

Tough & Smart!

信頼性の高い光波干渉式センサを搭載
接ガス部に SUS を採用
(腐食性ガスに対応可能)

自己診断機能を強化
(MODBUS 通信対応)
メンテナンス性向上



ガス濃度制御・ガス濃度測定用

光波干渉式ガスモニター

Model FI-900

TIIS((公社)産業安全技術協会)防爆検定合格品
ATEX(欧州防爆機器指令)防爆検定合格品
IECEX(IEC防爆電気機器規格適合試験)合格品
CE Marking 適合品

機能・性能を向上し、お客様の運用管理負荷を低減！

Tough

信頼性の高い光波干渉式センサを搭載

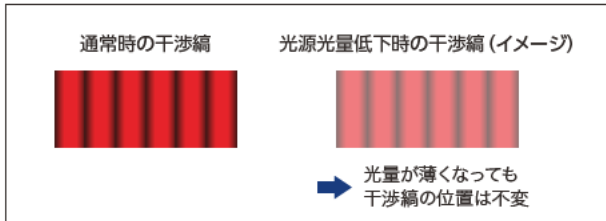
測定原理：

サンプルガスとリファレンスガスの屈折率の差によって生じる干渉縞の移動量をガス濃度として検出します。

特長：センサ感度劣化がほとんどありません。

光源光量が低下しても干渉縞の位置は変化しません。

＝センサ感度が変わりません。



一般的な光学センサと違って光源光量の低下やチャンバーの汚れの影響を受けにくく、センサ感度が変化しないため**信頼性の高いセンサです。**

接ガス部にSUSを採用 (腐食性ガスに対応可能)

接ガス部にSUSを採用することで、従来機で対応できなかったNH₃や高濃度水素などの爆発管理が可能になりました。(センサ部SUS仕様はオプション)

Smart

自己診断機能を強化 (MODBUS通信対応)

FI-900型は自己診断機能を強化し、右表の10項目を代表とした自己診断監視パラメータを常時監視しながら、機器の稼働状況や使用環境を診断することが可能です。

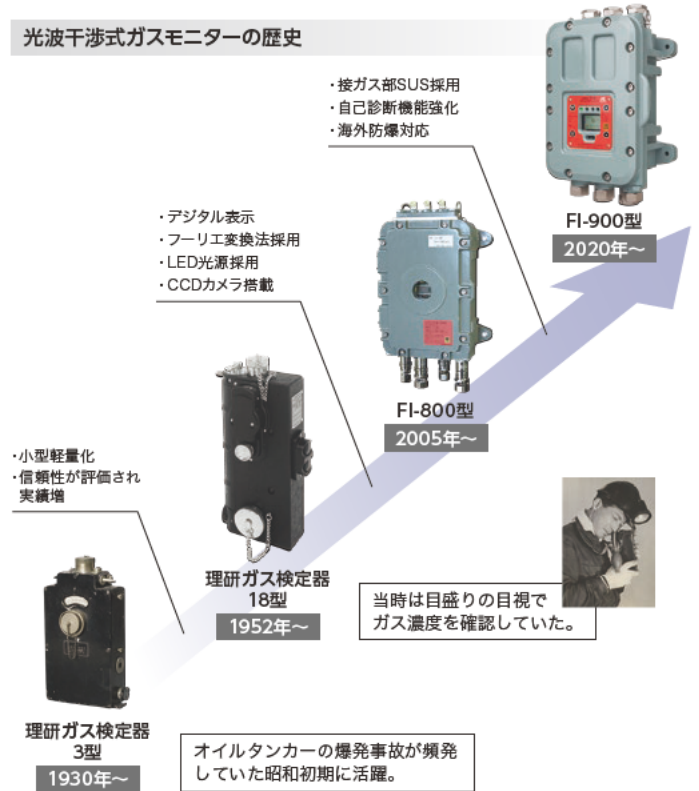
本器はMODBUS通信に対応しており、ガス濃度だけでなく測定器の状態を常時監視することができます。また、機器内部にログデータとして記録されるため、ログデータを確認することで機器に異常があった際に原因解析を現場で速やかに行うことができます。

表 自己診断監視パラメータ (抜粋)

	常時監視	ログ保存
センサ出力	○	○
センサ温度	○	○
GAS流量	○	○
REF.GAS流量	○	○
GAS OUT絶対圧	○	○
光源電圧	○	—
干渉縞光量	○	○
干渉縞コントラスト	○	—
4-20mA出力状況	○	—
電源電圧	○	—

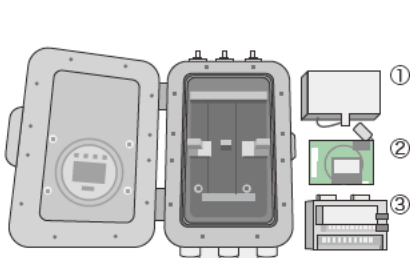
※上記10項目を始めとする**全35項目**を監視しています。

光波干渉式ガスモニターの歴史

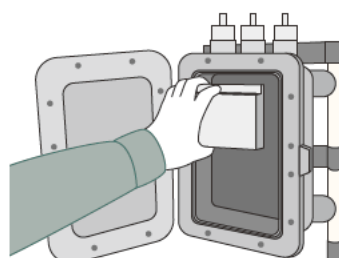


メンテナンス性向上

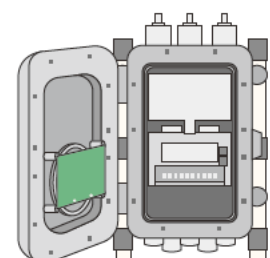
FI-900型はシンプルな3つのユニットで構成されています。自己診断機能で異常を特定し、異常が確認されたユニットのみを交換することで**機器を速やかに現場復帰させることが可能**です。



各ユニットの名称 ①光学センサユニット
②メインコントローラ
③電源ユニット



ユニット交換時のイメージ



各ユニットが本体に収まっている状態

バリエーション豊かな測定ガス種

ガス固有の屈折率を利用して測定しているため、様々なガス測定の対応が可能で、80種以上のガスをラインナップしています。また、ニーズに合わせて随時ガス種追加に対応しています(リストは一例)。

本センサは、空気や窒素だけでなく、アルゴン、CO₂など様々なベースガスに対応可能です。

【0-100%LEL】

測定ガス	測定レンジ	ベースガス
ブタジエン	0-100%LEL	空気
2,3,3,3-テトラフルオロプロペン	0-100%LEL	空気
アセトン	0-100%LEL	空気
アセトニトリル	0-100%LEL	空気
アクリロニトリル	0-100%LEL	空気
ベンゼン	0-100%LEL	空気
シクロヘキサン	0-100%LEL	空気
シクロペンタノン	0-100%LEL	空気
ジクロロメタン	0-100%LEL	空気
ジメチルエーテル	0-100%LEL	空気
エタン	0-100%LEL	空気
エチルアルコール	0-100%LEL	空気
酢酸エチル	0-100%LEL	空気
エチルシクロヘキサン	0-100%LEL	空気
エチレン	0-100%LEL	空気
水素	0-100%LEL	空気/N ₂
イソブレン	0-100%LEL	空気
イソプロピルアルコール	0-100%LEL	空気
メタキシレンヘキサフルオライド	0-100%LEL	空気
メチルアルコール	0-100%LEL	空気
メチルエチルケトン	0-100%LEL	空気
メチルイソブチルケトン	0-100%LEL	空気
メタクリル酸メチル	0-100%LEL	空気
メチルシクロヘキサン	0-100%LEL	空気
酢酸ブチル	0-100%LEL	空気
ノルマルヘプタン	0-100%LEL	空気
ノルマルヘキサン	0-100%LEL	空気
ノルマルプロピルアルコール	0-100%LEL	空気
プロパン	0-100%LEL	空気
R-454C	0-100%LEL	空気
スチレン	0-100%LEL	空気/N ₂
トルエン	0-100%LEL	空気
塩化ビニル	0-100%LEL	空気
キシレン	0-100%LEL	空気

【0-100vol%】

測定ガス	測定レンジ	ベースガス
アンモニア ^{※1}	0-100vol%	N ₂
二酸化炭素	0-100vol%	空気/N ₂ /水素
重水素	0-100vol%	空気
エチレン	0-100vol%	N ₂
水素 ^{※1}	0-100vol%	空気/N ₂ /CO ₂ /アルゴン/メタン
メタン	0-100vol%	空気
FC218	0-100vol%	空気
プロパン	0-100vol%	N ₂
六フッ化硫黄	0-100vol%	空気

【0-50vol%】

測定ガス	測定レンジ	ベースガス
ブタジエン	0-50vol%	N ₂
二酸化炭素	0-50vol%	アルゴン
フロン22	0-50vol%	N ₂
水素	0-50vol%	N ₂
プロピレン	0-50vol%	N ₂

【0-20vol%】

測定ガス	測定レンジ	ベースガス
ジクロロメタン	0-20vol%	空気
エチレン	0-20vol%	空気/N ₂
水素	0-20vol%	N ₂
プロピレン	0-20vol%	N ₂

【0-10vol%】

測定ガス	測定レンジ	ベースガス
二酸化炭素	0-10vol%	空気
ジクロロメタン	0-10vol%	空気
水素	0-10vol%	N ₂
ノルマルヘキサン	0-10vol%	空気/N ₂
プロピレン	0-10vol%	N ₂

【その他】

測定ガス	測定レンジ	ベースガス
ノルマルヘプタン	0-8vol%	N ₂
アセトン	0-5vol%	N ₂
ベンゼン	0-5vol%	空気
二酸化炭素	0-5vol%	空気
重水素	0-5vol%	N ₂
ジクロロメタン	0-5vol%	空気
酢酸エチル	0-5vol%	空気
水素	0-5vol%	N ₂
メタン	0-5vol%	空気
ノルマルヘキサン	0-5vol%	N ₂
プロピレン	0-5vol%	N ₂
ブタジエン	0-2vol%	N ₂
ジクロロメタン	0-2vol%	空気
エチルシクロヘキサン	0-1vol%	空気
メチルシクロヘキサン	0-1vol%	空気
トルエン	0-1vol%	空気
トリクロロエチレン	0-1vol%	空気
水素	40-100vol%	メタン

※1 センサ部はオプションのSUS仕様をご指定下さい。

その他のガスに関しましては、弊社までお問合せ願います。

ガス濃度測定、ガス濃度制御、純度測定、爆発管理など各種お客様ニーズに対応可能！

導入市場(例)

水素製造



用途：水素の純度測定

塗装(自動車塗装等)



用途：VOC濃度制御・爆発管理

グラビア印刷



用途：VOC濃度制御・爆発管理

石油精製



用途：水素化脱硫時の水素濃度測定

石油化学(VCMプラント等)



用途：VCM等のプロセスガス濃度測定

食品(ビール工場等)

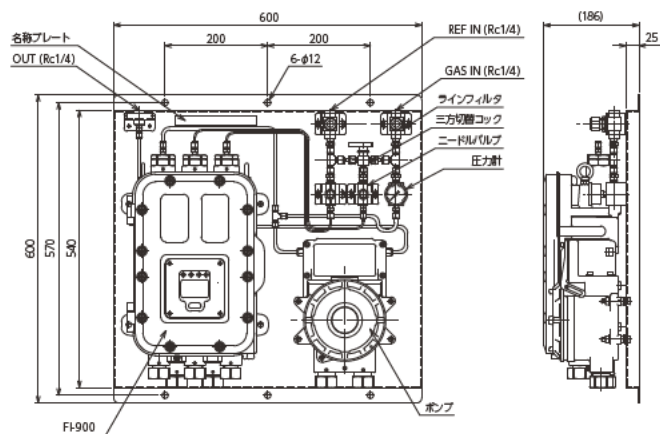


用途：CO₂濃度測定

仕様

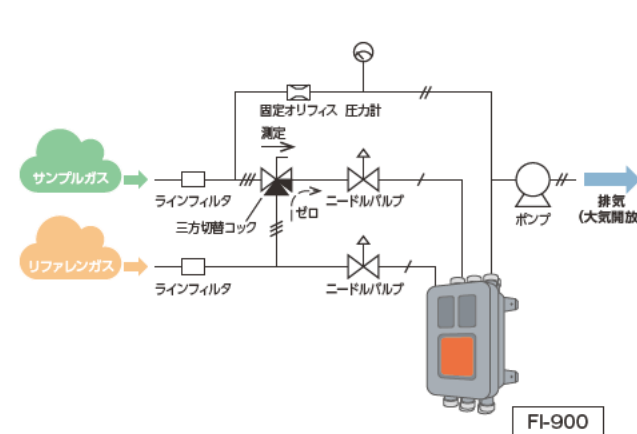
型式	FI-900
測定原理	光波干渉式
測定ガス	可燃性ガス / 溶剤ベーパー / 不活性ガス
測定範囲	ガス仕様による
警報設定値	ガス仕様による
測定精度	F.S.±3 %以内 (同一条件下、別途「測定ガス仕様書」を参照願います。)
応答時間	T90 30 秒以内 (別紙「測定ガス仕様書」を参照願います。)
測定方式	外部サンプリング装置による規定流量ガス導入式
表示機能	フルドットLCD (バックライト付き)
外部出力	DC 4-20 mA (絶縁、電流吐き出し型) 許容負荷抵抗 300 Ω以下 最小分解能 0.01 mA以下
通信出力	RS-485 (MODBUS) 通信機能
第一警報接点	無電圧接点、接点容量 1A 30 V DC (抵抗負荷)
第二警報接点	無電圧接点、接点容量 1A 30 V DC (抵抗負荷)
故障警報接点	無電圧接点、接点容量 1A 30 V DC (抵抗負荷)
電源	AC100 V~240 V±10 % 50/60 Hz / DC 24 V±10 % ※ATEX/IECEx仕様はDC電源のみ
消費電力	最大20 VA (AC100 V~240 V±10 % 50/60 Hz / 最大6 W (DC 24 V±10 %)) ※ATEX/IECEx仕様はDC電源のみ
保護等級	IP 66/67 相当
使用温度範囲	-20 ~ +57 °C (国内防爆仕様) / -20 ~ +60 °C (ATEX/IECEx仕様) (急変なきこと)
使用湿度範囲	95 %RH以下 (機器内部で結露 / 凝縮するガスは不可) (結露なきこと)
使用圧力範囲	大気圧相当 (脈動なきこと)
外形寸法	約 286(W)×453(H)×150(D) mm (突起部を除く)
質量	約 23 kg
防爆構造	耐圧防爆構造
防爆等級	Ex d IIB+H ₂ T4 (国内防爆) II 2G Ex db IIB+H ₂ T4 Gb (ATEX) Ex db IIB+H ₂ T4 Gb (IECEx)
自己診断機能	4つのカテゴリーに分類した状態監視 ・異常状態 (FAILURE) ・機能確認 (FUNCTION CHECK) ・メンテナンス要求 (MAINTENANCE REQUIRED) ・仕様範囲外 (OUT OF SPECIFICATION)
付属品	コントロールキー、六角棒スパナ (対辺2、対辺6)、ケーブルグランド、塞ぎ栓、ヒューズ (250 V 1A)

外形図 (サンプリング装置、吸引ポンプ等を含む※)



※本器はサンプリング装置と組み合わせてご使用いただく必要がございます。
サンプリング装置につきましては、弊社までご用命ください。

ポンプ吸引式の配管イメージ図



理研計器株式会社



本社 〒174-8744 東京都板橋区小豆沢 2-7-6
☎ (03)3966-1111 (代) FAX (03)3558-0043
ホームページ <https://www.rikenkeiki.co.jp/>

(営業所・出張所)

- | | |
|-------------------------|-------------------------|
| 札幌 ☎ (011)757-7505 (代) | 四日市 ☎ (059)333-7226 (代) |
| 岩手 ☎ (0197)65-1112 (代) | 金沢 ☎ (076)240-7060 (代) |
| 仙台 ☎ (022)722-7835 (代) | 大阪 ☎ (06)6350-5871 (代) |
| 戸田 ☎ (029)306-9321 (代) | 神戸 ☎ (078)261-3031 (代) |
| 埼玉 ☎ (048)598-5090 (代) | 水島 ☎ (086)446-2702 (代) |
| 千葉 ☎ (043)497-6303 (代) | 広島 ☎ (082)875-4151 (代) |
| 神奈川 ☎ (045)476-7581 (代) | 福岡 ☎ (092)692-1161 (代) |
| 浜松 ☎ (053)437-9421 (代) | 熊本 ☎ (096)373-1230 (代) |
| 名古屋 ☎ (052)822-1031 (代) | 大分 ☎ (097)523-3811 (代) |

※本カタログの記載事項は、性能向上のため、お断りなしに変更する事があります。