

無線ガス検知器 モニタリングシステム

配線工事が不要の無線ガス検知部とモニタリングステーションで簡単設置！
定期修繕・設備移設・廃棄時の保安・防災管理に！



定置式無線ガス検知部
(Model: SDWL-1シリーズ)



無線ガス検知部用モニタリングステーション
(Model: STWL-P)

- 1. 災害時や工事による仮設対応に適したガス漏洩検知警報システム**
無線ガス検知部用モニタリングステーションは、SDWL-1シリーズと組み合わせることにより、緊急時や設置・撤去作業をとまらな場所でも容易にガス漏洩検知警報システムの構築が可能となり、安全の冗長化を図れます。
- 2. 最大20台まで無線ガス検知部との接続が可能**
SDWL-1シリーズからガス濃度や警報履歴を無線で受信し、監視が可能です。接続機種ごとにタグ名、ガス濃度アナログ値、各アラーム状態、警報履歴、トレンドグラフ等が確認できます。
- 3. 無線ガス検知部用モニタリングステーションはAC100V電源、その他の配線は必要なし**
SDWL-1シリーズはバッテリー内蔵で配線レス(連続使用時間:1年以上)。

仕様

<無線ガス検知部用モニタリングステーション>

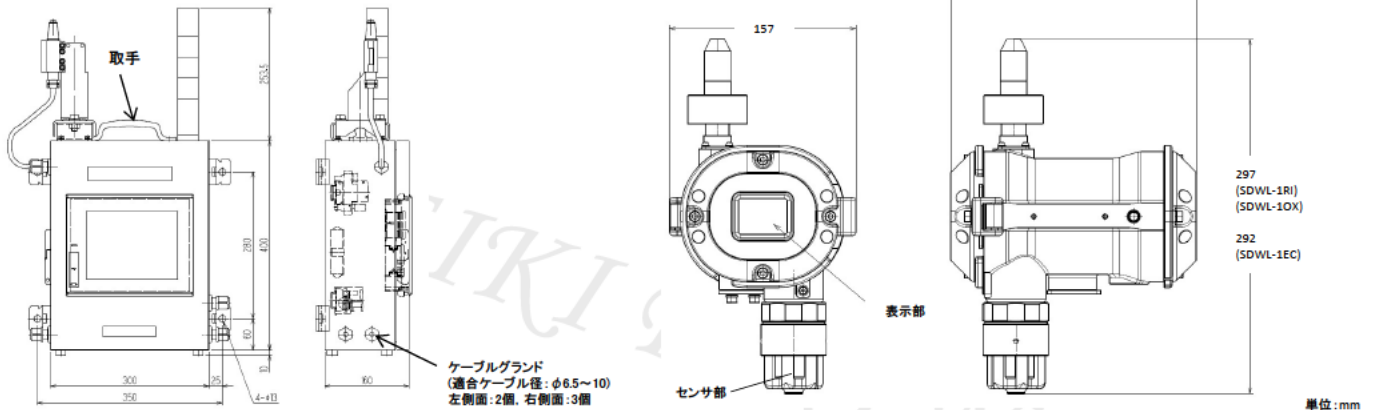
型式	STWL-P
電源	AC100V±10%・50/60Hz±5%
消費電力	最大100VA
使用温度範囲	0～+50°C(急変なきこと)
使用湿度範囲	30～85%RH以下(結露なきこと)
構造	設置方式:壁掛型(机上置き可) 保護構造:防滴構造(屋外設置可・日陰推奨)
外形寸法	約350(W)×653.5(H)×160(D)mm(突起部は除く)
質量	約13kg
画面表示	8.4型TFTカラー液晶、タッチパネル
無線モジュール (3mケーブル内蔵)	BOX取付け BOXから外した場合、2Bポール取付け・約3mまで引き伸ばし可能
伝送方式	ガス検知(無線):ISA100.11a スター型(中継不可)
検知(登録)点数	最大20点(無線データ更新間隔2秒) ※無線通信切断の際は18分間隔で通信再開を試みます
警報動作	画面表示、ブザー付き積層信号灯(黄:注意警報,赤:本警報,緑点灯:監視中,緑点滅:故障・異常,ブザー)、 外部出力×4点(注意警報(1st)/本警報(2nd)/故障警報/ブザー)
外部出力	無電圧接点・常時非励磁・ノーマルオープン(N.O)

<定置式無線ガス検知部>

型式	SDWL-1RI	SDWL-1EC	SDWL-10X
検知対象ガス	メタン/イソブタン	硫化水素/一酸化炭素/塩素	酸素
検知原理	非分散型赤外線式	定電位電解式	隔膜ガルバニ電池式
サンプリング方式※	拡散式、吸引式、アスピレーター吸引式		
電源	塩化チオニルリチウム電池		
連続使用時間	1年間	2年間	
	25°C環境設置及び無警報の場合		
温湿度範囲	-20～+60°C(急変なきこと) 95%RH以下(結露なきこと)	-10～+40°C(急変なきこと) 30～80%RH(結露なきこと)	-10～+40°C(急変なきこと) 95%RH以下(結露なきこと)
防爆等級	Ex dia IIC T4 Gb	Ex ia IIC T4 Ga	
外形寸法	約157(W)×297(H)×206(D)mm	約157(W)×292(H)×206(D)mm	約157(W)×297(H)×206(D)mm
質量	ポール取付け型:約4.5kg、壁掛け型:約5.5kg		

※吸引式でのご利用には別途、吸引ポンプやアスピレーターユニット(売品別)が必要となります。

外形図



無線ガス検知部用モニタリングステーション

定置式無線ガス検知部

理研計器株式会社

本社 〒174-8744 東京都板橋区小豆沢2-7-6
☎(03)3966-1111(代) FAX(03)3558-0043

ホームページ <https://www.rikenkeiki.co.jp/>

〔営業所・出張所〕

札幌	☎(011)757-7505(代)	四日市	☎(059)333-7226(代)
仙台	☎(019)765-1112(代)	金沢	☎(076)240-7060(代)
仙台	☎(022)722-7835(代)	大阪	☎(06)6350-5871(代)
水戸	☎(029)306-9321(代)	神戸	☎(078)261-3031(代)
埼玉	☎(048)598-5090(代)	水島	☎(086)446-2702(代)
千葉	☎(043)497-6303(代)	広島	☎(082)875-4151(代)
神奈川	☎(045)476-7581(代)	福岡	☎(092)692-1161(代)
浜松	☎(053)437-9421(代)	熊本	☎(096)373-1230(代)
名古屋	☎(052)822-1031(代)	大分	☎(097)523-3811(代)



※本カタログの記載事項は、性能向上のため、お断りなしに変更する事があります。