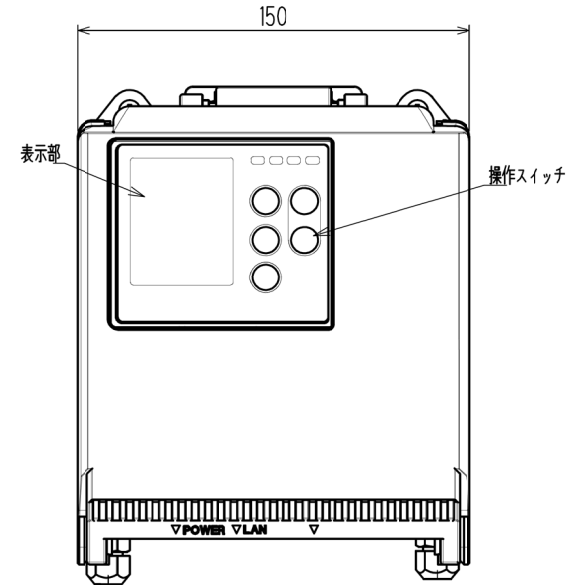
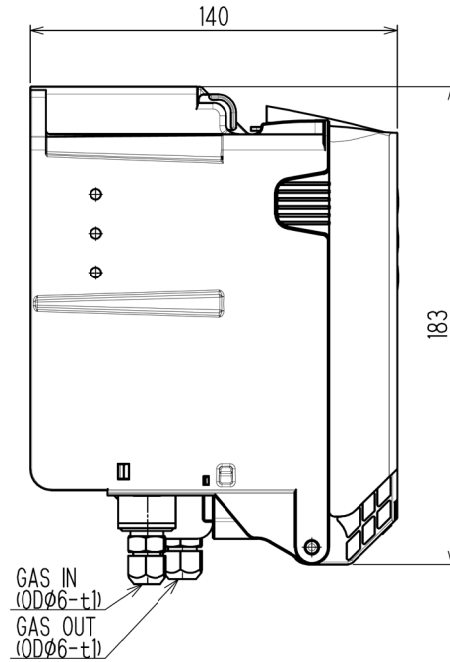
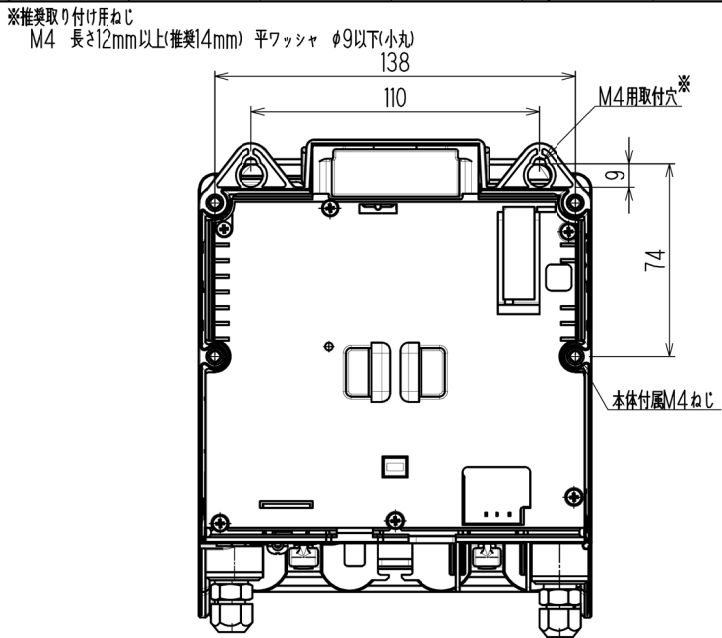
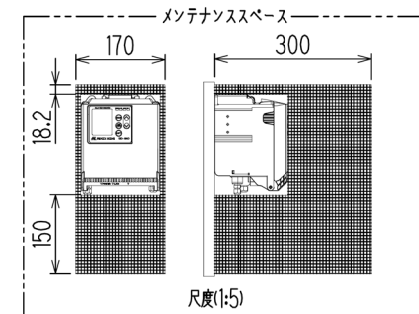
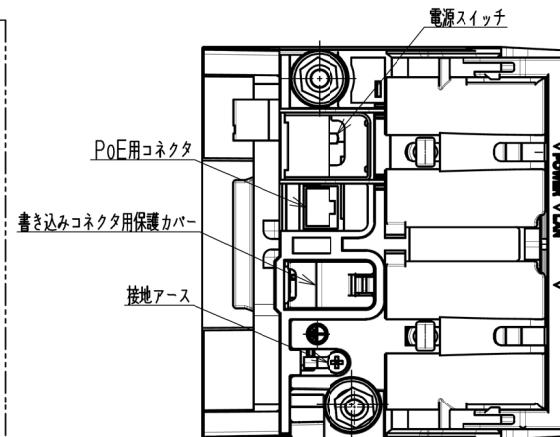
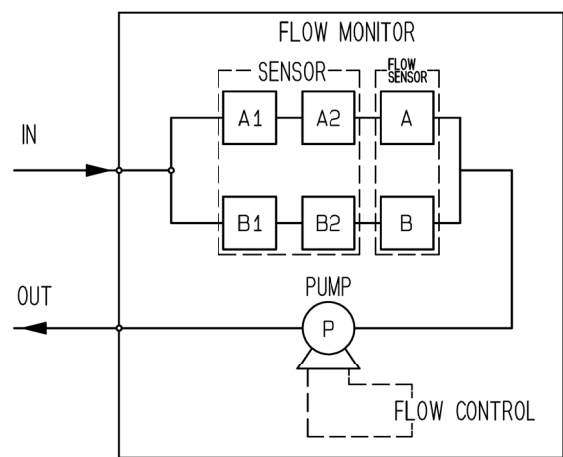


| | | | | | | | | | | | |
|----|--------|-------|-------|-------|------|------|-------|----|----|----|----|
| 寸法 | 1000mm | 500mm | 260mm | 120mm | 50mm | 18mm | 4.8mm | 寸法 | 精度 | 中級 | 粗級 |
| 精度 | 0.7 | 0.5 | 0.4 | 0.3 | 0.2 | 0.15 | 0.1 | 精度 | 中級 | 粗級 | |
| 中級 | 1.2 | 1.0 | 0.8 | 0.6 | 0.4 | 0.3 | 0.2 | 中級 | | | |
| 粗級 | 2.5 | 2.0 | 1.6 | 1.2 | 0.8 | 0.6 | 0.4 | 粗級 | | | |



＜配管系統図＞



質量: 約1.4kg(センサ含む)

| | | | | |
|-------------|------------|----------|----------------|---------------------|
| 表面処理 TREAT. | 許容差 TOL. | 尺度 SCALE | 投影法 PROJECTION | 名称 NAME |
| 材質 MAT. | | 1:2 | | ガス検知器 GD-84Dシリーズ |
| 承認 APPROVED | 検討 CHECKED | 製図 DRAWN | 作成日 DATE | 図番 DWG. NO. |
| 武井康典 | 河原井英樹 | 伊藤周 | 2020. 7. 27 | M3-4254-84-0.1G |

| | | | | | | | |
|---|---|---|---|---|---|---|---|
| 記 | 事 | 年 | 月 | 日 | 訂 | 正 | 者 |
|---|---|---|---|---|---|---|---|

RIKEN KEIKI

理研計測株式会社