

ガス検知部

GD-84D シリーズ

GD-84D-EC

GD-84D

GD-84D-ET-EC

GD-84D-ET

GD-84D-EA-EC

GD-84D-EA

取扱説明書

理研計器株式会社

〒174-8744 東京都板橋区小豆沢 2-7-6
ホームページ <https://www.rikenkeiki.co.jp/>

目次

1.	製品のアウトライン	6
1-1	はじめに	6
1-2	使用目的と特徴	7
1-2-1	型式別の通信方式と対応センサ	7
1-2-2	本器の特長	7
1-3	危険、警告、注記の定義	8
1-4	CE/UKCA マーキング仕様の確認	8
2.	安全上、大切なお知らせ	9
2-1	危険事項	9
2-2	警告事項	9
2-3	注意事項	10
3.	製品の構成	11
3-1	本体および付属品	11
3-2	各部の名称とはたらき	13
3-2-1	本体ユニットの各部の名称とはたらき	13
3-2-2	正面パネルとLCD画面の各部の名称とはたらき	15
3-3	ブロックダイアグラム	17
3-3-1	電気系統図	17
3-3-2	配管系統図	20
4.	設置方法	21
4-1	設置に関する留意事項	21
4-2	システム設計上の留意事項	22
4-3	メンテナンススペースの確保	25
4-3-1	メンテナンススペース ET	25
4-3-2	メンテナンススペース 4-20mA EA	27
4-4	本体の設置	29
4-4-1	本体を設置する(GD-70D 互換用取り付け板なし)	30
4-4-2	本体を設置する(GD-70D 互換用取り付け板を使用)	33
4-5	センサの装着	37
4-5-1	本体の構成	37
4-5-2	センサを装着する	39
4-6	配線方法	41
4-6-1	推奨ケーブル	41
4-6-2	端子台の仕様 4-20mA EA	42
4-6-3	端子台への接続	43
4-6-4	接地端子の接続	44
4-7	配管方法	46
5.	使用方法	48
5-1	始動準備	48
5-2	電源を入れる	49
5-3	基本動作フロー	51
5-4	ユーザーモード	53
5-4-1	ユーザーモードの設定項目	53
5-4-2	ユーザーモードに切り替える	54
5-5	エア校正を行う(AIR)	55
5-6	設定値を確認する(ユーザーモード)	57

5-6-1	警報設定値を確認する(CONFIRM)			57
5-6-2	流量値を確認する(FLOW)			59
5-6-3	本体のバージョンを確認する(84D VER)			60
5-6-4	センサのバージョンを確認する(SEN VER)			61
5-6-5	通信基板のバージョンを確認する(NET VER)	ET	EA	61
5-7	終了する			62
6.	警報動作			63
6-1	ガス(酸素)警報動作			63
6-1-1	警報動作			63
6-1-2	接点動作(自動復帰)	4-20mA	EA	64
6-1-3	接点動作(自己保持)	4-20mA	EA	65
6-1-4	ガス警報時の対応			68
6-2	故障警報動作			69
6-3	外部出力動作			70
6-4	正確な警報を行うための各種機能			73
6-4-1	ゼロサプレス機能			73
6-4-2	ゼロ追尾機能			74
6-4-3	感度補正機能			74
6-4-4	校正履歴機能／警報トレンド履歴機能／イベント履歴機能			75
6-4-5	センサ自動認識機能			75
7.	保守点検			77
7-1	点検の頻度と点検項目			77
7-2	警報テストを行う			79
7-3	メンテナンス(定期点検)モード			81
7-3-1	メンテナンスモードの設定項目			81
7-3-2	メンテナンスモードに切り替える			82
7-4	ガス導入テストを行う			84
7-5	ガス校正を行う			85
7-5-1	ゼロ校正を行う			85
7-5-2	スパン校正を行う			87
7-5-3	校正用ガスの接続			90
7-5-4	校正用ガスの取り外し			92
7-6	流量を調整する			93
7-6-1	流量を確認する(FLOW)			93
7-6-2	流量を手動で調整する(FLOW)			94
7-6-3	流量値を補正する(DEF FLOW)			95
7-7	設定値を確認する(メンテナンスモード)			96
7-7-1	最終校正日を確認する(LAST CAL)			96
7-7-2	設定電位を確認する(E VOLT)			97
7-7-3	検知部の温度を確認する(TEMP)			97
7-8	センサの使用開始日を設定する(S SET)			98
7-9	環境設定 1 を行う			99
7-9-1	INHIBIT 設定(INHIBIT)			99
7-9-2	警報値設定(ALM P)			101
7-9-3	警報遅延時間設定(ALM DLY)			103
7-9-4	故障警報テスト(F TEST)			104
7-9-5	接点ユニット設定(OPT ACT)	4-20mA	EA	106
7-10	環境設定 2 を行う			107

7-10-1	日時設定 (DAY TIME)			108
7-10-2	ゼロサプレス値設定 (SUPPRESS)			110
7-10-3	ゼロサプレス方式設定 (SUP TYPE)			111
7-10-4	警報テスト時接点設定 (TEST RLY)	4-20mA	EA	113
7-10-5	警報テスト時外部出力設定 (TEST4-20)	4-20mA	EA	114
7-10-6	励磁/非励磁設定 (RLY PTRN)	4-20mA	EA	115
7-10-7	警報方式設定 (ALM TYP)			118
7-10-8	警報動作設定 (ALM PTRN)			120
7-10-9	警報値リミッター設定 (AL LIMIT)			121
7-10-10	故障動作設定 (FLT PTRN)			122
7-10-11	流量自動調整設定 (AT FLOW)			123
7-10-12	ゼロ追尾設定 (ZERO F)			124
7-10-13	24 時間ゼロ追尾設定 (ZERO 24F)			125
7-10-14	感度補正設定 (S ASSIST)			127
7-10-15	メンテナンスモード中の外部出力設定 (MNT OUT)	4-20mA	EA	128
7-10-16	外部出力調整 (MA 4-20)	4-20mA	EA	130
7-10-17	バックライト設定 (BK LIGHT)			131
7-10-18	ETHERNET 設定 (ETHERNET)	ET	EA	132
7-10-19	ポンプ駆動レベル診断設定 (PUMP CK)			135
7-10-20	流量低下時故障接点動作設定 (FLT RLY)	4-20mA	EA	136
7-10-21	故障時外部出力設定 (FLT OUT)	4-20mA	EA	137
7-10-22	警告表示設定 (CAU DISP)			138
7-10-23	警告出力設定 (CAU OUT)			140
7-10-24	表示ガス名設定 (GAS NAME)			141
7-10-25	LCD コントラスト調整 (CONTRAST)			143
8.	部品の交換と清掃			144
8-1	消耗部品の交換			144
8-1-1	センサを交換する			144
8-1-2	ダストフィルタを交換する			149
8-2	定期交換部品の交換			150
8-2-1	推奨定期交換部品リスト			150
8-2-2	ポンプユニットを交換する			150
8-2-3	フローセンサユニットを交換する			152
8-2-4	ファンユニットを交換する			155
8-3	本器を清掃する			157
9.	保管・移設および廃棄について			158
9-1	保管または長期間使用しない場合の処置			158
9-2	移設、または再度使用する場合の処置			159
9-3	製品の廃棄			159
10.	トラブルシューティング			160
10-1	機器の異常			160
10-2	指示値の異常			164
11.	製品仕様			165
11-1	GD-84D の仕様			165
11-1-1	GD-84D-EC			165

11-1-2 GD-84D.....	167
11-1-3 GD-84D-ET-EC.....	169
11-1-4 GD-84D-ET.....	171
11-1-5 GD-84D-EA-EC.....	173
11-1-6 GD-84D-EA.....	175
11-2 センサの仕様.....	177
11-2-1 定電位電解式.....	177
11-2-2 ニューセラミック式.....	178
11-2-3 半導体式.....	179
11-2-4 熱線型半導体式.....	181
12. 付録.....	183
12-1 検知原理.....	183
12-1-1 定電位電解式.....	183
12-1-2 ニューセラミック式.....	185
12-1-3 半導体式.....	187
12-1-4 熱線型半導体式.....	189
12-2 用語の定義.....	191

1

製品のアウトライン

1-1 はじめに

このたびは、ガス検知部 GD-84D シリーズ(以下、「本器」)をお買い上げいただきありがとうございます。
本取扱説明書は、本器の取り扱い方法と仕様を説明したものです。本器を正しく使用していただくために必要な事項が記載されています。

お使いになる前によくお読みいただき、内容を理解した上で本器をご使用ください。

また、この取扱説明書は本器をご使用中いつでもご覧いただけるよう、お手元に保管してください。

なお、製品改良のために、この説明書の内容を将来予告なしに変更することがあります。また、この説明書の全部または一部を無断で複製または転載することを禁じます。

保証期間の内外を問わず本器を使用することによって生じたいかなる事故および損害の補償はいたしません。

保証書に記載されている保証規定を必ずご確認ください。

本器をご使用になる前に、お買い求めの製品型式と本取扱説明書が対象とする製品型式が一致することをご確認ください。

<本取扱説明書が対象とする製品型式>

- GD-84D-EC
- GD-84D
- GD-84D-ET-EC
- GD-84D-ET
- GD-84D-EA-EC
- GD-84D-EA

<本取扱説明書について>

本取扱説明書では、対応する製品型式によって説明が異なる内容は、それぞれ以下のアイコンで示しています。

GD-84D-EC GD-84D	4 - 20 mA 仕様	4-20mA
GD-84D-ET-EC GD-84D-ET	ET 仕様	ET
GD-84D-EA-EC GD-84D-EA	EA 仕様	EA

アイコンのない操作方法や仕様はすべての型式で共通する内容となっています。

1-2 使用目的と特徴

本器は半導体工場などで使用される各種ガスの漏洩を検知する定置式のマルチガス検知部です。大気中の可燃性ガス、毒性ガスを検知し、設定した濃度以上になると警報動作を行います。ガス警報器は保安機器であり、ガスの定量測定や定性分析をする分析計、または濃度計ではありません。本器の性能を十分ご理解いただき、機器を正しくご使用ください。

1-2-1 型式別の通信方式と対応センサ

本器は、通信方式と対応センサにより以下のような型式があります。ご使用前に仕様を再度ご確認ください、目的に応じた正しいガス検知を行ってください。

型式	通信方式	対応センサ	電源		接点出力	
			DC 24 V	PoE+	警報	故障
GD-84D-EC	4 - 20 mA	ESF	○		○	○
GD-84D	4 - 20 mA	NCF、SGF、SHF、ESF	○		○	○
GD-84D-ET-EC	Ethernet	ESF		○		
GD-84D-ET	Ethernet	NCF、SGF、SHF、ESF		○		
GD-84D-EA-EC	Ethernet 4 - 20 mA	ESF	○*	○*	○	○
GD-84D-EA	Ethernet 4 - 20 mA	NCF、SGF、SHF、ESF	○*	○*	○	○

※ DC 24 V 電源供給と PoE+による電源供給は同時に行わないでください。

<センサ型式と検知原理>




センサ型式	検知原理
NCF	ニューセラミック式
SGF	半導体式
SHF	熱線型半導体式
ESF	定電位電解式

1-2-2 本器の特長

- ・ 本器は可燃性ガス、毒性ガスの漏洩や酸欠などの異常を内蔵のガスセンサにて検知します。
- ・ 検知したガス濃度を、フルドット LCD に表示します。
- ・ 本器は内蔵のポンプによりガスを吸引してガス検知を行います。
- ・ 最大 4 つの
- ・ ガスセンサを搭載し、最大 4 種類のガスを検知することができます。

1-3 危険、警告、注記の定義

本取扱説明書では、表示内容を無視して誤った取り扱いをしたときに生じる被害の程度を、以下のように区分して説明します。

 危険	取り扱いを誤った場合、人命、人体または物に重大な被害を及ぼすことが想定されることを意味します。
 警告	取り扱いを誤った場合、身体または物に重大な被害を及ぼすことが想定されることを意味します。
 注意	取り扱いを誤った場合、身体または物に軽微な被害を及ぼすことが想定されることを意味します。

その他、取り扱い上のアドバイスを、以下のように表示して説明します。

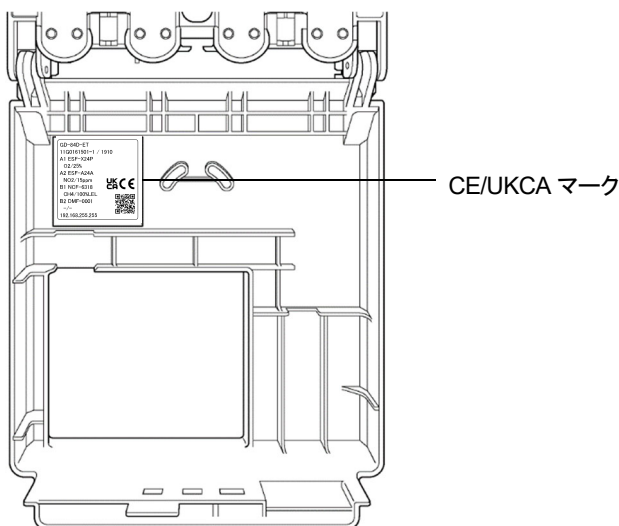
注記	本器を取り扱う上で知っているのと役に立つ事項を意味します。
-----------	-------------------------------

1-4 CE/UKCA マーキング仕様の確認

CE/UKCA マーキングに適合している仕様の場合、製品にCE/UKCA マークが貼り付けられています。ご使用になる前に製品の仕様をご確認ください。

なお、CE/UKCA マーキング仕様の製品をご使用になる場合は、巻末の自己宣言書(Declaration of Conformity)を参照してください。

CE/UKCA マーキングの仕様は、フロントカバー裏面に貼り付けられた銘板に記載されています。



CE/UKCA マーク貼り付け位置
(フロントカバー裏面)

2

安全上、大切なお知らせ

2-1 危険事項



危険

- 本器は、非防爆構造の機器です。爆発下限界以上のガスを検知することは、絶対にしないでください。

2-2 警告事項



警告

電源について

- 電源投入時には、所定の電圧であることを必ず確認した上で本器の電源を入れてください。また、不安定な電源は誤動作につながるため使用しないでください。

保護接地の必要性

- 本器の保護接地線を切断したり、保護接地端子の結線を外したりしないでください。

保護機能の欠陥

- 本器を作動させる前に、保護機能に欠陥がないか確認してください。
保護接地などの保護機能に欠陥があると思われる場合は、本器を作動させないでください。

外部接続

- 保護接地を確実にしてから、検知対象や外部制御回路への接続を行ってください。

配管について

- サンプリング配管口に過大な圧力がかからないようにしてください。
本器は大気圧状態の雰囲気ガスを吸引してガス検知を行います。本器のサンプリング配管口(GAS IN、GAS OUT)に過大な圧力をかけると、内部から検知ガスが漏洩する可能性があります。危険です。
- 検知後の排気ガスは本体下面にある検知ガス排出口(GAS OUT)に排気用配管を接続し、安全と判断できる場所に排出してください。

センサの取り扱い

- センサを絶対に分解しないでください。
定電位電解式センサ(ESF)には電解液が入っています。電解液に触れると、皮膚がただれるおそれがあります。また、目に入ると失明するおそれがあります。衣服に付着した場合は、変色したり、穴があいたりするおそれがあります。
万一、電解液に触れた場合は、触れた部分を直ちに水で洗浄してください。

周辺空気でのゼロ校正(エア校正)

- ゼロ校正を周辺空気で行う場合(酸欠警報仕様ではエア校正)は、周辺が新鮮な大気であることを確認してから行ってください。雑ガスなどが存在する状態で行うと、正しい校正ができません。また、実際にガスが漏洩している場合、正しく検知できず大変危険です。

ガスのある環境での作動

- 可燃性、爆発性のガス、または蒸気のある場所で本器を作動させないでください。そのような環境下で本器を作動すると、大変危険です。

ガス警報が出たときの対応

- ガス警報が発報された場合は大変危険です。お客様の判断により安全を確保した上で、適切な処置を行ってください。
- 検知されたガスの種類によってはセンサ特性を著しく劣化させる場合があります。ガス警報が発報された場合は、本器に搭載されている全てのセンサのガス感度の確認として、点検することを推奨します。

2-3 注意事項

**注意**

本器の近くでは、トランシーバーを使用しないでください。

- 本器の近くやケーブルの近くでトランシーバーなどによる電波を発すると、指示に影響を及ぼす場合があります。トランシーバーなどを使用する場合は、本器の動作に影響の出ないところで使用してください。

電源の再投入は、5 秒以上の間隔を空けてください。

- 5 秒以内に電源を再投入すると正常な動作をしない場合があります。

流量表示が規定流量であることを確認してから使用してください。

- 規定流量でない場合、正しくガス検知ができません。流量が不安定になっていないか、喪失していないか確認してください。

ダストフィルタを取り付けてください。

- 本器を使用する場合は、ガスによる吸着や雰囲気中のダストによる影響を避けるため、指定のフィルタを付けてください。

ダストフィルタは検知するガスによって異なります。詳細は弊社営業部へお問い合わせください。

配管中に結露が発生しないよう使用範囲を守ってください。

- 配管中に結露が発生すると、ガスが吸着したり、詰まったりするなどして正確にガス検知ができなくなります。本器の設置環境とあわせて、サンプリング先の温度や湿度には十分注意し、配管中に結露などが発生しないようにしてください。特に強酸性ガスなど、水分に溶解して腐食性が増すガスを検知する場合は、ガス検知ができなくなるだけでなく、内部部品が腐食するおそれがあります。

本器の外部出力を利用して他の機器の制御に使用しないでください。

- 本器は制御機器ではありません。本器の外部出力を利用して他の機器の制御に利用することは絶対にしないでください。

本器を分解したり、改造したりしてむやみに設定変更をしないでください。

- 本器を分解、改造すると、性能が保証できなくなります。また内容を把握しないでむやみに設定を変更すると、警報が正常に動作しなくなることがあります。本取扱説明書をよく読んで、正しく使用してください。

定期的な点検を必ず行ってください。

- 本器は保安計器です。安全確保のため、定期的な点検を必ず行ってください。点検を行わずに使用を続けると、センサの感度が変化し、正確なガス検知ができません。

3

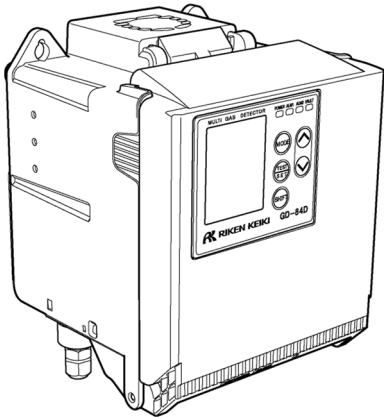

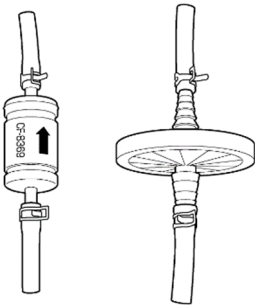
製品の構成

3-1 本体および付属品

梱包箱を開けて、本体および付属品を確認してください。

不足している付属品などがありましたら、弊社営業部にお問い合わせください。

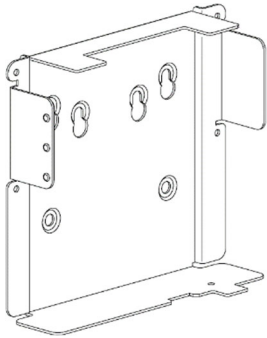
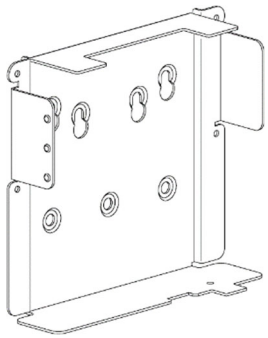
＜ET仕様＞

本体	標準付属品		
	保護用ゴムキャップ※1 (2個)	ダストフィルタ※2 (1個)	取扱説明書 (1冊)
			

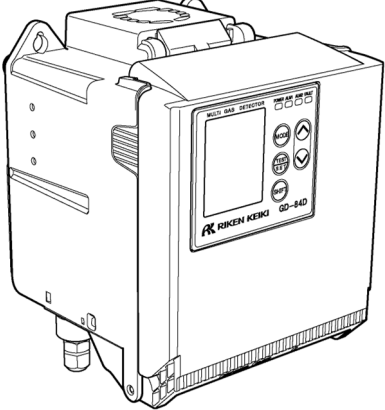

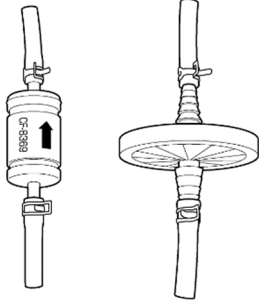
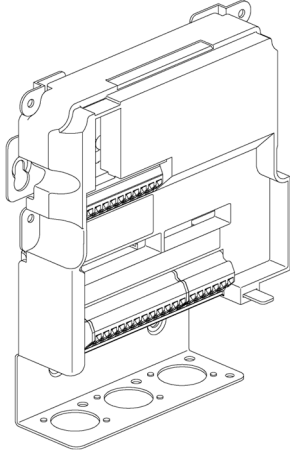
※1 GAS IN、GAS OUT を保護するキャップです。使用時に外してください。

※2 付属するダストフィルタは1個です。仕様により付属するダストフィルタが異なります。

特別付属品

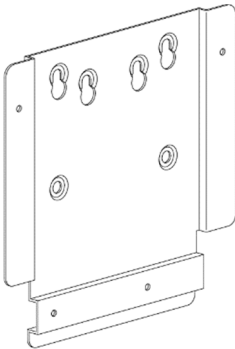
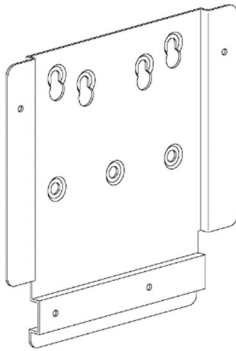
GD-70D 互換用取り付け板 (取り付けねじ4本用)	GD-70D 互換用取り付け板 (取り付けねじ3本または4本用)
	

<4 - 20 mA 仕様、EA 仕様>

本体	標準付属品		
	保護用ゴム キャップ※1 (2個)	ダストフィルタ※2 (1個)	接点ユニット
			

※1 GAS IN、GAS OUT を保護するキャップです。使用時に外してください。

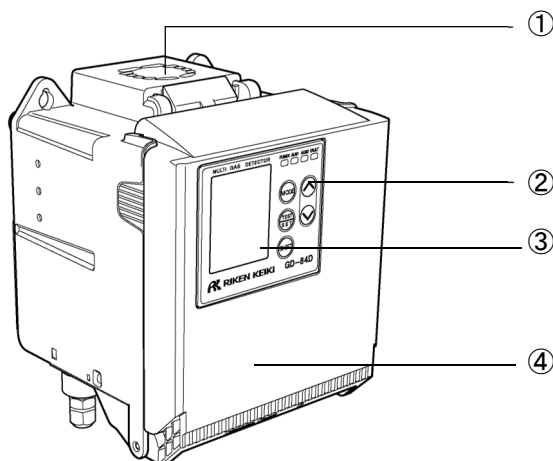
※2 付属するダストフィルタは 1 個です。仕様により付属するダストフィルタが異なります。

特別付属品	
GD-70D 互換用取り付け板 (取り付けねじ 4 本用)	GD-70D 互換用取り付け板 (取り付けねじ 3 本または 4 本用)
	

3-2 各部の名称とはたらき

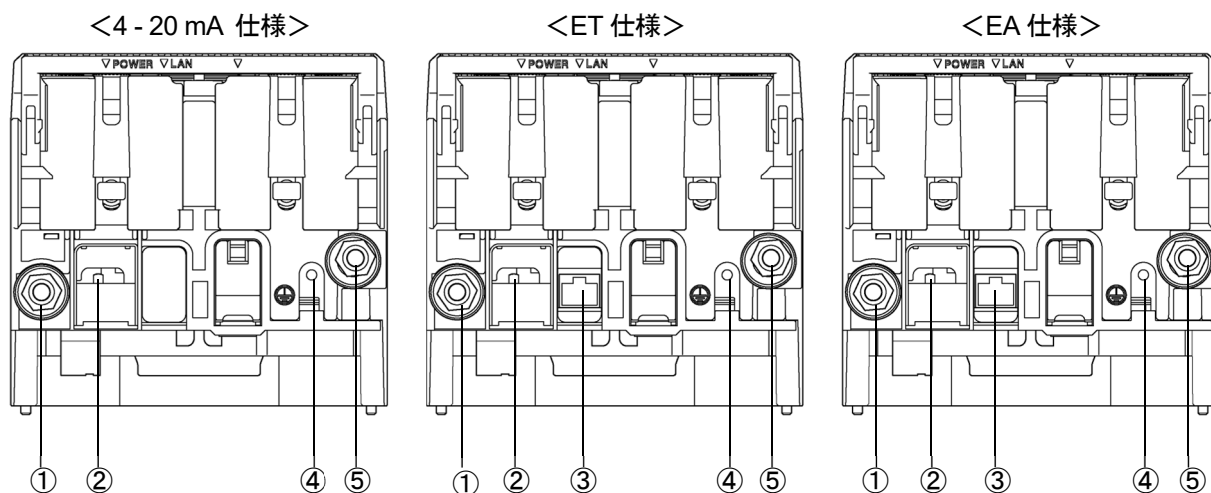
3-2-1 本体ユニットの各部の名称とはたらき

<本体正面>



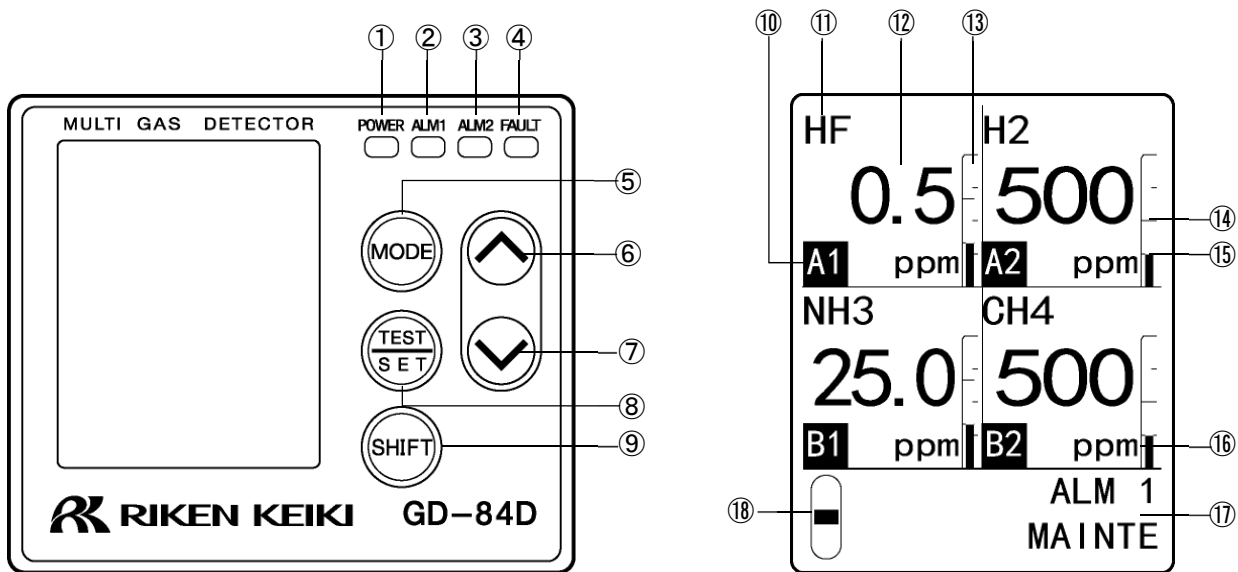
番号	名称	機能
①	ファン	冷却用のファンです。 GD-84D-EC、GD-84D-ET-EC、GD-84D-EA-EC にはファンは装備されません。
②	正面パネル	LCD 表示や操作のキーが配置されたパネルです。
③	LCD 画面	ガス濃度などを表示するフルドット LCD 画面です。
④	フロントカバー	本体内部のユニットを保護するカバーです。

＜本体底面＞



番号	名称	機能
①	GAS IN	IN側のサンプリング配管口です。
②	電源スイッチ	電源をON/OFFするスイッチです。
③	Ethernet ケーブル用接続口	Ethernet ケーブル接続用のRJ-45コネクタです。
④	接地用アース	接地線接続用のアースです。
⑤	GAS OUT	OUT側のサンプリング配管口です。

3-2-2 正面パネルとLCD画面の各部の名称とはたらき



番号	名称	機能
①	電源ランプ(POWER)	電源ランプです。電源が ON のときに点灯(緑色)します。
②	警報ランプ(ALM1)	ALM1(第一警報)の警報ランプです。ALM1(第一警報)の警報設定値に達すると点灯(赤色)します。
③	警報ランプ(ALM2)	ALM2(第二警報)の警報ランプです。ALM2(第二警報)の警報設定値に達すると点灯(赤色)します。
④	故障ランプ(FAULT)	故障ランプです。本器に異常があると点灯(黄色)します。
⑤	MODE キー	検知モードで長押しすると、ユーザーモードに切り替わります。ユーザーモード、メンテナンスモードでは、設定のキャンセルや1つ前の画面に戻るときに使用します。ユーザーモード、メンテナンスモードで長押しすると、検知モードに戻ります。
⑥	▲キー	センサの選択、数値の調整(UP)に使用します。
⑦	▼キー	センサの選択、数値の調整(DOWN)に使用します。
⑧	TEST/SET キー	検知モードで長押しすると、警報テストを行うモードに切り替わります。各モードでは値の確定や設定の選択に使用します。
⑨	SHIFT キー	各モードで補助的な機能に使用します。
⑩	センサ装着位置表示	センサの装着されている位置を表示します。[A1]、[A2]のセンサは流路 A 側に、[B1]、[B2]のセンサは流路 B 側に装着されています。(‘4-5-1 本体の構成’参照)
⑪	ガス名表示	検知対象のガス名を化学式などで表示します。装着しているセンサに合わせて変更することができます。(‘7-10-24 表示ガス名設定(GAS NAME)’参照)
⑫	濃度表示	ガス濃度などを表示します。
⑬	濃度バー表示	検知範囲(フルスケール)を分割し、ガス濃度をバーで表示します。濃度をフルスケールに対する割合で表示します。

⑭	第二警報設定値表示	第二警報設定値をフルスケールに対する割合で示したポイントです。
⑮	第一警報設定値表示	第一警報設定値をフルスケールに対する割合で示したポイントです。
⑯	単位表示	センサの仕様に合わせた単位が表示されます。(ppm、ppb、vol%、%、%LEL)
⑰	メンテナンス表示部	ユーザーモード、およびメンテナンスモード中の設定内容が表示されます。 [MAINTE]が表示されているときは、警報接点は遮断され動作しません。
⑱	流量表示	吸引流量を表示します。吸引流量の表示バーが中央にあるときに、定常流量である 0.6 L/min を吸引していることを示します。

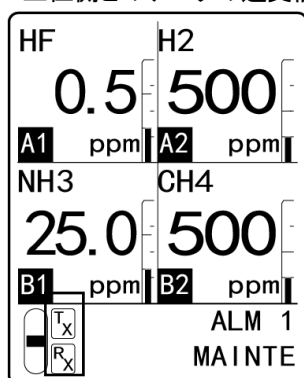
※ 本取扱説明書の画面表示例では、検知対象ガスが HF、H₂、NH₃、CH₄ の場合を例に記載します。

<通信表示について>

ET

EA

上位側とのデータの送受信中は、メンテナンス表示部に送受信中を示すアイコンが表示されます。



送受信中を示すアイコン

注記

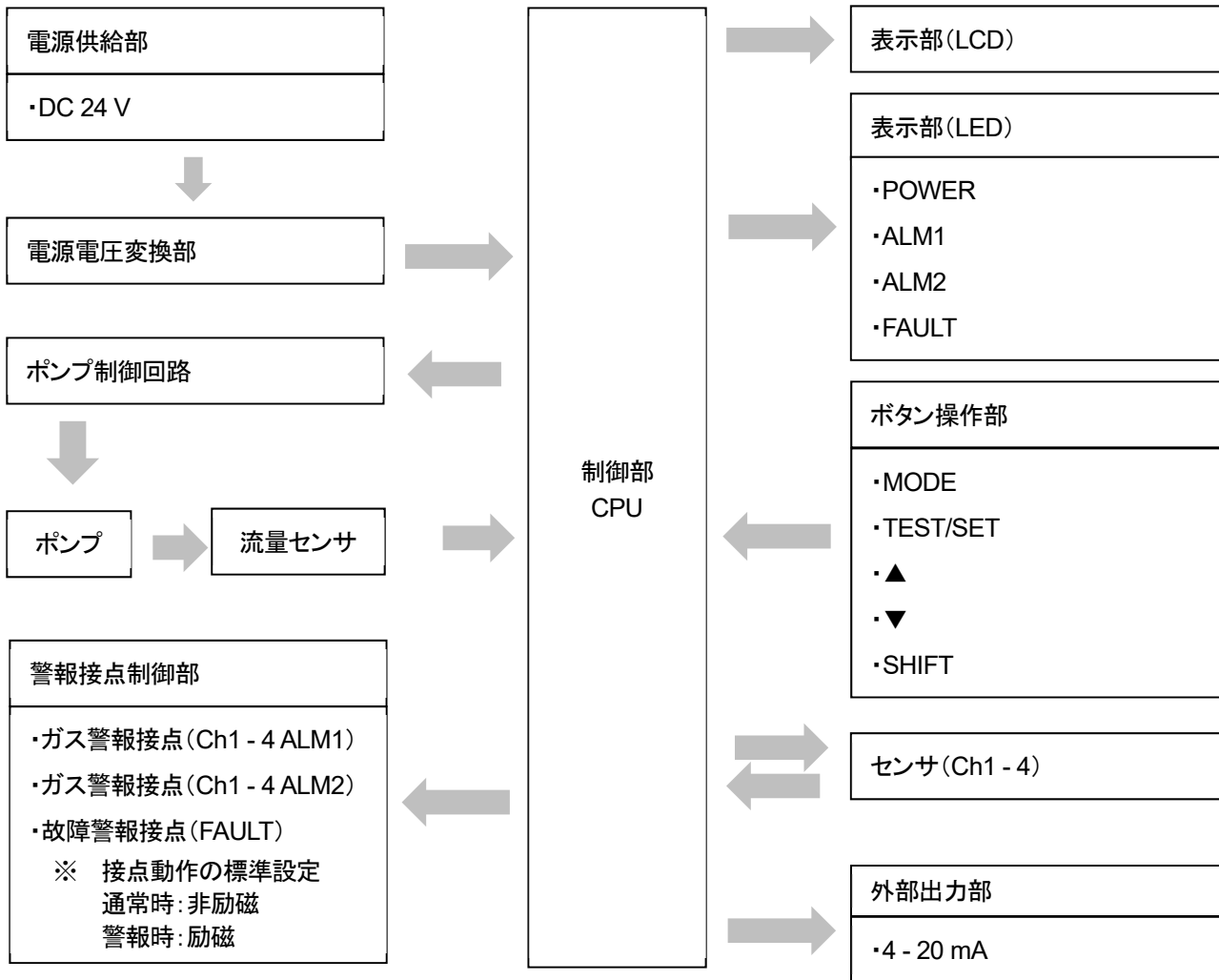
- ▶ 本器の吸引流量は、流量自動調整機能により自動的に調整されます。流量表示が規定流量から外れても自動的に調整されるため、原則として流量の調整は不要です。ただし、配管の詰まりや漏れなどにより自動調整されない場合は、[FLOW] (流量不安定) や [E-05] (流量異常) などのメッセージが表示されます。この場合は原因を確認し、規定流量となるように手動で調整してください。(‘7-6-2 流量を手動で調整する (FLOW)’参照)

3-3 ブロックダイアグラム

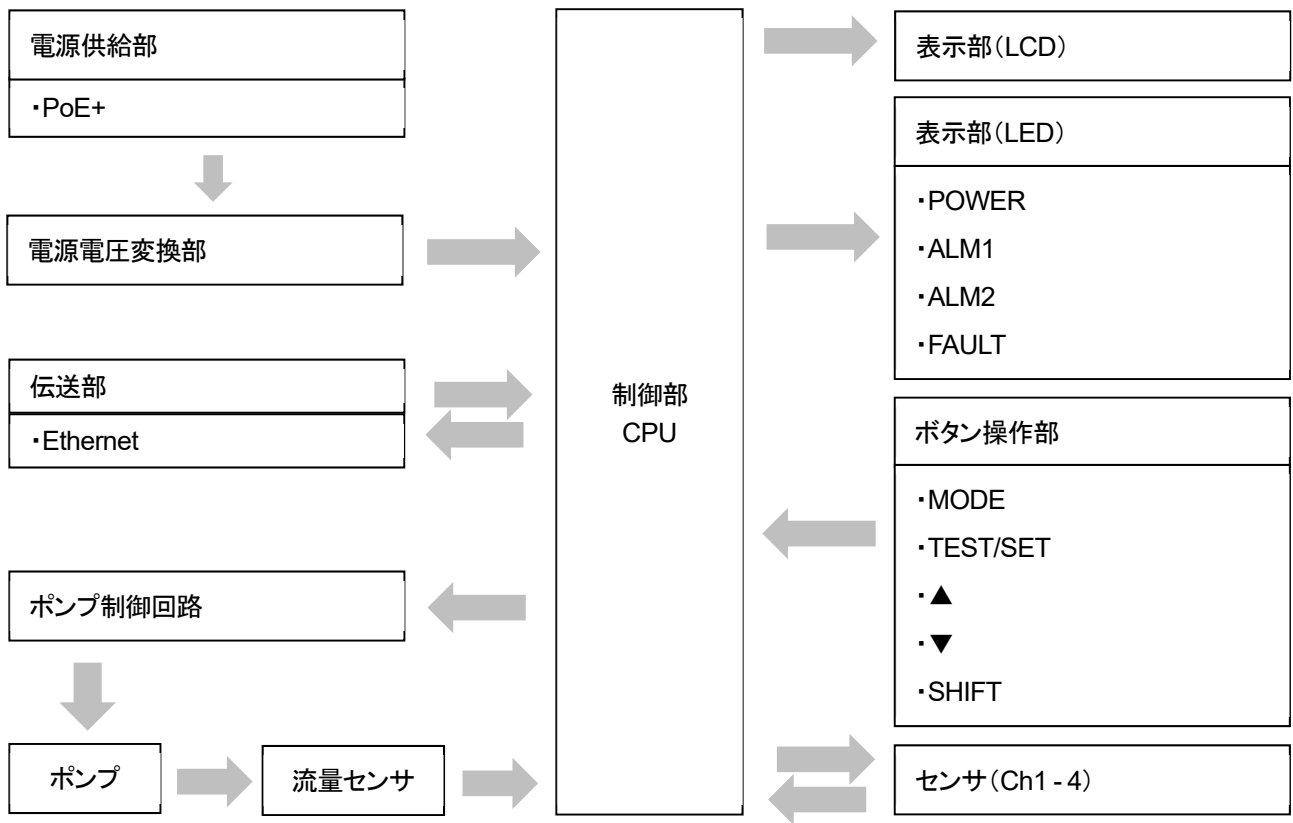
3-3-1 電気系統図

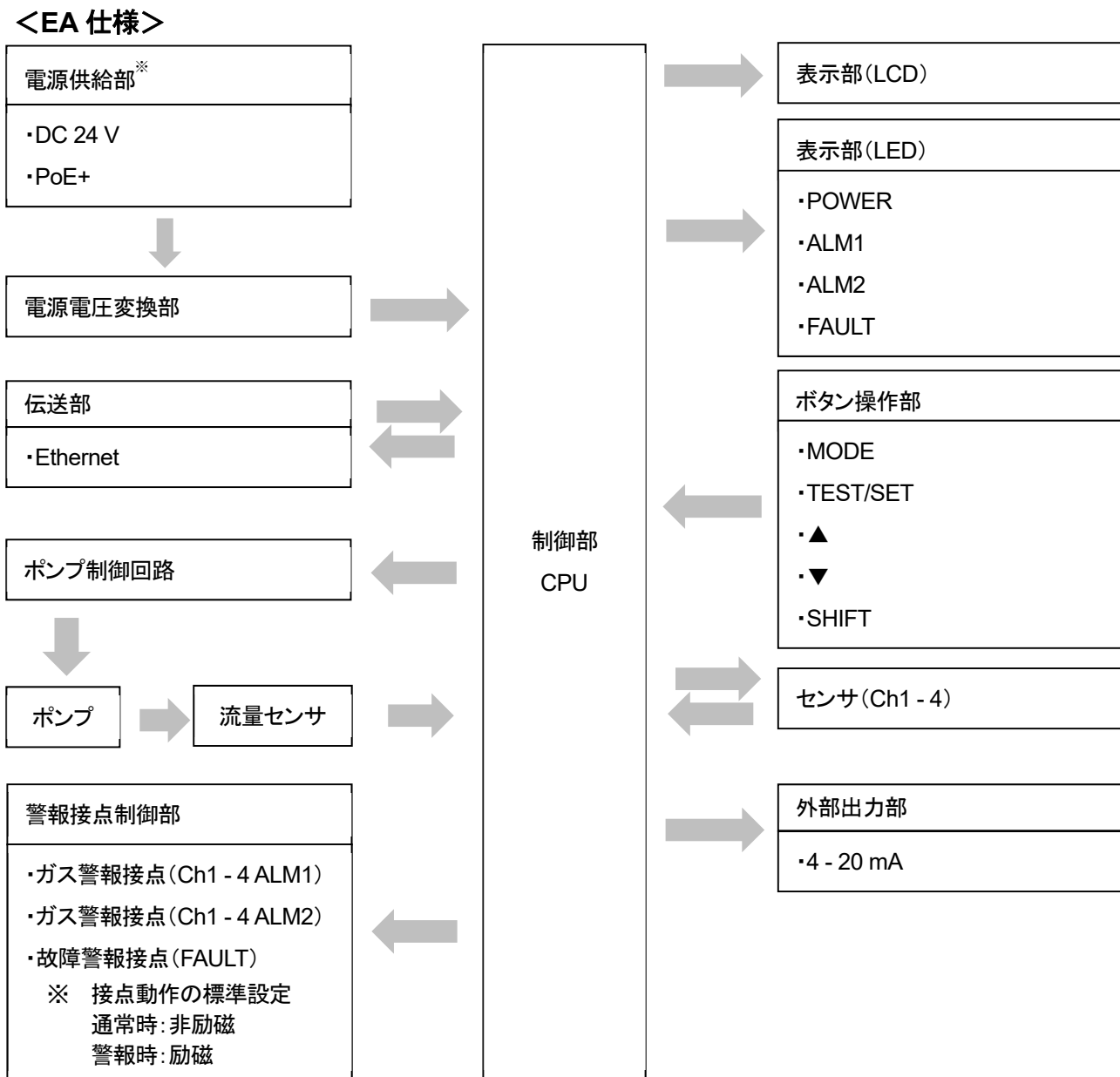
本器の電気系統図は、以下のとおりです。

<4-20mA仕様>



<ET仕様>

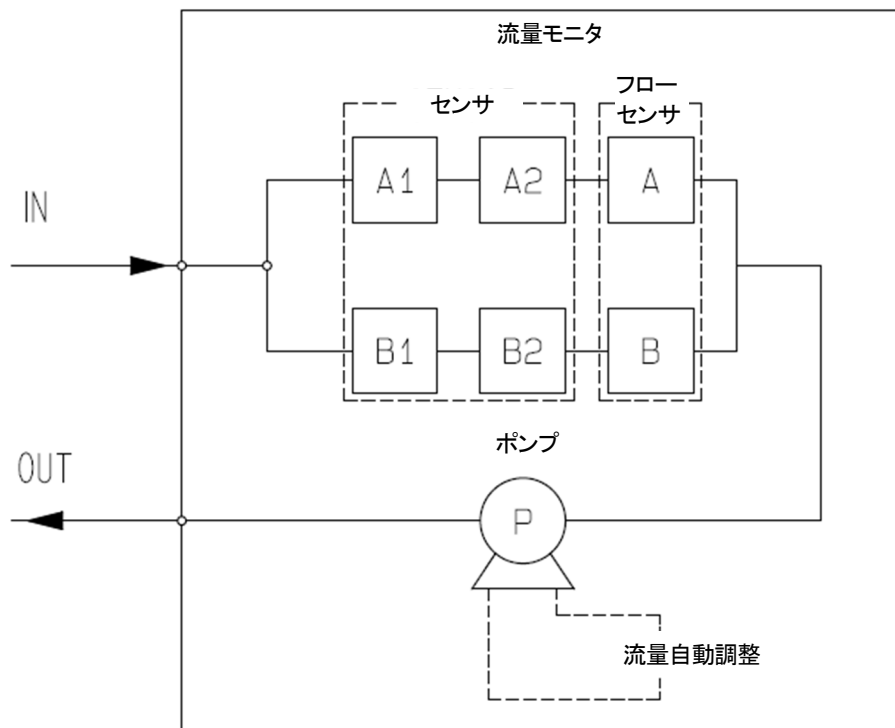




※ DC 24 V 電源供給と PoE+による電源供給は同時に行わないでください。

3-3-2 配管系統図

本器の配管系統図は、以下のとおりです。



4

設置方法

4-1 設置に関する留意事項

以下の注意事項を必ず守って設置作業を行ってください。
注意事項を守らないと、本器に故障が生じ、正常なガス検知が行えない場合があります。



注意

- 本器は精密機器です。本器を設置する場所(環境)によっては性能を発揮できない場合があります。設置場所の環境を確認し、状況に応じて必要な処置をしてください。
- 本器は、保安防災上重要な役割を果たすため、効果的な場所に必要な点数を設置してください。
- ガスの種類や作業エリアにより、ガス漏れしやすい場所や滞留しやすい場所は異なります。場所や点数を十分考慮し、設置してください。

<振動衝撃のある場所には設置しないこと>

本器は精密な電子部品で構成されています。振動、衝撃などがなく、落下などのおそれのない安定した場所に設置してください。

<水・油・薬品などがかかるような場所には設置しないこと>

水、油、薬品などの液体がかかるような場所は避けて設置してください。

<温度が-10℃未満または40℃を超える場所には設置しないこと>

本器の使用温度範囲は-10℃から40℃です。使用温度範囲を超えない安定した場所に設置してください。

<直射日光の当たる場所や温度の急変する場所には設置しないこと>

直射日光や輻射熱(高温なものから放射される赤外線)が当たる場所、機器の温度が急変するような場所は避けて設置してください。

機器内部が結露したり、急激な温度変動に追従できないことがあります。

<ノイズ源となる機器から隔離すること(本体およびケーブル)>

周囲に高周波機器や高電圧機器のある場所は避けて設置してください。

電磁波ノイズなどの影響を受ける場合があります。

<メンテナンスのできない場所や作業に危険を伴う場所には設置しないこと>

本器は定期的にメンテナンスが必要です。

メンテナンスのできない場所や、作業に危険を伴う以下のような場所には設置しないでください。

- 装置内など、メンテナンス時に装置を停止させる必要がある場所
- 装置の一部を取り外さないとメンテナンスができない場所
- 配管やラックなどによって本器が外せない場所
- 高圧線の近くなどメンテナンス作業時に危険を伴う場所

<接地工事が十分でない装置筐体に設置しないこと>

装置筐体に設置する場合は、D種相当の接地工事を確実に行ってください。

<周囲に雑ガスが存在する場所に設置しないこと>

周囲に雑ガスが存在する場所に設置しないでください。

<本体を清掃するときクリーナなどを使用しないこと>

本体を清掃する場合は、クリーナなどを使用しないでください。

4-2 システム設計上の留意事項



注意

- 不安定な電源、ノイズは誤動作、誤警報の原因になります。
- 本器を使用してシステムを設計する場合は、この項に記載されている内容および‘システム施工マニュアル’の内容を反映してください。

<安定した電源を使用する>

電源投入時や瞬断停電時には、システムが安定するまでの間、本器の外部出力および警報接点が作動することがあります。外部出力や警報接点が作動した場合は保安電源を使用するか、受信側で適切な処置をしてください。

本器には以下の電源を供給してください。

電源電圧	4 - 20 mA 仕様 : DC 24 V ± 10 % (本体端子電圧) ET 仕様 : PoE+接続 EA 仕様 : DC 24 V ± 10 % (本体端子電圧) または PoE+接続 (同時供給は行わないこと)	
瞬時停電許容時間	約 10 ms まで*	処置例: 連続動作や動作を保証するために、外部に保安電源などを設置してください。
その他	大電力負荷や高周波ノイズを含んだ電源と共用しないでください。	処置例: 必要に応じて、ラインフィルタなどを使用し、ノイズ源と切り離してください。

※ 10 ms 以上の瞬時停電から復帰する場合は再始動してください。

<放熱を考慮した設計をする>

クローズされた計装盤などに取り付ける場合は、計装盤の上下に換気ファンを取り付けてください。

また、本器の発熱量を考慮し、計装盤内の温度が 40 °C 以下となるよう換気ファンの設定をしてください。

<雷対策>

以下のようなケーブル配線をした工場やプラントでは、本器に接続されたケーブルが雷の受信アンテナとなり、被雷することがあります。

- ケーブルを屋外配線している場合
- 屋外から引き込まれたケーブルと、同一のダクト内で平行配線している場合

被雷すると、雷のエネルギーでケーブルに接続されている機器が破壊されることがあります。また、ケーブルを金属管に入れたり、地下埋設しても雷によって発生する誘導雷サージを完全に防ぐことはできません。雷による被災を完全に取り除くことはできませんが、対策として以下のような方法があります。

<被雷対策>

設備の重要度や環境に応じて、適切に処置をしてください。

- ・ 伝送信号路などに光ファイバーなどを介して接続する方法
- ・ 避雷器(ケーブル保安器)による対策

万一、誘導雷サージがケーブルに乗ってきた場合の対策として、フィールド機器および中央処理装置の手前に避雷器(ケーブル保安器)を設置する方法があります。使用方法は避雷器メーカーにお問い合わせください。

<接地処理>

サージノイズは、雷や雷以外からも発生します。これらの原因から本器を保護するために、本器を接地してください。

注記

- ▶ 避雷器には、フィールド機器の破壊原因となるサージ電圧を取り除くための回路が入っています。そのため、避雷器を設置することにより信号が減衰する場合があります。避雷器を設置するときには、あらかじめ動作を確認してから使用してください。また、避雷器によってすべてのサージ電圧を取り除くことはできません。

<警報接点を正しく使用する>

本器の警報接点は外部ブザーや警報表示灯、回転灯などを動作させるための信号伝達手段を使用目的としています。制御の用途など(例えば遮断弁の制御)には使用しないでください。



注意

- ・ リレー接点を常時閉にて使用する場合、微小な振動により接点部の焼き付きが発生する場合があります。
- ・ 無励磁状態の b 接点(ブレーク接点)は外力などの物理的な衝撃によって、瞬時的な開(オープン)動作が発生することがあります。
- ・ 警報接点を b 接点で使用する場合は、瞬時的な動作が発生することを配慮し、b 接点受信側で信号の遅延動作(1 秒程度)を加えるなどの対策をしてください。

本器の警報接点仕様は抵抗負荷の条件による仕様です。警報接点で誘導負荷を使用する場合、接点部に逆起電力が発生するため、以下の障害が発生しやすくなります。

- ・ リレー接点部の溶着、絶縁不良、接触不良
- ・ 本器の内部で高電圧が発生することによる不特定電気部品の破壊
- ・ CPU の暴走による異常動作



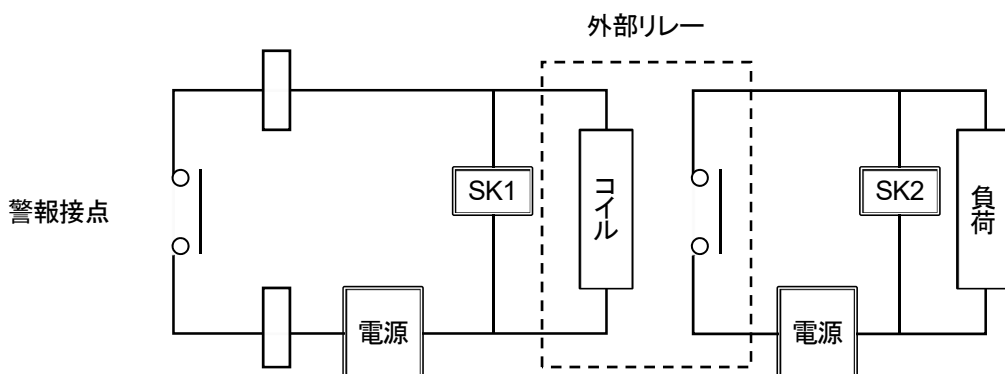
注意

- ・ 原則として、本器の警報接点で誘導負荷を動作させないでください。特に蛍光灯、モーターなどの動作には絶対に使用しないでください。
- ・ 誘導負荷を動作させる場合、外部リレーで中継(接点増幅)をしてください。ただし、外部リレーのコイルも誘導負荷に該当するため、低電圧(AC 100 V 以内)で駆動するリレーを使用し、適切なサージ吸収部品(CR 回路など)で本器の接点を保護してください。

負荷を動作させる場合は、本器の動作を安定させ、警報接点を保護するため、以下の適切な処置をしてください。

- ・ 外部リレー (DC 24 V 以内) で中継 (接点増幅) してください。その際、外部リレーにも定格に見合ったサージ吸収部品 SK1 を取り付けてください。
- ・ 外部リレーの負荷側にも必要に応じてサージ吸収部品 SK2 を取り付けてください。
- ・ サージ吸収部品は負荷の条件によって、接点側に取り付けた方が良い場合があります。負荷の動作を確認し適切な場所に取り付けてください。

<GD-84D 側>



※ SK1、SK2: サージ吸収部品

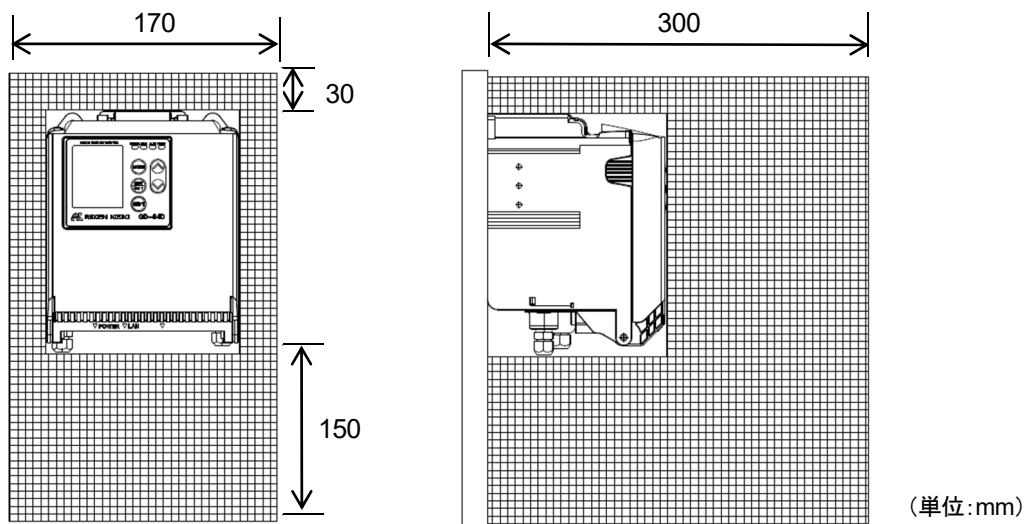
4-3 メンテナンススペースの確保

本器を取り付ける場合、メンテナンス用のスペースを確保して設置してください。

4-3-1 メンテナンススペース

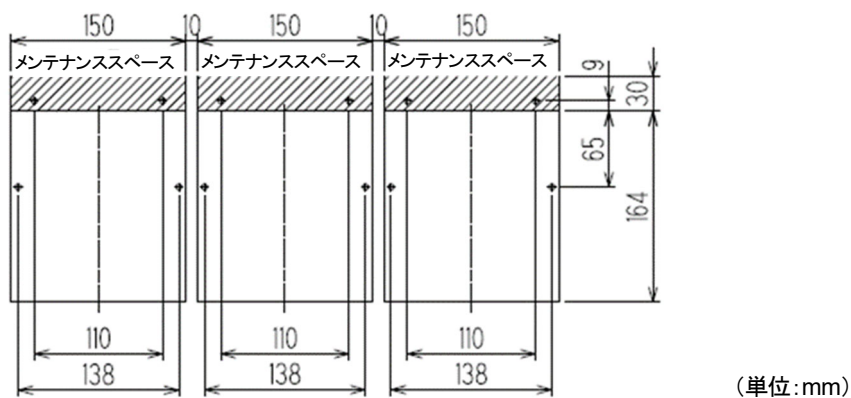
ET

<本器を1台設置する場合>



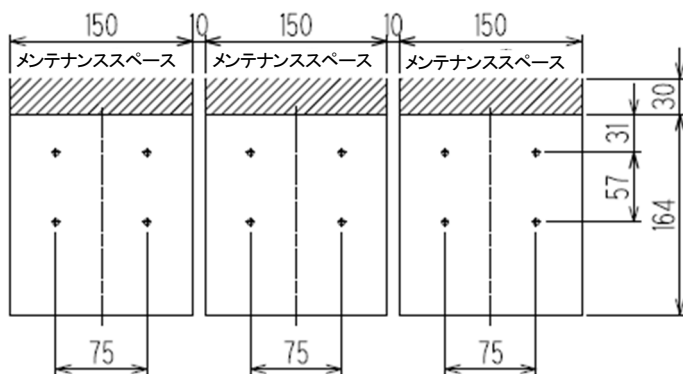
<本器を並べて設置する場合>

<GD-70D 互換用取り付け板を使用しない場合>



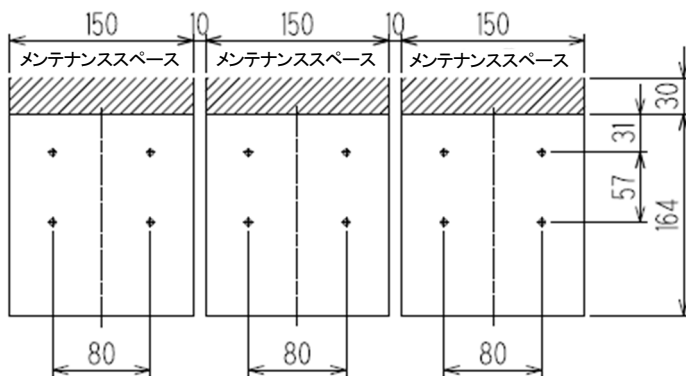
<GD-70D 互換用取り付け板を使用する場合>

- GD-70D を 5 mm ピッチで設置している場合



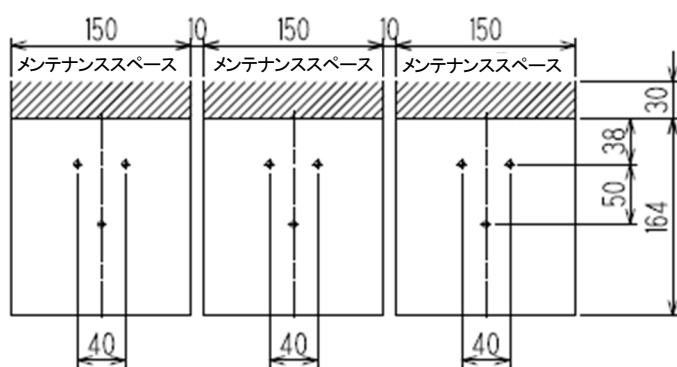
(単位:mm)

- GD-70D を 10 mm ピッチで設置している場合



(単位:mm)

- GD-70D と同様に 3 点で固定する場合



(単位:mm)

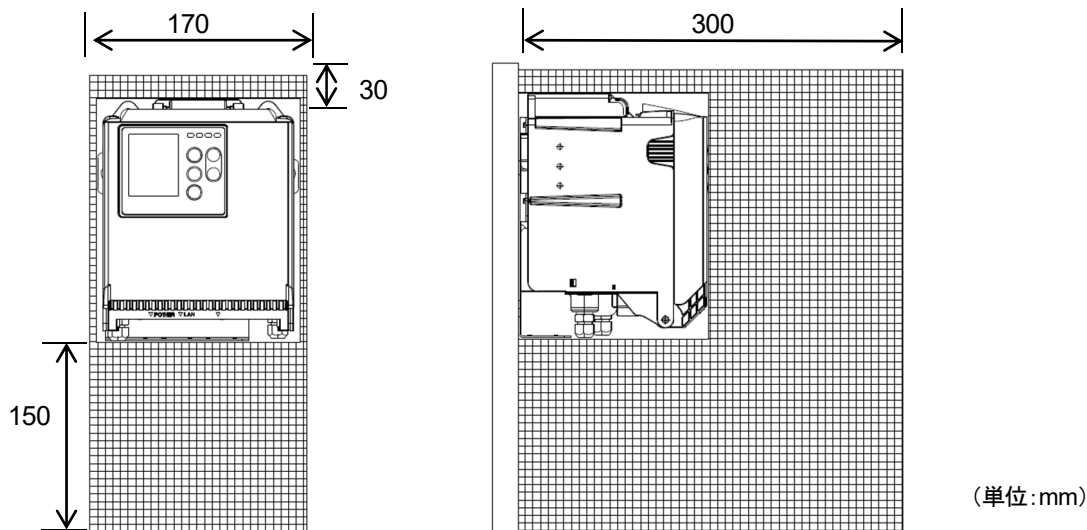


注意

- 取り付けピッチは 10 mm 以上にすることを推奨します。最低でも 10 mm にしてください。
また、並べて設置した機器の左端側、右端側に壁がある場合、左端および右端に設置した機器と壁の間も 10 mm 以上あけてください。
- 本器を並べて設置する場合は、振動の影響を受けないラックや壁面に設置してください。
設置するラックや壁面の強度が弱いと、本器に内蔵されているポンプの振動により機器同士で共振する可能性があります。この場合は、ラックや壁面を補強するなどの対応をしてください。

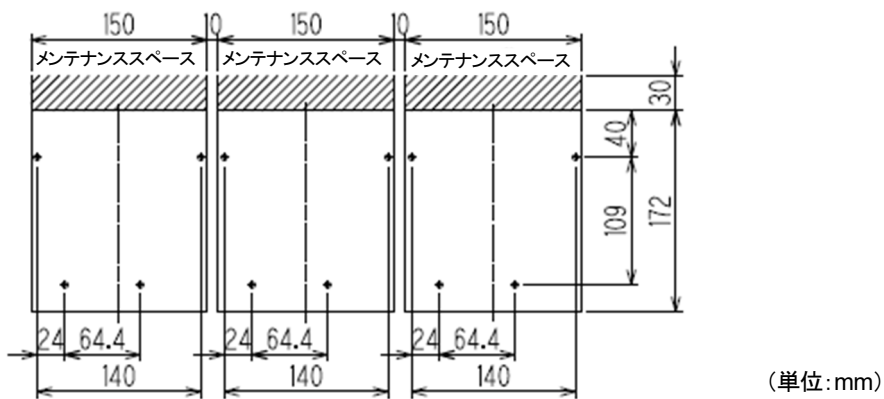
4-3-2 メンテナンススペース **4-20mA** **EA**

＜本器を 1 台設置する場合＞



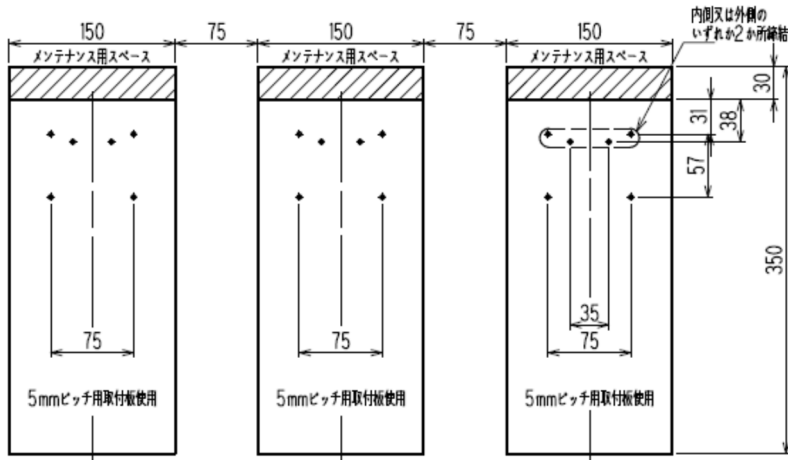
＜本器を並べて設置する場合＞

＜GD-70D 互換用取り付け板を使用しない場合＞



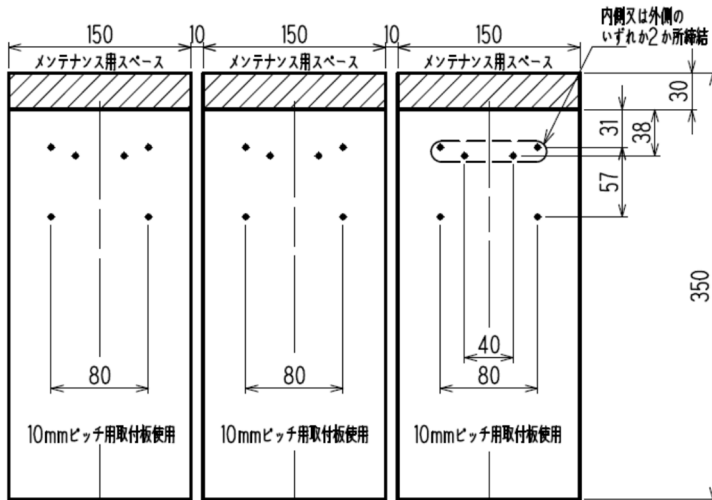
<GD-70D 互換用取り付け板を使用する場合>

- GD-70D を 5 mm ピッチで設置している場合



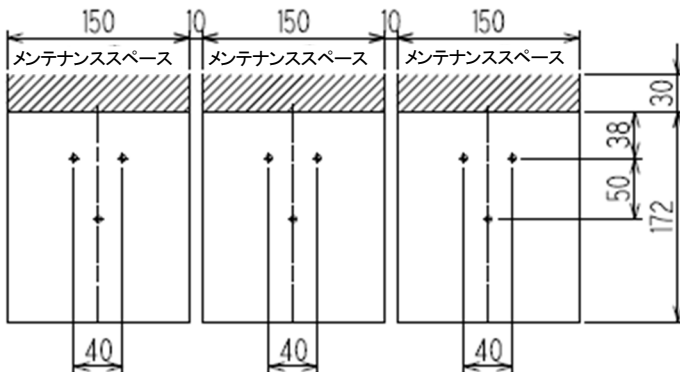
(単位:mm)

- GD-70D を 10 mm ピッチで設置している場合



(単位:mm)

- GD-70D と同様に 3 点で固定する場合



(単位:mm)



注意

- 取り付けピッチは 10 mm 以上にすることを推奨します。最低でも 10 mm にしてください。
また、並べて設置した機器の左端側、右端側に壁がある場合、左端および右端に設置した機器と壁の間も 10 mm 以上あけてください。
- 本器を並べて設置する場合は、振動の影響を受けないラックや壁面に設置してください。
設置するラックや壁面の強度が弱いと、本器に内蔵されているポンプの振動により機器同士で共振する可能性があります。この場合は、ラックや壁面を補強するなどの対応をしてください。

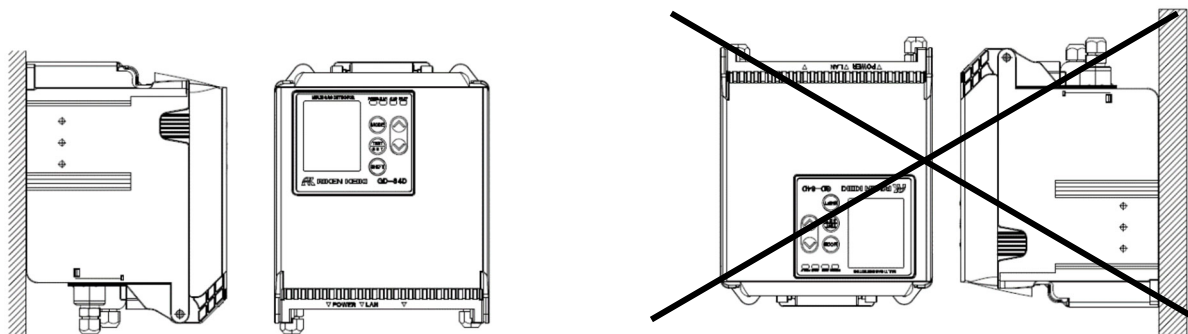
4-4 本体の設置



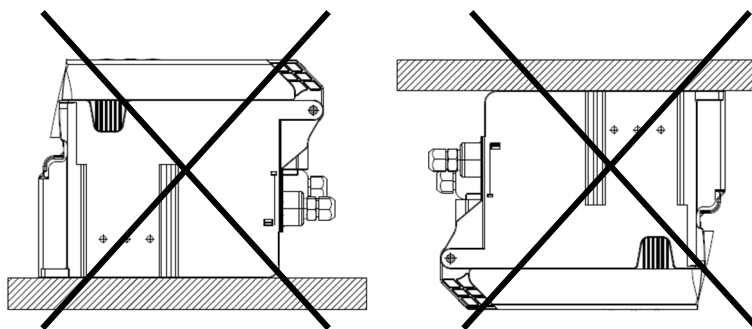
注意

- 本器は性能上の理由により、設置方向が決まっています。下図のように、本器が水平になるように設置してください。また、本器を持ち運ぶ場合や一時的に取り外す場合、移設する場合にも下図のように本器を水平にして取り扱ってください。

<壁面への取り付け>



<天井への取り付け>



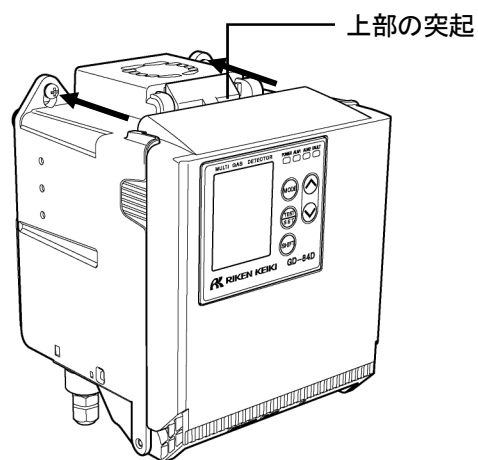
4-4-1 本体を設置する(GD-70D 互換用取り付け板なし)

**注意**

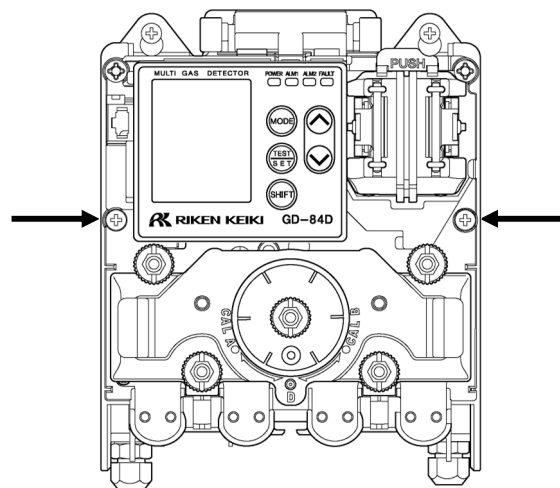
- 本器を設置する場合は、GAS IN、GAS OUT に装着されている保護用ゴムキャップを必ず取り外してください。
保護用ゴムキャップを付けたまま設置すると、電源を ON にしたときにポンプやセンサに負担がかかり、破損するおそれがあります。

<ET 仕様>

- 1 本体を設置面に押し当て、ねじ 2 本で固定する
ダブルセムスねじ(M4-14)2 本を推奨します。
- 2 本体の上部の突起を手前に引いて、フロントカバーを開く
フロントカバーは約 120°開きます。さらに押し下げると 180°開きます。

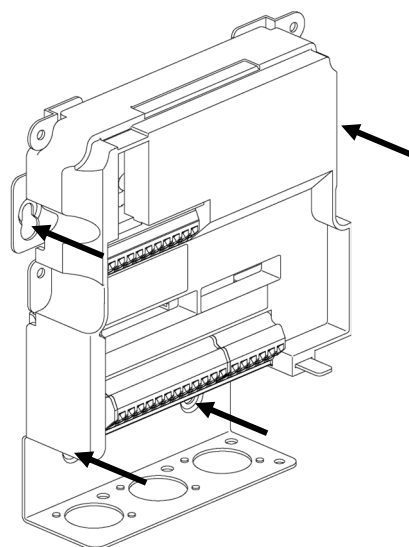
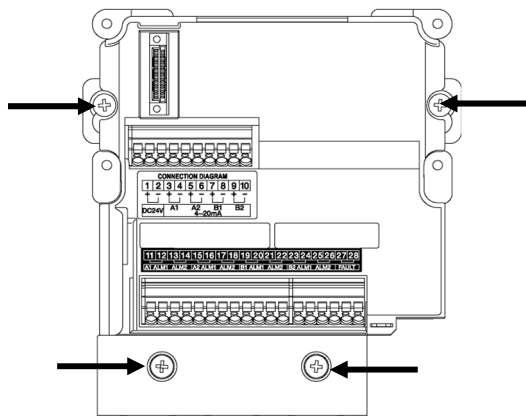


- 3 本体をねじ 2 本で設置面に固定する

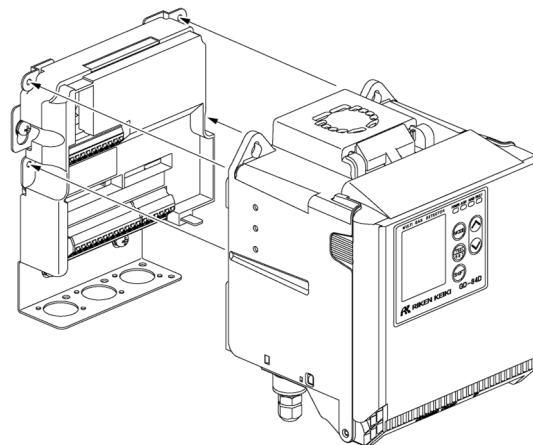


<4 - 20 mA仕様、EA仕様>

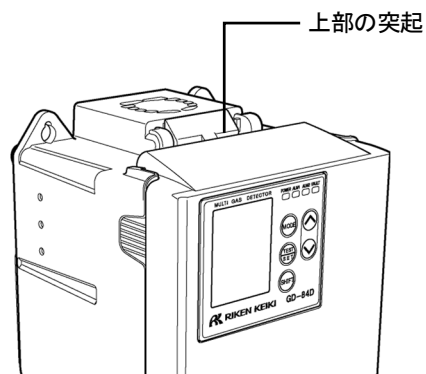
1 接点ユニットを設置面に押し当て、ねじ4本で固定する

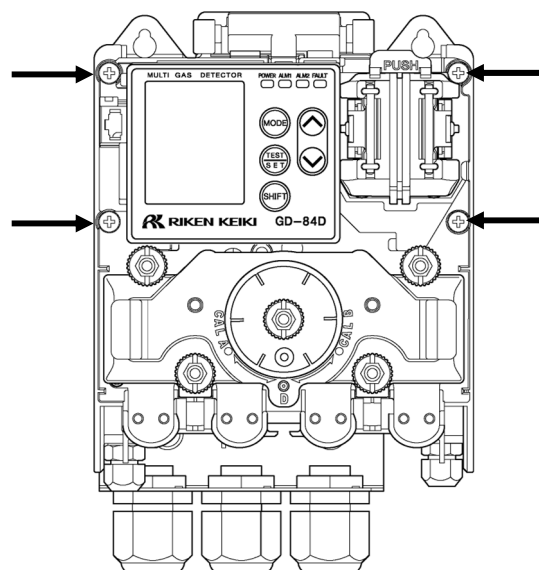


2 本体を接点ユニットに取り付ける



3 本体の上部の突起を手前に引いて、フロントカバーを開く フロントカバーは約 120°開きます。さらに押し下げると 180°開きます。



4 本体をねじ4本で接点ユニットに固定する**5 本体のフロントカバーを閉める**

カチッと音がするまでフロントカバーを確実に閉めてください。

4-4-2 本体を設置する(GD-70D 互換用取り付け板を使用)



注意

- GD-70D 互換用取り付け板と設置面に隙間がないように取り付けてください。隙間があると不必要な振動や騒音の原因となります。
- 本器を設置する場合は、GAS IN、GAS OUT に装着されている保護用ゴムキャップを必ず取り外してください。保護用ゴムキャップを付けたまま設置すると、電源を ON にしたときにポンプやセンサに負担がかかり、破損するおそれがあります。

<ET 仕様>

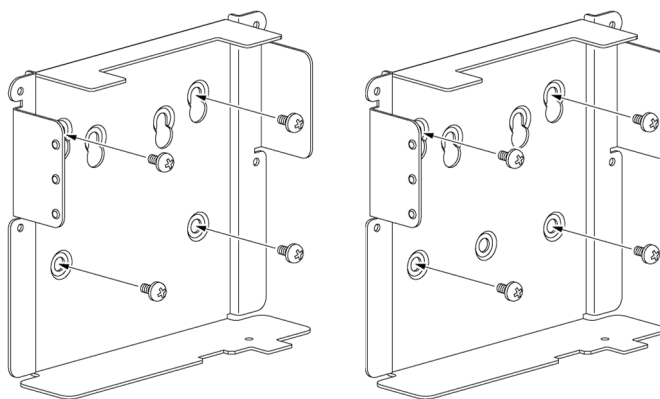
1 GD-70D 互換用取り付け板を、ダブルセムスねじ(M4/M5)4 本で設置面に固定する

取り付けねじ 3 本または 4 本用の GD-70D 互換用取り付け板を使用する場合は、ダブルセムスねじ(M4/M5)3 本でも設置面に固定できます。

取り付け用のねじは以下を推奨します。

- ・ ねじ種類:ダブルセムスねじ M4 または M5
- ・ ねじ長さ:8 mm 以上

<ダブルセムスねじ 4 本で固定する場合>

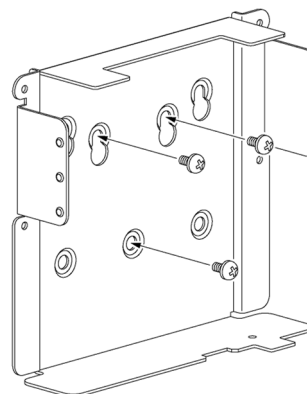


取り付けねじ 4 本用
取り付け板

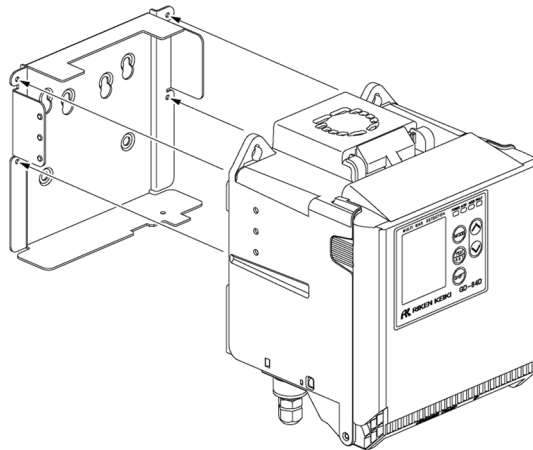
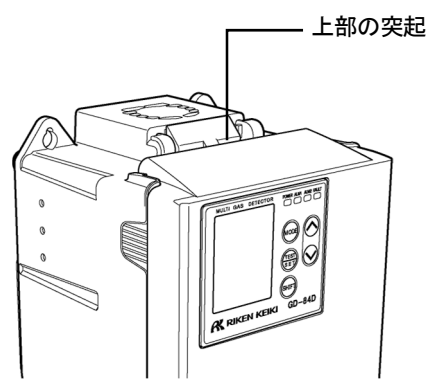
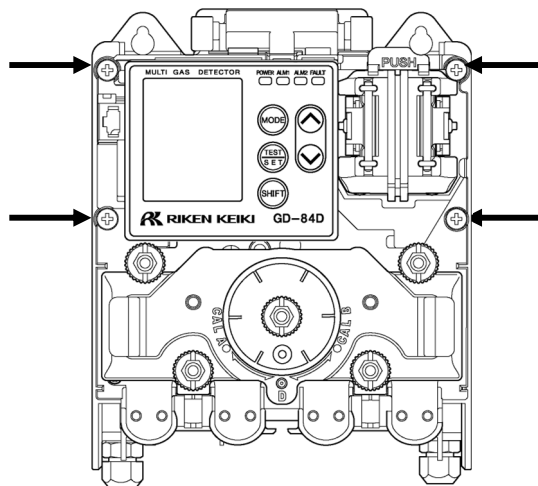
取り付けねじ 3 本または 4 本用
取り付け板

ダブルセムスねじ 3 本で固定する場合は、取り付けねじ 3 本または 4 本用の取り付け板を使用してください。取り付けねじ 4 本用の取り付け板は使用できません。

<ダブルセムスねじ 3 本で固定する場合>



取り付けねじ 3 本または 4 本用
取り付け板

2 本体を GD-70D 互換用取り付け板に取り付ける**3 本体の上部の突起を手前に引いて、フロントカバーを開く**
フロントカバーは約 120°開きます。さらに押し下げると 180°開きます。**4 本体をねじ 4 本で GD-70D 互換用取り付け板に固定する****5 本体のフロントカバーを閉める**
カチッと音がするまでフロントカバーを確実に閉めてください。

<4 - 20 mA 仕様、EA 仕様>

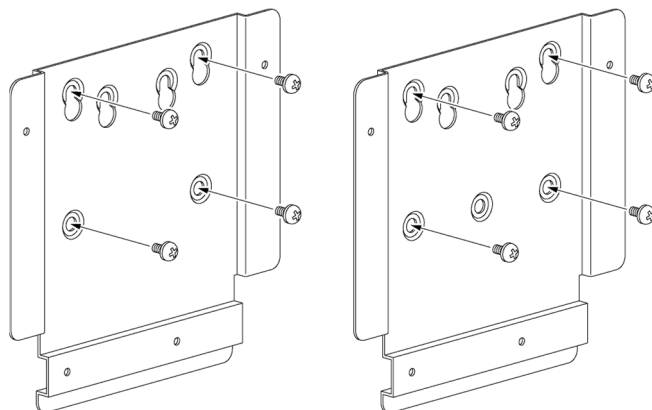
1 GD-70D 互換用取り付け板を、ダブルセムスねじ(M4/M5)4本で設置面に固定する

取り付けねじ3本または4本用のGD-70D互換用取り付け板を使用する場合は、ダブルセムスねじ(M4/M5)3本でも設置面に固定できます。

取り付け用のねじは以下を推奨します。

- ・ ねじ種類:ダブルセムスねじ M4 または M5
- ・ ねじ長さ:8 mm 以上

<ダブルセムスねじ4本で固定する場合>

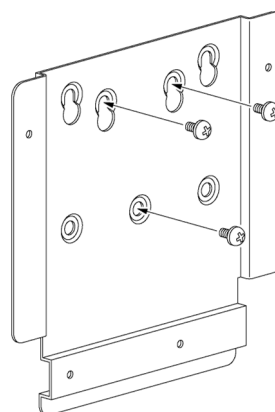


取り付けねじ4本用
取り付け板

取り付けねじ3本または4本用
取り付け板

ダブルセムスねじ3本で固定する場合は、取り付けねじ3本または4本用の取り付け板を使用してください。取り付けねじ4本用の取り付け板は使用できません。

<ダブルセムスねじ3本で固定する場合>

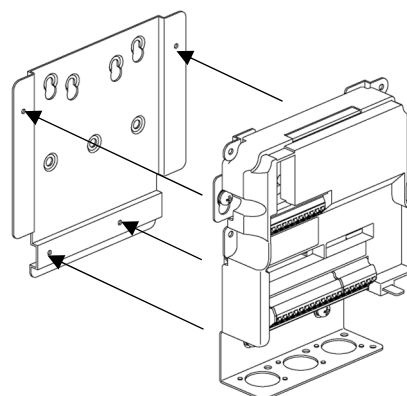
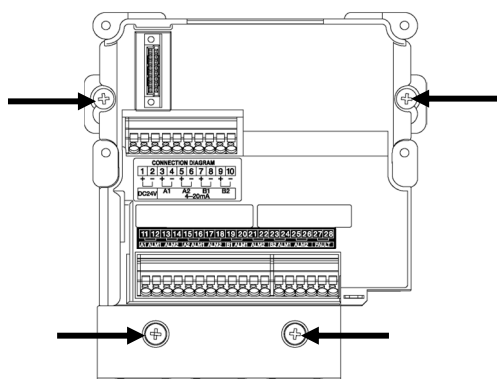


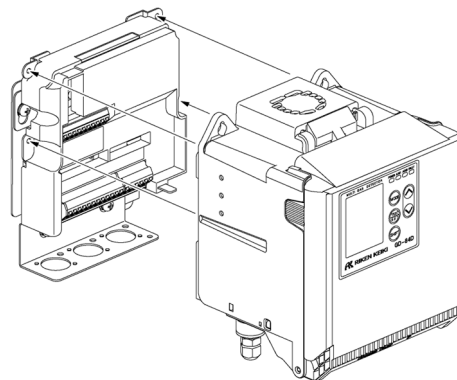
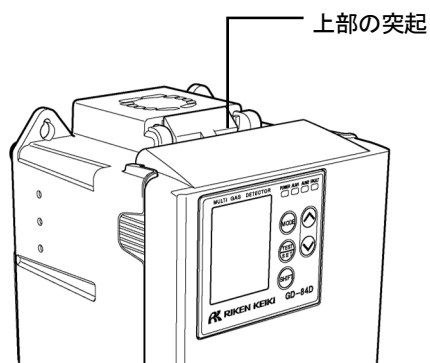
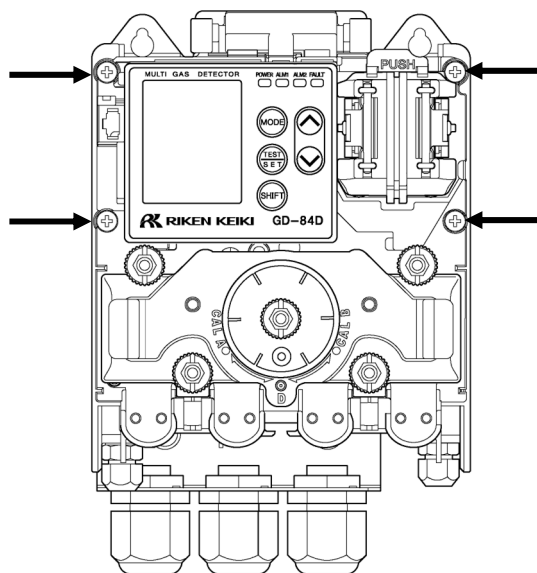
取り付けねじ3本または4本用
取り付け板

2 接点ユニットをねじ(M4)4本でGD-70D互換用取り付け板に固定する

付属のねじを使用してください。

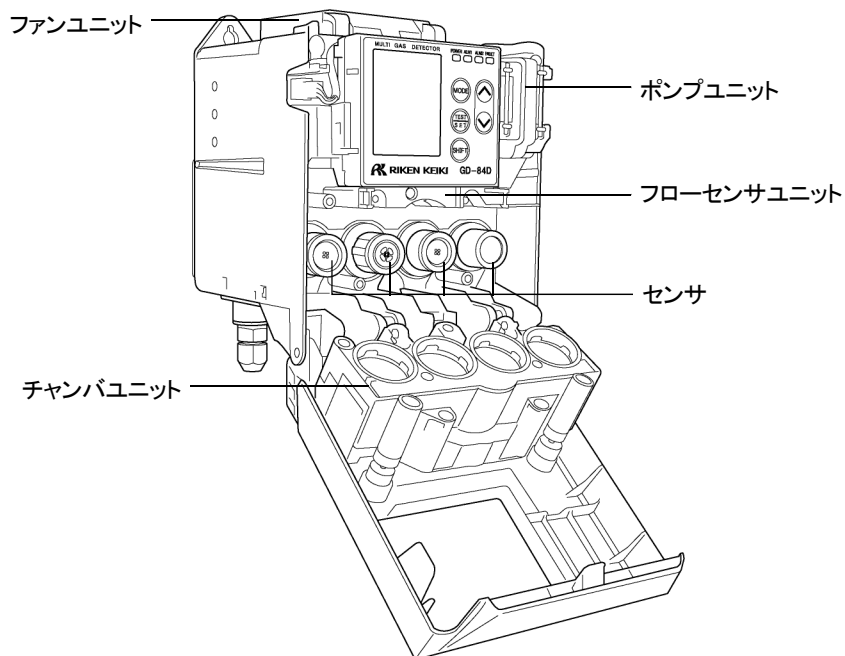
- ・ ねじ種類:M4
- ・ ねじ長さ:6 mm



3 本体を接点ユニットに取り付ける**4 本体の上部の突起を手前に引いて、フロントカバーを開く**
フロントカバーは約 120°開きます。さらに押し下げると 180°開きます。**5 本体をねじ 4 本で接点ユニットに固定する****6 本体のフロントカバーを閉める**
カチッと音がするまでフロントカバーを確実に閉めてください。

4-5 センサの装着

4-5-1 本体の構成



注意

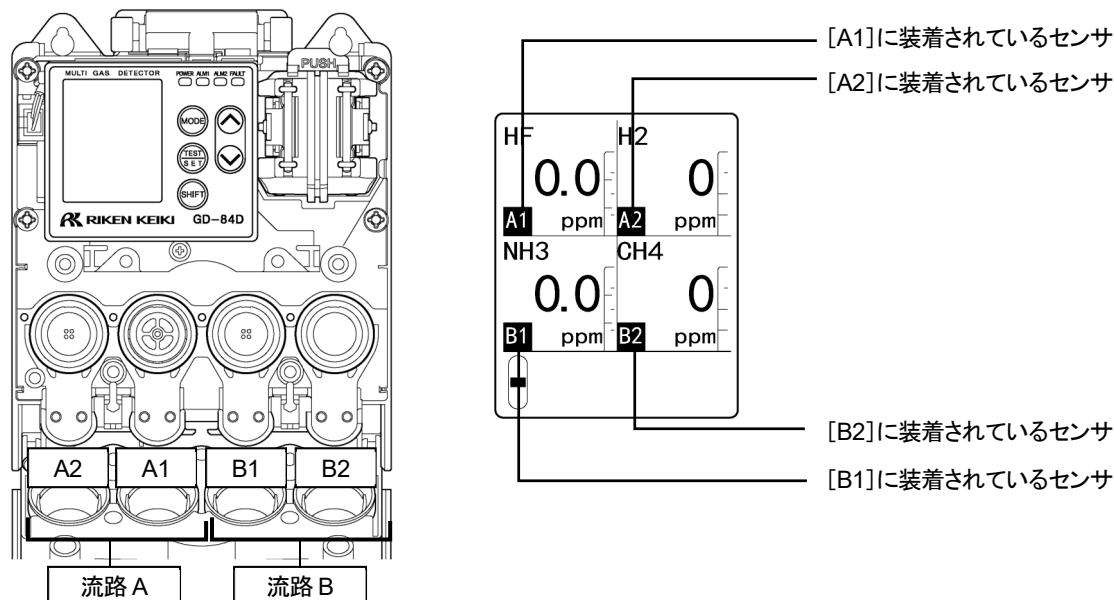
- 各ユニットは精密部品で構成されています。特にセンサを取り外す際は、落とさないよう注意してください。センサやユニットを落としたり、強い衝撃を与えたりすると故障の原因となります。また、本来の性能を発揮できなくなるおそれがあります。

<センサの装着位置>

本器にはセンサを最大で4つ装着することができます。

左側の2つは流路A側、右側の2つは流路B側となっています。

センサの位置は左から順に[A2][A1][B1][B2]となっており、それぞれ LCD 画面の[A2][A1][B1][B2]に対応しています。

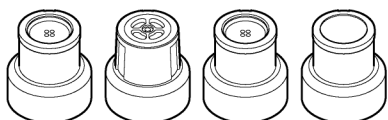


<センサの取り扱いについて>

本器に装着されるセンサの形状は検知原理にかかわらず共通です。また、センサを入れ替えて使用することができます (GD-84D-EC、GD-84D-ET-EC、GD-84D-EA-EC を除く)。

ただし、センサの組み合わせには一部、制限があります。

各センサの取り扱い方法は原理ごとに異なります。詳細については、弊社営業部または代理店にお問い合わせください。

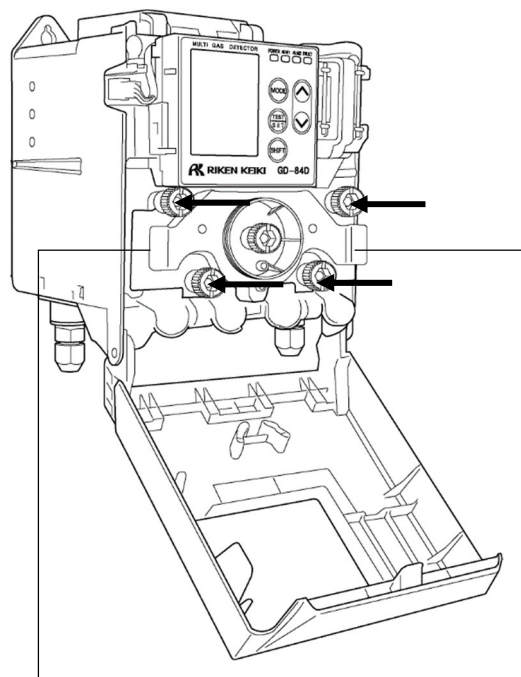


注意

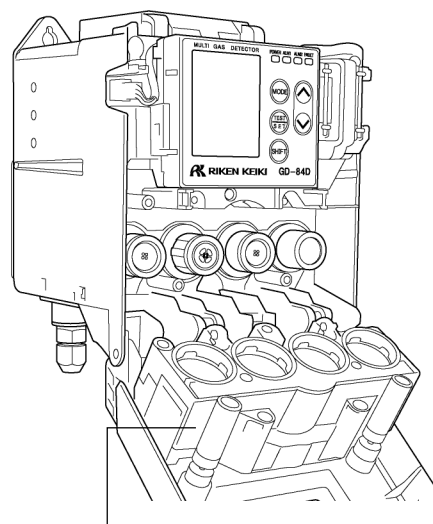
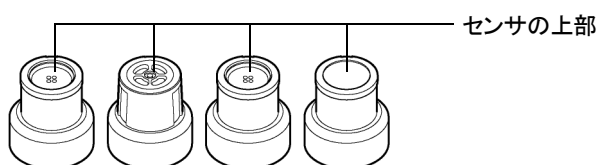
- 本器のセンサは品質および安全管理上、慎重に取り扱ってください。
保管管理を行う場合は、センサ専用の保管庫や、通電装置などの設備が必要です。原則として、センサは本器より外した状態で取り扱いや保管などはせず、弊社にご依頼ください。
- センサの誤装着に注意してください。
本器は出荷時と異なる原理または仕様のセンサが装着されると LCD に[C-02]が表示されます。[C-02]が表示された場合はセンサの仕様をご確認ください。
- センサの交換後は、必ずガス校正(ゼロ校正、スパン校正)を行ってください。

4-5-2 センサを装着する

- 1 本体の上部の突起を手前に引いて、フロントカバーを開く
フロントカバーは約 120°開きます。さらに押し下げると 180°開きます。
- 2 チャンバユニットの白色のローレットねじ 4 本をゆるめる
- 3 チャンバユニットの左右の突起を持って手前に引き出し、下に降ろして開く

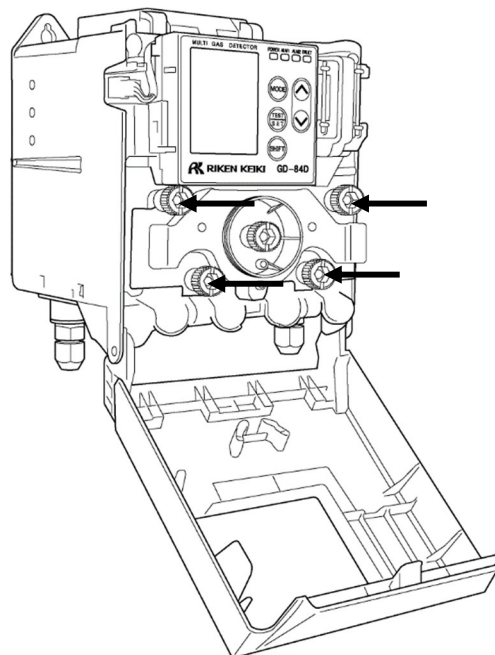
チャンバユニット
の突起チャンバユニット
の突起

- 4 センサを取り付ける
センサの円筒部を持ち、本体側コネクタとセンサ側コネクタの向きを合わせ、しっかり固定されるまで押し込んでください。
このとき、センサの上部は押さないでください。破損の原因となります。



チャンバユニット

- 5 チャンバユニットを元の位置に戻す
- 6 チャンバユニットの白色のローレットねじ 4 本を締める
チャンバユニットがしっかり固定されるまでローレットねじを締め付けてください。
ローレットねじが正しく締結されていないと、ガス漏れの原因となります。



- 7 本体のフロントカバーを閉める
カチッと音がするまでフロントカバーを確実に閉めてください。



注意

- センサを本体に取り付けるときは、センサのコネクタが正しく固定されるようしっかり押し込んでください。正しく固定されていないとセンサが脱落したり、コネクタの破損につながるおそれがあります。

4-6 配線方法



注意

- 配線工事を行う際に、内部電子回路を破損しないように注意してください。また、ケーブルの過重、ケーブル引き回しによるストレスがかからないよう注意してください。
- 電源ケーブル、信号ケーブルは、モーターなどの動力線と一緒にしないでください。
やむを得ず一緒に並行配線する場合は、電源ケーブル、信号ケーブルを金属の電線管に通して配線してください。また、電線管は接地させてください。
- 撚線を使用する場合は、芯線の一部が他の芯線と接触しないようにしてください。
- 配線工事には、マイナドライバ(幅 3.5 mm 以下、厚さ 0.5 mm 以下)を使用してください。

4-6-1 推奨ケーブル

<4 - 20 mA 仕様>

通信方式	推奨ケーブル
電源	CVV(1.25 mm ²)などの 2 芯ケーブル
4 - 20 mA	CVVS(1.25 mm ²)などのシールドケーブル
接点	CVV(1.25 mm ²)などのケーブル

<ET 仕様>

通信方式	推奨ケーブル
PoE+	Ethernet ケーブル(カテゴリ 5e 以上)

<EA 仕様>

通信方式	推奨ケーブル
PoE+	Ethernet ケーブル(カテゴリ 5e 以上)
電源	CVV(1.25 mm ²)などの 2 芯ケーブル
4 - 20 mA	CVVS(1.25 mm ²)などのシールドケーブル
接点	CVV(1.25 mm ²)などのケーブル

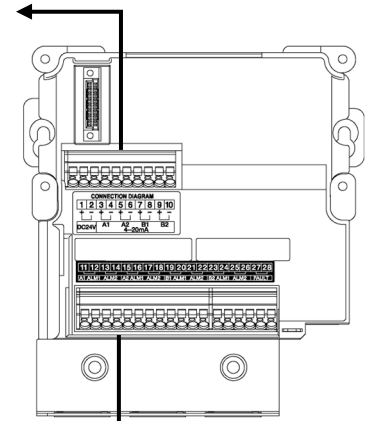
4-6-2 端子台の仕様

4-20mA

EA

<端子台>

1	2	3	4	5	6	7	8	9	10
+	-	+	-	+	-	+	-	+	-
DC 24 V		A1 4 - 20 mA		A2 4 - 20 mA		B1 4 - 20 mA		B2 4 - 20 mA	



11	12	13	14	15	16	17	18	19	20	21	22	23	24	25	26	27	28
A1 ALM1	A1 ALM2	A2 ALM1	A2 ALM2	B1 ALM1	B1 ALM2	B2 ALM1	B2 ALM2	FAULT									

注記

- ▶ EA 仕様で PoE+接続をする場合は、DC 24 V の 1、2 の端子は使用不可(接続禁止)となります。

<端子台の仕様>

- ・ 定格電圧: AC 300 V
- ・ 定格電流: 10 A

ただし、使用するケーブルにより異なります。

<接続条件>

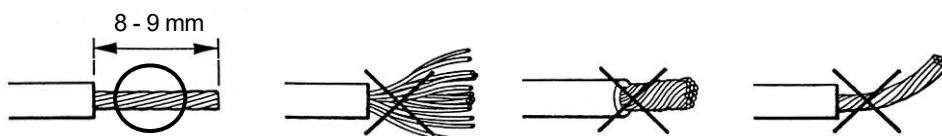
- ・ 単線、可とう撚線: 0.08 - 2.5 mm²
- ・ フェルール装着可とう撚線: 0.25 - 2.5 mm²
- ・ むき線の長さ: 8 - 9 mm
- ・ 接続工具: マイナスドライバ(幅 3.5 mm 以下、厚さ 0.5 mm 以下)(メーカー工具: 210-720)



注意

必ず規定のむき線の長さを守ってケーブルをむき出してください。

- ・ むき線の長さが短く、電線が正しくクランプされなかった場合、通電不良や発熱を起こすおそれがあります。
- ・ むき線の長さが短く、電線の被覆をかんでしまった場合、通電不良や発熱を起こすおそれがあります。
- ・ むき線の長さが長く、電線が露出してしまった場合、絶縁不良やショートの原因となることがあります。
- ・ 電線のバラケに注意してください。挿入時に電線がばらけた場合、絶縁不良や発熱を起こすおそれがあります。



<適合棒端子>

棒端子を使用する場合は、以下のものを使用してください。

- 棒端子(フェルール):型式 216 シリーズ(WAGO 製)
- 圧着工具:型式バリオクリンプ 4(206 - 204)(WAGO 製)



注意

- 棒端子は必ず指定品を使用してください。指定以外の棒端子を使用した場合は、性能の保証はできません。

4-6-3 端子台への接続

端子台にケーブルを接続する場合は、マイナスドライバ(幅 3.5 mm 以下、厚さ 0.5 mm 以下)を使用してください。



注意

- 必ず正しい工具を使用してください。
- 1つの電線挿入口には原則として1本のケーブルのみ結線が可能です。

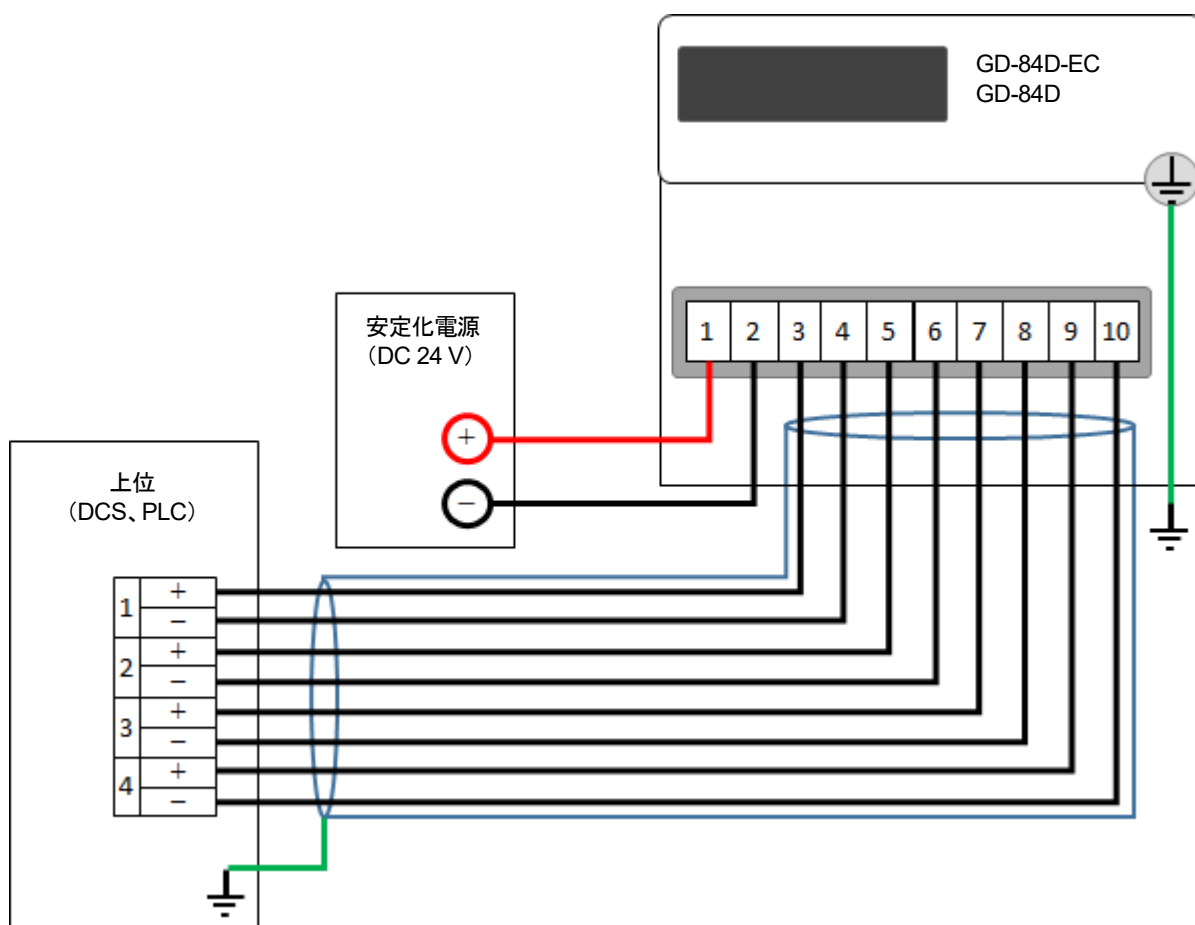
4-6-4 接地端子の接続



警告

- ・ 本器に電源を供給する前に、必ず接地をしてください。
- ・ 本器の安定動作と安全上、必ず接地をしてください。また、接地線はガス管には絶対に接続しないでください。
- ・ 接地はD種接地相当(接地抵抗 100 Ω 以下)で行ってください。
- ・ 接地線にはケーブルラグを使用し、緩みやねじれのないよう安全に接地してください。
- ・ 高周波機器や高電圧機器と同じ場所やそれらの周囲には接地しないでください。

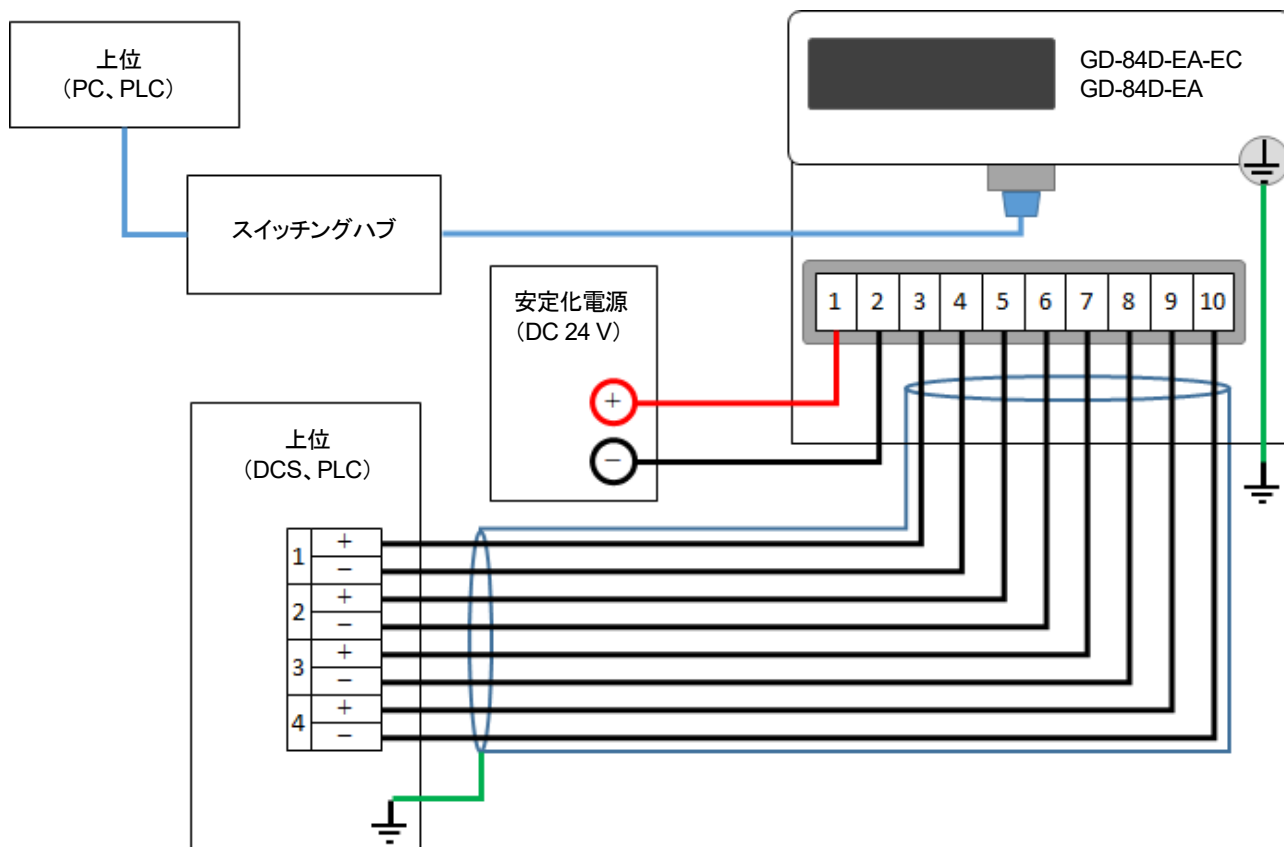
<接続例:4 - 20 mA 仕様>



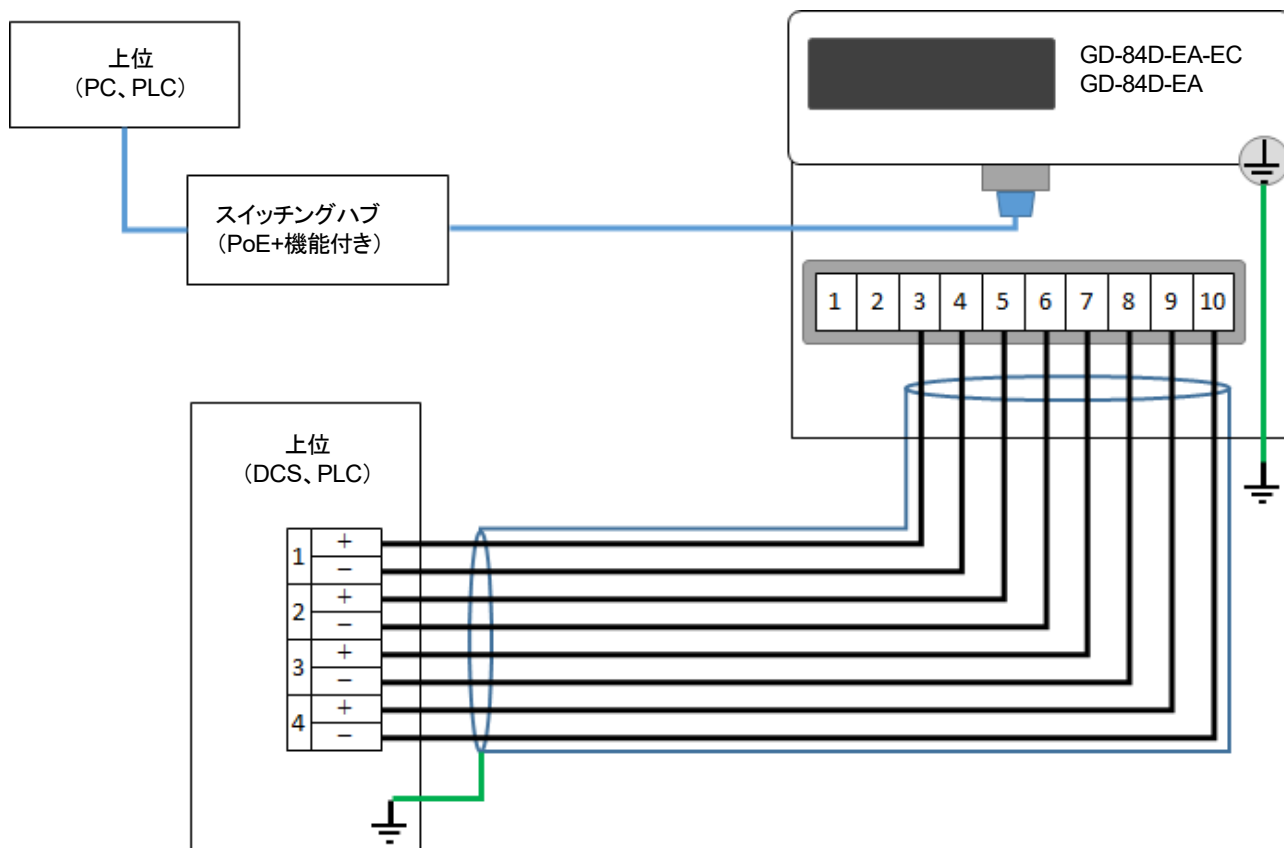
<接続例:ET仕様>



<接続例:EA仕様(DC 24 V)>



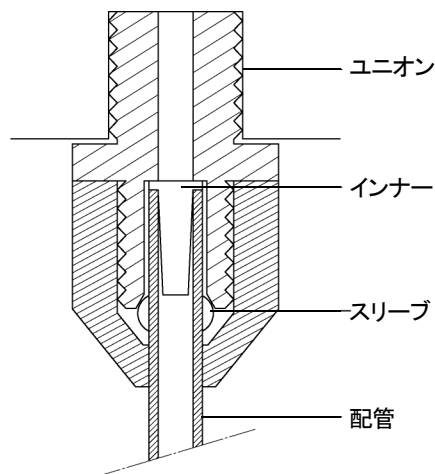
<接続例:EA仕様(PoE+)>



※ DC 24 V 電源供給と PoE+による供給は同時に行わないでください。

4-7 配管方法

本器のサンプリング配管口(GAS IN、GAS OUT)に以下の図のように配管してください。
適合する配管は、 $\phi 6$ (OD) - $\phi 4$ (ID)のテフロン管です。



注記

- ▶ 本器には、サンプリング配管口(GAS IN、GAS OUT)に Rc1/4 のねじ穴があり、標準品にはポリプロピレンのユニオンが付いています。ただし、使用するガスにより材質が異なるため、必要な場合はユニオンの材質を指定してください。
- ▶ 配管する際は、付属のインナー、スリーブを取り付けて、漏れのないようにしてください。
- ▶ 配管を切断した場合は、切断面が内径より細くなっていることがあります。その場合は、必ず内径のサイズになるまでヤスリなどで広げてください。また、配管内に切り屑などが残らぬよう、圧縮空気などで清掃してから、本器に接続してください。
- ▶ サンプルガスによっては、吸着性や腐食性の強いガスがあります。配管の材質は、その点を考慮して決定してください。
- ▶ 本器単体での吸引流量は使用温度範囲内で約 0.6 L/min です。遠地点から吸引する場合の配管長などについては、弊社にご相談ください。



警告

- サンプリング配管口に過大な圧力がかからないようにしてください。
本器は大気圧状態の雰囲気ガスを吸引してガス検知を行います。本器のサンプリング配管口(GAS IN、GAS OUT)に過大な圧力をかけると、内部から検知ガスが漏洩する可能性があります。危険です。
- 検知後の排気ガスは本体下面にある検知ガス排出口(GAS OUT)に排気用配管を接続し、安全と判断できる場所に排出してください。

**注意**

- GAS IN 側の配管はできるだけ短くしてください。
GAS IN 側の配管が長くなるほど、ガスの到達には時間がかかります。また、ガスによっては配管への吸着影響も大きくなり、応答が遅れたり、指示値が低めに表示される可能性があります。
- 配管中に結露が発生しないようにしてください。
サンプリング先の湿度が高い場合、配管中で結露するおそれがあります。特に強酸性ガスなど、水分に溶解して腐食性が増すガスを検知する場合は、ガス検知ができなくなるだけでなく、内部部品が腐食するおそれがあります。
- U字やV字となるような配管はしないでください。工事をする際は十分留意してください。
- サンプルガスの採取口は、サンプルガスライン内での気体の流れや、ガスの発生過程などを十分考慮して決定してください。
- 配管途中には必ず付属品のダストフィルタを取り付けてください。
- 配管の長さや材料について、詳細は弊社営業部へお問い合わせください。

5

使用方法

5-1 始動準備

電源を接続する前に、以下の確認作業を行ってください。

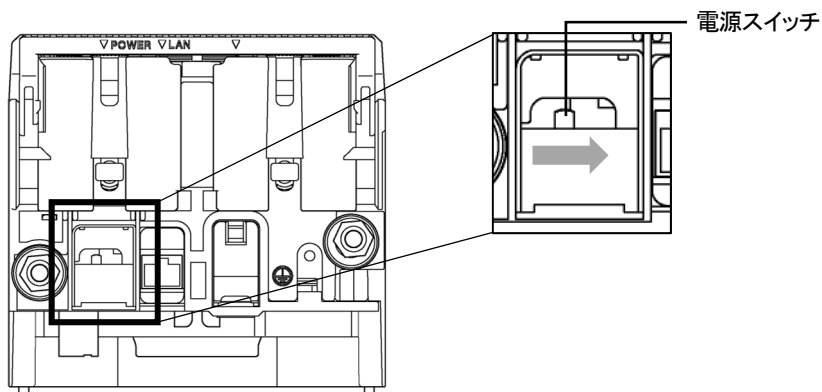
これらの確認を行わないと、感電の危険や本器を損傷するおそれがあります。

- 本器が接地されていることを確認してください。
- 外部との配線が正しく行われていることを確認してください。
- 供給電源電圧が定格内であることを確認してください。
- 調整中は外部接点が動作する場合があります。
接点が動作した場合は、外部に影響が出ないように処置してください。
- 接続配管に詰まりや漏れがないことを確認してください。
接続配管が詰まっていると、センサに圧力負荷がかかり、誤動作や故障の原因になります。また、センサによっては指示変動を引き起こし、誤警報となる可能性があります。
- フィルタが必要な場合は、フィルタが正しく取り付けられているか確認してください。また、検知対象ガスに合致したフィルタが使用されているか確認してください。

5-2 電源を入れる

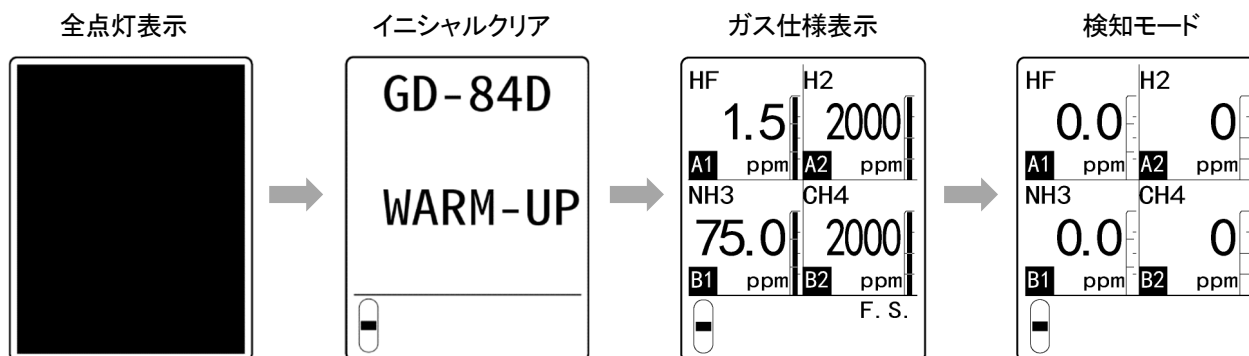
本体底面の電源スイッチを入れて、本器を始動します。

電源スイッチを入れる前に、本器に正しく電源が接続されているか確認してください。



電源スイッチを入れると約 25 秒間、システム確認や警報遮断などのイニシャルクリアが行われ、検知モードになります。

電源投入後、以下のように自動的に表示が切り替わります。



警告

- 酸欠仕様のセンサの場合、大気中で始動するとガス仕様表示で[20.9] (vol%) 付近を表示します。エア出力が警報となる仕様(0 - 5 vol%など)では始動後に発報する場合があります。注意してください。

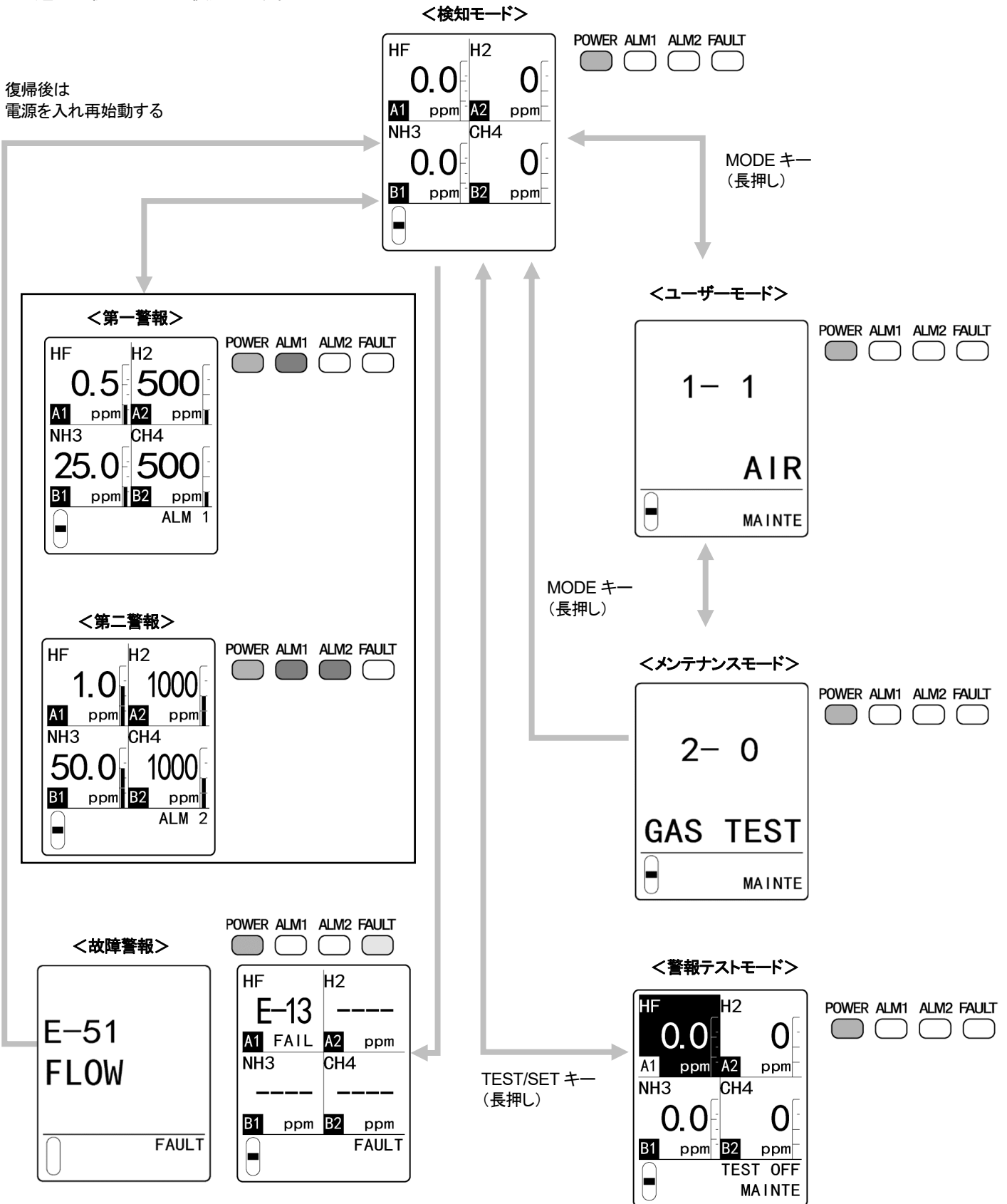


注意

- イニシャルクリア中は絶対に電源を切らないでください。イニシャルクリア中はセンサメモリの読み出しを行っています。
- 始動時やセンサ交換時などには、センサの種類に応じた暖機が必要になります。所定時間まで暖機運転を行ってください。（‘11-2 センサの仕様’参照）
- 暖機運転中は、警報動作、出力信号が不安定となります。あらかじめ、関連部署へ通知するなどして、異常にならないようにしてください。
- 暖機運転終了後、流量表示が規定流量であることを確認し、ガス校正を行ってください。
- 電源投入時は、無通电の時間や環境によって指示が振れることがあります。その場合は、しばらく待てばゼロになります。

5-3 基本動作フロー

電源投入後、本器は各キーの押下で以下のような動作を行います。
通常は検知モードで使用します。



**警告**

- 警報状態にあるときに、検知モードからユーザーモード、またはメンテナンスモードに切り替えると警報が解除されます。

5-4 ユーザーモード

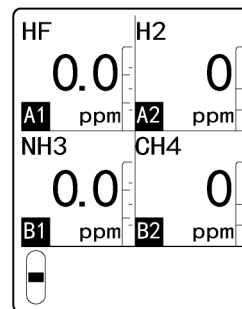
ユーザーモードに切り替えると、ゼロ校正や各種設定内容の確認ができます。

5-4-1 ユーザーモードの設定項目

LCD 表示	設定項目	内容
1- 1 AIR	エア校正	エア校正を行います。
1- 2 CONFIRM	設定値表示	以下の設定値を表示します。 <ul style="list-style-type: none"> ・第一警報設定値 (ALM1) ・第二警報設定値 (ALM2) ・警報遅延時間 ・ゼロサプレス値 ・ゼロ追尾設定 ・感度補正設定
1- 3 FLOW	総流量表示	現在の流量を表示します。
1- 4 ADDRESS		使用しません。
1- 5 84D VER	本体、接点ユニットのバージョン表示	本体および接点ユニットのバージョンを表示します。
1- 6 SEN VER	センサのバージョン表示	センサのプログラムバージョンを表示します。
1- 7 NET VER	通信基板のバージョン表示	通信基板のプログラムバージョンを表示します。
1- 8 M MODE	メンテナンスモードへ	メンテナンスモードに切り替えます。

5-4-2 ユーザーモードに切り替える

1 検知モードで MODE キーを長押しする(約 3 秒間)



ユーザーモードに切り替わります。

設定が終了したら、ユーザーモードで MODE キーを長押し(約 3 秒間)し、検知モードに切り替えます。



警告

- 操作が終了したら、MODE キーを長押しして、必ず検知モードに戻してください。本器は、調整・設定状態ではガスを検知しません。ユーザーモードのまま放置した場合、10 時間経過すると検知モードに戻りますが、その間は無監視状態となり危険です。

5-5 エア校正を行う(AIR)

ガス濃度を正確に測定するために必要なエア校正を行います。
 エア校正は、エア校正用のガスを本器に接続して行います。
 校正用のガスの接続方法については、「7-5-3 校正用ガスの接続」を参照してください。



注意

- エア校正は本器を始動後、指示値が安定してから行ってください。

注記

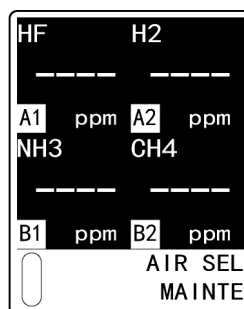
- 酸欠警報仕様では、[1-1 AIR]はスパン校正になります。清浄な大気を導入して[20.9] (vol%)に調整してください。スパン校正については「7-5-3 スパン校正を行う」を参照してください。

- 1 ユーザーモードで、▲キーまたは▼キーを押して[1-1 AIR]を選択し、TEST/SET キーを押す

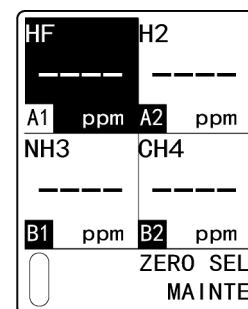


- 2 ▲キーまたは▼キーを押してエア校正を行うセンサを選択する

▲キーまたは▼キーを押すごとに[A1] ⇄ [A2] ⇄ [B1] ⇄ [B2] ⇄ 全選択の順に切り替わります。
 選択中のセンサの[---]は点滅表示します。



全選択の場合



[A1]を選択の場合

- 3 本器に校正用のガスを接続する

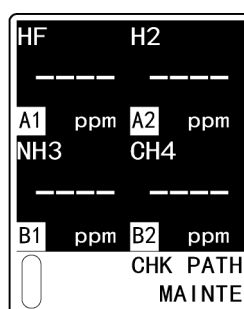
本器にエア校正用ガス袋と排気用ガス袋を接続します。

(「7-5-3 校正用ガスの接続」参照)

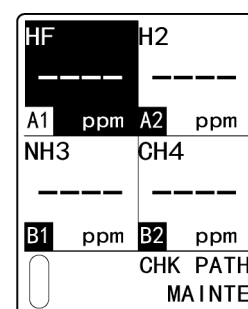
センサごとにエア校正を行う場合は、選択したセンサに合わせてチャンバ切替ユニットの流路を切り替えてください。

- 4 TEST/SET キーを押して校正するセンサを確定する

選択したセンサと流路が一致しているかのチェックが行われます。

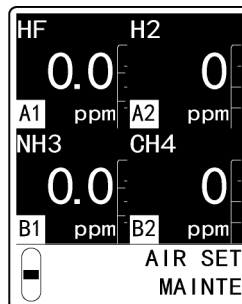


全選択の場合

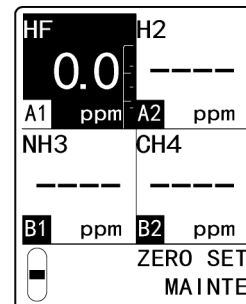


[A1]を選択の場合

- 5 エア校正用のガスを導入し、指示値が安定したら
TEST/SET キーを押す
エア校正が開始されます。



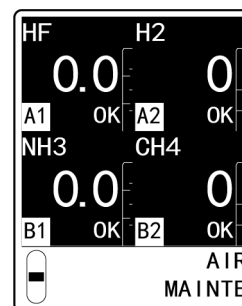
全選択の場合



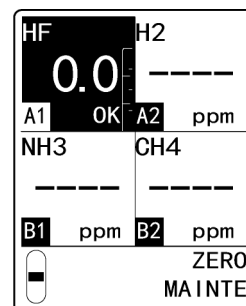
[A1]を選択の場合

- 6 エア校正の結果を確認する
エア校正が成功した場合
[OK]と表示され、手順2の表示に戻ります。

エア校正に失敗した場合
[NG]と表示され、手順2の表示に戻ります。



全選択の場合



[A1]を選択の場合

- 7 本器から校正用のガスを取り外す
エア校正が終了したら、エア校正用ガス袋と排気用ガス袋を取り外します。(‘7-5-4 校正用ガスの取り外し’参照)
センサごとにエア校正を行った場合は、チャンバ切替ユニットを[D] (検知モード)の位置に戻してください。

- 8 MODE キーを押す
[1-1 AIR]の表示に戻ります。

- 9 MODE キーを長押し(約3秒間)して検知モードに切り替える

注記

- ▶ センサごとにエア校正を行う場合、選択したセンサによってメンテナンス表示部の表示が異なります。

5-6 設定値を確認する(ユーザーモード)

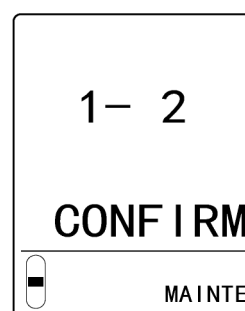
5-6-1 警報設定値を確認する(CONFIRM)

第一警報点、第二警報点、警報遅延時間やゼロサプレス値、ゼロ追尾設定、感度補正設定を表示します。

注記

- ▶ ゼロ追尾設定 ON/OFF 表示は、センサの検知原理がニューセラミック式、および定電位電解式の場合にのみ表示されます。
- ▶ 感度補正 ON/OFF 表示は、センサの検知原理が定電位電解式の場合にのみ表示されます。

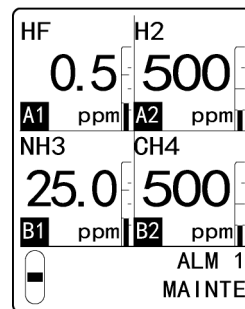
- 1 ユーザーモードで、▲キーまたは▼キーを押して[1-2 CONFIRM]を選択し、TEST/SET キーを押す



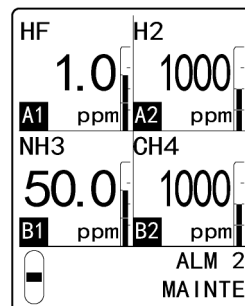
- 2 各設定値を確認する

▲キーまたは▼キーを押して、設定値の表示を切り替えます。

- ・ 第一警報点表示
第一警報点が表示されます。



- ・ 第二警報点表示
第二警報点が表示されます。



- 警報遅延表示
警報遅延時間(秒)が表示されます。

HF	2	H2	2
A1	SEC	A2	SEC
NH3	2	CH4	2
B1	SEC	B2	SEC
		ALM DLY MAINTE	



- ゼロサプレス値表示
ゼロサプレス値が表示されます。

HF	0.9	H2	0
A1	ppm	A2	ppm
NH3	4.5	CH4	200
B1	ppm	B2	ppm
		SUPPRESS MAINTE	



- ゼロ追尾 ON/OFF 表示
ゼロ追尾設定の ON/OFF が表示されます。
(‘6-4-2 ゼロ追尾機能’参照)

HF	ON	H2	----
A1		A2	
NH3	ON	CH4	OFF
B1		B2	
		ZERO F MAINTE	



- 感度補正 ON/OFF 表示
感度補正の ON/OFF が表示されます。
(‘6-4-3 感度補正機能’参照)

HF	ON	H2	----
A1		A2	
NH3	ON	CH4	----
B1		B2	
		S ASSIST MAINTE	



- ▲キーを押すと、第一警報点表示に戻ります。

第一警報点表示

3 MODE キーを押す

[1-2 CONFIRM]の表示に戻ります。

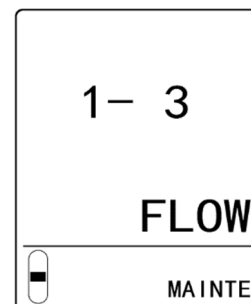
注記

- ▶ 第一警報点、第二警報点、警報遅延時間はメンテナンスモードの環境設定 1 で設定できます。(‘7-9 環境設定 1 を行う’参照)
- ▶ ゼロサプレス値、ゼロ追尾 ON/OFF 設定、感度補正 ON/OFF 設定は、メンテナンスモードの環境設定 2 で設定できます。(‘7-10 環境設定 2 を行う’参照)

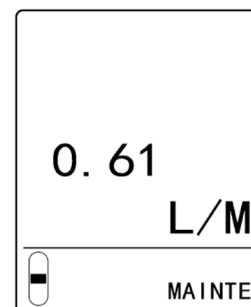
5-6-2 流量値を確認する(FLOW)

現在の流量値(L/min)を表示します。

- 1 ユーザーモードで、▲キーまたは▼キーを押して[1- 3 FLOW]を選択し、TEST/SET キーを押す



- 2 現在の流量値(L/min)を確認する
流路 A と流路 B の合計値が表示されます。



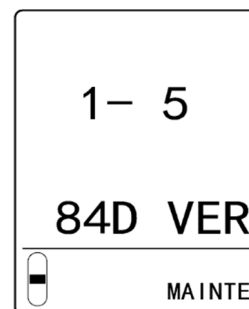
- 3 MODE キーを押す
[1- 3 FLOW]の表示に戻ります。

5-6-3 本体のバージョンを確認する(84D VER)

本体の ROM/SUM 値と接点ユニットの ROM/SUM 値を表示します。

接点ユニットの ROM/SUM 値は、4-20mA 仕様、EA 仕様の場合にのみ表示されます。

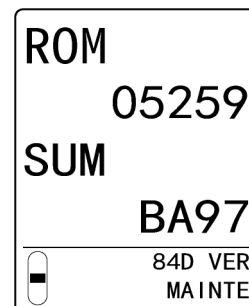
- 1 ユーザーモードで、▲キーまたは▼キーを押して
[1- 5 84D VER]を選択し、TEST/SET キーを押す



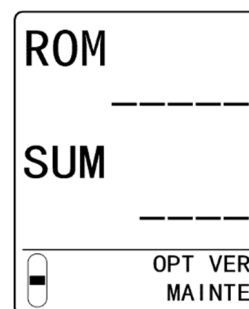
- 2 ROM/SUM 値を確認する

▲キーまたは▼キーを押して、本体と接点ユニットの ROM/SUM 値の表示を切り替えます。

- ・ 本体の ROM/SUM 値表示



- ・ 接点ユニットの ROM/SUM 値表示



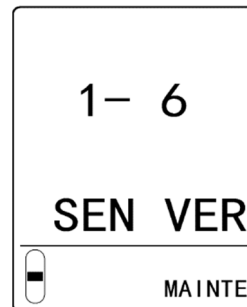
- 3 MODE キーを押す

[1- 5 84D VER]の表示に戻ります。

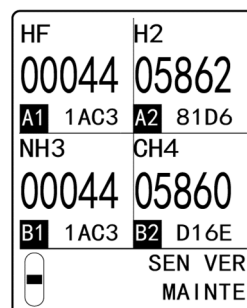
5-6-4 センサのバージョンを確認する(SEN VER)

現在装着されているセンサの ROM/SUM 値を表示します。

- 1 ユーザーモードで、▲キーまたは▼キーを押して
[1-6 SEN VER]を選択し、TEST/SET キーを押す



- 2 センサの ROM/SUM 値を確認する



- 3 MODE キーを押す
[1-6 SEN VER]の表示に戻ります。

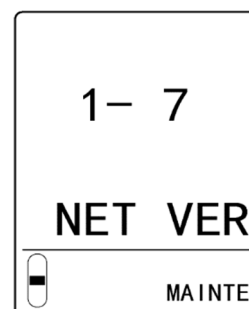
5-6-5 通信基板のバージョンを確認する(NET VER)

ET

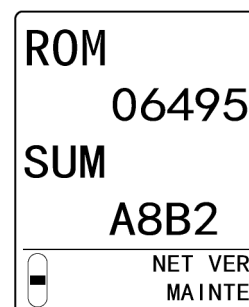
EA

現在接続されている通信基板の ROM/SUM 値を表示します。

- 1 ユーザーモードで、▲キーまたは▼キーを押して
[1-7 NET VER]を選択し、TEST/SET キーを押す



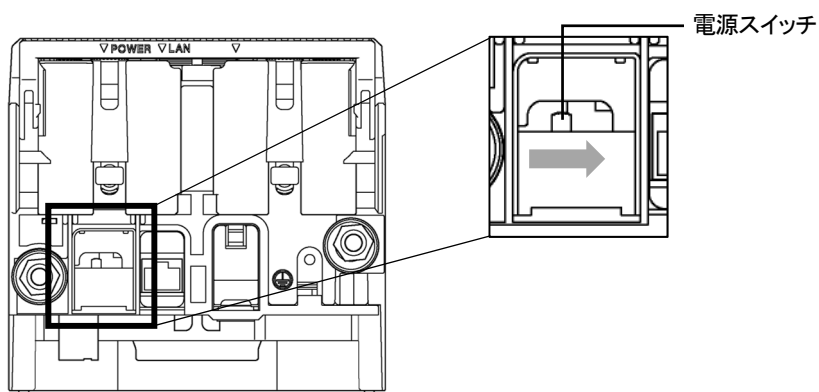
- 2 通信基板の ROM/SUM 値を確認する



- 3 MODE キーを押す
[1-7 NET VER]の表示に戻ります。

5-7 終了する

本器の動作を終了する場合は、検知モードの状態では本体底面の電源スイッチを OFF にしてください。



警告

- 本器の動作を終了することにより、上位(中央)システムで警報が動作する可能性があります。
- 本器の動作を終了する場合は、上位(中央)システムで INHIBIT 設定を ON にしてから行ってください。また、本器の外部出力、外部接点出力端子に接続されている機器の動作を確認し、電源を遮断しても良いか判断してください。
- 警報接点を励磁して使用している場合(オプション)は、本器の電源を切ると接点が動作することがあります。
- 検知するガスが吸着性の高いガスの場合は、新鮮な空気で十分クリーニングしてから電源を切ってください。

6

警報動作

6-1 ガス(酸素)警報動作

6-1-1 警報動作

本器の警報は、検知したガス濃度や酸素濃度が警報設定値に達したとき、または警報設定値を超えたときに動作します。(自動復帰または自己保持)

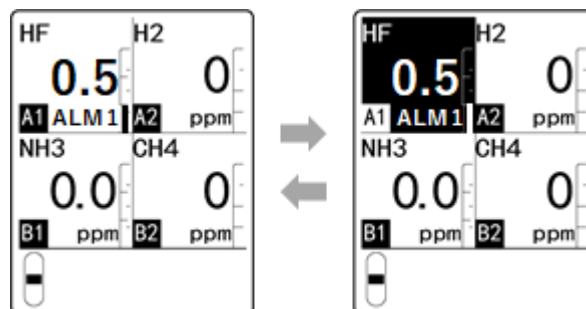
注記

- ▶ 警報設定値(第一警報、第二警報)および警報動作(自己保持、自動復帰)は、あらかじめ工場出荷時に設定してあります。
- ▶ 誤動作防止のため、警報遅延時間(初期設定:2 秒)を設定してあります。不要な場合は、解除してください。(‘7-9-3 警報遅延時間設定(ALM DLY)’参照)

<ガス濃度表示>

警報の出ているセンサ装着位置のディスプレイが点滅します。

(第一警報は2秒に1回の点滅、第二警報が1秒に1回の点滅)



検知範囲を超えると(フルスケールオーバー)、LCDに[OVER]と表示されます。

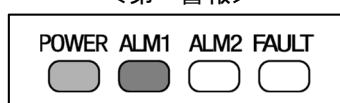
<電源・警報ランプ表示>

警報は2段階警報となっています。それぞれの警報設定値に達したとき、または警報設定値を超えたときに点灯します。

警報ランプ(ALM1)、警報ランプ(ALM2)が点灯(赤色)し、以下のように表示されます。

電源ランプ(POWER)は連続点灯(緑色)のままです。

<第一警報>



ALM1 が点灯(赤色)

<第二警報>



ALM1 と ALM2 が点灯(赤色)

6-1-2 接点動作(自動復帰)

4-20mA

EA

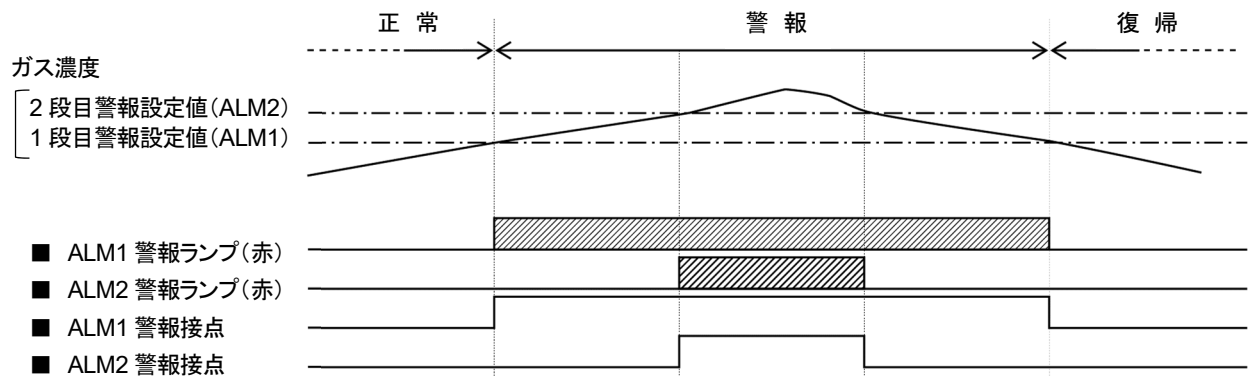
ガス警報動作が自動復帰設定の場合、ガス濃度が警報設定値に達したとき、または警報設定値を超えたときに接点が動作します。

接点動作は、ガス濃度が警報設定値未満になると自動復帰します。

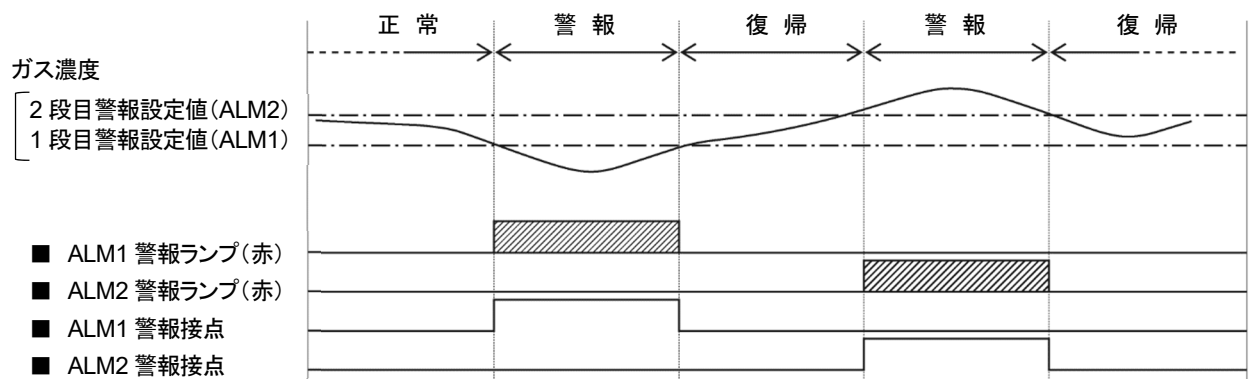
注記

- ▶ 検知モードで、MODE キー、TEST/SET キー、▲キー、▼キーのいずれかを押し、警報動作を解除できます。

<警報パターン(H-HH)>

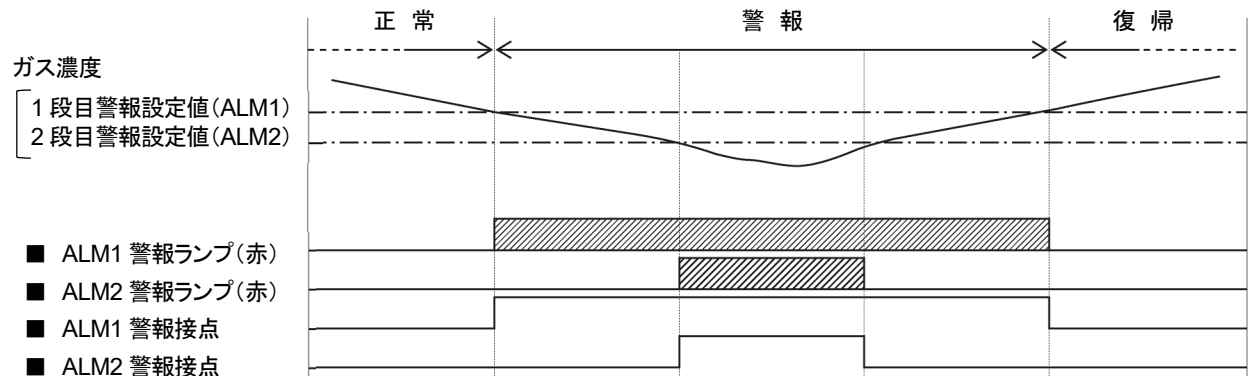


<警報パターン(L-H)>



<警報パターン(L-LL)>

(酸欠警報)



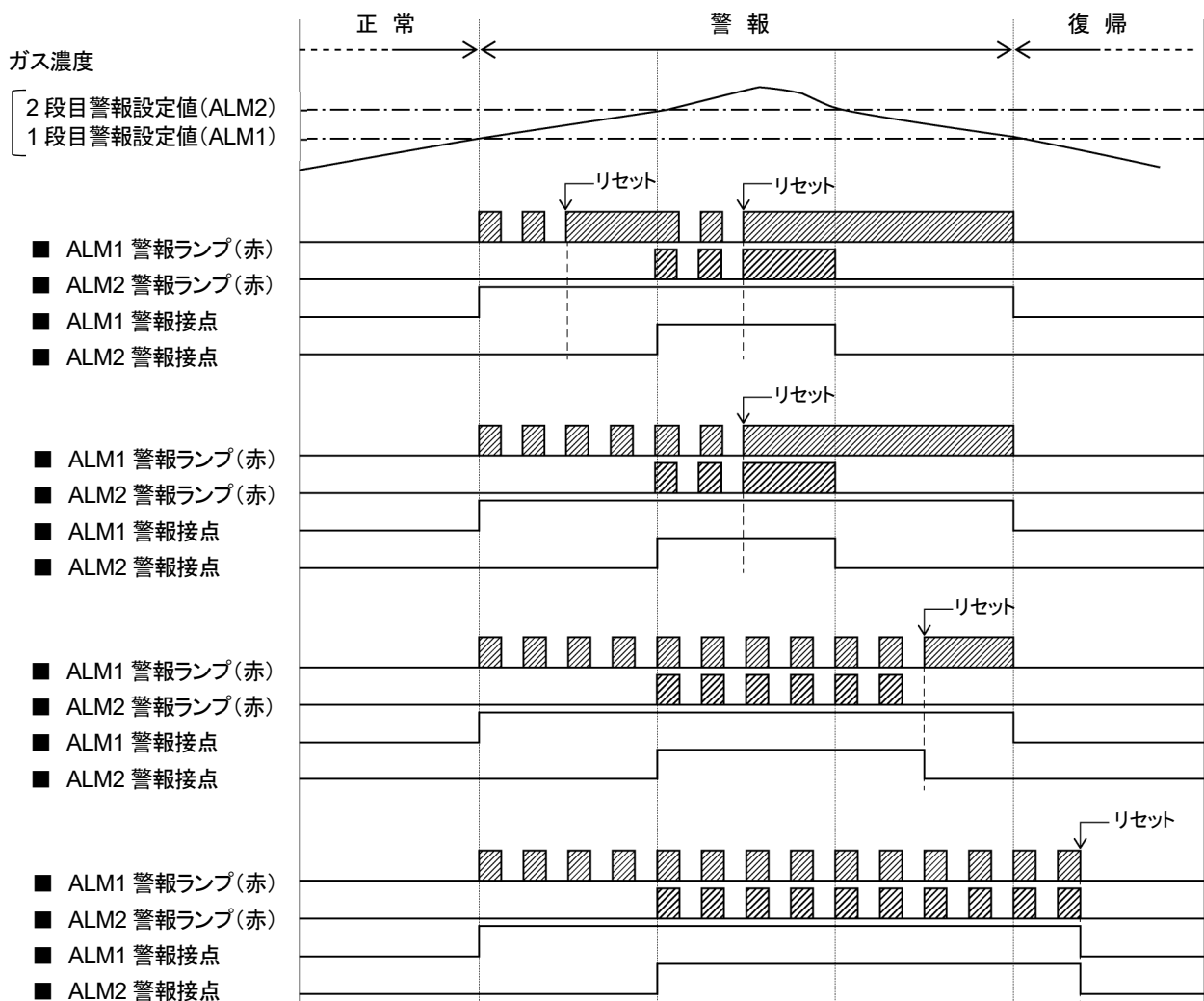
6-1-3 接点動作(自己保持) **4-20mA** **EA**

ガス警報動作が自己保持設定の場合、ガス濃度が警報設定値に達したとき、または警報設定値を超えたときに接点が動作します。

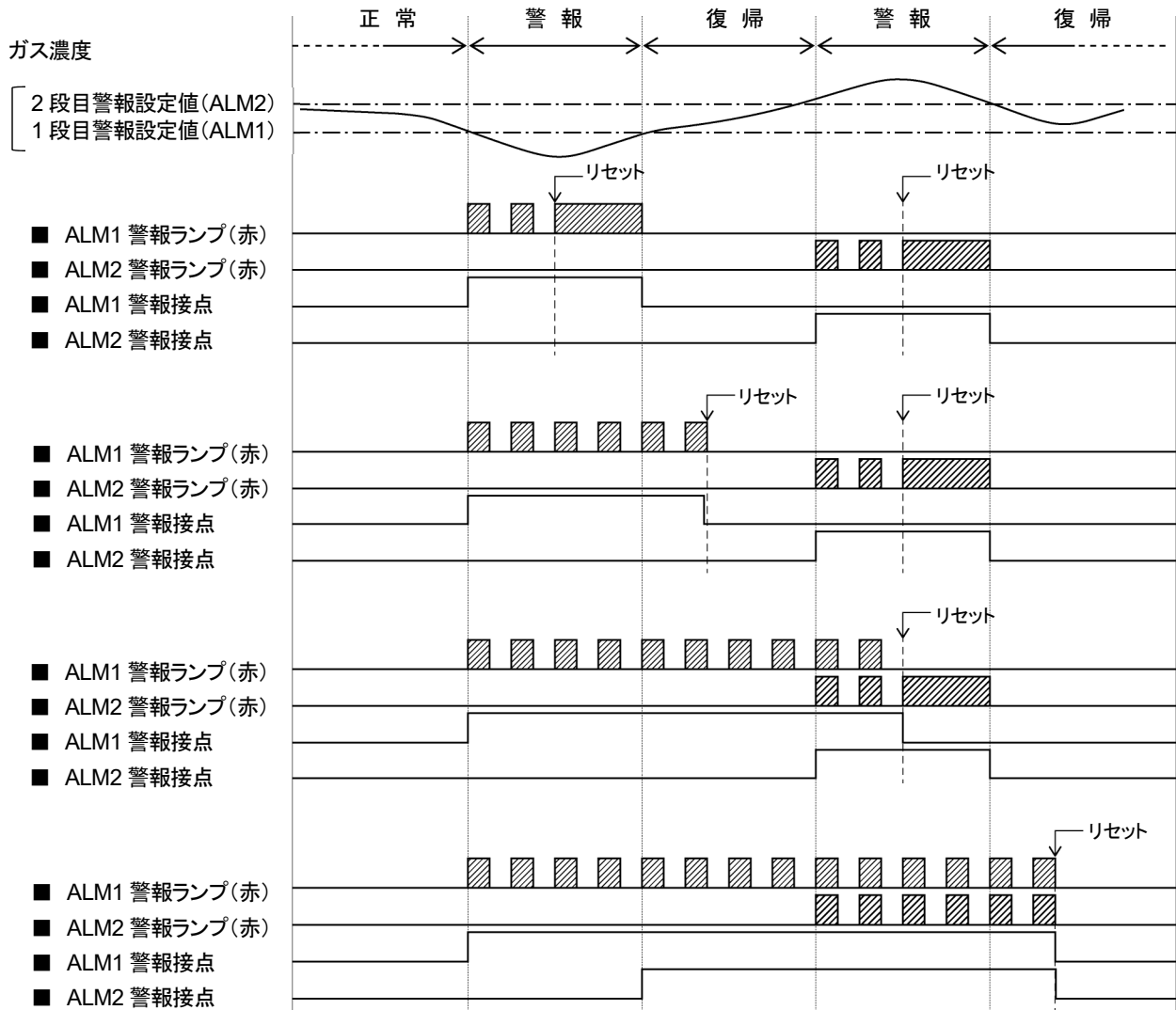
接点動作は、リセット後にガス濃度が警報設定値未満になると自動復帰します。

警報ランプは警報時に点滅します。リセットをすると点灯に変わり、ガス濃度が警報設定値未満になると消灯します。

<警報パターン(H-HH)>

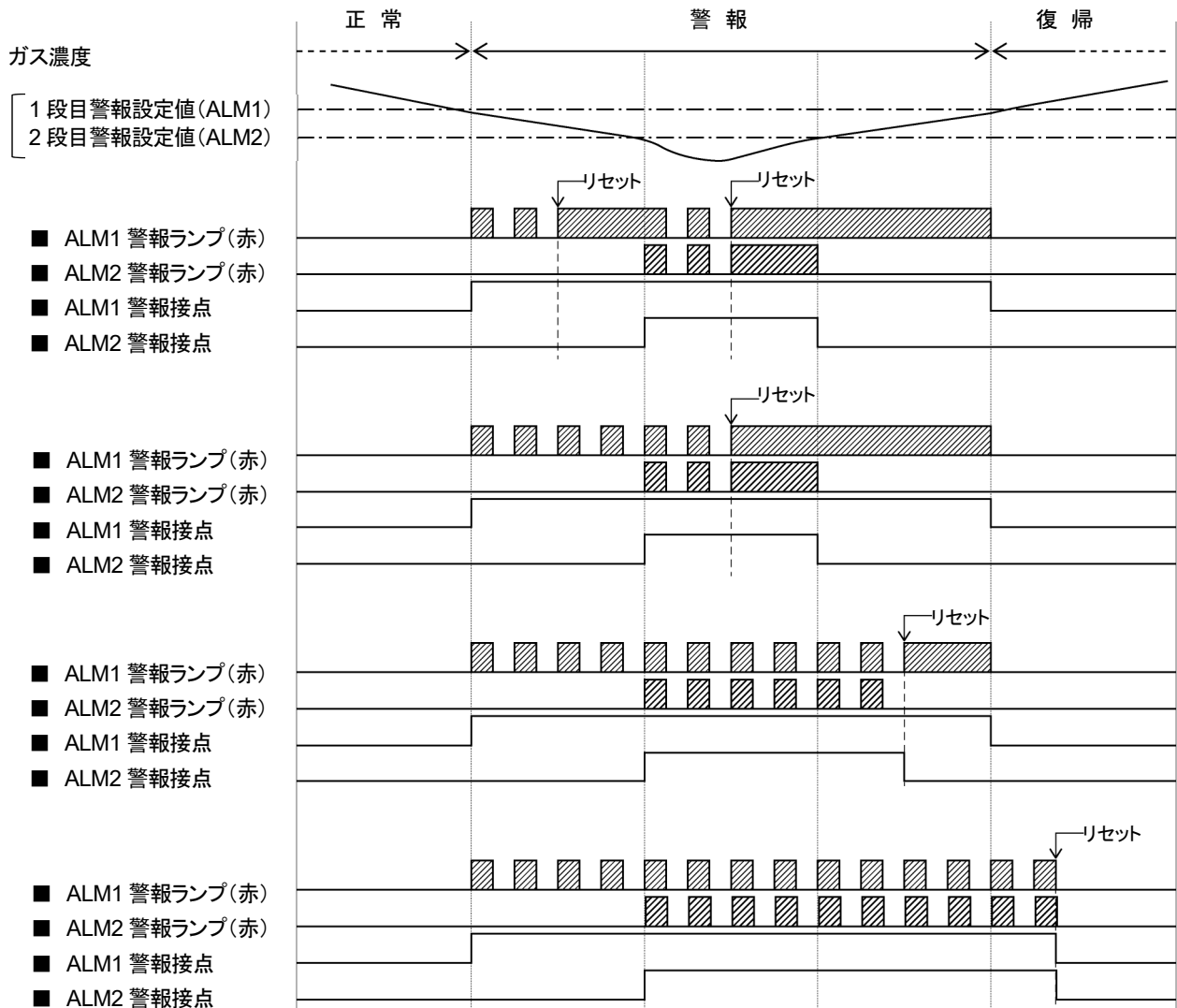


<警報パターン(L-H)>



<警報パターン(L-LL)>

(酸欠警報)



6-1-4 ガス警報時の対応

ガス警報が発報されたときはお客様の管理ルールに従い、速やかに対応してください。
一般的には、以下の対応を行います。

Step1 本器の指示値を確認する



注意

- 瞬間的なガス漏れの場合、確認した時点では既に指示が低下していることがあります。ガス警報以外のノイズや偶発的な条件によって、一時的に警報状態になった場合にも指示が低下していることがあります。

Step2 ガス警報管理濃度に基づき、監視区域から人を遠ざけて安全を確保する

Step3 ガス濃度表示が継続している場合は、原因となるガスの元栓を閉じて、ガス濃度が低下したことを確認する

Step4 ガスが残っていることを想定し、危険を回避できる装備をした上でガス漏洩現場に行き、ポータブルガス検知器などによりガスの残存状況を確認する

Step5 危険がないことを確認し、ガス漏洩に対する処置を行う



注意

- フルスケールオーバーを長時間維持している場合や高濃度ガスが接触した可能性がある場合は、センサがダメージを受けている可能性があります。弊社営業部にご連絡ください。
- 検知されたガスの種類によってはセンサ特性を著しく劣化させる場合があります。ガス警報が発報された場合は、本器に搭載されている全てのセンサのガス感度を確認するため、点検することを推奨します。

6-2 故障警報動作

本器やセンサの異常動作を検知すると、故障警報を発報します。

故障警報を発報すると、故障ランプ (FAULT) が点灯 (黄色) し、LCD に故障コードが表示されます。

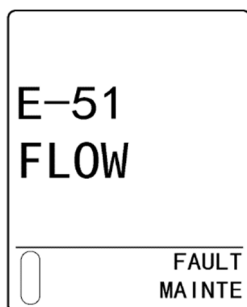
<LCD 表示>

センサ故障の場合は、センサごとに故障コードが表示されます。

また、本体故障とセンサ故障を同時に検知した場合は、本体故障とセンサ故障が交互に表示されます。

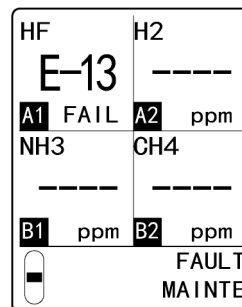
<本体故障>

(流量喪失[E-51 FLOW]の場合)

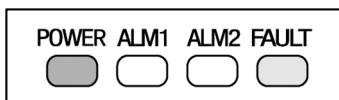


<センサ故障>

(設定電位故障[E-13]の場合)



<電源・故障ランプ表示>



FAULT が点灯 (黄色)

注記

- ▶ 故障状態から正常に復帰した場合は、イニシャルクリアを行い再始動します。
- ▶ 故障内容とその対処方法については、「10. トラブルシューティング」を参照してください。
- ▶ 故障警報の発報時には原因を究明し、適切な処置を行ってください。
- ▶ 本器に問題があり、故障が頻発する場合は、すみやかに弊社にお問い合わせください。
- ▶ 故障警報テストを行うことができます。(「7-9-4 故障警報テスト(F TEST)」参照)

6-3 外部出力動作

通信方式		4 - 20 mA	Ethernet
信号伝送方式		アナログ伝送(非絶縁)	Ethernet(10BASE-T/100BASE-TX)
伝送路		CVVS	Ethernet ケーブル
伝送距離		1 km 以下	100 m 以下(システム条件による)
接続負荷抵抗		300 Ω 以下	—
1	検知モード (無警報時)	<通常> 4 - 20 mA(濃度出力) <ダミーセンサ接続時> 2.5 mA 設定:2.5 mA 4 mA、HOLD、4 - 20 mA 設定:4 mA (メンテナンスモードの設定に依存)	・濃度データ
2	検知モード (ガス警報時)	<通常> 4 - 20mA(濃度出力) <ダミーセンサ接続時> 2.5 mA 設定:2.5 mA 4 mA、HOLD、4 - 20 mA 設定:4 mA (メンテナンスモードの設定に依存)	・濃度データ ・各警報ビット
3	イニシャル クリア	2.5 mA 設定:2.5 mA 4 mA、HOLD、4 - 20 mA 設定:4 mA* (メンテナンスモードの設定に依存)	・イニシャルビット
4	メンテナンス モード	2.5 mA 設定:2.5 mA 4.0 mA 設定:4.0 mA* HOLD 設定:前値を保持 4 - 20 mA 設定:4 - 20 mA(濃度出力)	・濃度データ ・調整ビット
5	警報テスト	出力 ON 設定:4 - 20 mA(濃度出力) 出力 OFF 設定:前値を保持	・濃度データ ・調整ビット ・テストビット
6	故障警報	0.5 mA 設定:0.5 mA 21.5 mA 設定:21.5 mA オプション設定:0.0 - 4.0 mA で設定可能	・各故障ビット
7	INHIBIT	2.5 mA 設定:2.5 mA 4 mA、HOLD、4 - 20 mA 設定:4 mA* (メンテナンスモードの設定に依存)	・濃度データ ・調整ビット ・INHIBIT
8	電源断	0 mA	・信号 OFF

※ F.S. 25.0 vol%の O₂を測定している場合は、AIR 相当(20.9 vol% = 17.4 mA)

F.S. 50.0 vol%の O₂を測定している場合は、AIR 相当(21.0 vol% = 10.7 mA)

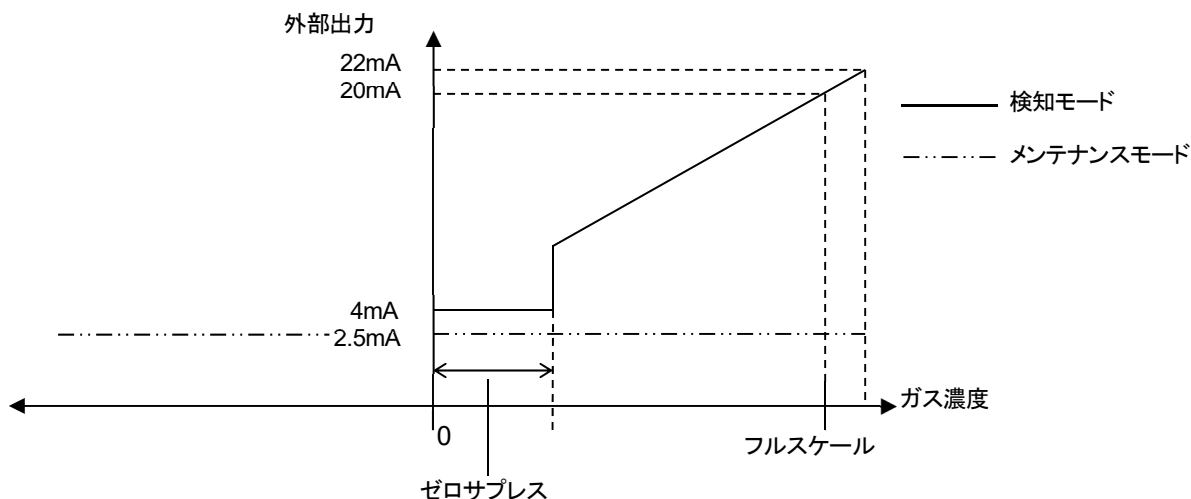
(警報方式:L-LL、L-H の場合のみ)

＜アナログ伝送(4 - 20 mA)の場合＞

＜ガス濃度と外部出力の例＞

メンテ出力 : 2.5 mA 設定

故障出力 : 0.5 mA 設定



注記

- ▶ 故障出力が 21.5 mA の場合は、上限が 20.5 mA となります。なお、オプション設定の場合は 2.5 mA と同じ 22 mA が上限となります。



注意

- 4 - 20 mA は既に調整済です。オーバースケールの場合、約 22 mA 以上は出力しません。
- INHIBIT 機能が ON の場合やイニシャルクリア中などの場合、出力はメンテナンスモード中の 4 - 20 mA 出力設定に従います。
本器の始動時や、仕様変更の場合は特に注意してください。
- 動作内容をよく理解し、必要に応じて受信側にて誤警報とならないような処置(スキップ状態にするなど)をしてください。
- センサ交換時、交換後のセンサの設定に依存する出力は、交換を確定したタイミングで適用されます。
特に以下の場合は注意が必要です。
 - ・ [C-02]が表示される場合の交換 : 検知対象ガスが O₂ のセンサから O₂ 以外のセンサへの交換
 - ・ [C-02]が表示される場合の交換 : 検知対象ガスが O₂ 以外のセンサから O₂ のセンサへの交換
 - ・ 警報方式を変更する場合の交換 : L-LL 方式、L-H 方式のセンサと H-HH 方式のセンサの交換

<GD-84D-ET 通信仕様(Ethernet)>

標準的なネットワークプロトコルを使用して、外部のソフトウェアと連携した以下の機能を提供します。詳細については‘ガス検知部 GD-84D シリーズ(Ethernet 仕様)通信機能説明書’を参照してください。

- Web 機能(HTTP)
上位 PC の Web ブラウザを使って、設定値の参照や変更、校正・テストをグラフィカルな画面で実行することができます。
- メール送信機能(SMTP)
ガス警報または故障警報が発報した時に、外部のメールサーバから登録された宛先にメールで通知することができます。
- 時刻同期機能(SNTP)
時刻サーバから時刻情報を取得して、定期的に時計のズレを修正することができます。
- Modbus スレーブ機能(Modbus/TCP)
Modbus のスレーブとして動作し、読み込みリクエストの応答で設定値を返したり、書き込みリクエストで設定値を変更したりできます。
- PLC との連携機能(FINS・MC)
PLC へ設定値を送信し、PLC がラダープログラムで処理するための情報を提供します。また、PLC からの読み込みを行い、設定値の変更や校正・テストを実行することができます。

6-4 正確な警報を行うための各種機能

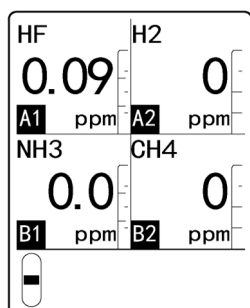
6-4-1 ゼロサプレス機能

本器に使用されているセンサは、環境変化による影響(温度特性、湿度特性など)や干渉ガスによる影響(干渉特性)を受けるため、本器の指示値に影響を及ぼします。そのため、正常時であってもゼロレベル付近では指示値の変動が見られることがあります。

ゼロサプレス機能は、このゼロレベル付近の環境変化や干渉ガスなどの影響を目立たなくするための機能です。この機能を使用すると、設定値未満の指示変動を見えないように隠し(ゼロサプレッション)、ゼロ(酸素の場合は[20.9] (vol%))を指示するようになります。

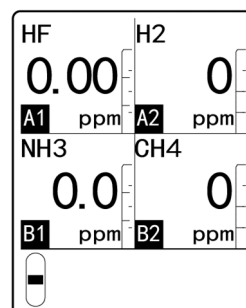
例えば、HF の場合は以下のようになります。

<ゼロサプレス機能なし>



ゼロレベル付近の変動が指示値として表示

<ゼロサプレス機能あり>



標準設定値(6% F.S.(0.09 ppm))まではゼロを表示

注記

- ▶ ゼロサプレス機能の標準設定値は、センサの仕様によって異なります。
- ▶ メンテナンスモードでは本機能は解除され、設定値未満の指示変動が起こります。
- ▶ 酸欠警報仕様のセンサ(ESF-X24P:0 - 25 vol%)を装着した場合は、正常値である大気(20.9 vol%)に対してゼロサプレス機能が働きます。この場合、20.9 vol%付近の指示変動であれば、[20.9] (vol%)を指示するようになります(AIR サプレッション)。



注意

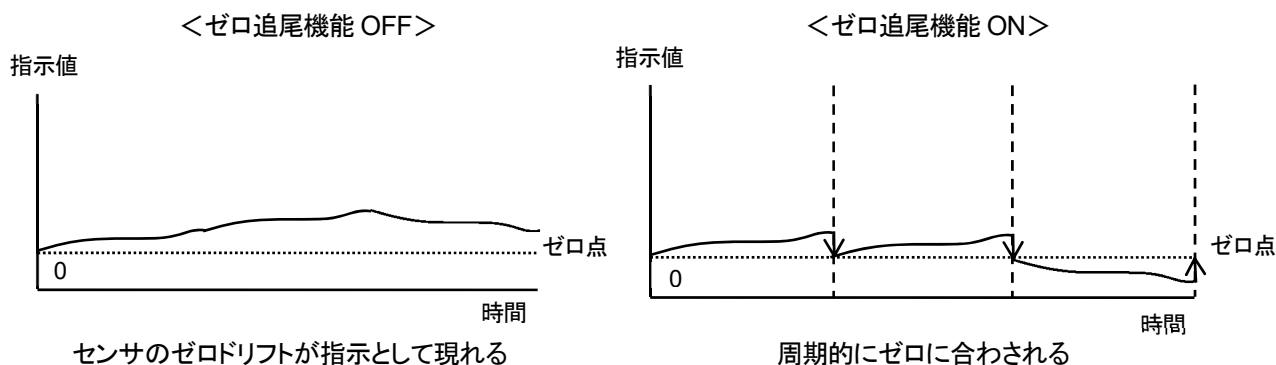
- マイナス側のサプレス値(ゼロ潜り)にはフルスケールの10%のサプレッションがかかっています。ゼロ潜りがフルスケールの10%以上になると[-0.0]と表示されますが、この状態では正確なガス検知は行えません。ゼロ校正を行ってください。

6-4-2 ゼロ追尾機能

本器に使用されるセンサは、センサ仕様によって長期間使用し続けると感度変化が発生するものがあります。ゼロ追尾機能は、経時的な感度変化のうちゼロ点における指示変動(ゼロドリフト)をプログラム処理により補正してゼロ点を安定させるための機能です。

注記

- ▶ ゼロ追尾機能は、センサの検知原理がニューセラミック式、および定電位電解式の場合に有効です。
- ▶ 24 時間ゼロ追尾機能は、電源を投入してから最初の 24 時間だけゼロ追尾を行う機能です。

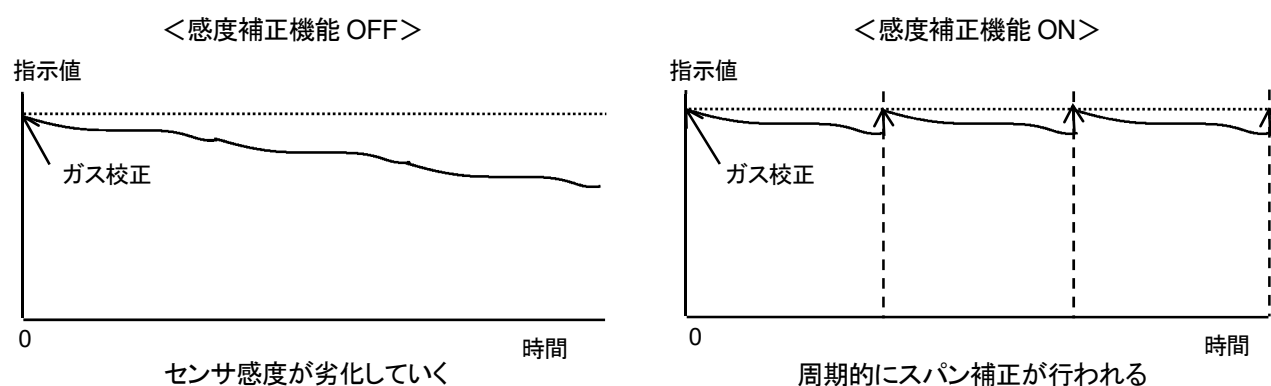


6-4-3 感度補正機能

本器に使用される定電位電解式のセンサは、種類によって、長期間使用し続けると感度変化が発生するものがあります。感度補正機能は、経時的な感度変化のうち、ガス感度の劣化を補助(アシスト)するための機能です。原理的な劣化傾向に基づき、プログラム処理によりスパン補正を行います。

注記

- ▶ 感度補正機能は、センサの検知原理が定電位電解式の場合に有効です。



注意

- 感度補正機能は補助機能です。原理的な劣化傾向に基づき、一律にスパン補正を行います。センサ個別の感度変化に合わせてスパン補正は行われません。
- センサ個別の感度変化を補正するには、校正ガスを使って定期的なスパン校正を行ってください。

6-4-4 校正履歴機能／警報トレンド履歴機能／イベント履歴機能

本器およびセンサには、それぞれ履歴機能があります。

校正履歴機能、警報トレンド履歴機能、イベント履歴機能をご使用になる場合は、弊社営業部にお問い合わせください。

6-4-5 センサ自動認識機能

本器にはセンサを交換した場合や、センサの仕様を変更した場合にセンサを自動認識する機能があります。

異なる製造番号のセンサや、異なる原理または仕様のセンサが装着された場合は、誤装着を防ぐため以下のように表示されます。

<同一仕様に交換した場合>

定期交換時など、同一仕様のセンサ(原理、型式など)と交換した場合は[C-01]が表示されます。

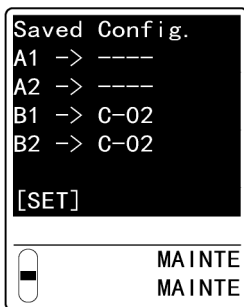
TEST/SET キーを押すと新しいセンサとして認識し、起動します。

<異なる仕様に交換した場合>

実装されていたセンサと異なる仕様のセンサ(原理、型式など)に交換した場合は、[C-02]が表示されます。

TEST/SET キーを押すと、新規仕様のセンサとして認識し、起動します。

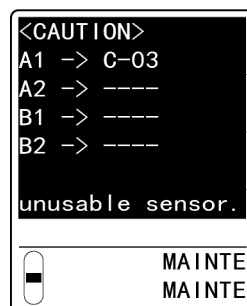
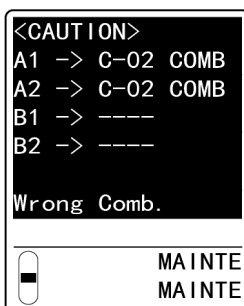
仕様の変更を目的としていない場合は、誤装着の可能性あります。センサを確認してください。



<正しく交換できなかった場合>

センサの組み合わせに異常があった場合や、使用不可なセンサがあった場合は、[C-03]または[C-04]が表示され、検知モードに戻ることができません。

センサの組み合わせ(並び順)を確認し、弊社営業部にご連絡ください。





注意

- [C-02]が表示されたときに、センサ仕様の変更(原理、センサ種類、検知ガス、検知範囲など)を確定すると、ガス検知部としての仕様が変更されます。
このとき、警報設定値のほか、以下に示すパラメータも初期設定値に変更されます。
初期設定値以外で使用する場合は、メンテナンスモードで変更してください。
 - ・ 警報遅延時間
 - ・ ゼロサプレス値
 - ・ 警報方式

<検知原理別初期設定値>

	NCF	SGF	SHF	ESF
警報遅延時間	2 秒	2 秒	2 秒	2 秒
ゼロサプレス値	F.S. 100 %LEL: 2 % F.S. その他: 10 % F.S.	10 % F.S.	10 % F.S.	6 % F.S.
警報方式	H-HH	H-HH	H-HH	H-HH

- メンテナンスモード中、外部出力の設定などは変更前の設定を維持します。特に注意してください。
- [C-02]が表示され、TEST/SET キーで確定すると、同時にイニシャルクリアが開始され、動作が切り替わりま
す。また、イニシャルクリア出力も連動して切り替わりま
す。
- 酸欠警報仕様の ESF センサには L-LL、L-H、H-HH の 3 種類があります。
L-LL 警報からの変更、または L-LL 警報への変更については警報の向きが逆になります。
- ET 仕様、EA 仕様の場合、センサの仕様変更を確定する前から、デジタル上では異なる仕様のセンサのデー
タが出力されています。

7

保守点検

本器は防災、保安上重要な計器です。

本器の性能を維持し、防災、保安上の信頼性を向上するために、定期的な保守、点検を実施してください。

7-1 点検の頻度と点検項目

以下の点検を実施してください。

- ・ 日常点検 : 作業前に点検してください。
- ・ 1ヶ月点検 : 1ヶ月に1回、警報回路に関わる点検(警報テスト)を行ってください。
- ・ 定期点検 : 保安機器としての性能を維持するため、6ヶ月に1回以上の頻度で点検してください。

点検項目	点検内容	日常点検	1ヶ月点検	定期点検
電源の確認	電源ランプが点灯していることを確認してください。	○	○	○
濃度表示の確認	濃度表示値がゼロ(酸素の場合は[20.9](vol%))であることを確認してください。指示がずれている場合は、周囲に雑ガスがないことを確認してゼロ校正(エア校正)を行ってください。	○	○	○
流量の確認	流量表示を確認し、異常がないか確認してください。	○	○	○
フィルタの確認	ダストフィルタの汚れ具合や目詰まりがないか確認してください。	○	○	○
警報テスト	警報テスト機能を使用し、警報の回路検査を行ってください。		○	○
ガス校正	校正ガスを用いてガス校正をしてください。			○
ガス警報確認	校正ガスを用いてガス警報を確認してください。			○

＜メンテナンスサービスについて＞

弊社では、ガス校正などを含めた定期点検、調整、整備などに関するサービスを行っています。

校正ガスを作製するには、所定濃度のガスボンベや、ガス袋など専用器具が必要です。弊社指定のサービス員は、それらの専用器具や製品に関する専門知識などを備えています。

本器の安全動作を維持するために、弊社メンテナンスサービスをご利用ください。

メンテナンスサービスの主な内容は以下のとおりです。詳細は、弊社営業部にお問い合わせください。

サービス	サービス内容
電源の確認	<ul style="list-style-type: none"> ・ 電源電圧を確認します。 ・ 電源ランプが点灯していることを確認します。 (システム上で、電源ランプ(POWER)、警報ランプ(ALM1、ALM2)、故障ランプ(Fault)の識別ができることを確認します。) ・ 保安電源を使用している場合、保安電源での動作を確認します。
濃度表示の確認	<p>ゼロ校正ガスを使用して、濃度表示値がゼロになることを確認します。指示値がずれている場合は、ゼロ校正(エア校正)を行います。</p> <p>酸欠警報仕様では清浄な大気を導入して濃度表示値が[20.9](vol%)になることを確認します。指示値がずれている場合は、スパン校正を行います。</p>
流量の確認	<p>流量表示に異常がないか確認します。</p> <p>外部の流量計を用いて、流量の確認を行い、本器の流量表示の確かさを確認します。流量にずれがある場合は、流量調整を行います。</p>
フィルタの確認	<p>ダストフィルタの汚れ具合や目詰まりが無いかを確認します。</p> <p>汚れが目立つ場合や、目詰まりを起こしている場合はフィルタを交換します。</p>
警報テスト	<p>警報テスト機能を使用し、警報回路を検査します。</p> <ul style="list-style-type: none"> ・ 警報ランプの確認(ALM1、ALM2 それぞれの動作を確認) ・ 外部警報の確認(ブザーなどの外部警報動作を確認)
ガス校正	校正ガスを用いてガス校正を行います。
ガス警報確認	<p>校正ガスを用いてガス警報を確認します。</p> <ul style="list-style-type: none"> ・ 警報確認(警報設定値に達した際に警報の発信を確認) ・ 遅れ時間確認(警報を発信するまでの遅れ時間を確認) ・ 警報ランプ確認(ALM1、ALM2 それぞれの動作を確認) ・ 外部警報確認(ブザーやリセット信号など外部警報動作を確認)
機器の清掃・修繕 (目視診断)	<p>機器の外観やカバー、内部などの汚れや傷を確認し、目立った箇所を清掃、修繕します。</p> <p>亀裂や破損がある場合は部品を交換します。</p>
機器の操作確認	キー操作をして各種機能の動作やパラメーターなどを確認します。
劣化部品の交換	センサやフィルタ、ポンプなど劣化している部品を交換します。

7-2 警報テストを行う

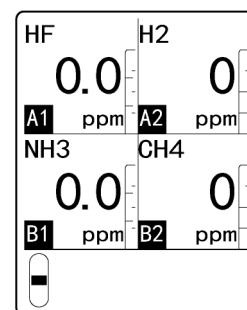
ガス濃度と同等の擬似信号を発生させて、警報ランプの動作および外部への伝送状態の確認を行います。



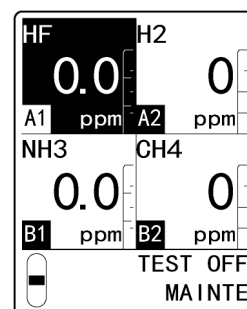
警告

- 警報テストを行う場合は、あらかじめ関係部署への通知を行い、外部出力信号や警報接点が異常とならないように対処してから行ってください。
- 警報テストが終了したら、TEST/SET キーを長押しして、必ず検知モードに戻してください。本器は、調整・設定状態ではガスを検知しません。警報テストモードのまま放置した場合、10 時間経過すると検知モードに戻りますが、その間は無監視状態となり危険です。

- 1 検知モードで TEST/SET キーを長押し(約 3 秒間)する
警報テストモードに切り替わります。



- 2 ▲キーまたは▼キーを押して警報テストを行うセンサを選択する
▲キーまたは▼キーを押すごとに[A1]⇄[A2]⇄[B1]⇄[B2]の順に切り替わります。
選択中のセンサの濃度は点滅表示します。



- 3 TEST/SET キーを押してテストするセンサを確定する

- 4 ▲キーまたは▼キーを押して濃度を設定する

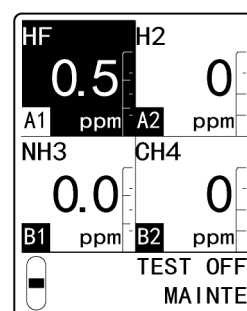
- 5 警報が発報されることを確認する

濃度が第一警報点に達すると、第一警報が発報されます。
第一警報が発報されると、警報ランプ(ALM1)が点灯(赤色)し、
テスト対象のディスプレイが 1 秒に 1 回点滅します。[TEST ON]の場合
は、第一警報の接点が動作します。

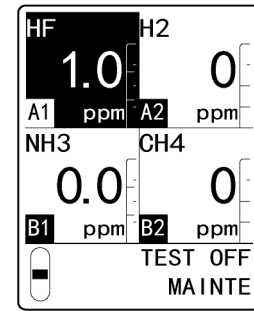
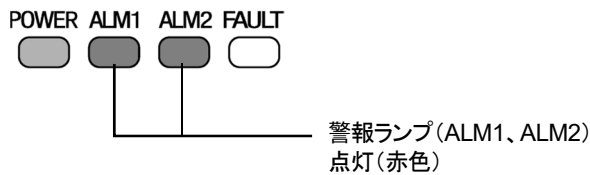
POWER ALM1 ALM2 FAULT



警報ランプ(ALM1)
点灯(赤色)



濃度が第二警報点に達すると、第二警報が発報されます。
 第二警報が発報されると、警報ランプ(ALM1)と警報ランプ(ALM2)が点灯(赤色)し、テスト対象のディスプレイが1秒に1回点滅します。
 [TEST ON]の場合は、第二警報の接点が動作します。



6 TEST/SET キーを押して指示値をリセットする

7 MODE キーを押す

手順 2 の表示に戻ります。

続けて別のセンサの設定を行う場合は、手順 2 - 7 を繰り返します。

8 操作が終了したら、TEST/SET キーを長押し(約 3 秒間)して検知モードに切り替える

注記

- ▶ 警報テスト時に接点を動作させる場合は[TEST ON]、動作させない場合は[TEST OFF]と表示されます。警報テスト時の接点動作の有無は、メンテナンスモードの環境設定 2 で設定できます。(‘7-10-4 警報テスト時接点設定 (TEST RLY)’ 参照)
- ▶ 警報テスト時の外部出力動作の有無は、メンテナンスモードの環境設定 2 で設定できます。(‘7-10-5 警報テスト時外部出力設定 (TEST4-20)’ 参照)

7-3 メンテナンス(定期点検)モード

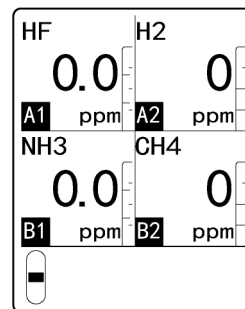
メンテナンスモードに切り替えると、ゼロ校正、スパン校正のほか、各種設定をすることができます。

7-3-1 メンテナンスモードの設定項目

LCD 表示	設定項目	内容
2-0 GAS TEST	ガス導入テスト	ガス導入テストを行います。
2-1 ZERO	ゼロ校正	ゼロ校正を行います
2-2 SPAN	スパン校正	スパン校正を行います。
2-3 LAST CAL	最終校正日	最終校正日を表示します。
2-4 E VOLT	設定電位	設定電位を表示します。
2-5 DEF FLOW	流量値補正	流量が 0.6 L/min \pm 10 % (0.54 - 0.66) になるように流量値を補正します。
2-6 FLOW	流量表示、流量調整	ポンプの調整と現在の流量を表示します。
2-7 TEMP	環境温度	設置環境の現在の温度を表示します。
2-8 ----		使用しません。
2-9 SETTING1	環境設定 1	INHIBIT、警報点などの設定を行います。また、故障テストやメンテナンスを行います。(‘7-9 環境設定 1 を行う’参照)
2-10 SETTING2	環境設定 2	警報動作、故障動作、ゼロサプレス値、日時、外部出力などの設定を行います。(‘7-10 環境設定 2 を行う’参照)
2-11 ----		使用しません。
2-12 FAULT		使用しません。
2-13 S SET	センサ使用開始設定	センサの使用開始日を設定します。
2-14 F MODE	ファクトリーモードへ	使用しません。
2-15 RETURN	ユーザーモードへ	ユーザーモードに切り替えます。

7-3-2 メンテナンスモードに切り替える

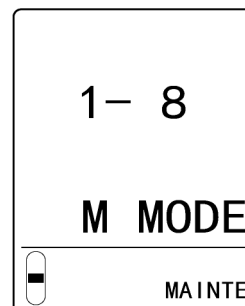
- 1 検知モードで MODE キーを長押しする(約 3 秒間)



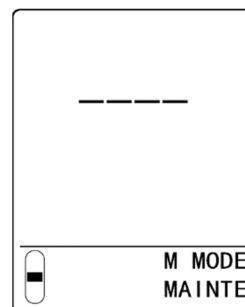
ユーザーモードに切り替わります。



- 2 ▲キーまたは▼キーを押して[1-8 M MODE]を選択し、TEST/SET キーを押す

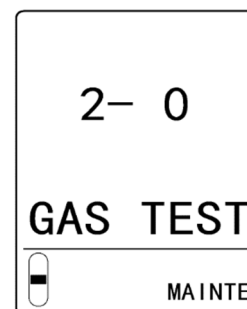


- 3 TEST/SET キーを長押しする(約 3 秒間)



メンテナンスモードに切り替わります。

設定が終了したら、メンテナンスモードで MODE キーを長押し(約 3 秒間)し、検知モードに切り替えます。



警告

- 操作が終了したら、メンテナンスモードで MODE キーを長押しして、必ず検知モードに戻してください。本器は、調整・設定状態ではガスを検知しません。メンテナンスモードのまま放置した場合、10 時間経過すると検知モードに戻ります。ただし、環境設定 1([2-9 SETTING1]>[SET-3 MAINTE])内の設定のまま放置した場合は、交換作業中の可能性があるため検知モードには戻りません。その間は無監視状態となり危険です。注意してください。

注記

- ▶ パスワード設定が ON の場合は、メンテナンスモードへの切り替え時にパスワードの入力が必要です。
- ▶ パスワードは、弊社があらかじめ設定しています。ご不明の場合は、弊社営業部までお問い合わせください。
- ▶ メンテナンスモードで[2-15 RETURN]を選択し、TEST/SET キーを押すとユーザーモードに切り替わります。

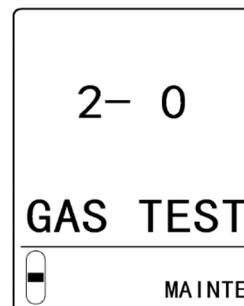
7-4 ガス導入テストを行う

センサが正しくガスに反応するか動作確認を行います。

接点動作、外部出力動作、警報動作をすることなくセンサの動作を確認できます。

ガス導入テストはセンサごと、またはすべてのセンサを同時に行うことができます。

- 1 **メンテナンスモードで、▲キーまたは▼キーを押して [2-0 GAS TEST] を選択し、TEST/SET キーを押す**



- 2 **ガス導入テストを行うセンサに合わせて、本器の流路を切り替える**

センサごとにガス導入テストを行う場合は、センサに合わせてチャンバ切替ユニットの流路を切り替えてください。チャンバ切替ユニットの流路の切り替えについては、‘7-5-3 校正用ガスの接続’の‘<センサごとにガス校正を行う場合>’の手順 1 から手順 4 を参照してください。

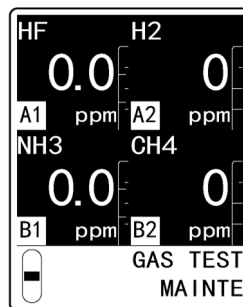
全てのセンサのガス導入テストを行う場合、流路の切り替えは不要です。

- 3 **▲キーまたは▼キーを押してガス導入テストを行うセンサを選択する**

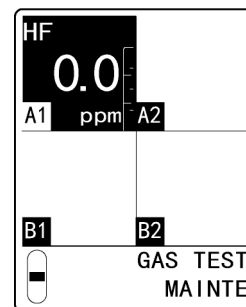
▲キーまたは▼キーを押すごとに[A1] ⇄ [A2] ⇄ [B1] ⇄ [B2] ⇄ 全選択の順に切り替わります。

- 4 **本器にガス導入テスト用ガス袋と排気用ガス袋を接続し、ガスを導入する**

ガス導入テスト用ガス袋の接続については、‘7-5-3 校正用ガスの接続’を参照してください。



全選択の場合



[A1]を選択の場合

- 5 **選択したセンサに濃度が表示されていることを確認する**

- 6 **本器からガス導入テスト用のガスを取り外す**

ガス導入テストが終了したら、ガス導入テスト用ガス袋と排気用ガス袋を取り外します。(‘7-5-4 校正用ガスの取り外し’参照)

センサごとにガス導入テストを行った場合は、チャンバ切替ユニットを[D] (検知モード) の位置に戻してください。

- 7 **MODE キーを押す**

[2-0 GAS TEST] の表示に戻ります。

- 8 **MODE キーを長押し(約 3 秒間)して検知モードに切り替える**

注記

- ▶ センサごとにガス導入テストを行う場合、選択したセンサと流路が一致していないと濃度の表示が[---]となり、ポンプが停止します。この場合は、チャンバ切替ユニットの流路を切り替えてから、いったん手順 3 の画面で異なるセンサを選択し、その後、ガス導入テストを行うセンサを再度選択してください。

7-5 ガス校正を行う

ガス校正を行う前に、校正用のガスを採取したガス袋と排気用ガス袋を準備してください。

7-5-1 ゼロ校正を行う

ゼロ校正が正しく行われていないと、ガス濃度を正確に測定することができません。

正確な測定を行うため、必ずゼロ校正を行ってください。

ゼロ校正はセンサごと、またはすべてのセンサを同時に行うことができます。



警告

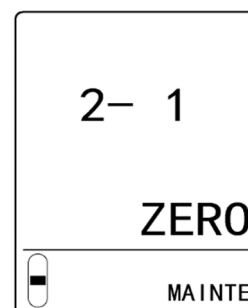
- ゼロ校正を周辺空気で行う場合は、周辺が清浄な大気であることを確認してから行ってください。雑ガスなどが存在する状態でゼロ校正を行うと、正しい校正が行えず、実際にガスが漏洩した場合に危険です。



注意

- ゼロ校正は、ゼロ校正用のガスを導入し、指示が安定してから行ってください。
- ゼロ校正は、ゼロ校正用のガスで行ってください。間違ったガスを導入すると、センサによっては指示精度が悪くなったり、応答が遅くなったりします。

- メンテナンスモードで、▲キーまたは▼キーを押して [2-1 ZERO] を選択し、TEST/SET キーを押す



- ▲キーまたは▼キーを押してゼロ校正を行うセンサを選択する

▲キーまたは▼キーを押すごとに[A1] ⇄ [A2] ⇄ [B1] ⇄

[B2] ⇄ 全選択の順に切り替わります。

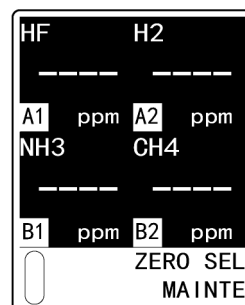
選択中のセンサの[----]は点滅表示します。

- 本器に校正用のガスを接続する

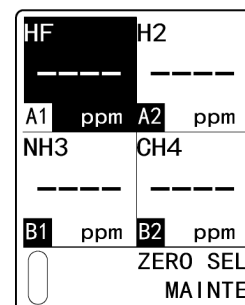
本器にゼロ校正用ガス袋と排気用ガス袋を接続します。

('7-5-3 校正用ガスの接続' 参照)

センサごとにゼロ校正を行う場合は、選択したセンサに合わせてチャンバ切替ユニットの流路を切り替えてください。



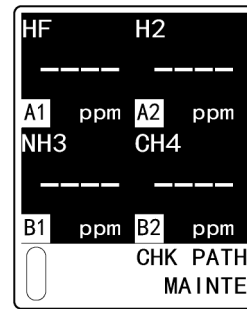
全選択の場合



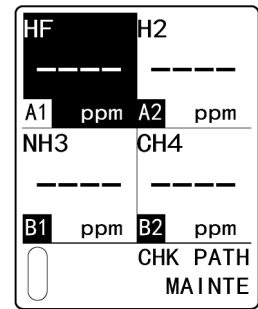
[A1]を選択の場合

- TEST/SET キーを押して校正するセンサを確定する

選択したセンサと流路が一致しているかのチェックが行われます。

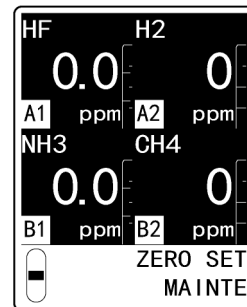


全選択の場合

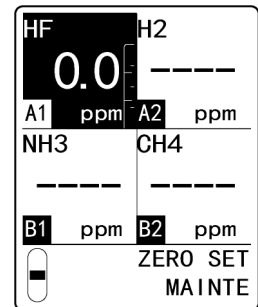


[A1]を選択の場合

- 5 ゼロ校正用のガスを導入し、TEST/SET キーを押す
ゼロ校正が開始されます。

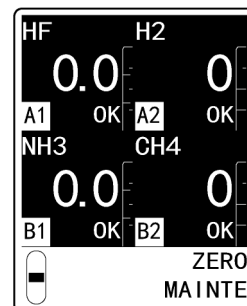


全選択の場合

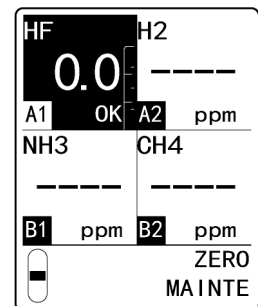


[A1]を選択の場合

- 6 ゼロ校正の結果を確認する
ゼロ校正が成功した場合
[OK]と表示され、手順2の表示に戻ります。
- ゼロ校正に失敗した場合
[NG]と表示され、手順2の表示に戻ります。



全選択の場合



[A1]を選択の場合

- 7 本器から校正用のガスを取り外す
ゼロ校正が終了したら、ゼロ校正用ガス袋と排気用ガス袋を取り外します。(‘7-5-4 校正用ガスの取り外し’参照)
センサごとにゼロ校正を行った場合は、チャンバ切替ユニットを[D] (検知モード)の位置に戻してください。
- 8 MODE キーを押す
[2-1 ZERO]の表示に戻ります。
- 9 MODE キーを長押し(約3秒間)して検知モードに切り替える

7-5-2 スパン校正を行う

ガス濃度を正確に測定するために必要なスパン校正を行います。
スパン校正はセンサごとに行います。



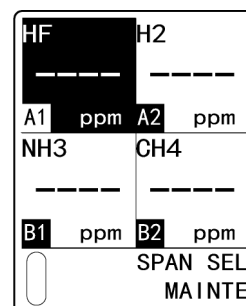
注意

- スパン校正はスパン校正用のガスを導入し、指示が安定してから行ってください。
- スパン校正はスパン校正用のガスで行ってください。間違ったガスを導入するとセンサによっては、指示精度が悪くなったり、応答が遅くなったりします。
- スパン校正用のガスの導入後は、エアまたはゼロ校正用ガスを供給し、5分以上の間隔を空けてください。間隔が短い場合、正しい校正が行えないため、検知モードでの指示精度が悪くなったり、応答が遅くなったりします。

- 1 メンテナンスモードで、▲キーまたは▼キーを押して[2-2 SPAN]を選択し、TEST/SET キーを押す



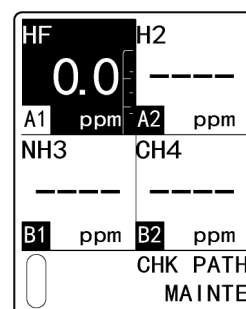
- 2 ▲キーまたは▼キーを押してスパン校正を行うセンサを選択する
▲キーまたは▼キーを押すごとに[A1]⇔[A2]⇔[B1]⇔[B2]の順に切り替わります。
選択中のセンサの[----]は点滅表示します。



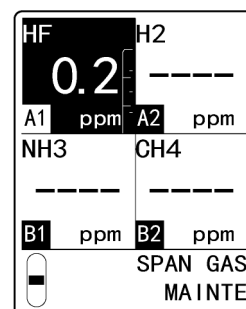
- 3 本器に校正用のガスを接続する
本器にスパン校正用ガス袋と排気用ガス袋を接続します。(‘7-5-3 校正用ガスの接続’参照)
選択したセンサに合わせてチャンバ切替ユニットの流路を切り替えてください。

- 4 TEST/SET キーを押して校正するセンサを確定する

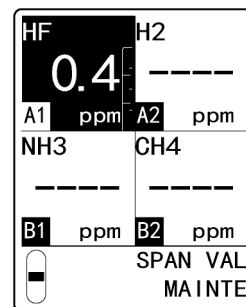
選択したセンサと流路が一致しているかのチェックが行われます。



- 5 スパン校正用のガスを導入し、濃度が安定したら TEST/SET キーを押す
濃度がフルスケールの 10%未満では、TEST/SET キーは動作しません。



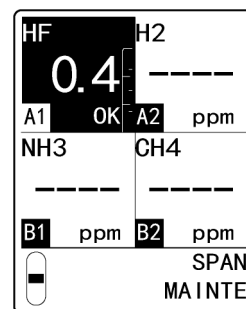
- 6 ▲キーまたは▼キーを押して、導入したガス濃度に合わせます。
酸欠警報仕様では、[20.9] (vol%)となるように調整してください。



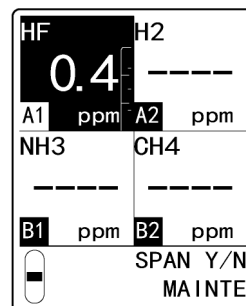
- 7 TEST/SET キーを押す
スパン校正が開始されます。

- 8 スパン校正の結果を確認する
スパン校正が成功した場合
[OK]と表示されます。

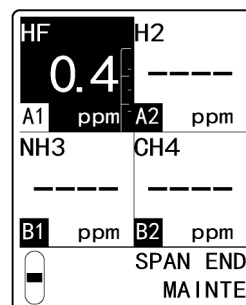
スパン校正に失敗した場合
[NG]と表示され、手順 2 の表示に戻ります。



- 9 スパン校正の結果を記録する場合は、TEST/SET キーを、記録しない場合は MODE キー押す



スパン校正が終了し、手順 2 の表示に戻ります。



10 本器から校正用のガスを取り外す

スパン校正が終了したら、スパン校正用ガス袋と排気用ガス袋を取り外します。（‘7-5-4 校正用ガスの取り外し’参照）

チャンバ切替ユニットを[D]（検知モード）の位置に戻してください。

11 MODE キーを押す

[2-2 SPAN]の表示に戻ります。

12 MODE キーを長押し(約 3 秒間)して検知モードに切り替える

注記

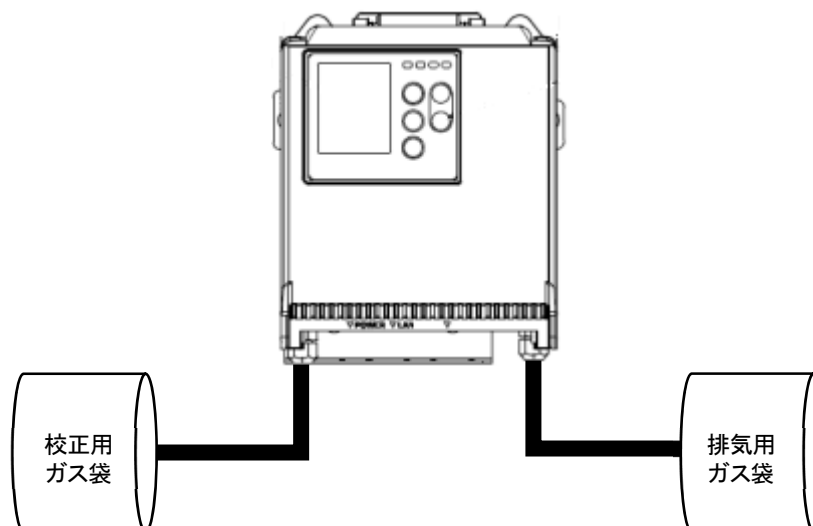
- ▶ 手順 2 で SHIFT キーを押すと、押している間は選択しているセンサのスパン校正のマーヅンを表示できません。表示されているマーヅンは、本器を再始動するとリセットされます。
-

7-5-3 校正用ガスの接続

ポンプが停止している状態で、本器に校正用ガス袋と排気用ガス袋を接続します。

<全てのセンサのガス校正を行う場合>

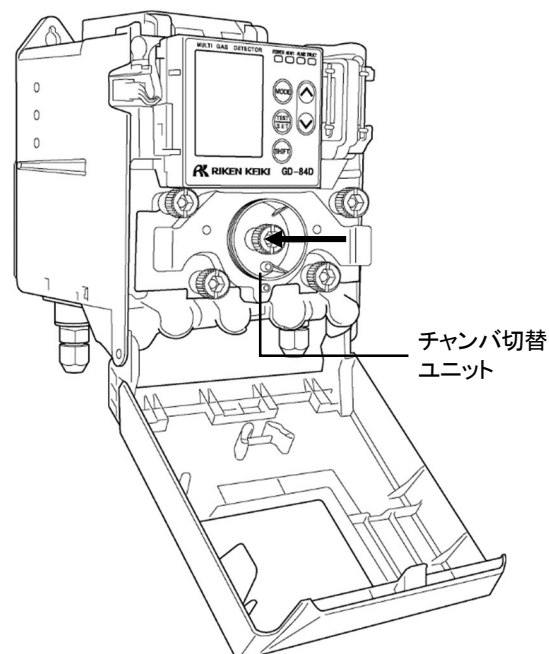
校正用ガス袋を本器の GAS IN に、排気用ガス袋を GAS OUT に接続します。



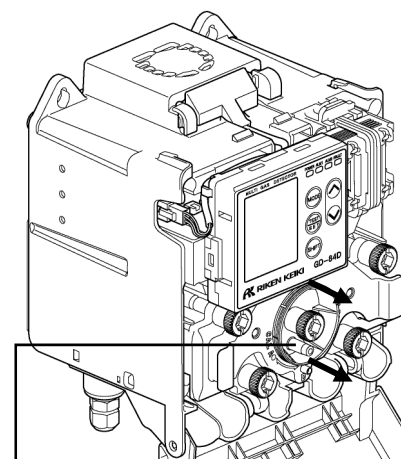
<センサごとにガス校正を行う場合>

本器のチャンバ切替ユニットを校正するセンサの流路に切り替えて校正用のガスを接続します。

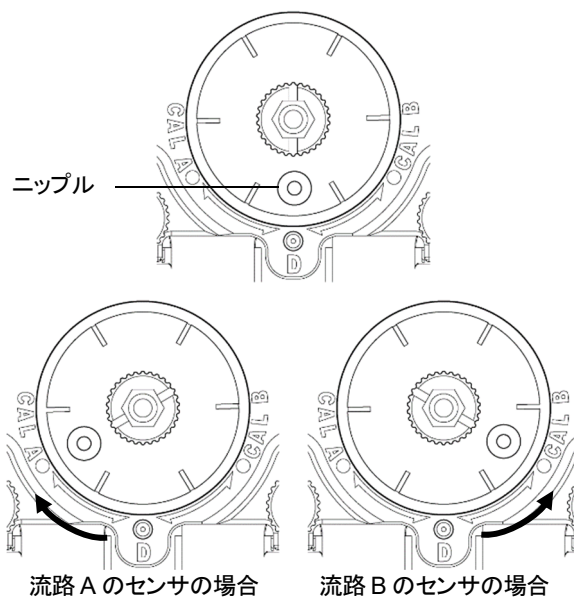
- 1 本体の上部の突起を手前に引いて、フロントカバーを開く
フロントカバーは約 120°開きます。さらに押し下げると 180°開きます。
- 2 チャンバ切替ユニットの中央にある黒色のローレットねじをゆるめる



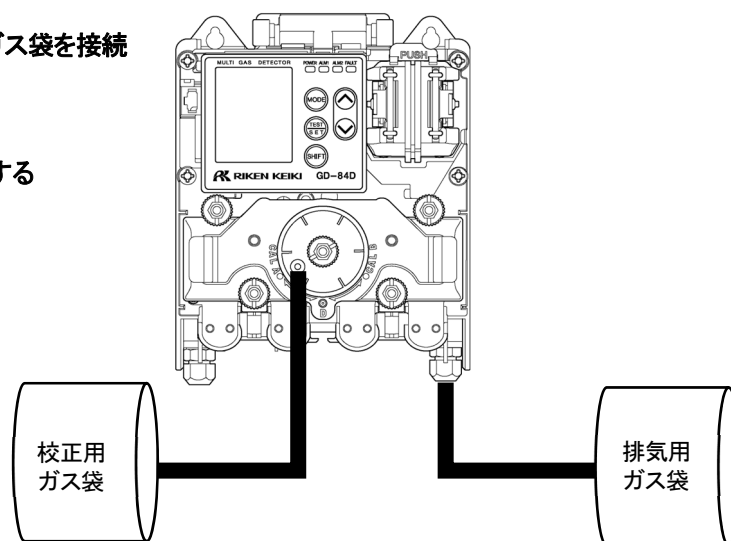
- 3 チャンバ切替ユニットを手前に引き出し、左または右に回してニップルを[CAL A]または[CAL B]の位置に合わせる
 流路 A 側のセンサ ([A1]、[A2]) のエア校正を行う場合は [CAL A] に、流路 B 側のセンサ ([B1]、[B2]) のエア校正を行う場合は [CAL B] に合わせます。



ニップル



- 4 チャンバ切替ユニットを押し戻しながら、黒色のローレットねじを締める
- 5 チャンバ切替ユニットのニップルに校正用ガス袋を接続する
- 6 本器の GAS OUT に排気用ガス袋を接続する



※ 図は流路 A 側の場合

7-5-4 校正用ガスの取り外し

＜全てセンサのガス校正を行った場合＞

校正用ガス袋と排気用ガス袋を本器から取り外します。

＜センサごとにガス校正を行った場合＞

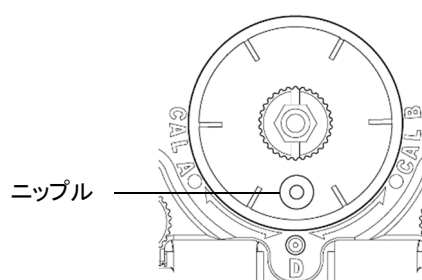
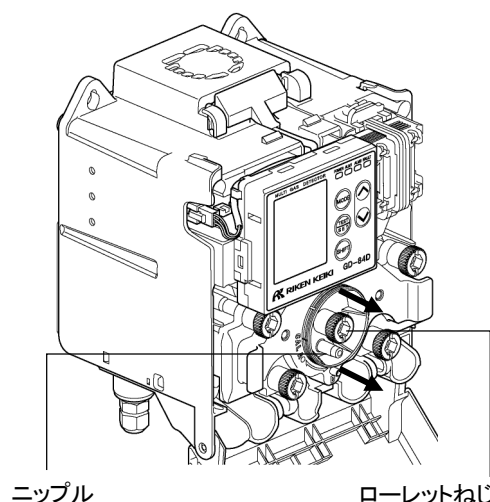
校正用ガス袋と排気用ガス袋を本器から取り外し、チャンバ切替ユニットを[D]（検知モード）の位置に戻します。



注意

- ガス校正が終了したら、必ずチャンバ切替ユニットを[D]（検知モード）の位置に戻してください。チャンバ切替ユニットが[D]（検知モード）の位置にないと、正しくガス検知が行えません。

- 1 本器に接続されている校正用ガス袋と排気用ガス袋を取り外す
- 2 チャンバ切替ユニットの中央にある黒色のローレットねじをゆるめる
- 3 チャンバ切替ユニットを手前に引き出し、左または右に回してニップルを[D]（検知モード）の位置に合わせる
- 4 チャンバ切替ユニットを押さえつけながら、黒色のローレットねじを締める



- 5 本体のフロントカバーを閉める
カチッと音がするまでフロントカバーを確実に閉めてください。



注意

- 必ずチャンバ切替ユニットを[D]（検知モード）の位置に戻してから、フロントカバーを閉めてください。チャンバ切替ユニットが[D]（検知モード）の位置にないと、フロントカバーを閉めたときにチャンバが傷つくおそれがあります。

7-6 流量を調整する

本器の流量は、流量自動調整機能により $0.6 \text{ L/min} \pm 10\%$ (0.54 - 0.66) になるように自動的に調整されます。流量自動調整機能を OFF にすると、手動で流量を調整できます。

注記

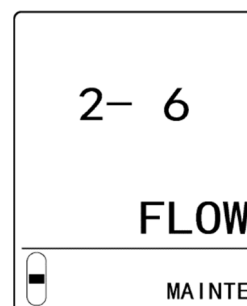
- ▶ 流量自動調整機能の ON/OFF はメンテナンスモードの環境設定 2 で設定できます。(‘7-10-11 流量自動調整設定 (AT FLOW)’ 参照)

7-6-1 流量を確認する (FLOW)

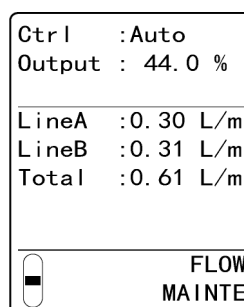
現在の流量を表示します。以下の内容が表示されます。

- Ctrl : 流量自動調整機能の ON/OFF 設定
(流量自動調整機能が ON の場合は [Auto]、OFF の場合は [Manual] と表示されます。)
- Output : 現在の出力の割合
- LineA : 流路Aの流量 (L/min)
- LineB : 流路Bの流量 (L/min)
- Total : 総流量 (流路 A と流路Bの合計) (L/min)

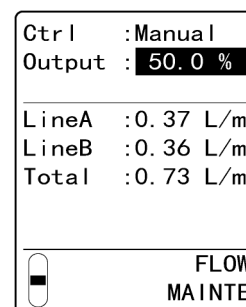
- 1 メンテナンスモードで、▲キーまたは▼キーを押して [2-6 FLOW] を選択し、TEST/SET キーを押す



- 2 流量を確認する



流量自動調整: ON



流量自動調整: OFF

- 3 MODE キーを押す

[2-6 FLOW] の表示に戻ります。

注記

- ▶ 手順 2 で流量表示中に SHIFT キーを押すと、押している間は以下の内容を確認できます。
- Diag. : 自己診断機能の ON/OFF 設定
- Reg.Diag. : 定期自己診断の ON/OFF 設定

Ctrl	:Auto
Output	: 44.0 %
LineA	:0.30 L/m
LineB	:0.31 L/m
Total	:0.61 L/m
Diag.	: ON
Reg.Diag	: ON
FLOW MAINTE	

流量自動調整:ON

Ctrl	:Manual
Output	: 50.0 %
LineA	:0.37 L/m
LineB	:0.36 L/m
Total	:0.73 L/m
Diag.	: ON
Reg.Diag	: ON
FLOW MAINTE	

流量自動調整:OFF

7-6-2 流量を手動で調整する(FLOW)

流量自動調整機能が OFF の場合は、手動で流量を調整できます。

- 1 メンテナンスモードで、▲キーまたは▼キーを押して[2- 6 FLOW]を選択し、TEST/SET キーを押す

2- 6	
FLOW	
FLOW MAINTE	

- 2 ▲キーまたは▼キーを押し、ポンプの出力を増減させて[LineA]と[LineB]の流量がそれぞれ 0.28 L/min より高くなるように調整する
 - ▲キーを押すごとに 0.5 % ずつポンプの出力が上がります。
 - ▼キーを押すごとに 0.5 % ずつポンプの出力が下がります。

Ctrl	:Manual
Output	: 50.0 %
LineA	:0.37 L/m
LineB	:0.36 L/m
Total	:0.73 L/m
FLOW MAINTE	

- 3 TEST/SET キーを押す
ポンプ出力が設定され、[2- 6 FLOW]の表示に戻ります。

注記

- ▶ 手順 3 で MODE キーを押すと、設定をキャンセルして[2- 6 FLOW]の表示に戻ることができます。

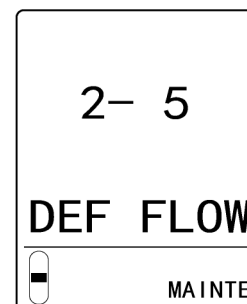
7-6-3 流量値を補正する(DEF FLOW)

流量センサの経年劣化や、流量のデフォルト値をリセットしてしまった場合など、本器の流量表示に誤差が生じた場合は流量表示が正しくなるように補正します。

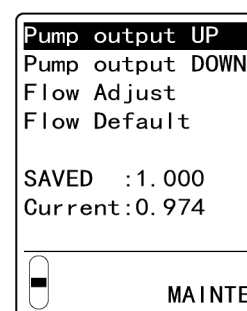
流量自動調整機能が ON、OFF のどちらの場合でも流量値を補正することができます。

流量計(0.6 L/min を正確に示すもの)を準備し、本器に接続してください。

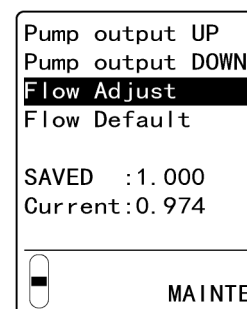
- 1 メンテナンスモードで、▲キーまたは▼キーを押して [2- 5 DEF FLOW] を選択し、TEST/SET キーを押す



- 2 ▲キーまたは▼キーを押して [Pump output UP] または [Pump output DOWN] を選択し、TEST/SET キーを押す
ポンプの出力を上げるときは [Pump output UP] を選択します。
ポンプの出力を下げるときは [Pump output DOWN] を選択します。
ポンプの出力を増減させて、接続した流量計が 0.6 L/min ± 10 % になるように調整します。



- 3 ▲キーまたは▼キーを押して [Flow Adjust] を選択し、TEST/SET キーを押す



流量値が補正され、[2- 5 DEF FLOW] の表示に戻ります。

注記

- ▶ [Flow Default] を選択し、TEST/SET キーを押すとデフォルトの補正係数に戻すことができます。
- ▶ 手順 3 で MODE キーを押すと、設定をキャンセルして [2- 5 DEF FLOW] の表示に戻ることができます。

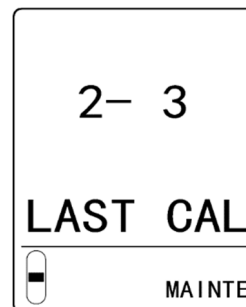
7-7 設定値を確認する(メンテナンスモード)

7-7-1 最終校正日を確認する(LAST CAL)

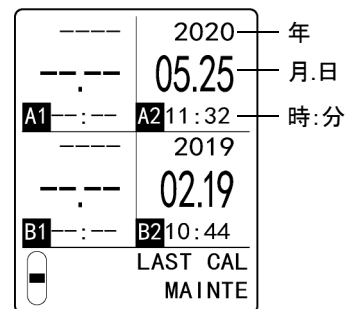
センサごとの最終校正日を表示します。

センサ製造時の校正以降に校正が行われていない場合、最終校正日は表示されません。

- 1 メンテナンスモードで、▲キーまたは▼キーを押して
[2- 3 LAST CAL]を選択し、TEST/SET キーを押す



- 2 最終校正日を確認する

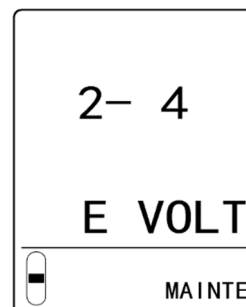


- 3 MODE キーを押す
[2- 3 LAST CAL]の表示に戻ります。

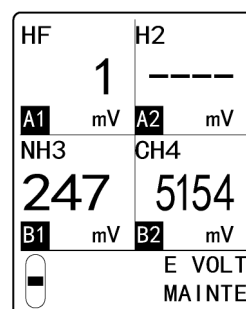
7-7-2 設定電位を確認する(E VOLT)

定電位電解式センサ(ESF)の設定電圧、または半導体式センサ(SGF)、熱線型半導体式センサ(SHF)のエレメント電圧を表示します。

- 1 メンテナンスモードで、▲キーまたは▼キーを押して[2-4 E VOLT]を選択し、TEST/SET キーを押す



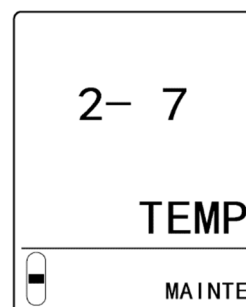
- 2 設定電位またはエレメント電圧を確認する



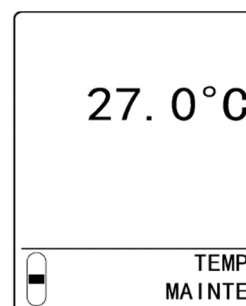
- 3 MODE キーを押す
[2-4 E VOLT]の表示に戻ります。

7-7-3 検知部の温度を確認する(TEMP)

- 1 メンテナンスモードで、▲キーまたは▼キーを押して[2-7 TEMP]を選択し、TEST/SET キーを押す



- 2 検知部の温度を確認する



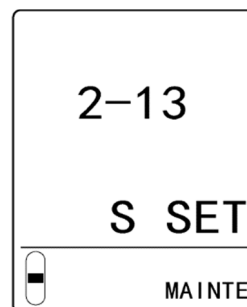
- 3 MODE キーを押す
[2-7 TEMP]の表示に戻ります。

7-8 センサの使用開始日を設定する(S SET)

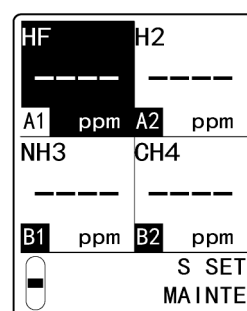
センサの使用開始日を設定します。

センサを交換した場合、この設定は無効になります。

- 1 メンテナンスモードで、▲キーまたは▼キーを押して[2-13 S SET]を選択し、TEST/SET キーを押す

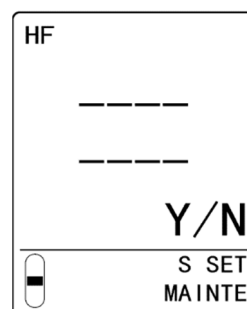


- 2 ▲キーまたは▼キーを押して設定するセンサを選択する
▲キーまたは▼キーを押すごとに[A1]⇄[A2]⇄[B1]⇄[B2]の順に切り替わります。
選択中のセンサの設定値は点滅表示します。

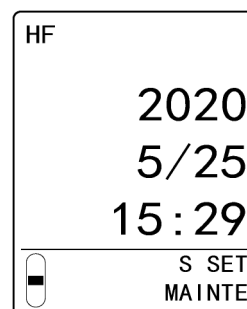


- 3 TEST/SET キーを押して設定するセンサを確定する
センサの使用開始日設定が有効になっている場合は、手順 5 の画面が表示されます。

- 4 TEST/SET キーを押してセンサ使用開始日設定を有効にする



- 5 センサの使用開始日を確認する



- 6 MODE キーを押す

手順 2 の表示に戻ります。

続けて別のセンサの設定を行う場合は、手順 2 - 6 を繰り返します。

- 7 設定が終了したら、MODE キーを押す

[2-13 S SET] の表示に戻ります。

7-9 環境設定 1 を行う

環境設定 1 では、以下の項目を設定することができます。

LCD 表示	設定項目	備考
2- 9 SETTING1	環境設定 1	
SET- 0 INHIBIT	INHIBIT 設定	
SET- 1 ALM P	警報点設定	
SET- 2 ALM DLY	警報遅延設定	
SET- 3 MAINTE	メンテナンス	‘8. 部品の交換と清掃’ 参照
SET- 4 F TEST	故障テスト	
SET- 5 OPT ACT	接点ユニット設定	4-20mA EA

7-9-1 INHIBIT 設定 (INHIBIT)

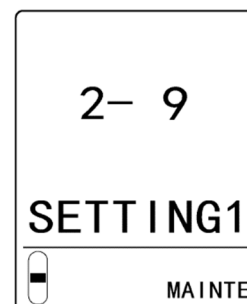
センサごとに INHIBIT の ON/OFF を設定します。

ON にすると、検知モードでガス濃度が警報点を超えても、外部に警報を発報しなくなります。主に本器の各種テストや点検時に使用します。

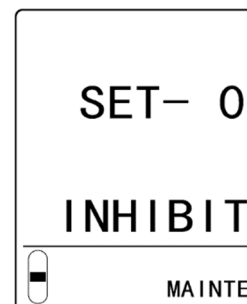
すべてのセンサの設定を ON にすると、本体の故障警報や警告も発報しなくなります。

初期設定は、OFF です。

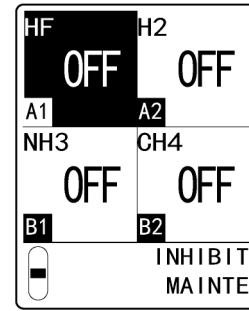
- 1 メンテナンスモードで、▲キーまたは▼キーを押して [2- 9 SETTING1] を選択し、TEST/SET キーを押す



- 2 [SET- 0 INHIBIT] を選択し、TEST/SET キーを押す

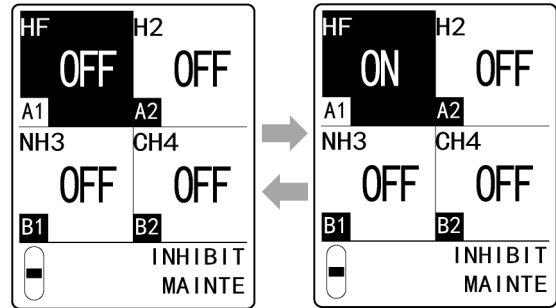


- 3 ▲キーまたは▼キーを押して設定するセンサを選択する
 ▲キーまたは▼キーを押すごとに[A1]⇔[A2]⇔[B1]⇔[B2]の順に切り替わります。
 選択中のセンサの設定値は点滅表示します。



- 4 TEST/SET キーを押して設定するセンサを確定する

- 5 ▲キーまたは▼キーを押して[OFF]または[ON]を選択し、TEST/SET キーを押す



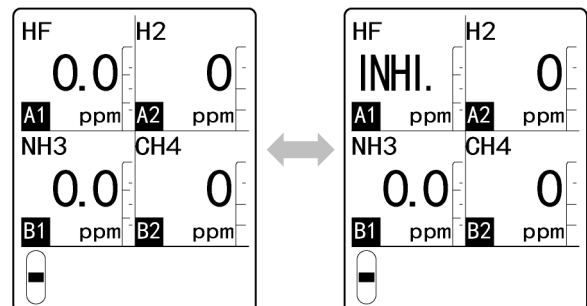
手順 3 の表示に戻ります。

続けて別のセンサの設定を行う場合は、手順 3 - 5 を繰り返します。

- 6 設定が終了したら、MODE キーを押す
 [SET- 0 INHIBIT]の表示に戻ります。
- 7 MODE キーを押す
 [2- 9 SETTING1]の表示に戻ります。

注記

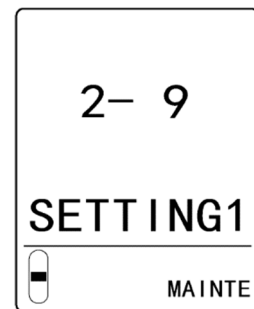
- ▶ INHIBIT 設定を ON に設定したセンサは、検知モードにしたときに、濃度表示と[INHI.]が交互に表示されます。



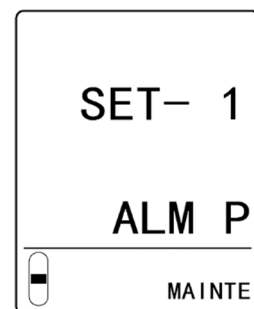
7-9-2 警報値設定 (ALM P)

センサごとにガス警報の警報値(第一警報点、第二警報点)を設定します。

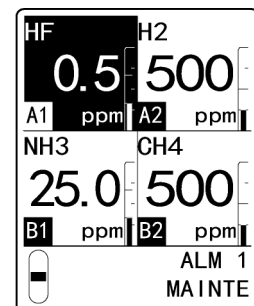
- 1 メンテナンスモードで、▲キーまたは▼キーを押して [2-9 SETTING1] を選択し、TEST/SET キーを押す



- 2 ▲キーまたは▼キーを押して [SET-1 ALM P] を選択し、TEST/SET キーを押す



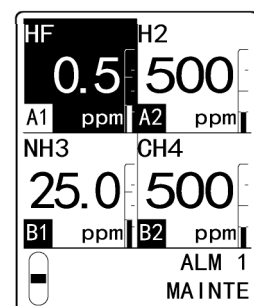
- 3 ▲キーまたは▼キーを押して設定するセンサを選択する
▲キーまたは▼キーを押すごとに [A1] ⇄ [A2] ⇄ [B1] ⇄ [B2] の順に切り替わります。
選択中のセンサの設定値は点滅表示します。



- 4 TEST/SET キーを押して設定するセンサを確定する

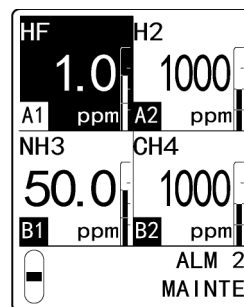
- 5 ▲キーまたは▼キーを押して第一警報点の警報値を設定し、TEST/SET キーを押す

<第一警報点の設定>



- 6 ▲キーまたは▼キーを押して第二警報点の警報値を設定し、
TEST/SET キーを押す

<第二警報点の設定>



手順 3 の表示に戻ります。

続けて別のセンサの設定を行う場合は、手順 3 - 6 を繰り返します。

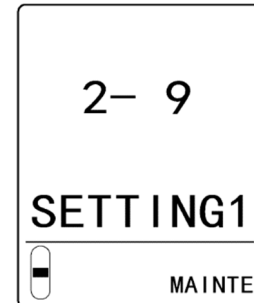
- 7 設定が終了したら、MODE キーを押す
[SET- 1 ALM P]の表示に戻ります。
- 8 MODE キーを押す
[2- 9 SETTING1]の表示に戻ります。

7-9-3 警報遅延時間設定 (ALM DLY)

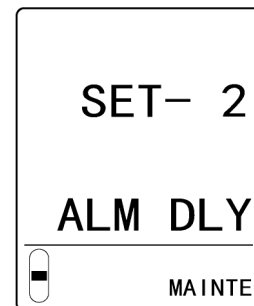
センサごとに警報遅延時間を設定します。

外部から侵入するノイズによる誤警報を防ぐため、一時的に動作を保留にする時間(0 - 60 秒)を設定します。
初期設定は 2 秒です。

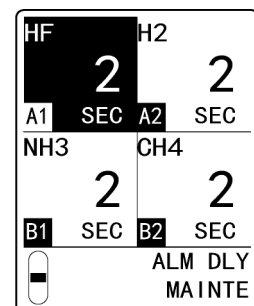
- 1 メンテナンスモードで、▲キーまたは▼キーを押して
[2-9 SETTING1]を選択し、TEST/SET キーを押す



- 2 ▲キーまたは▼キーを押して[SET-2 ALM DLY]を選択し、
TEST/SET キーを押す

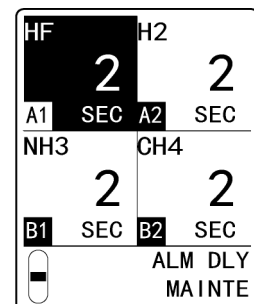


- 3 ▲キーまたは▼キーを押して設定するセンサを選択する
▲キーまたは▼キーを押すごとに[A1]⇔[A2]⇔[B1]⇔[B2]の
順に切り替わります。
選択中のセンサの設定値は点滅表示します。



- 4 TEST/SET キーを押して設定するセンサを確定する

- 5 ▲キーまたは▼キーを押して警報遅延時間を設定し、TEST/SET
キーを押す



手順 3 の表示に戻ります。

続けて別のセンサの設定を行う場合は、手順 3 - 5 を繰り返します。

6 設定が終了したら、MODE キーを押す
[SET- 2 ALM DLY]の表示に戻ります。

7 MODE キーを押す
[2- 9 SETTING1]の表示に戻ります。

7-9-4 故障警報テスト(F TEST)

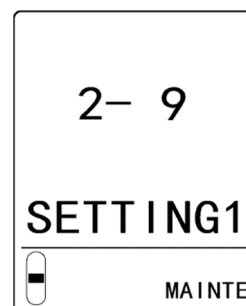
センサごとに故障警報テストを行います。
本器の故障時に、故障警報が発報されるかどうかをテストします。



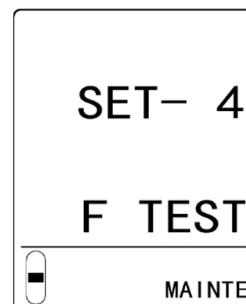
警告

- 故障警報テストを行うと、メンテナンスモード中でも設定によって故障接点が動作します。操作する場合は注意してください。
- INHIBIT 設定が ON になっているセンサは、故障警報テストは行えません。

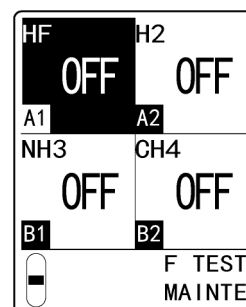
1 メンテナンスモードで、▲キーまたは▼キーを押して
[2- 9 SETTING1]を選択し、TEST/SET キーを押す



2 ▲キーまたは▼キーを押して[SET- 4 F TEST]を選択し、
TEST/SET キーを押す



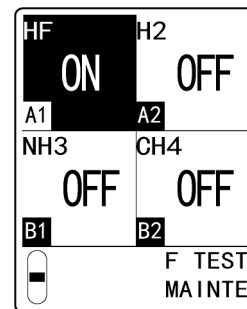
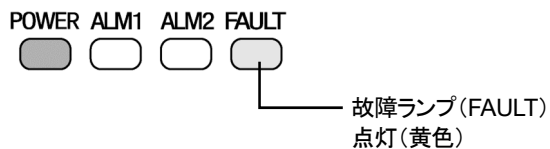
3 ▲キーまたは▼キーを押してテストするセンサを選択する
▲キーまたは▼キーを押すごとに[A1]⇔[A2]⇔[B1]⇔[B2]の
順に切り替わります。
選択中のセンサの設定値は点滅表示します。



4 TEST/SET キーを押してテストするセンサを確定する

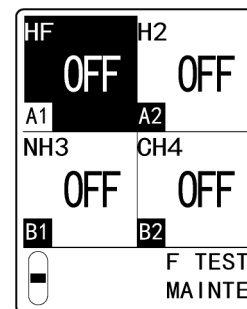
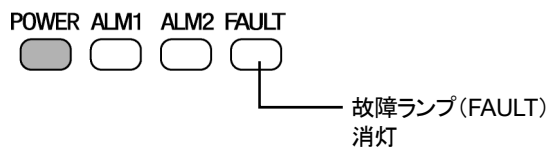
- 5 ▲キーまたは▼キーを押して[ON]を選択し、TEST/SET キーを押す

- 6 故障警報が発報されることを確認し、TEST/SET キーを押す
故障警報が発報されると、故障ランプ (FAULT) が点灯 (黄色) します。



- 7 ▲キーまたは▼キーを押して[OFF]を選択し、TEST/SET キーを押す

故障警報が解除され、故障ランプ (FAULT) が消灯します。



手順 3 の表示に戻ります。

続けて別のセンサの設定を行う場合は、手順 3 - 7 を繰り返します。

- 8 設定が終了したら、MODE キーを押す
[SET- 4 F TEST] の表示に戻ります。
- 9 MODE キーを押す
[2- 9 SETTING1] の表示に戻ります。

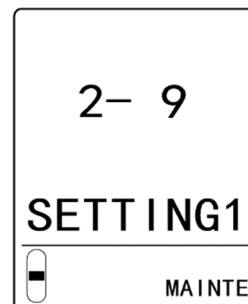
7-9-5 接点ユニット設定 (OPT ACT)

4-20mA

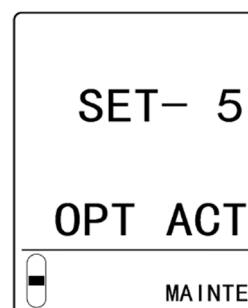
EA

接点ユニットの有効/無効を設定します。

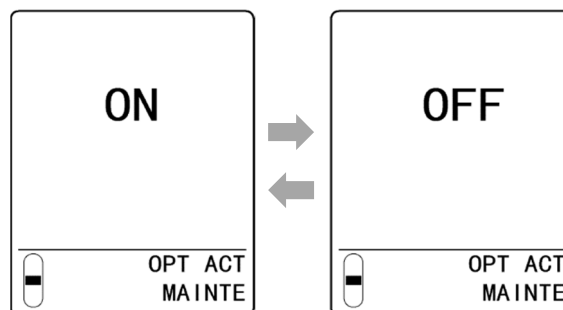
- 1 メンテナンスモードで、▲キーまたは▼キーを押して [2-9 SETTING1] を選択し、TEST/SET キーを押す



- 2 ▲キーまたは▼キーを押して [SET-5 OPT ACT] を選択し、TEST/SET キーを押す



- 3 ▲キーまたは▼キーを押して [ON] または [OFF] を選択し、TEST/SET キーを押す
接点ユニットを有効にする場合は [ON] を、無効にする場合は [OFF] を選択します。



[SET-5 OPT ACT] の表示に戻ります。

- 4 MODE キーを押す
[2-9 SETTING1] の表示に戻ります。

注記

- ▶ 手順 3 で MODE キーを押すと、設定をキャンセルして [SET-5 OPT ACT] の表示に戻ることができます。

7-10 環境設定 2 を行う

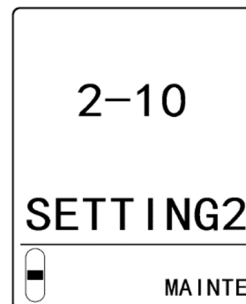
環境設定 2 では、以下の項目を設定することができます。

LCD 表示	設定項目	備考
2-10 SETTING2	環境設定 2	
SET- 0 ADDRESS	アドレス設定	使用しません。
SET- 1 DAY TIME	日時設定	
SET- 2 SUPPRESS	ゼロサプレス値設定	
SET- 3 SUP TYPE	ゼロサプレス方式設定	
SET- 4 TEST RLY	警報テスト時接点設定	4-20mA EA
SET- 5 TEST4-20	警報テスト時外部出力	4-20mA EA
SET- 6 RLY PTRN	励磁/非励磁設定	4-20mA EA
SET- 7 ALM TYPE	警報方式設定	
SET- 8 ALM PTRN	警報動作設定	
SET- 9 AL LIMIT	警報値リミッター設定	
SET- 10 FLT PTRN	故障動作設定	
SET- 11 AT FLOW	流量自動調整設定	
SET- 12 ZERO F	ゼロ追尾設定	
SET- 13 ZERO 24F	24 時間ゼロ追尾設定	
SET- 14 S ASSIST	感度補正設定	
SET- 15 MNT OUT	メンテナンスモード中の外部出力設定	4-20mA EA
SET- 16 MA 4-20	外部出力調整	4-20mA EA
SET- 17 BK LIGHT	バックライト設定	
SET- 18 ETHERNET	ETHERNET 設定	ET EA
SET- 19 PUMP CK	ポンプ駆動レベル診断設定	
SET- 20 FLT RLY	流量低下時故障接点動作設定	4-20mA EA
SET- 21 FLT OUT	故障時外部出力設定	4-20mA EA
SET- 22 CAU DISP	警告表示設定	
SET- 23 CAU OUT	警告出力設定	
SET- 24 GAS NAME	表示ガス名設定	
SET- 25 CONTRAST	LCD コントラスト調整	

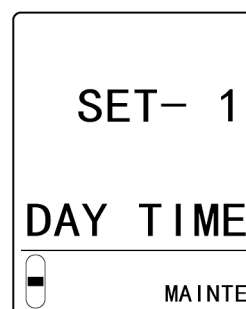
7-10-1 日時設定(DAY TIME)

内部時計の日時(年、月、日、時、分)を設定します。

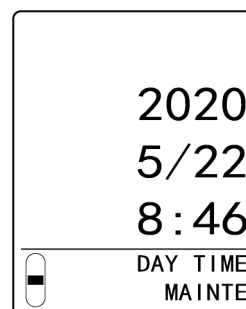
- 1 メンテナンスモードで、▲キーまたは▼キーを押して
[2-10 SETTING2]を選択し、TEST/SET キーを押す



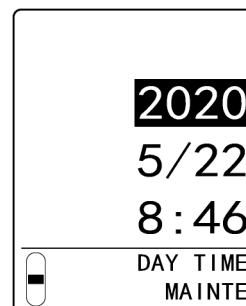
- 2 ▲キーまたは▼キーを押して[SET- 1 DAY TIME]を選択し、
TEST/SET キーを押す



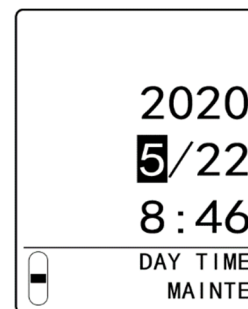
- 3 TEST/SET キーを押す



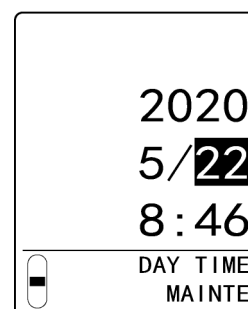
- 4 ▲キーまたは▼キーを押して年(西暦)の下2桁を設定し、
TEST/SET キーを押す



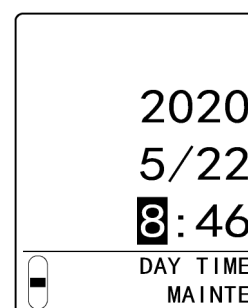
- 5 ▲キーまたは▼キーを押して月を設定し、TEST/SET キーを押す



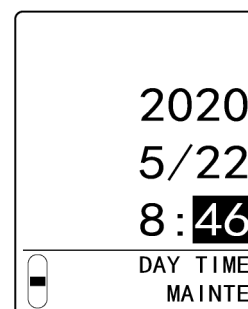
- 6 ▲キーまたは▼キーを押して日を設定し、TEST/SET キーを押す



- 7 ▲キーまたは▼キーを押して時(24 時間表示)を設定し、
TEST/SET キーを押す



- 8 ▲キーまたは▼キーを押して分を設定し、TEST/SET キーを押す



日時が設定され、[SET- 1 DAY TIME]の表示に戻ります。

- 9 **MODE** キーを押す

[2-10 SETTING2]の表示に戻ります。

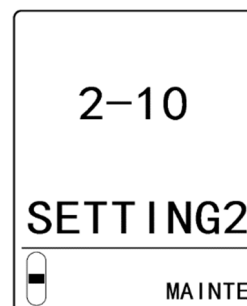
注記

- ▶ 日時の各設定で **MODE** キーを押すと、1 つ前の設定に戻ることができます。
- ▶ 手順 3 で **MODE** キーを押すと、日時の設定をキャンセルして [SET- 1 DAY TIME] の表示に戻ることができます。

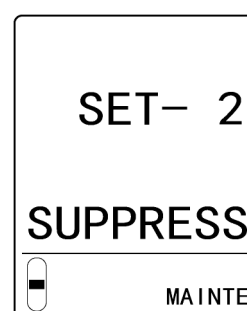
7-10-2 ゼロサプレス値設定 (SUPPRESS)

センサごとにゼロサプレス値を設定します。

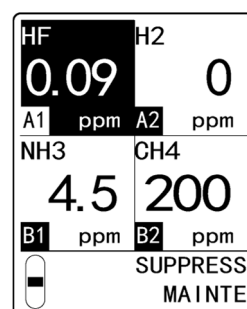
- 1 メンテナンスモードで、▲キーまたは▼キーを押して [2-10 SETTING2] を選択し、TEST/SET キーを押す



- 2 ▲キーまたは▼キーを押して [SET- 2 SUPPRESS] を選択し、TEST/SET キーを押す

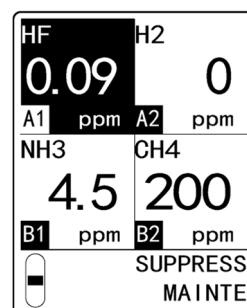


- 3 ▲キーまたは▼キーを押して設定するセンサを選択する
▲キーまたは▼キーを押すごとに [A1] ⇄ [A2] ⇄ [B1] ⇄ [B2] の順に切り替わります。
選択中のセンサの設定値は点滅表示します。



- 4 TEST/SET キーを押して設定するセンサを確定する

- 5 ▲キーまたは▼キーを押してゼロサプレス値を設定し、TEST/SET キーを押す



手順 3 の表示に戻ります。

続けて別のセンサの設定を行う場合は、手順 3 - 5 を繰り返します。

- 6 設定が終了したら、MODE キーを押す
[SET- 2 SUPPRESS]の表示に戻ります。

- 7 MODE キーを押す
[2-10 SETTING2]の表示に戻ります。

7-10-3 ゼロサプレス方式設定(SUP TYPE)

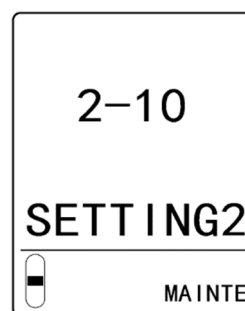
センサごとにゼロサプレス方式を設定します。

以下のいずれかを設定できます。

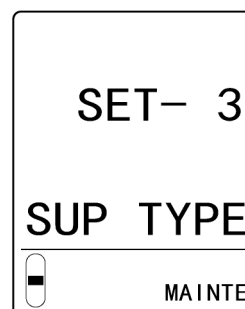
- ・ CUT 方式([CUT]): ゼロサプレス値を超えた値がそのまま表示されます。
- ・ SLOPE 方式([SLOPE]): ゼロサプレス値を超えた値がなだらかに表示されます。

初期設定は CUT 方式([CUT])です。

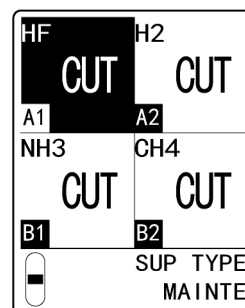
- 1 メンテナンスモードで、▲キーまたは▼キーを押して
[2-10 SETTING2]を選択し、TEST/SET キーを押す



- 2 ▲キーまたは▼キーを押して[SET- 3 SUP TYPE]を選択し、
TEST/SET キーを押す

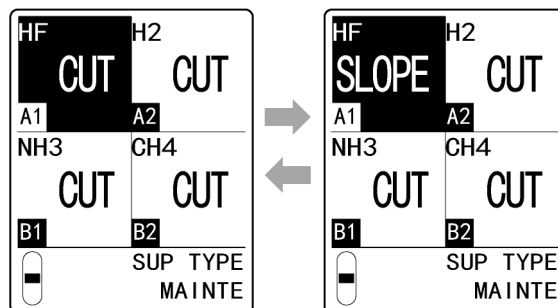


- 3 ▲キーまたは▼キーを押して設定するセンサを選択する
▲キーまたは▼キーを押すごとに[A1]⇔[A2]⇔[B1]⇔[B2]の
順に切り替わります。
選択中のセンサの設定値は点滅表示します。



- 4 TEST/SET キーを押して設定するセンサを確定する

- 5 ▲キーまたは▼キーを押して[CUT]または[SLOPE]を選択し、TEST/SET キーを押す



手順 3 の表示に戻ります。

続けて別のセンサの設定を行う場合は、手順 3 - 5 を繰り返します。

- 6 設定が終了したら、MODE キーを押す
[SET- 3 SUP TYPE]の表示に戻ります。
- 7 MODE キーを押す
[2-10 SETTING2]の表示に戻ります。

7-10-4 警報テスト時接点設定 (TEST RLY)

4-20mA

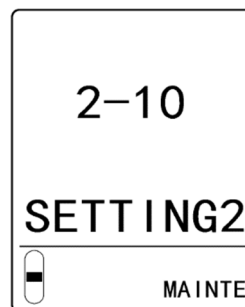
EA

警報テスト時の接点動作の ON/OFF を設定します。

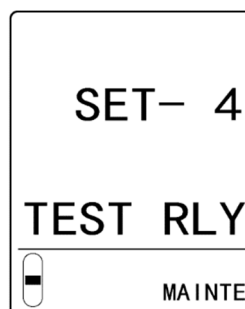
ON にすると、警報テスト時に接点が動作します。

初期設定は OFF です。

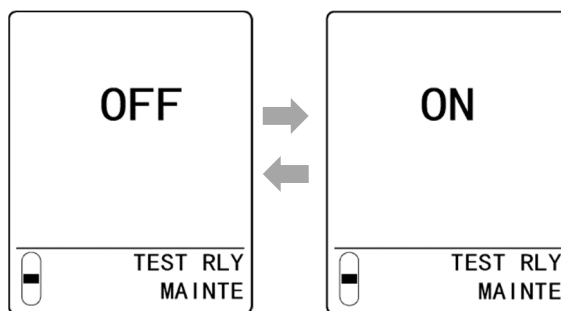
- 1 メンテナンスモードで、▲キーまたは▼キーを押して [2-10 SETTING2] を選択し、TEST/SET キーを押す



- 2 ▲キーまたは▼キーを押して [SET- 4 TEST RLY] を選択し、TEST/SET キーを押す



- 3 ▲キーまたは▼キーを押して [OFF] または [ON] を選択し、TEST/SET キーを押す



[SET- 4 TEST RLY] の表示に戻ります。

- 4 MODE キーを押す
[2-10 SETTING2] の表示に戻ります。

注記

- ▶ 手順 3 で MODE キーを押すと、設定をキャンセルして [SET- 4 TEST RLY] の表示に戻ることができます。

7-10-5 警報テスト時外部出力設定 (TEST4-20)

4-20mA

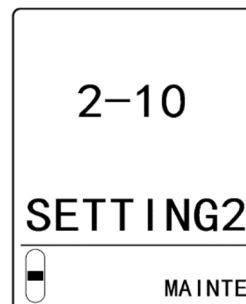
EA

警報テスト時の外部出力の ON/OFF を設定します。

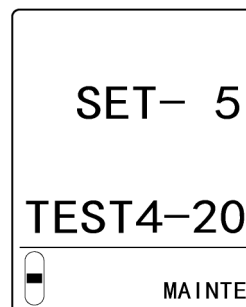
ON にすると、警報テスト時に外部出力 (4 - 20 mA) されます。

OFF にすると、警報テストをする直前の出力が保持されます。

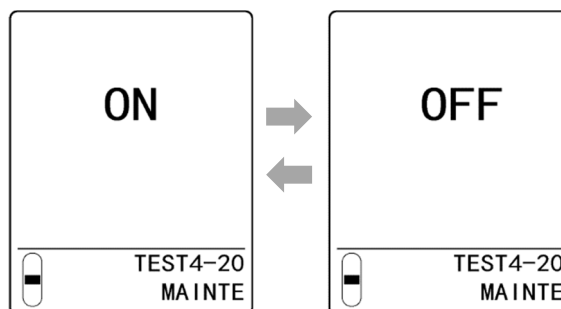
- 1 メンテナンスモードで、▲キーまたは▼キーを押して [2-10 SETTING2] を選択し、TEST/SET キーを押す



- 2 ▲キーまたは▼キーを押して [SET- 5 TEST4-20] を選択し、TEST/SET キーを押す



- 3 ▲キーまたは▼キーを押して [ON] または [OFF] を選択し、TEST/SET キーを押す



[SET- 5 TEST4-20] の表示に戻ります。

- 4 MODE キーを押す

[2-10 SETTING2] の表示に戻ります。

注記

- ▶ 手順 3 で MODE キーを押すと、設定をキャンセルして [SET- 5 TEST4-20] の表示に戻ることができます。

7-10-6 励磁/非励磁設定 (RLY PTRN)

4-20mA

EA

第一警報接点、第二警報接点、故障警報接点の励磁/非励磁を設定します。

接点ごとに非励磁([ND])または励磁([NE])を設定できます。

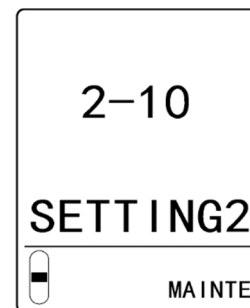
- ・ 非励磁設定の場合、警報時にリレーが励磁し動作します。(正常時非励磁)
 - ・ a 接点を使用している場合、正常時は開、警報時は閉となります。
 - ・ b 接点の場合は逆の動作になります。
- ・ 励磁設定の場合、正常時にリレーが励磁し動作します。(警報時非励磁)
 - ・ a 接点を使用している場合、正常時は閉、警報時は開となります。
電源の供給を止めたときも開となります。
 - ・ 接点の場合は逆の動作になります。

初期設定は各接点ともに非励磁([ND])です。

＜警報接点を設定する＞

第一警報接点、第二警報接点はセンサごとに設定します。

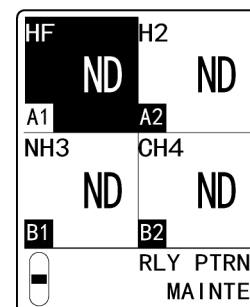
- 1 メンテナンスモードで、▲キーまたは▼キーを押して [2-10 SETTING2] を選択し、TEST/SET キーを押す



- 2 ▲キーまたは▼キーを押して [SET- 6 RLY PTRN] を選択し、TEST/SET キーを押す



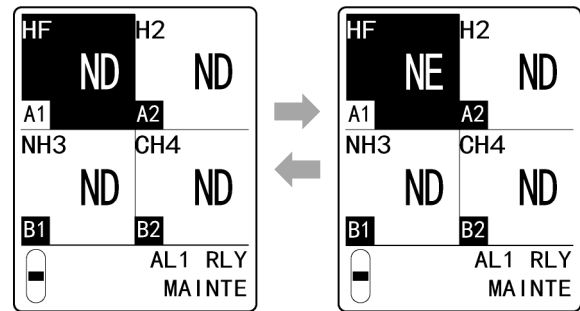
- 3 ▲キーまたは▼キーを押して設定するセンサを選択する
▲キーまたは▼キーを押すごとに [A1] ⇄ [A2] ⇄ [B1] ⇄ [B2] ⇄ [FLT RYL] の順に切り替わります。
ここでは、[A1]、[A2]、[B1]、[B2] のいずれかを選択してください。
選択中のセンサの設定値は点滅表示します。



- 4 TEST/SET キーを押して設定するセンサを確定する

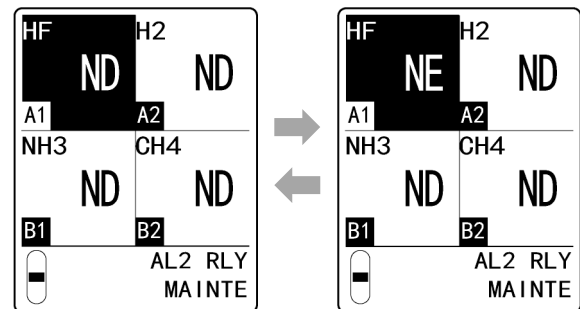
- 5 ▲キーまたは▼キーを押して[ND]または[NE]を選択し、TEST/SET キーを押す

<第一警報接点の設定>



- 6 ▲キーまたは▼キーを押して[ND]または[NE]を選択し、TEST/SET キーを押す

<第二警報接点の設定>



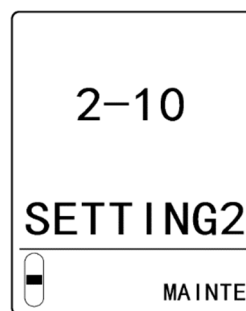
手順 3 の表示に戻ります。

続けて別のセンサの設定を行う場合は、手順 3 - 6 を繰り返します。

- 7 設定が終了したら、MODE キーを押す
[SET- 6 RLY PTRN]の表示に戻ります。
- 8 MODE キーを押す
[2-10 SETTING2]の表示に戻ります。

＜故障警報接点を設定する＞

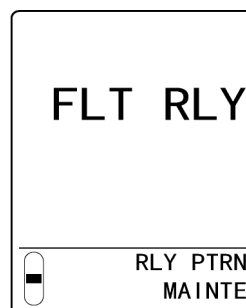
- 1 メンテナンスモードで、▲キーまたは▼キーを押して
[2-10 SETTING2]を選択し、TEST/SET キーを押す



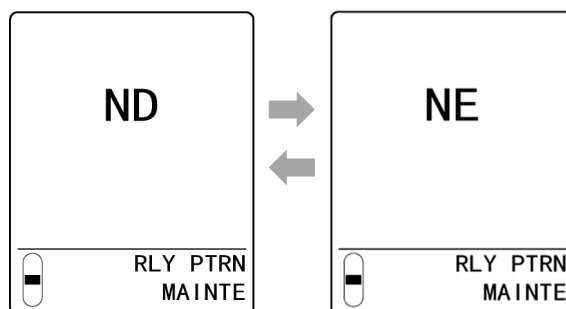
- 2 [SET-6 RLY PTRN]を選択し、TEST/SET キーを押す



- 3 ▲キーまたは▼キーを押して[FLT RLY]を選択し、
TEST/SET キーを押す



- 4 ▲キーまたは▼キーを押して[ND]または[NE]を選択し、
TEST/SET キーを押す



手順 3 の表示に戻ります。

- 5 **MODE** キーを押す
[SET-6 RLY PTRN]の表示に戻ります。
- 6 **MODE** キーを押す
[2-10 SETTING2]の表示に戻ります。

7-10-7 警報方式設定 (ALM TYP)

センサごとに警報方式を設定します。

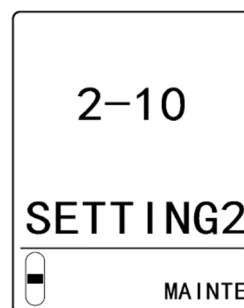
酸欠警報仕様のセンサを装着時に H-HH 方式、L-LL 方式、L-H 方式のいずれかを設定できます。

初期設定は H-HH 方式です。

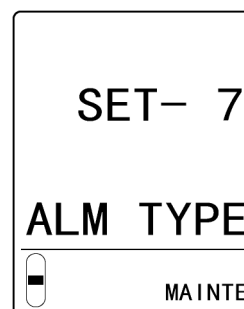
注記

- ▶ 警報方式設定は、センサが酸欠警報仕様の場合にのみ設定できます。それ以外のセンサの場合は、H-HH 方式になります。

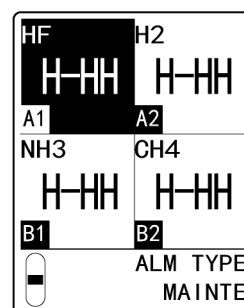
- 1 メンテナンスモードで、▲キーまたは▼キーを押して [2-10 SETTING2] を選択し、TEST/SET キーを押す



- 2 ▲キーまたは▼キーを押して [SET- 7 ALM TYPE] を選択し、TEST/SET キーを押す

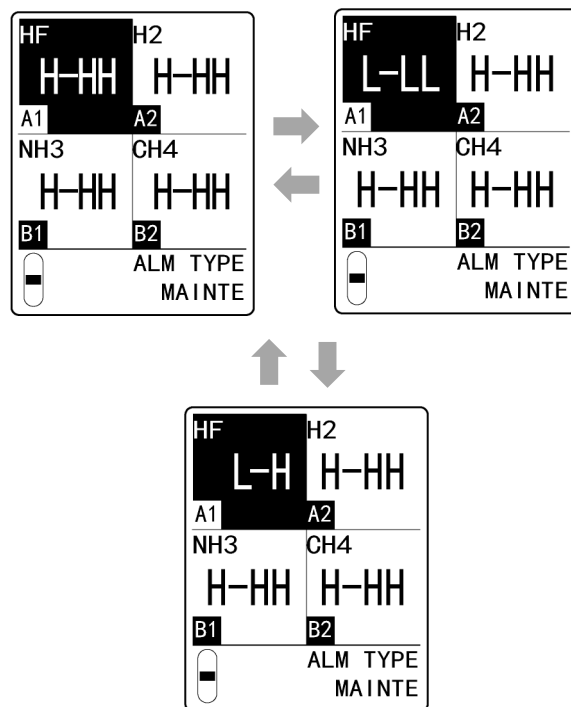


- 3 ▲キーまたは▼キーを押して設定するセンサを選択する
▲キーまたは▼キーを押すごとに [A1] ⇄ [A2] ⇄ [B1] ⇄ [B2] の順に切り替わります。
選択中のセンサの設定値は点滅表示します。



- 4 TEST/SET キーを押して設定するセンサを確定する

- 5 ▲キーまたは▼キーを押して[H-HH]または[L-LL]、
[L-H]のいずれかを選択し、TEST/SET キーを押す



手順 3 の表示に戻ります。

続けて別のセンサの設定を行う場合は、手順 3 - 5 を繰り返します。

- 6 設定が終了したら、MODE キーを押す
[SET- 7 ALM TYPE]の表示に戻ります。
- 7 MODE キーを押す
[2-10 SETTING2]の表示に戻ります。

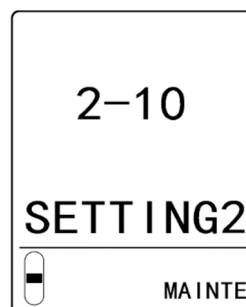
7-10-8 警報動作設定 (ALM PTRN)

警報点の警報動作を設定します。
 自動復帰([NL])または自己保持([L])を設定できます。
 初期設定は自動復帰([NL])です。

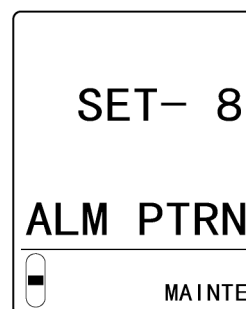
注記

- ▶ 警報動作の設定は機器動作に影響するため、通常は変更せずにご使用ください。

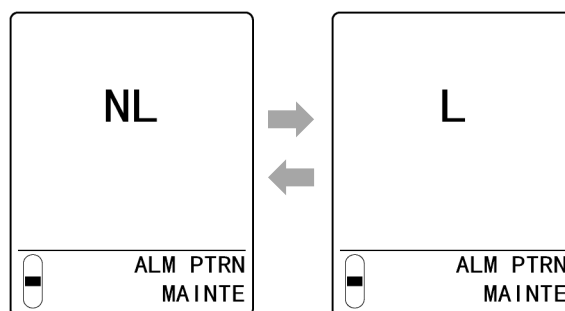
- 1 メンテナンスモードで、▲キーまたは▼キーを押して [2-10 SETTING2] を選択し、TEST/SET キーを押す



- 2 ▲キーまたは▼キーを押して [SET- 8 ALM PTRN] を選択し、TEST/SET キーを押す



- 3 ▲キーまたは▼キーを押して [NL] または [L] を選択し、TEST/SET キーを押す



[SET- 8 ALM PTRN] の表示に戻ります。

- 4 MODE キーを押す
[2-10 SETTING2] の表示に戻ります。

注記

- ▶ 手順 3 で MODE キーを押すと、設定をキャンセルして [SET- 8 ALM PTRN] の表示に戻ることができます。

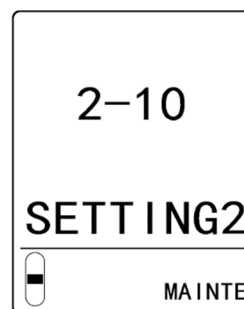
7-10-9 警報値リミッター設定 (AL LIMIT)

警報点リミッターの ON/OFF を設定します。
初期設定は ON です。

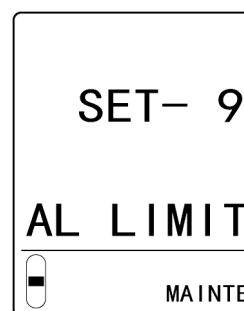
注記

- ▶ 警報値リミッターの設定は機器動作に影響するため、通常は変更せずにご使用ください。

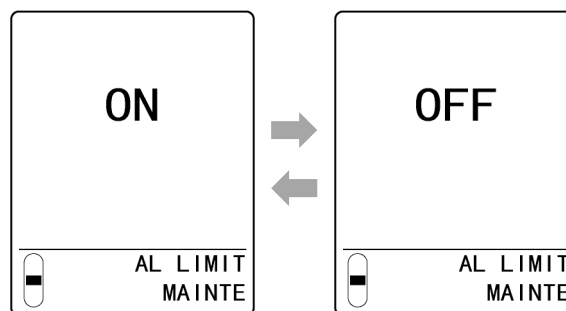
- 1 メンテナンスモードで、▲キーまたは▼キーを押して [2-10 SETTING2] を選択し、TEST/SET キーを押す



- 2 ▲キーまたは▼キーを押して [SET- 9 AL LIMIT] を選択し、TEST/SET キーを押す



- 3 ▲キーまたは▼キーを押して [ON] または [OFF] を選択し、TEST/SET キーを押す



[SET- 9 AL LIMIT] の表示に戻ります。

- 4 **MODE** キーを押す
[2-10 SETTING2] の表示に戻ります。

注記

- ▶ 手順 3 で **MODE** キーを押すと、設定をキャンセルして [SET- 9 AL LIMIT] の表示に戻ることができます。

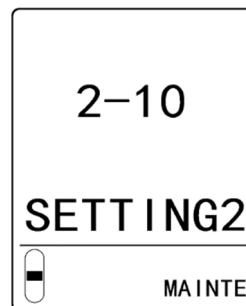
7-10-10 故障動作設定 (FLT PTRN)

故障警報動作を設定します。
 自動復帰([NL])または自己保持([L])を設定できます。
 初期設定は自動復帰([NL])です。

注記

- ▶ 故障動作の設定は機器動作に影響するため、通常は変更せずにご使用ください。

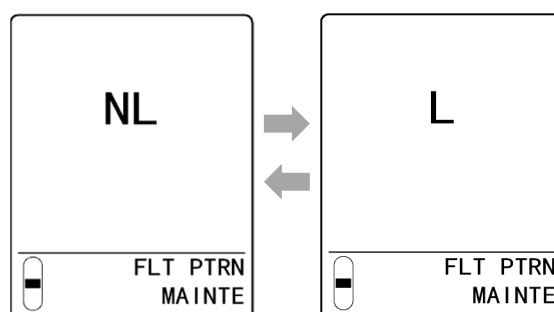
- 1 メンテナンスモードで、▲キーまたは▼キーを押して [2-10 SETTING2] を選択し、TEST/SET キーを押す



- 2 ▲キーまたは▼キーを押して [SET-10 FLT PTRN] を選択し、TEST/SET キーを押す



- 3 ▲キーまたは▼キーを押して [NL] または [L] を選択し、TEST/SET キーを押す



[SET-10 FLT PTRN] の表示に戻ります。

- 4 MODE キーを押す
[2-10 SETTING2] の表示に戻ります。

注記

- ▶ 手順 3 で MODE キーを押すと、設定をキャンセルして [SET-10 FLT PTRN] の表示に戻ることができます。

7-10-11 流量自動調整設定 (AT FLOW)

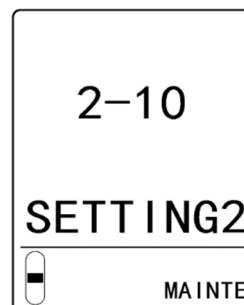
流量自動調整機能の ON/OFF を設定します。

ON にすると流量自動調整機能が有効になります。

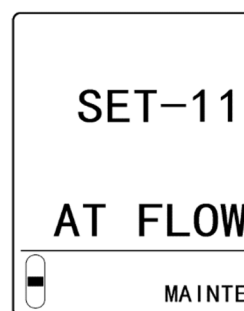
OFF にすると流量自動調整機能が無効になり、手動での流量調整が可能になります。

初期設定は ON です。

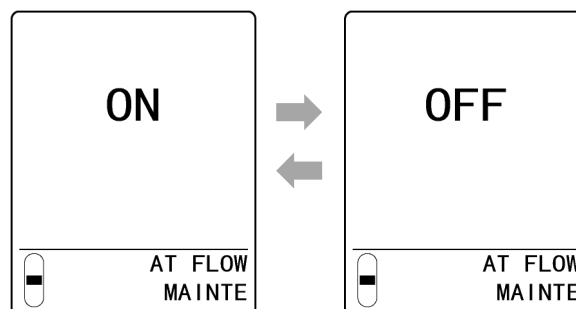
- 1 メンテナンスモードで、▲キーまたは▼キーを押して [2-10 SETTING2] を選択し、TEST/SET キーを押す



- 2 ▲キーまたは▼キーを押して [SET-11 AT FLOW] を選択し、TEST/SET キーを押す



- 3 ▲キーまたは▼キーを押して [ON] または [OFF] を選択し、TEST/SET キーを押す



[SET-11 AT FLOW] の表示に戻ります。

- 4 **MODE** キーを押す
[2-10 SETTING2] の表示に戻ります。

注記

- ▶ 手順 3 で MODE キーを押すと、設定をキャンセルして [SET-11 AT FLOW] の表示に戻ることができます。

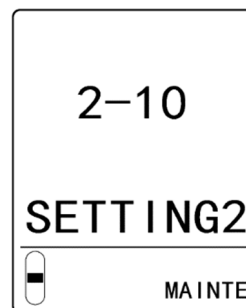
7-10-12 ゼロ追尾設定 (ZERO F)

センサごとにゼロ追尾機能の ON/OFF を設定します。(‘6-4-2 ゼロ追尾機能’参照)
初期設定は ON です。

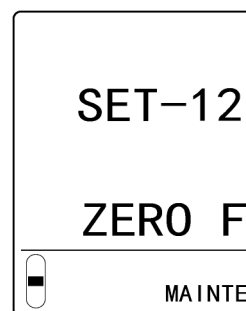
注記

- ▶ ゼロ追尾設定は、センサの検知原理がニューセラミック式、および定電位電解式の場合にのみ設定できます。

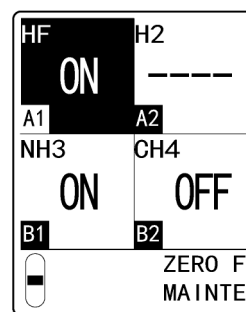
- 1 メンテナンスモードで、▲キーまたは▼キーを押して [2-10 SETTING2] を選択し、TEST/SET キーを押す



- 2 ▲キーまたは▼キーを押して [SET-12 ZERO F] を選択し、TEST/SET キーを押す

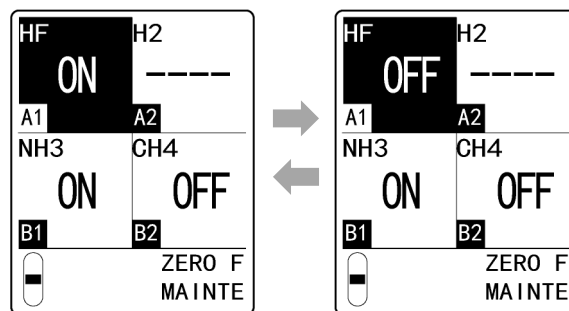


- 3 ▲キーまたは▼キーを押して設定するセンサを選択する
▲キーまたは▼キーを押すごとに [A1] ⇄ [A2] ⇄ [B1] ⇄ [B2] の順に切り替わります。
選択中のセンサの設定値は点滅表示します。



- 4 TEST/SET キーを押して設定するセンサを確定する

- 5 ▲キーまたは▼キーを押して[ON]または[OFF]を選択し、TEST/SET キーを押す



手順 3 の表示に戻ります。

続けて別のセンサの設定を行う場合は、手順 3 - 5 を繰り返します。

- 6 設定が終了したら、MODE キーを押す

[SET-12 ZERO F] の表示に戻ります。

- 7 MODE キーを押す

[2-10 SETTING2] の表示に戻ります。

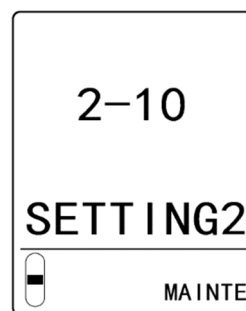
7-10-13 24 時間ゼロ追尾設定 (ZERO 24F)

センサごとに 24 時間ゼロ追尾機能のを設定します。(‘6-4-2 ゼロ追尾機能’参照)
初期設定は ON です。

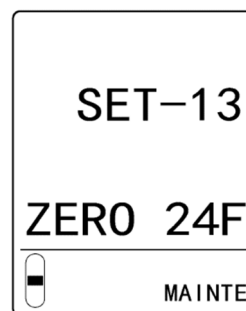
注記

- ▶ 24 時間ゼロ追尾設定は、センサの検知原理がニューセラミック式、および定電位電解式の場合にのみ設定できます。

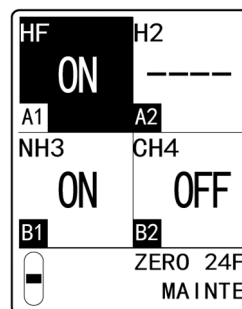
- 1 メンテナンスモードで、▲キーまたは▼キーを押して [2-10 SETTING2] を選択し、TEST/SET キーを押す



- 2 ▲キーまたは▼キーを押して [SET-13 ZERO 24F] を選択し、TEST/SET キーを押す

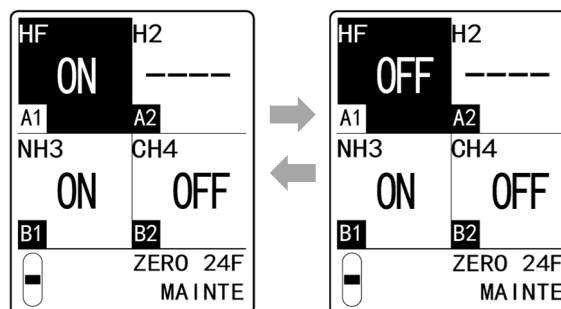


- 3 ▲キーまたは▼キーを押して設定するセンサを選択する
 ▲キーまたは▼キーを押すごとに[A1]⇔[A2]⇔[B1]⇔[B2]の順に切り替わります。
 選択中のセンサの設定値は点滅表示します。



- 4 TEST/SET キーを押して設定するセンサを確定する

- 5 ▲キーまたは▼キーを押して[ON]または[OFF]を選択し、TEST/SET キーを押す



手順 3 の表示に戻ります。

続けて別のセンサの設定を行う場合は、手順 3 - 5 を繰り返します。

- 6 設定が終了したら、MODE キーを押す
 [SET-13 ZERO 24F]の表示に戻ります。
- 7 MODE キーを押す
 [2-10 SETTING2]の表示に戻ります。

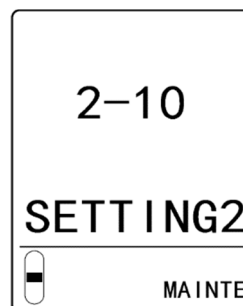
7-10-14 感度補正設定(S ASSIST)

センサごとに感度補正機能の ON/OFF を設定します。(‘6-4-3 感度補正機能’参照)
初期設定は ON です。

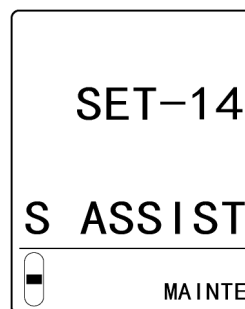
注記

- ▶ 感度補正設定は、センサの検知原理が定電位電解式の場合にのみ設定できます。

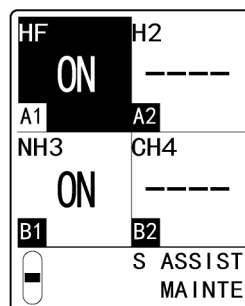
- 1 メンテナンスモードで、▲キーまたは▼キーを押して [2-10 SETTING2] を選択し、TEST/SET キーを押す



- 2 ▲キーまたは▼キーを押して [SET-14 S ASSIST] を選択し、TEST/SET キーを押す

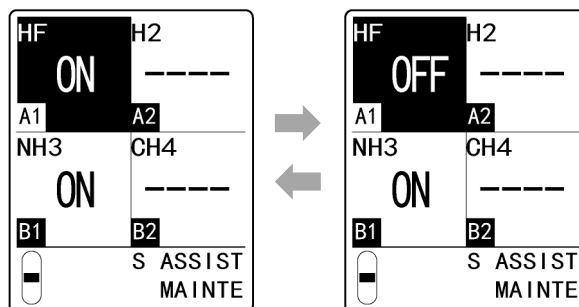


- 3 ▲キーまたは▼キーを押して設定するセンサを選択する
▲キーまたは▼キーを押すごとに [A1] ⇄ [A2] ⇄ [B1] ⇄ [B2] の順に切り替わります。
選択中のセンサの設定値は点滅表示します。



- 4 TEST/SET キーを押して設定するセンサを確定する

- 5 ▲キーまたは▼キーを押して [ON] または [OFF] を選択し、TEST/SET キーを押す



手順 3 の表示に戻ります。

続けて別のセンサの設定を行う場合は、手順 3 - 5 を繰り返します。

- 6 設定が終了したら、MODE キーを押す
[SET-14 S ASSIST]の表示に戻ります。
- 7 MODE キーを押す
[2-10 SETTING2]の表示に戻ります。

7-10-15 メンテナンスモード中の外部出力設定 (MNT OUT)

4-20mA

EA

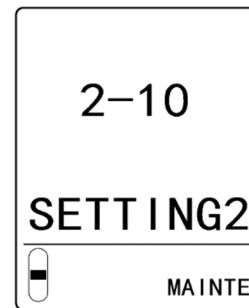
センサごとにメンテナンスモード中の外部出力の設定を行います。

以下のいずれかを設定できます。

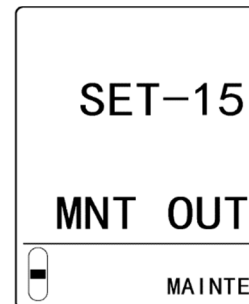
- 2.5 mA ([2.5]) : 外部出力値を 2.5 mA にします。
- 4 - 20 mA ([4-20]) : 外部出力値を 4 - 20 mA (表示値連動) にします。
- HOLD ([HOLD]) : 検知モードの直前の値を保持します。
- 4.0 mA ([4.0]) : 外部出力値を 4.0 mA にします。

初期設定は 2.5 mA ([2.5]) です。

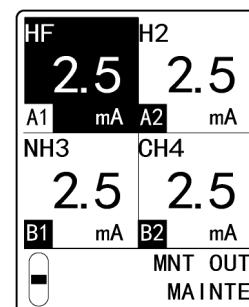
- 1 メンテナンスモードで、▲キーまたは▼キーを押して
[2-10 SETTING2]を選択し、TEST/SET キーを押す



- 2 ▲キーまたは▼キーを押して[SET-15 MNT OUT]を選択し、
TEST/SET キーを押す

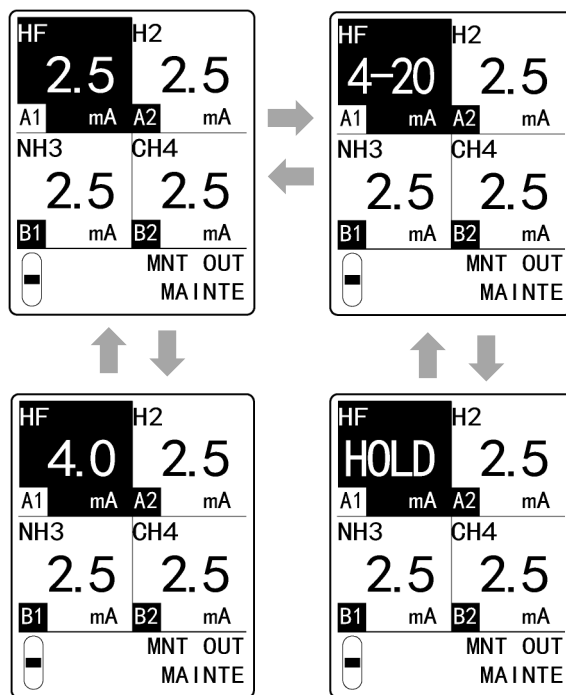


- 3 ▲キーまたは▼キーを押して設定するセンサを選択する
▲キーまたは▼キーを押すごとに[A1] ⇄ [A2] ⇄ [B1] ⇄ [B2]の
順に切り替わります。
選択中のセンサの設定値は点滅表示します。



- 4 TEST/SET キーを押して設定するセンサを確定する

- 5 ▲キーまたは▼キーを押して[2.5]または[4-20]、
[HOLD]、[4.0]のいずれかを選択し、TEST/SET キー
を押す



手順 3 の表示に戻ります。

続けて別のセンサの設定を行う場合は、手順 3 - 5 を繰り返します。

- 6 設定が終了したら、MODE キーを押す
[SET-15 MNT OUT]の表示に戻ります。
- 7 MODE キーを押す
[2-10 SETTING2]の表示に戻ります。

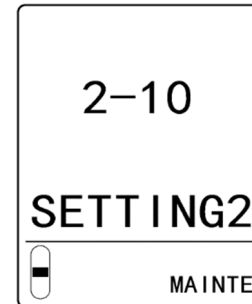
7-10-16 外部出力調整(MA 4-20)

4-20mA

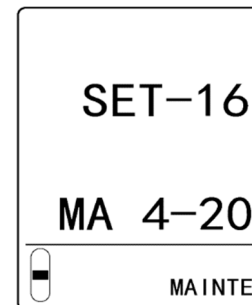
EA

センサごとに 4 mA と 20 mA の外部出力を調整します。
本器の信号ケーブルを電流計に接続してください。

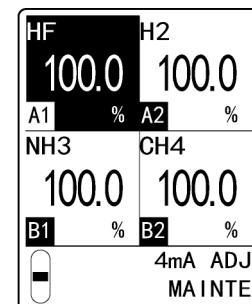
- 1 メンテナンスモードで、▲キーまたは▼キーを押して [2-10 SETTING2] を選択し、TEST/SET キーを押す



- 2 ▲キーまたは▼キーを押して [SET-16 MA 4-20] を選択し、TEST/SET キーを押す



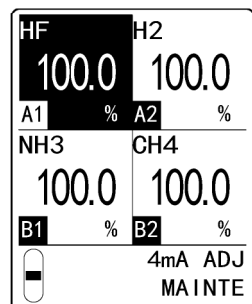
- 3 ▲キーまたは▼キーを押して設定するセンサを選択する
▲キーまたは▼キーを押すごとに [A1] ⇄ [A2] ⇄ [B1] ⇄ [B2] の順に切り替わります。
選択中のセンサの設定値は点滅表示します。



- 4 TEST/SET キーを押して設定するセンサを確定する

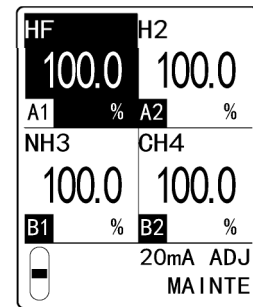
- 5 ▲キーまたは▼キーを押して出力(%)を調整し、電流計で 4 mA が出力されていることを確認したら、TEST/SET キーを押す

< 4 mA の調整 >



- 6 ▲キーまたは▼キーを押して出力(%)を調整し、電流計で 20 mA が出力されていることを確認したら、TEST/SET キーを押す

<20 mA の調整>



手順 3 の表示に戻ります。

続けて別のセンサの調整を行う場合は、手順 3 - 6 を繰り返します。

- 7 設定が終了したら、MODE キーを押す
[SET-16 MA 4-20]の表示に戻ります。
- 8 MODE キーを押す
[2-10 SETTING2]の表示に戻ります。

7-10-17 バックライト設定(BK LIGHT)

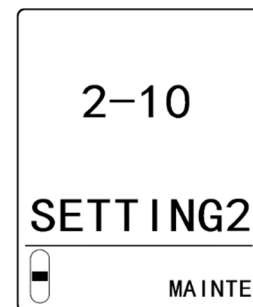
LCD のバックライトの ON/SAVE を設定します。

ON にすると常時バックライトが点灯します。

SAVE にすると常時バックライトは消灯しており、操作やイベント時に点灯します。

初期設定は ON です。

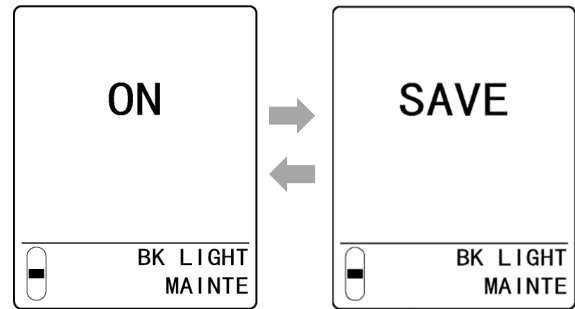
- 1 メンテナンスモードで、▲キーまたは▼キーを押して
[2-10 SETTING2]を選択し、TEST/SET キーを押す



- 2 ▲キーまたは▼キーを押して[SET-17 BK LIGHT]を選択し、
TEST/SET キーを押す



- 3 ▲キーまたは▼キーを押して[ON]または[SAVE]を選択し、TEST/SET キーを押す



[SET-17 BK LIGHT]の表示に戻ります。

- 4 MODE キーを押す

[2-10 SETTING2]の表示に戻ります。

注記

- ▶ 手順 3 で MODE キーを押すと、設定をキャンセルして[SET-17 BK LIGHT]の表示に戻ることができます。

7-10-18 ETHERNET 設定 (ETHERNET)

ET

EA

ETHERNET を設定します。

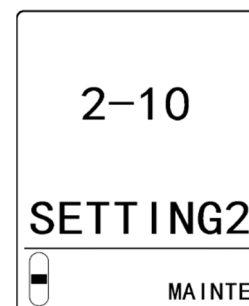
以下の設定を行います。

- [IP Address] : IP アドレスを設定します。
- [Subnet Mask] : サブネットマスクを設定します。
- [Default Gateway] : デフォルトゲートウェイを設定します。
- [DHCP] : DHCP の ON/OFF を設定します。
[ON]にすると、DHCP サーバより自動的に IP アドレスを取得します。この場合、
[IP Address]、[Subnet Mask]、[Default Gateway]の設定は無効になります。
- [PLC Mode] : PLC モードを設定します。
- [PLC Area] : PLC エリアを設定します。

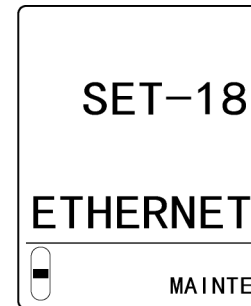
注記

- ▶ [MAC Address]は機器固有の識別番号です。設定を変更することはできません。

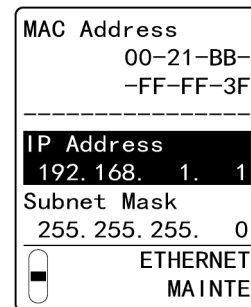
- 1 メンテナンスモードで、▲キーまたは▼キーを押して [2-10 SETTING2]を選択し、TEST/SET キーを押す



- 2 ▲キーまたは▼キーを押して[SET-18 ETHERNET]を選択し、TEST/SET キーを押す

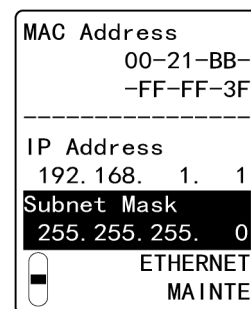


- 3 [IP Address]を選択し、TEST/SET キーを押す



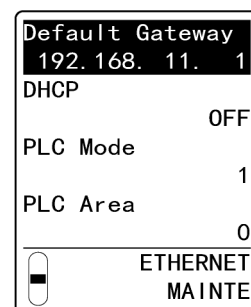
- 4 ▲キーまたは▼キーを押して IP アドレスを設定し、TEST/SET キーを押す
手順 4 を繰り返し IP アドレスの各桁の数字を設定します。

- 5 ▲キーまたは▼キーを押して[Subnet Mask]を選択し、TEST/SET キーを押す



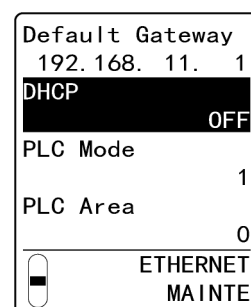
- 6 ▲キーまたは▼キーを押してサブネットマスクを設定し、TEST/SET キーを押す
手順 6 を繰り返しサブネットマスクの各桁の数字を設定します。

- 7 ▲キーまたは▼キーを押して[Default Gateway]を選択し、TEST/SET キーを押す



- 8 ▲キーまたは▼キーを押してデフォルトゲートウェイを設定し、TEST/SET キーを押す
手順 8 を繰り返しデフォルトゲートウェイの各桁の数字を設定します。

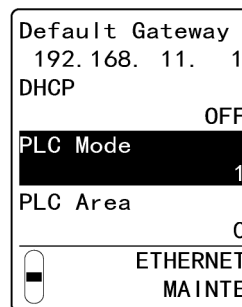
- 9 ▲キーまたは▼キーを押して[DHCP]を選択し、TEST/SET キーを押す



- 10 ▲キーまたは▼キーを押して[ON]または[OFF]を選択し、TEST/SET キーを押す

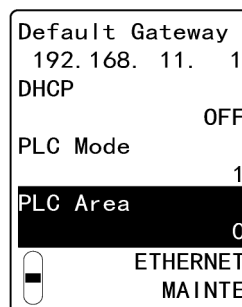
11 ▲キーまたは▼キーを押して[PLC Mode]を選択し、TEST/SET
キーを押す

12 ▲キーまたは▼キーを押して PLC モードを設定し、TEST/SET
キーを押す



13 ▲キーまたは▼キーを押して[PLC Area]を選択し、TEST/SET
キーを押す

14 ▲キーまたは▼キーを押して PLC エリアを設定し、TEST/SET
キーを押す



15 MODE キーを押す

[SET-18 ETHERNET]の表示に戻ります。

16 MODE キーを押す

[2-10 SETTING2]の表示に戻ります。

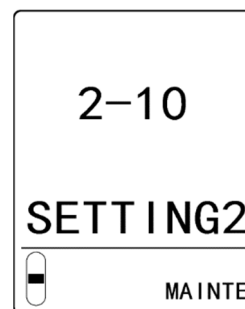
注記

- ▶ ETHERNET の各設定で MODE キーを押すと、1 つ前の設定に戻ることができます。
-

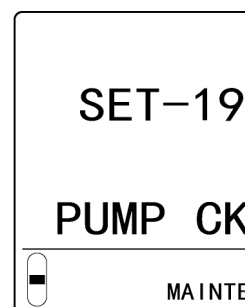
7-10-19 ポンプ駆動レベル診断設定 (PUMP CK)

ポンプ駆動レベル診断の ON/OFF を設定します。
ON にすると、定期的にポンプの駆動レベル診断が行われます。
初期設定は ON です。

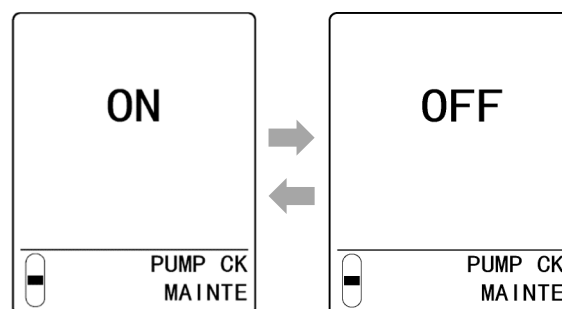
- 1 メンテナンスモードで、▲キーまたは▼キーを押して [2-10 SETTING2] を選択し、TEST/SET キーを押す



- 2 ▲キーまたは▼キーを押して [SET-19 PUMP CK] を選択し、TEST/SET キーを押す



- 3 ▲キーまたは▼キーを押して [ON] または [OFF] を選択し、TEST/SET キーを押す



[SET-19 PUMP CK] の表示に戻ります。

- 4 MODE キーを押す
[2-10 SETTING2] の表示に戻ります。

注記

- ▶ 手順 3 で MODE キーを押すと、設定をキャンセルして [SET-19 PUMP CK] の表示に戻ることができます。

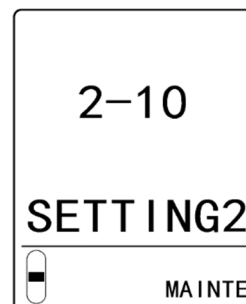
7-10-20 流量低下時故障接点動作設定 (FLT RLY)

4-20mA

EA

流量が低下したときの故障接点動作の ON/OFF を設定します。
ON にすると、流量が低下したときに故障接点が動作します。
初期設定は ON です。

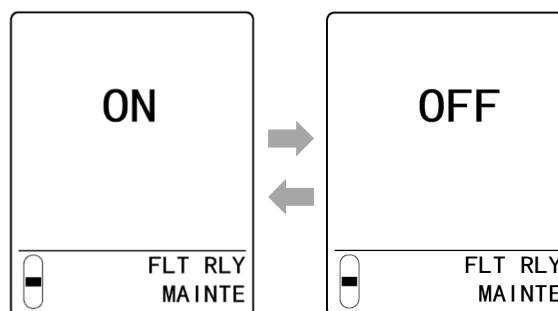
- 1 メンテナンスモードで、▲キーまたは▼キーを押して [2-10 SETTING2] を選択し、TEST/SET キーを押す



- 2 ▲キーまたは▼キーを押して [SET-20 FLT RLY] を選択し、TEST/SET キーを押す



- 3 ▲キーまたは▼キーを押して [ON] または [OFF] を選択し、TEST/SET キーを押す



[SET-20 FLT RLY] の表示に戻ります。

- 4 MODE キーを押す
[2-10 SETTING2] の表示に戻ります。

注記

▶ 手順 3 で MODE キーを押すと、設定をキャンセルして [SET-20 FLT RLY] の表示に戻ることができます。

7-10-21 故障時外部出力設定 (FLT OUT)

4-20mA

EA

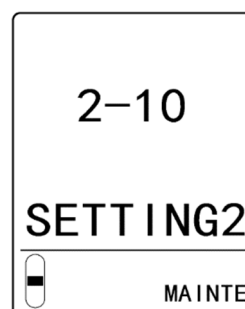
センサごとに故障時の外部出力を設定します。

以下のいずれかを設定できます。

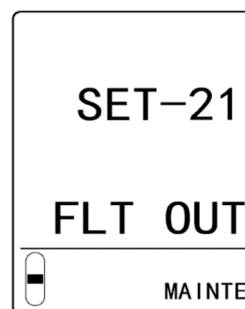
- 0.5 mA([0.5]) :外部出力値を 0.5 mA にします。
- 21.5 mA([21.5]) :外部出力値を 21.5 mA にします。
- OPT([OPT]) :0.0 mA - 4.0 mA の範囲で設定します。(digit:0.1)

初期設定は 0.5 mA([0.5])です。

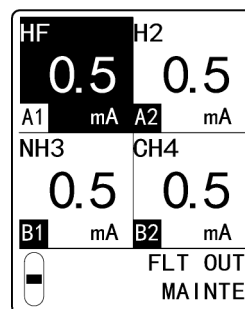
- 1 メンテナンスモードで、▲キーまたは▼キーを押して [2-10 SETTING2] を選択し、TEST/SET キーを押す



- 2 ▲キーまたは▼キーを押して [SET-21 FLT OUT] を選択し、TEST/SET キーを押す

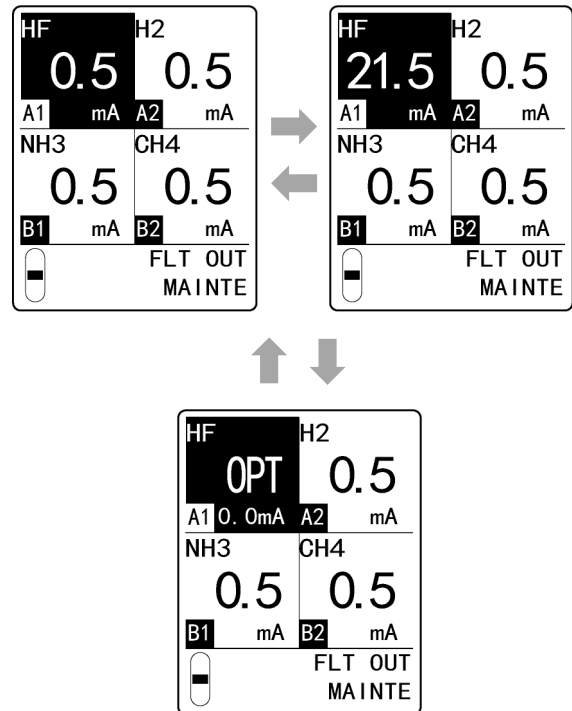


- 3 ▲キーまたは▼キーを押して設定するセンサを選択する
▲キーまたは▼キーを押すごとに [A1] ⇄ [A2] ⇄ [B1] ⇄ [B2] の順に切り替わります。
選択中のセンサの設定値は点滅表示します。



- 4 TEST/SET キーを押して設定するセンサを確定する

- 5 ▲キーまたは▼キーを押して[0.5]または[21.5]、[OPT]のいずれかを選択し、TEST/SET キーを押す
[OPT]を選択した場合は、▲キーまたは▼キーを押して外部出力値を設定し、TEST/SET キーを押します。



手順 3 の表示に戻ります。

続けて別のセンサの設定を行う場合は、手順 3 - 6 を繰り返します。

- 6 設定が終了したら、MODE キーを押す
[SET-21 FLT OUT]の表示に戻ります。
- 7 MODE キーを押す
[2-10 SETTING2]の表示に戻ります。

7-10-22 警告表示設定(CAU DISP)

警告を LCD に表示するか否かを設定します。

以下の警告ごとに ON/OFF を設定できます。

各警告については、'10. トラブルシューティング' を参照してください。

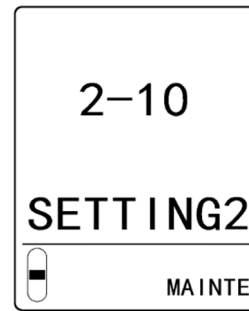
- E-8X(E-80、E-81、E-82)
- E- 9
- E- 6
- E-94
- E-5X(E-50、E-56、E-57、E-58、E-59)
- E-15
- E-83
- E-84
- E-98

初期設定は以下のとおりです。

EA 仕様、ET 仕様 : 全ての警告が ON

4 - 20 mA 仕様 : [E-6]は OFF、それ以外は全て ON

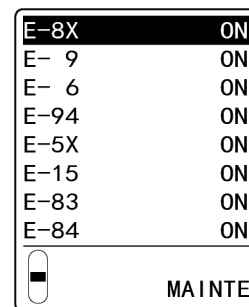
- 1 メンテナンスモードで、▲キーまたは▼キーを押して
[2-10 SETTING2]を選択し、TEST/SET キーを押す



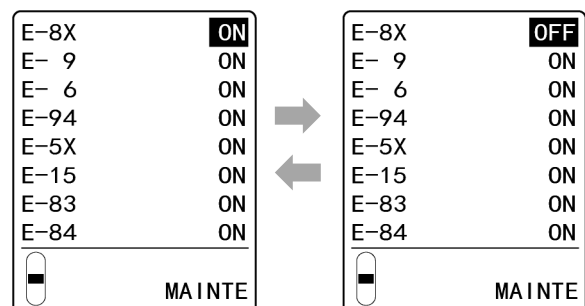
- 2 ▲キーまたは▼キーを押して[SET-22 CAU DISP]を選択し、
TEST/SET キーを押す



- 3 ▲キーまたは▼キーを押して故障コードを選択し、TEST/SET
キーを押す



- 4 ▲キーまたは▼キーを押して[ON]または[OFF]を選
択し、TEST/SET キーを押す



手順 3 の表示に戻ります。

続けて別の故障コードの設定を行う場合は、手順 3 - 4 を繰り返します。

- 5 設定が終了したら、MODE キーを押す
[SET-22 CAU DISP]の表示に戻ります。
- 6 MODE キーを押す
[2-10 SETTING2]の表示に戻ります。

7-10-23 警告出力設定 (CAU OUT)

警告を外部出力するか否かを設定します。

以下の警告ごとに ON/OFF を設定できます。

各警告については、‘10. トラブルシューティング’を参照してください。

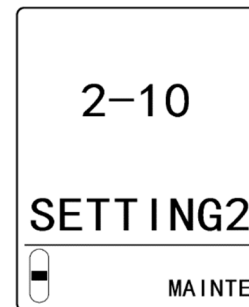
- E-8X (E-80、E-81、E-82)
- E-9
- E-6
- E-94
- E-5X (E-50、E-56、E-57、E-58、E-59)
- E-15
- E-83
- E-84
- E-98

初期設定は以下のとおりです。

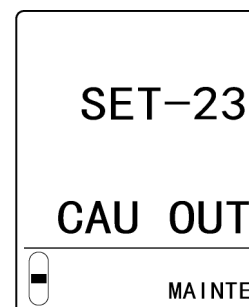
EA 仕様、ET 仕様 : 全ての警告が ON

4 - 20 mA 仕様 : [E-6]は OFF、それ以外は全て ON

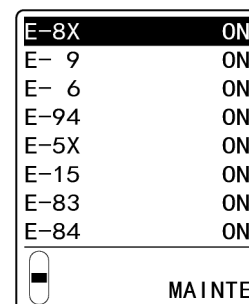
- 1 **メンテナンスモードで、▲キーまたは▼キーを押して [2-10 SETTING2]を選択し、TEST/SET キーを押す**



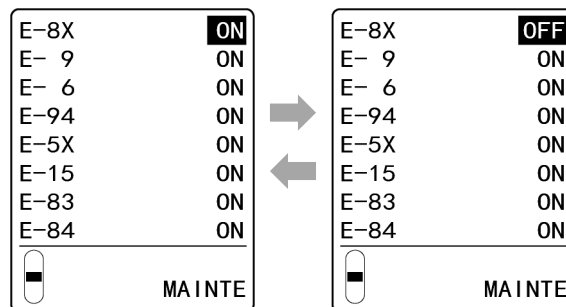
- 2 **▲キーまたは▼キーを押して [SET-23 CAU OUT]を選択し、TEST/SET キーを押す**



- 3 **▲キーまたは▼キーを押して故障コードを選択し、TEST/SET キーを押す**



- 4 ▲キーまたは▼キーを押して[ON]または[OFF]を選択し、TEST/SET キーを押す



手順 3 の表示に戻ります。

続けて別の故障コードの設定を行う場合は、手順 3 - 4 を繰り返します。

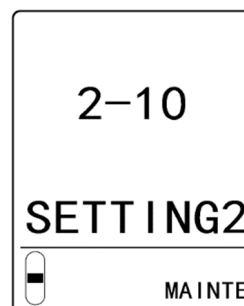
- 5 設定が終了したら、MODE キーを押す
[SET-23 CAU OUT]の表示に戻ります。
- 6 MODE キーを押す
[2-10 SETTING2]の表示に戻ります。

7-10-24 表示ガス名設定(GAS NAME)

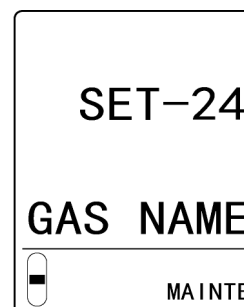
センサごとに LCD に表示するガス名を設定します。

ガス名は 8 文字まで設定できます。

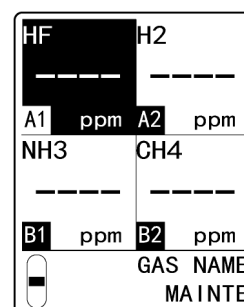
- 1 メンテナンスモードで、▲キーまたは▼キーを押して [2-10 SETTING2]を選択し、TEST/SET キーを押す



- 2 ▲キーまたは▼キーを押して[SET-24 GAS NAME]を選択し、TEST/SET キーを押す

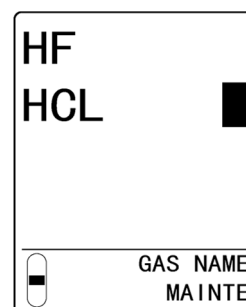
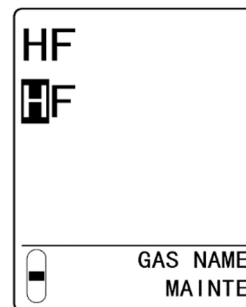


- 3 ▲キーまたは▼キーを押して設定するセンサを選択する
▲キーまたは▼キーを押すごとに[A1]⇄[A2]⇄[B1]⇄[B2]の順に切り替わります。
選択中のセンサの[----]は点滅表示します。



- 4 TEST/SET キーを押して設定するセンサを確定する

- 5 TEST/SET キーまたは MODE キーを押してカーソルを移動する次の文字に移動する場合は、TEST/SET キーを押します。前の文字に移動する場合は、MODE キーを押します。
- 6 ▲キーまたは▼キーを押して文字を選択し、TEST/SET キーを押す
▲キーまたは▼キーを押すごとに、数字(0 - 9)、アルファベット(A - Z)、“-”(バー)、空白(スペース)が順に切り替わります。SHIFT キーを押すと、アルファベットの大文字と小文字が切り替わります。
- 7 手順 5 - 6 を繰り返し設定が終了したら、行末にカーソルを移動し、TEST/SET キーを押す



手順 3 の表示に戻ります。

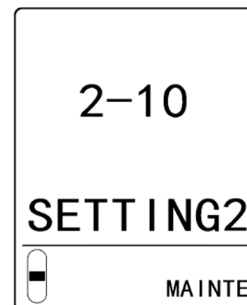
行頭にカーソルを移動し、MODE キーを押しても手順 3 の表示に戻ります。続けて別のセンサのガス名を設定する場合は、手順 3 - 7 を繰り返します。

- 8 設定が終了したら、MODE キーを押す
[SET-24 GAS NAME] の表示に戻ります。
- 9 MODE キーを押す
[2-10 SETTING2] の表示に戻ります。

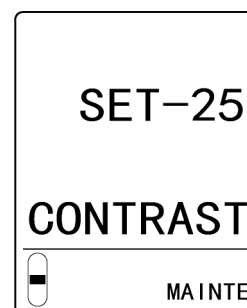
7-10-25 LCD コントラスト調整 (CONTRAST)

LCD のコントラストを調整します。

- 1 メンテナンスモードで、▲キーまたは▼キーを押して [2-10 SETTING2] を選択し、TEST/SET キーを押す



- 2 ▲キーまたは▼キーを押して [SET-25 CONTRAST] を選択し、TEST/SET キーを押す



- 3 ▲キーまたは▼キーを押してコントラストを調整し、TEST/SET キーを押す



[SET-25 CONTRAST] の表示に戻ります。

- 4 **MODE** キーを押す
[2-10 SETTING2] の表示に戻ります。

注記

- ▶ 手順 3 で **MODE** キーを押すと、設定をキャンセルして [SET-25 CONTRAST] の表示に戻ることができます。

8

部品の交換と清掃

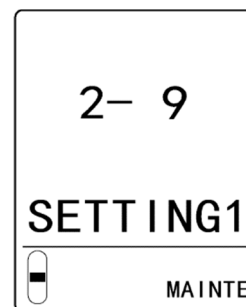
8-1 消耗部品の交換

センサとダストフィルタは消耗部品です。
使用状況に応じて、適宜交換してください。

8-1-1 センサを交換する

本体が動作中にセンサを交換する場合は、一時的にポンプとファンを停止してください。

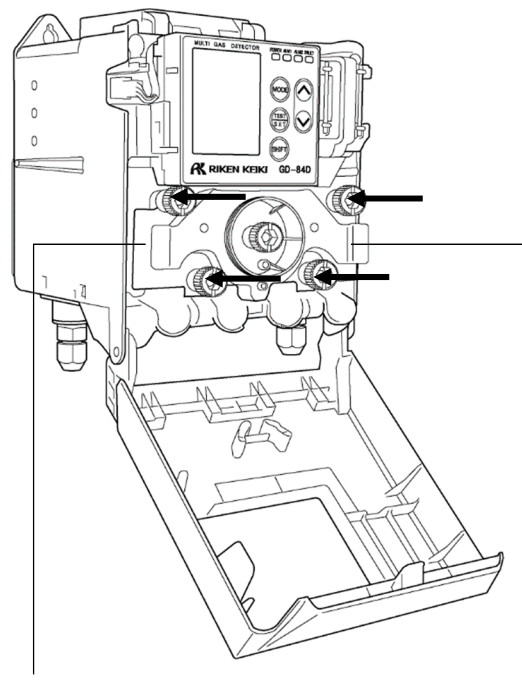
- 1 メンテナンスモードで、▲キーまたは▼キーを押して
[2-9 SETTING1]を選択し、TEST/SET キーを押す



- 2 ▲キーまたは▼キーを押して[SET-3 MAINTE]を選択し、
TEST/SET キーを押す
ポンプとファンが停止します。



- 3 本体の上部の突起を手前に引いて、フロントカバーを開く
フロントカバーは約 120°開きます。さらに押し下げると 180°開きます。
- 4 チャンバユニットの白色のローレットねじ 4 本をゆるめる
- 5 チャンバユニットの左右の突起を持って手前に引き出し、下に降ろして開く

チャンバユニット
の突起チャンバユニット
の突起

- 6 ▲キーまたは▼キーを押して交換するセンサを選択し、TEST/SET キーを押す
複数のセンサを選択することができます。
[B2]のセンサを選択中に▼キーを押すと、全てのガスの吸引を開始してしまいます。チャンバユニットを元の位置に戻すまでは[B2]のセンサを選択中に▼キーを押さないでください。

A1	:B248
	HF
A2	:SHF-8603
	H2
B1	:B242
	NH3
B2	:SGF-8581
	CH4
	MAINTE
	MAINTE



A1	:B248
	1.5 ppm
A2	:SHF-8603
	2000 ppm
B1	:B242
	75.0 ppm
B2	:SGF-8581
	2000 ppm
	MAINTE
	MAINTE

選択したセンサの状態により以下の内容が表示されます。

- ・ [Not any] : 未接続
- ・ [Dummy] : ダミー接続
- ・ [C-01][C-02] : センサの交換あり
- ・ [C-03][C-04] : センサの組み合わせ異常
または使用不可なセンサあり
- ・ [USED] : 前回装着されていたセンサより古い可能性あり
- ・ [COMB] : センサの組み合わせ異常

A1	:Not any
A2	:Dummy
	C-02
B1	:B242
	75.0 ppm
B2	:SGF-8581
	2000 ppm
	MAINTE
	MAINTE

7 センサを取り外す

手順6で選択した位置に装着されているセンサを取り外します。

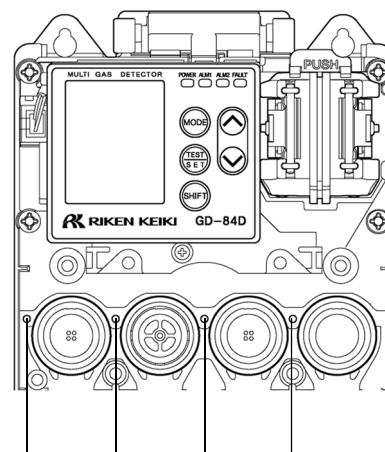
取り外し可能なセンサのLEDは消灯しています。
センサの円筒部を持ち、引き抜いてください。

8 新しいセンサを取り付ける

センサの円筒部を持ち、本体側コネクタとセンサ側コネクタの向きを合わせしっかり固定されるまで押し込んでください。
このとき、センサの上部は押さないでください。破損の原因となります。

センサを装着するとLEDが点灯(緑色)します。

手順6の画面で、センサの交換に問題がないことを確認してください。

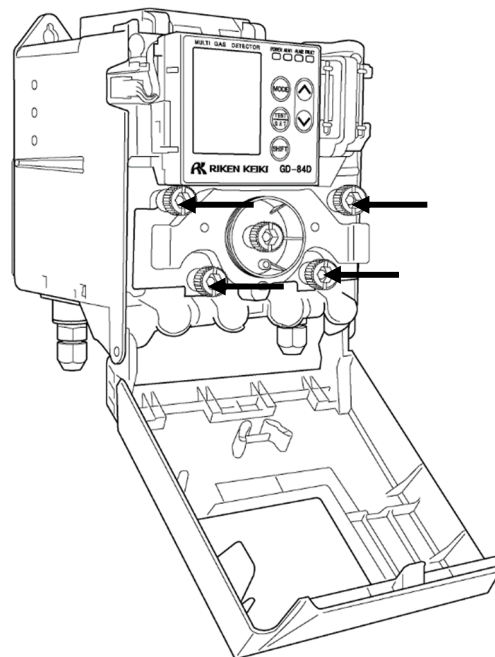


センサの脱着を確認するLED

9 チャンバユニットを元の位置に戻す**10 チャンバユニットの白色のローレットねじ4本を締める**

チャンバユニットがしっかり固定されるまでローレットねじを締め付けてください。

ローレットねじが正しく締結されていないと、ガス漏れの原因となります。

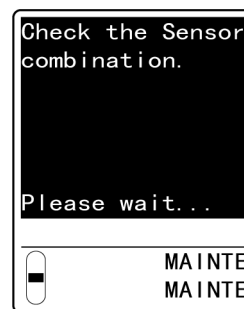
**11 本体のフロントカバーを閉める**

カチッと音がするまでフロントカバーを確実に閉めてください。

12 [B2]のセンサを選択し、▼キーを押す

A1	: B248 HF
A2	: SHF-8603 H2
B1	: B242 NH3
B2	: SGF-8581 CH4
	MAINT MAINT

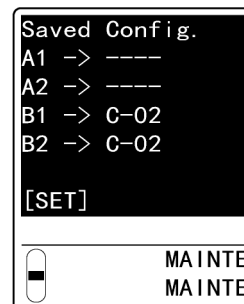
ポンプとファンが再動作し、センサの再接続とセンサの組み合わせが確認されます。



13 センサの交換が終了したことを示す画面が表示されたら、TEST/SET キーを押す

[SET-3 MAINTE]の表示に戻ります。

交換が正しく行われなかった場合は、この項の‘<センサが正しく交換されなかった場合>’を参照してください。



14 MODE キーを押す

[2-9 SETTING1]の表示に戻ります。

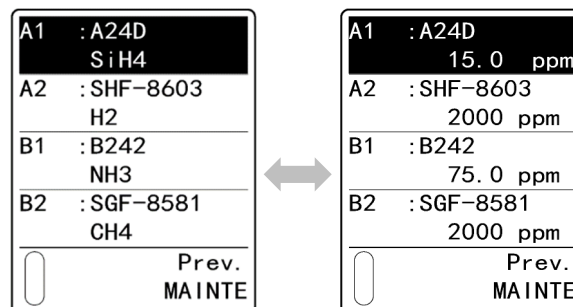


注意

- センサを本体に取り付けるときは、本体側コネクタとセンサ側コネクタの向きを合わせ、正しく固定されるようしっかり押し込んでください。正しく固定されていないとセンサが脱落したり、コネクタの破損につながるおそれがあります。
- センサの交換後は、必ずガス校正(ゼロ校正、スパン校正)を行ってください。

注記

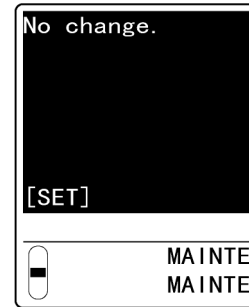
- ▶ 手順6のセンサの選択画面でSHIFTキーを押すと、直前まで接続されていたセンサの情報を表示できます。



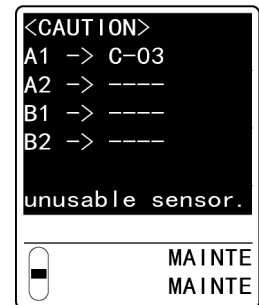
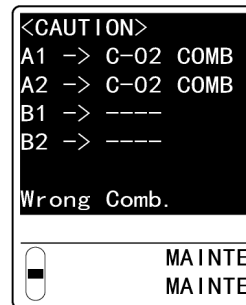
＜センサが正しく交換されなかった場合＞

センサが正しく交換されなかった場合は、状況に応じて以下の画面が表示されます。

- ・ センサの交換が行われなかった場合
TEST/SET キーを押して、[SET-3 MAINTE]の表示に戻ります。
ポンプとファンが再動作します。

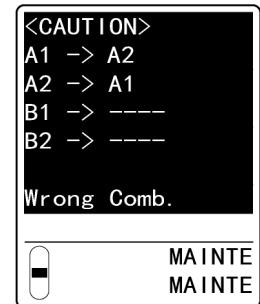


- ・ センサの組み合わせ異常または使用不可なセンサがあった場合
検知モードに戻ることができません。センサの組み合わせ（並び順）を確認し、弊社営業部にご連絡ください。



注記

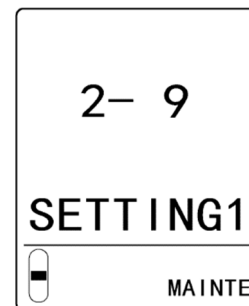
- ▶ センサの組み合わせ異常の画面が表示された場合、SHIFT キーを押すと、同一の流路でセンサを入れ替えて対応可能かどうかを確認できます。対応可能な場合は、センサの組み合わせ例が表示されます。



8-1-2 ダストフィルタを交換する

ダストフィルタは、汚れや詰まりがないかを確認し、使用状況に応じて交換してください。
本体が動作中にダストフィルタを交換する場合は、一時的にポンプとファンを停止してください。

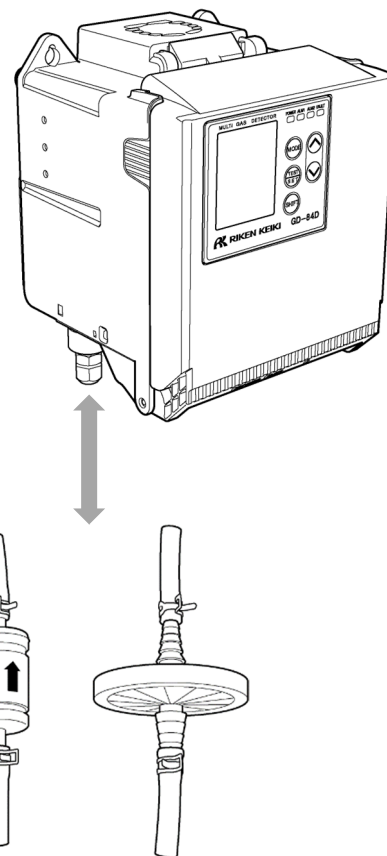
- 1 メンテナンスモードで、▲キーまたは▼キーを押して
[2-9 SETTING1]を選択し、TEST/SET キーを押す



- 2 ▲キーまたは▼キーを押して[SET-3 MAINTE]を選択し、
TEST/SET キーを押す
ポンプとファンが停止します。



- 3 本体の GAS IN 側に装着されているダストフィルタを取り外す
装着しているフィルタは使用環境によって異なります。
- 4 新しいダストフィルタを本体の GAS IN 側に装着する



- 5 交換が終了したら、MODE キーを押す
[SET-3 MAINTE]の表示に戻り、ポンプとファンが再動作します。
- 6 MODE キーを押す
[2-9 SETTING1]の表示に戻ります。

8-2 定期交換部品の交換

8-2-1 推奨定期交換部品リスト

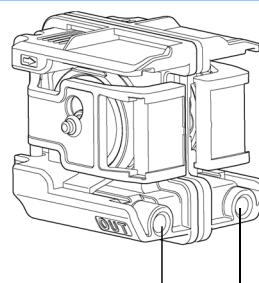
No.	名称	点検周期	交換周期	数量(個/台)
1	ポンプユニット	0.5 年	1 - 2 年	1
2	フローセンサユニット	1 年	5 年	1
3	ファンユニット	0.5 年	2 - 4 年	1

8-2-2 ポンプユニットを交換する

本体が動作中にポンプユニットを交換する場合は、一時的にポンプとファンを停止してください。

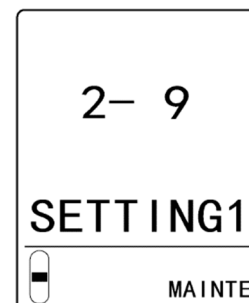
注記

- ▶ ポンプユニットを装着する前に、ポンプユニットの接続部（流通路）にゴミなどの付着がないことを確認してください。接続部にはグリスが塗布されているため、ゴミなどが付着しやすくなっています。



接続部(流通路)

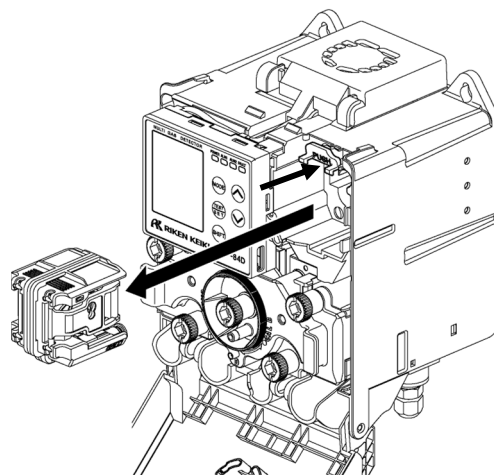
- 1 メンテナンスモードで、▲キーまたは▼キーを押して [2-9 SETTING1] を選択し、TEST/SET キーを押す



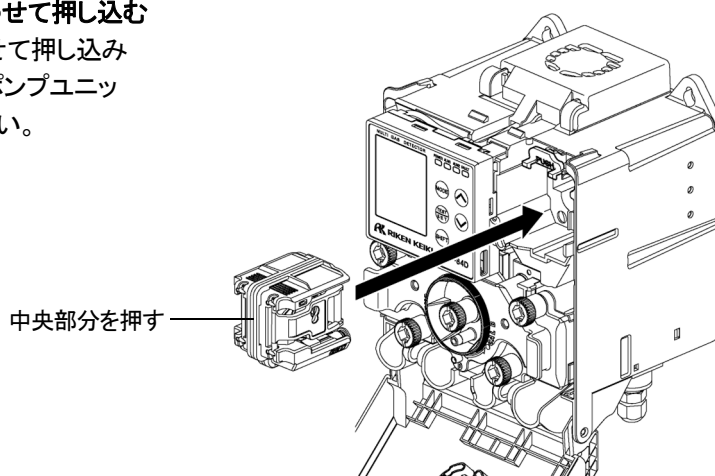
- 2 ▲キーまたは▼キーを押して [SET-3 MAINTE] を選択し、TEST/SET キーを押す
ポンプとファンが停止します。



- 3 本体の上部の突起を手前に引いて、フロントカバーを開く
フロントカバーは約 120°開きます。さらに押し下げると
180°開きます。
- 4 ポンプユニット上部にある“PUSH”と表示されている部分を
押し込み、ポンプユニットを手前に引き出す



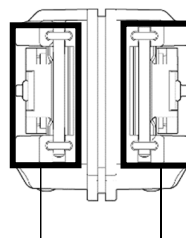
- 5 新しいポンプユニットを本体側の形状に合わせて押し込む
本体の溝部にポンプユニットの凸部を合わせて押し込み
ます。ポンプユニットの中央部分を押し、ポンプユニッ
トがしっかり固定されるまで押し込んでください。



- 6 本体のフロントカバーを閉める
カチッと音がするまでフロントカバーを確実に閉めてください。
- 7 交換が終了したら、MODE キーを押す
[SET- 3 MAINT] の表示に戻り、ポンプとファンが再動作します。
- 8 MODE キーを押す
[2- 9 SETTING1] の表示に戻ります。

注記

- ▶ ポンプユニットを本体に押し込むときは、ポンプユニット
側面の振動版部分は押さないでください。

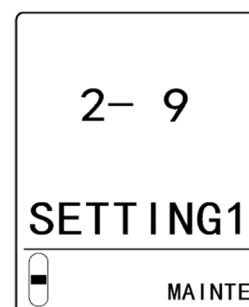


この部分は押さない

8-2-3 フローセンサユニットを交換する

本体が動作中にフローセンサユニットを交換する場合は、一時的にポンプとファンを停止してください。

- 1 メンテナンスモードで、▲キーまたは▼キーを押して [2-9 SETTING1] を選択し、TEST/SET キーを押す



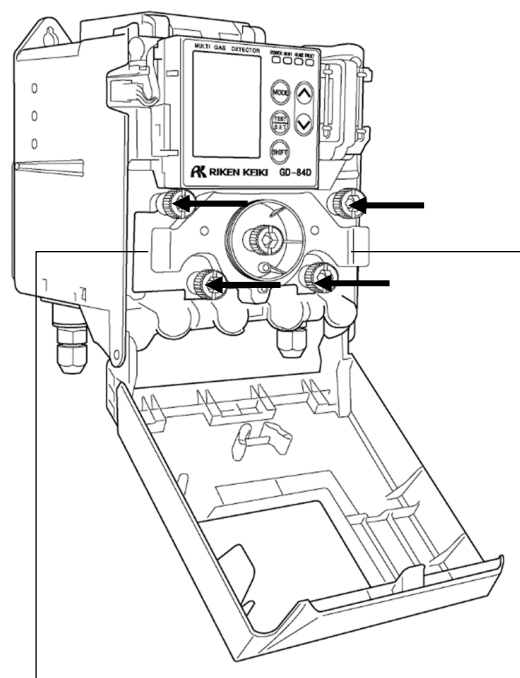
- 2 ▲キーまたは▼キーを押して [SET-3 MAINTE] を選択し、TEST/SET キーを押す
ポンプとファンが停止します。



- 3 本体の上部の突起を手前に引いて、フロントカバーを開く
フロントカバーは約 120°開きます。さらに押し下げると 180°開きます。

- 4 チャンバユニットの白色のローレットねじ 4 本をゆるめる

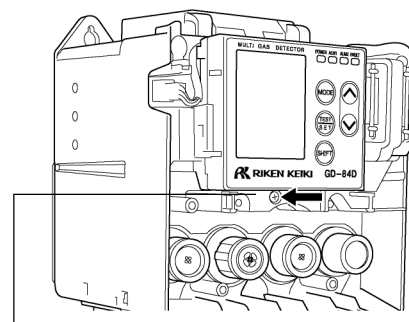
- 5 チャンバユニットの左右の突起を持って手前に引き出し、下に降ろして開く



チャンバユニットの突起

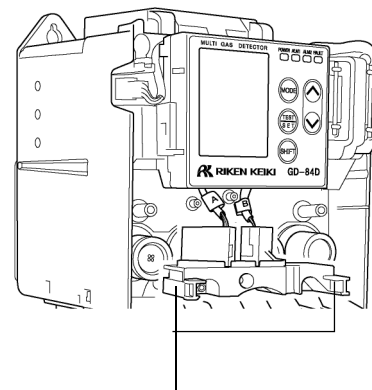
チャンバユニットの突起

6 フローセンサユニットを固定しているねじ 1 本をゆるめる



フローセンサユニット

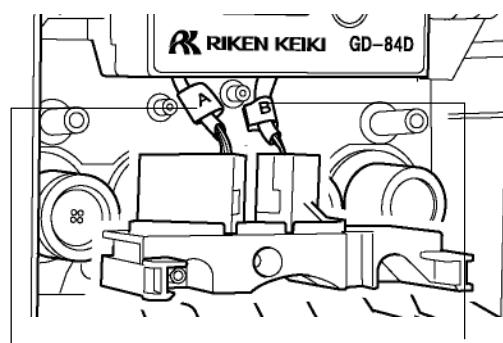
7 フローセンサユニットの左右の突起を持って手前に引き出す



フローセンサユニットの突起

- 8 フローセンサユニットのコネクタ(2 か所)に接続されているケーブル A とケーブル B を取り外す
ケーブルを無理に引っ張ると、ケーブルが断線するおそれがあります。無理な力を加えないでください。

- 9 新しいフローセンサユニットのコネクタ(2 か所)にケーブル A とケーブル B を接続する
フローセンサユニットの A 側のコネクタにケーブル A を B 側のコネクタにケーブル B を接続してください。フローセンサユニットの A 側、B 側は上部の印字でご確認ください。

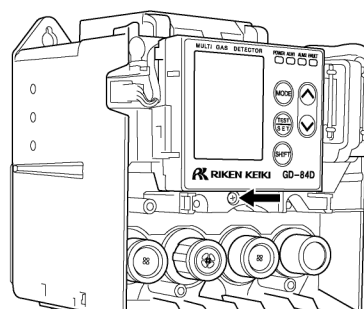


ケーブル A

ケーブル B

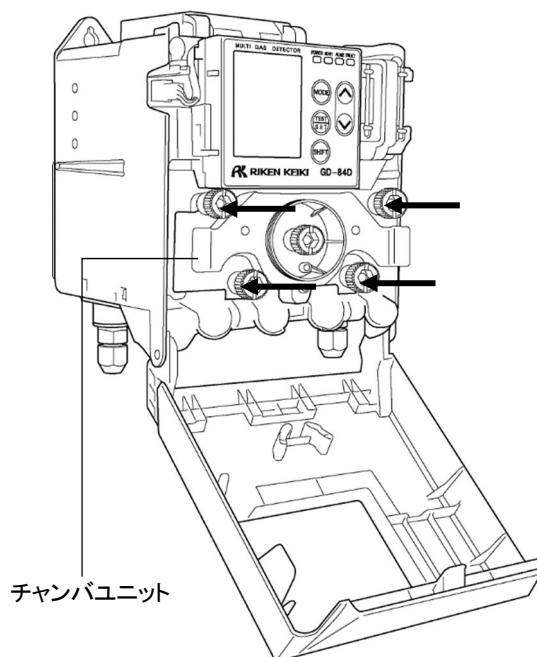
- 10 フローセンサユニットを本体側の形状に合わせて押し込む
フローセンサユニットのケーブルを挟み込まないように、本体に取り付けてください。

- 11 フローセンサユニットをねじ 1 本で固定する
フローセンサユニットが確実に固定されていることを確認してください。確実に固定されていないとガス漏れの原因になります。



12 チャンバユニットを元の位置に戻す**13 チャンバユニットの白色のローレットねじ 4 本を締める**
チャンバユニットがしっかり固定されるまでローレットねじを締め付けてください。

ローレットねじが正しく締結されていないと、ガス漏れの原因となります。

**14 本体のフロントカバーを閉める**

カチッと音がするまでフロントカバーを確実に閉めてください。

15 交換が終了したら、MODE キーを押す

[SET- 3 MAINTE]の表示に戻り、ポンプとファンが再動作します。

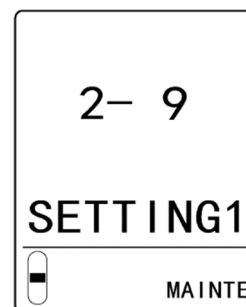
16 MODE キーを押す

[2- 9 SETTING1]の表示に戻ります。

8-2-4 ファンユニットを交換する

本体が動作中にファンユニットを交換する場合は、一時的にポンプとファンを停止してください。

- 1 メンテナンスモードで、▲キーまたは▼キーを押して [2-9 SETTING1] を選択し、TEST/SET キーを押す



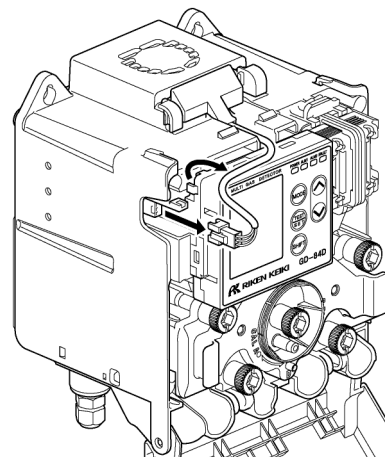
- 2 ▲キーまたは▼キーを押して [SET-3 MAINTE] を選択し、TEST/SET キーを押す
ポンプとファンが停止します。



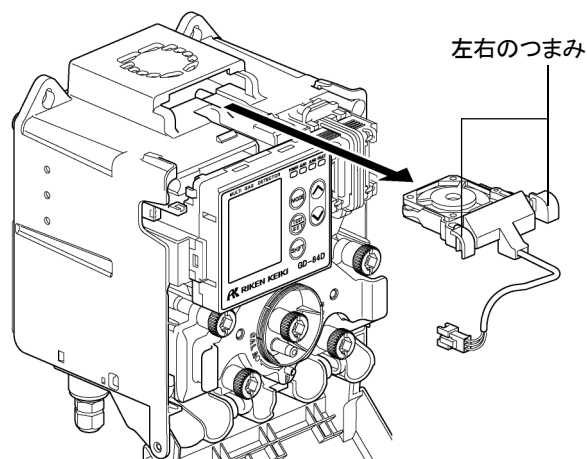
- 3 本体の上部の突起を手前に引いて、フロントカバーを開く
フロントカバーは約 120°開きます。さらに押し下げると 180°開きます。

- 4 本体正面の左側にあるファンユニットのコネクタを取り外す

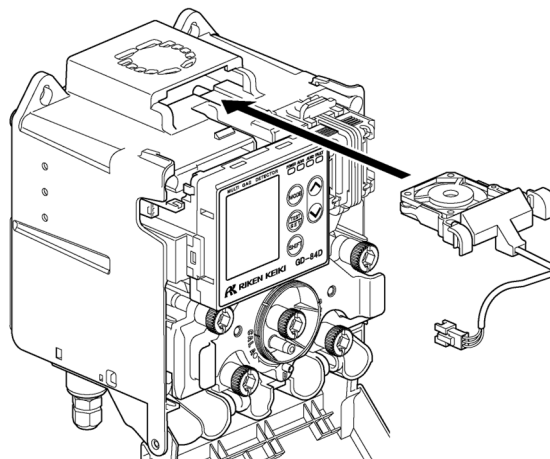
- 5 ファンユニットのケーブルを本体の溝部から引き出す



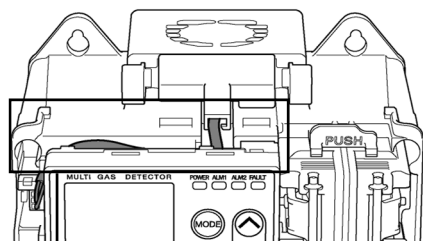
- 6 ファンユニット本体の左右のつまみをつまんで手前に引き出す



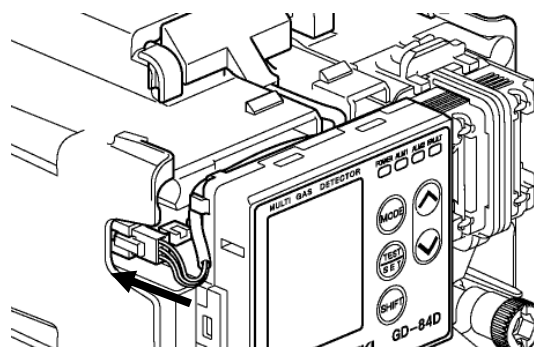
- 7 新しいファンユニットを本体側の形状に合わせて押し込む
ファンユニット本体の左右のつまみをつまんで、本体に
しっかり固定されるまで押し込んでください。



- 8 ファンユニットのケーブルを本体の溝部にセットする
本体正面から見てファンユニットのケーブルが本体の溝
部からはみ出していないか確認してください。ケーブルが
正しくセットされていないと、断線の原因になります。



溝部からはみ出ないようにセットする



- 9 ファンユニットのコネクタを本体に接続する

- 10 本体のフロントカバーを閉める

カチッと音がするまでフロントカバーを確実に閉めてください。

- 11 交換が終了したら、MODE キーを押す

[SET-3 MAINT]の表示に戻り、ポンプとファンが再動作します。

- 12 MODE キーを押す

[2-9 SETTING1]の表示に戻ります。

8-3 本器を清掃する

本器が著しく汚れている場合は清掃してください。

- ・ 清掃する場合は必ず電源を OFF にしてください。
- ・ 乾いたウエスなどで汚れを拭き取ってください。
水拭きや有機溶剤を使用する清掃は故障の原因となります。
- ・ 配管内部が著しく汚れている場合は、ガス検知に影響を及ぼす可能性があるため、ドライエアなどでクリーニングしてください。

9

保管・移設および廃棄について

9-1 保管または長期間使用しない場合の処置

本器は下記の環境条件で保管してください。

- ・ 常温、常湿、直射日光の当たらない暗所
- ・ ガス、溶剤、蒸気などの発生しない場所

＜保管条件(センサ)＞

型式	保管 期限 (年)	温度 (°C)		湿度※ (%RH)		圧力 (kPa)		備考
		最小	最大	最小	最大	最小	最大	
SGF	0.5	-10	40	0	90	80	120	<ul style="list-style-type: none"> ・ センサは指定の梱包ケースに収納して保管すること。 ・ 直射日光を避けた場所に保管すること。 ・ 腐食性ガス、振動、塵埃などのない雰囲気 に保管すること。 ・ 結露や水濡れのなきこと。 ・ 触媒毒となるようなガス(代表例:シリコン系、 塩素系、硫黄系)のない雰囲気に保管する こと。
SHF	0.5	-10	40	0	90	80	120	
NCF	0.5	-10	40	0	90	80	120	
ESF	0.5	-10	40	0	90	80	120	

※ 湿度最大値は絶対湿度 33 g/m³ 以下(33.6 °C 90 %RH)です。

9-2 移設、または再度使用する場合の処置

本器の移設を行う場合、移設場所については‘4-1 接地に関する留意事項’および‘4-4 本体の設置’を参照してください。配線、配管工事は‘4-6 配線方法’、‘4-7 配管方法’を参照してください。
また、移設を行う際は、無通電時間をできるだけ短くしてください。



注意

- 移設または停止保管後、再度使用する場合には、必ずガス校正を行ってください。ガス校正を含め、再調整は弊社営業部へご連絡ください。

9-3 製品の廃棄

- 使用済みのセンサは必ず弊社営業部に返却してください。
- 定電位電解式センサ(ESF)が液漏れしている場合は、液に直接触れないように注意し、必ずポリ袋に入れて液が外部に漏れないようにしてください。
センサからの液漏れが検知部に発生していた場合は、電源を OFF にし、直ちに弊社営業部へご連絡ください。
- 検知部本体を廃棄する場合は、産業廃棄物(不燃物)として地域の法令などに従い、適切な処理をしてください。
- 本器は電池を内蔵しています。EU 加盟各国内で、内蔵されている電池を廃棄する場合は適切に処理することが必要です。お近くの代理店へご連絡ください。
- EU 加盟各国内で、本器の定電位電解式センサ(ESF)を廃棄する場合は、内蔵されている電池を適切に処理することが必要です。お近くの代理店へご連絡ください。

<定電位電解式センサ(ESF)内蔵電池>

型式	種類
CR1632	リチウム電池

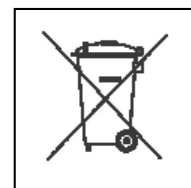


警告

- センサを絶対に分解しないでください。
定電位電解式センサ(ESF)には電解液が入っています。電解液に触れると、皮膚がただれるおそれがあります。また、目に入ると失明するおそれがあります。衣服に付着した場合は、変色したり、穴があいたりするおそれがあります。
万一、電解液に触れた場合は、触れた部分を直ちに水で洗浄してください。

注記

- ▶ クロスアウトリサイクルダストビンマークについて
このシンボルマークは、電池を廃棄する際に一般ゴミとは分別して処理する必要があることを意味しています。
このシンボルマークは、EU 電池指令 2006/66/EC に該当する電池を内蔵している製品に表示されており、電池を適切な方法で廃棄する必要があります。



10

トラブルシューティング

このトラブルシューティングは、すべての不具合の原因を記載したものではありません。よく発生する不具合の原因究明の手助けとなるものを簡単に記載しています。

ここに記載されていない症状や対策を行っても復旧しない場合は、弊社営業部にご連絡ください。

10-1 機器の異常

<電源に関する異常>

症状・表示	原因	対策
電源が入らない	電源スイッチが OFF になっている	電源スイッチを ON にしてください。
	電源システムの異常・瞬断	DC 24 V 電源を使用している場合は、定格電圧を供給してください。 PoE+接続を使用している場合は、PoE 電源ハブの動作および仕様が正しいことを確認してください。 無停電電源、電源ラインフィルタ、絶縁トランスなどを見直し、これらの装置を追加するなどの措置をしてください。
	本体の実装不良	DC 24 V 電源を使用している場合は、接点ユニットが正しく接続されていることを確認してください。それでも改善しない場合は、弊社営業部にご連絡ください。 PoE+接続を使用している場合は、弊社営業部にご連絡ください。
	ケーブルの異常 (断線・未接続・短絡)	本器および周辺の関連機器を含めた配線を確認してください。
異常な動作をする	突発的なサージノイズなどによる影響	電源を OFF にし、再起動してください。 頻繁にこのような症状が起こる場合は、適切なノイズ対策を実施してください。

＜センサの異常＞

分類が“故障警報”の項目は、故障ランプ (FAULT) が点灯または点滅します。

分類	症状・表示 (故障コード)	原因	対策
故障 警報	E-10 F-UNIT	センサが未接続または 接続不良	センサが正しく取り付けられているか、センサのコ ネクタが正しく接続されているかを確認してくださ い。
		センサとの通信に不具 合が生じた	新しいセンサに交換してください。
	E-18 S ZERO	環境変化または経時劣 化に伴うゼロドリフトがゼ ロ追尾範囲から外れた	ゼロ校正を行ってください。 ゼロ校正後も頻繁にこのような症状が起こる場合 は、新しいセンサに交換してください。
	E-11 SENSOR	センサに故障が発生した	新しいセンサに交換してください。 外観的に損傷などがある場合は、素手では触ら ず、慎重に取り扱ってください。
	E-12 CIRCUIT		
	E-13 S VOLT		
	E-14 S E-VOLT		
	E-15 S K-VOLT		
	E-16 S E-CUR		
	E-20 S ROM		
	E-21 S RAM		
	E-22 S MEMORY		
	E-23 S EXT-AD		
	E-27 S S-VOLT		
E-28 S TEMP			
E-29 S B-VOLT			
警告 表示	E-80	センサの使用期限、劣 化または、出力が寿命に 達した	新しいセンサに交換してください。
	E-81		
	E-82		
	E-83	センサの使用可能な上 限温度を超えた	環境温度が仕様範囲よりも高くなっている可能性 があります。 この状態でもガス検知はできますが、センサが通 常よりも早く劣化するため仕様温度範囲で運用し てください。 また、仕様温度範囲内でも頻繁にこのような症状 が発生する場合は、新しいセンサに交換してくださ い。
	C-15	センサに警告が発生した	この状態でもガス検知はできますが、能力が低下 している可能性があります。 早めにセンサを交換してください。
E-84			

＜流量の異常＞

分類が“故障警報”の項目は、故障ランプ (FAULT) が点灯または点滅します。

分類	症状・表示 (故障コード)	原因	対策
故障 警報	E-51 FLOW	保護用ゴムキャップが 付いている	GAS IN、GAS OUT に付いている保護用ゴムキャ ップを外してください。
		ポンプの故障	ポンプユニットを交換してください。
		ダストフィルタの詰まり による流量喪失	ダストフィルタを交換してください。
		吸引側または排気側 配管の折れや詰まりに よる流量喪失	不具合の箇所を修復してください。
	E-52 F SENS 1 E-53 F SENS 2	フローセンサの断線ま たは接続不良	センサが正しく取り付けられているか、センサのコネ クタが正しく接続されているかを確認してください。 弊社営業部にご連絡ください。
警告 表示	E-50 FLOW	ポンプの能力低下に伴 う流量不安定	ポンプが劣化し、能力が低下している可能性がありま す。 この状態でガス検知はできますが、早めにポンプユ ニットを交換してください。
		ダストフィルタの詰まり による流量不安定	ダストフィルタを交換してください。
		吸引側または排気側 配管の折れや詰まりに よる流量不安定	不具合の箇所を修復してください。
	E-56 PATH	チャンバユニットの取 付不良、ローレットねじ の締め付け不足	チャンバユニットを正しく締結してください。
		チャンバ切替ユニット の戻し忘れ	チャンバ切替ユニットを[D] (検知モード) の位置に戻 してください。
		片側流通路の詰まり	不具合の箇所を修復してください。
	E-58 F SENS 1 E-59 F SENS 2	フローセンサの定期診 断において異常が確 認された	フローセンサの性能が低下している可能性があります。 フローセンサの性能が低下すると、流量表示が規定 値であっても流量が 0.6 L/min ±10 % (0.54 - 0.66) の範囲から外れる場合があります。 流量喪失などの故障警報が発生していなければガス 検知はできますが、警告を解除するにはフローセンサ の交換が必要です。 弊社営業部にご連絡ください。
—	本体で測定されてい る流量と実流量の 差が規定値を外れ ている (0.6 L/m ± 10 % (0.54 - 0.66))	流量のデフォルトセット 不良	本体流量のデフォルトセットに誤りがあった可能性が あります。 流量計を使用して、デフォルトセットをしてください。 (‘7-6-3 流量値を補正する(DEF FLOW)’ 参照) 頻繁にこのような症状が起こる場合は、フローセンサ が故障している可能性があります。復旧させるには、 フローセンサの交換が必要です。 弊社営業部にご連絡ください。

＜システムの異常＞

分類が“故障警報”の項目は、故障ランプ (FAULT) が点灯または点滅します。

分類	症状・表示 (故障コード)	原因	対策
故障 警報	E-99 B-VOLT	本器に定格電圧が供給されていない	供給電源を確認し、定格電圧を供給してください。
	E-96 TERM	接点ユニットが接続されていない	接点ユニットとの接続を確認してください。 ET 仕様の場合にはメンテナンスモードにある接点ユニットの有効化設定を OFF にしてください。 (‘7-9-5 接点ユニット設定 (OPT ACT)’ 参照)
		本体と接点ユニット間で通信不良	弊社営業部にご連絡ください。
		接点ユニットのシステム異常	
	E-90 ROM	機器内部の ROM、RAM、不揮発性メモリの異常	弊社営業部にご連絡ください。
	E-91 RAM		
E-92 MEMORY			
警告 表示	E-6 COMM	通信ケーブルの異常	本器および周辺の関連機器を含めた配線の確認をしてください。 4-20 仕様の場合には警告表示、および警告出力の [E-6] の設定を OFF にしてください。 (‘7-10-22 警告表示設定 (CAU DISP)’、‘7-10-23 警告出力設定 (CAU OUT)’ 参照) ※EA 仕様でも、LAN ケーブルを使用しない場合には同様の処置が必要です。
		本体と通信基板間で通信不良	弊社営業部にご連絡ください。 4-20 仕様の場合には警告表示、および警告出力の [E-6] の設定を OFF にしてください。 (‘7-10-22 警告表示設定 (CAU DISP)’、‘7-10-23 警告出力設定 (CAU OUT)’ 参照)
		外来ノイズの影響	電源を OFF にし、再起動してください。 頻繁にこのような症状が起こる場合は、適切なノイズ対策を実施してください。
	E-9 RTC	機器内部の時計異常	日時設定を行ってください。 感度補正機能を使用している場合は、補正が正常に動作しないおそれがあります。 (‘7-10-1 日時設定 (DAY TIME)’ 参照) 頻繁にこのような症状が起こる場合は、内部時計が故障している可能性があります。復旧させるには内部時計の交換が必要です。 弊社営業部にご連絡ください。
	E-94 FLASH	機器内部のフラッシュメモリの異常	この状態でガス検知はできますが、内部のデータロガ機能が一部正しく動作していない可能性があります。 弊社営業部にご連絡ください。
	E-98 FAN	機器内部のファン異常	内部温度が上昇することにより寿命に影響が出る可能性があります。 ファンユニットのコネクタが正しく接続されているか確認し、必要に応じてファンユニットを交換してください。 それでも改善しない場合は、弊社営業部にご連絡ください。

10-2 指示値の異常

症状	原因	対策
指示値が上がった(下がった)まま元に戻らない	センサのドリフト	ゼロ校正またはエア校正を行ってください。
	干渉ガスの存在	溶剤などの干渉ガスによる影響を完全に無くすことは困難です。除去フィルタなどの対策については、弊社営業部にご連絡ください。
	スローリーク	検知対象ガスが微量に漏れている可能性があります(スローリーク)。放置しておく危険な状態になる可能性があります。ガス警報時と同等の対応をしてください。
	環境の変化	ゼロ校正またはエア校正を行ってください。 特に、ガルバニ電池式の場合は気圧の影響を受けるため、ゼロ校正またはエア校正が必要です。
ガス漏れなど、検知ポイントに異常がないのにガス警報を発する	干渉ガスの存在	溶剤などの干渉ガスによる影響を完全に無くすことは困難です。除去フィルタなどの対策については、弊社営業部にご連絡ください。
	ノイズの影響	電源を OFF にし、再起動してください。 頻繁にこのような症状が起こる場合は、適切なノイズ対策を実施してください。
	環境の急変	本器は温度などの急激な環境変化により、指示警報が発報される場合があります。 環境が頻繁に急変してしまう場合は使用できません。お客様にて適切な対策を講じてください。
応答が遅い	ダストフィルタの詰まり	ダストフィルタを交換してください。
	吸引側または排気側配管の折れや詰まり	不具合の箇所を修復してください。
	吸引側配管内で結露が発生している	不具合の箇所を修復してください。
	センサ感度の劣化	新しいセンサに交換してください。
感度校正ができない	校正ガス濃度が不適切	適切な校正ガスを用意してください。
	センサ感度の劣化	新しいセンサに交換してください。

11

製品仕様

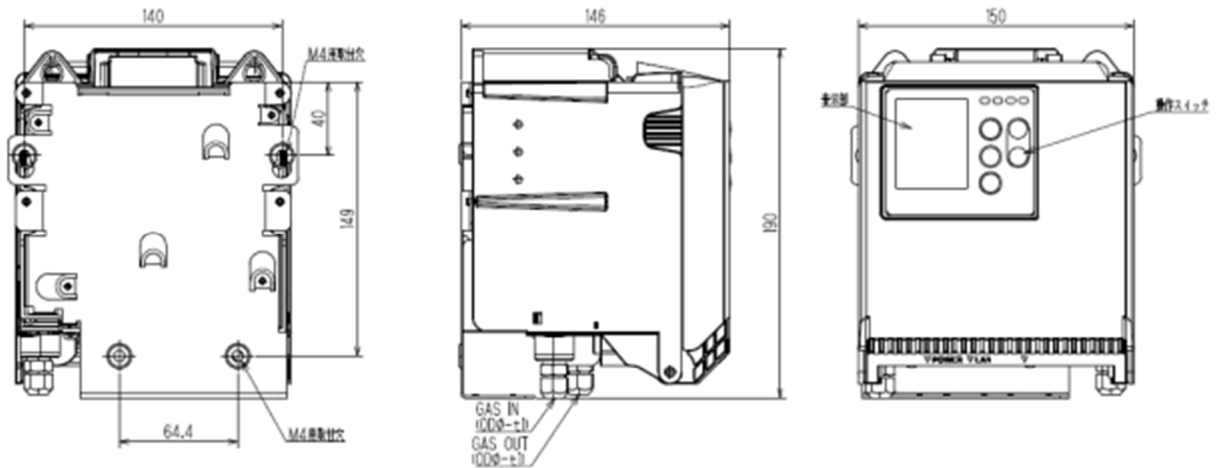
11-1 GD-84D の仕様

11-1-1 GD-84D-EC

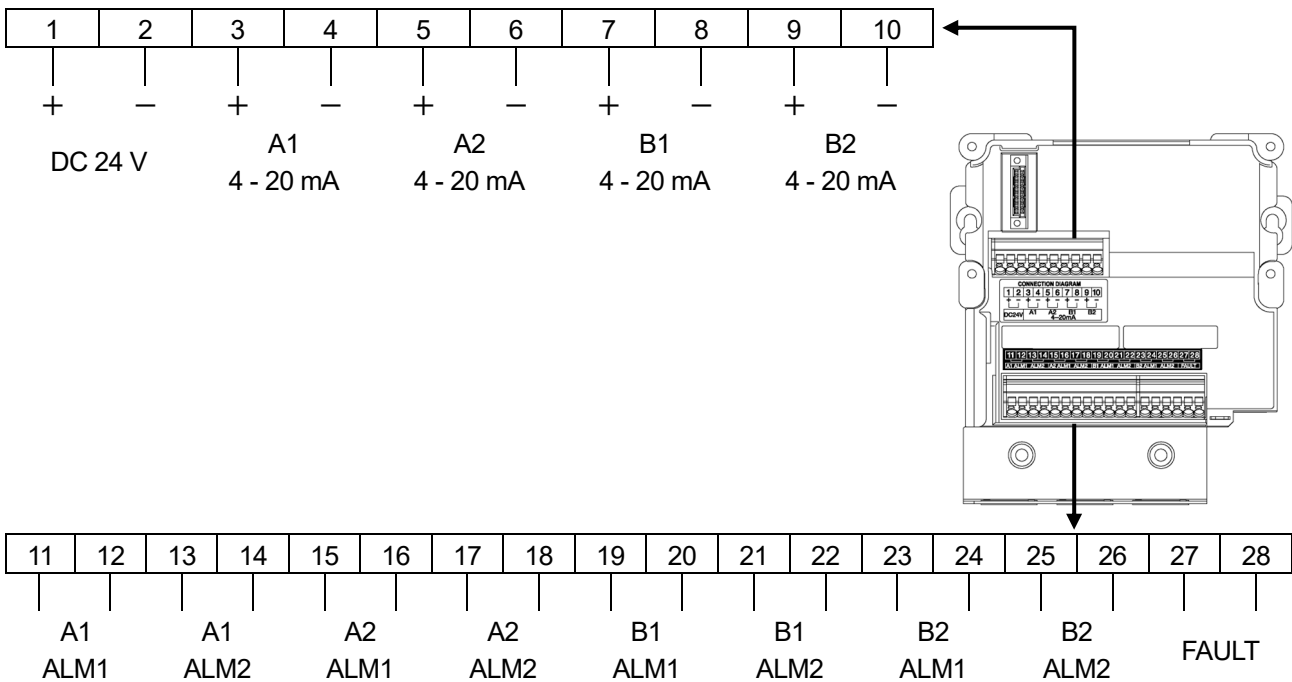
検知原理	定電位電解式
検知対象ガス	毒性ガス、酸素
濃度表示	フルドット表示
検知範囲	検知対象ガスによる
検知方式	ポンプ吸引式
吸引流量	総流量 約 0.6 L/min
警報設定値	検知対象ガスによる
電源表示	POWER ランプ点灯(緑色)
各種表示	ガス名表示/流量表示/モード表示/通信状態表示
警報精度 (同一条件下)	警報設定値に対して±30 %以内(検知対象ガスによる)
警報遅れ時間 (同一条件下)	警報設定値の 1.6 倍のガスを与えて 60 秒以内(検知対象ガスによる) (配管遅れ、通信遅れは含まず)
ガス警報タイプ	2 段警報(L-LL または L-H または H-HH)
ガス警報表示	第一警報:ALM1 ランプ点灯(赤色) 第二警報:ALM2 ランプ点灯(赤色)
ガス警報動作	自動復帰または自己保持
ガス警報接点	無電圧接点 1a または 1b 常時非励磁(警報時励磁)または常時励磁(警報時非励磁)
故障警報・自己診断	システム異常/センサ異常/流量異常/温度上昇異常
故障警報表示	FAULT ランプ点灯(黄色)/内容表示
故障警報動作	自動復帰または自己保持
故障警報接点	総合故障接点 無電圧接点 1a または 1b 常時非励磁(警報時励磁)または常時励磁(警報時非励磁)
接点容量	DC 24 V・0.5 A(抵抗負荷)
接点ケーブル	CVV 等のケーブル(1.25 mm ² ・最大 18 芯)
伝送方式	アナログ伝送:2 線式アナログ伝送 (DC 4 - 20 mA、非絶縁・抵抗負荷 300 Ω 以下、ケーブル抵抗含む)
伝送ケーブル	アナログ伝送:CVVS 等のシールドケーブル(1.25 mm ² ・最大 8 芯)
各種機能	白色バックライト/警報遅延/サプレス/ゼロ追尾/感度補正/流量制御/ 校正履歴/警報トレンド履歴/イベント履歴
電源ケーブル	CVV 等のケーブル(1.25 mm ²)・2 芯
電源	DC 24 V ± 10 %
消費電力	DC 24 V 接続時:約 2.5 W(最大約 7 W)
配管接続口	Rc1/4(O.D φ6-1 t・テフロン管用ハーフユニオン<PP>付)
イニシャルクリア	約 25 秒

使用温度範囲	-10 - 40 °C(急変なきこと)
使用湿度範囲	20 - 90 %RH(結露なきこと。搭載センサにより異なる場合があります)
構造	壁掛型
外形寸法	約 150(W) × 190(H) × 146(D) mm(突起部は除く)
質量	約 1.9 kg
外観色	本体:ブラック 前面扉:ホワイト

<外観図>



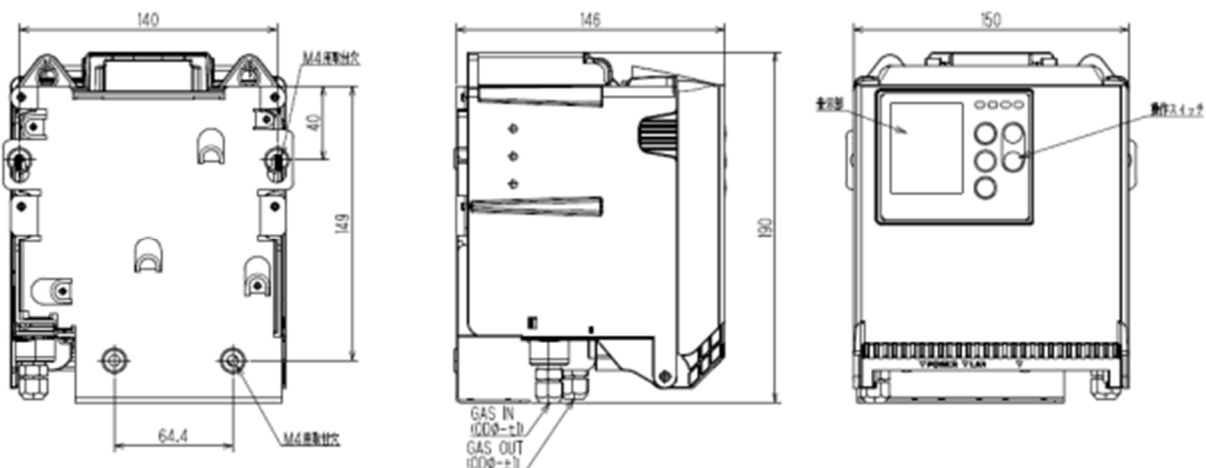
<端子台>



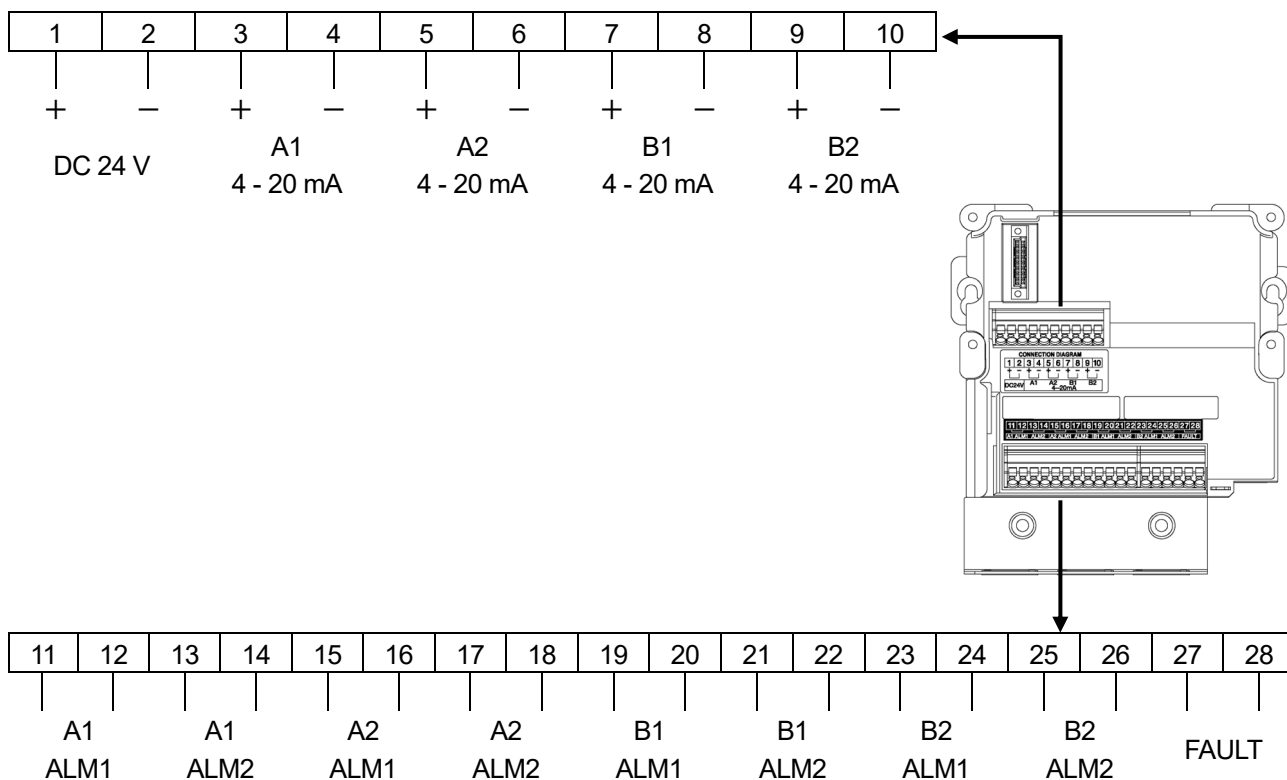
11-1-2 GD-84D

検知原理	定電位電解式、ニューセラミック式、半導体式、熱線型半導体式
検知対象ガス	毒性ガス、可燃性ガス、酸素
濃度表示	フルドット表示
検知範囲	検知対象ガスによる
検知方式	ポンプ吸引式
吸引流量	総流量 約 0.6 L/min
警報設定値	検知対象ガスによる
電源表示	POWER ランプ点灯(緑色)
各種表示	ガス名表示/流量表示/モード表示/通信状態表示
警報精度 (同一条件下)	警報設定値に対して±30 %以内(検知対象ガスおよび検知原理により異なる)
警報遅れ時間 (同一条件下)	警報設定値の 1.6 倍のガスを与えて 60 秒以内 (検知対象ガスおよび検知原理により異なる) (配管遅れ、通信遅れは含まず)
ガス警報タイプ	2 段警報(L-LL または L-H または H-HH)
ガス警報表示	第一警報:ALM1 ランプ点灯(赤色) 第二警報:ALM2 ランプ点灯(赤色)
ガス警報動作	自動復帰または自己保持
ガス警報接点	無電圧接点 1a または 1b 常時非励磁(警報時励磁)または常時励磁(警報時非励磁)
故障警報・自己診断	システム異常/センサ異常/流量異常/ FAN 断線異常/温度上昇異常
故障警報表示	FAULT ランプ点灯(黄色)/内容表示
故障警報動作	自動復帰または自己保持
故障警報接点	総合故障接点 無電圧接点 1a または 1b 常時非励磁(警報時励磁)または常時励磁(警報時非励磁)
接点容量	DC 24 V・0.5 A(抵抗負荷)
接点ケーブル	CVV 等のケーブル(1.25 mm ² ・最大 18 芯)
伝送方式	アナログ伝送:2 線式アナログ伝送 (DC 4 - 20 mA、非絶縁・抵抗負荷 300 Ω 以下、ケーブル抵抗含む)
伝送ケーブル	アナログ伝送:CVVS 等のシールドケーブル(1.25 mm ² ・最大 8 芯)
各種機能	白色バックライト/警報遅延/サプレス/ゼロ追尾/感度補正/流量制御/ 校正履歴/警報トレンド履歴/イベント履歴
電源ケーブル	CVV 等のケーブル(1.25 mm ²)・2 芯
電源	DC 24 V ± 10 %
消費電力	DC 24 V 接続時:約 8 W(最大約 14 W)
配管接続口	Rc1/4(O.D φ6-1 t・テフロン管用ハーフユニオン<PP>付)
イニシャルクリア	約 25 秒
使用温度範囲	-10 - 40 °C(急変なきこと)
使用湿度範囲	20 - 90 %RH(結露なきこと。搭載センサにより異なる場合があります)
構造	壁掛型
外形寸法	約 150(W) × 190(H) × 146(D) mm(突起部は除く)
質量	約 1.9 kg
外観色	本体:ブラック 前面扉:ホワイト

<外観図>



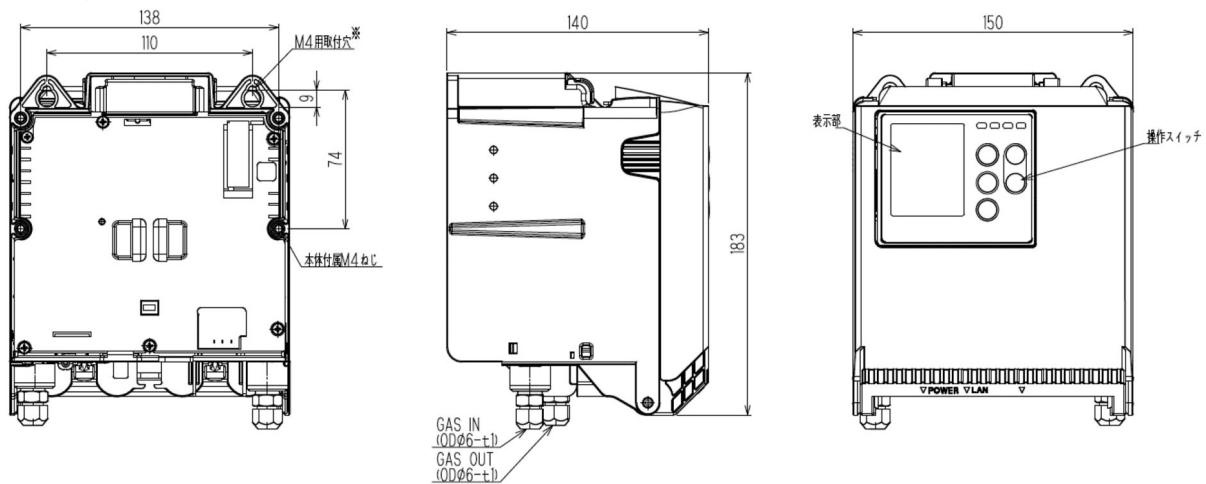
<端子台>



11-1-3 GD-84D-ET-EC

検知原理	定電位電解式
検知対象ガス	毒性ガス、酸素
濃度表示	フルドット表示
検知範囲	検知対象ガスによる
検知方式	ポンプ吸引式
吸引流量	総流量 約 0.6 L/min
警報設定値	検知対象ガスによる
電源表示	POWER ランプ点灯(緑色)
各種表示	ガス名表示/流量表示/モード表示/通信状態表示
警報精度 (同一条件下)	警報設定値に対して±30 %以内(検知対象ガスによる)
警報遅れ時間 (同一条件下)	警報設定値の 1.6 倍のガスを与えて 60 秒以内(検知対象ガスによる) (配管遅れ、通信遅れは含まず)
ガス警報タイプ	2 段警報(L-LL または L-H または H-HH)
ガス警報表示	第一警報:ALM1 ランプ点灯(赤色) 第二警報:ALM2 ランプ点灯(赤色)
ガス警報動作	自動復帰または自己保持
ガス警報接点	-
故障警報・自己診断	システム異常/センサ異常/流量異常/通信異常/温度上昇異常
故障警報表示	FAULT ランプ点灯(黄色)/内容表示
故障警報動作	自動復帰または自己保持
故障警報接点	-
接点容量	-
接点ケーブル	-
伝送方式	デジタル伝送:Ethernet(10BASE-T/100BASE-TX)
伝送ケーブル	デジタル伝送:CAT5e 以上の Ethernet ケーブル
各種機能	白色バックライト/警報遅延/サプレス/ゼロ追尾/感度補正/流量制御/ 校正履歴/警報トレンド履歴/イベント履歴
電源ケーブル	デジタル伝送ケーブルと共通
電源	PoE+接続
消費電力	PoE+接続時:約 3.5 W(最大約 4.5 W)
配管接続口	Rc1/4(O.D φ6-1 t・テフロン管用ハーフユニオン<PP>付)
イニシャルクリア	約 25 秒
使用温度範囲	-10 - 40 °C(急変なきこと)
使用湿度範囲	20 - 90 %RH(結露なきこと。搭載センサにより異なる場合があります)
構造	壁掛型
外形寸法	約 150(W) × 183(H) × 140(D) mm(突起部は除く)
質量	約 1.4 kg
外観色	本体:ブラック 前面扉:ホワイト

<外観図>

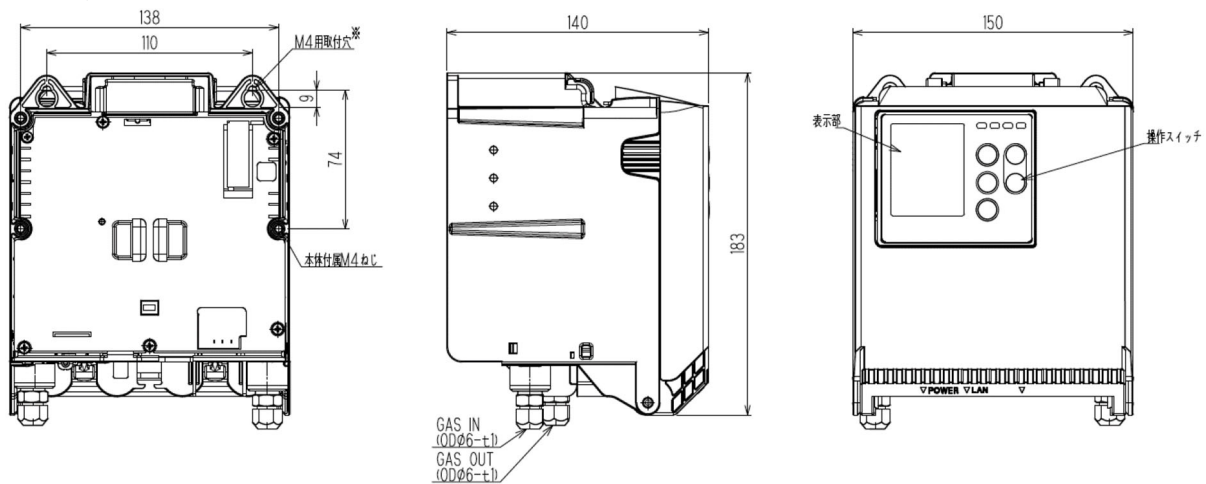


※ Ethernet ケーブル接続用の RJ-45 コネクタは本体底面にあります。

11-1-4 GD-84D-ET

検知原理	定電位電解式、ニューセラミック式、半導体式、熱線型半導体式
検知対象ガス	毒性ガス、可燃性ガス、酸素
濃度表示	フルドット表示
検知範囲	検知対象ガスによる
検知方式	ポンプ吸引式
吸引流量	総流量 約 0.6 L/min
警報設定値	検知対象ガスによる
電源表示	POWER ランプ点灯(緑色)
各種表示	ガス名表示/流量表示/モード表示/通信状態表示
警報精度 (同一条件下)	警報設定値に対して±30 % 以内(検知対象ガスおよび検知原理により異なる)
警報遅れ時間 (同一条件下)	警報設定値の 1.6 倍のガスを与えて 60 秒以内 (検知対象ガスおよび検知原理により異なる) (配管遅れ、通信遅れは含まず)
ガス警報タイプ	2 段警報(L-LL または L-H または H-HH)
ガス警報表示	第一警報:ALM1 ランプ点灯(赤色) 第二警報:ALM2 ランプ点灯(赤色)
ガス警報動作	自動復帰または自己保持
ガス警報接点	-
故障警報・自己診断	システム異常/センサ異常/流量異常/通信異常/FAN 断線異常/温度上昇異常
故障警報表示	FAULT ランプ点灯(黄色)/内容表示
故障警報動作	自動復帰または自己保持
故障警報接点	-
接点容量	-
接点ケーブル	-
伝送方式	デジタル伝送:Ethernet(10BASE-T/100BASE-TX)
伝送ケーブル	デジタル伝送:CAT5e 以上の Ethernet ケーブル
各種機能	白色バックライト/警報遅延/サプレス/ゼロ追尾/感度補正/流量制御/ 校正履歴/警報トレンド履歴/イベント履歴
電源ケーブル	デジタル伝送ケーブルと共通
電源	PoE+接続
消費電力	PoE+接続時:約 9 W(最大約 11 W)
配管接続口	Rc1/4(O.D φ6-1 t・テフロン管用ハーフユニオン<PP>付)
イニシャルクリア	約 25 秒
使用温度範囲	-10 - 40°C(急変なきこと)
使用湿度範囲	20 - 90 %RH(結露なきこと。搭載センサにより異なる場合があります)
構造	壁掛型
外形寸法	約 150(W) × 183(H) × 140(D) mm(突起部は除く)
質量	約 1.4 kg
外観色	本体:ブラック 前面扉:ホワイト

<外観図>



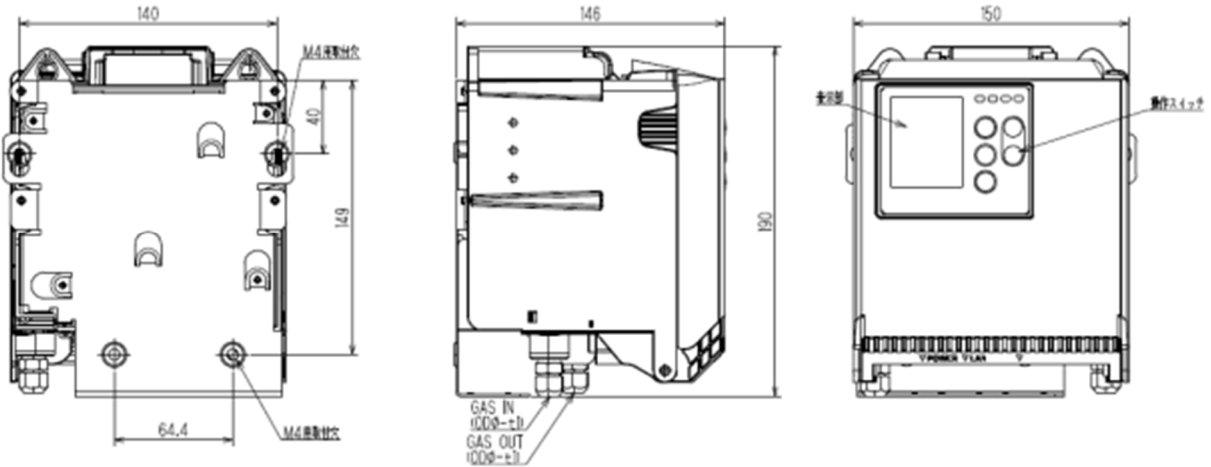
※ Ethernet ケーブル接続用の RJ-45 コネクタは本体底面にあります。

11-1-5 GD-84D-EA-EC

検知原理	定電位電解式
検知対象ガス	毒性ガス、酸素
濃度表示	フルドット表示
検知範囲	検知対象ガスによる
検知方式	ポンプ吸引式
吸引流量	総流量 約 0.6 L/min
警報設定値	検知対象ガスによる
電源表示	POWER ランプ点灯(緑色)
各種表示	ガス名表示/流量表示/モード表示/通信状態表示
警報精度 (同一条件下)	警報設定値に対して ±30%以内(検知対象ガスによる)
警報遅れ時間 (同一条件下)	警報設定値の 1.6 倍のガスを与えて 60 秒以内(検知対象ガスによる) (配管遅れ、通信遅れは含まず)
ガス警報タイプ	2 段警報(L-LL または L-H または H-HH)
ガス警報表示	第一警報:ALM1 ランプ点灯(赤色) 第二警報:ALM2 ランプ点灯(赤色)
ガス警報動作	自動復帰または自己保持
ガス警報接点	無電圧接点 1a または 1b 常時非励磁(警報時励磁)または常時励磁(警報時非励磁)
故障警報・自己診断	システム異常/センサ異常/流量異常/通信異常/温度上昇異常
故障警報表示	FAULT ランプ点灯(黄色)/内容表示
故障警報動作	自動復帰または自己保持
故障警報接点	総合故障接点 無電圧接点 1a または 1b 常時非励磁(警報時励磁)または常時励磁(警報時非励磁)
接点容量	DC 24 V・0.5 A(抵抗負荷)
接点ケーブル	CVV 等のケーブル(1.25 mm ² ・最大 18 芯)
伝送方式	デジタル伝送: Ethernet(10BASE-T/100BASE-TX) アナログ伝送: 2 線式アナログ伝送 (DC 4 - 20 mA、非絶縁・抵抗負荷 300 Ω 以下、ケーブル抵抗含む)
伝送ケーブル	デジタル伝送: CAT5e 以上の Ethernet ケーブル アナログ伝送: CVVS 等のシールドケーブル(1.25 mm ² ・最大 8 芯)
各種機能	白色バックライト/警報遅延/サプレス/ゼロ追尾/感度補正/流量制御/ 校正履歴/警報トレンド履歴/イベント履歴
電源ケーブル	CVV 等のケーブル(1.25 mm ²)・2 芯 (PoE+接続時はデジタル伝送ケーブルと共通)
電源	DC 24 V ± 10 %または PoE+接続
消費電力	DC 24 V 接続時: 約 3 W(最大約 8 W) PoE+接続時約 4.5 W(最大約 9.5 W)
配管接続口	Rc1/4(O.D φ6-1 t・テフロン管用ハーフユニオン<PP>付)
イニシャルクリア	約 25 秒
使用温度範囲	-10 - 40°C(急変なきこと)
使用湿度範囲	20 - 90 %RH(結露なきこと。搭載センサにより異なる場合があります)
構造	壁掛型
外形寸法	約 150(W) × 190(H) × 146(D) mm(突起部は除く)

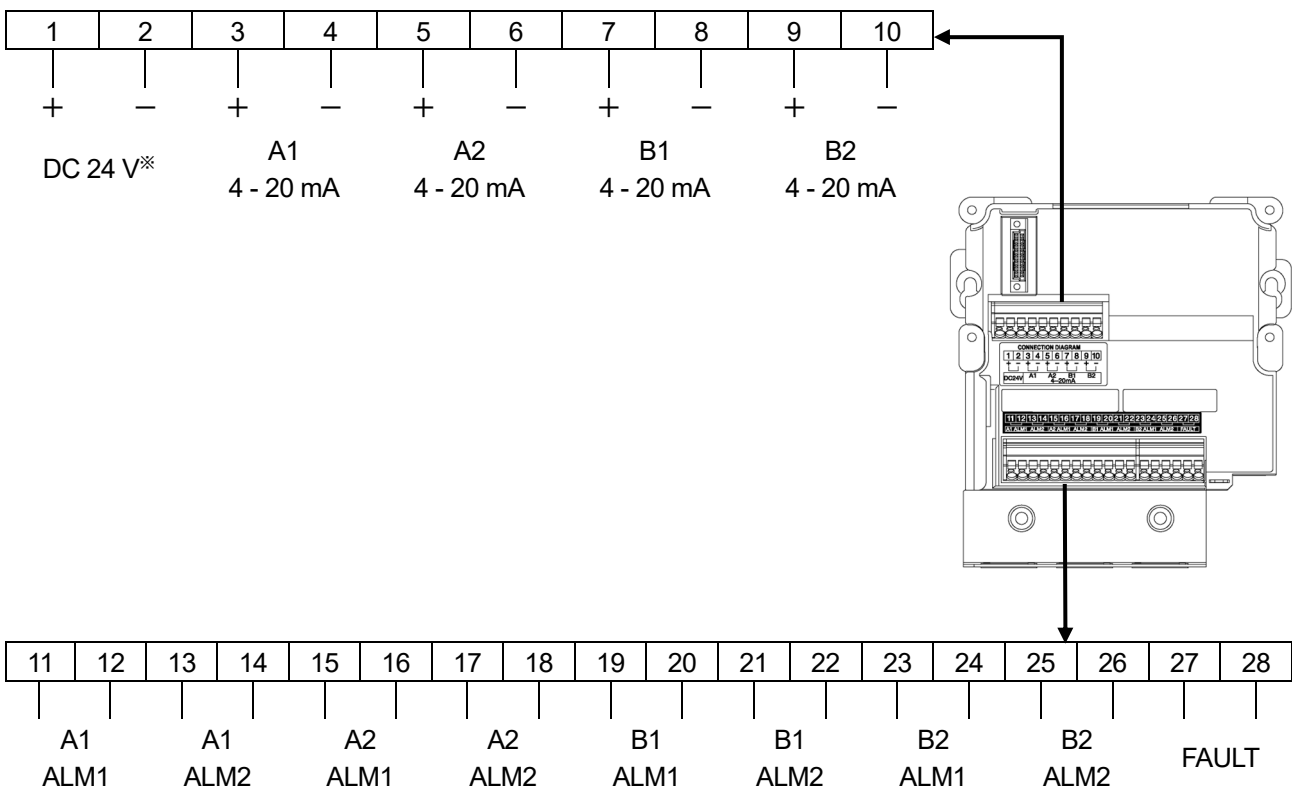
質量	約 1.9 kg
外観色	本体:ブラック 前面扉:ホワイト

<外觀図>



※ Ethernet ケーブル接続用の RJ-45 コネクタは本体底面にあります。

<端子台>



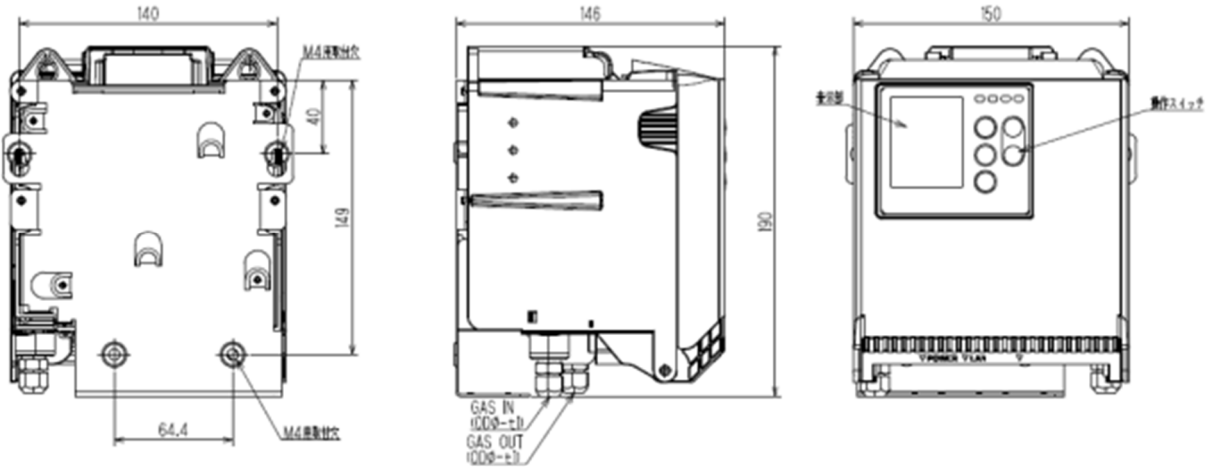
※ EA 仕様で、PoE+接続の場合は DC 24 V の 1、2 端子は使用不可となります。(接続禁止)

11-1-6 GD-84D-EA

検知原理	定電位電解式、ニューセラミック式、半導体式、熱線型半導体式
検知対象ガス	毒性ガス、可燃性ガス、酸素
濃度表示	フルドット表示
検知範囲	検知対象ガスによる
検知方式	ポンプ吸引式
吸引流量	総流量 約 0.6 L/min
警報設定値	検知対象ガスによる
電源表示	POWER ランプ点灯(緑色)
各種表示	ガス名表示/流量表示/モード表示/通信状態表示
警報精度 (同一条件下)	警報設定値に対して±30 %以内(検知対象ガスおよび検知原理により異なる)
警報遅れ時間 (同一条件下)	警報設定値の 1.6 倍のガスを与えて 60 秒以内 (検知対象ガスおよび検知原理により異なる) (配管遅れ,通信遅れは含まず)
ガス警報タイプ	2 段警報(L-LL または L-H または H-HH)
ガス警報表示	第一警報:ALM1 ランプ点灯(赤色) 第二警報:ALM2 ランプ点灯(赤色)
ガス警報動作	自動復帰または自己保持
ガス警報接点	無電圧接点 1a または 1b 常時非励磁(警報時励磁)または常時励磁(警報時非励磁)
故障警報・自己診断	システム異常/センサ異常/流量異常/通信異常/FAN 断線異常/温度上昇異常
故障警報表示	FAULT ランプ点灯(黄色)/内容表示
故障警報動作	自動復帰または自己保持
故障警報接点	総合故障接点 無電圧接点 1a または 1b 常時非励磁(警報時励磁)または常時励磁(警報時非励磁)
接点容量	DC 24 V・0.5 A(抵抗負荷)
接点ケーブル	CVV 等のケーブル(1.25 mm ² ・最大 18 芯)
伝送方式	デジタル伝送:Ethernet(10BASE-T/100BASE-TX) アナログ伝送:2 線式アナログ伝送 (DC 4 - 20 mA、非絶縁・抵抗負荷 300 Ω 以下、ケーブル抵抗含む)
伝送ケーブル	デジタル伝送:CAT5e 以上の Ethernet ケーブル アナログ伝送:CVVS 等のシールドケーブル(1.25 mm ² ・最大 8 芯)
各種機能	白色バックライト/警報遅延/サプレス/ゼロ追尾/感度補正/流量制御/ 校正履歴/警報トレンド履歴/イベント履歴
電源ケーブル	CVV 等のケーブル(1.25 mm ²)・2 芯 (PoE+接続時はデジタル伝送ケーブルと共通)
電源	DC 24 V ± 10 %または PoE+接続
消費電力	DC 24 V 接続時:約 9 W(最大約 15 W) PoE+接続時:約 11 W(最大約 16 W)
配管接続口	Rc1/4(O.D φ6-1 t・テフロン管用ハーフユニオン<PP>付)
イニシャルクリア	約 25 秒
使用温度範囲	-10 - 40°C(急変なきこと)
使用湿度範囲	20 - 90 %RH(結露なきこと。搭載センサにより異なる場合があります)
構造	壁掛型
外形寸法	約 150(W) × 190(H) × 146(D) mm(突起部は除く)

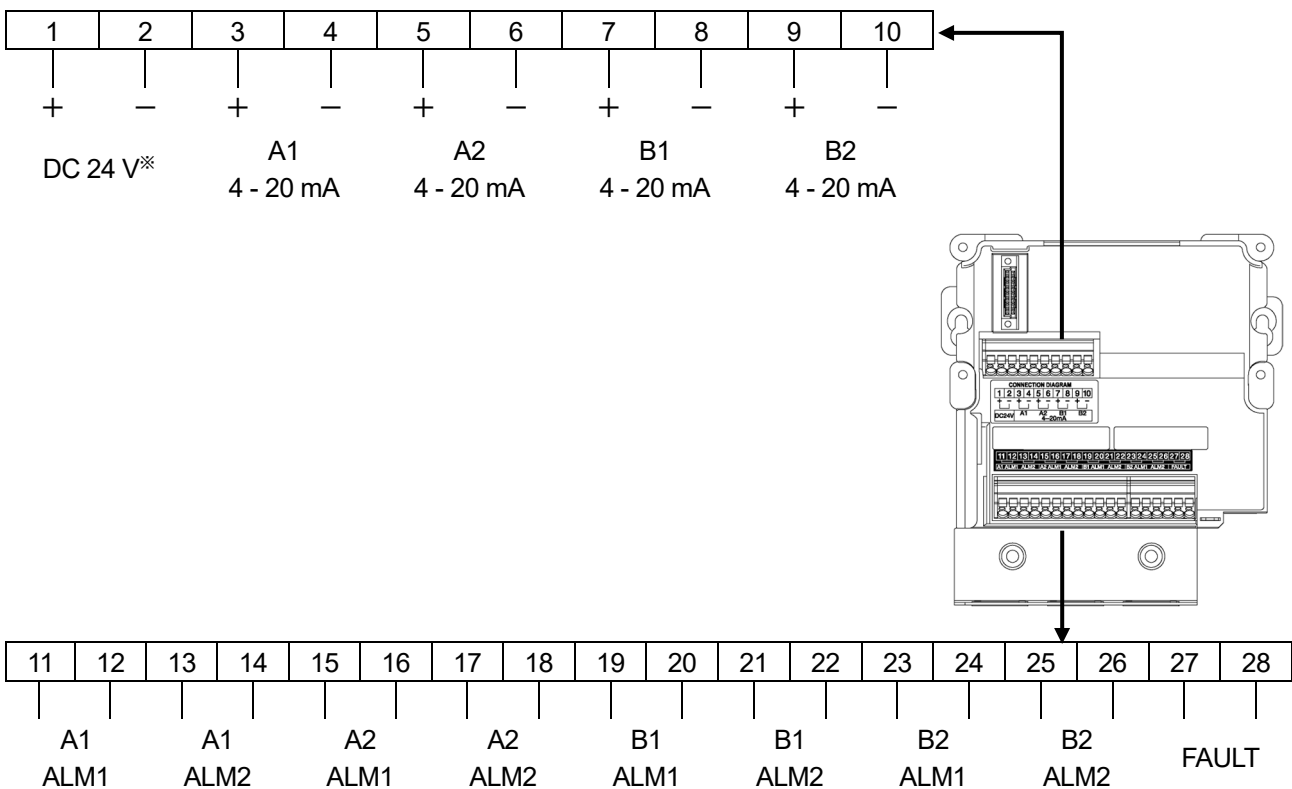
質量	約 1.9 kg
外観色	本体:ブラック 前面扉:ホワイト

<外観図>



※ Ethernet ケーブル接続用の RJ-45 コネクタは本体底面にあります。

<端子台>



※ EA 仕様で、PoE+接続の場合は DC 24 V の 1、2 端子は使用不可となります。(接続禁止)

11-2 センサの仕様

11-2-1 定電位電解式

センサ型式	ESF	
検知対象ガス	毒性ガス※ ¹	酸素
検知範囲	検知対象ガスによる	0 -25 vol%
検知方式	ポンプ吸引式	
警報設定値	検知対象ガスによる	18 vol%(標準設定)
警報精度 (同一条件下)	±30 %以内※ ²	±0.6 vol%以内
警報遅れ時間 (同一条件下)	60 秒以内※ ³	10 秒以内※ ⁴
警報タイプ	2 段警報(H-HH)	2 段警報(L-LL, L-H)
使用温度範囲	-10 - 40 °C(急変なきこと)	
使用湿度範囲	20 - 90 %RH(結露なきこと)(一部ガスは仕様異なります。)	

※¹ 検知対象ガスによっては使用温度範囲、使用湿度範囲が異なる場合があります

※² 警報設定値に対しての精度を示します。

※³ 警報設定値の 1.6 倍のガスを与えた場合です。(配管遅れ、通信遅れの時間は含まない)

※⁴ 10～11vol%のガスを検知させて 18vol%の警報点に達する時間です。(配管遅れ、通信遅れの時間は含まない)

注記

- ▶ その他のセンサの仕様や詳細については弊社にお問い合わせください。

11-2-2 ニューセラミック式

センサ型式	NCF
検知対象ガス	可燃性ガス
検知範囲	検知対象ガスによる
検知方式	ポンプ吸引式
警報設定値	検知対象ガスによる
警報精度 (同一条件下)	±25 %以内 ^{※1}
警報遅れ時間 (同一条件下)	30 秒以内 ^{※2}
警報タイプ	2 段警報 (H-HH)
使用温度範囲	-10 - 40 °C (急変なきこと)
使用湿度範囲	95 %RH 以下 (結露なきこと)

※1 警報設定値に対しての精度を示します。

※2 警報設定値の 1.6 倍のガスを与えた場合です。(配管遅れ、通信遅れの時間は含まない)

注記

- ▶ 使用温度範囲内で急変がない安定した場所に設置してください。
- ▶ シリコンガス(有機シリコン系ガス)、または各種ハロゲンガス、硫化物ガス、酸性ガスが存在すると、センサ特性の著しい劣化が生じる場合があります。
- ▶ 校正する場合、清浄雰囲気中で 2 時間以上の暖機を実施してからゼロ校正、スパン校正を実施してください。
- ▶ F.S. 5000 ppm 以下の仕様では、雰囲気中の温湿度変化の影響が大きくなり、ゼロ点がドリフトする場合があります。その場合は、ゼロ追尾機能を ON にしてください。ただし、常時、ガスが存在する場合には、ゼロ追尾機能は使用できないため、他の検知原理の型式を使用することを推奨します。
- ▶ 検知対象ガス以外の可燃性ガスでも指示値が動く場合があります。
- ▶ 酸素濃度が低下すると指示値が低下する場合があります。
- ▶ ベースガスとして高濃度の CO₂、Ar、He など熱伝導率が高いガスが共存していると、干渉影響を受ける場合があります。
- ▶ 吸引方式で蒸気圧の低いガスを検知する場合、高温側から吸引し、低温側で検知するときにガスがミスト化し、センサ内部に結露、または焼結の目詰まりが発生する場合があります。ご使用する際には、蒸気圧に注意してください。
- ▶ ゼロ校正、またはスパン校正を実施した雰囲気温度に対して±40 °C以上の温度変化が生じた場合、指示精度が低下する場合があります。その場合は、再度、ゼロ校正、またはスパン校正を実施してください。
- ▶ 外部から強い衝撃や振動を受けると指示値が変動する場合があります。その場合は、ゼロ校正、スパン校正を実施してください。
- ▶ 100 %LEL 以上の高濃度ガスが長時間連続的に接触するとゼロ点の変動する場合があります。その場合は、ゼロ校正、スパン校正を実施してください。
- ▶ センサ交換時はセンサが高温になっている場合があります。センサ交換時には火傷に注意してください。センサが熱い場合は、電源を切り、温度が下がるまで放置してください。
- ▶ センサ上面にテフロン膜が搭載されています。テフロン膜が破損すると特性に影響が生じる可能性があります。テフロン膜を強く押ししたり、鋭利なもので傷つけないようにしてください。

11-2-3 半導体式

センサ型式	SGF	
検知対象ガス	可燃性ガス	毒性ガス
検知範囲	検知対象ガスによる	
検知方式	ポンプ吸引式	
警報設定値	検知対象ガスによる	
警報精度 (同一条件下)	±25 %以内	±30 %以内
警報遅れ時間 (同一条件下)	30 秒以内	60 秒以内
警報タイプ	2 段警報 (H-HH)	
使用温度範囲	-10 - 40 °C (急変なきこと)	
使用湿度範囲	20 - 95 %RH (結露なきこと) (水分量 37 °C 95 %RH 以下)	

注記

- ▶ シリコンガス(有機シリコン系ガス)、または各種ハロゲンガス、硫化物ガス、酸性ガスが存在すると、センサ特性の著しい劣化が生じる場合があります。
- ▶ 校正用ガスは使用環境の湿度に合わせて作製してください。
- ▶ 校正する場合は、清浄雰囲気中で無通電時間に応じた暖機をしてからゼロ校正、スパン校正を実施してください。暖機時間は、下記の〈半導体式センサの暖機時間〉を参照してください。
- ▶ 検知対象ガス以外の可燃性ガスでも指示値が動く場合があります。
- ▶ 設置場所の環境変化(温度、湿度など)でも指示値が動く場合があります。
- ▶ 酸素濃度が低下すると指示値が低下する場合があります。
- ▶ ベースガスとして高濃度の CO₂、Ar、He など熱伝導率が高いガスが共存していると、干渉影響を受ける場合があります。
- ▶ 吸引方式で蒸気圧の低いガスを検知する場合、高温側から吸引し、低温側で検知するときにガスがミスト化し、センサ内部に結露、または焼結の目詰まりが発生する場合があります。ご使用の際は、蒸気圧に注意してください。
- ▶ ゼロ校正、またはスパン校正を実施した雰囲気温度に対して±40 °C以上の温度変化が生じた場合、指示精度が低下する場合があります。その場合は、再度、ゼロ校正、またはスパン校正を実施してください。
- ▶ 外部から強い衝撃や振動を受けると指示値が変動する場合があります。その場合は、ゼロ校正、スパン校正を実施してください。
- ▶ フルスケール以上の高濃度ガスが接触するとゼロ点、および指示値が変動する場合があります。その場合は、ゼロ校正、スパン校正を実施してください。
- ▶ 連続的にガスが存在する環境では指示値が低下する場合があります。
- ▶ センサ交換時はセンサが高温になっている場合があります。センサ交換時には火傷に注意してください。センサが熱い場合は、電源を切り、温度が下がるまで放置してください。
- ▶ センサ上面にテフロン膜が搭載されています。テフロン膜が破損すると特性に影響が生じる可能性があります。テフロン膜を強く押ししたり、鋭利なもので傷つけないようにしてください。
- ▶ 電源投入時は、無通電の時間や環境によって指示が振れることがあります。その場合は、しばらく待てばゼロになります。

<半導体式センサの暖機時間>

無通電期間	暖機時間	
	SGF-8581	その他の SGF センサ
10 分以内	1 時間以上	30min 以上
1 時間以内	2 時間以上	2 時間以上
24 時間以内	4 時間以上	4 時間以上
72 時間以内	24 時間以上	24 時間以上
10 日以内	2 日以上	2 日以上
1 ヶ月未満	7 日以上	7 日以上
1~3 ヶ月未満	14 日以上	14 日以上
3 ヶ月以上	1 ヶ月以上	1 ヶ月以上

<可燃性ガスの定義>

- 以下の 12 種類のガスは、%LEL (vol%)レンジ仕様から ppm レンジ仕様全てに適用されます。
アセチレン、イソブタン、LPG、LNG、エタン、エチレン、水素、各種都市ガス、ブタン、プロパン、プロピレン、メタン
- その他の可燃性ガスは%LEL (vol%)レンジ仕様です。

<毒性ガスの定義>

- A リストに含まれないもの全てを毒性ガスとします。

11-2-4 熱線型半導体式

センサ型式	SHF	
検知対象ガス	可燃性ガス	毒性ガス
検知範囲	検知対象ガスによる	
検知方式	ポンプ吸引式	
警報設定値	検知対象ガスによる	
警報精度 (同一条件下)	±25 %以内	±30 %以内
警報遅れ時間 (同一条件下)	30 秒以内	60 秒以内
警報タイプ	2 段警報(H-HH)	
使用温度範囲	-10 - 40 °C(急変なきこと)	
使用湿度範囲	20 - 95 %RH(結露なきこと)(水分量 37 °C 95 %RH 以下)	

注記

- ▶ シリコンガス(有機シリコン系ガス)、または各種ハロゲンガス、硫化物ガス、酸性ガスが存在すると、センサ特性の著しい劣化が生じる場合があります。
- ▶ 校正用ガスは使用環境の湿度に合わせて作製してください。
- ▶ 校正する場合は、清浄雰囲気中で無通電時間に応じた暖機をしてからゼロ校正、スパン校正を実施してください。暖機時間は、下記の〈熱線型半導体式センサの暖機時間〉を参照してください。
- ▶ 検知対象ガス以外の可燃性ガスでも指示値が動く場合があります。
- ▶ 設置場所の環境変化(温度、湿度など)でも指示値が動く場合があります。
- ▶ 酸素濃度が低下すると指示値が低下する場合があります。
- ▶ ベースガスとして高濃度の CO₂、Ar、He など熱伝導率が高いガスが共存していると、干渉影響を受ける場合があります。
- ▶ 吸引方式で蒸気圧の低いガスを検知する場合、高温側から吸引し、低温側で検知するときにガスがミスト化し、センサ内部に結露、または焼結の目詰まりが発生する場合があります。ご使用する際には、蒸気圧に注意してください。
- ▶ ゼロ校正、またはスパン校正を実施した雰囲気温度に対して±40 °C以上の温度変化が生じた場合、指示精度が低下する場合があります。その場合は、再度、ゼロ校正、またはスパン校正を実施してください。
- ▶ 外部から強い衝撃や振動を受けると指示値が変動する場合があります。その場合は、ゼロ校正、スパン校正を実施してください。
- ▶ 高濃度ガスが長時間連続的に接触するとゼロ点が変わる場合があります。その場合は、ゼロ校正、スパン校正を実施してください。
- ▶ 連続的にガスが存在する環境では指示値が低下する場合があります。
- ▶ センサ交換時はセンサが高温になっている場合があります。センサ交換時には火傷に注意してください。センサが熱い場合は、電源を切り、温度が下がるまで放置してください。
- ▶ 電源投入時は、無通電の時間や環境によって指示が振れることがあります。その場合は、しばらく待てばゼロになります。

<熱線型半導体式センサの暖機時間>

無通電期間	暖機時間	
	SHF-8603	他の SHF センサ
10 分以内	10 分以上	1 時間以上
1 時間以内	30 分以上	2 時間以上
24 時間以内	1 時間以上	4 時間以上
72 時間以内	4 時間以上	24 時間以上
10 日以内	2 日以上	2 日以上
1 ヶ月未満	7 日以上	7 日以上
1～3 ヶ月未満	14 日以上	14 日以上
3 ヶ月以上	1 ヶ月以上	1 ヶ月以上

※ SHF-8603 と他の SHF センサでは暖機時間が異なるので注意してください。

<可燃性ガスの定義>

- 以下の 12 種類のガスは、%LEL (vol%)レンジ仕様から ppm レンジ仕様全てに適用されます。
アセチレン、イソブタン、LPG、LNG、エタン、エチレン、水素、各種都市ガス、ブタン、プロパン、プロピレン、メタン
- その他の可燃性ガスは%LEL (vol%)レンジ仕様です。

<毒性ガスの定義>

- A リストに含まれないもの全てを毒性ガスとします。

12 付録

12-1 検知原理

12-1-1 定電位電解式

<センサの概要>

一定の電位に保たれた電極上で検知対象ガスを電気分解し、そのときに発生する電流をガス濃度として検知する方式です。毒性ガスの検知に最も有効なガス検知センサで、設定電位を選ぶことで選択的にガスを検知できます。

<センサの構造・原理>

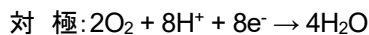
・ 構造

気体透過膜上に貴金属触媒等を乗せた電極（作用極）と、参照極、対極を配置し、この電極をプラスチック容器に組み込んで、その内部を電解液で満たした構造になっています。

・ 原理

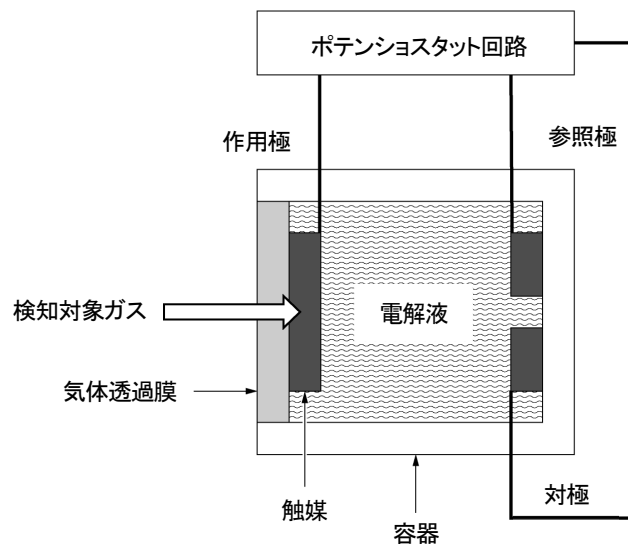
ポテンシostat回路を用いて作用極と参照極の間を一定の電位に保ちます。検知対象ガスはガス透過膜を通して作用極に到達し、そこで電気分解反応を起こします。また、対極では作用極と同じ量の電流が流れるように、副反応が起こります。

例) 硫化水素(H₂S)の場合、以下の反応が起こります。



このときに発生する電流はガス濃度に比例するため、作用極に流れる電流を測定することでガス濃度を求めることができます。

<構造図>



＜定電位電解式センサ使用時の注意点＞

定電位電解式センサを使用する場合は、以下の点に特に注意してください。

1. 本器は、検知対象ガス以外のガス、溶剤蒸気等により干渉を受けます。
干渉による警報作動に注意してください。また、設置場所の環境の変化(温度・湿度など)によって変動することがあります。
2. 警報設定値は機器の性能の範囲で設定してください。
高圧ガス保安法対応設備では、弊社の指定する標準警報設定値(じょ限量)未満の場合、誤警報の原因となることがあります。
3. 本器は保安機器で、制御機器ではありません。
本器の警報接点出力は、外部警報ランプ・ブザー用として使用してください。また、アナログ信号出力は、指示計または外部記録計用として使用してください。これ以外の制御用に使用された場合、弊社は誤作動などによるいかなる補償も負いかねます。
4. 本器のガス検知センサのガス接触部は多孔質高分子膜のため、溶剤の影響により膜の撥水性が低下し、内部電解液が浸み出すおそれがあります。
検知部近傍での溶剤使用は避けてください。やむを得ず、溶剤を使用する場合は、使用時間中、および終了後の約1時間は弊社推薦のフィルタをガス警報器の吸入口などに装着してください。
5. 本器は、取扱説明書に記載されている定期交換部品の交換調整を含めた定期点検が必要です。また保安機器のため、法令に準拠して6ヶ月毎の定期点検およびガス校正を推奨します。

12-1-2 ニューセラミック式

<センサの概要>

超微粒化した酸化触媒(ニューセラミック)を用いて、低濃度(ppm)から爆発下限界(LEL)まで幅広い領域のガス濃度を検知します。弊社が独自に開発した画期的な可燃性ガス専用のガス検知センサです。

<センサの構造・原理>

・ 構造

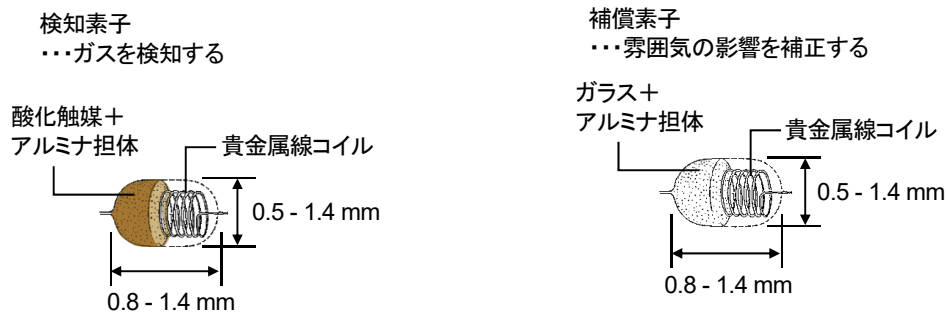
ニューセラミック式のセンサは、検知素子と補償素子から構成されています(一部、補償素子のないセンサあり)。検知素子は、貴金属線コイルの上に、可燃性ガスに活性な超微粒化した酸化触媒(ニューセラミック)を焼結したもので構成されており、検知対象ガスにより燃焼反応します。

補償素子は、貴金属線コイルの上に、可燃性ガスに不活性な物質を焼結したもので構成されており、雰囲気の影響を補正します。

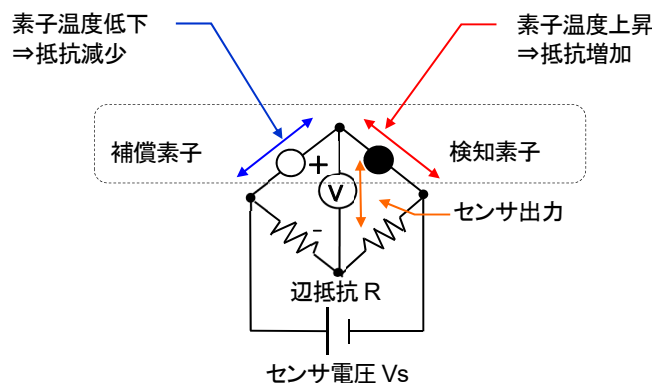
・ 原理

貴金属線コイルによって 300 - 450 °C に加熱された検知素子の表面で可燃性ガスが燃焼すると、素子の温度が上昇します。この温度変化に伴い、素子を構成する貴金属線コイルの抵抗値も変化します。抵抗値変化はガスの濃度にほぼ比例します。この抵抗値の変化量をブリッジ回路によって電圧として取り出し、ガス濃度を求めます。

<センサ素子のイメージ>



<ブリッジ回路>



＜ニューセラミック式センサ使用時の注意点＞

ニューセラミック式センサを使用する場合は、以下の点に特に注意してください。

1. 本器は、検知対象ガス以外のガス、蒸気により干渉を受けます。
干渉による警報作動に注意してください。また、設置場所の環境の変化(温度・湿度など)によって変動することがあります。
2. 警報設定値は機器の性能の範囲で設定してください。
高圧ガス保安法対応設備では、弊社の指定する標準警報設定値未満の場合、誤警報の原因となることがあります。
3. 本器は保安機器で、制御機器ではありません。
本器の警報接点出力は、外部警報ランプ・ブザー用として使用してください。また、アナログ信号出力は、指示計または外部記録計用として使用してください。これ以外の制御用に使用された場合、弊社は誤作動などによるいかなる補償も負いかねます。
4. 本器に使用されているガス検知センサのガス感応部は金属の多孔質焼結体に酸化触媒を含浸させたものです。
焼結体表面にシリコンや硫黄化合物が付着するとガス感応部の面積が低下し、大幅な感度低下を引き起こすことがあります。
安全管理上、微量であってもシリコンや硫黄化合物の存在下での本器の使用は避けてください。
5. 本器は、取扱説明書に記載されている定期交換部品の交換調整を含めた定期点検が必要です。また保安機器のため、法令に準拠して6ヶ月毎の定期点検およびガス校正を推奨します。

12-1-3 半導体式

<センサの概要>

金属酸化物半導体が検知対象ガスと接触したときに生じる抵抗値の変化を、ガス濃度として検知する方式です。毒性ガスから可燃性ガスまで、あらゆるガスの検知に即応する汎用型のガス検知センサです。

<センサの構造・原理>

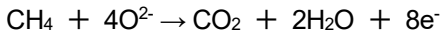
・ 構造

ヒーターコイルとアルミナチューブ上に形成された金属酸化物半導体 (SnO₂) で構成されており、アルミナチューブの両端には半導体の抵抗を測るための2つの金電極があります。

・ 原理

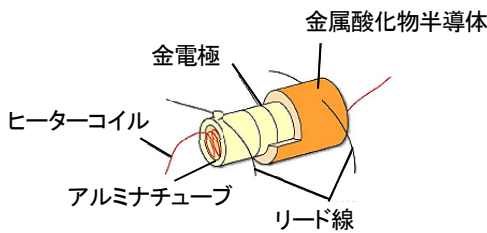
ヒーターコイルによって 350 - 400 °C に加熱された金属酸化物の半導体表面には、大気中の酸素が O⁻ や O²⁻ の形で吸着しており、半導体は一定の抵抗値を保っています。この表面上にメタンガスなどが接触したり、化学吸着したりすると、酸素は吸着していた O²⁻ イオンにより酸化され離脱します。

このとき、センサ表面では以下のような反応が起こります。

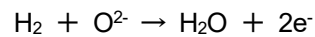
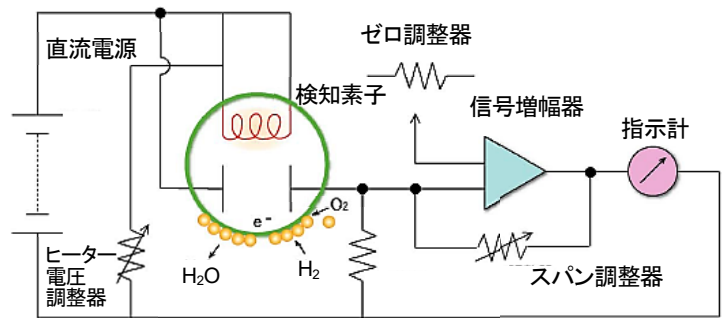


つまり、メタンガスがセンサの表面に吸着して吸着酸素を奪うと、センサ内部の自由電子が増加するため抵抗値は低下します。この抵抗値の変化を測定することによって、ガス濃度を求めます。

<センサ素子のイメージ>



<駆動回路>



＜半導体式センサ使用時の注意点＞

半導体式センサを使用する場合は、以下の点に特に注意してください。

1. 本器は、検知対象ガス以外のガス、蒸気により干渉を受けます。
干渉による警報作動に注意してください。また、設置場所の環境の変化(温度・湿度など)によって変動することがあります。
2. 警報設定値は機器の性能の範囲で設定してください。
高圧ガス保安法対応設備では、弊社の指定する標準警報設定値未満の場合、誤警報の原因となることがあります。
3. 本器は保安機器で、制御機器ではありません。
本器の警報接点出力は、外部警報ランプ・ブザー用として使用してください。また、アナログ信号出力は、指示計または外部記録計用として使用してください。これ以外の制御用に使用された場合、弊社は誤作動などによるいかなる補償も負いかねます。
4. 本器に使用されているガス検知センサのガス感応部は金属酸化物の多孔質焼結体です。焼結体表面にシリコンや硫黄化合物が付着するとガス感応部の面積が低下し、大幅な感度低下を引き起こすことがあります。
安全管理上、微量であってもシリコンや硫黄化合物の存在下での本器の使用は避けてください。
5. 本器は、取扱説明書に記載されている定期交換部品の交換調整を含めた定期点検が必要です。また保安機器のため、法令に準拠して6ヶ月毎の定期点検およびガス校正を推奨します。

12-1-4 熱線型半導体式

<センサの概要>

ガスと接触して、抵抗値が変わる金属酸化物半導体と一体になった白金線コイルの抵抗変化を、ガス濃度として検知する方式です。高感度の低濃度検知用ガス検知センサで、白金線コイル上の周囲に金属酸化物半導体を焼結した検知素子だけで構成されています。

<センサの構造・原理>

- ・ 構造

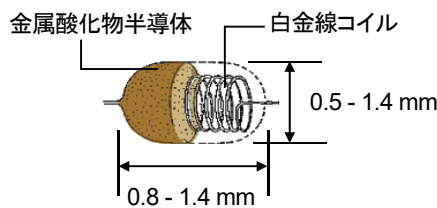
白金線コイル上の周囲に金属酸化物半導体を焼結した検知素子だけで構成されています。

- ・ 原理

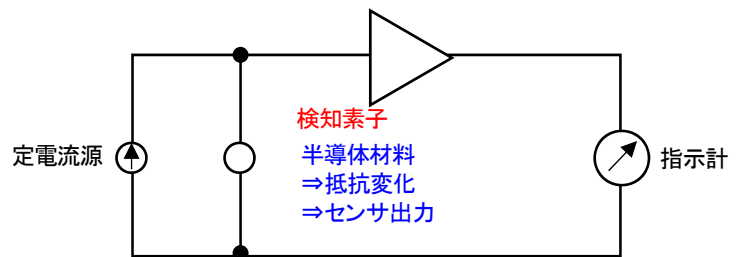
検知素子の抵抗値(R)は半導体の抵抗値(RS)と白金線コイルの抵抗値(RH)の合成抵抗となります。

白金線コイルのヒーターによって 300 - 400°C に加熱された検知素子はある一定の抵抗値を保っています。検知素子にメタンガスなどが接触すると、金属酸化物半導体の表面に吸着していた酸素が離脱することにより、半導体内部を自由に移動できる電子の数が増加して半導体の抵抗値は減少します。その結果、検知素子全体の抵抗値も減少することになります。この抵抗値の変化量を電圧などで取り出すことによって、ガス濃度を求めます。

<検知素子のイメージ>



<駆動回路>



＜熱線型半導体式センサ使用時の注意点＞

熱線型半導体式センサを使用する場合は、以下の点に特に注意してください。

1. 本器は、検知対象ガス以外のガス、蒸気により干渉を受けます。
干渉による警報作動に注意してください。また、設置場所の環境の変化(温度・湿度など)によって変動することがあります。
2. 警報設定値は機器の性能の範囲で設定してください。
高圧ガス保安法対応設備では、弊社の指定する標準警報設定値未満の場合、誤警報の原因となることがあります。
3. 本器は保安機器で、制御機器ではありません。
本器の警報接点出力は、外部警報ランプ・ブザー用として使用してください。また、アナログ信号出力は、指示計または外部記録計用として使用してください。これ以外の制御用に使用された場合、弊社は誤作動などによるいかなる補償も負いかねます。
4. 本器に使用されているガス検知センサのガス感応部は金属酸化物の多孔質焼結体です。焼結体表面にシリコンや硫黄化合物が付着するとガス感応部の面積が低下し、大幅な感度低下を引き起こすことがあります。
安全管理上、微量であってもシリコンや硫黄化合物の存在下での本器の使用は避けてください。
5. 本器は、取扱説明書に記載されている定期交換部品の交換調整を含めた定期点検が必要です。また保安機器のため、法令に準拠して6ヶ月毎の定期点検およびガス校正を推奨します。

12-2 用語の定義

用語	定義
ダストフィルタ	塵埃を除去するためのフィルタです。 塵埃のある場所で使用する場合は、外部にダストフィルタを取り付けることをお勧めします。検知対象ガスによってフィルタが指定されています。弊社営業部へお問い合わせください。
vol%	ガス濃度を体積の百分の1の単位で表したものです。
ppm	ガス濃度を体積の百万分の1の単位で表したものです。
ppb	ガス濃度を体積の十億分の1の単位で表したものです。
%LEL	対象となる可燃性ガスの爆発下限界濃度 (Lower Explosive Limit) を 100 とした単位です。
校正	校正用ガスなどを用い、機器の指示値、表示値または設定値と、真の値との関係を求める行為です。
メンテナンスモード	機器のメンテナンスを行うモードです。 本器のメンテナンス時に警報接点を遮断し、外部出力信号にはメンテナンスモード状態を示す信号を出力します。これにより機器単独でメンテナンスを行うことができます。
イニシャルクリア	電源投入後数秒間は指示が不安定なため、その間の誤動作を防止するために、警報接点を遮断する機能です。外部出力にはイニシャルクリア状態を示す信号が出力されます。
ゼロサプレス	環境変化や干渉ガスなどの影響を目立たなくする機能です。
警報遅延時間	外部から進入するノイズによる誤警報を防ぐために一時的に動作を保留する時間(機能)です。
INHIBIT (インヒビット)	機器のメンテナンスなどの都合で、一時的にガス検知の機能を停止させる機能です。ポイントスキップと称されることもあり、同等の機能です。

改訂履歴

版	改訂内容	発行日
0	初版	2021.11.19
1	CE 自己宣言書改訂、UKCA 自己宣言書追加	2022.7.22



EU-Declaration of Conformity

Document No.: 320CE22083



We, RIKEN KEIKI Co., Ltd. 2-7-6, Azusawa, Itabashi-ku, Tokyo, 174-8744 Japan declare under our sole responsibility that the following product conforms to all the relevant provisions.

Product Name: Gas Detector Head
Model: GD-84D, GD-84D-EC, GD-84D-EA,
GD-84D-EA-EC, GD-84D-ET, GD-84D-ET-EC,
GD-84D-EX, GD-84D-EX-EC, GD-84D-EX-ET,
GD-84D-EX-ET-EC, GD-84D-EX-EA,
GD-84D-EX-EA-EC

Council Directives		Applicable Standards
2014/30/EU	EMC Directive	EN 50270:2015
2011/65/EU ^[1]	RoHS Directive	EN IEC 63000:2018

^[1]Including substances added by Commission Delegated Directive (EU) 2015/863

Place: Tokyo, Japan

Date: Jun. 29, 2022

Takakura Toshiyuki
General manager
Quality Control Center



UK-Declaration of Conformity

Document No.: 320UK22055



We, RIKEN KEIKI Co., Ltd. 2-7-6, Azusawa, Itabashi-ku, Tokyo, 174-8744 Japan declare under our sole responsibility that the following product conforms to all the relevant provisions.

Product Name: Gas Detector Head
Model: GD-84D, GD-84D-EC, GD-84D-EA,
GD-84D-EA-EC, GD-84D-ET, GD-84D-ET-EC,
GD-84D-EX, GD-84D-EX-EC, GD-84D-EX-ET,
GD-84D-EX-ET-EC, GD-84D-EX-EA,
GD-84D-EX-EA-EC

Regulations	UK designated Standards
Electromagnetic Compatibility Regulations 2016 (S.I. 2016/1091)	BS EN 50270:2015
The Restriction of the Use of Certain Hazardous Substances in Electrical and Electronic Equipment Regulations 2012 (S.I. 2012/3032)	BS EN IEC 63000:2018

Place: Tokyo, Japan

Date: May. 27, 2022

Takakura Toshiyuki
General manager
Quality Control Center