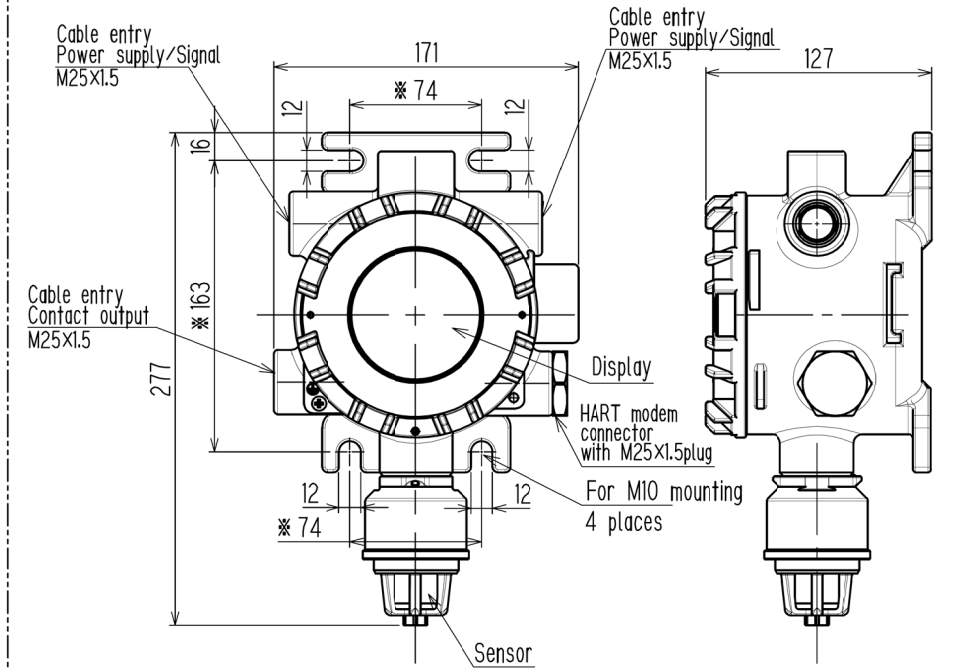
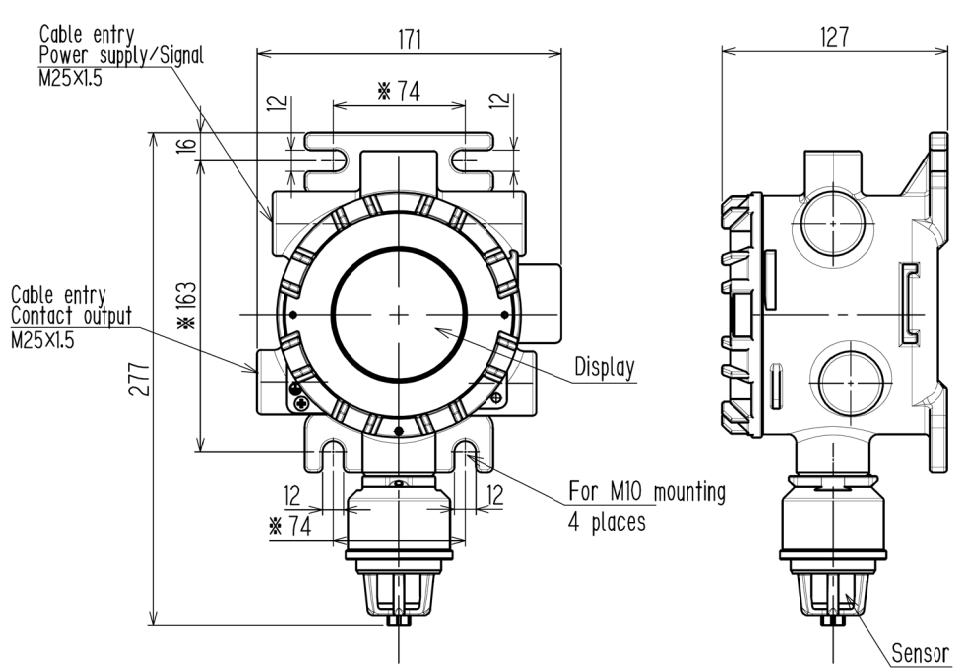


In case of 3-hole type

In case of 5-hole type



Note)
 1. Weight : Approx. 6.7kg
 2. * Installation hole

寸法	1000以上	500以上1000精	260以上500精	120以上260精	50以上120精	10以上50精	1日未満	寸法
精度	0.7	0.5	0.4	0.3	0.2	0.15	0.1	精度
中級	1.2	1.0	0.8	0.6	0.4	0.3	0.2	中級
粗級	2.5	2.0	1.6	1.2	0.8	0.6	0.4	粗級

表面処理 TREAT. 材質 MAT.	許容差 TOL.	尺度 SCALE 1 : 3	投影法 PROJECTION 	名称 NAME Gas Detector SD-3
承認 APPROVED 武井康典	検討 CHECKED 後上教史	製図 DRAWN 本間慶太	作成日 DATE 2021. 3. 26	図番 DMG. NO. M3-4283-32-02E