

次世代高機能センサ「Fセンサ」搭載・各種グローバル規格対応

これからの ガス検知器のスタンダード

Gas Detector with Signal Converter

Model

SD-3シリーズ

ATEX (欧州防爆機器指令) 合格品

IECEX (IEC防爆電気機器規格適合試験) 合格品

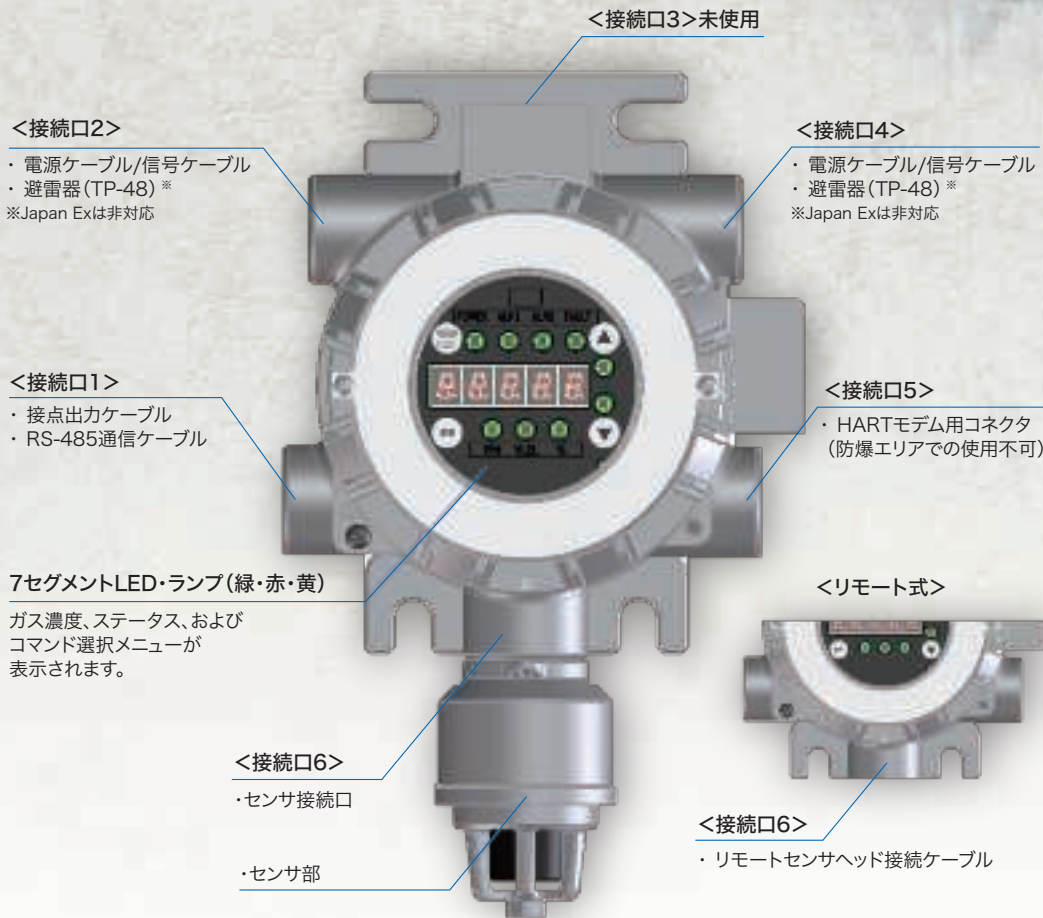
Japan Ex (防爆構造電気機械器具型式検定) 合格品

CE Marking 適合品

機能安全規格認証取得品



SD-3シリーズは、大気中の可燃性ガス、毒性ガスの漏洩検知、及び酸素濃度を連続監視するための定置式の防爆型ガス検知器です。各国防爆検定の取得の他、IEC/ENパフォーマンス、SIL2認証など、各種国際規格に適合したグローバル製品です。



- 1 次世代高機能センサ「Fセンサ」搭載
—各種毒性ガスに対応—
—ダブルレンジ対応
- 2 多様な出力オプション
- 3 様々な設置環境・用途に対応
- 4 各種グローバル規格に対応
- 5 堅牢な筐体構造

特長

1 次世代高機能センサ「Fセンサ」搭載で、機能・性能ともに大幅に向上

- ・センサ3年保証 ※一部センサを除く。年1回以上の点検が条件となります。
- ・使用温度範囲：-40～+70℃対応
※一部センサを除く。Japan Ex仕様は-20～+70℃。
- ・IEC/ENパフォーマンス対応 ※一部センサを除く。
- ・センサ劣化・寿命診断機能
劣化・寿命診断機能によりセンサ交換が必要な場合は、センサ寿命警告としてお知らせします。

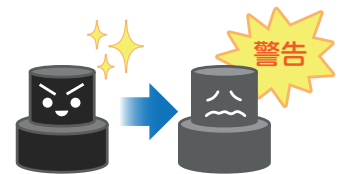
【センサ劣化診断】

各センサ原理の特性を活かして、センサの劣化状況（ゼロ点出力の低下、電解液の減少など）を自動で診断します。

【寿命診断】

ガス校正時に過去の校正履歴からセンサ出力の余力値を予測してセンサ寿命診断を行います。

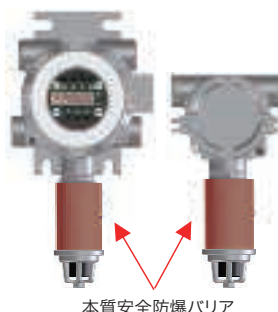
※センサ劣化・寿命診断警告は、デジタル信号(HART通信またはRS-485通信)として出力されます。



各種毒性ガスに対応

SD-3ECBシリーズでは、本質安全防爆バリア一体型構造(耐圧防爆構造+本質安全防爆構造)をラインナップしています。センサ部の焼結金属が不要となるため、吸着性の高い様々な毒性ガスの検知が可能です。

※対象機種：SD-3ECB、SD-3DECB、GD-3ECB
詳しくはFセンサー一覧(バリア有)をご確認ください。



ダブルレンジ対応 (NCタイプ)

低濃度(ppm)と爆発下限界(LEL)のダブルレンジを1台で検知できます。幅広い濃度範囲をより高精度で測定することが可能です。

※Modbus通信は対応、HART通信は非対応になります。
※SIL非対応になります。

2

多様な出力オプション

SD-3シリーズは4-20mA出力with HART通信に加えて、Modbus通信 (RS-485) にも対応可能。また、リレー3点 (ALARM1、ALARM2、FAULT)の搭載が可能です。以下の3タイプから用途に合わせてお選びいただけます。

- ①4-20mA信号with HART通信【標準】
- ②4-20mA信号with HART通信+接点(3c)【オプション】
- ③4-20mA信号+Modbus通信(RS-485)【オプション】

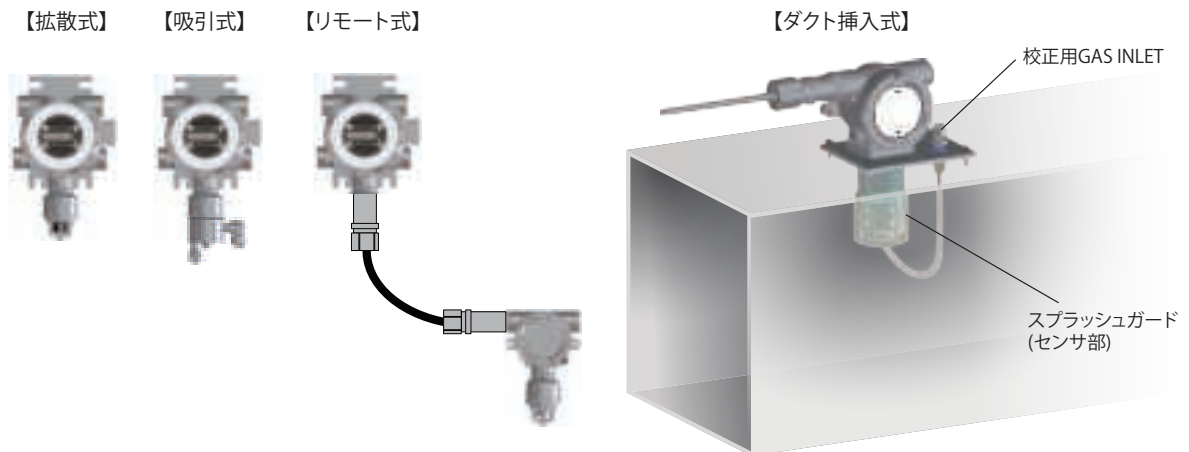
3

様々な設置環境・用途に対応可能なタイプをラインナップ

SD-3シリーズは拡散式、吸引式、リモート式、ダクト挿入式をラインナップし用途に合わせて検知方式を選択することが可能です。吸引式は外部ポンプと組み合わせて使用することで設置スペースがない場所やメンテナンス作業のできない高所などに有効です。

【リモート式、ダクト挿入式】

リモートセンサを使用することで、センサを検知器本体から最大20m離れた場所に設置することが可能です。オプション(別売品)のダクトマウントキットを使用することで、ダクト挿入にも対応できます。



4

各種グローバル規格に対応

各種防爆検定	ATEX/IECEx、Japan Ex、FM(US) [※] 、cFM(CANADA) [※] 、台湾防爆(TS認証)、中国防爆
性能・パフォーマンス [※]	可燃性：IEC/EN 60079-29-1、FM 6320、CSA C22.2 No.60079-29-1、ANSI/FM/UL 60079-29-1 毒性：EN 45544-3、FM 6340、ANSI/ISA 92.00.01 酸素：EN 50104
その他	CE Marking (ATEX指令、EMC指令、LVD指令、RoHS指令)、SIL2認証(IEC 61508)、MED認証(申請中)、HART通信、Modbus通信

※ 適合状況はセンサにより異なります。弊社までお問い合わせください。

5

堅牢な筐体構造で
過酷な環境にも対応

- 筐体材質：ステンレススチールSCS14 (SUS316相当)
- 保護等級IP66/67相当
- 幅広い温度範囲(-40~+70°C)に対応 [※]Japan Exは-20~+70°C
- オプション(別売品)も充実：保護カバー、スプラッシュガード、避雷器(Japan Exは非対応)、各種フィルタなど



日除けカバー装着時



スプラッシュガード装着時

型式別の検知原理と検知対象ガス

SD-3シリーズは、サンプリング方式と検知原理により以下の型式があります。使用目的に応じた機器を選定して下さい。

【型式別検知対象ガス一覧】

型式	サンプリング方式	検知原理	検知対象ガス			銘板色	備考	
			可燃性	酸素	毒性			
SD-3RI	拡散式	IRF：非分散型赤外線式	○		○	赤		
SD-3DRI	吸引式							
SD-3NC	拡散式	NCF：ニューセラミック式	○			赤		
SD-3DNC	吸引式							
SD-3GH	拡散式	SGF：半導体式	○		○	黄		
SD-3DGH	吸引式							
SD-3GHS	拡散式				○	黄		CS ₂ (二硫化炭素)のみ
SD-3DGHS	吸引式							
SD-3SP	拡散式	SHF：熱線型半導体式	○		○	青		
SD-3DSP	吸引式							
SD-3EC	拡散式	ESF：定電位電解式			○	○	黄/銀	毒性ガス：黄色の検定銘板 酸素：銀色の検定銘板
SD-3DEC	吸引式							
SD-3ECS	拡散式				○	黄	H ₂ S(硫化水素)のみ	
SD-3DECS	吸引式							
SD-3ECB	拡散式				○	黄	ECバリア付き*	
SD-3DECB	吸引式							

※検知対象ガスにより異なります。詳しくは次頁のFセンサー一覧をご確認ください。

【型式別検知対象ガス一覧(リモート式)】

型式 (本体部)	SD-3SC
-------------	--------

本体型式 (リモートセンサ部)	サンプリング方式	検知原理	検知対象ガス			銘板色	備考		
			可燃性	酸素	毒性				
GD-3RI	拡散式	IRF：非分散型赤外線式	○		○	赤			
GD-3NC		NCF：ニューセラミック式	○			赤			
GD-3GH		SGF：半導体式	○		○	黄	CS ₂ (二硫化炭素)のみ		
GD-3GHS									
GD-3SP		SHF：熱線型半導体式	○		○	青			
GD-3EC		ESF：定電位電解式				○	○	黄/銀	毒性ガス：黄色の検定銘板 酸素：銀色の検定銘板
GD-3ECS									
GD-3ECB						○	黄	ECバリア付き*	
GD-3DECB									

※検知対象ガスにより異なります。詳しくは次頁のFセンサー一覧をご確認ください。

検定銘板：赤色



検定銘板：青色



検定銘板：黄色



検定銘板：銀色



【SD-3シリーズ仕様】

型式	SD-3SC									
	拡散式 吸引式	SD-3RI	SD-3NC	SD-3GH	SD-3GHS	SD-3SP	SD-3EC	SD-3ECS	SD-3ECB	
検知原理	非分散型赤外線式		ニューセラミック式		半導体式		熱線型半導体式		定電位電解式	
検知対象ガス	可燃性ガス/毒性ガス/酸素、検知範囲は検知対象ガスによる									
表示	7セグメントLED(5桁)、3色ランプ(赤/緑/黄)									
サンプリング方式	拡散式/吸引式(外部ユニットによる導入)									
設定流量	0.4~1.5 L/min									
ガス警報タイプ	2段警報(H-HH または L-LL)、O ₂ 仕様のみL-LL選択可									
故障警報・自己診断	システム異常(E-9)/センサ異常(E-1)									
警告	センサ寿命診断/時計異常診断/通信診断/センサ警告									
ガス濃度出力	標準	ガス濃度出力(4-20 mA with HART)、DC4~20 mA(非絶縁・リニア出力)、負荷抵抗 600 Ω以下、分解能最大 250分割(仕様による)								
	オプション	RS-485(半二重)								
接点出力(オプション)	SPDT(2警報、1故障出力動作)、AC250V 2A、DC30V 1A(抵抗負荷)、最小負荷 DC5V 0.1A									
電源	DC24V(DC18~30V)									
消費電力	最大3.8 W	最大4.5 W	最大4.5 W	最大4.5 W	最大3.5 W	最大2.8 W	最大2.8 W	最大3.1 W	最大3.1 W	
ケーブル接続口	Japan Ex : 耐圧バッキン式ケーブルグランド(M20×1.5)(適合ケーブル外径φ6.0~12.0mm)(M25×1.5)(適合ケーブル外径φ12.0~16.0mm) ATEX/IECEx : M25×1.5、変換アダプタ(オプション) : NPT3/4、NPT1/2、M20×1.5									
使用温湿度範囲	Japan Ex : -20~+70°C(急変なきこと)、ATEX/IECEx : -40~+70 °C(急変なきこと)、0~95 %RH以下(結露なきこと)、 センサ仕様により制約がある場合はセンサ仕様に従う									
筐体材質	ステンレススチール SCS14(SUS316相当)									
保護等級	IP66/67相当									
外形寸法 (ケーブルグランド突起部は除く)	拡散式	約171(W) × 277(H) × 127(D) mm							約171(W) × 322(H) × 127(D) mm	
	吸引式	約171(W) × 289(H) × 127(D) mm							約171(W) × 334(H) × 127(D) mm	
質量 (ケーブルグランドは除く)	拡散式	約6.7 kg							約7.3 kg	
	吸引式	約7.0 kg							約7.6 kg	
防爆構造	耐圧防爆構造								耐圧防爆構造 + 本質安全防爆構造	
防爆認証	ATEX	II 2 G Ex db IIC T6...T5 Gb	II 2 G Ex db IIC T5...T4 Gb	II 2 G Ex db IIC T5...T4 Gb	II 2 G Ex db IIC T6...T4 Gb	II 2 G Ex db IIC T5...T4 Gb	II 2 G Ex db IIC T4 Gb	II 2 G Ex db IIC T4 Gb	II 2 G Ex db ia IIC T4 Gb	
	IECEx	Ex db IIC T6...T5 Gb	Ex db IIC T5...T4 Gb	Ex db IIC T5...T4 Gb	Ex db IIC T6...T4 Gb	Ex db IIC T5...T4 Gb	Ex db IIC T4 Gb	Ex db IIC T4 Gb	Ex db ia IIC T4 Gb	
	Japan Ex	Ex db IIC T5 Gb	Ex db IIC T4 Gb	Ex db IIC T4 Gb	Ex db IIC T4 Gb	Ex db IIC T4 Gb	Ex db IIC T4 Gb	Ex db IIC T4 Gb	Ex db ia IIC T4 Gb	
機能安全 IEC61508*	SIL2適合(冗長化によりSIL3適合)		SIL2適合(冗長化によりSIL3適合)		-	-	-	SIL2適合(冗長化によりSIL3適合)	SIL2適合(冗長化によりSIL3適合)	
各種認証	CE Marking									
通信	HART通信(HART7)、Modbus通信(RS-485)									

*吸引式と組合わせて使用する外部ユニットは、SIL認証品を選定してください。対象ガスについてはFセンサー一覧をご確認ください。

【リモート式/SD-3SC+GD-3シリーズ仕様】

型式	SD-3SC									
	リモートセンサ部	GD-3RI	GD-3NC	GD-3GH	GD-3GHS	GD-3SP	GD-3EC	GD-3ECS	GD-3ECB	
検知原理	非分散型赤外線式		ニューセラミック式		半導体式		熱線型半導体式		定電位電解式	
検知対象ガス	可燃性ガス/毒性ガス/酸素、検知範囲は検知対象ガスによる									
表示	7セグメントLED(5桁)、3色ランプ(赤/緑/黄)									
サンプリング方式	拡散式									
ガス警報タイプ	2段警報(H-HH または L-LL)、O ₂ 仕様のみL-LL選択可									
故障警報・自己診断	システム異常(E-9)/センサ異常(E-1/E-1A)									
警告	センサ寿命診断/時計異常診断/通信診断/センサ警告									
ガス濃度出力	標準	ガス濃度出力(4-20 mA with HART)、DC4~20 mA(非絶縁・リニア出力)、負荷抵抗 600 Ω以下、分解能最大 250分割(仕様による)								
	オプション	RS-485(半二重)								
接点出力(オプション)	SPDT(2警報、1故障出力動作)、AC250V 2A、DC30V 1A(抵抗負荷)、最小負荷 DC5V 0.1A									
リモートケーブル	シールド付きツイストペアケーブル 1.25sq(1.308mm ² /AWG16)、本体部(SD-3SC)からリモートセンサ部(GD-3)間は最大20m									
電源	DC24V(DC18~30V)									
消費電力	本体部	最大5.0 W								
	リモートセンサ部	最大1.2 W	最大2.0 W	最大2.0 W	最大2.0 W	最大1.0 W	最大1.0 W	最大1.0 W	最大1.0 W	
ケーブル接続口	Japan Ex : 耐圧バッキン式ケーブルグランド(M20×1.5)(適合ケーブル外径φ6.0~12.0mm)(M25×1.5)(適合ケーブル外径φ12.0~16.0mm) ATEX/IECEx : M25×1.5、変換アダプタ(オプション) : NPT3/4、NPT1/2、M20×1.5									
使用温湿度範囲	Japan Ex : -20~+70°C(急変なきこと)、ATEX/IECEx : -40~+70 °C(急変なきこと)、0~95 %RH以下(結露なきこと)、 センサ仕様により制約がある場合はセンサ仕様に従う									
筐体材質	ステンレススチール SCS14(SUS316相当)									
保護等級	IP66/67相当									
外形寸法 (ケーブルグランド突起部は除く)	本体部	約171(W) × 193(H) × 127(D) mm							約125(W) × 240(H) × 88(D) mm	
	リモートセンサ部	約125(W) × 195(H) × 88(D) mm							約125(W) × 240(H) × 88(D) mm	
質量 (ケーブルグランドは除く)	本体部	約6.0 kg							約4.0 kg	
	リモートセンサ部	約3.0 kg							約4.0 kg	
防爆構造	本体部	耐圧防爆構造								
	リモートセンサ部	耐圧防爆構造								
防爆認証	ATEX	II 2 G Ex db IIC T6...T5 Gb	II 2 G Ex db IIC T5...T4 Gb	II 2 G Ex db IIC T5...T4 Gb	II 2 G Ex db IIC T6...T4 Gb	II 2 G Ex db IIC T5...T4 Gb	II 2 G Ex db IIC T4 Gb	II 2 G Ex db IIC T4 Gb	II 2 G Ex db ia IIC T4 Gb	
	IECEx	Ex db IIC T6...T5 Gb	Ex db IIC T5...T4 Gb	Ex db IIC T5...T4 Gb	Ex db IIC T6...T4 Gb	Ex db IIC T5...T4 Gb	Ex db IIC T4 Gb	Ex db IIC T4 Gb	Ex db ia IIC T4 Gb	
	Japan Ex	Ex db IIC T5 Gb	Ex db IIC T4 Gb	Ex db IIC T4 Gb	Ex db IIC T4 Gb	Ex db IIC T4 Gb	Ex db IIC T4 Gb	Ex db IIC T4 Gb	Ex db ia IIC T4 Gb	
機能安全 IEC61508*	SIL2適合(冗長化によりSIL3適合)		SIL2適合(冗長化によりSIL3適合)		-	-	-	SIL2適合(冗長化によりSIL3適合)	SIL2適合(冗長化によりSIL3適合)	
各種認証	CE Marking									
通信	HART通信(HART7)、Modbus通信(RS-485)									

*対象ガスについてはFセンサー一覧をご確認ください。

【端子仕様/電源+4-20mA信号(with HART通信)】

<3線のケーブル使用時>

端子番号	電源・信号ケーブルの接続
1	電源(+)
2	コモン(電源(-)、信号(-))
3	信号(+)

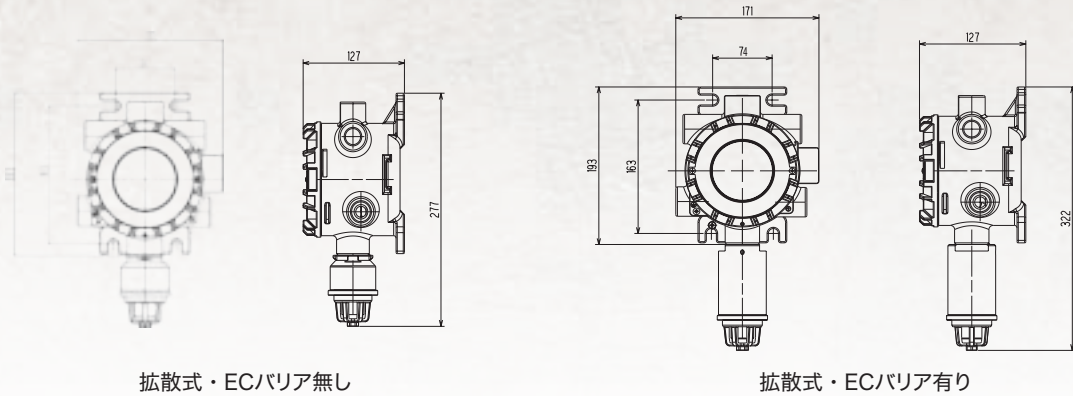
<4線のケーブル使用時>

端子番号	電源・信号ケーブルの接続
1	電源(+)
2	電源(-)
3	信号(+)
4	信号(-)

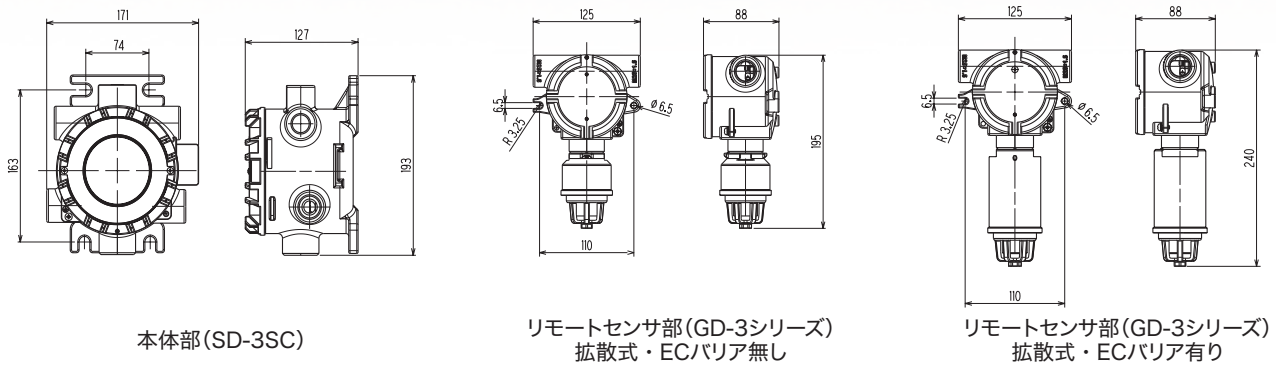
【端子仕様/接点出力(3c)】

端子番号	ケーブルの接続
1	N.O. (Normal Open)
2	コモン
3	N.C. (Normal Close)

SD-3シリーズ外形図 (ケーブルグラントは除く)



リモート式/SD-3SC+GD-3シリーズ外形図 (ケーブルグラントは除く)



オプション(別売品)

	部品番号: 4283 9011 00 校正キャップ (IRFセンサ用) SD-3RI用の校正キャップです。 <材質>ボディ: PP、ニップル: ステンレス/テフロン
	部品番号: 4283 9012 70 校正キャップ (NCF/SGF/SHFセンサ用) SD-3NC/GH/GHS/SP用の校正キャップです。 <材質>ボディ: PP、ニップル: ステンレス/テフロン
	部品番号: 4283 9013 40 校正キャップ (ESFセンサ用) SD-3EC/ECS/ECB用の校正キャップです。 <材質>ボディ: PP、ニップル: ステンレス/テフロン
	部品番号: 4283 9019 80 (壁面用)/4283 9045 60 (パイプ用) 保護カバー SD-3本体を保護するカバーです。 <材質>SUS316
	部品番号: 4283 9015 90 日除けカバー 直射日光や輻射熱による温度上昇を抑えるためのカバーです。 <材質>SUS316
	部品番号: 4283 9018 10 ブランキングプラグ M25×1.5用のブランキングプラグです。 <材質>SUS316相当
	部品番号: 4283 9058 70 変換アダプター ^{※4} M25×1.5ねじを1/2NPTねじへ変換するアダプターです。 <材質>SUS316相当
	部品番号: 4283 9057 00 変換アダプター ^{※4} M25×1.5ねじを3/4NPTねじへ変換するアダプターです。 <材質>SUS316相当
	部品番号: 4283 9047 10 変換アダプター ^{※4} M25×1.5ねじをM20×1.5ねじへ変換するアダプターです。 <材質>SUS316相当
	部品番号: 2905 2439 10 HART通信用ケーブル HARTモデムを接続するときに使用する中継ケーブルです。
	部品番号: 0717 0319 40 ワイヤーチェーン付きタグプレート SUS316製のタグプレートです。
	部品番号: 4283 9076 10 スプラッシュガード (IRFセンサ用) 水や塵からセンサを保護するためのカバーです。ガード底面に「1」と記載されています。 <材質>樹脂製

	部品番号: 4283 9077 80 スプラッシュガード (NCF/SGF/SHFセンサ用) 水や塵からセンサを保護するためのカバーです。ガード底面に「2」と記載されています。 <材質>樹脂製
	部品番号: 4283 9078 50 スプラッシュガード (ESFセンサ用) 水や塵からセンサを保護するためのカバーです。ガード底面に「3」と記載されています。 <材質>樹脂製
	部品番号: 4383 0030 20 シリコン除去フィルター(SI-8) ^{※1} SD-3NC/GH/GHS/SP用の大気中にある微量のシリコンを除去するためのフィルターです。装着すると、センサの寿命を延ばすことができます。 ^{※2}
	部品番号: 4383 0040 10 活性炭フィルター (CF-8304) ^{※1} SD-3NC/GH/GHS/SP用の大気中にある微量のシリコンを除去するためのフィルターです。装着すると、センサの寿命を延ばすことができます。シリコンの除去能力は、シリコン除去フィルターよりも優れています。 ^{※3} また、干渉ガス除去用としても使用できます。装着すると、検知対象ガス以外の干渉影響を抑制することができます。
	部品番号: 4262 9674 10 (GD-3RI用) 4262 9675 90 (GD-3NC/GH/SP用) 4262 9676 60 (GD-3EC用) ダクトマウントキット リモートセンサヘッドをダクトへ設置するためのキットです。 <材質>SUS316
	部品番号: 4283 9055 50 避雷器 ^{※4} (TP48-3-N-NDI) 雷によって発生した瞬間的な過電圧を制限する機器です。変換アダプター (M25×1.5→1/2NPT) 付き。
	部品番号: 4283 9056 20 避雷器 ^{※4} (TP48-4-N-NDI) 雷によって発生した瞬間的な過電圧を制限する機器です。変換アダプター (M25×1.5→1/2NPT) 付き。
	部品番号: 2564 0125 10 ヒューズ リテルヒューズです。(1.25A DC100V)
	部品番号: 4283 9046 30 Uボルト部品 本体をポール(サイズ: 50A(2B)) に設置するときに使用するU字ボルト、ばね座金及び六角ナットです。(材質) SUS316
	部品番号: 4283 4319 20 GD-3用取付アングル スプラッシュガードを装着したGD-3を壁面に取り付ける際に使用するアングルです。
	部品番号: 4283 9162 60 防水キャップ センサ部をIP66/67相当にするための防水キャップです。 <材質>樹脂製 ^{※5,6}

※1 フィルターを使用する際は、スプラッシュガードの装着を推奨します。
 ※2 シリコン除去フィルターを装着した場合、検知対象ガスが限定されます。
 ※3 シリコン除去フィルターの装着時より、検知対象ガスが限定されます。
 ※4 Japan Exは非対応
 ※5 対象センサ: ESF(H2S), IRF, SGF(CS2), SHF
 ※6 防水キャップを使用した場合、パフォーマンス仕様を満たしません

付属品

名称	数量	部品番号	説明
 コントロールキー	※	4286 9200 80	本器を操作するとき使用するキーです。
 操作レバー	1個	2594 0481 90	ケーブルを端子台に接続するとき使用する道具です。
 六角棒スパナ(対辺2)	※	1510 5020 40	六角穴付き止めねじ(M4)を締め付けるとき使用する道具です。

※納入台数により付属する数量が異なります。 1~10台:1個、11~20台:2個、21~50台:3個、51台以上:4個

注文情報

SD-3 (① ②) (③ ④ ⑤ ⑥ ⑦ ⑧)

防爆申請型式

【リモート式/本体部(SD-3SC)+センサ部(GD-3シリーズ)】

SD-3SC (③ ④ ⑤ ⑥ ⑦ ⑧)

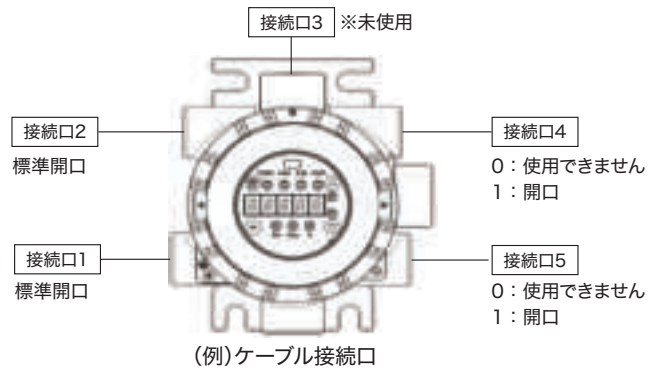
GD-3 ②

①	拡散・吸引の選択
	無 拡散
	D 吸引(外部ユニットによる導入)
②	センサ種の選択
	RI 非分散型赤外線吸収方式
	NC ニューセラミック式
	GH 半導体式
	GHS 半導体式(CS ₂ のみ選択可)
	SP 熱線型半導体式
	EC 定電位電解式(CO/O ₂ のみ選択可)
	ECS 定電位電解式(H ₂ Sのみ選択可)
	ECB 定電位電解式(CO/O ₂ /H ₂ S以外選択可)
③	ケーブル接続口(右図参照)
	0 接続口1、接続口2
	1 接続口1、接続口2、接続口4、接続口5
④	防爆
	1 ATEX/IECEx
	2 FM(US)[Zone] ^{※1※2}
	3 Japan Ex
	4 cFM(CANADA)[Zone] ^{※1※2}
	5 -
	6 台湾防爆(TS認証)
	7 中国防爆

⑤	機能安全 IEC61508
	0 無し
	1 SIL ^{※1※3}
⑥	各種認証
	0 無し
	1 ENパフォーマンス ^{※1※3}
	2 US/CANADAパフォーマンス ^{※1※3}
	3 IECパフォーマンス ^{※1※3}

⑦	レンジ設定
	0 シングルレンジ
	1 Wレンジ + 4-16(NCのみ選択可) ^{※4}
	2 Wレンジ + L4-20(NCのみ選択可) ^{※4}
	3 Wレンジ + H4-20(NCのみ選択可) ^{※4}
⑧	出力方式の選択
	0 4-20mA with HART
	1 4-20mA with HART + 接点(3c)
	2 4-20mA + RS-485

※1 適合状況はセンサにより異なります。弊社までお問い合わせください。
 ※2 FM(US)、cFM(CANADA)を選択した場合、「⑥各種認証」は2を選択してください。
 ※3 SIL認証や各パフォーマンスを選択した場合、「⑦レンジ設定」の1~3は選択できません。
 ※4 Wレンジを選択した場合、HART通信は使用できません。



※接続口を使用しない場合は、必ずブランキングプラグ(別売品)で塞いでください

理研計器株式会社

本社 〒174-8744 東京都板橋区小豆沢2-7-6
 ☎ 0570-001939 FAX (03)3558-0043

ホームページ <https://www.rikenkeiki.co.jp/>
 プロダクトサイト <https://product.rikenkeiki.co.jp/>

問い合わせ先(営業部・営業所)

営業一課 ☎(03)3966-1111代	浜松 ☎(053)437-9421代
営業二課 ☎(03)3966-1114代	名古屋 ☎(052)822-1031代
営業三課 ☎(03)6454-5583代	四日市 ☎(059)333-7226代
札幌 ☎(011)375-1822代	金沢 ☎(076)240-7060代
岩手 ☎(0197)65-1112代	西宮 ☎(06)4950-5708代
仙台 ☎(022)722-7835代	水島 ☎(086)446-2702代
水戸 ☎(029)215-2581代	広島 ☎(082)875-4151代
埼玉 ☎(048)598-5090代	岡岡 ☎(092)692-1161代
千葉 ☎(043)497-6303代	熊本 ☎(096)273-9407代
神奈川 ☎(045)642-5314代	大分 ☎(097)523-3811代



※本カタログの記載事項は、性能向上のため、お断りなしに変更する事があります。