

用於簡單測量室內環境中的甲醛

甲醛偵測儀

Model FP-31



- 用於簡單測量甲醛

能夠依照世界衛生組織(WHO)的室內甲醛濃度標準值進行測量。

- 透過簡單的操作進行可靠的安全確認

只需在主機的上部設置專用的偵測TAB。

- 大畫面顯示螢幕方便讀值

採用數位顯示螢幕直接顯示濃度，加上放大數字讓濃度值、偵測時間和運作狀態都一目了然。

- 配備可靠自我診斷功能，幾乎不會受到干擾影響

判斷偵測TAB脫落、電池電壓下降等狀況，並以畫面顯示與蜂鳴器通報。

規格

型號	FP-31	
偵測對象氣體	甲醛	
偵測原理	試紙光電光度法	
偵測範圍	TAB No.008 ^{※1}	TAB No.009
	0~0.4ppm (但是, 低於0.015ppm者顯示為<0.01)	0~1ppm (但是, 低於0.02ppm者顯示為<0.02)
顯示解析度	0.005ppm	0.01ppm
偵測時間	1800秒 (30分鐘)	900秒 (15分鐘)
濃度顯示	LCD數位顯示器	
採樣方法	泵吸入式、時間內累計值方式 吸入流量: 0.5升/分鐘	
使用溫溼度範圍	-10~+40℃ 90%RH以下 (無凝結) ^{※2}	
記憶功能	99個偵測點 (偵測後自動記憶)	
自我診斷功能	電池電壓下降、感測器故障、泵連接故障、系統異常、溫度異常	
電源	3號鹼性電池 x 4顆	
連續使用時間	約12小時 (在使用新電池、無報警、無照明且溫度為20℃的條件下)	
外型尺寸	約80 (寬度) x 150 (高度) x 40 (深度) mm (不包括突出部分)	
重量	約250克 (不含電池)	
功能	自動儲存型資料記錄器、時鐘功能	

※1 當按照WHO室內甲醛濃度標準值 (30分鐘內平均值為0.08ppm/100 μg/m³) 偵測甲醛時, 請務必使用TAB No.008 (0至0.4ppm)。

※2 偵測TAB的運作溫度和濕度範圍標記在偵測TAB上。

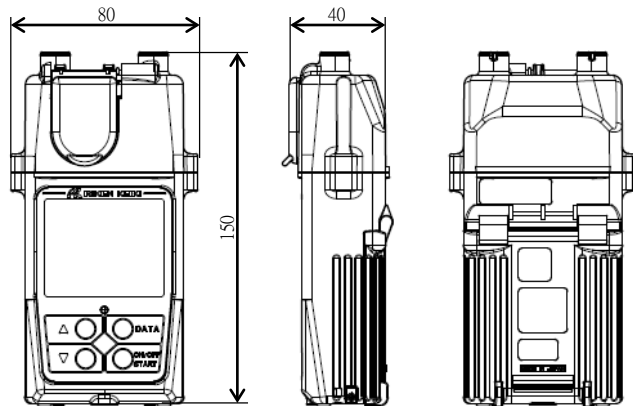
配件

- 偵測TAB x 20 pcs (20次用量)
- 3號鹼性電池 x 4 個。
- 三腳架配件

選配件 (需加購)

- 定期更換過濾器
- 資料收集器軟體

外型圖



RIKEN KEIKI Co.,Ltd.

總公司 郵遞區號174-8744 東京都板橋區小豆澤2-7-6號

TEL 81-3-3966-1111 FAX 81-3-3558-0043

網站首頁 <https://www.rikenkeiki.co.jp/english>

台灣理研計器股份有限公司 (總公司)

台南市善化區陽明路87號

TEL 886-6-581-1224 FAX 886-6-581-1164

台灣理研計器股份有限公司 (台中分公司)

台中市西屯區西屯路三段150-30巷14弄2號

TEL 886-4-2462-5386 FAX 886-4-2462-5508