

厚生労働省指定品〔指定番号2701〕

# ホルムアルデヒド検知器

Model FP-31



- **ホルムアルデヒドの簡易測定に**  
「ビル衛生管理法」や「学校環境衛生基準」に記載される条件に準じた測定が可能
- **簡単操作で確実な安全確認**  
専用の検知TABを本体上部の装着口にセットするだけの簡単測定
- **とにかく見やすい大画面表示**  
デジタル表示で濃度を直読 文字サイズも大きく濃度値や検知時間、動作状態が一目瞭然
- **信頼の自己診断機能付き、干渉影響もほとんど無し**  
検知TABの離脱や電池電圧低下などの症状を判断し画面表示（カタカナ）とブザーでお知らせ

## 仕様

型 式	FP-31	
検 知 対 象 ガ ス	ホルムアルデヒド	
検 知 原 理	試験紙光電光度法	
検 知 範 囲	TAB No.008 0～0.4ppm (ただし、0.015ppm未満は <0.01 と表示)	TAB No.009 0～1ppm (ただし、0.02ppm未満は <0.02 と表示)
	表示分解能	0.005ppm
検 知 時 間	1800秒 (30分)	900秒 (15分)
濃 度 表 示	LCDによるデジタル表示	
サンプリング方式	ポンプ吸引式・時間内積算値方式 吸引流量：0.5L/min	
使用温湿度範囲	-10～+40℃ 90%RH以下(結露無きこと) <sup>*1</sup>	
メモリー機能	検知ポイント99ポイント(検知後、自動記憶)	
自己診断機能	電池電圧低下、センサー不良、ポンプ接続不良、システム異常、温度異常	
電 源	単3形アルカリ乾電池×4本	
連続使用時間	約12時間(新品乾電池、無警報、無照明、20℃にて)	
外形寸法	約80(W)×150(H)×40(D) mm(突起部は除く)	
質 量	約250g(乾電池を除く)	
特 記 事 項	厚生労働省指定ホルムアルデヒド測定器(指定番号：2701) <sup>*2</sup>	
機 能	自動記憶型データロガ、時計機能	

\*1 検知TABの使用温湿度範囲は検知TABに記載。

\*2 ホルムアルデヒドのWHOおよび厚生労働省 室内濃度指針値(30分平均値で0.08ppm/100 $\mu$ g/m<sup>3</sup>)に準じた検知を行う場合は必ずTAB No.008(0～0.4ppm)をご利用下さい。

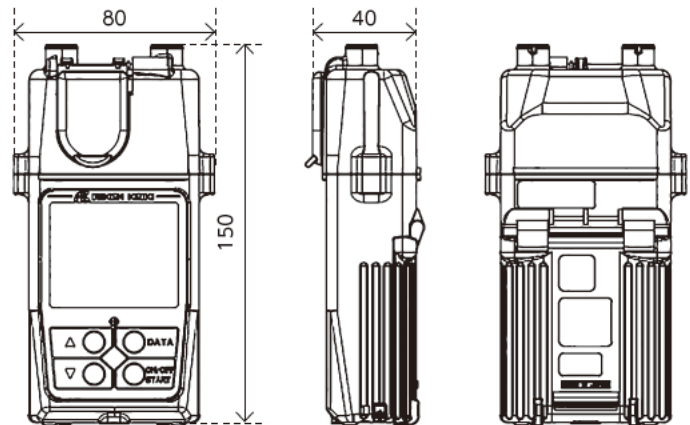
## 付属品

- ・検知TAB×20個(20回分)
- ・単3形アルカリ乾電池×4本
- ・三脚取り付け用アタッチメント

## オプション(別売品)

- ・定期交換用フィルター
- ・データロガ用ソフトウェア

## 外形図



## 理研計器株式会社

本 社 〒174-8744 東京都板橋区小豆沢 2-7-6  
☎(03)3966-1111(代) FAX(03)3558-0043  
ホームページ <http://www.rikenkeiki.co.jp/>

(営業所・出張所)

札 幌 ☎(011)757-7505(代)	金 沢 ☎(076)226-8247(代)
仙 台 ☎(022)722-7835(代)	大 阪 ☎(06)6350-5871(代)
鶴 岡 ☎(0235)28-3156(代)	神 戸 ☎(078)261-3031(代)
水 戸 ☎(029)306-9321(代)	水 島 ☎(086)446-2702(代)
埼 玉 ☎(048)548-8711(代)	四 国 ☎(0897)37-3775(代)
千 葉 ☎(043)214-3565(代)	広 島 ☎(082)875-4151(代)
神 奈 川 ☎(045)476-7581(代)	徳 山 ☎(0834)27-5121(代)
浜 松 ☎(053)437-9421(代)	福 岡 ☎(092)691-6372(代)
名古屋 ☎(052)411-3636(代)	熊 本 ☎(096)373-1230(代)
四 日 市 ☎(059)333-7221(代)	大 分 ☎(097)523-3811(代)

※本カタログの記載事項は、性能向上のため、お断りなしに変更する事があります。