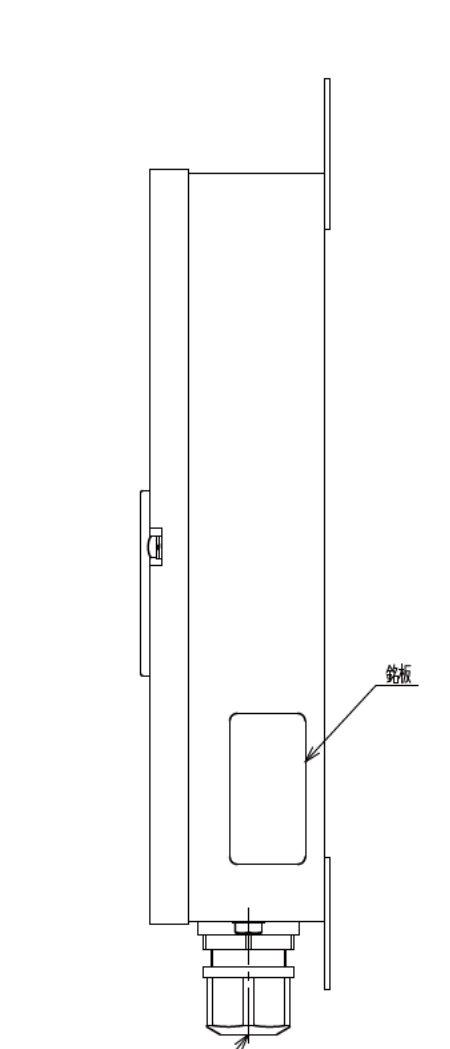
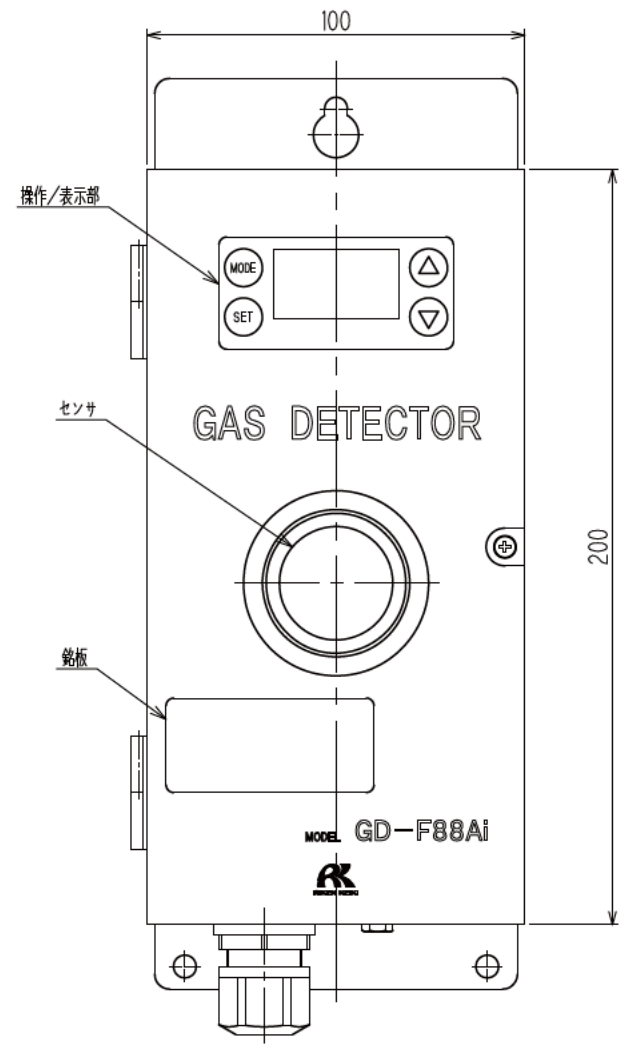
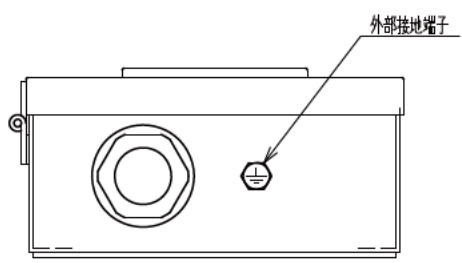
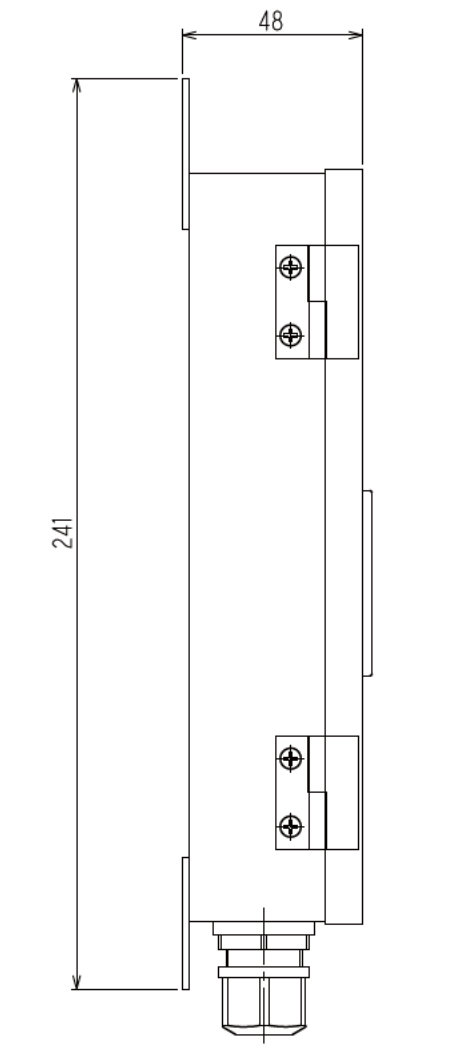


寸法	18以下	50以下	120以下	260以下	500以下	1000以上
標級	0.1	0.15	0.2	0.3	0.4	0.7
中級	0.2	0.3	0.4	0.5	1.0	1.2
粗級	0.4	0.6	0.8	1.2	2.0	2.5



質量 : 約 1Kg

表面処理 TREAT.	許容差 TOL.	尺度 SCALE	投影法 PROJECTION	名称 NAME
材質 MAT.		1:√2		GD-F88Ai
承認 APPROVED	検討 CHECKED	製図 DRAWN	作成日 DATE	図番 Dwg. NO.
青良治	中村義裕	佐々木謙三	2014. 7. 2	M3-4,254-14-02G