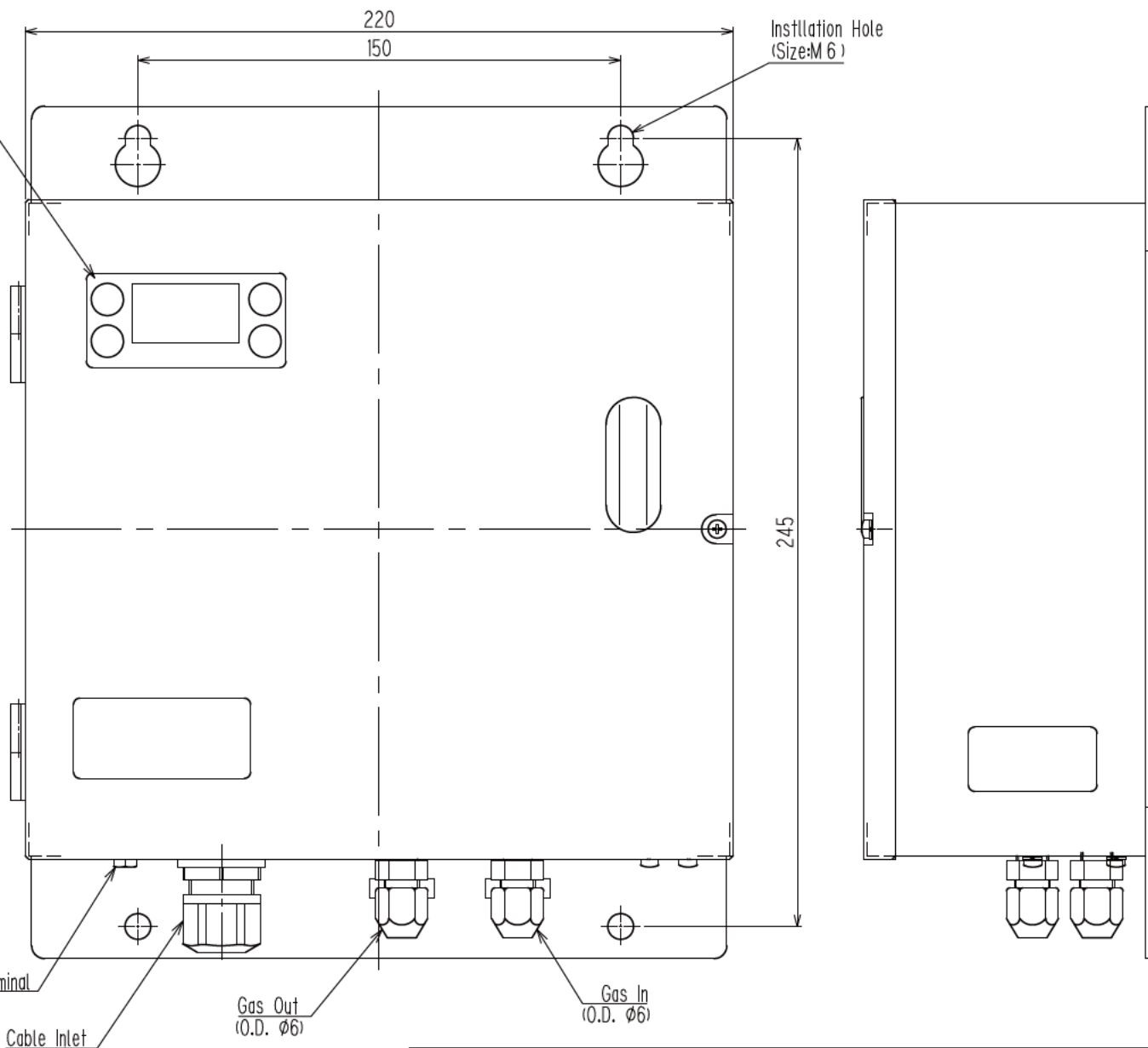
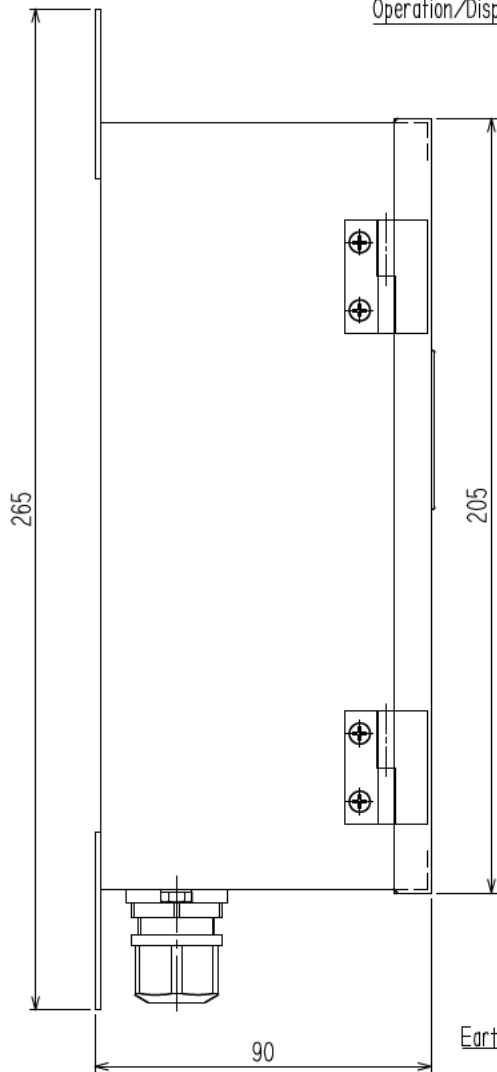


寸法	18mm未満	18mm以上20mm未満	50mm以上120mm未満	120mm以上260mm未満	260mm以上500mm未満	500mm以上1000mm未満	1000mm以上
精度	0.1	0.2	0.3	0.4	0.5	0.7	1.0
中級	0.2	0.3	0.4	0.5	0.8	1.0	1.2
粗級	0.4	0.6	0.8	1.2	1.6	2.0	2.5



Weight : Approx. 2.6 kg  
 Color : Mansell 2.5Y9/2 ( cream )

表面処理 TREAT. ↙	許容差 TOL. ↙	尺度 SCALE 1:√2	投影法 PROJECTION ⊙	名称 NAME GAS DETECTOR GD-□88Di
材質 MAT. ↙	承認 APPROVED 青良治	検討 CHECKED 近藤晴彦	製図 DRAWN 武田直樹	作成日 DATE 2016. 4. 28
図番 Dwg. No. M3-4,254-13-09E				