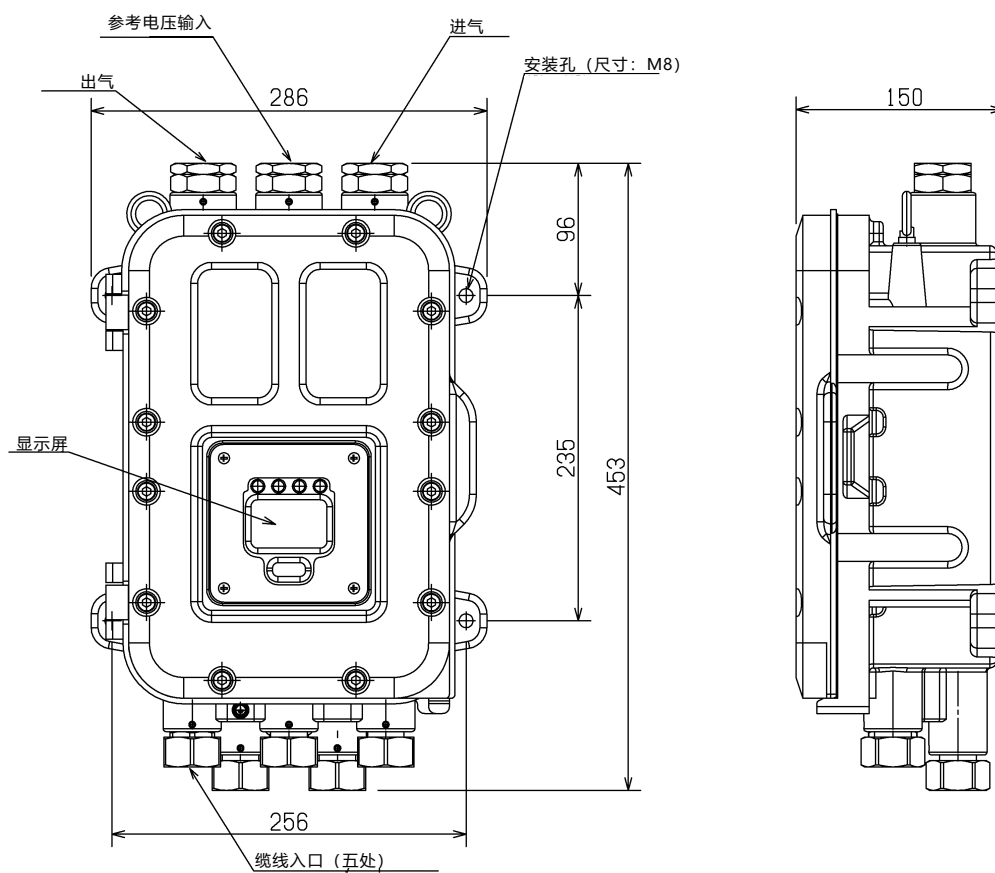


防爆型热量计
OHC-800 通用规格

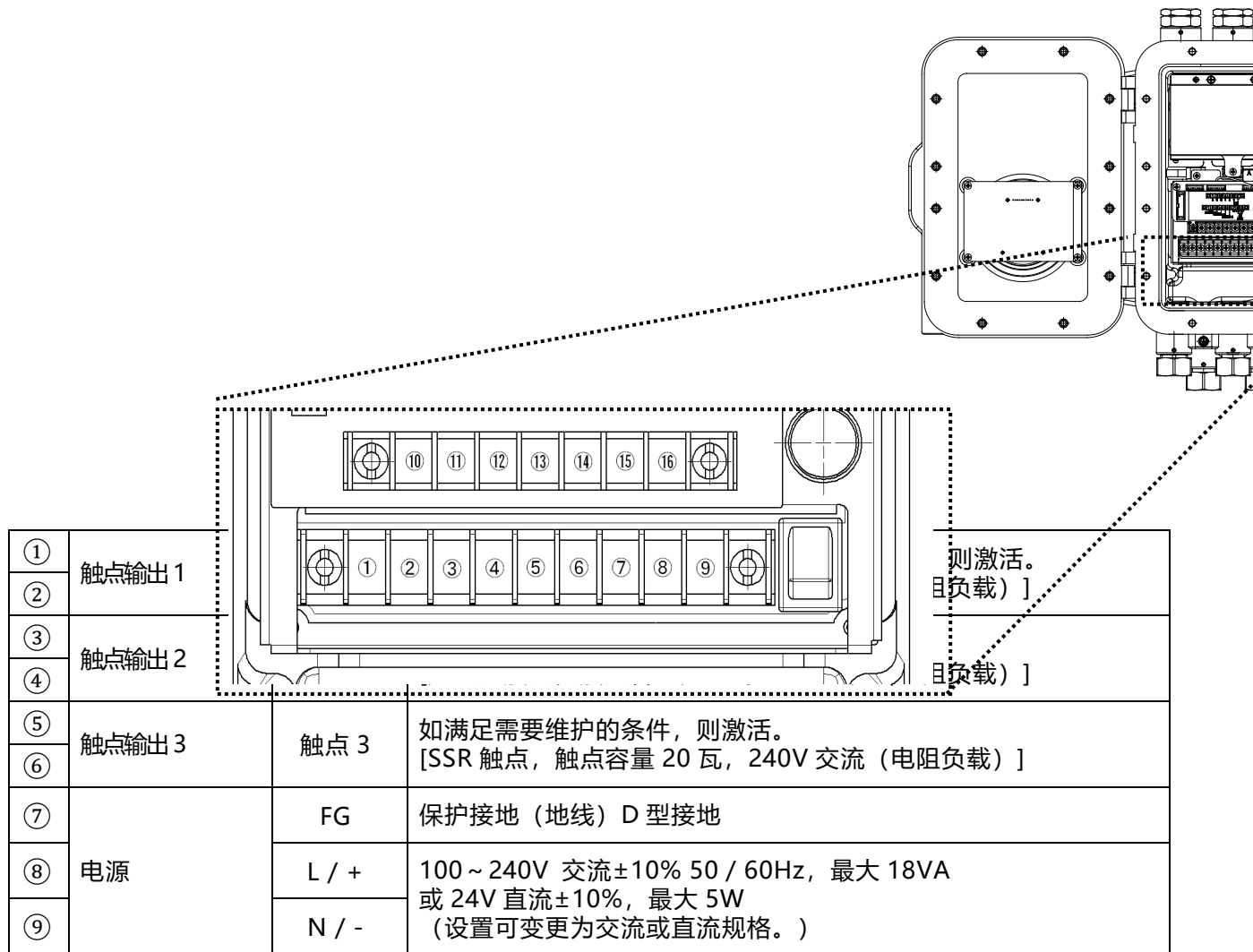
Model	OHC-800
测量原理	通过测量折射率和声速来计算理研声光
测量气体	参阅随附的“产品安装手册”
测量参数	总热值/净值, 相对密度 (比重) 空气=1.000, 沃泊指数
测量范围	参阅随附的“产品安装手册”
测量方法	利用取样装置引入恒流量气体
自我监测/ 诊断功能	利用四个分类类别进行状态监测 <ul style="list-style-type: none"> • 故障 • 功能检查 • 需要维护 • 超出规格
显示屏	全点 LCD (带背光) 指示灯 绿色: 开机时亮起。 橙色: 与触点输出 1 相连时亮起。 红色: 与触点输出 2 相连时亮起。 绿色: 与触点输出 3 相连时亮起。
输出 - 模拟	4 - 20 毫安直流 (隔离, 源电流类型) 最大负载电阻为 300Ω, 最小分辨率在 0.01 毫安以下。
输出 - 数字	RS-485 (MODBUS)
输出 - 光纤	专用接口 IrDA 通信输出维护
触点输出 1	如满足功能检查或超出规格的条件, 则被激活。* [无电压触点, 触点容量为 2A, 30V 直流 (电阻负载)]
触点输出 2	如满足故障的条件, 则被激活。* [无电压触点, 触点容量为 2A, 30V 直流 (电阻负载)]
触点输出 3	如满足需要维护的条件, 则被激活。* [SSR 触点, 触点容量 20 瓦, 240V 交流 (电阻负载)]
如何操作	使用磁控制键操作 (热量计可在保持防爆性能的情况下进行操作。)
电源	100 ~ 240V 交流 ±10% 50 / 60Hz, 最大 18VA 或 24V 直流 ±10%, 最大 5W* (设置可变更为交流或直流规格。)
防护等级	相当于 IP66 或 IP67
环境温度	TIIS :-20 至 +57°C IECEX/ATEX :-20 至 +60°C
环境湿度	95%RH 或以下
测量气体温度	与环境温度相同 (无冷凝)
尺寸	286 (W) × 453 (H) × 150 (D) mm (不含突出部分)
重量	约 23kg
防爆型结构	耐压防爆结构
防爆等级	TIIS : Exd II B+H2 T4 IECEX : Exdb II B+H2 T4 Gb ATEX : II 2G Exdb II B+H2 T4 Gb
证书编号	TIIS : TC20344 IECEX : IECEX DEK12.0058X ATEX : DEKRA 12ATEX0187X

* 触点的操作条件可予以变更。

< 气体测量装置 > (包括电缆压盖)



接线板



⑩	输出 - 数字	A	接收数据 +
⑪		B	接收数据 -
⑫		G	信号接地
⑬		Y	发送数据 +
⑭		Z	发送数据 -
⑮	输出 - 模拟	(+)	4 - 20 毫安直流（隔离，源电流类型） 最大负载电阻为 300Ω
⑯		(-)	最小分辨率为 0.01 毫安或以下

M4 用作接线板的端子螺丝。将绝缘的 M4 圆型端子连接到缆线的接线端。