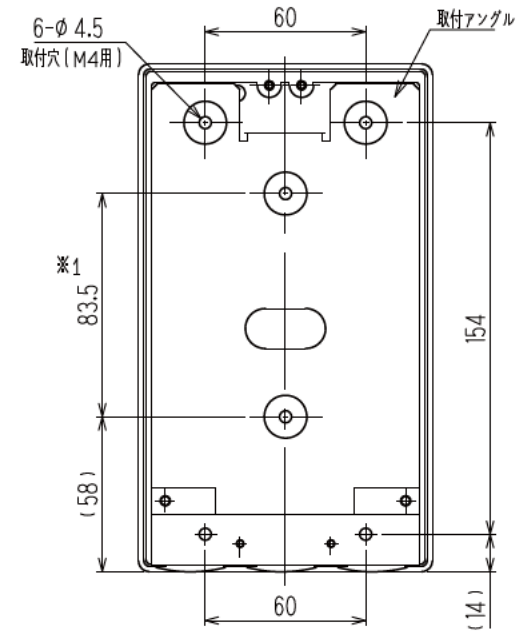
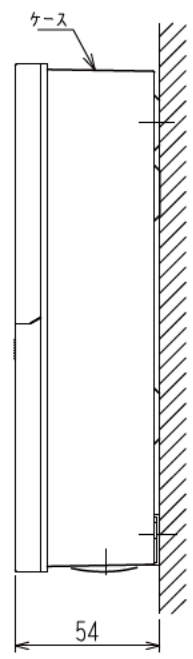
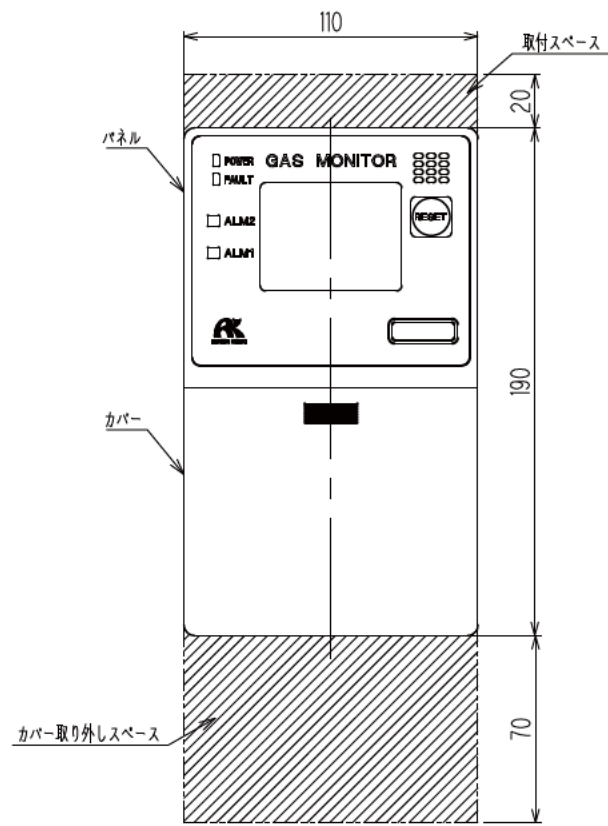
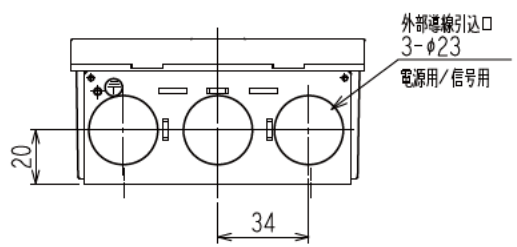


寸法	1000以上	500以上1000未満	260以上500未満	120以上260未満	50以上120未満	18以上50未満	18未満
標級	特級	中級	中級	中級	中級	中級	中級
中級	0.7	0.5	0.4	0.3	0.2	0.15	0.1
粗級	1.2	1.0	0.8	0.6	0.4	0.3	0.2
粗級	2.5	2.0	1.6	1.2	0.8	0.6	0.4



注) 1. ※1箇所は、スイッチボックスの場合に使用

質量 : 約580g

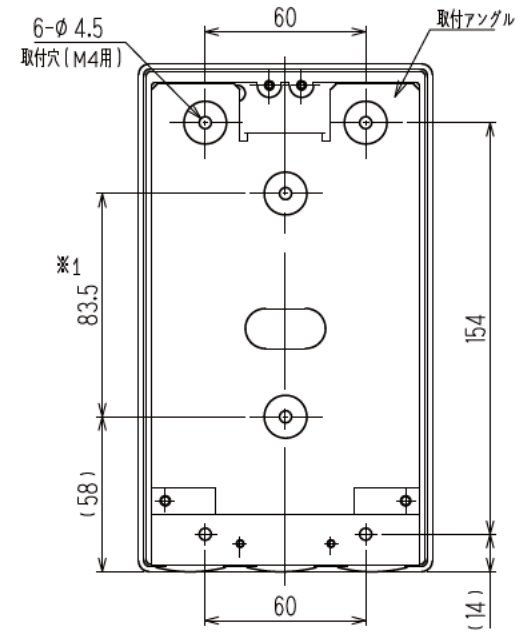
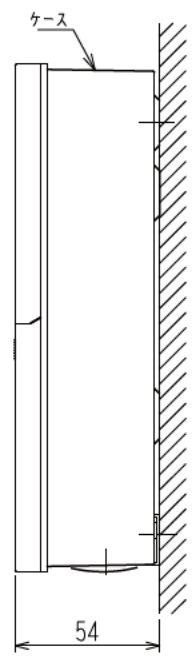
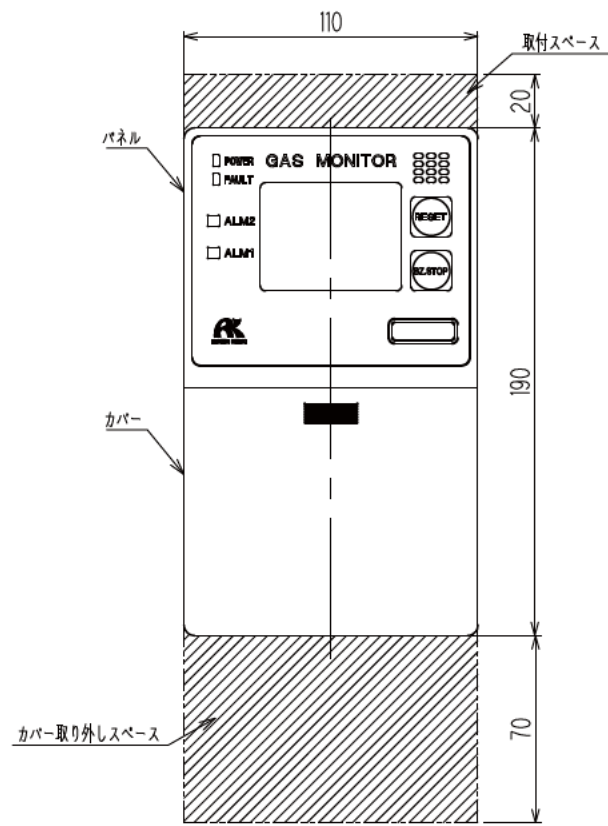


表面処理 TREAT.	許容差 TOL.	尺度 SCALE	投影法 PROJECTION	名称 NAME
材質 MAT.		1:2		指示警報ユニット RM-6000/壁掛け型
承認 APPROVED	検討 CHECKED	製図 DRAWN	作成日 DATE	図番 Dwg. NO.
青良治	近藤晴彦	本間慶太	2017. 5. 30	M3-9310-12-01G

△	記 号	年 月 日	訂 正 者
---	-----	-------	-------

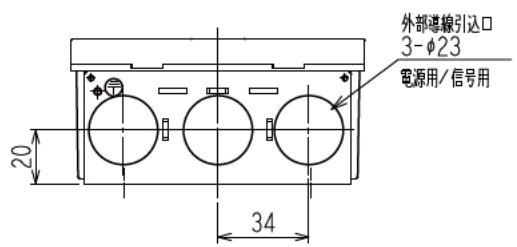
RIKEN KEIKI 理研計器株式会社

寸法	1000以上	500以上1000未満	260以上500未満	120以上260未満	50以上120未満	18以上50未満	18未満
標級	特級	中級	中級	中級	中級	中級	中級
標級	0.7	0.5	0.4	0.3	0.2	0.15	0.1
標級	1.2	1.0	0.8	0.6	0.4	0.3	0.2
標級	2.5	2.0	1.6	1.2	0.8	0.6	0.4



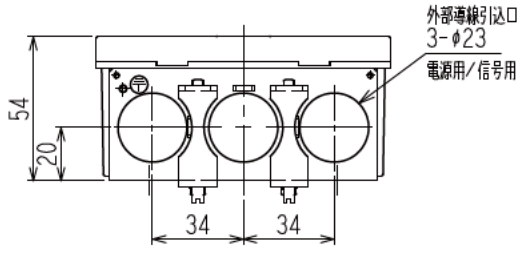
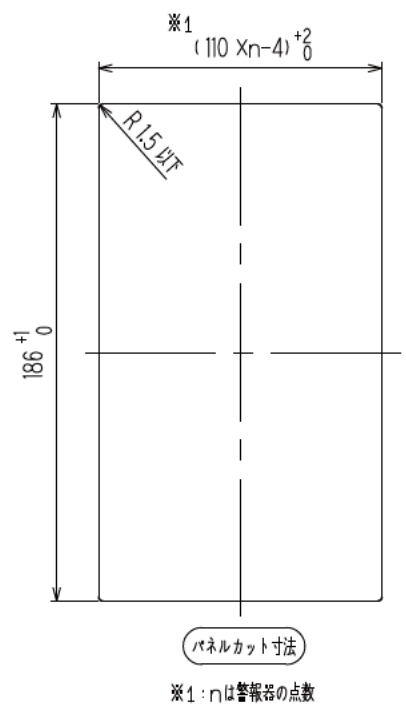
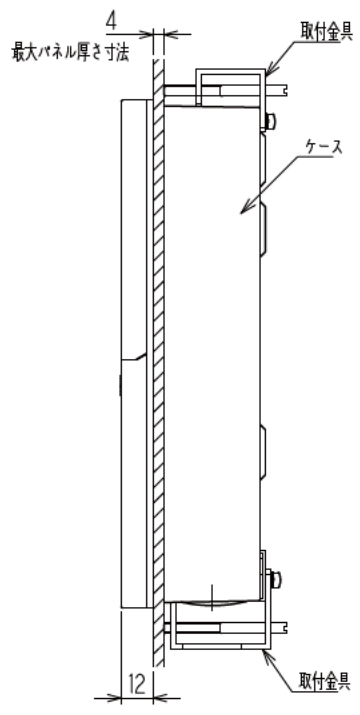
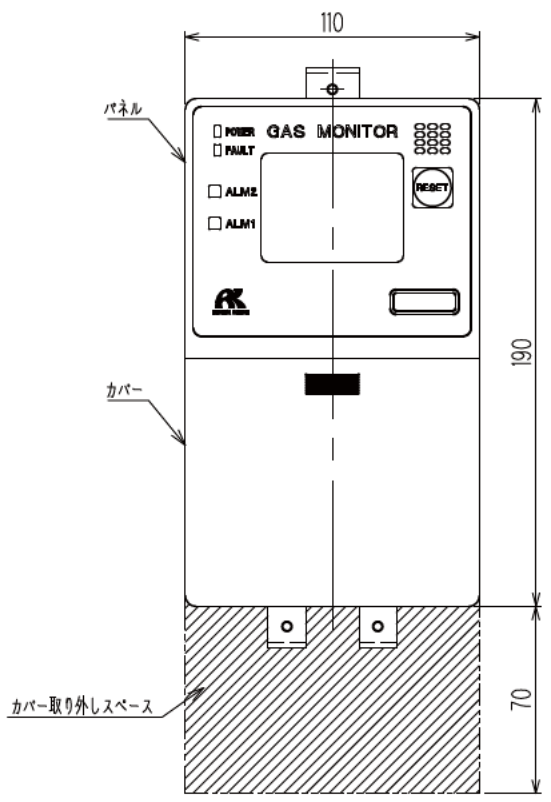
注) 1. ※1箇所は、スイッチボックスの場合に使用

質量 : 約580g



表面処理 TREAT. 材質 MAT.	許容差 TOL.	尺度 SCALE 1:2	投影法 PROJECTION 	名称 NAME 指示警報ユニット RM-6000/壁掛け型/ロックイン仕様
承認 APPROVED 青良治	検討 CHECKED 近藤晴彦	製図 DRAWN 本間慶太	作成日 DATE 2017. 5. 30	図番 Dwg. NO. M3-9310-12-03G

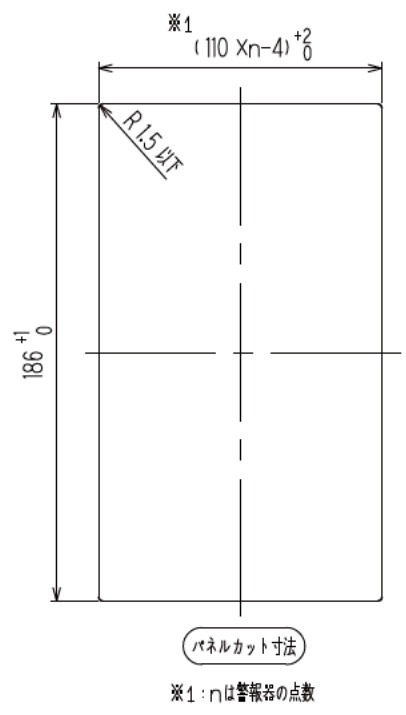
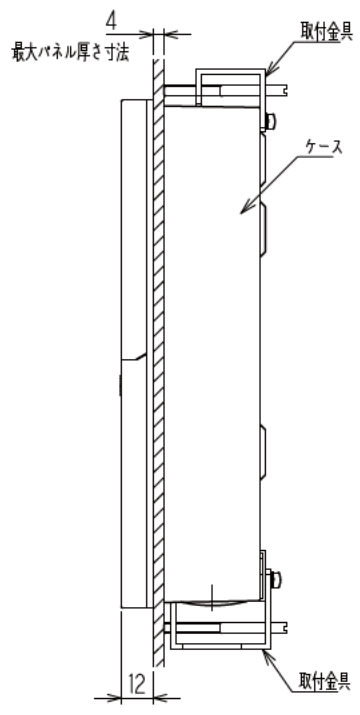
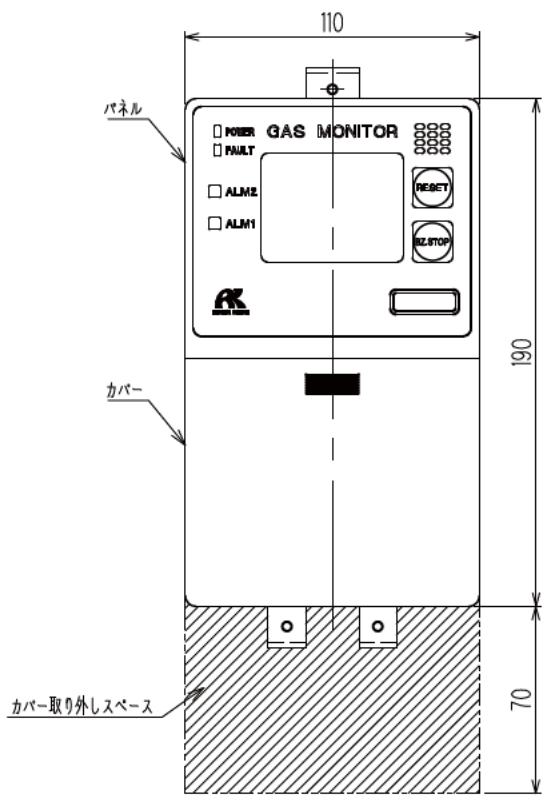
寸法	18mm未満	50mm以上20mm未満	120mm以上260mm未満	260mm以上500mm未満	500mm以上1000mm未満	1000mm以上
寸法	0.1	0.2	0.3	0.4	0.5	0.7
標級	0.2	0.3	0.4	0.5	0.6	0.8
中級	0.4	0.5	0.6	0.8	1.0	1.2
粗級	0.4	0.6	0.8	1.2	2.0	2.5



質量：約650g

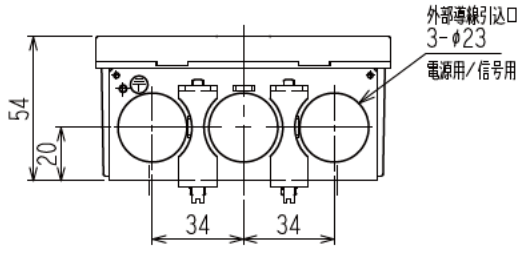
表面処理 TREAT. ↙	許容差 TOL. ↙	尺度 SCALE 1:2	投影法 PROJECTION ⊕	名称 NAME 指示警報ユニット RM-6000/埋め込み型
材質 MAT. ↙	承認 APPROVED 青良治	検 討 CHECKED 近藤晴彦	製 図 DRAWN 本間慶太	作成日 DATE 2017. 5. 30
				図 番 Dwg. NO. M3-9310-12-02G

寸法	18mm未満	50mm以上20mm未満	120mm以上260mm未満	260mm以上500mm未満	500mm以上1000mm未満	1000mm以上
寸法	0.1	0.15	0.2	0.3	0.4	0.5
中級	0.2	0.3	0.4	0.5	0.7	0.7
中級	0.2	0.3	0.4	0.5	1.0	1.2
粗級	0.4	0.5	0.8	1.2	2.0	2.5



※1:nは警報器の点数

質量：約650g



表面処理 TREAT.	許容差 TOL.	尺度 SCALE	投影法 PROJECTION	名称 NAME
材質 MAT.		1:2		指示警報ユニット RM-6000/埋め込み型/ロックイン仕様
承認 APPROVED	検討 CHECKED	製図 DRAWN	作成日 DATE	図番 Dwg. NO.
青良治	近藤晴彦	本間慶太	2017. 5. 30	M3-9310-12-04G