

指示警报单元
RM-6000 系列
使用说明书

理研計器株式会社

邮编：174-8744 东京都板桥区小豆泽 2-7-6

主页：<https://www.rikenkeiki.co.jp/>

目录

1. 产品概要.....	2
1-1. 前言.....	2
1-2. 使用目的.....	2
1-3. 危险、警告、注意、注记的定义.....	2
1-4. CE/UKCA 标志认证的确认方法.....	3
2. 安全上的重要事项.....	4
2-1. 危险事项.....	4
2-2. 警告事项.....	4
2-3. 注意事项.....	5
3. 产品组成.....	6
3-1. 主机及附件.....	6
3-2. 外形图.....	7
3-3. 各部名称与作用.....	8
3-4. 框图.....	11
4. 使用方法.....	12
4-1. 使用时.....	12
4-2. 关于安装场所的注意事项.....	12
4-3. 系统设计上的注意事项.....	13
4-4. 安装方法.....	15
4-5. 配线方法.....	17
5. 操作方法.....	25
5-1. 启动准备.....	25
5-2. 基本动作流程.....	25
5-3. 启动方法.....	25
5-4. 关于各种模式.....	26
5-5. 检测模式.....	28
5-6. 警报测试模式.....	30
5-7. 用户模式.....	31
5-8. 结束方法.....	35
6. 各种动作和功能.....	36
6-1. 气体警报动作.....	36
6-2. 故障警报动作.....	39
6-3. 外部输出动作.....	40
6-4. 关于各种功能.....	42
7. 保养检查.....	44
7-1. 检查频率和检查项目.....	44
7-2. 定期检查模式.....	45
7-3. 气体校正方法.....	60
7-4. 清扫方法.....	63
7-5. 保险丝的更换方法.....	63
8. 关于储存、移机和报废.....	64
8-1. 储存或长期不使用时的处理.....	64
8-2. 移机或重新使用时的处理.....	64
8-3. 产品的报废.....	64
9. 故障排除.....	65
10. 产品规格.....	67
10-1. 规格一览.....	67
10-2. 附件一览.....	68
11. 术语的定义.....	69

1. 产品概要

1-1. 前言




感谢您购买气体检测报警器用 RM-6000 系列指示警报单元。请对照并确认您购买的产品型号与本说明书的规格。

本使用说明书讲解了本仪器的使用方法与规格。记载了正确使用本仪器的必要事项。首次使用本仪器者及已经有过使用经验者，在使用本仪器前请再次确认以往知识和经验，仔细阅读并理解本说明书的内容。

1-2. 使用目的

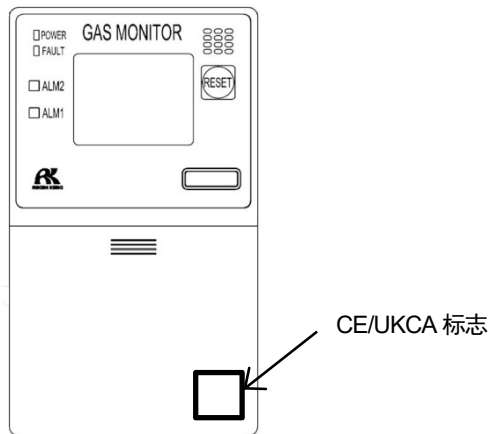
- RM-6000 系列指示警报单元和气体检测仪 1 对 1 组合使用。
 - GP-6001: 是和接触燃烧式检测仪组合使用的可燃性气体指示警报单元。
 - NC-6001: 是和新型陶瓷式检测仪组合使用的可燃性气体指示警报单元。
 - NC-6001W: 是和新型陶瓷式检测仪组合使用的双量程规格的可燃性气体指示警报单元。
 - SP-6001: 是和热线型半导体式检测仪组合使用的可燃性气体或有毒气体指示警报单元。
 - GH-6001: 是和半导体式检测仪组合使用的可燃性气体或有毒气体指示警报单元。
 - EC-6002: 是和恒电位电解式检测仪组合使用的有毒气体指示警报单元。
 - OX-6001: 是和使用氧传感器的检测仪组合使用的氧指示警报单元。
 - OX-6002: 是和使用氧传感器的检测仪组合使用的氧指示警报单元。
 - RM-6002: 是和常规测量信号输出检测仪组合使用的指示警报单元。
 - RM-6003: 是和 3 线式 4-20mA 输出规格的气体检测仪组合使用的气体指示警报单元。
 - RM-6003T: 是和 3 线式 4-30mA 输出规格的半导体式检测仪(GD-A44V)组合使用的有毒气体指示警报单元。
- 气体检测报警器是安全仪器，不是对气体进行定量、定性分析、测量的分析仪或浓度计。使用前请充分了解本仪器的性能，正确使用本产品。
- 本仪器通过将检测仪的信号传送到字符型 LCD（数字及光柱表显示<绿、黄、红 3 色>）来显示气体浓度。不到警报点时为绿色，在第一级警报点以上为橙色，在第二级警报点以上为红色，根据危险水平的不同，显示也发生变化。
- 本仪器内置 2 级气体警报接点和故障警报接点。
- 本仪器以 4-20mA、数字数据（RS-485:选配）输出气体浓度值。

1-3. 危险、警告、注意、注记的定义

 危险	此标识表示操作错误时“可能危及生命或对身体、财物造成重大损害”。
 警告	此标识表示操作错误时“可能对身体、财物造成重大损害”。
 注意	此标识表示操作错误时“可能对身体、财物造成轻微损害”。
*注记	此标识表示操作建议。

1-4. CE/UKCA 标志认证的确认方法

产品规格符合 CE/UKCA 标志规定的, 在产品上贴有 CE/UKCA 标志。使用前请确认您手边的产品规格。另外, 使用 CE/UKCA 标志认证产品时, 请参阅卷末的符合标准声明 (Declaration of Conformity)。



CE/UKCA 标志粘贴位置

2. 安全上的重要事项

2-1. 危险事项

危险

本仪器非防爆结构。

2-2. 警告事项

警告

指定的装置

请勿将本仪器连接非指定装置。连接非指定的装置时，可能造成本仪器或连接的装置破损。

电源

接通电源时，请确认电压为规定电压，然后接通本仪器的电源。另外，不稳定的电源会导致误动作，因此请勿使用。

保护接地的必要性

请勿断开本仪器的保护接地线，也不要断开保护接地端子的接线。

保护功能缺陷

在操作本仪器前，请确认保护功能是否存在缺陷。当保护接地等保护功能有缺陷时，请勿操作本设备。

外部连接

确保有保护接地后，再连接到外部设备。

在气体中操作

请勿在有可燃性、爆炸性气体或蒸气的场所操作本仪器。在这样的环境下操作本仪器十分危险。

发出气体警报时的应对措施

如果发出气体警报，则表明非常危险。请用户根据判断采取妥善措施。

2-3. 注意事项

注意

请勿在本仪器附近使用收发器。

如果在本仪器或线缆附近使用收发器发射电磁波，可能影响本仪器的指令。使用收发器等时，请在不影响本仪器工作的场所使用。

再次接通电源时，请间隔至少 5 秒。

如果间隔少于 5 秒，仪器可能无法正常工作。

请勿使用本仪器的外部输出功能来控制其他仪器。

本仪器并非控制机器，因此严禁将本仪器的外部输出功能用于其他机器的控制。

请勿拆卸、改造或者随意更改本仪器的设置。

如果拆卸或改造本仪器，其性能将无法保证，因此严禁此类操作。另外，如果不掌握设置内容随意更改设置可能导致警报无法正常工作。请根据本使用说明书正确使用本仪器。

请务必进行定期检查。

本仪器为安全仪器，为确保安全，包括检测仪在内，请务必定期进行检查。

3. 产品组成

3-1. 主机及附件

<主机 (RM-6000 系列) >

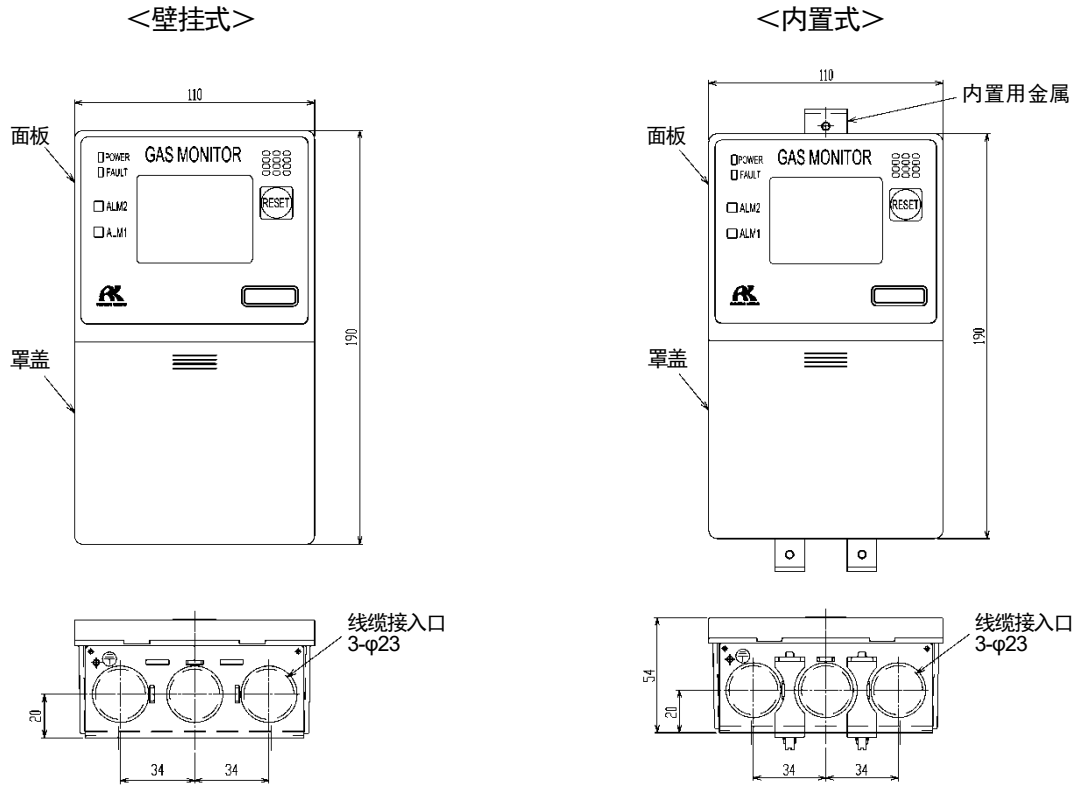


<标准附件>

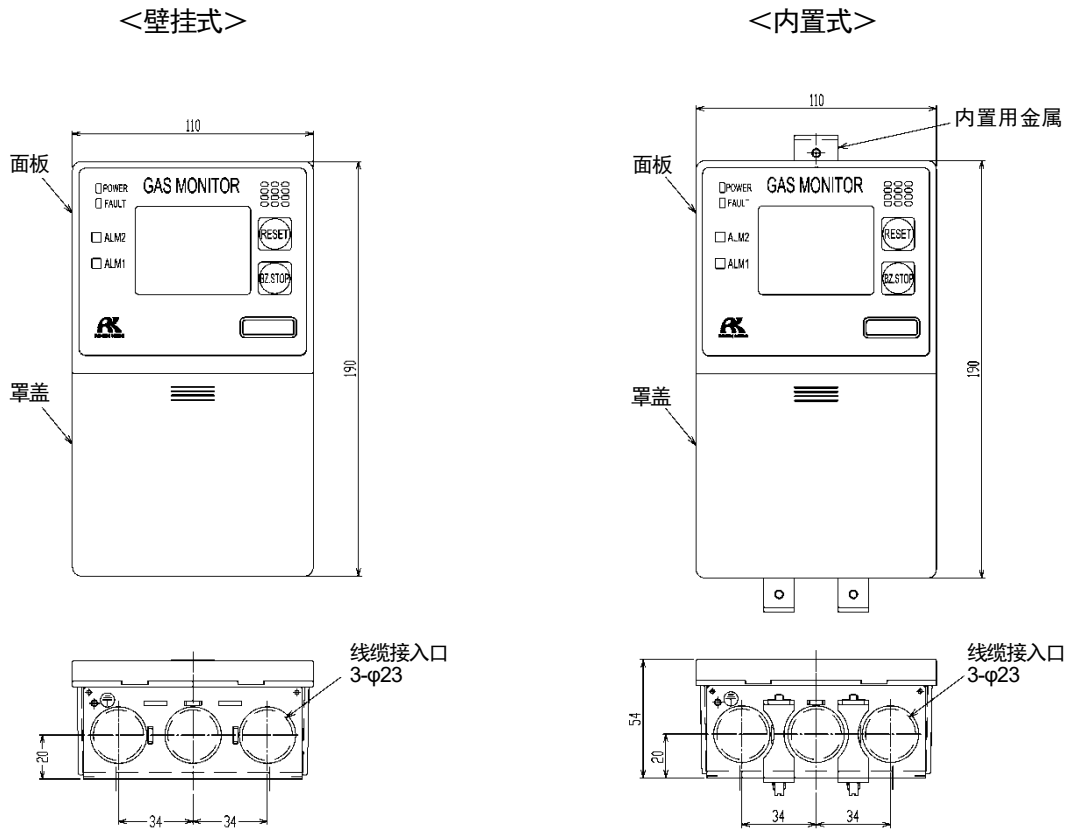
- 使用说明书
与交付台数无关，1 个系统 1 份

3-2. 外形图

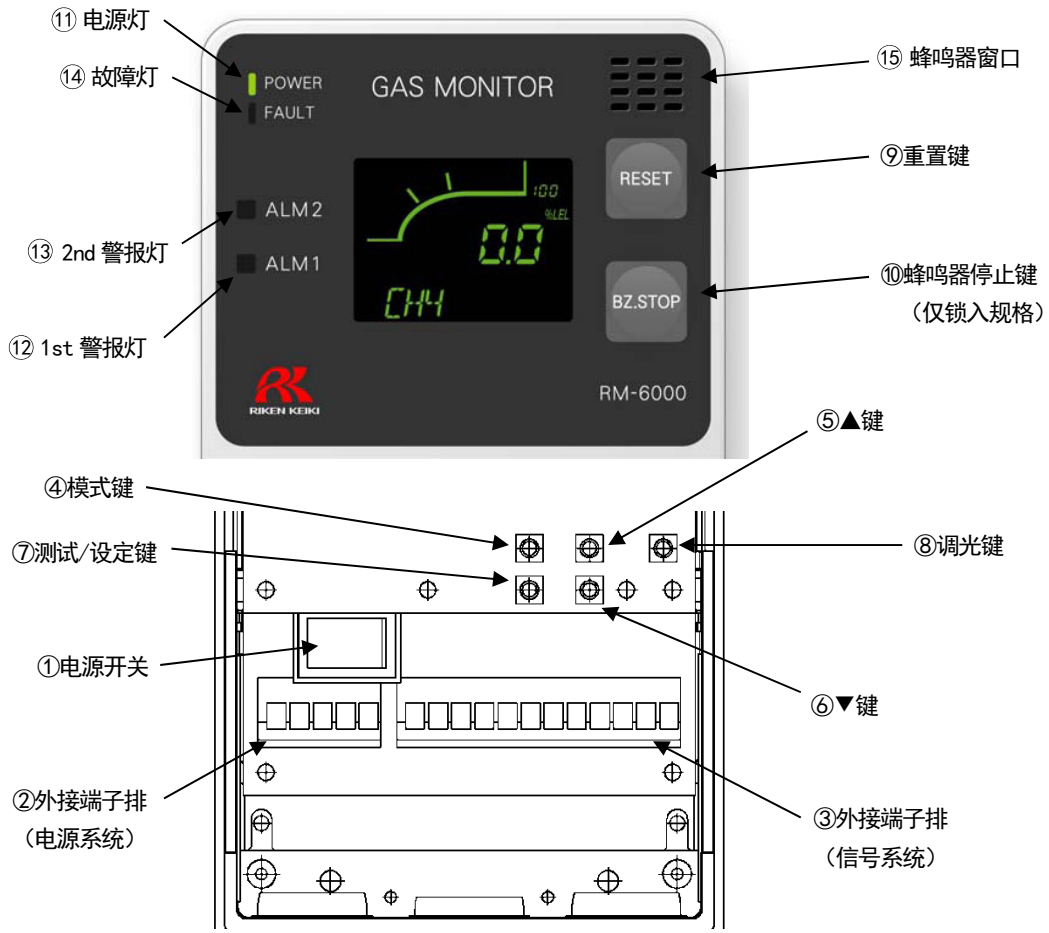
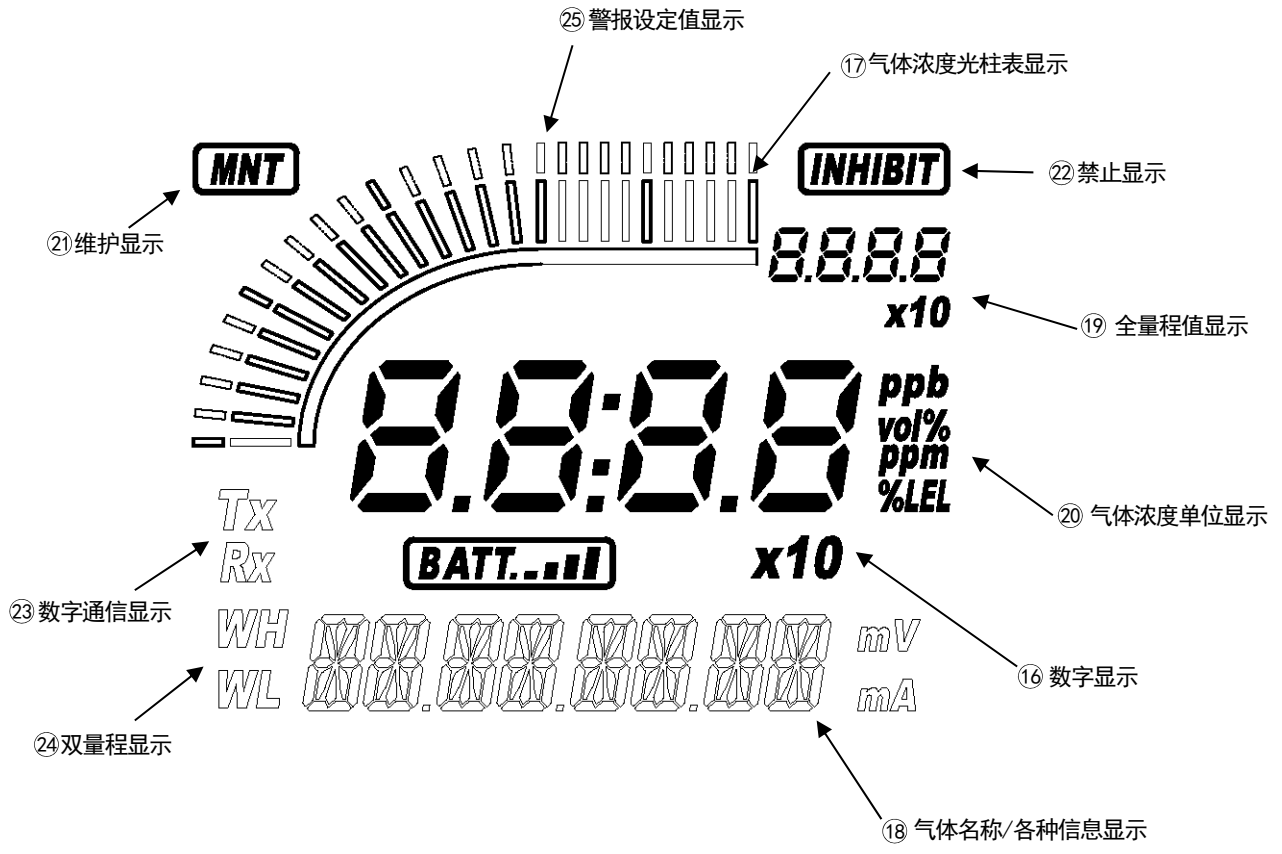
3-2-1. 自我保持 / 自动复位动作规格



3-2-2. 锁入动作规格



3-3. 各部名称与作用 <前面板和字符型 LCD>



图中编号	名称	作用
①	电源开关(POWER)	这是电源开关。
②	外接端子排 (电源系统)	连接电源线。
③	外接端子排 (信号系统)	连接信号线。
④	模式键(MODE)	进入维护模式时使用。 在各模式下执行取消或跳过时也使用本按键。
⑤	▲键	用于切换画面和调整数字(UP)。 另外,也可以在显示 2nd 警报(ALM2)设定值时使用。
⑥	▼键	用于切换画面和调整数字(DOWN)。 另外,也可以在显示 1st 警报(ALM1)设定值时使用。
⑦	测试/设定键(TEST/SET)	进入测试模式时使用。 在各模式下,用于数值确定等操作。
⑧	调光键(DIMMER)	对电源灯及 LCD 的背光进行调光。
⑨	重置键(RESET)	发生警报时停止蜂鸣器。
⑩	蜂鸣器停止键(BZ.STOP) (※3)	锁入规格时,在发生警报时停止蜂鸣器。
⑪	电源灯(POWER)	电源灯。电源 ON 时点亮为绿色。
⑫	1st 警报灯(ALM1)	这是 1st 警报灯。达到 1st 警报值则亮红色灯。
⑬	2nd 警报灯(ALM2)	这是 2nd 警报灯。达到 2nd 警报值则亮红色灯。
⑭	故障灯(FAULT)	这是故障灯。本仪器发生异常时点亮为黄色。
⑮	蜂鸣器窗口	发生警报时,蜂鸣器鸣响。
⑯	数字显示	显示气体浓度等。
⑰	气体浓度光柱表显示	将检测范围(量程=FS)分成 50 份并以条形样式进行显示。 当浓度升高时,以量程的百分比显示。
⑱	气体名称/各种信息显示	以化学式等显示气体名称。(例:甲烷=CH ₄)
⑲	量程值显示	显示检测气体的量程值。
⑳	气体浓度单位显示	显示符合规格的单位。(ppm, ppb, vol%, %, %LEL)
㉑	维护显示(MNT)	在维护模式下显示。在此显示状态下,警报接点将被断开,无法工作。
㉒	禁止显示(INHIBIT)	设定了禁止(点跳过)时显示。
㉓	数字通信显示(※1)	RS-485 通信中,和上位侧进行数据收发时显示(TX, RX)。
㉔	双量程显示(※2)	双量程规格时(WH:High 量程、WL:Low 量程)显示。
㉕	警报设定值显示	将检测范围(量程=FS)分成 50 份,显示警报设定值。

※1: 仅安装 RS-485 (选配) 机型显示。

※2: 仅 NC-6001W 中显示。

※3: 仅锁入动作规格。

<显示符号一览>

气体浓度数字显示 (7 段数码管)

数字

0	1	2	3	4	5	6	7	8	9

英文 (大写)

A	B	C	D	E	F	G	H	I	J	K	L	M
N	O	P	Q	R	S	T	U	V	W	X	Y	Z

英文 (小写)

a	b	c	d	e	f	g	h	i	j	k	l	m
n	o	p	q	r	s	t	u	v	w	x	y	z

符号

-	^	~

气体名称/各种信息显示 (14 段数码管)

数字

0	1	2	3	4	5	6	7	8	9

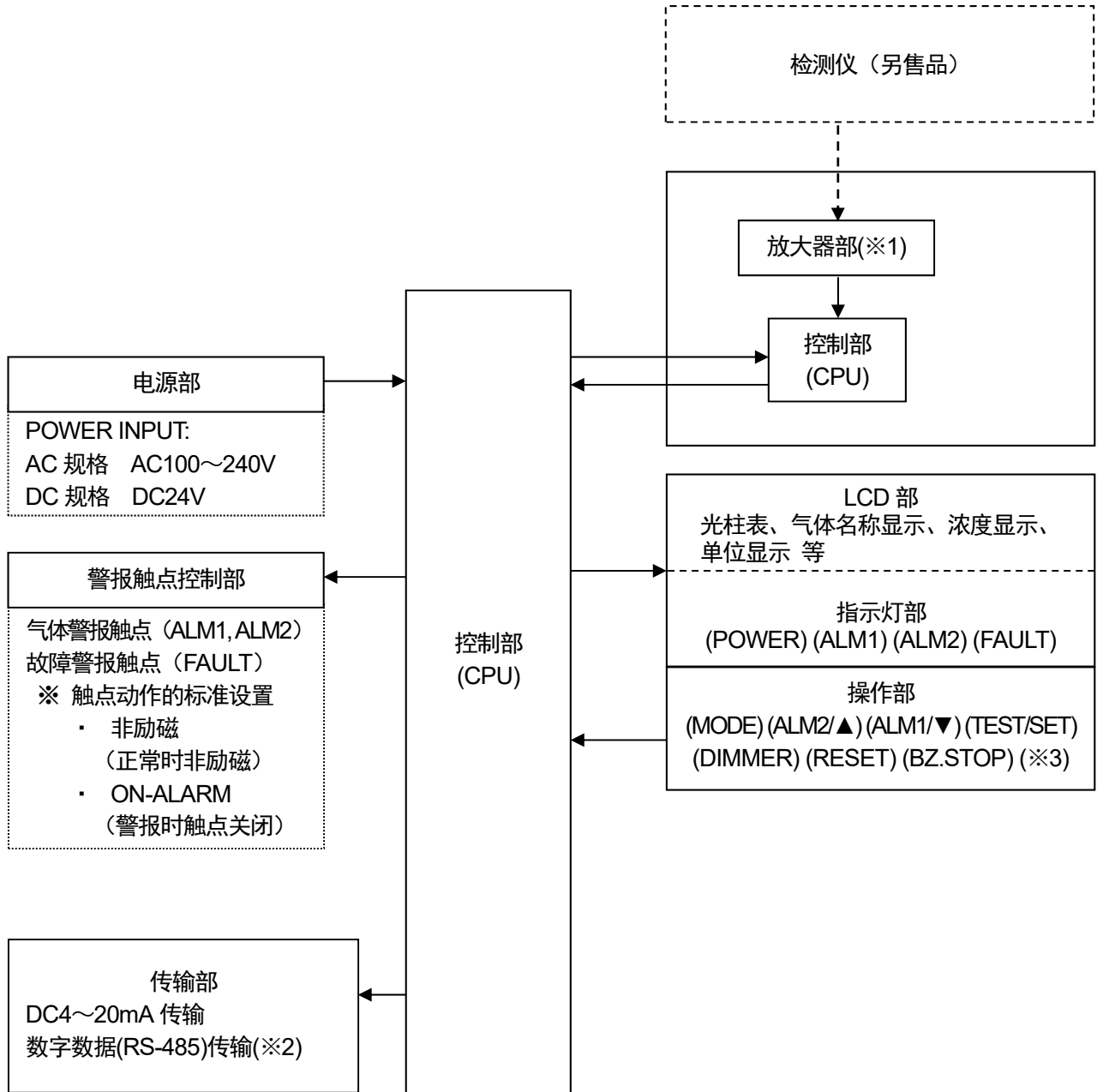
英文 (大写)

A	B	C	D	E	F	G	H	I	J	K	L	M
N	O	P	Q	R	S	T	U	V	W	X	Y	Z

符号

@	+	-	/	~

3-4. 框图



※1: 仅 GP-6001, NC-6001, NC-6001W, SP-6001, GH-6001, OX-6001 安装。

※2: 仅安装 RS-485 (选配) 机型。

※3: 仅锁入动作规格。

4. 使用方法

4-1. 使用时

首次使用本仪器者和已经有过使用经验者都务必遵守使用方法的注意事项。
不遵守这些注意事项时，仪器可能会发生故障，无法正常进行气体检测。

4-2. 关于安装场所的注意事项

注意

本仪器是精密仪器。根据安装场所（环境）的不同，本仪器可能无法发挥规定的性能，因此请确认安装场所的环境，根据情况由顾客采取必要的措施。

本仪器在安全防灾上起着重要的作用，因此要在有效的场所安装足够个数。

气体类型、各工作区气体容易泄漏场所和容易滞留场所各不相同，请充分考虑安装场所和安装个数。

请勿安装在有振动、冲击的场所

本仪器由精密的电子部件构成。请安装在没有振动、冲击等，没有落下等的危险、稳定的场所。

请勿安装在水、油、药品等溅落的场所

请避开水、油、药品等液体会溅落在本仪器上的场所安装。

请勿安装在温度低于-10°C或超过 50°C的场所

本仪器的使用温度范围是-10~50°C。请安装在工作温度范围内且无温度剧变的稳定场所。

请勿安装在日光直射的场所或温度剧变的场所

请避开日光直射或有辐射热（高温物体放射的红外线）的场所、或仪器温度剧变的场所。否则机器内部可能结露，或者无法适应剧烈的温度变化。

应远离噪声源机器（主机及线缆）

请避开周围有高频仪器、高电压仪器的场所安装。

请勿安装在无法维护的场所、作业有危险的场所

本仪器需要定期进行维护。

请勿安装在装置内等维护时需要关停装置的场所、不拆下装置的一部分就无法维护的场所、由于配管或机架等无法拆卸本仪器的场所。请勿安装在高压线等维护作业时有危险的场所。

请勿安装在无法完成接地工程的装置外壳中

安装在装置中时，请切实完成接地工程。

请勿安装在周围存在杂质气体的场所

请勿将本仪器安装在周围存在杂质气体的场所。

4-3. 系统设计上的注意事项

⚠ 注意

不稳定的电源、噪声会引起误动作、误警报。
使用本仪器的系统，请在设计中反映本项记载的内容。

使用稳定的电源

在接通电源时或瞬时停电时、系统稳定以前，本仪器的外部输出或警报接点可能启动，请多加注意。这种情况下，请使用安全电源，或在接收侧采取正确的措施。

请对本仪器提供以下内容的电源。

电源电压	AC 规格：AC100~240V±10%（主机端子电压） DC 规格：DC24V±10%（主机端子电压）	
瞬时停电容许时间	AC 规格：最高约 100msec DC 规格：最高约 10msec （从超过上述时间的瞬时停电恢复时，需要重新启动）	<u>处理示例</u> 为了保证连续工作及正常工作，请在外部安装安全电源等。
其他	请勿与包含大功率负载或高频噪声的电源共用。	<u>处理示例</u> 请根据需要使用线路滤波器等，与噪声源隔离使用。

考虑散热的设计

安装到封闭的仪表盘等时，请在表盘上下方安装通风风扇。

防雷措施

在工厂、成套设备等对线缆进行室外配线时，或即使进行室内配线，从室外引出的线缆的相同管道内进行平行配线时，也存在“雷电”问题。当雷电成为巨大的发射源时，线缆充当其接收天线，与线缆连接的机器可能会被损坏。

无法阻止雷电发生。此外，即使线缆放入金属管或埋设在地下，也无法完全防止雷击引起的雷电感应浪涌。无法完全消除雷击造成的破坏，但可以采取以下措施。

防雷措施	<p><u>请根据设备的重要度和环境采取适当措施。</u></p> <ul style="list-style-type: none"> ▪ 方法：信号传输路径通过光纤等进行连接。 ▪ 采用避雷器（线缆安全器）的措施。 （即便线缆接收到雷电感应浪涌，还可以采用以下避雷方法，即在现场设备和中央处理设备前面安装避雷器。有关使用方法的详细信息请咨询避雷器生产商。）
接地处理	浪涌噪声来自雷电或其它方面。为保护仪器免受这些因素的影响，请将仪器接地。

* 避雷器内置了消除浪涌电压的电路，用以防止现场设备损坏，因此安装避雷器后可能导致信号衰减。安装避雷器时，请事先确认动作再安装使用。

正确使用警报接点

本仪器的警报接点的作用是一种启动外部蜂鸣器或警报显示的信号传输手段。请勿用于控制用途等（例如断路阀等的控制）。

▲ 注意

无励磁状态的 b 触点（断开触点）由于外力等物理冲击，可能发生瞬时打开（开放）动作。请注意警报触点使用 b 触点时可能发生瞬时动作，采取在 b 触点接收侧加入信号延迟动作（1 秒程度）等措施。

本仪器的警报接点规格记载了根据电阻负载条件而不同的规格。在警报接点上使用感应负载时，接点部会产生逆电动势，因此容易发生以下故障。

- 继电器触点部的熔断、绝缘不良、接触不良
- 在本仪器的内部产生高电压导致不特定电气部件破损
- CPU 失灵导致异常动作

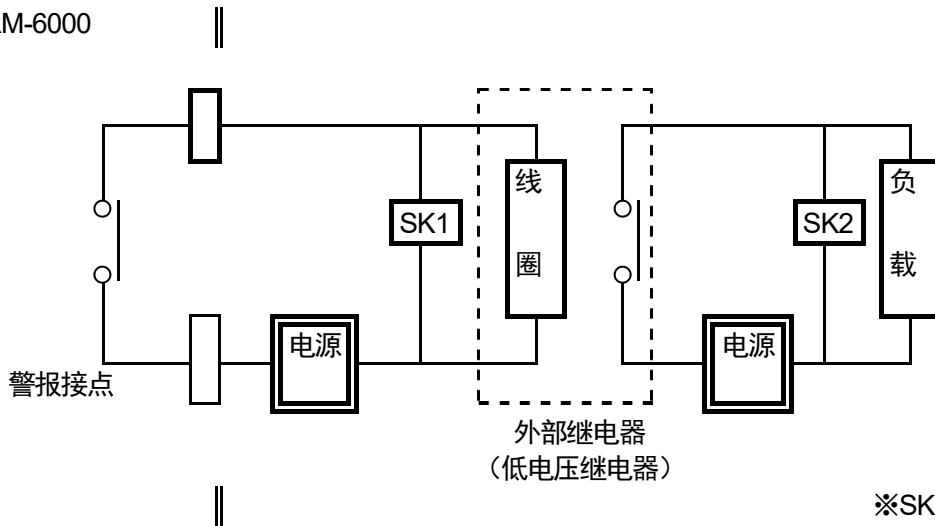
▲ 注意

- 原则上请勿用本仪器的警报触点启动感应负载。（特别是请绝对不要用于荧光灯、马达等的启动。）
- 启动感应负载时，请用外部继电器进行中继（触点放大）。但是，外部继电器的线圈也属于感应负载，因此请使用低电压（AC100V 以内）驱动继电器，用正确的电涌吸收部件（CR 回路等）保护本仪器的触点。

启动负载时，为稳定本仪器的动作，保护警报接点，请参考以下事项正确采取措施。

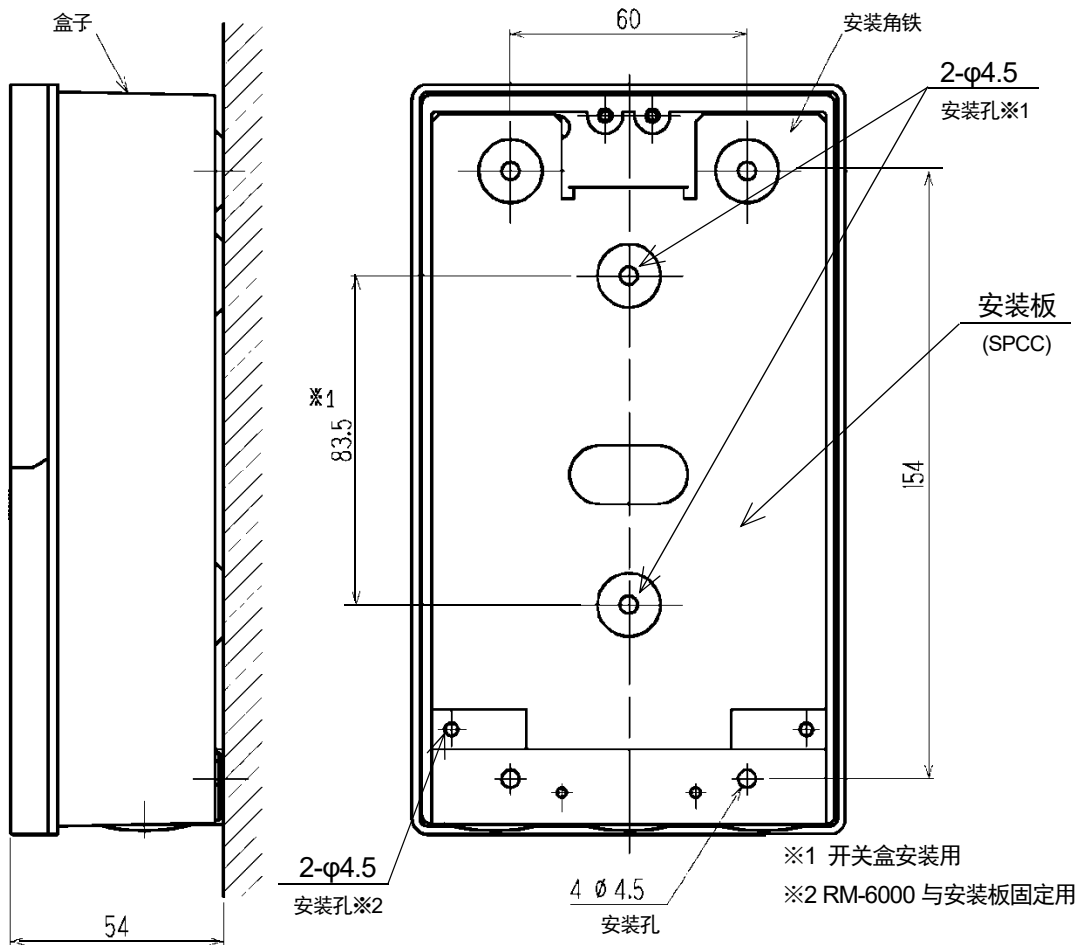
- 请用外部继电器（低电压 AC100V 以内）进行中继（触点放大）。此时，请在外部继电器上也安装符合额定值的电涌吸收部件 SK1。
- 请在外部继电器的负载侧也视需要附加电涌吸收部件 SK2。
- 根据负载条件不同，有时在触点侧安装电涌吸收部件为好，请确认负载的动作将其安装到正确位置。

RM-6000



4-4. 安装方法

<壁挂式>



<安装方法>

请按照以下步骤安装。

- ①打开 RM-6000 的中罩盖。
- ②松开固定着 RM-6000 与安装板的螺丝 (2 处), 拆下安装板。
- ③用螺丝 (2 处) 将安装板固定在墙上, 安装 RM-6000。
- ③用螺丝固定 RM-6000 与安装板, 安装罩盖。

<罩盖打开方法>

一边按着红色圆圈部分, 一边向下滑动罩盖



注意

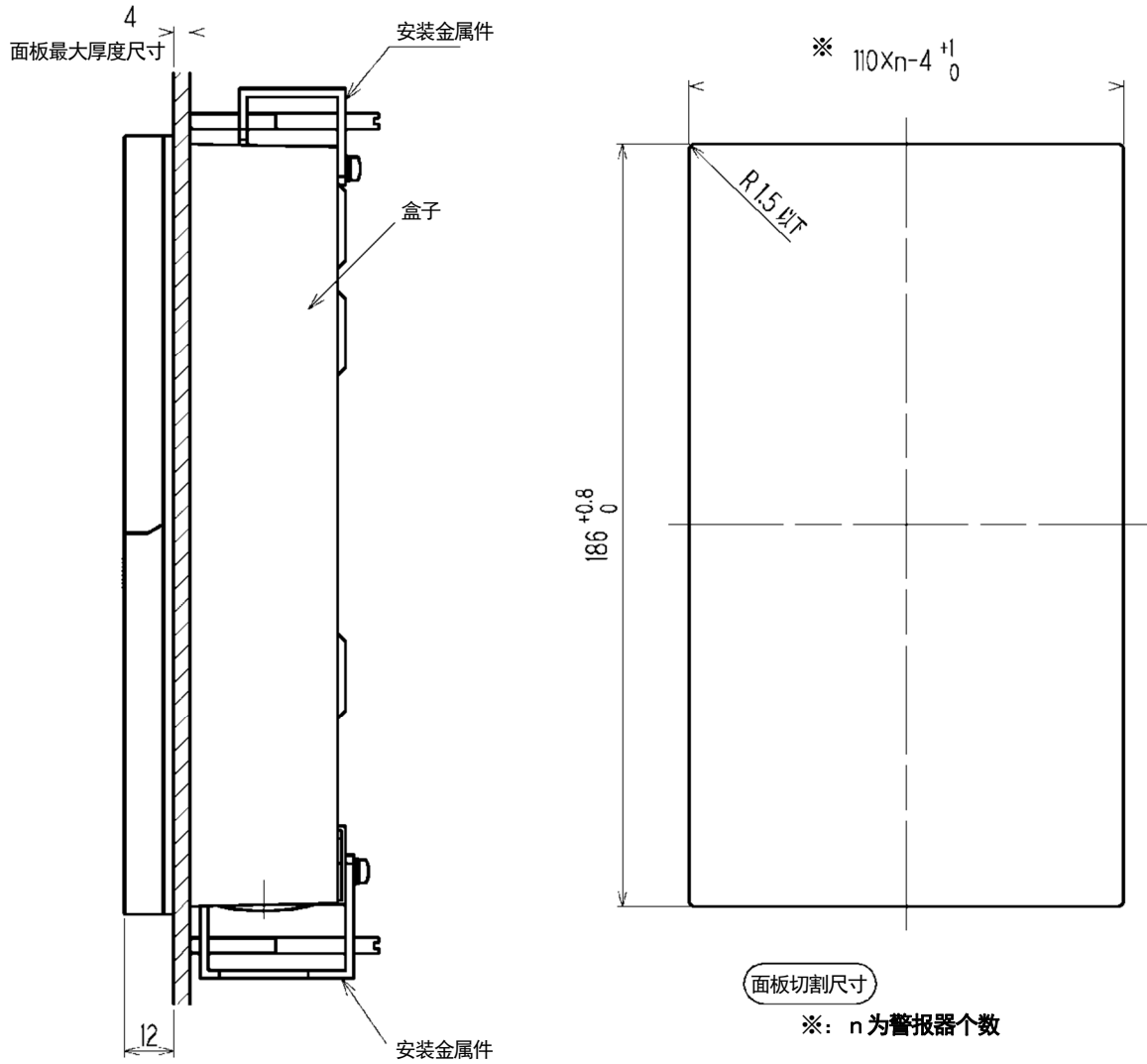
请勿插入螺丝刀
请勿打开盖子。

***注记**

壁挂式的还可以利用市售的开关盒安装。(下图为安装示例)



<内置式>



<安装方法>

在面板上开了安装孔后，请按以下步骤安装。

- ①向面板前面插入 RM-6000。
- ②在 RM-6000 的上下方放置安装金属件。
- ③紧固安装金属件的螺丝。

▲ 注意

- 请用正确的紧固扭矩进行紧固。以大扭矩紧固时，可能造成盒子变形、固定金属件破损。
- 进行指示警报单元的拆装时，请务必关闭电源后再进行。否则可能导致故障。

4-5. 配线方法

⚠ 注意

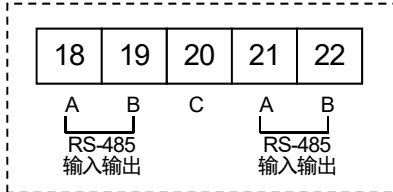
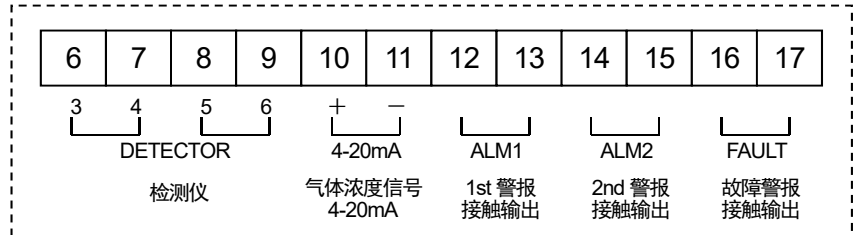
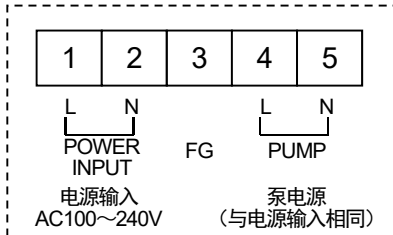
- 指示警报单元—检测仪之间的线缆，请分别使用指定的线缆。
- 进行配线施工时，请注意勿将线缆过重、线缆走线造成的压力施加在端子排上。
- 请勿将电源线缆、信号线缆与马达等的动力线混在一起。
- 使用绞线时，请注意芯线的一部分不要与其他芯线接触。
- 配线施工请使用指定的工具进行作业。

<推荐线缆>

型号	线缆规格
GP-6001 NC-6001 NC-6001W SP-6001	电 源：相当于 CVV (1. 25sq 或 2. 0sq) 2 芯 检测仪间：相当于 CVV (1. 25sq 或 2. 0sq) 4 芯或 6 芯 信 号：相当于 CVVS (1. 25sq 或 2. 0sq) 2 芯 触 点：相当于 CVV (1. 25sq 或 2. 0sq) 最大 6 芯
OX-6001 OX-6002 RM-6002	电 源：相当于 CVV (1. 25sq 或 2. 0sq) 2 芯 检测仪间：相当于 CVVS (1. 25sq 或 2. 0sq) 2 芯 信 号：相当于 CVVS (1. 25sq 或 2. 0sq) 2 芯 触 点：相当于 CVV (1. 25sq 或 2. 0sq) 最大 6 芯
GH-6001	电 源：相当于 CVV (1. 25sq 或 2. 0sq) 2 芯 检测仪间：相当于 CVVS (1. 25sq 或 2. 0sq) 3 芯或 5 芯 信 号：相当于 CVVS (1. 25sq 或 2. 0sq) 2 芯 触 点：相当于 CVV (1. 25sq 或 2. 0sq) 最大 6 芯
EC-6002	电 源：相当于 CVV (1. 25sq 或 2. 0sq) 2 芯 检测仪间：相当于 CVVS (1. 25sq 或 2. 0sq) 2 芯或 4 芯 信 号：相当于 CVVS (1. 25sq 或 2. 0sq) 2 芯 触 点：相当于 CVV (1. 25sq 或 2. 0sq) 最大 6 芯
RM-6003 RM-6003T	电 源：相当于 CVV (1. 25sq 或 2. 0sq) 2 芯 检测仪间：相当于 CVVS (1. 25sq 或 2. 0sq) 3 芯 信 号：相当于 CVVS (1. 25sq 或 2. 0sq) 2 芯 触 点：相当于 CVV (1. 25sq 或 2. 0sq) 最大 6 芯

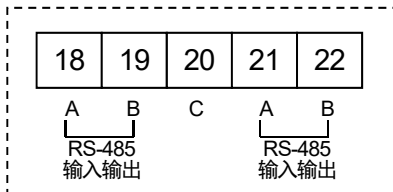
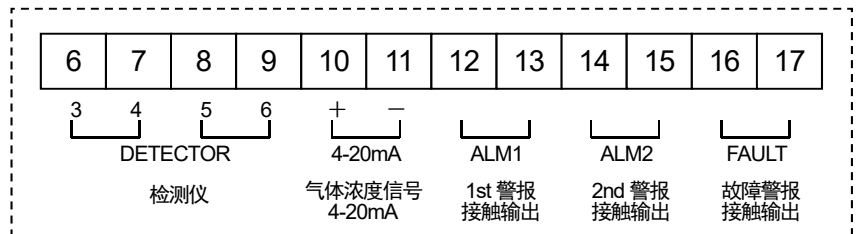
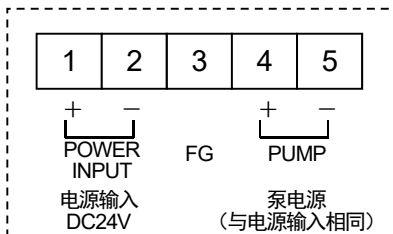
<端子排图>

AC规格



- ※ 适用棒状端子: 216系列 (WAGO制)、适用电线: 尺寸 0.5~2.0mm² (绞线) 或者φ0.8~2.0mm (单线)·剥皮长度10~11mm
- ※ RS-485【选配】

DC规格

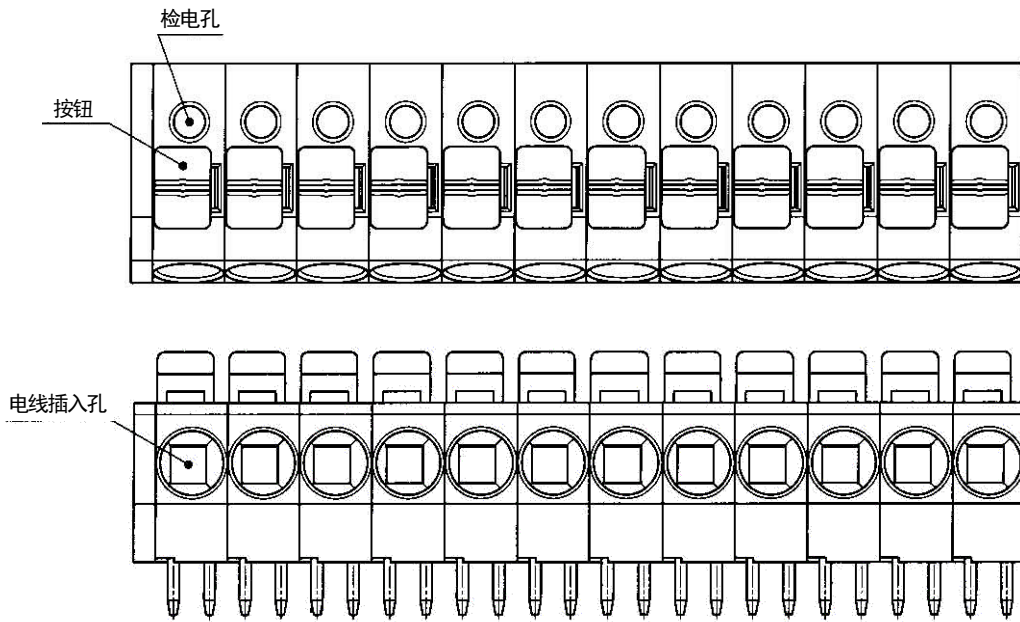


- ※ 适用棒状端子: 216系列 (WAGO制)、适用电线: 尺寸 0.5~2.0mm² (绞线) 或者φ0.8~2.0mm (单线)·剥皮长度10~11mm
- ※ RS-485【选配】

<端子排的规格>

端子排的规格

- 额定电压：AC250V
- 额定电流：24A



连接条件

- 线缆：0.5mm² ~ 2.0mm² (绞线) 或 φ0.8~2.0mm (单线)
- 剥皮线的长度：10~11mm
- 连接工具：WAGO 制专用螺丝刀及同等产品 (刀头宽度 3.0mm~4.5mm×0.5mm 以下)

连接绞线时，请务必按下按钮，一边释放弹簧一边连接电线。另外，进行弹簧释放作业时，请使用适用的 WAGO 制螺丝刀及同等产品 (刀头宽度 3.0~4.5mm×0.5mm，弹簧可完全释放：参照下表及下页)。进行该操作时，请注意避免用力过度。否则会引起壳体、按钮破损或按钮脱落。

WAGO 制适用螺丝刀	
螺丝刀 (中) 直杆型	210-120J
螺丝刀 (中) 直杆型 (短轴短柄)	210-350/01 210-657
螺丝刀 (中) 直杆型 (绝缘轴型)	210-720



⚠ 注意

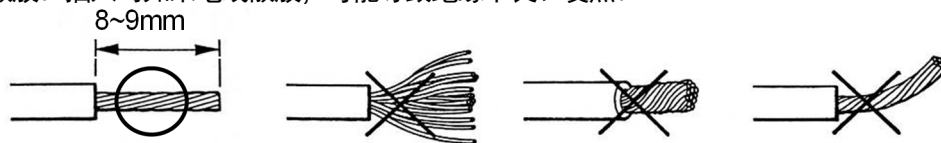
请务必遵守规定的剥皮长度进行剥皮。

剥皮长度较短、未能正确夹紧电线时，可能导致通电不良、发热。

剥皮长度较短、夹住电线外皮时，可能导致通电不良、发热。

剥皮长度较长、电线外露时，可能导致绝缘不良、短路。

请注意电线散股。插入时如果电线散股，可能导致绝缘不良、发热。



适用棒状端子

使用棒状端子时，可以使用以下产品。

- 棒状端子（套环）：型号 216 系列（WAGO 产）
- 压接工具：型号 VARIOCRIMP 4（206-204）（WAGO 产）

⚠ 注意

请务必使用指定型号的棒状端子产品。使用非指定的棒状端子时无法保证性能。

<端子排的连接方法>

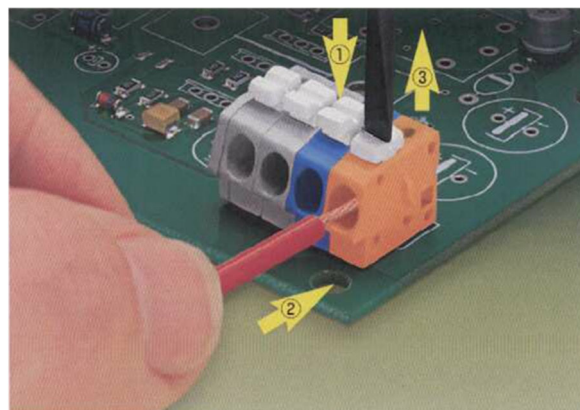
将线缆连接至端子排时，请使用专用的螺丝刀或者适用的一字螺丝刀，按照以下要领进行。

⚠ 注意

请务必使用正确的工具。请勿在 1 个电线插入口上插入 2 根以上的电线。假设 2 根以上的电线即使合计 mm^2 尺寸小于端子排的最大电线连接范围时，也会由于弹簧夹紧力减少、电线外皮堵塞导致绝缘不良、接触不良及电线缺落。

■接线作业 请根据下图进行作业。

- ①请用适用的螺丝刀或者同等产品垂直按下按钮，释放弹簧。
- ②插入已按规定长度剥皮的电线，直到前端顶住为止。
- ③撤离螺丝刀，接线完成。

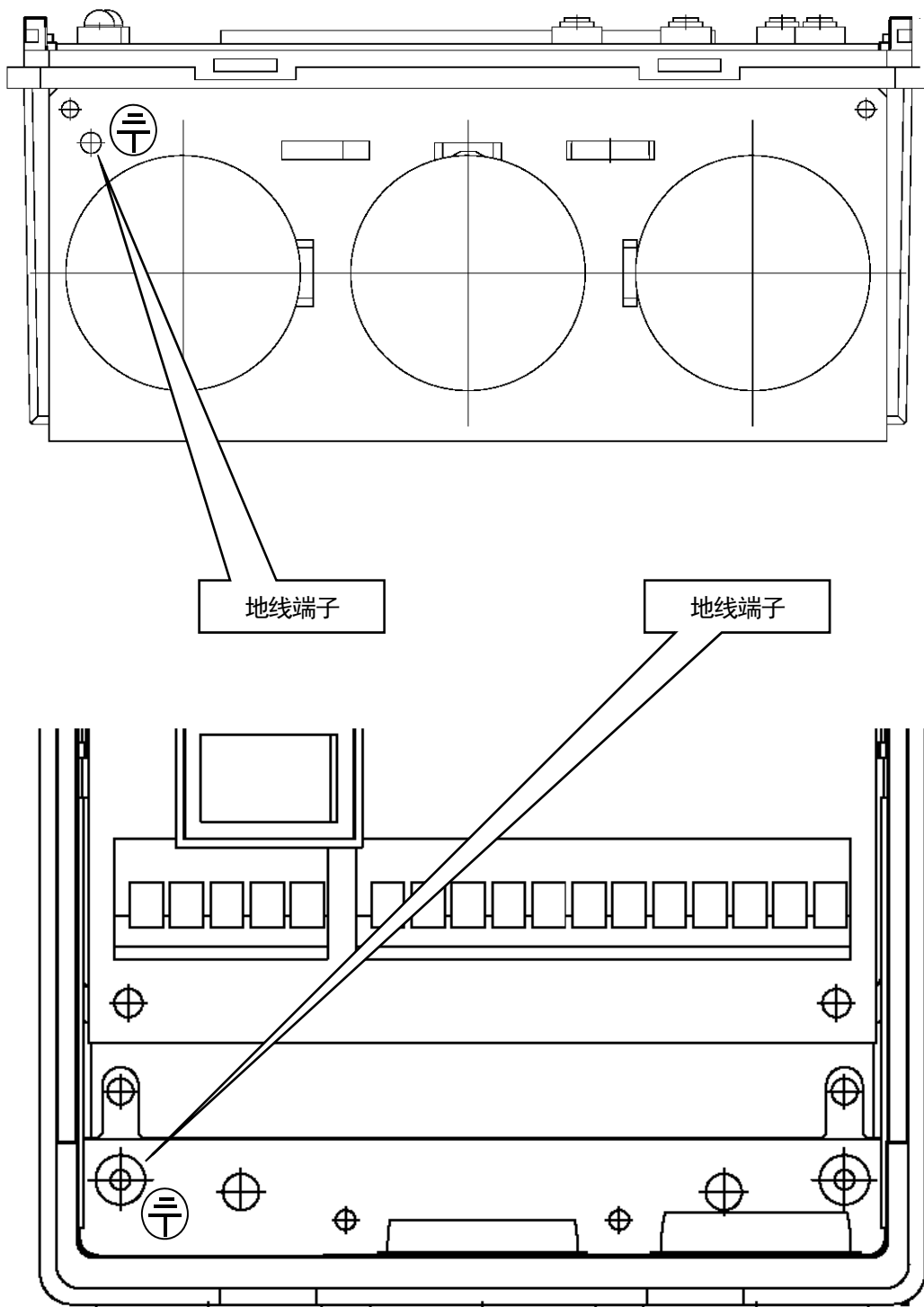


<接地工程>

使用地线端子连接到用户的接地端子。

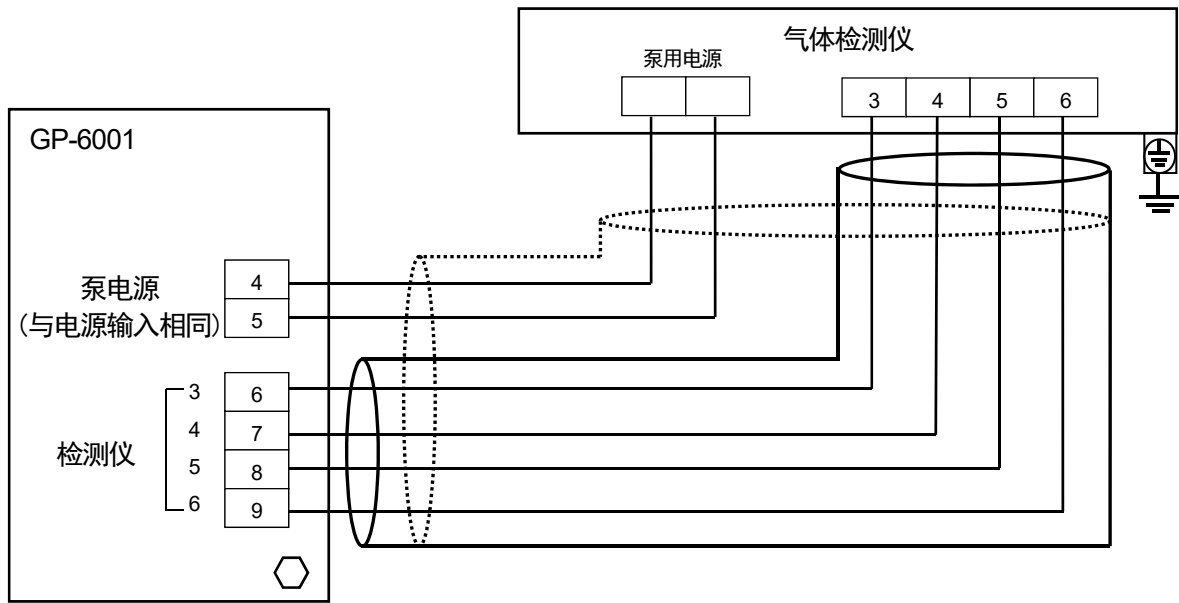
⚠ 警告

在接通本仪器的电源之前，请务必接地。
为确保机器稳定工作和安全请务必接地。此外，接地线不得连接到气体管。接地应等同于D类接地（接地电阻100Ω以下）。

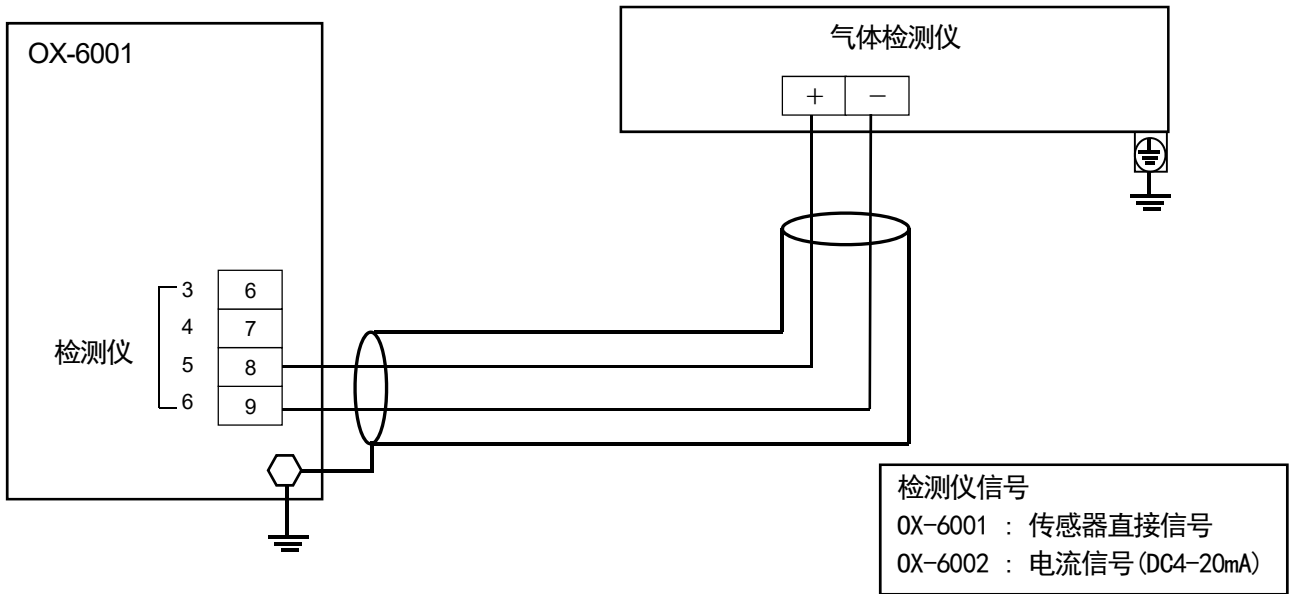


<和检测仪的连接示例>

GP-6001, NC-6001, NC-6001W, SP-6001



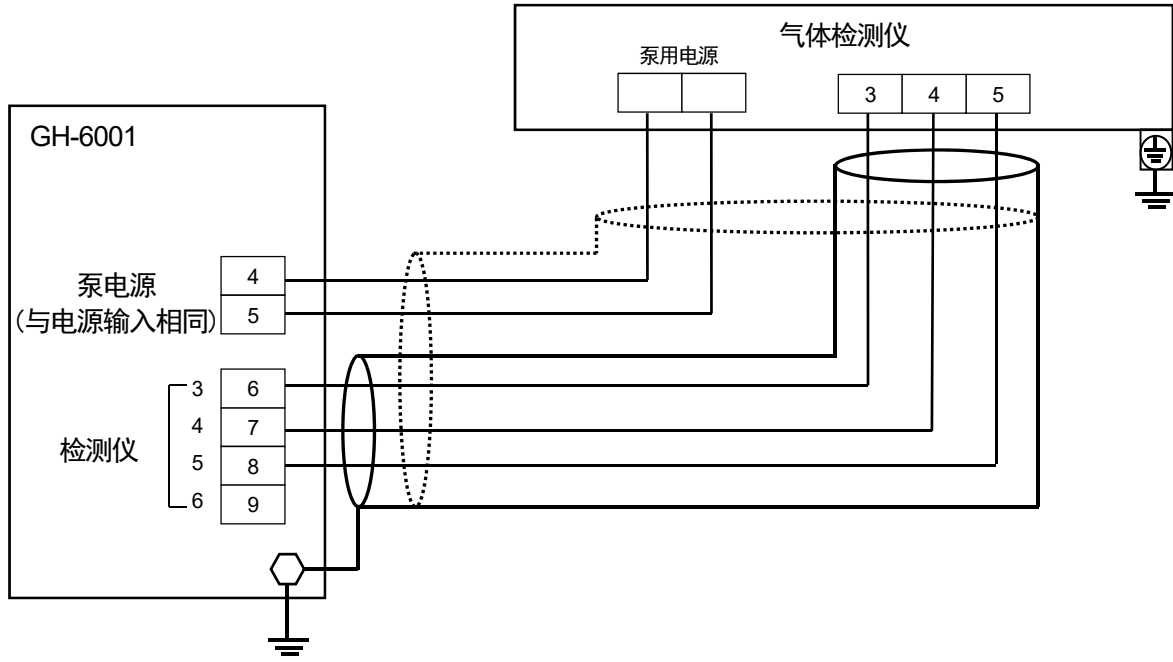
OX-6001, OX-6002



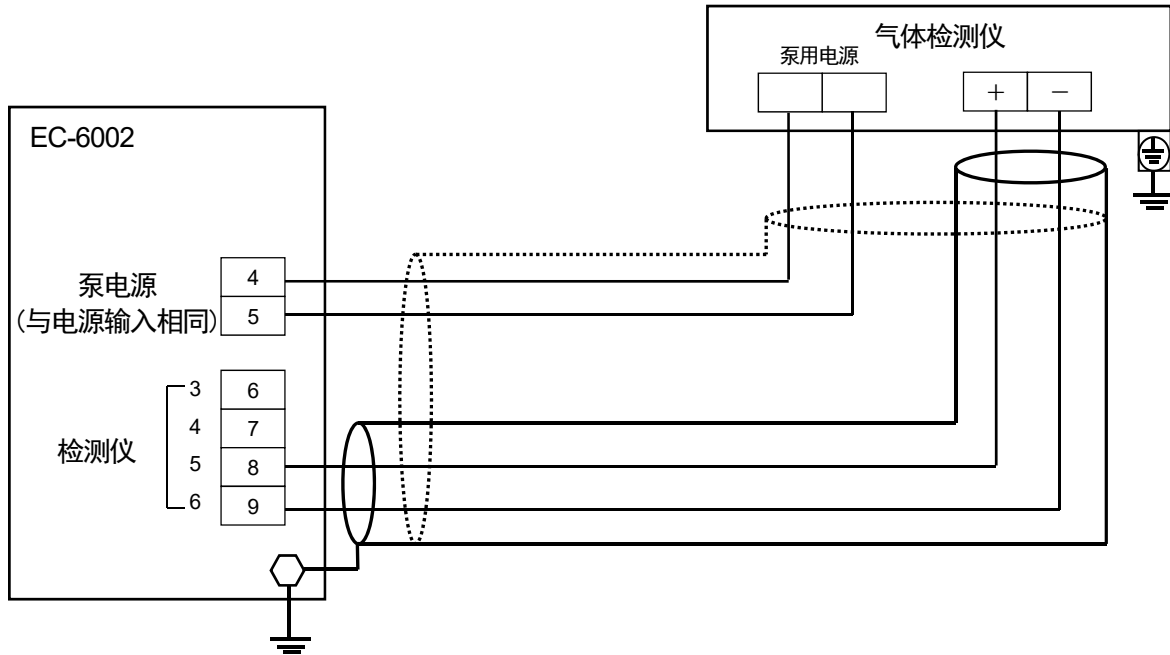
***注记**

连接本质安全型防爆结构的气体检测仪，构建本质安全型防爆系统时，请在本仪器和气体检测仪之间连接专用的齐纳式安全栅。请同时参阅气体检测仪的使用说明书。

GH-6001



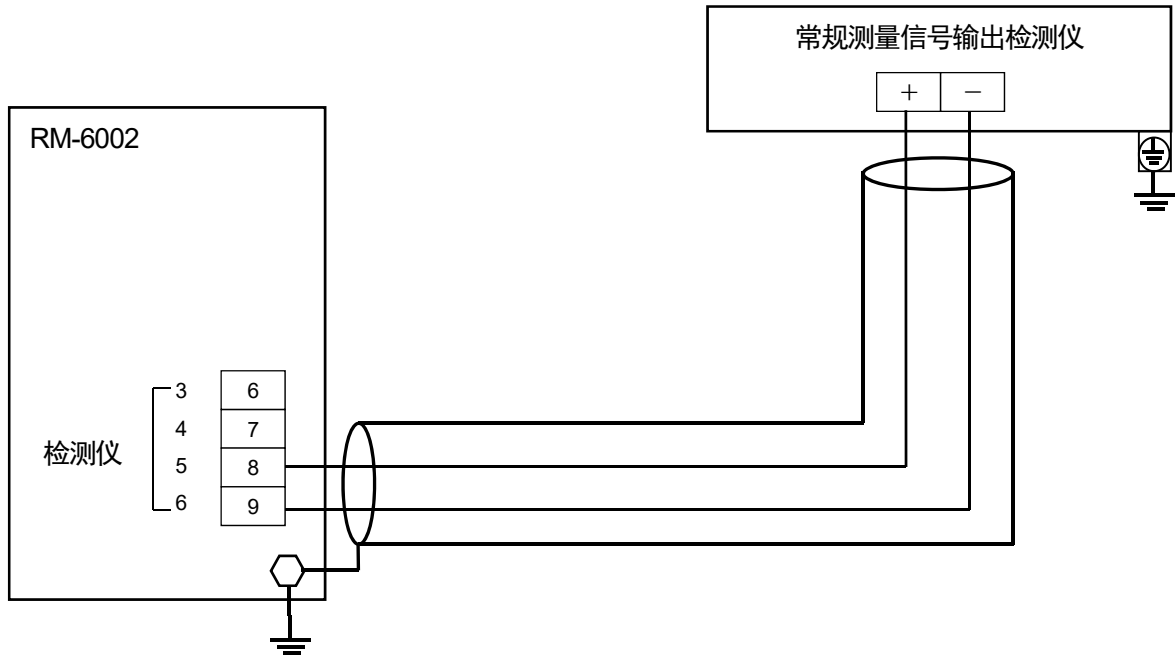
EC-6002



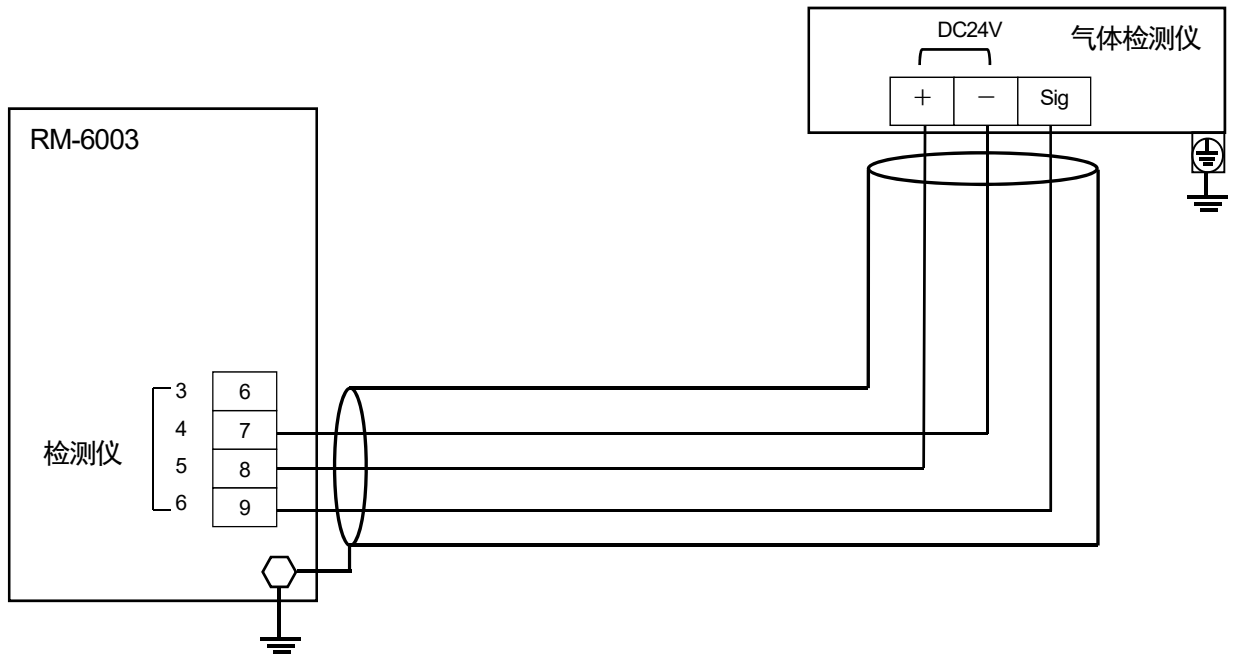
***注记**

连接本质安全型防爆结构的气体检测仪，构建本质安全型防爆系统时，请在本仪器和气体检测仪之间连接专用的齐纳式安全栅。请同时参阅气体检测仪的使用说明书。

RM-6002



RM-6003, RM-6003T



⚠ 警告

请充分小心错误配线。可能导致火灾或装置故障。

5. 操作方法

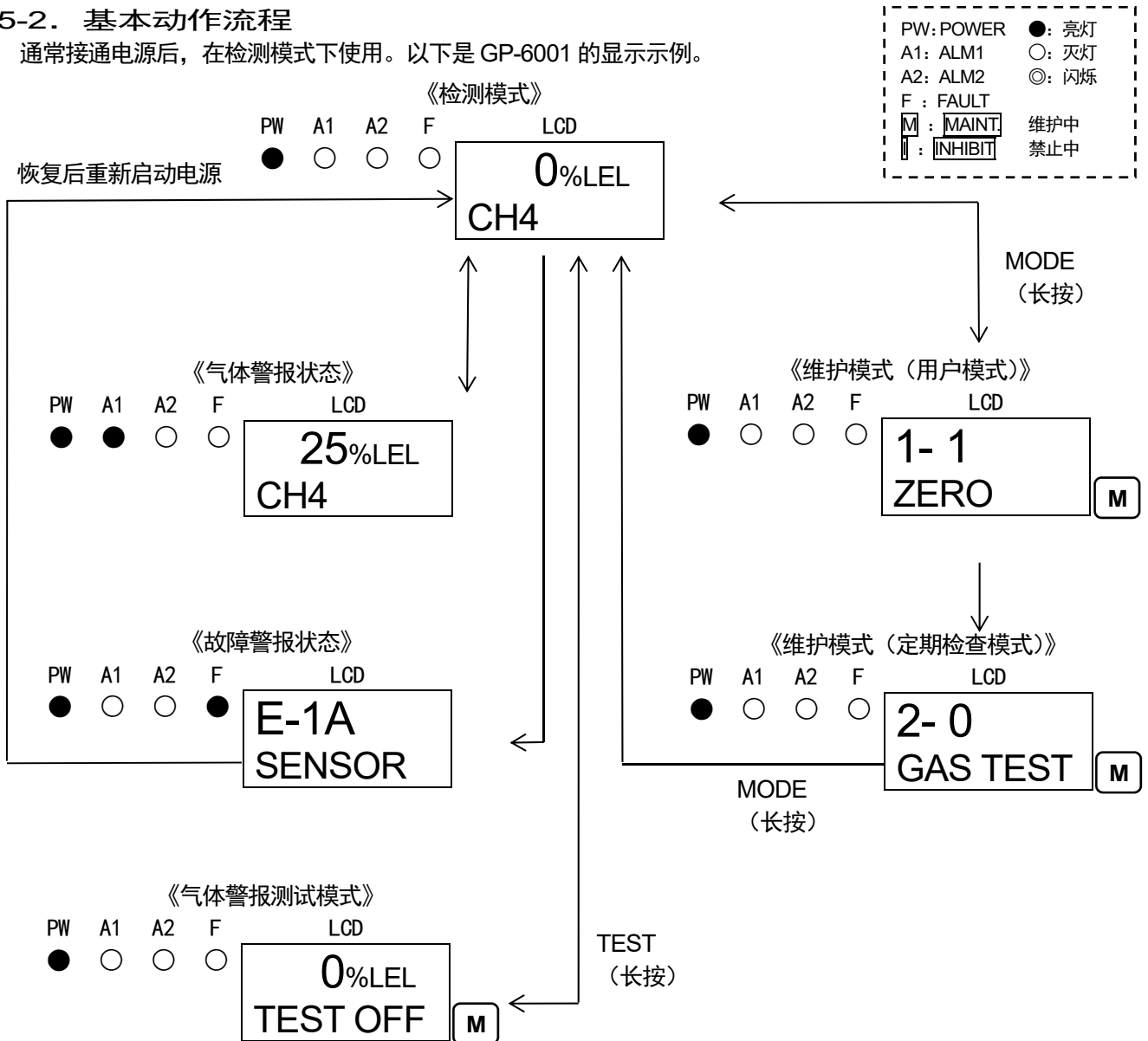
5-1. 启动准备

在连接电源之前，请遵守以下注意事项。如不遵守，可能造成触电或机器损坏。

- 请确认已正确进行与外部的配线。
- 请确认供给电源电压在额定值内。
- 调整中外部触点可能会动作，请采取措施，使触点即使动作也不影响外部。

5-2. 基本动作流程

通常接通电源后，在检测模式下使用。以下是 GP-6001 的显示示例。

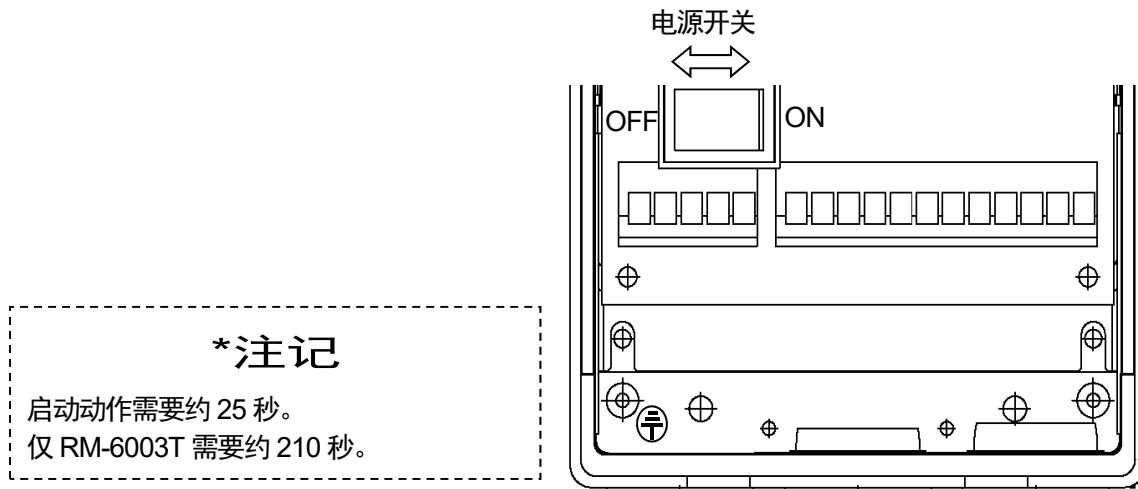


警告

如果在警报状态下从检测模式进入各模式，警报接点会被解除。

5-3. 启动方法

- 打开电源开关前，请确认本仪器有无正确安装。
- 打开主机前面下侧罩盖即可看到电源开关。
- 请打开电源开关。
- 启动动作结束后，立刻变为检测模式。

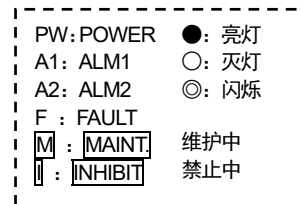
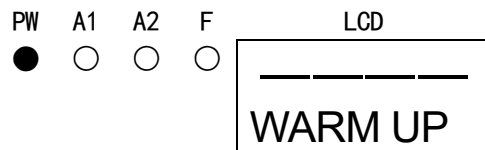


《启动动作流程（约 25 秒、确认仪器系统、切断警报）》（以下是 GP-6001 上的显示例）

接通电源

↓ (全部亮灯)

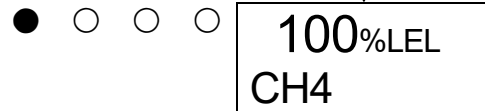
初始清空



↓

气体规格显示

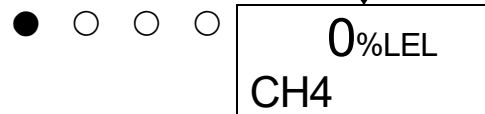
(气体名称、全量程值)



↓

检测模式

(气体名称、检测浓度值)



⚠ 注意

- 初始清空中绝对不要关闭电源。
- 新仪器及更换部件等使用新的传感器时，启动后需要根据各传感器的种类进行暖机，请进行规定时间的暖机运行。暖机运行结束后，请进行气体校准。请同时参阅气体检测仪的使用说明书。
- 在暖机期间，警报和输出信号会出现不稳定现象。请提前通知相关部门并采取措施，以免出现异常。

5-4. 关于各种模式

各种模式的说明如下。(※根据机型不同, 动作有些许差异)

模式	项目	LCD 显示	内容
检测模式	—	气体浓度 气体名称	通常状态
气体警报 测试模式	—	气体浓度	进行警报测试。
维护模式 (用户)	零位调整 (间距调整)	1-1 ZERO (1-1 SPAN)	进行零位调整。 (氧气 0~25%时进行间距调整)
	设定值显示	1-2 CONFIRM	显示有代表性的设定值。 · 1st 警报设置值(AL1) · 2nd 警报设置值(AL2) · 警报延迟时间 · 零抑制值 · 零位跟踪 ON/OFF · 指示器类型
	峰值显示	1-3 PEAK	显示气体检测时的浓度峰值。
	主机版本显示	1-4 RM VER	显示主机单元的程序版本。
	AMP 版本显示	1-5 AMP VER	显示放大器单元的程序版本。
	RS-485 地址显示	1-6 ADDRESS	显示地址。
	RS-485 通信设定显示	1-7 485 PTRN	显示通信功能的设定状态。
	定期检查模式切换	1-8 M MODE	切换至定期检查模式。
维护模式 (定期检查)	气体导入显示	2-0 GAS TEST	在定期检查模式下进行气体导入测试。
	零位调整	2-1 ZERO	进行零位调整。
	间距调整	2-2 SPAN	进行间距调整。
	最后校准日期	2-3 LAST CAL	显示最后校准日期。
	加热器电流显示	2-4 CUR CAL	显示加热器电流。
	环境设定 1	2-5 SETTING1	操作设定 SE 0 INHIBIT 设定(INHIBIT) SE 1 警报值设定(ALM P) SE 2 警报延迟时间设定(ALM DLY) SE 3 故障测试(F TEST)
	环境设定 2	2-6 SETTING2	各功能设定 SE 0 地址设定(ADDRESS) SE 1 日期时间设定(DAY TIME) SE 2 零抑制值设定(SUPPRESS) SE 3 零抑制方式设定(SUP TYPE) SE 4 警报测试时触点设定(TEST RLY) SE 5 警报测试时外部输出(TEST4-20) SE 6 励磁/非励磁设定(RLY PTRN) SE 7 警报方式设定(ALM TYPE) SE 8 警报动作设定(ALM PTRN) SE 9 警报值限制器设定(AL LIMIT) SE10 故障动作设定(FLT PTRN) SE11 零位跟踪 ON/OFF 设定(ZERO F) SE12 维护模式中外部输出(MNT OUT) SE13 外部输出调整(MA 4-20)
	环境设定 3	2-7 SETTING3	各种调整、设定 SE 0 放大器初始化(AMP DEF) SE 1 加热器电流调整(HEAT ADJ) SE 2 负载电压调整(LOAD ADJ) SE 3 测量气体选择(GAS SEL) SE 4 峰值保持设定(PEAKHOLD) SE 5 1st 警报 LCD 设定(ALM1 LCD) SE 6 — — — SE 7 双量程外部输出设定(DR OUT) SE 8 流量降低设定(FLOW SET) SE 9 外部输出设定(OUT SET) SE10 RS-485 通信设定(485 PTRN) SE11 绿 LED 亮度调整(GRN ADJ) SE12 红 LED 亮度调整(RED ADJ) SE13 橙 LED 亮度调整(ORNG ADJ) SE14 蜂鸣器用触点切换设定(BZ RLY) SE15 故障级别输入

	故障详情显示	2-8 FAULT	不使用。
	HART 装置同步设定	2-9 HART SYN	不使用。
	HART 装置设定	2-10 HART SET	不使用。
	返回用户模式	2-11 U MODE	返回用户模式。
	工厂模式切换	2-12 F MODE	不使用。

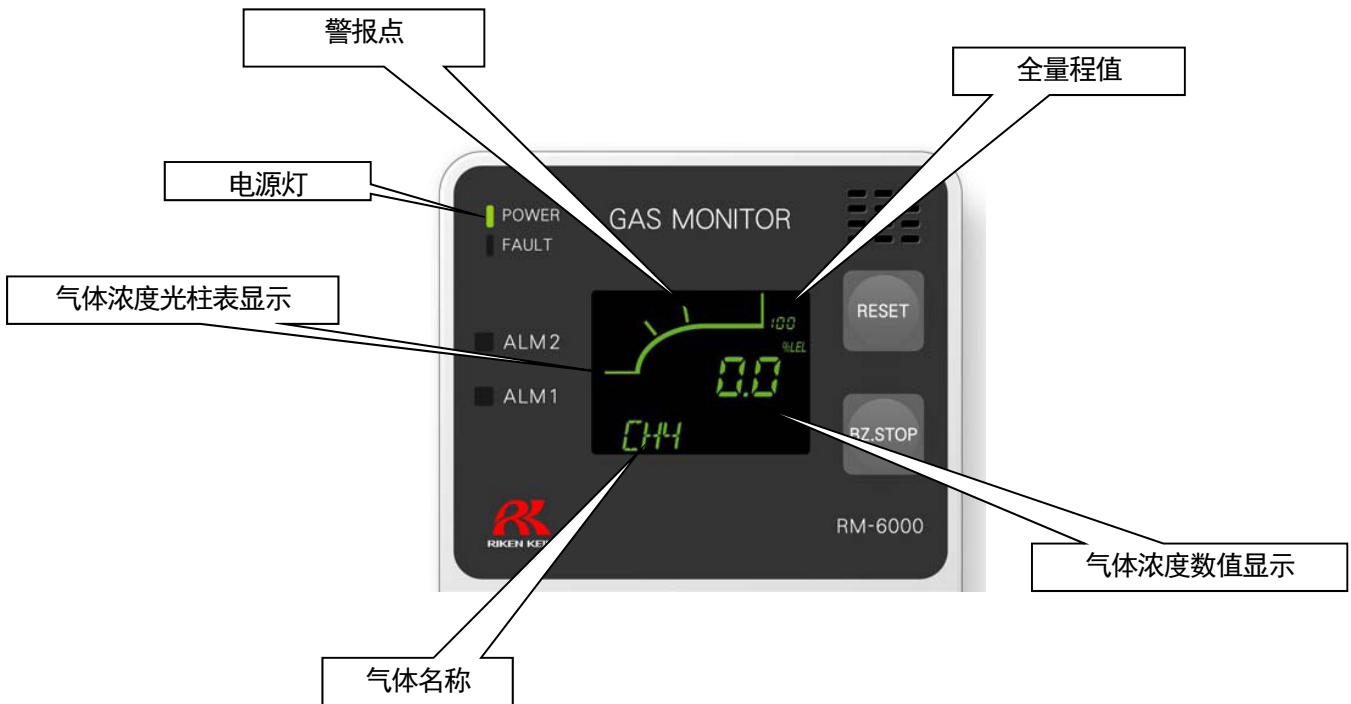
*注记

根据机型不同，动作有些许差异。不是该机型的操作菜单时，即使按下键开关，操作也无效。

5-5. 检测模式

<气体名称、全量程显示>

显示预先设定的气体名称及全量程值等。以下是 GP-6001 的显示示例。



▲ 注意

向负值（零点潜藏）施加 10%FS 的抑制。
零位潜藏达到 10%FS 以上时显示“-0.0”，该状态下不能进行正确的气体检测，
请进行零位调整。关于零抑制功能，请参阅“6-4. 关于各种功能”。

*注记

NC-6001W 具备两个指示范围（低量程/高量程）。
指示的可燃性气体浓度超过低量程的全量程时，自动切换到高量程。
另外，气体浓度降低到低量程的全量程以下时，再次切换到低量程。
低量程时 **WL** 显示亮灯，高量程时 **WH** 显示亮灯，表示当前的指示范围（低量程或高量程）。

例.

指示对象气体	:	异丁烷		
指示范围	:	0-2000ppm	/	0-100%LEL
状态显示	:	WL (低量程)	/	WH (高量程)

*注记

低温状态下液晶显示器的响应可能会变慢。

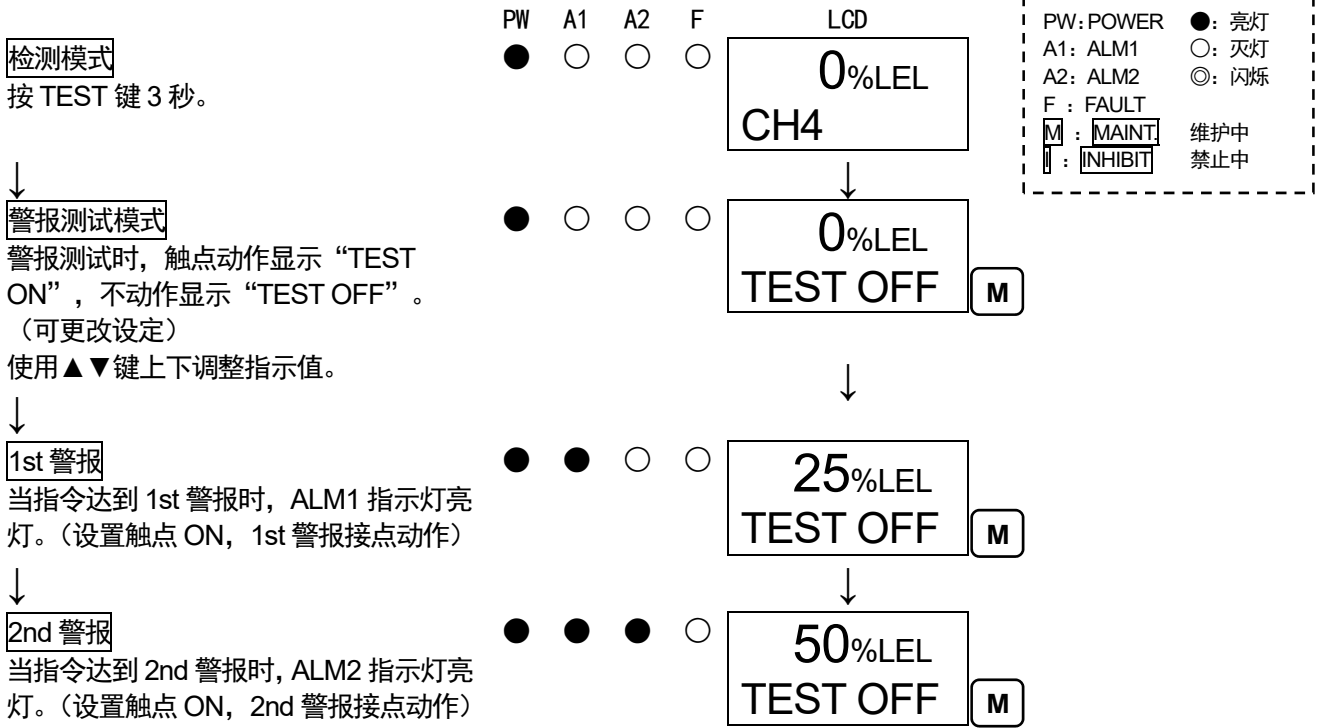
5-6. 警报测试模式

发出与气体浓度相同的伪信号，用于确认本仪器的警报灯操作和外部传输状态。

警告

进行警报测试（传输测试）时，请事先通知相关部门，并采取妥善措施避免异常发生（外部输出信号、警报触点）。测试结束后，请务必按 TEST 键，返回检测模式。（在警报测试模式下放置不管时，10 小时后自动返回检测模式）

《警报测试模式》（以下是 GP-6001 的显示示例）

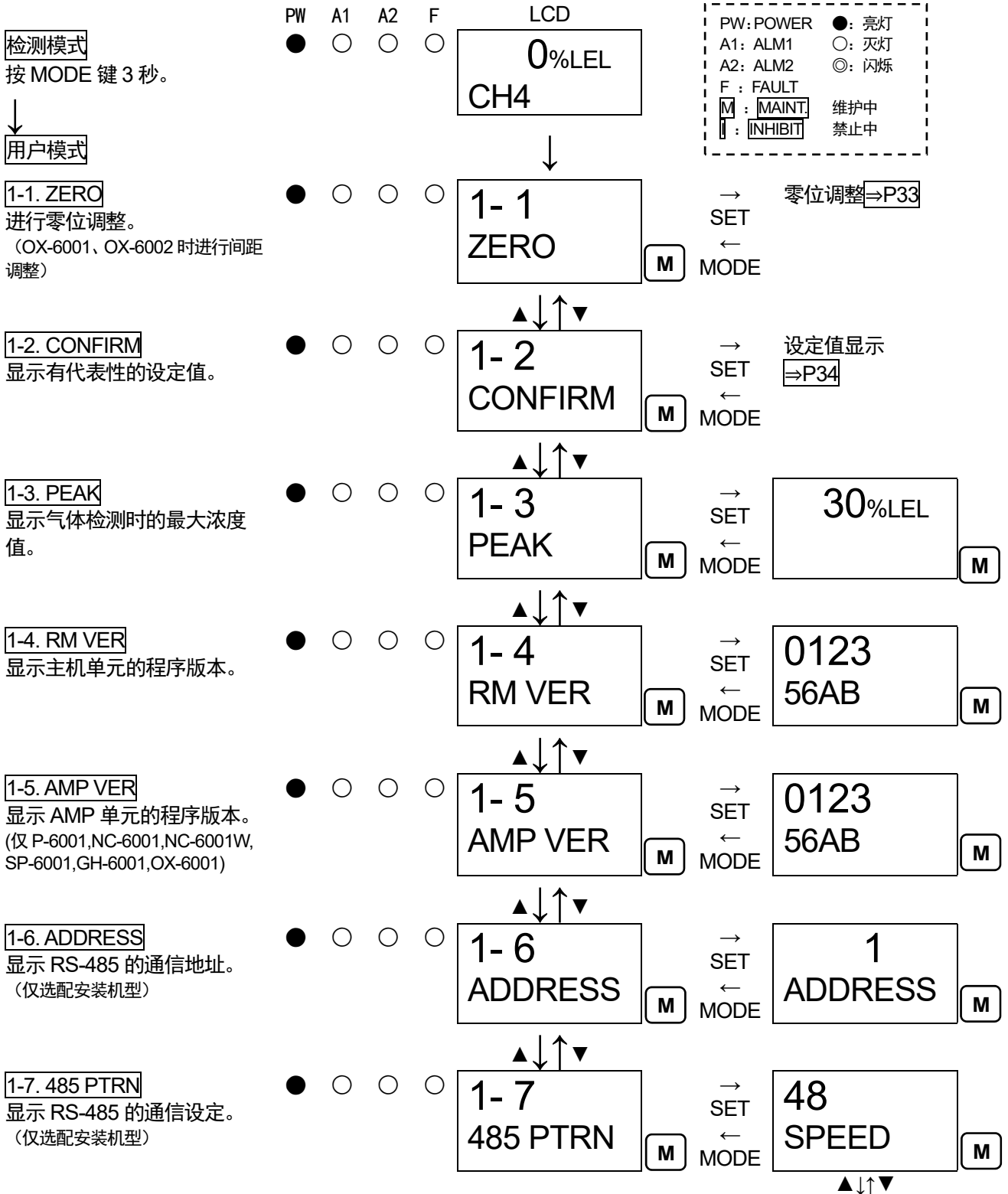


5-7. 用户模式

警告

调整结束后，请务必按下 MODE 键，返回检测模式。
(在用户模式下放置不管时，10 小时后自动返回检测模式。)

《用户模式》(以下是 GP-6001 的显示示例)



PW: POWER	●: 亮灯
A1: ALM1	○: 灭灯
A2: ALM2	◎: 闪烁
F: FAULT	
M: MAINT	维护中
I: INHIBIT	禁止中

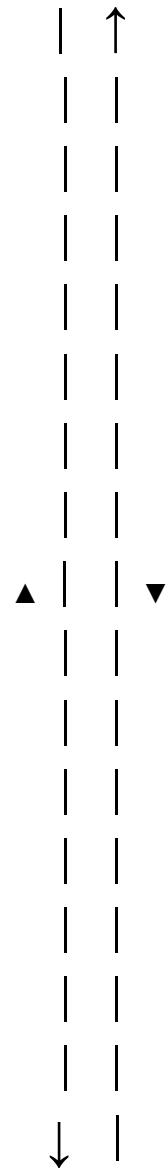
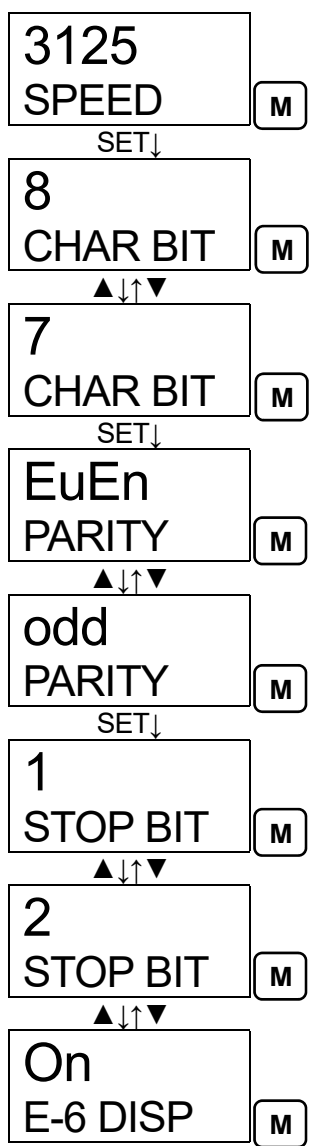
1-8. M MODE
 切换至定期检查模式。



1- 8
 M MODE

M

→ SET
 ← MODE



至 1-1. ZERO

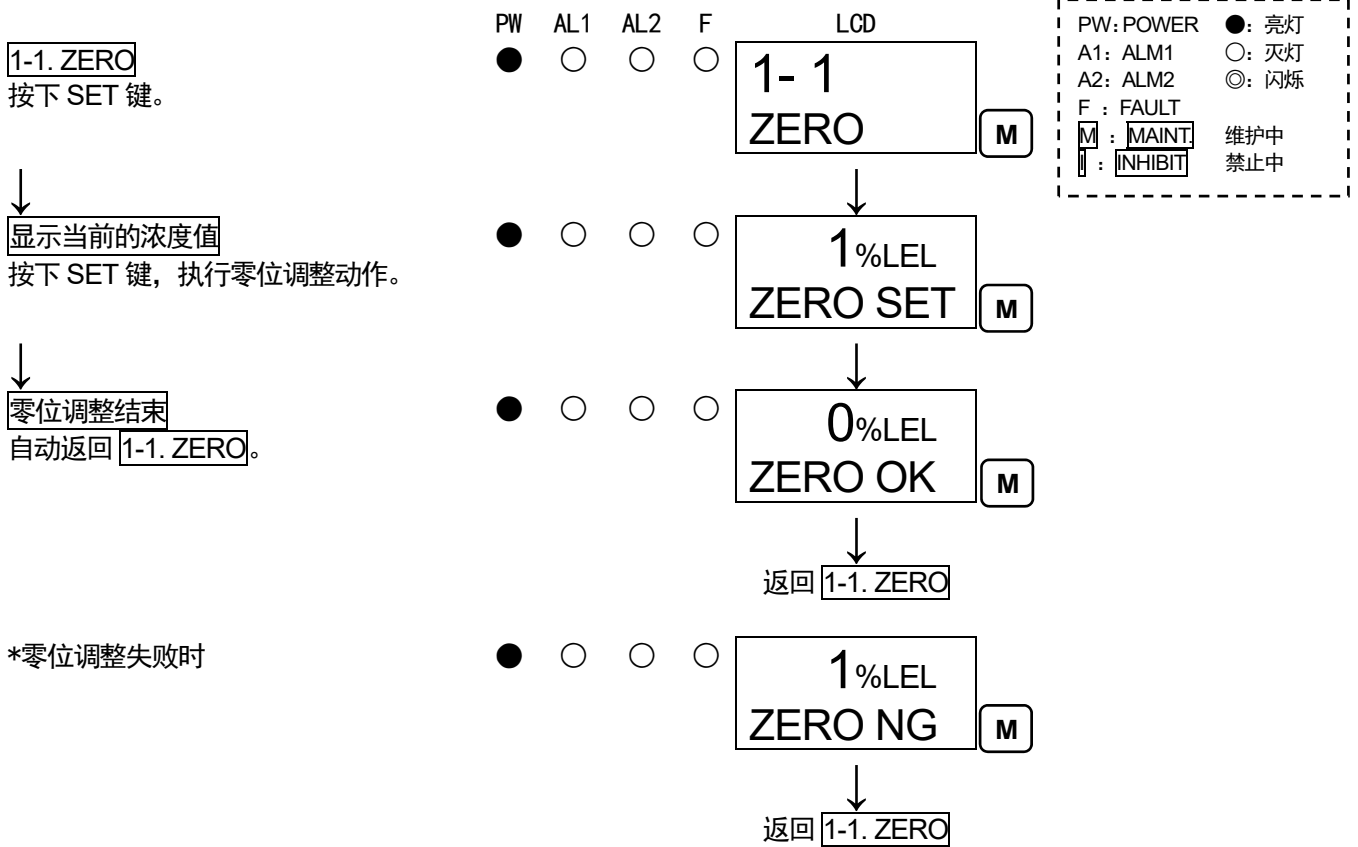
请参阅“7-2. 定期检查模式”。

< 零位调整 “1-1” >

在零位调整时使用。进行零位调整时，请让检测仪（传感器）吸入零位调整用气体，并在指示稳定后进行。

另外，缺氧警报规格(O2:0~25%)时，“1-1”为间距调整。需要进行AIR调整，因此请导入新鲜的空气调整至20.9%。关于间距调整，请参阅“7-3. 气体校准方法”。

《零位调整》（以下是 GP-6001 的显示示例）



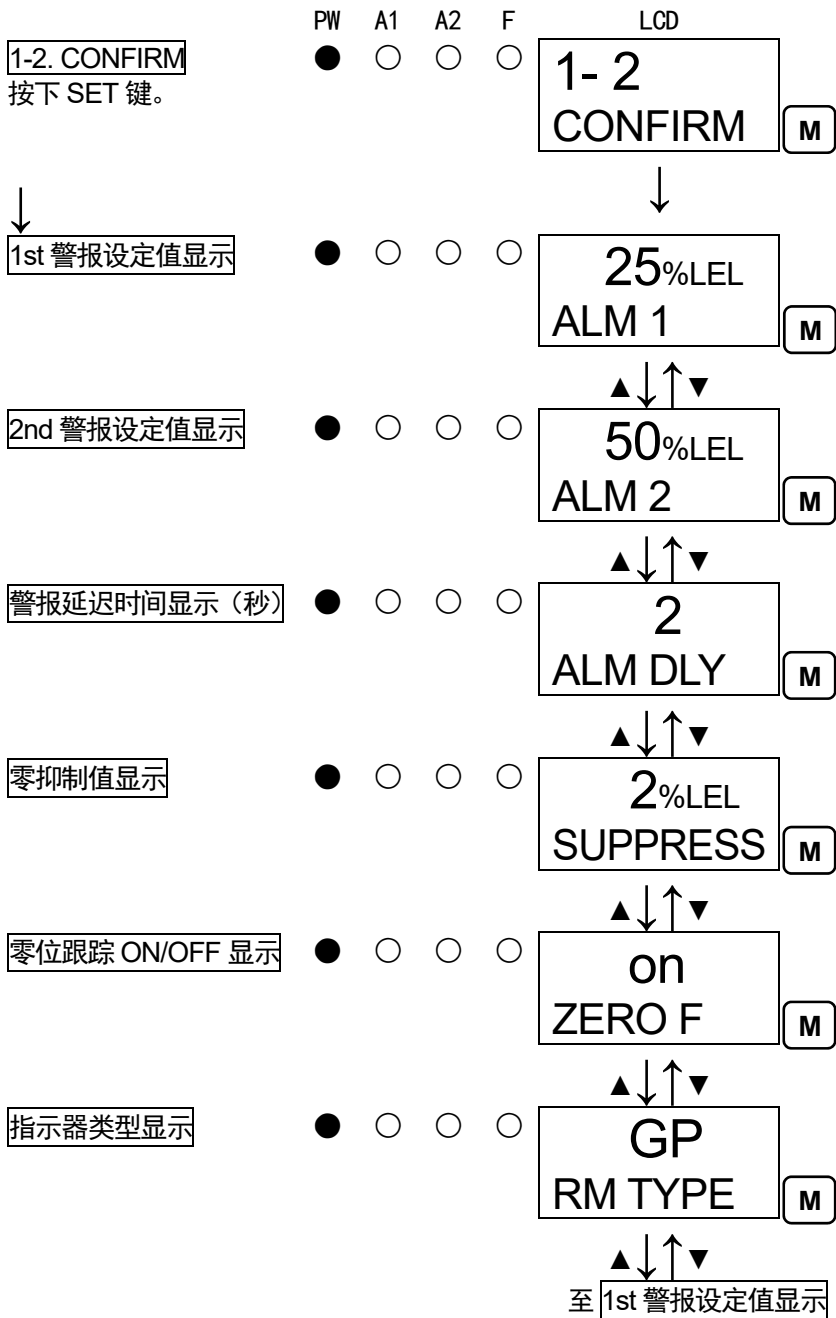
⚠ 注意

在 GH-6001 上，请务必一起进行零位调整及间距调整。请按照先零位调整后间距调整的顺序进行。如果顺序错误或者只进行其中一个调整，则无法正确进行气体检测。

< 设定值显示 “1-2” >

确认主要设定值时使用。

《显示设定值》(以下是 GP-6001 的显示示例)



PW: POWER	●: 亮灯
A1 : ALM1	○: 灭灯
A2 : ALM2	◎: 闪烁
F : FAULT	
M : MAINT	维护中
I : INHIBIT	禁止中

5-8. 结束方法

结束本仪器的动作时，请打开主机单元的前罩盖，将电源开关置于“OFF”。
然后，请停止向本仪器供给电源(DC24V)。

警告

- 结束本仪器的动作后，在上位（中央）系统可能进行警报动作。
如需结束本仪器的动作，请在上位（中央）系统上设为禁止（点跳过）后再进行。
另外，请确认与本仪器的外部输出、外部触点输出端子连接的机器的动作情况，判断是否可以切断电源。
- 已将警报触点励磁使用时（可选），如果将本仪器的电源开关置于“OFF”，则警报触点动作。

6. 各种动作和功能

6-1. 气体警报动作

气体警报：在检测到的气体浓度达到或超过警报设定值时启动。《自我保持动作》

*注记

- 警报设定值在出厂时已预先设定（第1级警报、第2级警报）。本仪器为了防止误动作，设定了警报延迟时间（标准：2秒），如非特别需要，也可以将其解除。
- 下面对自我保持动作进行说明。关于其他的动作，请另行参阅警报动作时序图。

<显示动作>（以下是 GP-6001 的显示示例）

气体浓度显示

超过检测量程（超量程），LCD 显示即变为“nnnn”。

电源显示灯（POWER：绿色）

连续亮灯。

警报显示灯（ALM1：红色）、（ALM2：红色）

警报变为2级警报。如果达到或超过警报设定值，就会做出警报动作。
警报显示指示灯在复位操作后，气体浓度低于警报设定值时熄灭。

1st 警报时



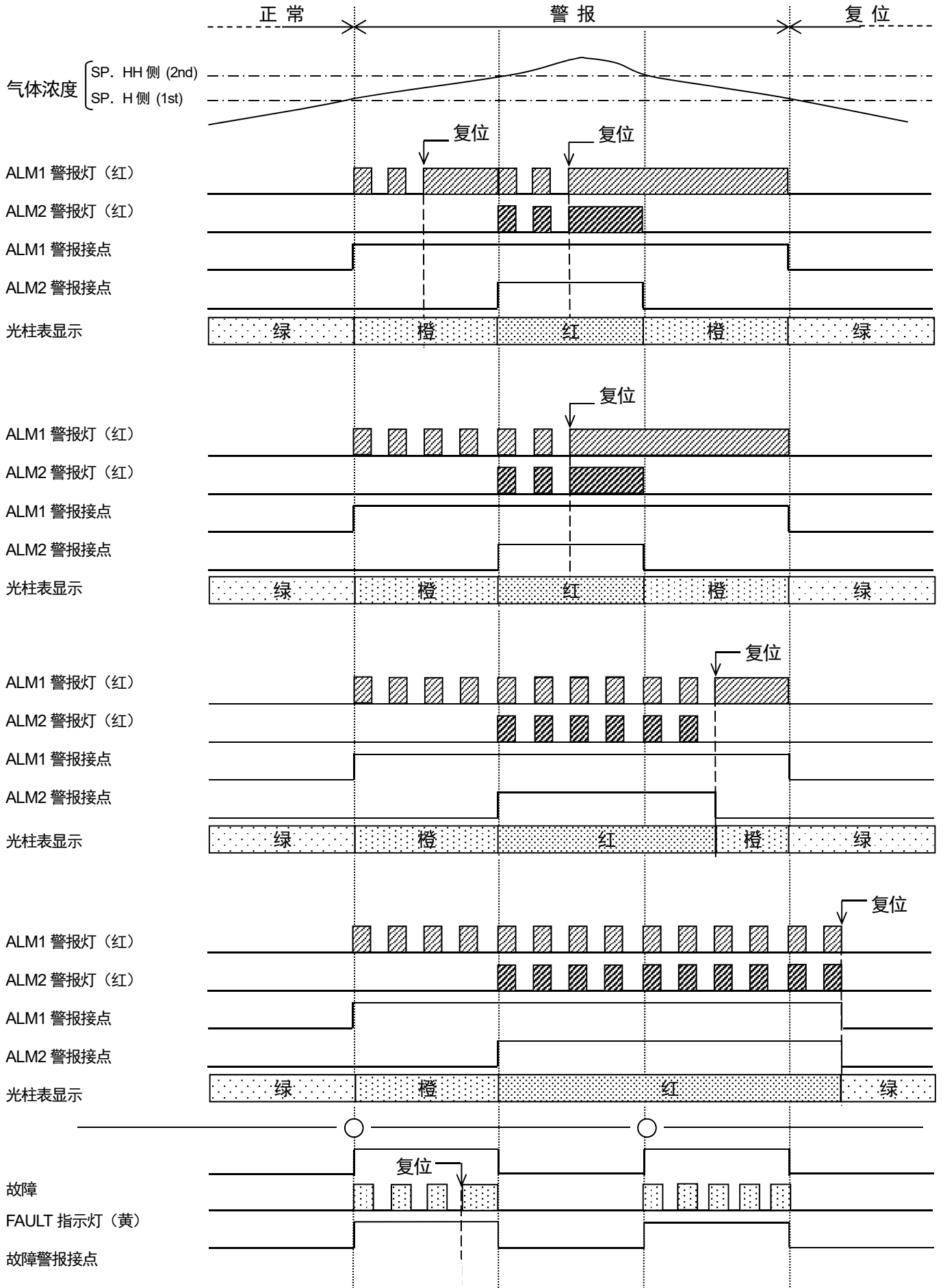
2nd 警报时



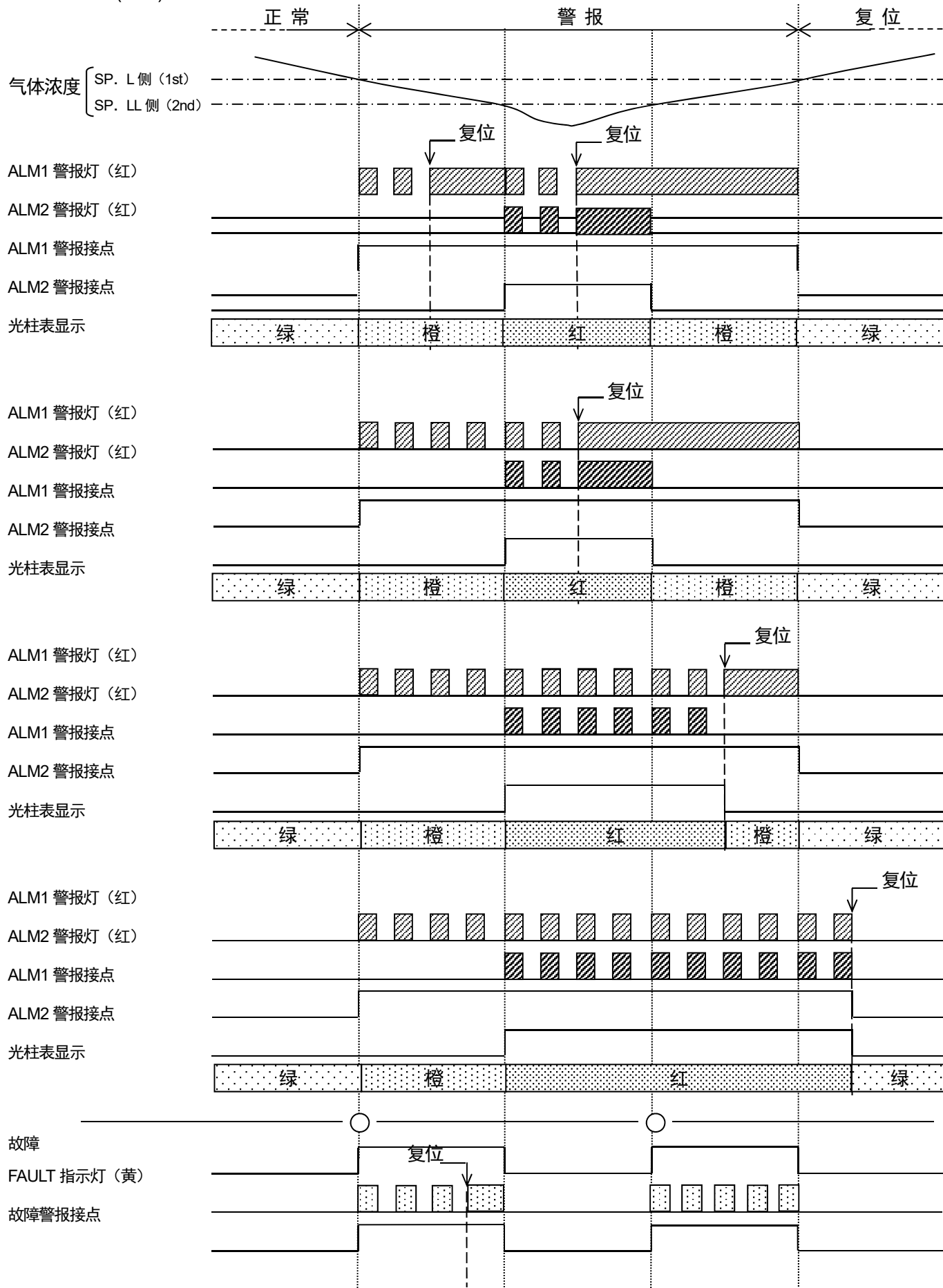
<触点动作>

警报接点变为2级警报。如果达到或超过警报设定值，就会做出警报动作。
警报接点在复位操作后，气体浓度低于警报设定值时复位。

“警报模式例(H-HH)”



“警报模式示例(L-LL)”



<发生气体警报时的应对措施>

对泄漏气体有反应时

请遵守用户的管理规则，及时采取发生气体警报时的应对措施。

通常采取如下措施。

- 确认本仪器的指示值。

*注记

如果是瞬间气体泄漏，确认时指示值可能在下降。除气体警报外，噪声或意外条件引起临时警报时，指示值也可能下降。

- 根据气体警报管理浓度，使人员远离监控区域，以确保安全。
- 如果继续显示气体浓度异常，请关闭出现问题的气体总开关，确认气体浓度指示值下降情况。
- 如果气体仍有残留，请配备可以避免危险的装备前往气体泄漏现场，并通过便携式气体检测仪等确认气体的残留状况。
- 确认没有危险后，开始处理气体泄漏。

6-2. 故障警报动作

检测本仪器内的异常动作，发出故障警报《自动恢复动作》。

发出故障警报后，FAULT 指示灯闪烁（黄），LCD 显示错误消息，请查明原因采取适当的处理。

从故障状态恢复正常时，从电源接通后的动作（初始清空）开始重新启动。

如果仪器存在问题，故障频发，请及时联系本公司。

*注记

故障内容（错误信息）请参阅“9. 故障排除”。

6-3. 外部输出动作

规格	4~20mA	RS-485 (选配)
信号传输方式	电流传输 (非绝缘)	2 线式数字数据传输方式
传输线路	CVVS	KPEV-S
传输距离	1km 以下	(依据系统设计条件)
连接负载电阻	300Ω 以下	—
① 检测模式 (无警报时)	4~20mA (浓度输出)	浓度数据
② 检测模式 (气体警报时)	4~20mA (浓度输出)	浓度数据、各警报位
③ 初始清空	取决于④的设置 2.5mA 设置: 2.5mA 4mA, HOLD, 4-20mA 设置: 4mA※	初始位
④ 维护模式	2.5mA 设置: 2.5mA 4mA 设置: 4mA※ HOLD 设定: 保持前值 4-20mA 设置: 4~20mA (浓度输出)	浓度数据、调整位
⑤ 警报测试	输出 ON 设置: 4~20mA (浓度输出) 输出 OFF 设定: 依据④的设定	浓度数据、调整位、测试位
⑥ 故障警报	0.5mA (固定)	各故障位
⑦ 禁止	取决于④的设置 2.5mA 设置: 2.5mA 4mA, HOLD, 4-20mA 设置: 4mA※	浓度数据、调整位、禁止位
⑧ 电源断开	0mA	信号 OFF

※OX-6001, OX-6002:0~25vol%等同于 AIR (20.9vol%=17.4mA)

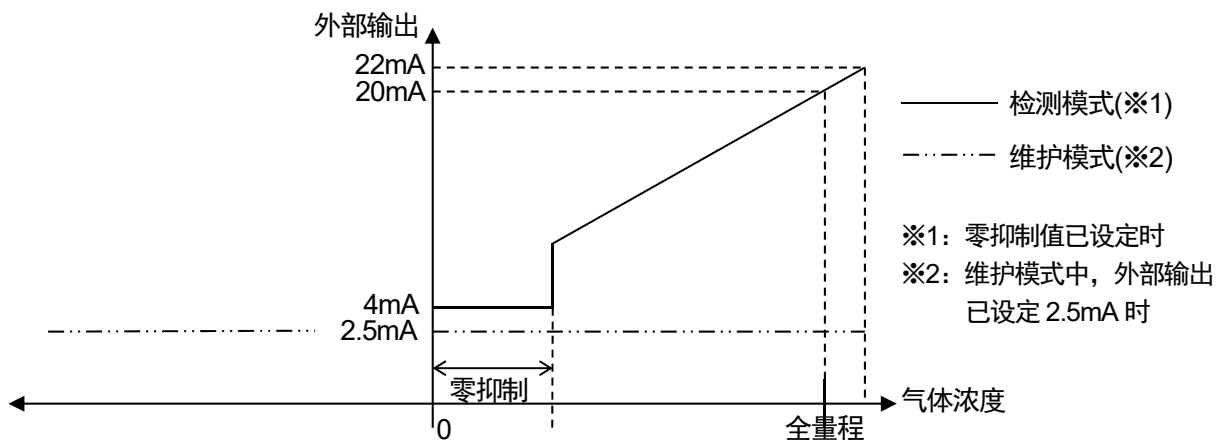
气体浓度和外部输出(4-20mA)的示例

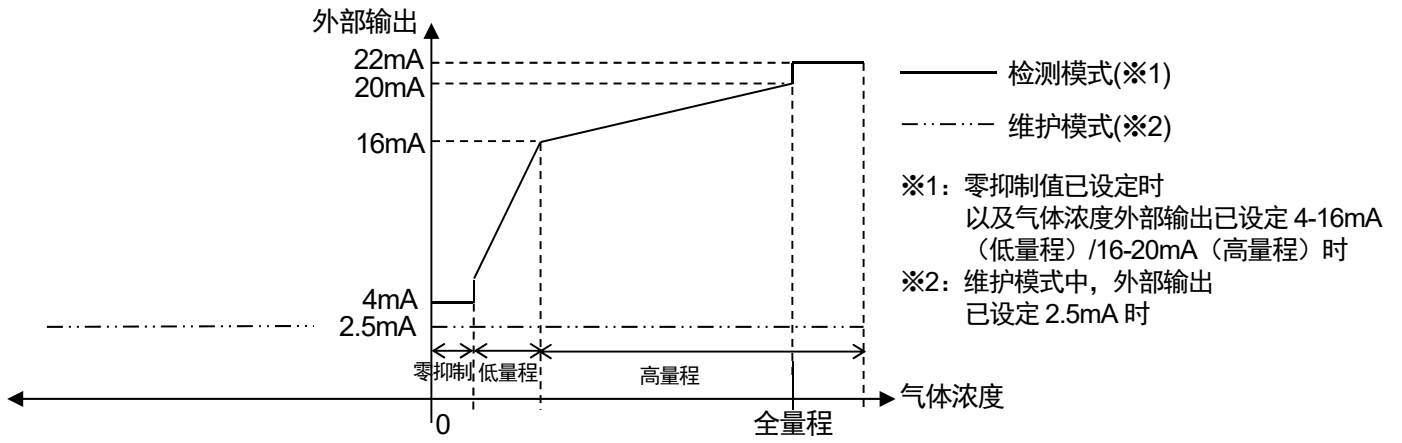
⚠ 注意

《4-20mA》

- 4~20mA 已经调整完毕。超量程时, 输出不会超过 22mA。
- 禁止中和初始清空中等的输出取决于维护模式中的 4-20mA 输出设定。

<GP-6001, NC-6001, SP-6001, GH-6001, EC-6002, OX-6001, OX-6002, RM-6002, RM-6003, RM-6003T>





*注记

NC-6001W 具备两个指示范围 (低量程/高量程)。

指示的可燃性气体浓度超过低量程的全量程时, 自动切换到高量程。

另外, 气体浓度降低到低量程的全量程以下时, 再次切换到低量程。

低量程时 **WL** 显示亮灯, 高量程时 **WH** 显示亮灯, 表示当前的指示范围 (低量程或高量程)。

例.

指示对象气体	:	异丁烷	
指示范围	:	0-2000ppm	/ 0-100%LEL
状态显示	:	WL (低量程)	/ WH (高量程)

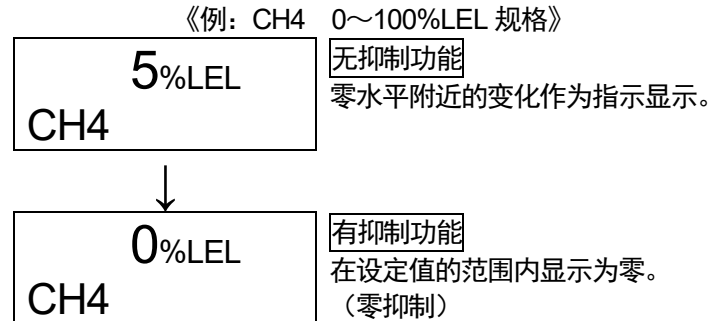
6-4. 关于各种功能

<抑制功能>

连接在本仪器上的检测仪虽然根据其种类有所不同，但会受到不少环境变化造成的影响（温度特性、湿度特性等）及干扰气体造成的影响（干扰特性），进而影响指示值。

因此，即使在没有气体泄漏的正常情况下，也可以查看零水平附近的指示变化。

本功能是一种从管理水平上使零水平附近的环境变化和干扰气体等的影响不明显的功能。使用本功能后，可以隐藏（抑制）未达到设定值的指示变化，指示变为零。



*注记

- 在维护模式中，本功能将被解除，可以看到低于设定值的指示变动情况。
- 安装了缺氧警报规格的传感器单元(O2:0~25vol%)时，与其他单元的零抑制相比，零抑制功能会对正常值的大气(20.9vol%)启动。此时，如果相对于20.9 vol%的指示变化很微小，则指示值显示为20.9vol% (AIR抑制)。

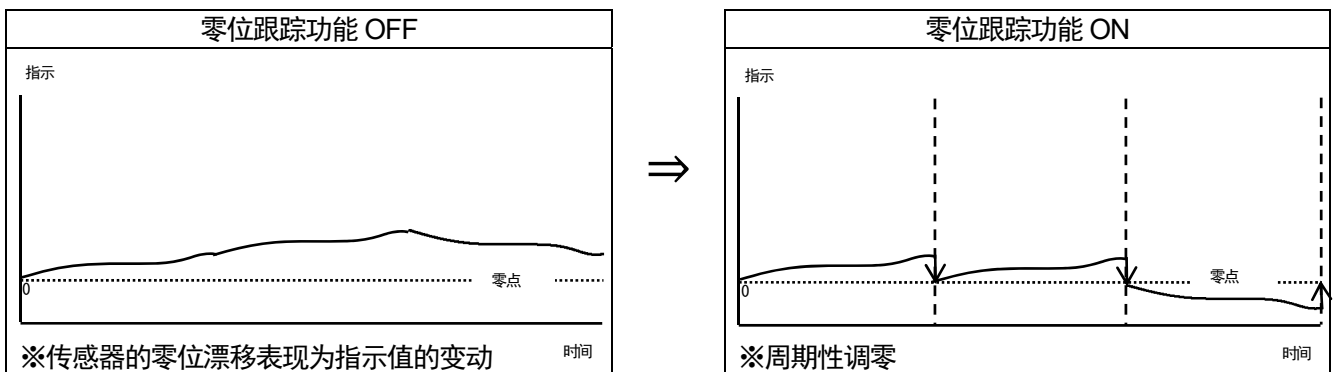
▲ 注意

向负值（零点潜藏）施加 10%FS 的抑制。
零位潜藏达 10%FS 以上时，显示“-0.0”，此状态无法准确进行检测，请进行零位调整。

<零位跟踪功能>

连接在本仪器上的检测仪虽然根据其种类有所不同，但长期使用后灵敏度可能发生变化。

本功能是在灵敏度随时间发生变化时，通过程序处理补偿零位点的指示变动（零位漂移），使零位点稳定的功能。



<峰值保持功能>

这是在指示恢复正常后，仍通过光柱表的闪烁及数值表示发出警报后的最大（或最小）浓度值的功能。数值在维护模式（用户）1-3. PEAK中显示。

请在维护模式（用户）1-3. PEAK中长按 SET 键解除峰值显示。

<校准记录功能/警报趋势记录功能/事件记录功能>

本仪器具有各种记录功能。如需使用本功能，请咨询本公司营业部。

<显示部 调光功能>

可以对正常状态下的电源指示灯及 LCD 背光进行调光。<初始设定：OFF<亮>>
每次长按调光键，就在 ON<暗>⇔OFF<亮>之间切换。但是，警报状态除外。

7. 保养检查

本仪器是防灾、安全保障上重要的仪器。

为维持本仪器性能，提高防灾和安全可靠性，请定期实施维护、检查。

7-1. 检查频率和检查项目

- 日常检查：作业前请进行检查。
- 月检查：请 1 个月进行 1 次警报电路检查（警报测试）。
- 定期检查：作为安全仪器，为了维持性能，按 6 个月 1 次以上的频率进行检查。

检查项目	检查内容	日常检查	1 个月检查	定期检查
确认电源	确认电源灯已亮灯。	○	○	○
确认浓度显示	请确认浓度显示值为零（缺氧仪为 20.9%）。指示出现偏差时，请确认检测仪周围不存在杂气，并进行零位调整（空气调整）。	○	○	○
警报测试	请使用警报测试功能，进行警报电路的检查。	—	○	○

< 关于维护服务 >

- 本公司提供包括气体灵敏度校准等在内的定期检查、调整、维护等相关服务。
制备试验用标准气体时，需要使用规定浓度的气瓶、气袋等专用器具。
本公司指定的服务人员具备进行作业的专用器具及其他产品相关专业知识等。为了维持仪器的安全动作，请使用本公司维护服务。
- 以下是维护服务的主要内容。详情请咨询本公司营业部。

主要服务内容

- 确认电源 : 进行电源电压的确认。
确认电源灯已亮灯。
(确认在系统上可以识别该位置。)
(如果使用安全电源，请确认安全电源是否正常工作。)
- 确认浓度显示 : 使用零气，确认浓度显示值为零（如采用缺氧仪则为 20.9vol%）。
指示值有偏差时进行零位调整（空气调整）。
- 流量确认 : 确认流量显示，并检查是否有异常。
使用外部流量计确认流量，检查本仪器流量显示是否准确。如果流量有偏差，则进行流量调整。
- 过滤器确认 : 确认滤尘器是否有污垢或堵塞。
如果污垢明显或有堵塞现象，请更换过滤器。
- 警报测试 : 使用警报检测功能，进行警报的回路检查。
· 警报灯确认（确认 ALM1、ALM2 各自动作）
确认外部警报（确认蜂鸣器等外部警报动作）
- 气体灵敏度校准 : 使用试验用标准气体进行灵敏度校准。
- 气体警报确认 : 使用试验用标准气体进行气体警报的确认。
· 警报确认（确认达到警报设定值时是否发出警报）
· 延迟时间确认（确认发出警报之前的延迟时间）
· 警报灯确认（确认 ALM1、ALM2 各自动作）
· 确认外部警报（确认蜂鸣器、复位信号等外部警报动作）
- 清扫、修缮仪器（目视诊断） : 确认仪器外观及罩盖、内部等的污垢及伤痕，清扫、修缮显眼的位置。
有龟裂或破损时进行部件更换。
- 仪器的操作确认 : 操作按键，确认各种功能的动作，进行参数等的检查。
- 更换劣化部件 : 更换传感器、过滤器和泵等劣化部件。

7-2. 定期检查模式

警告

调整结束后, 请务必按下 MODE 键, 返回检测模式。

(在定期检查模式下放置不管时, 10 小时后自动返回检测模式。)

模式	项目	LCD 显示	内容
维护模式 (定期检查)	气体导入显示	2-0 GAS TEST	在定期检查模式下进行气体导入测试。
	零位调整 ⇒P60	2-1 ZERO	进行零位调整。
	间距调整 ⇒P61	2-2 SPAN	进行间距调整。
	最后校准日期	2-3 LAST CAL	显示最后校准日期。
	加热器电流显示	2-4 CUR CAL	显示加热器电流值。
	环境设定 1 ⇒P48	2-5 SETTING1	操作设定 SE 0 INHIBIT 设定(INHIBIT) SE 1 警报值设定(ALM P) ⇒P49 SE 2 警报延迟时间设定(ALM DLY) SE 3 故障测试(F TEST) ⇒P49
	环境设定 2 ⇒P50	2-6 SETTING2	各功能设定 SE 0 RS-485 地址设定(ADDRESS) SE 1 日期时间设定(DAY TIME) ⇒P53 SE 2 零抑制值设定(SUPPRESS) SE 3 零抑制方式设定(SUP TYPE) SE 4 警报测试时触点设定(TEST RLY) SE 5 警报测试时外部输出(TEST4-20) SE 6 励磁/非励磁设定(RLY PTRN) ⇒P54 SE 7 警报方式设定(ALM TYPE) SE 8 警报动作设定(ALM PTRN) SE 9 警报值限制器设定(AL LIMIT) SE10 故障动作设定(FLT PTRN) SE11 零位跟踪 ON/OFF 设定(ZERO F) SE12 维护模式中外部输出(MNT OUT) SE13 外部输出调整(MA 4-20)
	环境设定 3 ⇒P55	2-7 SETTING3	各功能设定 SE 0 放大器初始化(AMP DEF) SE 1 加热器电流调整(HEAT ADJ) SE 2 负载电压调整(LOAD ADJ) SE 3 测量气体选择(GAS SEL) SE 4 峰值保持设定(PEAKHOLD) SE 5 1st 警报 LCD 设定(ALM1 LCD) SE 6 — — — SE 7 双量程外部输出设定(DR OUT) SE 8 流量降低设定(FLOW SET) SE 9 外部输出设定(OUT SET) SE10 RS-485 通信设定(485 PTRN) SE11 绿 LED 亮度调整(GRN ADJ) SE12 红 LED 亮度调整(RED ADJ) SE13 橙 LED 亮度调整(ORNG ADJ) SE14 蜂鸣器用触点切换设定(BZ RLY) SE15 故障级别输入
	故障调查	2-8 FAULT	不使用。
	HART 装置同步设定	2-9 HART SYN	不使用。
	HART 装置设定	2-10 HART SET	不使用。
	返回用户模式	2-11 U MODE	返回用户模式 “1-1”。
工厂模式切换	2-12 F MODE	不使用。	

*注记

根据机型不同, 动作有些许差异。不是该机型的操作菜单时, 即使按下键开关, 操作也无效。

《定期检查模式》

用户模式

在“1-8. M MODE”中按SET键。



接下来再次按住SET键3秒。



定期检查模式

2-0. GAS TEST

用气体进行测试。
与检测模式同样导入气体后，指示变化，警报灯亮灯，但触点不动作。

2-1. ZERO

进行零位调整。

2-2. SPAN

进行间距调整。

2-3. LAST CAL

显示最后校准日期。
(例. 2011年1月1日12时00分)

2-4. HEAT CUR

显示传感器的加热器部通过的电流值。
(仅 P-6001, NC-6001, NC-6001W, GH-6001)

2-5. SETTING1

进行环境设定 1。

2-6. SETTING2

进行环境设定 2。

PW A1 A2 F

● ○ ○ ○

LCD

1-8
M MODE

M

M MODE

M

2-0
GAS TEST

M

→ SET
← MODE

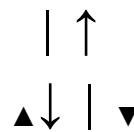
50%LEL
GAS TEST

M

↓ (交替显示) ↑

50%LEL
CH4

M



2-1
ZERO

M

→ SET
← MODE

零位调整

⇒P60

2-2
SPAN

M

→ SET
← MODE

间距调整

⇒P61

2-3
LAST CAL

M

→ SET
← MODE

1200
20110101

M

2-4
CUR CAL

M

→ SET
← MODE

141mA
CUR CAL

M

2-5
SETTING1

M

→ SET
← MODE

环境设定 1

⇒P48

2-6
SETTING2

M

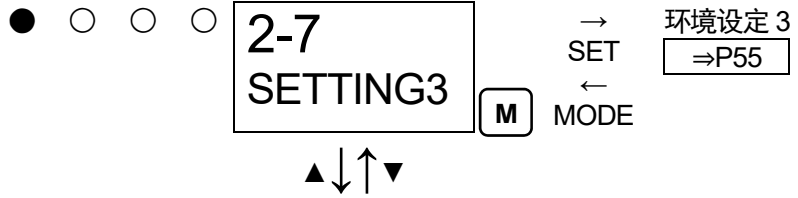
→ SET
← MODE

环境设定 2

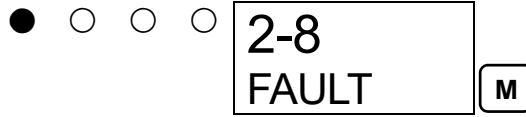
⇒P50

PW: POWER ●: 亮灯
A1: ALM1 ○: 灭灯
A2: ALM2 ◎: 闪烁
F: FAULT
M: MAINT. 维护中
I: INHIBIT 禁止中

2-7. SETTING3
进行环境设定 3。



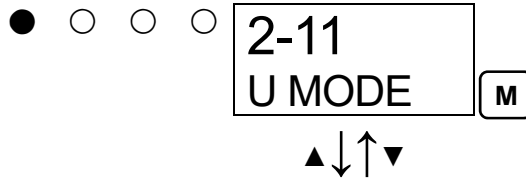
2-8. FAULT
用于故障原因调查和分析（生产商分析）。用户不需要使用。



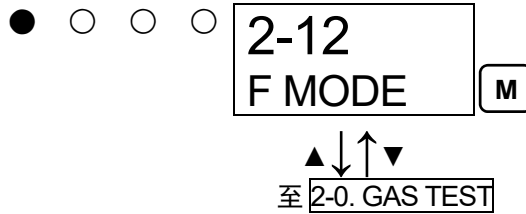
2-9]及 2-10
客户方不使用。



2-11. M MODE
返回用户模式时使用。



2-12. F MODE
进入工厂模式。
用户不需要使用。



<环境设定 1 “2-5” >

在环境设定 1 中设置操作。

《环境设定 1》

2-5. SETTING1

按下 SET 键。



SE 0. INHIBIT

进行禁止设定。

使用▲▼键切换 ON/OFF, 通过 SET 键设定。

切换至 ON 时, LCD 显示 **I**, 即使返回检测模式, 也不向外部发送警报。

SE 1. ALM P

进行警报值设定。

SE 2. ALM DLY

进行警报延迟时间的设定。

用▲▼键对准数值(秒), 按 SET 键进行设置。

SE 3. F TEST

进行故障警报测试。

PW A1 A2 F

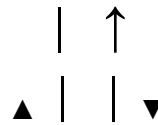


LCD

2-5
SETTING1 **M**



SE 0
INHIBIT **M**



SE 1
ALM P **M**



SE 2
ALM DLY **M**



SE 3
F TEST **M**

▲ ↓ ↑ ▼
至 SE 0. INHIBIT 设定

PW: POWER ●: 亮灯
A1: ALM1 ○: 灭灯
A2: ALM2 ○: 闪烁
F: FAULT
M: MAINT. 维护中
I: INHIBIT 禁止中

→ SET
← MODE

OFF
INHIBIT **M**

▲ ↓ ↑ ▼

on
INHIBIT **I**
M

→ 警报值设定
SET ⇒P49
← MODE

→ SET
← MODE

2
ALM DLY **M**

→ 故障警报测试
SET ⇒P49
← MODE

< 警报值设定 1 “2-5” · “SET 1” >

《警报值设定》

SE 1. ALM P

按下 SET 键。

PW A1 A2 F

● ○ ○ ○

LCD

SE 1
ALM P

M

PW: POWER ●: 亮灯
A1: ALM1 ○: 灭灯
A2: ALM2 ◎: 闪烁
F: FAULT
M: MAINT 维护中
I: INHIBIT 禁止中

↓

设置 1st 警报值

用 ▲▼ 键对准数值 (秒),
按 SET 键进行设置。

● ○ ○ ○

AL 1
ALM SEL

M

→ SET
← MODE

25%LEL
ALM 1

M

↓

设定 2nd 警报值

用 ▲▼ 键对准数值,
按 SET 键进行设定。

● ○ ○ ○

AL 2
ALM SEL

M

→ SET
← MODE

50%LEL
ALM 2

M

*** 注 记**

无法将警报值设定为全量程的 1/10 以内。

MODE ↓
返回 SE 1. ALM P

< 故障警报测试 “2-5” · “SET 3” >

SE 3. F TEST

按下 SET 键。

PW A1 A2 F

● ○ ○ ○

LCD

SE 3
F TEST

M

PW: POWER ●: 亮灯
A1: ALM1 ○: 灭灯
A2: ALM2 ◎: 闪烁
F: FAULT
M: MAINT 维护中
I: INHIBIT 禁止中

↓

故障测试 ON/OFF

切换 ON/OFF。
使用 ▲▼ 键将显示切换至 ON, 按下 SET
键发送故障警报。

● ○ ○ ○

OFF
F TEST

M

将显示切换至 OFF, 按下 SET 键则解除。
(按下 MODE 键也可解除)

● ○ ○ ●

ON
F TEST

M

▲ 警告

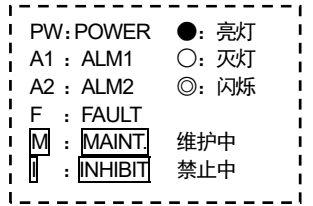
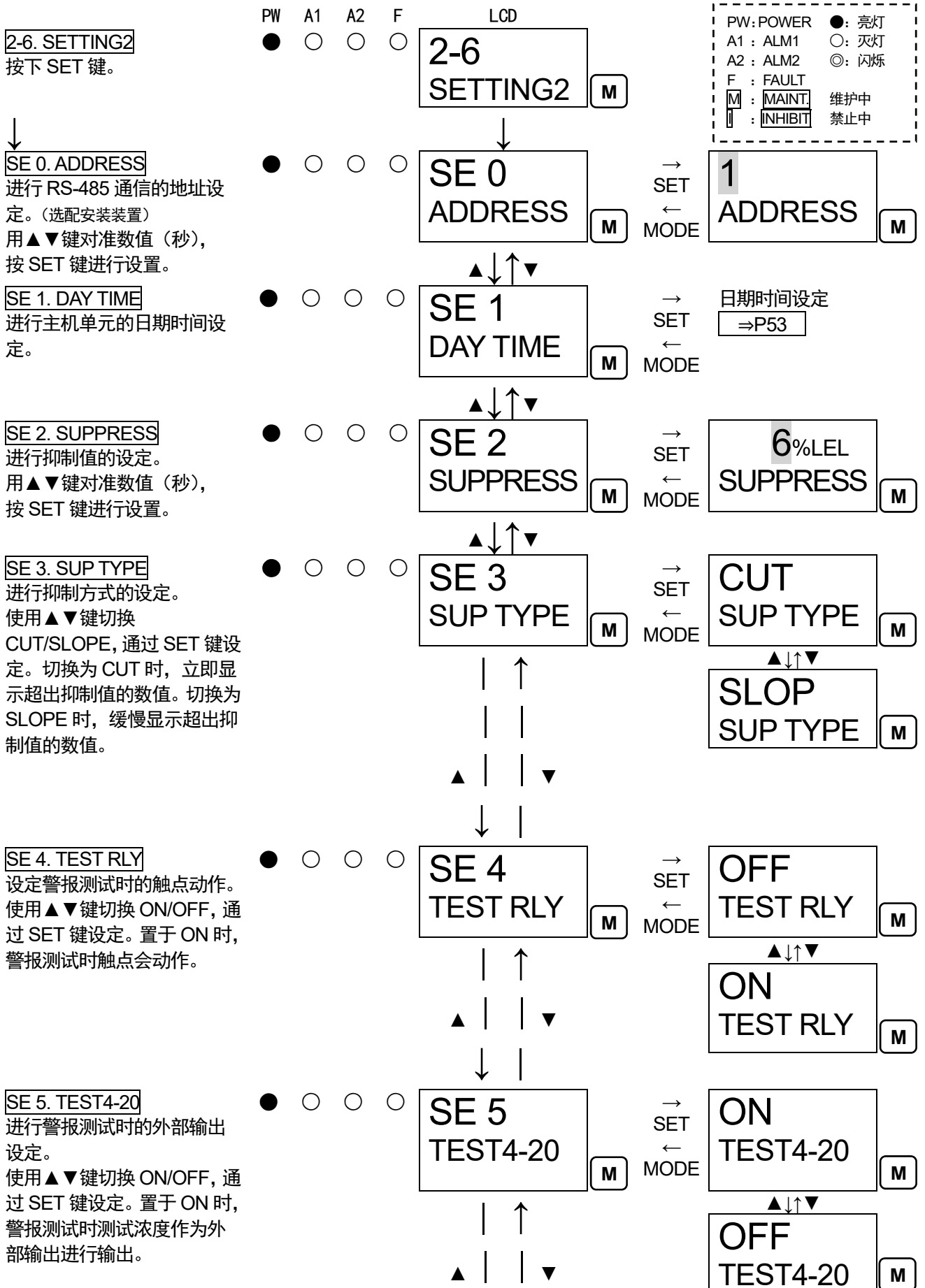
故障警报测试是在维护模式中唯一的触点 (故障) 工作, 操作时请多加注意。另外, 禁止中 (I) 时无法进行故障警报测试。

<环境设定 2 “2-6” >

在环境设定 2 中进行各功能设置。(※如果变更了设置, 建议保留记录)

环境设定 2 还包括通常不使用的设定菜单。请注意避免误更改设置。

《环境设定 2》



置于 OFF 时，保持进入测试前的输出。

SE 6. RLY PTRN
进行触点的励磁/非励磁设定。

● ○ ○ ○

SE 6
RLY PTRN [M]

→ SET
← MODE
触点励磁和非励磁的设定 ⇒P54

SE 7. ALM TYPE
进行警报方式的设定。
(仅 OX-6001, OX-6002, 可从 L-LL, L-H, H-HH 中选择。)

● ○ ○ ○

SE 7
ALM TYPE [M]

→ SET
← MODE
L-LL
ALM TYPE [M]

L-H
ALM TYPE [M]

H-HH
ALM TYPE [M]

SE 8. ALM PTRN
这是气体警报动作的设定画面。请勿在正常使用时进行更改，否则会影响机器动作。
(初始设定：自我保持“L”)

● ○ ○ ○

SE 8
ALM PTRN [M]

SE 9. AL LIMIT
这是警报值限制器的设定画面。请勿在正常使用时进行更改。(初始设定：ON)

● ○ ○ ○

SE 9
AL LIMIT [M]

SE 10. FLT PTRN
这是故障警报动作的设定画面。请勿在正常使用时进行更改，否则会影响机器动作。
(初始设定：自动恢复“nL”)

● ○ ○ ○

SE 10
FLT PTRN [M]

SE 11. ZERO F
进行零位跟踪的设定。
使用▲▼键切换 ON/OFF，通过 SET 键设定。切换为 ON 时，零位跟踪功能启用。
(仅 P-6001, NC-6001, NC-6001W, SP-6001)

● ○ ○ ○

SE 11
ZERO F [M]

→ SET
← MODE
ON
ZERO F [M]

OFF
ZERO F [M]

SE 12. MNT OUT
进行维护模式中的外部输出设定。
用▲▼键切换 2.5mA/4.0mA

● ○ ○ ○

SE 12
MNT OUT [M]

→ SET
← MODE
2.5mA
MNT OUT [M]

/HOLD (前一个值) /4-20mA
 (显示值联动), 然后使用
 SET 键进行设定。

SET 13. MA 4-20

进行外部输出 (4-20mA) 的
 调整。

选择 4mA 或 20mA 后, 按下
 SET 键可进行调整。

调整 4mA 后, 请调整 20mA。
 使用 ▲▼ 键调整输出(%), 通
 过 SET 键设定。

(请在上位装置侧或用电流计进行
 调整。操作中按 MODE 键则跳过)



SE 13
MA 4-20 M

→
 SET
 ←
 MODE

4 mA
MA SEL M

SET↓
100.0 %
4MA ADJ M

SET↓
4 mA
MA SEL M

▲↓↑▼
20 mA
MA SEL M

SET↓↑SET
100.0 %
20MA ADJ M

至 **SE 0. ADDRESS**

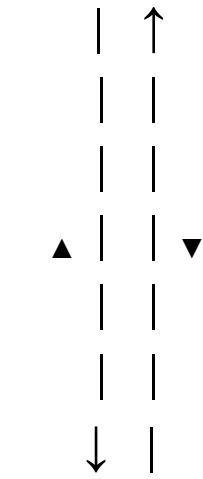
4.0mA
MNT OUT M



HOLD
MNT OUT M



4-20mA
MNT OUT M



< 日期时间设定 2 “2-6” · “SET 1” >

《日期时间设定》

SE 1. DAY TIME

按下 SET 键。



日期时间设置显示

按下 SET 键。

公历设定

用 ▲▼ 键对准数值 (秒),
按 SET 键进行设置。

月设定

用 ▲▼ 键对准数值 (秒),
按 SET 键进行设置。

日设定

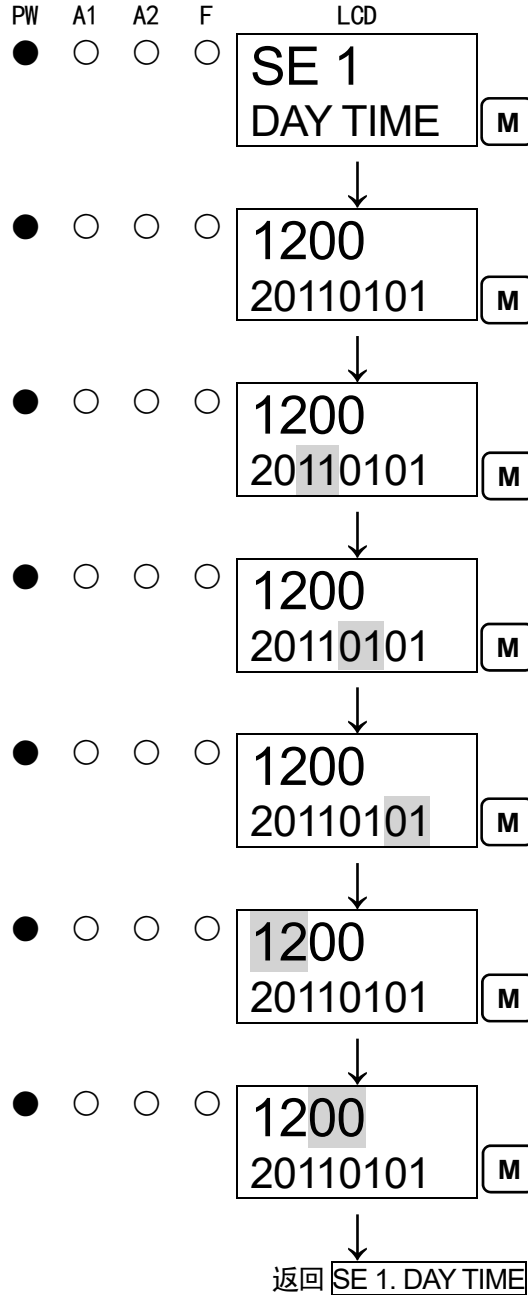
用 ▲▼ 键对准数值 (秒),
按 SET 键进行设置。

时间设定

用 ▲▼ 键对准数值 (秒),
按 SET 键进行设置。

分钟设定

用 ▲▼ 键对准数值 (秒),
按 SET 键进行设置。



PW: POWER	●: 亮灯
A1: ALM1	○: 灭灯
A2: ALM2	◎: 闪烁
F: FAULT	
M: MAINT.	维护中
I: INHIBIT	禁止中

※在日期时间设定模式下, 按 MODE 键后取消更改并返回前 1 项设定。

<触点励磁·非励磁的设定 “2-6” · “SET 6” >

《触点励磁和非励磁的设定》

SE 6. RLY PTRN

按下 SET 键。

PW A1 A2 F

● ○ ○ ○

LCD
SE 6
RLY PTRN [M]

PW: POWER ●: 亮灯
A1: ALM1 ○: 灭灯
A2: ALM2 ◎: 闪烁
F: FAULT
[M]: MAINT 维护中
[I]: INHIBIT 禁止中

1st 警报接点设置

使用▲▼键切换nd (非励磁) / nE (励磁), 通过 SET 键设定。

● ○ ○ ○

AL1
RLY SEL [M]

→ SET
← MODE

nE
ALM1 RLY [M]

设定 2nd 警报接点

使用▲▼键切换nd (非励磁) / nE (励磁), 通过 SET 键设定。

● ○ ○ ○

▲↓↑▼
AL2
RLY SEL [M]

→ SET
← MODE

nE
ALM2 RLY [M]

设定故障警报接点

使用▲▼键切换nd (非励磁) / nE (励磁), 通过 SET 键设定。

● ○ ○ ○

▲↓↑▼
FLT
RLY SEL [M]

→ SET
← MODE

nE
FLT RLY [M]

▲↓↑▼
返回 SE 6. RLY PTRN

*注记

非励磁时, 继电器在发出警报时进行励磁并工作 (正常时非励磁)。

- 使用 a 触点时, 正常时打开, 警报时关闭。
- 使用 b 触点时, 动作相反。

励磁时, 继电器在正常时进行励磁 (警报时非励磁)。

- 使用 a 触点时, 正常时关闭, 警报时打开。此外, 当电源 OFF 时也会打开。
- 使用 b 触点时, 动作相反。

*注记

更改触点规格 (a 或 b 触点) 的设定时, 请联系本公司营业部。

<环境设定 3 “2-7” >

在环境设定 2 中进行各功能设置。(※如果变更了设置, 建议保留记录)

环境设定 2 还包括通常不使用的设定菜单。请注意避免误更改设置。

《环境设定 2》

2-7. SETTING3

按下 SET 键。



SE 0. AMP DEF

进行放大器基板的初始化。

(仅 GP-6001, NC-6001, NC-6001W, SP-6001, GH-6001)

进行放大器基板的初始化时
按下 SET 键。

(按下 MODE 键取消)

※客户方通常不使用。

SE 1. HEAT ADJ

进行加热器电流的调整。

(仅 GP-6001, NC-6001, NC-6001W, GH-6001)

通过 SET 键设定。

※客户方通常不使用。

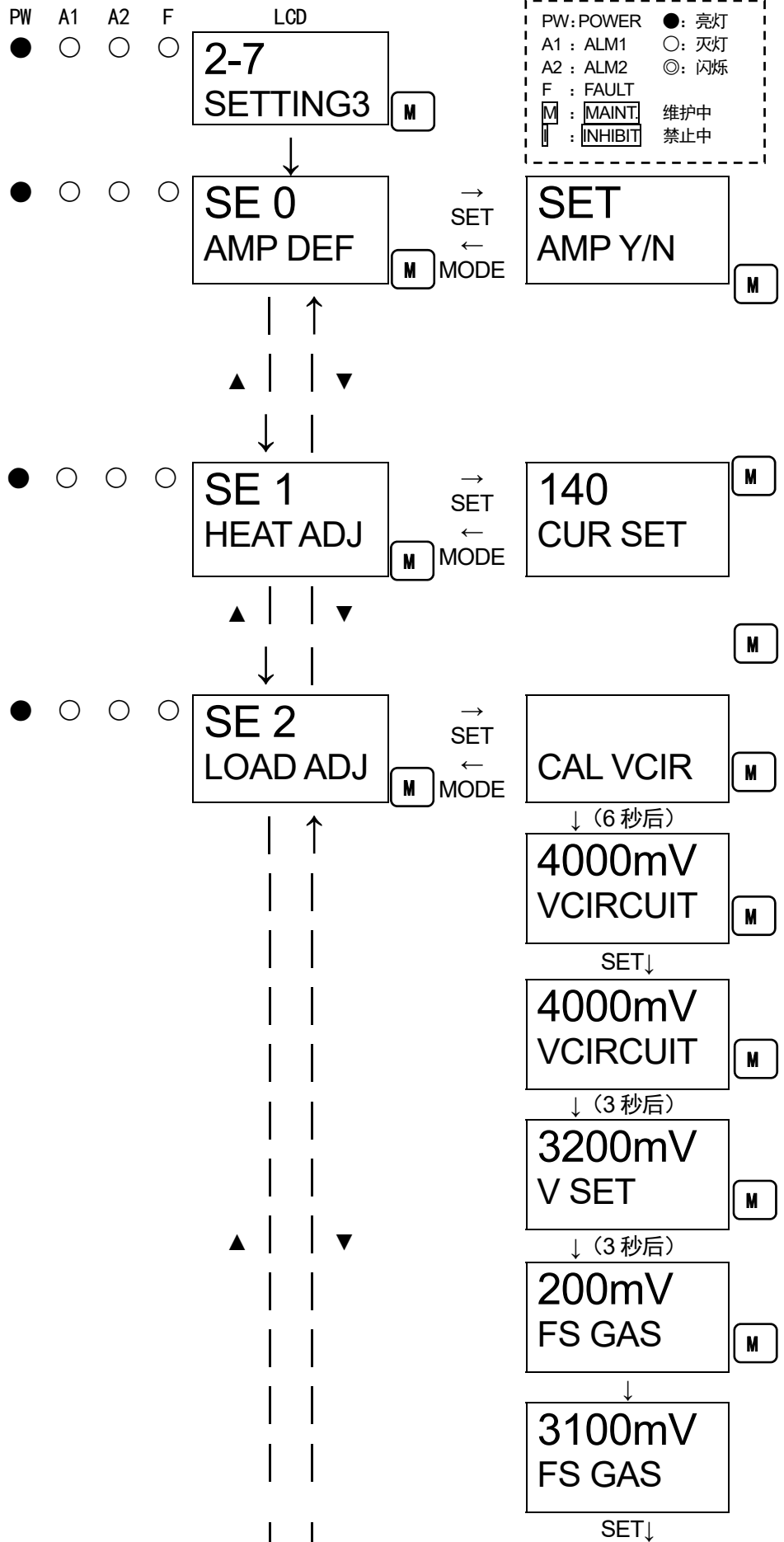
SE 2. LOAD ADJ

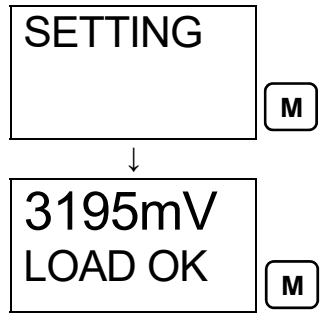
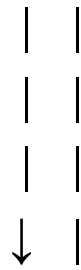
进行负载电压的调整。

(仅 GH-6001)

通过 SET 键设定。

※客户方通常不使用。



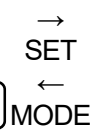
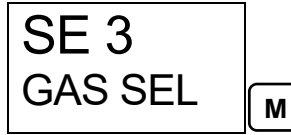


SE 3. GAS SEL

选择并设定测量气体的气体种类及全量程。

使用▲▼键选择，通过SET键设定。

※客户方通常不使用。



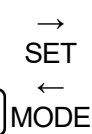
设定测定气体的气体种类及全量程

⇒P62

SE 4. PEAKHOLD

设定检测气体时，保持最大浓度值的 ON/OFF。

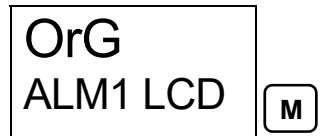
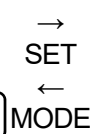
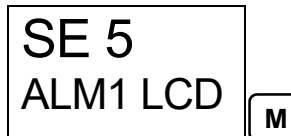
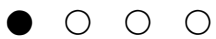
使用▲▼键切换 ON/OFF，通过SET 键设定。



SE 5. ALM1 LCD

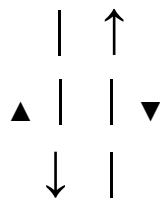
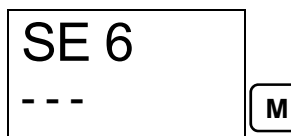
设定 1st 警报时的 LCD 颜色 (橙←→红)。

使用▲▼键选择颜色，通过SET 键设定。



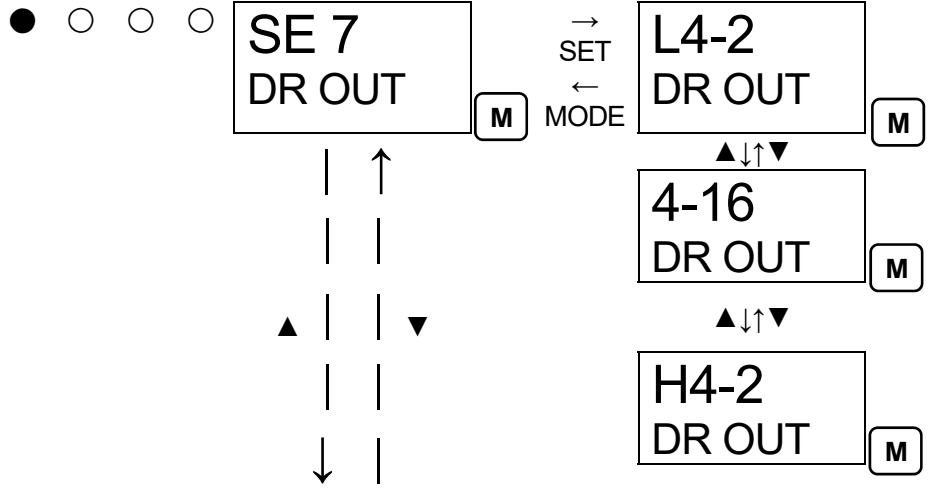
SE 6. ---

(没有环境设定菜单的设定。)



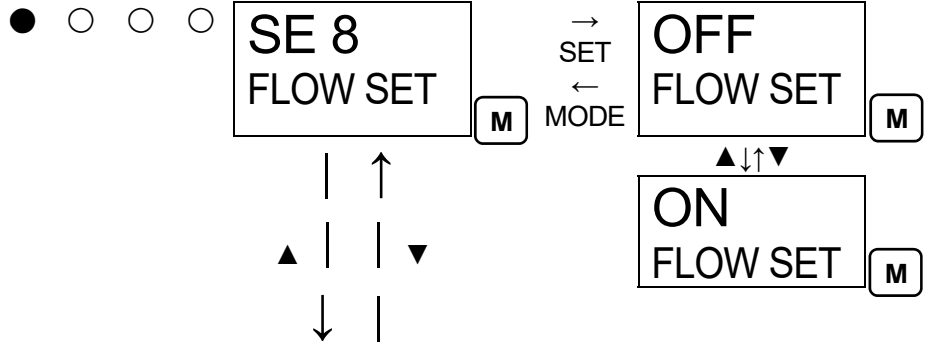
SE 7. DR OUT

进行双量程外部输出的设定。
(仅 NC-6001W)



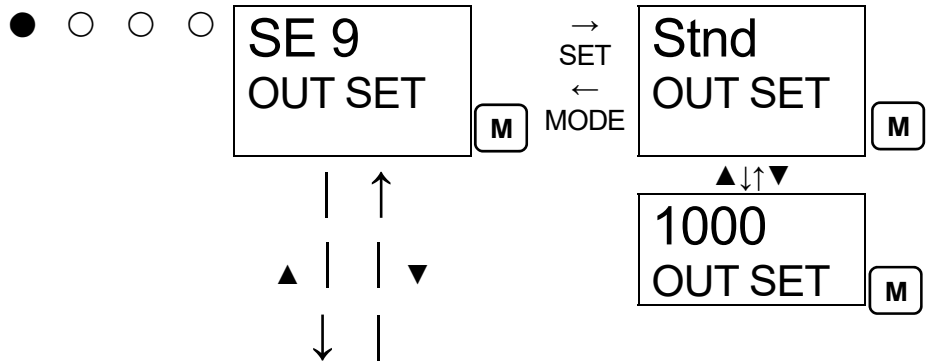
SE 8. FLOW SET

设定流量降低警报动作的
ON/OFF。
(仅 EC-6002)



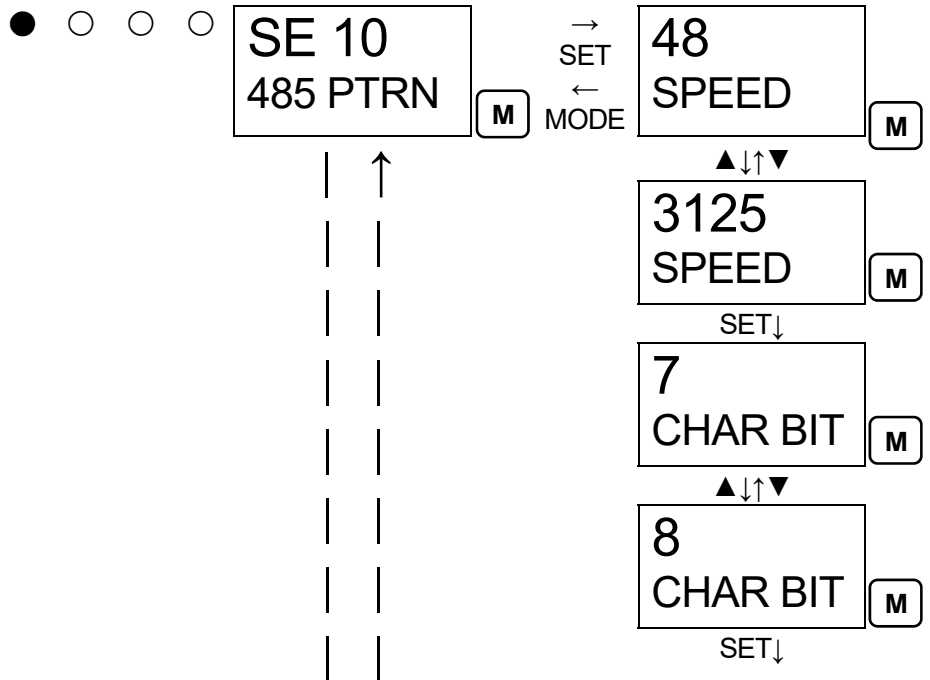
SE 9. OUT SET

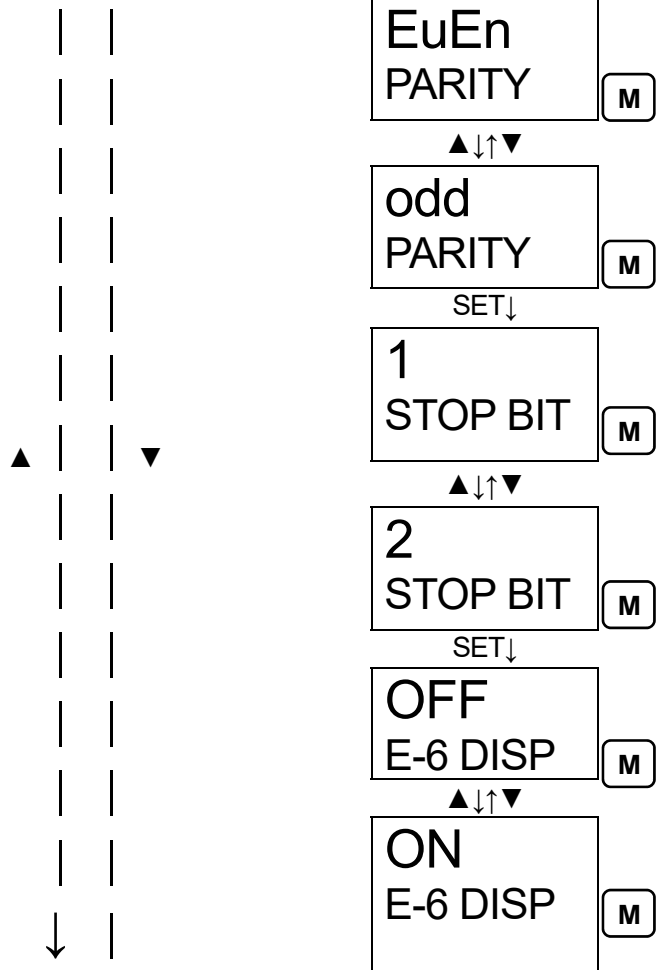
进行外部输出分辨率的设定。
使用▲▼键在与显示相同的
分辨率(标准设定)/1000分
割之间切换,通过SET键设
定。



SE 10. 485 PTRN

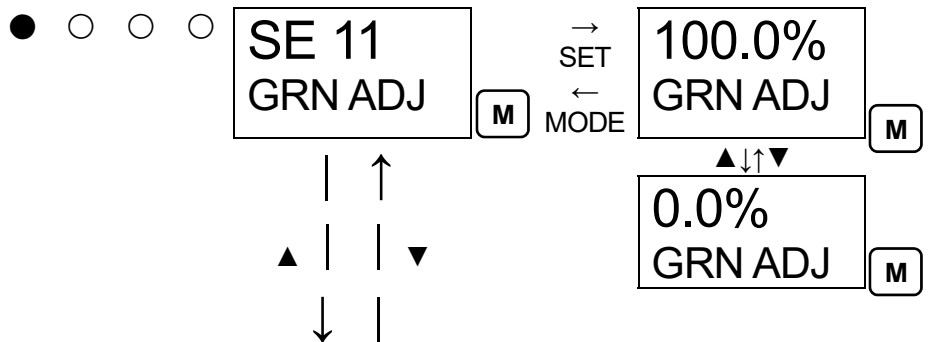
进行 RS-485 通信设定。
(仅选配安装机型)





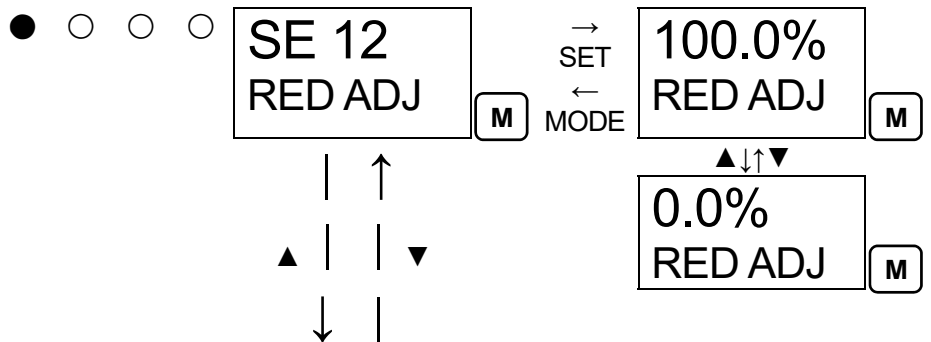
SE 11. GRN ADJ

进行LCD背光（绿色LED）的亮度调整。
使用▲▼键上下变更数值调整亮度，通过SET键设定。



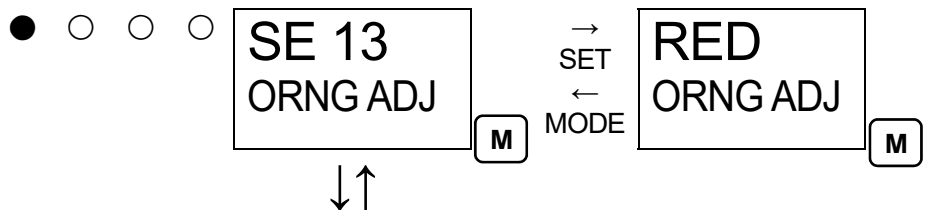
SE 12. RED ADJ

进行LCD背光（红色LED）的亮度调整。
使用▲▼键上下变更数值调整亮度，通过SET键设定。



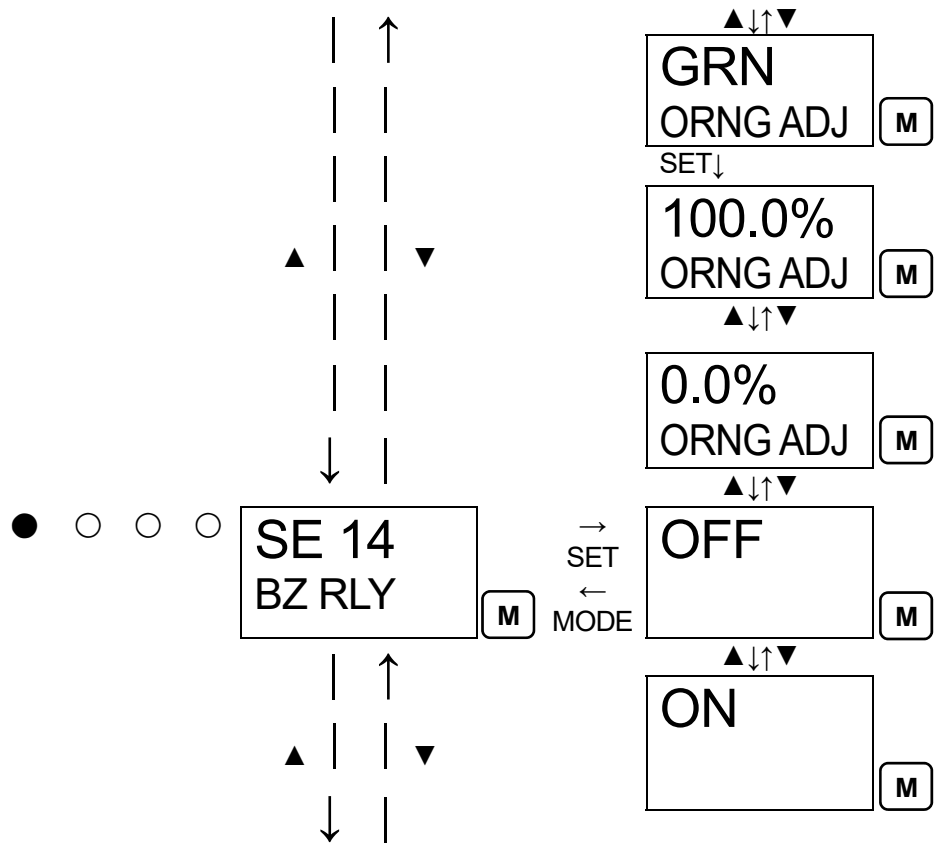
SE 13. ORG ADJ

进行LCD背光（橙色LED）的亮度调整。
使用▲▼键上下变更数值调整亮度，通过SET键设定。



SE 14. BZ RLY

将 2nd 警报接点更改为与蜂鸣器动作相同的触点。通过 SET 键设定。



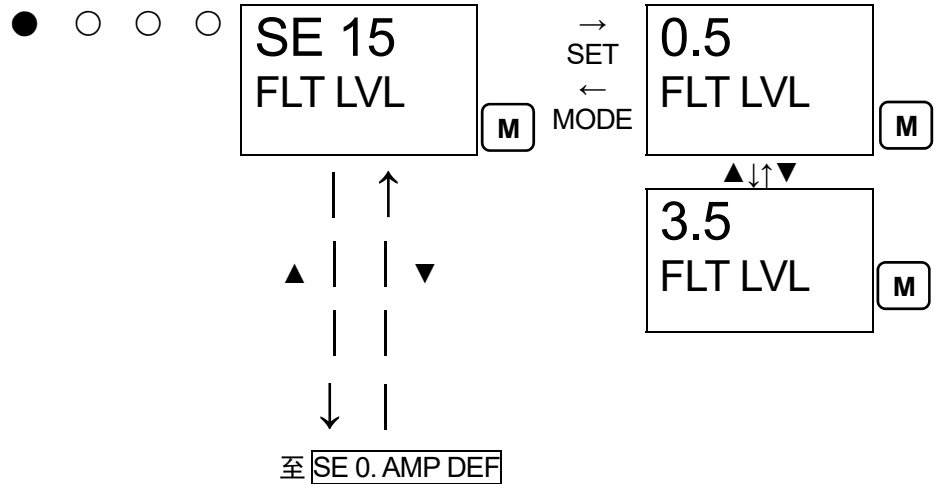
SE 15. FLT LVL

进行故障级别输入设定。
使用 ▲▼ 键选择，通过 SET 键设定。

客户方通常不使用。
(仅 EC-6002, OX-6002, RM-6002, RM-6003)

<参考>

检测到 0.5:1mA 以下
检测到 3.5:3.5mA 以下及
21.5mA 以上



7-3. 气体校正方法

进行连接指示器的检测仪（传感器）的气体校准时，请准备调整用气体，在各模式（零位调整模式、间距调整模式）下进行。

- 零位调整用气体（采集到气袋）
- 间距调整用气体（采集到气袋中）
- 排气用气袋

警告

调整结束后，请务必按下 MODE 键，返回检测模式。

<零位调整“2-1”>

进行检测仪（传感器）的零位调整时使用。

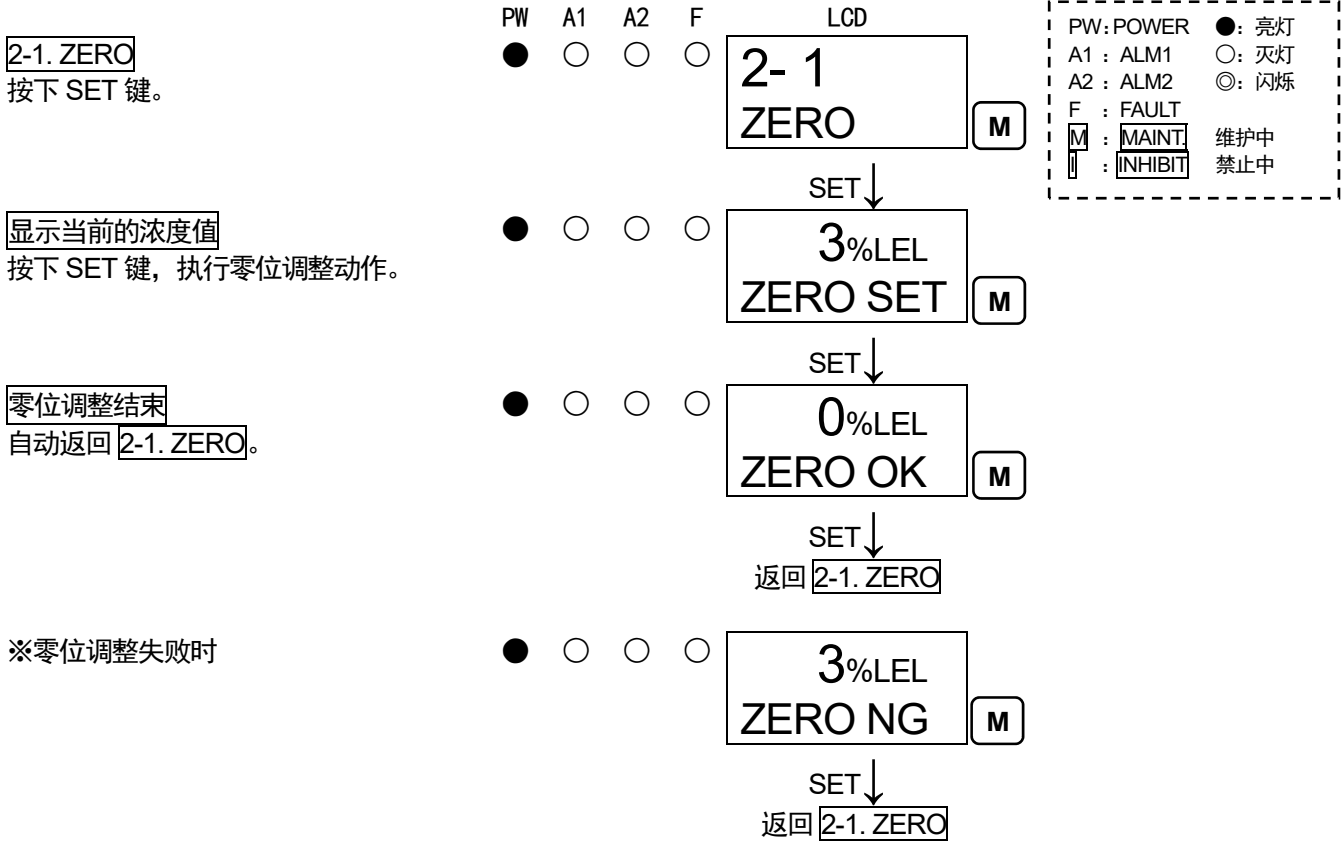
警告

使用周围空气进行零位调整时，请先确认检测仪（传感器）周围是新鲜的空气。在存在杂气等的状态下进行操作时无法正确进行调整，如果气体实际泄漏，会造成危险。

***注记**

进行零位调整时，请让零位调整用气体流过检测仪（传感器），并在指示稳定后进行。

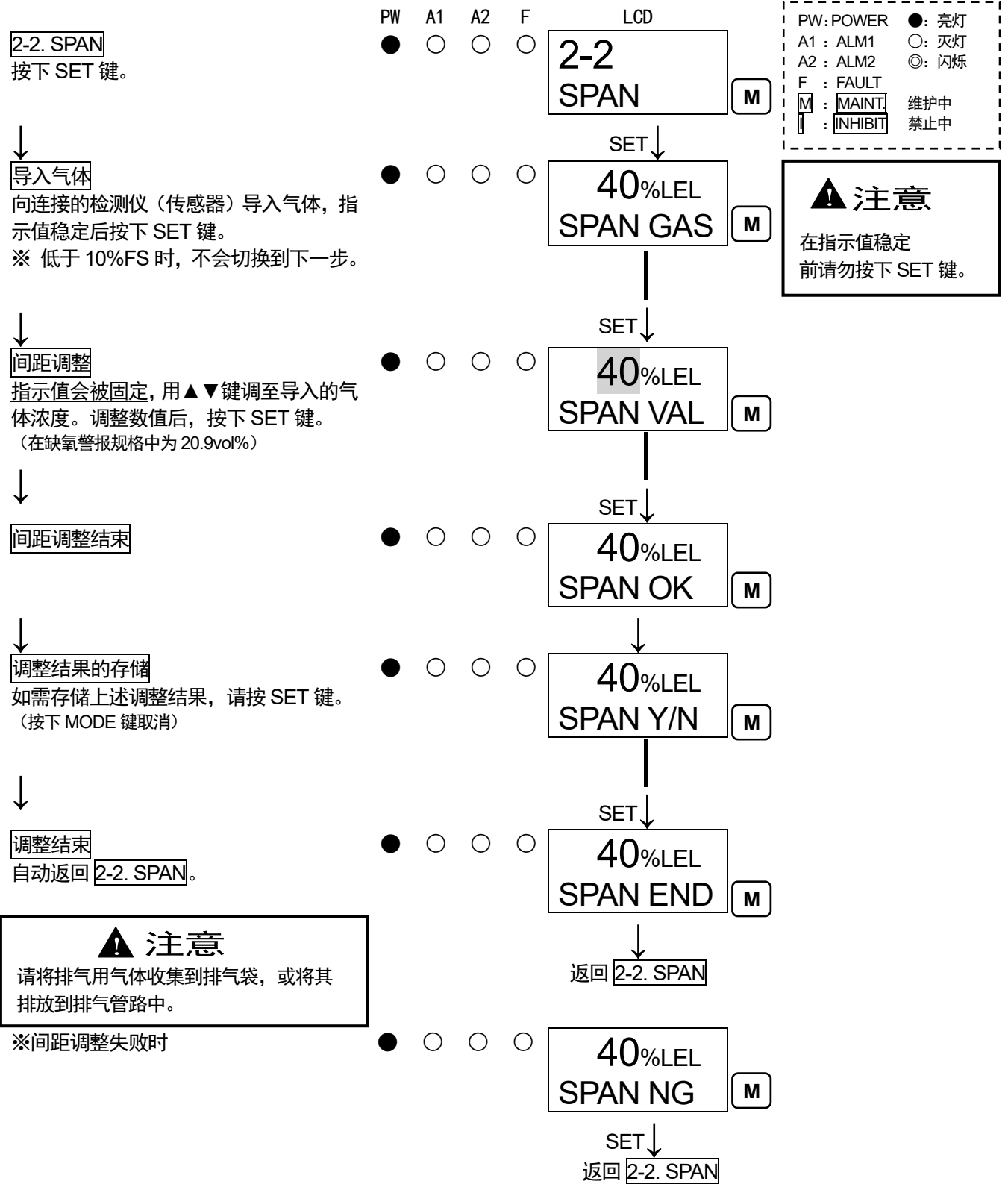
《零位调整》（以下是 GP-6001 的显示示例）



<间距调整“2-2”>

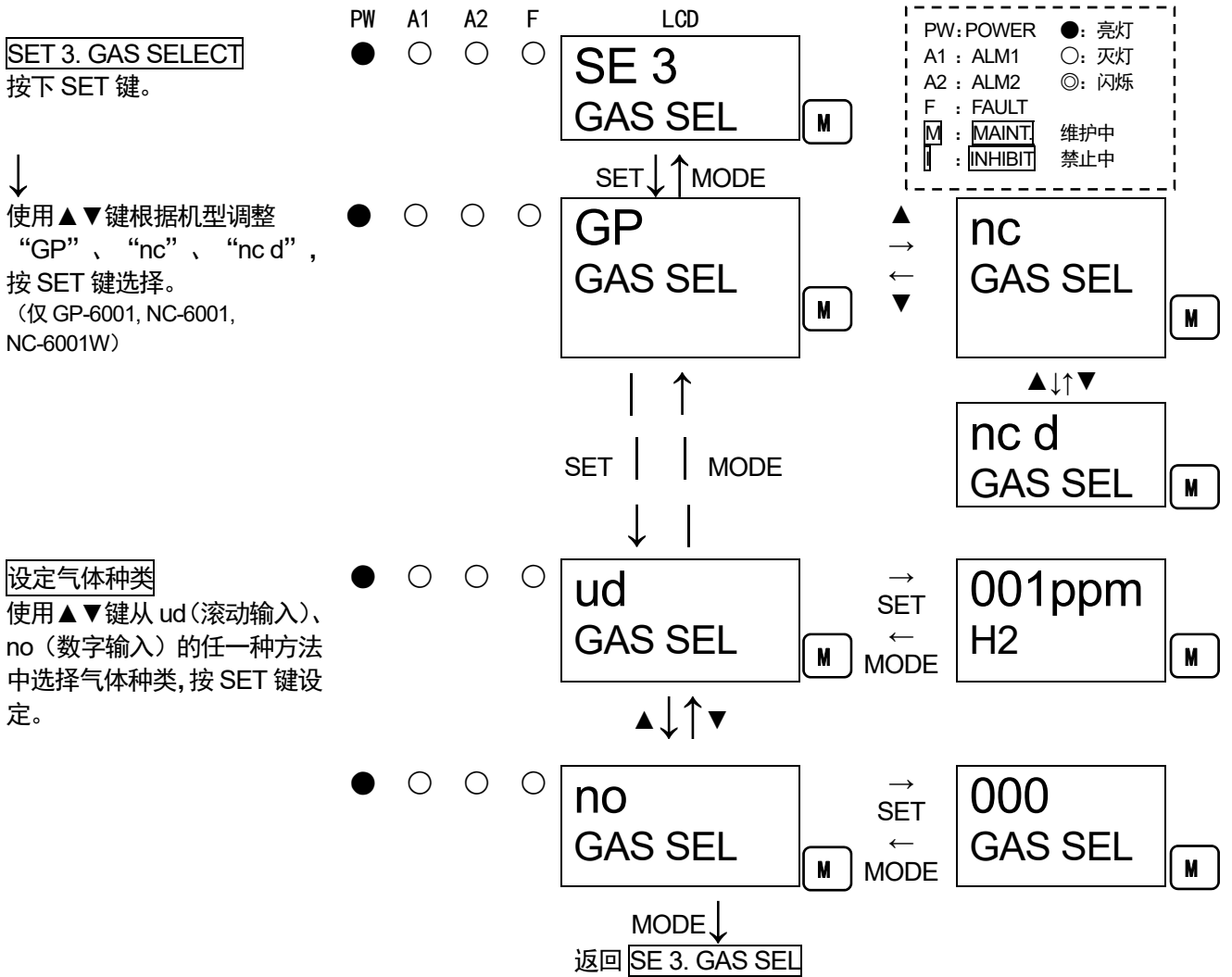
进行检测仪（传感器）的间距调整时使用。另外，缺氧警报规格(O2:0~25vol%)时，“1-1”也相同。

《间距调整》（以下是 GP-6001 的显示示例）



<设定测量气体的气体种类及全量程 “2-7” · “SET 3” >
 ※客户方通常不使用。

《设定测量气体的气体种类及全量程》(以下是 GP-6001 的显示示例)



PW: POWER	●: 亮灯
A1: ALM1	○: 灭灯
A2: ALM2	◎: 闪烁
F: FAULT	
M: MAINT	维护中
I: INHIBIT	禁止中

***注记**

设定后进行 55 页的 SE 1. HEAT ADJ, 对传感器加载加热器电流。另外, 不调整加热器电流就关闭电源, 再重新打开电源时会出现 E-1A 故障。

7-4. 清扫方法

本仪器已明显脏污时，请进行清扫。清扫时，请务必切断电源，用抹布等擦拭污垢。用水擦拭或使用有机溶剂清扫会引起故障，请勿使用。

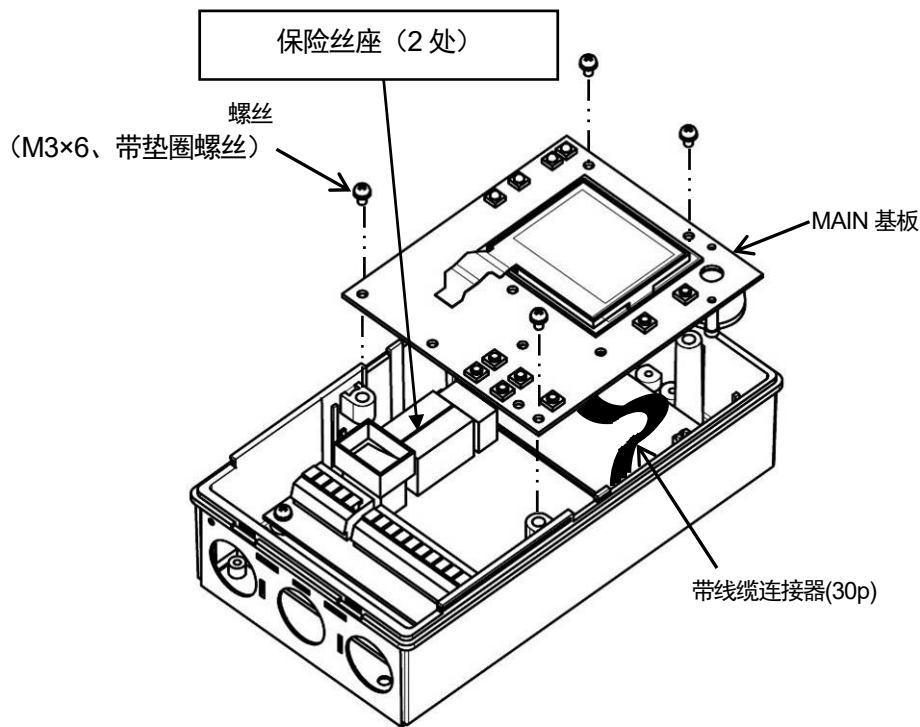
7-5. 保险丝的更换方法

请确认本仪器的电源开关已关闭。

拆下显示罩盖。拆下4处螺丝，拆下 MAIN 基板。

从2处保险丝座上拔出保险丝。

将新的保险丝插入保险丝座。



警告

为防止火灾，请使用本仪器指定的保险丝。

更换保险丝时，请关闭电源开关（POWER 开关），将电源插头从插座上拔下。请勿使用非指定的保险丝，或使保险丝座短路。

关于保险丝，请咨询本公司营业部。

8. 关于储存、移机和报废

8-1. 储存或长期不使用时的处理

请在下述环境条件下储存本仪器。

- 常温、常湿、避免直射阳光的暗处
- 不产生气体、溶剂、蒸气等的场所
- 无振动、冲击的场所

8-2. 移机或重新使用时的处理

进行移机时，移机场所请遵循“4-2. 关于安装场所的注意事项”、“4-4. 安装方法”。

配线工程请参阅“4-5. 配线方法”。进行移机时，请尽可能缩短检测仪（传感器）及指示器不通电的时间。

注意

在移机或停止储存之后，如需重新使用，请务必进行气体校正。包括气体校正在内，重新调整时，请咨询本公司营业部。

8-3. 产品的报废

报废本仪器时，请作为工业废弃物（不燃物）根据地方法律法规等进行妥善处理。

9. 故障排除

关于故障排除，本章节未罗列机器所有故障的原因。本章节简单记载了有助于查明常见故障原因的内容。对于本章节没有记载的状况，或者采取措施后也未恢复正常的情况，请咨询本公司营业部。

*注记

请同时参阅连接本仪器的检测仪的使用说明书。

●：亮灯

○：灭灯

<仪器的异常>

状况和显示	FAULT	原因	对策
无法接通电源	—	电源开关关闭	请打开电源开关。
		保险丝断线	请调查断线的原因，并在采取措施后进行更换。
		电源线缆的错误连接	请确认端子排修正错误配线。
		电源系统的异常、瞬断	请供给额定电压。 请采取修改或增加无停电电源、电源线路滤波器、绝缘变压器等措施。
		线缆的异常 (断线、未连接、短路)	请确认包括本仪器或周边相关仪器在内的配线情况。
运行异常	○	突发性浪涌噪声等造成的影响	请关闭电源，并重新启动。 频繁发生这种状况时，请采取合理的防噪对策。
灵敏度无法校准	○	校准气体浓度	请准备合适的校准气体。
		传感器的灵敏度劣化	请更换传感器。
检测仪异常 E-1 DETECTOR (仅EC-6002/OX-6002/ RM-6002/RM-6003)	●	检测仪的故障(故障、 4-20mA断线、流量降低)	请修复检测仪的故障。
		本仪器—检测仪之间的 线缆断线	请修复本仪器—检测仪之间的线缆连接。
传感器异常 E-1A SENSOR (仅GP-6001/NC-6001/ GH-6001/OX-6001)	●	放大器基板的连接异常	请确认放大器基板和主基板之间的线束连接状态。
		检测仪内的传感器断线、短路	请正确连接本仪器—检测仪(传感器)之间的线缆或更换传感器。
		对传感器的电流供给异常	请重新调整加热器电流。
		对传感器的电压供给异常	请重新调整负载电压。
流量异常 E-5d (仅EC-6002)	●	零位跟踪异常	请实施零位调整。
		检测仪失去流量	请恢复检测仪的流量异常。 详情请参阅检测仪的使用说明书。
通信异常 E-6 (仅RS-485(选配)安 装机型)	●	上位通信异常	请联系本公司营业部。
系统异常 E-9	●	时钟异常	请联系本公司营业部。
系统异常 E-9 SYSTEM	●	主基板的ROM、RAM、 EEPROM的异常	请联系本公司营业部。
		主基板的电源电压异常	请联系本公司营业部。
系统异常 E-9A SYSTEM	●	放大器基板的ROM、RAM的 异常	请联系本公司营业部。
		放大器基板的标准电压异常	请联系本公司营业部。

<指示值异常>

故障现象	原因	对策
指示值上升(下降),无法恢复正常。	传感器漂移	请进行零位调整(空气调整)。
	存在干扰气体	很难完全消除溶剂等干扰气体的影响。有关去除过滤器等措施,请咨询本公司营业部。
	慢泄漏	可能是待检测气体有微量泄漏(慢泄漏)。放任不管可能会使之处于危险状态,请采取与发生气体警报时的应对措施相同的措施,并妥善处理。
	环境变化	请进行零位调整(空气调整)。尤其是伽伐尼电池式传感器易受气压影响。
检测点无气体泄漏等异常却发出气体警报。	存在干扰气体	很难完全消除溶剂等干扰气体的影响。有关去除过滤器等措施,请咨询本公司营业部。
	噪声的影响	请关闭电源,并重新启动。频繁发生这种状况时,请采取合理的防噪对策。
	环境骤变	当环境发生剧烈变化(温度等)时,本仪器会受到影响,在某些情况下会发出指示警报。当环境经常发生剧烈变化时,不能使用本仪器,希望用户采取一些应对措施。
响应迟缓	滤尘器阻塞	请更换滤尘器。
	吸入侧或排气侧管断裂、堵塞	请修复故障位置。
	吸入侧管中发生结露	请修复故障位置。
	传感器灵敏度劣化	请更换新的传感器单元。
灵敏度无法校准	校准气体浓度不正确	请准备合适的校准气体。
	传感器灵敏度劣化	请更换新的传感器单元。

10. 产品规格

10-1. 规格一览

<通用规格>

浓度显示	字符型 LCD (数字及光柱表显示<绿、橙、红 3 色>)
电源显示	POWER 灯亮灯 (绿色)
气体警报显示	1st: ALM1 指示灯闪烁或点亮 (红)、蜂鸣器 2nd: ALM2 指示灯闪烁或点亮 (红)、蜂鸣器
气体警报动作	自我保持或者自动恢复、锁入
气体警报接点	无电压触点各 1a 或 1b (2 级独立) 正常时非励磁 (警报时励磁) 或正常时励磁 (警报时非励磁)
故障警报显示	FAULT 指示灯闪烁 (橙) /内容显示/蜂鸣器
故障警报动作	自动复位
故障警报接点	无电压触点 1a 或 1b 正常时非励磁 (警报时励磁) 或正常时励磁 (警报时非励磁)
接点容量 ^{※1}	AC125V · 1A/DC30V · 1A (电阻负载)
传输方式	模拟传输/数据传输【选配】
传输规格	模拟传输: DC4~20mA (非绝缘、负载电阻 300Ω 以下) /数据传送: RS-485
电源 ^{※2}	AC 规格: AC100~240V±10% · 50/60Hz 或者 DC 规格: DC24V±10% (DC21.6~26.4V)【选配】
公用设施	泵电源用 AC 输出 (AC100~240V · 最大 15VA) 泵电源用 DC 输出 (DC24V · 最大 9W)【选配】
初始清空 ^{※3}	约 25 秒
使用温度范围	-10~50°C (无骤变)
使用湿度范围	95%RH 以下 (无结露)
结构	壁挂式或内置式
外形尺寸	壁挂式: 约 110 (W) ×190 (H) ×54 (D) mm (凸起部分除外) 内置式: 约 110 (W) ×190 (H) ×54 (D) mm (凸起部分除外)
重量	壁挂式: 约 0.58kg/内置式: 约 0.65kg

※1 对于CE/UKCA标志规格, 仅30 V DC, 1 A (电阻性负载)。

※2 对于CE/UKCA标志规格, 仅DC规格。

※3 仅RM-6003T, 约210秒。

<各机型规格>

机型名	GP-6001	NC-6001	NC-6001W
待检测气体	可燃性气体		
适用检测仪	接触燃烧式检测仪	新型陶瓷式检测仪	
气体警报类型	2 级警报 (H-HH)		
检测仪信号	传感器直接信号		
检测仪间线缆	CVV 等线缆 (1.25sq 或者 2.0sq) · 4 芯		
检测仪间距离	CVV-2.0sq 时 1km 以内		
各种功能	警报延迟/抑制/零位跟踪/峰值保持/校准记录/警报趋势记录/事件记录		
功耗	AC 规格: 最大 15VA/DC 规格: 最大 8.5W (含检测仪。但泵除外)		

机型名	SP-6001	GH-6001	
待检测气体	可燃性气体/毒性气体		
适用检测仪	热线型半导体式检测仪	半导体式检测仪	
气体警报类型	2级警报(H-HH)		
检测仪信号	传感器直接信号		
检测仪间线缆	CVV 等线缆 (1.25sq 或 2.0sq) · 4 芯	CVVS 等的屏蔽线缆 (1.25sq 或 2.0sq) · 3 芯	
检测仪间距离	CVV·2.0sq 时 1km 以内	CVVS·2.0sq 时 1km 以内	
各种功能	警报延迟/抑制/峰值保持/校准记录/ 警报趋势记录/事件记录		
功耗	AC 规格: 最大 15VA DC 规格: 最大 8.5W (含检测仪。但泵除外)	AC 规格: 最大 11.5VA DC 规格: 最大 6W (含检测仪。但泵除外)	
机型名	EC-6002	OX-6001	OX-6002
待检测气体	毒性气体	氧气	
适用检测仪	恒电位电解式检测仪/ 热粒子化式检测仪	隔膜伽伐尼电池式检测仪	
气体警报类型	2级警报(H-HH)	2级警报(H-HH 或 L-H, L-LL)	
检测仪信号	电流信号(DC4~20mA)	传感器直接信号	电流信号(DC4~20mA)
检测仪间线缆	CVVS 等屏蔽线缆 (1.25sq 或 2.0sq) · 2 芯		
检测仪间距离	CVVS·2.0sq 时 2km 以内	CVVS·2.0sq 时 600m 以内	CVVS·2.0sq 时 2km 以内
各种功能	警报延迟/抑制/峰值保持/校准记录/警报趋势记录/事件记录		
功耗	AC 规格: 最大 7.5VA DC 规格: 最大 3.5W (含检测仪。但泵除外)	AC 规格: 最大 6.5VA DC 规格: 最大 3W (含检测仪。但泵除外)	AC 规格: 最大 7.5VA DC 规格: 最大 3.5W (含检测仪。但泵除外)
机型名	RM-6002	RM-6003	RM-6003T
待检测气体	根据连接检测仪	一氧化碳(CO)	
适用检测仪	常规测量信号输出检测仪	各种检测仪	半导体式检测仪 (GD-A44V)
气体警报类型	2级警报(H-HH 或 L-H, L-LL)		2级警报(H-HH)
检测仪信号	电流信号(DC4~20mA)		电流信号(DC4~30mA)
检测仪间线缆	CVVS 等屏蔽线缆 (1.25sq 或 2.0sq) · 2 芯	CVVS 等的屏蔽线缆 (1.25sq 或 2.0sq) · 3 芯 (电源、信号、共用)	
检测仪间距离	根据连接检测仪		
各种功能	警报延迟/峰值保持/警报趋势记录/事件记录		警报延迟/抑制/峰值保持/ 校准记录/警报趋势记录/ 事件记录
功耗	AC 规格: 最大 7.5VA/DC 规格: 最大 3.5W(※)		AC 规格: 最大 10.5VA DC 规格: 最大 7.5W (含检测仪。)

※功耗不包括连接检测仪的部分。请另行加入计算。

10-2. 附件一览

<标准附件>

- 使用说明书 (与交付台数无关, 1个系统 1份)

<特别附件>

- 线缆防水接头

11. 术语的定义

%LEL	以可燃性气体的爆炸下限浓度为100，以百分之一为单位表示可燃性气体的浓度。爆炸下限（LEL：Lower Explosion Limit）是指可燃性气体和空气混合，因着火而引发爆炸的最低浓度。
vol%	以体积的百分之一的单位表示气体浓度。
ppm	以体积的百万分之一的单位表示气体浓度。1ppm=1 μ mol/mol
校正	使用校正用气体等，求机器的指示值、显示值或设定值与真值的关系。
维护模式	进行机器维护时，切断警报接点，向外部输出信号输出表示维护模式状态的信号。这样就能单独进行机器维护。
初始清空	电源接通后数秒钟内指示不稳定。为防止期间误动作而切断警报接点。另外，向外部输出输出表示初始清空状态的信号。
零抑制	使环境变化或干扰气体等的影响不明显的功能。
警报延迟时间	为防止外部侵入的噪声导致误警报而暂时保留动作的功能。
禁止	因机器维护等原因，暂停气体检测功能。又称“点跳过”，二者的功能相同。

修订记录

版次	修订	发行日期
0	初版(PT1-10912)	2020/12/18
1	CE符合性声明书	2021/5/13
2	CE符合性声明书	2021/10/29
3	CE符合性声明书、UKCA符合性声明书	2022/7/11



EU-Declaration of Conformity



Document No.: 320CE22120

We, RIKEN KEIKI Co., Ltd. 2-7-6, Azusawa, Itabashi-ku, Tokyo, 174-8744 Japan declare under our sole responsibility that the following product conforms to all the relevant provisions.

Product Name: Indicator/Alarm Unit
Model: GP-6001,NC-6001,NC-6001W,SP-6001,GH-6001,
EC-6002,OX-6001,OX-6002,
RM-6002,RM-6003,RM-6003T,
※For 24VDC specification ONLY.

Council Directives		Applicable Standards
2014/30/EU	EMC Directive	EN 50270:2015
2011/65/EU ^[1]	RoHS Directive	EN IEC 63000:2018

^[1]Including substances added by Commission Delegated Directive (EU) 2015/863

Place: Tokyo, Japan

Date: Jul. 19, 2022

Takakura Toshiyuki
General manager
Quality Control Center



UK-Declaration of Conformity

Document No.: 320UK22076



We, RIKEN KEIKI Co., Ltd. 2-7-6, Azusawa, Itabashi-ku, Tokyo, 174-8744 Japan declare under our sole responsibility that the following product conforms to all the relevant provisions.

Product Name: Indicator/Alarm Unit
Model: GP-6001,NC-6001,NC-6001W,SP-6001,GH-6001,
EC-6002,OX-6001,OX-6002,
RM-6002,RM-6003,RM-6003T,
※For 24VDC specification ONLY.

Regulations	UK designated Standards
Electromagnetic Compatibility Regulations 2016 (S.I. 2016/1091)	BS EN 50270:2015
The Restriction of the Use of Certain Hazardous Substances in Electrical and Electronic Equipment Regulations 2012 (S.I. 2012/3032)	BS EN IEC 63000:2018

Place: Tokyo, Japan

Date: Jul. 19, 2022

Takakura Toshiyuki
General manager
Quality Control Center