

指示警報單元
RM-5000 系列
使用說明書

理研計器株式会社

郵遞區號：174-8744 東京都板橋區小豆澤 2-7-6

網頁：<https://www.rikenkeiki.co.jp/>

目錄

1. 產品概要.....	2
1-1. 前言.....	2
1-2. 使用目的.....	2
1-3. 危險、警告、注意、註記的定義.....	2
1-4. CE/UKCA 標誌規格的確認方法.....	3
2. 安全上的重要須知.....	4
2-1. 危險事項.....	4
2-2. 警告事項.....	4
2-3. 注意事項.....	5
3. 產品的構成.....	6
3-1. 主機及配件.....	6
3-2. 外型圖.....	7
3-3. 各部位名稱與功能.....	8
3-4. 方框圖.....	12
4. 使用方式.....	13
4-1. 使用注意事項.....	13
4-2. 有關安裝場所的注意事項.....	13
4-3. 系統設計上的注意事項.....	14
4-4. 安裝方法.....	16
4-5. 配線方法.....	18
5. 操作方法.....	27
5-1. 啟動準備.....	27
5-2. 基本作動流程.....	27
5-3. 啟動方法.....	27
5-4. 關於各種模式.....	28
5-5. 偵測模式.....	30
5-6. 警報測試模式.....	32
5-7. 用戶模式.....	33
5-8. 結束方法.....	37
6. 各種作動及功能.....	38
6-1. 氣體警報作動.....	38
6-2. 故障警報作動.....	41
6-3. 外部輸出作動.....	42
6-4. 關於各種功能.....	44
7. 保養檢查.....	46
7-1. 檢查頻率與檢查項目.....	46
7-2. 定期檢查模式.....	47
7-3. 氣體校正方法.....	64
7-4. 清潔方法.....	69
7-5. 保險絲的更換方式.....	69
8. 關於保管、移設及廢棄.....	70
8-1. 保管或長期不使用時的處理.....	70
8-2. 移設或重新使用時的處理.....	70
8-3. 產品的廢棄.....	70
9. 故障排除.....	71
10. 產品規格.....	73
10-1. 規格一覽.....	73
10-2. 產品的構成.....	74
11. 術語的定義.....	75

1. 產品概要

1-1. 前言

感謝您本次購買氣體偵測警報器用指示警報單元 RM-5000 系列。請確認所購買的產品型號和本使用說明書的規格是否一致。

本使用說明書將說明本儀器的使用方法與規格。記載了正確使用本儀器的必要事項。無論初次的使用者，或已有使用經驗的使用者，都請再次確認知識和經驗，仔細閱讀並理解本書內容的基礎後再使用。

1-2. 使用目的

- 指示警報單元 RM-5000 系列和氣體偵測器 1 對 1 組合使用。

GP-5001：是和接觸燃燒式偵測器組合使用的可燃性氣體指示警報單元。

NC-5001：是和新型陶瓷式偵測器組合使用的可燃性氣體指示警報單元。

NC-5001W：是和新型陶瓷式偵測器組合使用的雙範圍規格的可燃性氣體指示警報單元。

NP-5001：是和熱傳導式偵測器組合使用的可燃性氣體指示警報單元。

SP-5001：是和熱線型半導體式偵測器組合使用的可燃性氣體或毒性氣體指示警報單元。

GH-5001：是和半導體式偵測器組合使用的可燃性氣體或毒性氣體指示警報單元。

EC-5002/EC-5002i：是和定電位電解式偵測器組合使用的毒性氣體指示警報單元。

OX-5001：是和使用氧氣感測器的偵測器組合使用的氧氣指示警報單元。

OX-5002/OX-5002i：是和使用氧氣感測器的偵測器組合使用的氧氣指示警報單元。





RM-5002/RM-5002i：是和一般測量信號輸出偵測器組合使用的指示警報單元。

RM-5003：是和 3 線式 4-20mA 輸出規格的氣體偵測器組合使用的氣體指示警報單元。

RM-5003T：是和 3 線式 4-30mA 輸出規格的半導體式偵測器(GD-A44V)組合使用的毒性氣體指示警報單元。

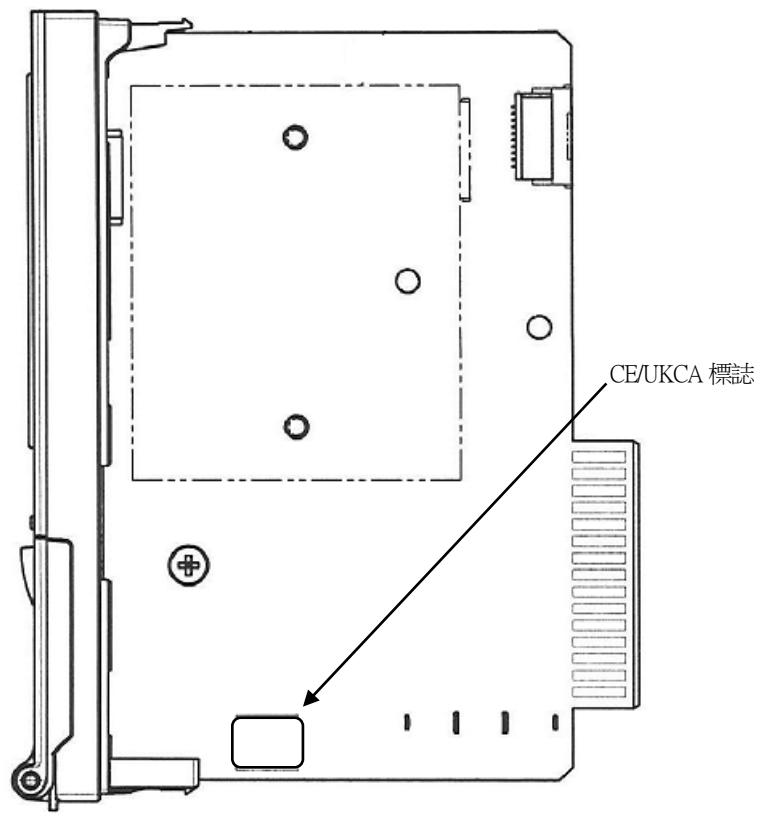
- 氣體偵測警報器是安全保障機器，並非分析、測定氣體的定量及定性的分析計、濃度計。使用時請充分理解本儀器的性能，正確使用機器。
- 本儀器透過將偵測器的信號傳送到字符型 LCD（數位及光柱儀錶顯示<綠、黃、紅 3 色>）顯示氣體濃度。未達警報點時為綠色，在第一階段警報點以上為橙色，在第二階段警報點以上為紅色，根據危險等級改變顯示。
- 本儀器內建 2 階段的氣體警報接點和故障警報接點。
- 本儀器以 4-20mA 形式、數位資料（RS-485:選配件）輸出氣體濃度值。
- 型號中的「i」表示隔離型（絕緣型）。

1-3. 危險、警告、注意、註記的定義

 危險	本標記表示：操作錯誤時「可能危及生命或對身體、財物造成重大損害」。
 警告	本標記表示：操作錯誤時「可能對身體、財物造成重大損害」。
 注意	本標記表示：操作錯誤時「可能對身體、財物造成輕微損害」。
 註記	本標記表示使用上的建議。

1-4. CE/UKCA 標誌規格的確認方法

符合 CE/UKCA 標誌的規格時，在產品上黏貼 CE/UKCA 標誌。使用前請確認手邊的產品規格。另外，使用 CE/UKCA 標誌規格時，請參閱文末的符合標準聲明(Declaration of Conformity)。



CE/UKCA 標誌黏貼位置

2. 安全上的重要須知

2-1. 危險事項

危險

本儀器為非防爆構造的機器。

2-2. 警告事項

警告

指定的機器

請勿將本儀器連接非指定機器。連接非指定的機器時，可能造成本儀器或連接的機器破損。

電源

接通電源時，請務必確認電壓符合規定後，再接通本儀器的電源。另外，不穩定的電源可能會導致誤作動，請勿使用。

保護接地的必要性

請勿切斷本儀器的保護接地線，或拆下保護接地端子的接線。

保護功能的缺陷

啟動本儀器前，請確認保護功能是否存在缺陷。認為保護接地等的保護功能存在缺陷時，請勿啟動本儀器。

外部連接

請確實進行保護接地後再連接到外部機器。

在氣體中的作動

請勿在有可燃性、爆炸性的氣體或蒸氣存在的場所使用本儀器。在如此般的環境下使本儀器運轉非常危險。

發生氣體警報時的應對

發出氣體警報時非常危險。請依客戶判斷進行適當處理。

2-3. 注意事項

注意

請勿在本儀器附近使用收發器。

在本儀器附近或電纜附近透過收發器等發射電波時，可能會影響讀值。使用收發器等時，請在不會造成影響的場所使用。

重新接通電源時請間隔 5 秒以上。

不到 5 秒重新接通電源時，有可能無法正常動作。

請勿利用本儀器的外部輸出控制其他機器。

本儀器不是控制機器，本公司嚴格拒絕利用本儀器的外部輸出控制其他機器。

請勿分解、改造本儀器，或強行變更設定。

拆卸、改造本儀器後將無法保證性能，因此請勿進行拆卸、改造。此外，未掌握內容就強行變更設定，可能會導致警報無法正常作動。請依據本使用說明書正確使用。

請務必進行定期檢查。

本儀器是安全保障儀器，為確保安全，包括偵測器在內請務必定期實施檢查。

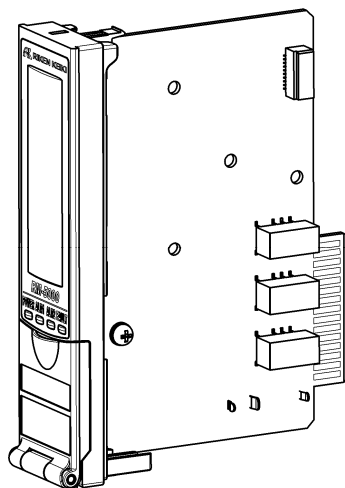
3. 產品的構成

3-1. 主機及配件

<主機 (RM-5000 系列) >

EC-5002、OX-5002

RM-5002、RM-5003、RM-5003T



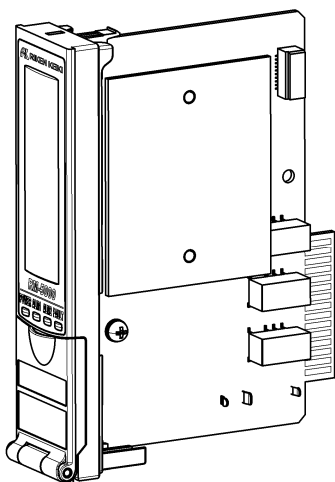
<配件>

- 使用說明書
與交貨台數無關，1 系統 1 份

GP-5001、NC-5001、NC-5001W、NP-5001

SP-5001、GH-5001、OX-5001

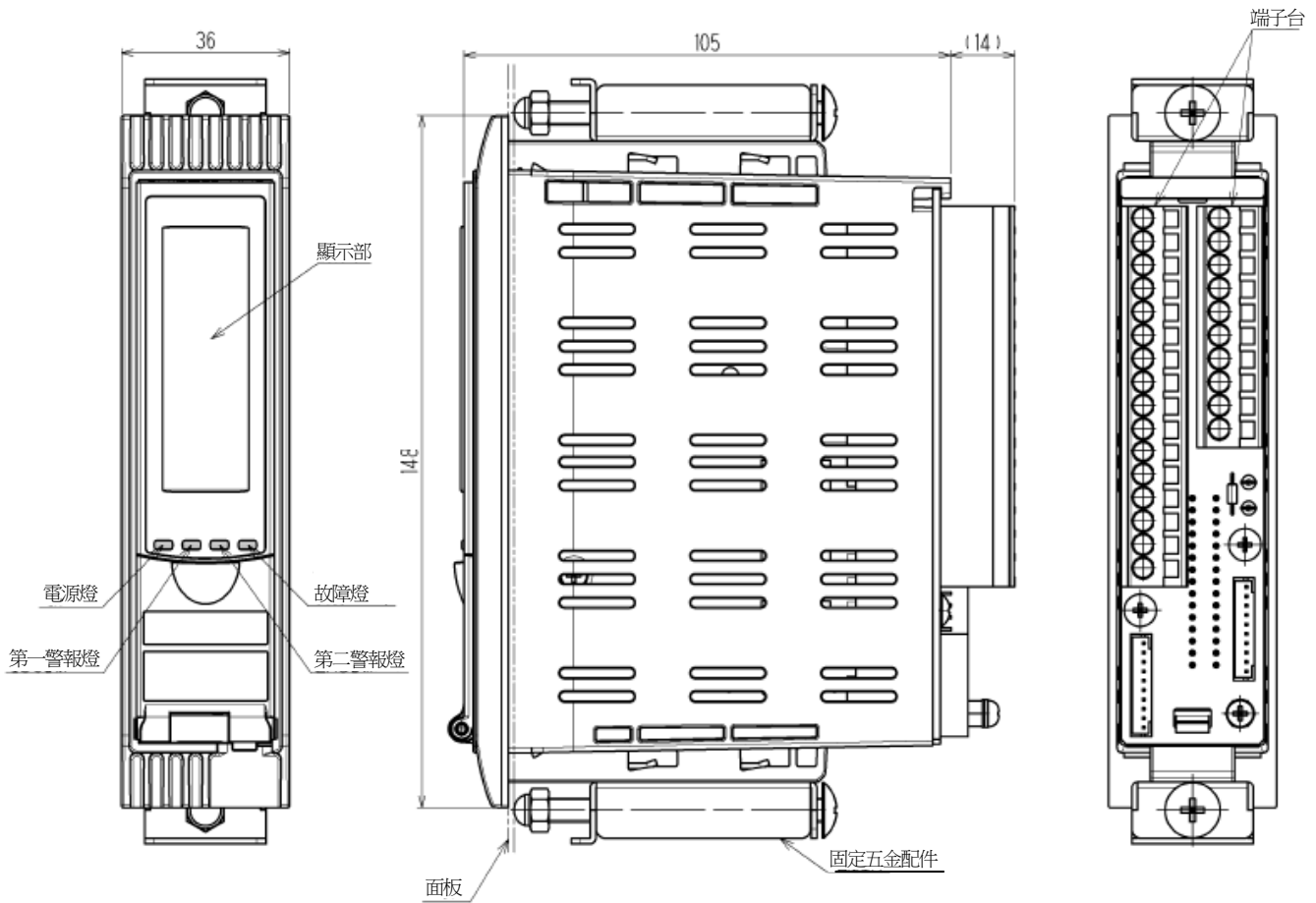
EC-5002i、OX-5002i、RM-5002i



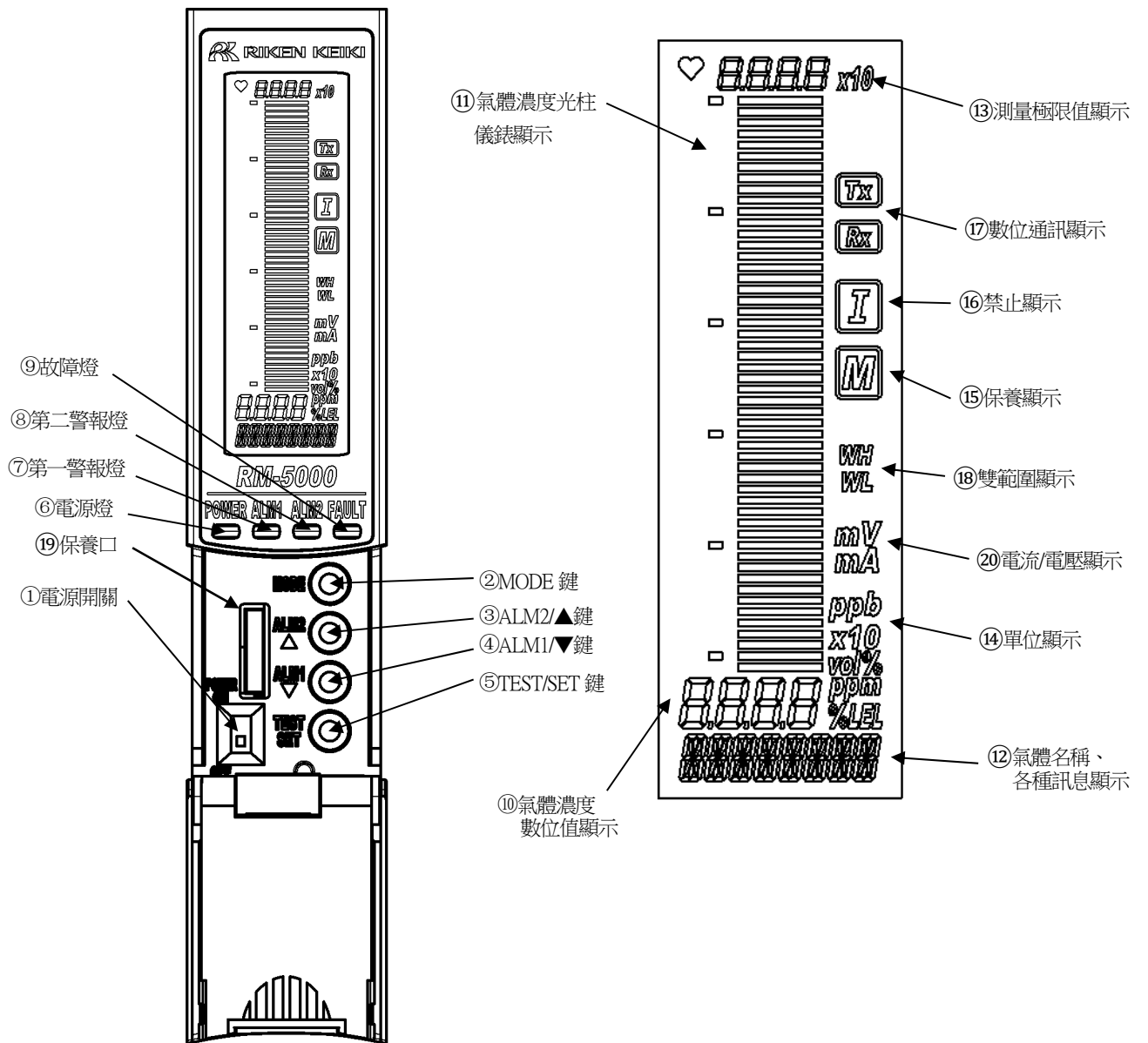
3-2. 外型圖

* 註記

本儀器放入單盒（另購品）或多盒（另購品）使用。
下面對單盒使用的情況進行說明。
關於多盒使用的情況，請另行參閱多盒的使用說明書。



3-3. 各部位名稱與功能
 <前面板與字符 LCD>



圖中的編號	名稱	功能
①	POWER 開關	為電源開關。
②	MODE 按鍵	用於進入保養模式時。 在各模式進行取消、跳過時，也會用到。
③	ALM2/▲鍵	用於畫面切換、數值調節(UP)。 另外，也可以用於顯示第二警報(ALM2)設定值。
④	ALM1/▼鍵	用於畫面切換、數值調節(DOWN)。 另外，也可以用於顯示第一警報(ALM1)設定值。
⑤	TEST/SET 按鍵	用於進入測試模式時。 在各模式用於確定值等。
⑥	電源燈(POWER)	這是電源燈。電源 ON 時亮燈 (綠)。
⑦	第一警報燈(ALM1)	這是第一警報燈。達到第一警報時閃爍或亮燈 (紅)。
⑧	第二警報燈(ALM2)	這是第二警報燈。達到第二警報時閃爍或亮燈 (紅)。
⑨	故障燈(FAULT)	這是故障燈。本儀器發生異常時，閃爍或亮燈 (黃)。
⑩	氣體濃度數位值顯示	顯示氣體濃度等。
⑪	氣體濃度光柱儀錶顯示	將偵測範圍 (滿刻度=FS) 分割成 50 等分，顯示指示條。 如果濃度升高，用相對滿刻度的比例顯示。
⑫	氣體名稱顯示	用化學式等顯示氣體名稱。(例：甲烷=CH ₄)
⑬	測量極限值顯示	顯示偵測氣體的測量極限值。
⑭	氣體濃度單位顯示	顯示與規格相符的單位。(ppm, ppb, vol%, %, %LEL)
⑮	保養顯示	處於保養模式中顯示。在進行該顯示的狀態，警報接點被斷開，不作動。
⑯	禁止顯示	設定了禁止 (跳點) 時顯示。
⑰	數位通訊顯示(※1)	RS-485 通訊中，和上位側進行資料接發時顯示(TX, RX)。
⑱	雙範圍顯示(※2)	雙範圍規格時顯示為 (WH: High 範圍、WL: Low 範圍)。
⑲	保養口	服務人員進行保養時使用。一般客戶不使用。
⑳	電流/電壓顯示	保養模式時在感測器相關環境設定 (各調整、設定) 中顯示。

※1：僅安裝有 RS-485 (選配品) 機型顯示。

※2：僅在 NC-5001W 中顯示。

<顯示符號一覽>

氣體濃度數位顯示 (7 段)

數字

0	1	2	3	4	5	6	7	8	9

字母 (大寫)

A	B	C	D	E	F	G	H	I	J	K	L	M
N	O	P	Q	R	S	T	U	V	W	X	Y	Z

字母 (小寫)

a	b	c	d	e	f	g	h	i	j	k	l	m
n	o	p	q	r	s	t	u	v	w	x	y	z

記號

-	^	~

氣體名稱、各種訊息顯示 (14 段)

數字

0	1	2	3	4	5	6	7	8	9

字母 (大寫)

A	B	C	D	E	F	G	H	I	J	K	L	M
N	O	P	Q	R	S	T	U	V	W	X	Y	Z

記號

@	+	-	/	~

<指示警報單元的裝卸>

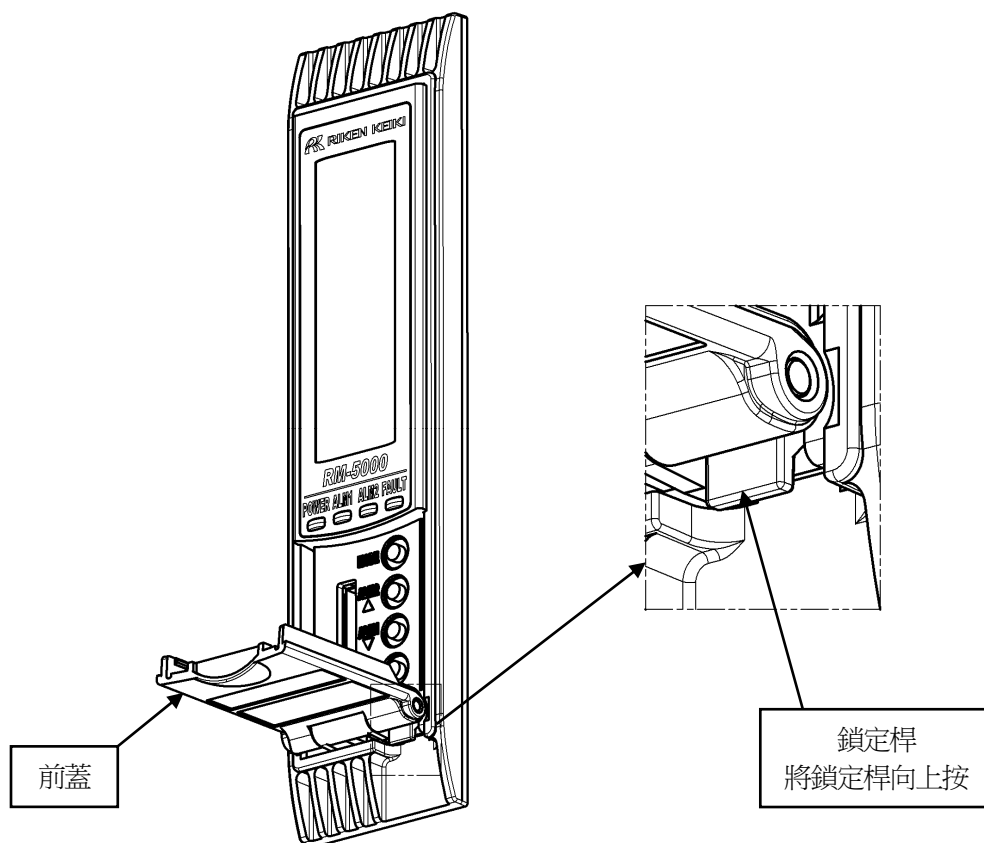
在單盒及多盒上裝卸指示警報單元時，按以下步驟進行。

(1) 安裝方法

- 打開指示警報單元前蓋。
- 確認指示警報單元的電源開關處於關閉。
- 沿著單盒及多盒的滑軌插入指示警報單元。
- 按壓直到聽到喀嚓聲，手感覺按到位。
- 請輕拉確認指示警報單元不會脫落。
- 關閉指示警報單元前蓋。

(2) 拆卸方法

- 打開指示警報單元前蓋。
- 確認指示警報單元的電源開關處於關閉。
- 按著指示警報單元右下方的鎖定桿，同時握住前蓋從盒子上取下。
- 關閉指示警報單元前蓋。



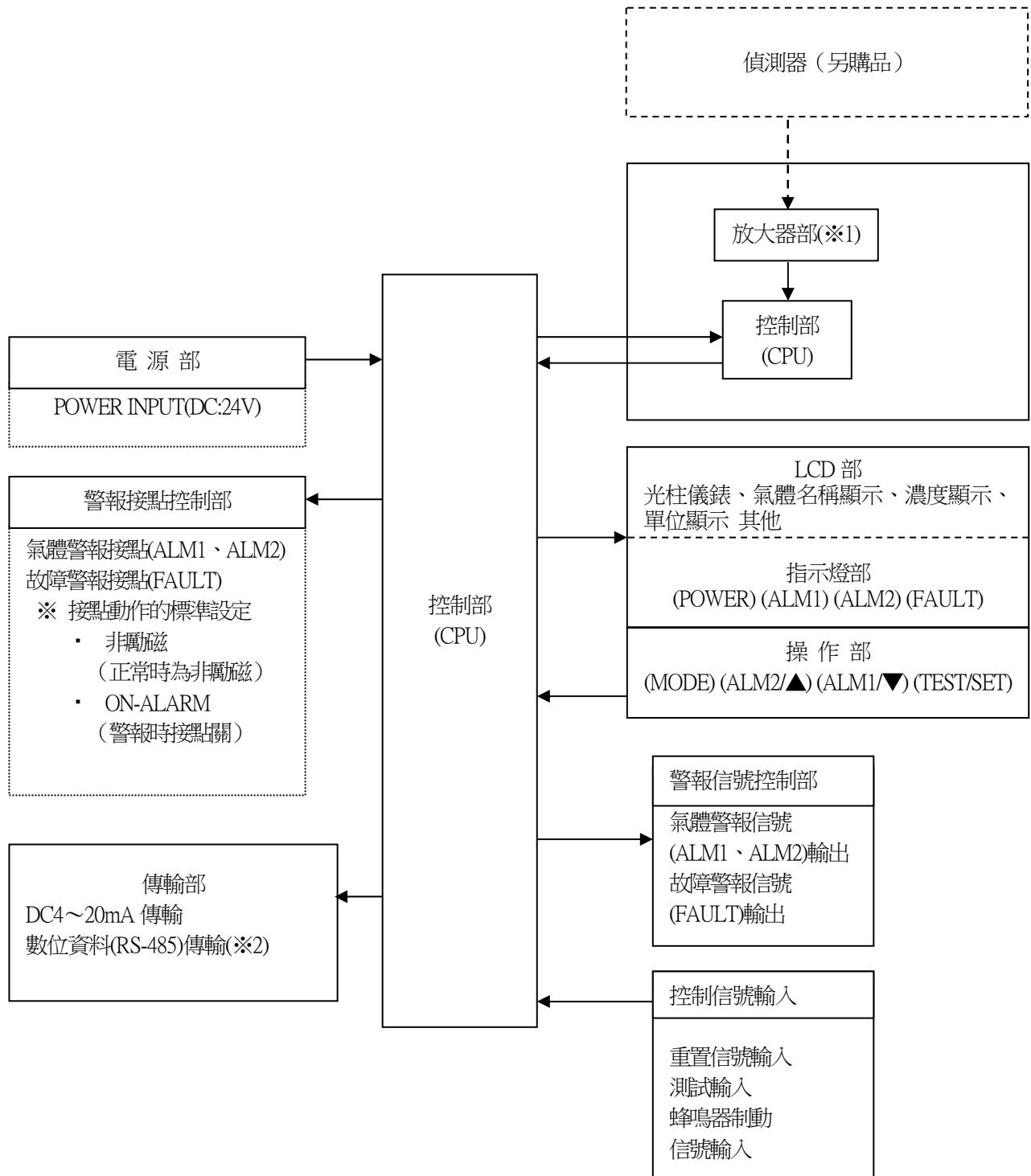
⚠ 注意

進行指示警報單元的裝卸時，請務必關閉電源後再進行。否則可能導致故障。

⚠ 注意

本儀器是精密儀器，拆卸時請注意勿掉落。否則可能導致本儀器發揮不了原來的性能，或引發故障。

3-4. 方框圖



※1：僅 GP-5001、NC-5001、NC-5001W、NP-5001、SP-5001、GH-5001、OX-5001、EC-5002i、OX-5002i、RM-5002i 安裝。

※2：僅限安裝有 RS-485 (選配品) 的機型。

4. 使用方式

4-1. 使用注意事項

不論您是首次使用本儀器，還是已熟練使用，都請務必遵守使用方法中的注意事項。
未能遵守這些注意事項時，可能會引發機器故障，無法正常進行氣體偵測。

* 註記

本儀器放入單盒（另購品）或多盒（另購品）使用。
下面對單盒使用的情況進行說明。
關於多盒使用的情況，請另行參閱多盒的使用說明書。

4-2. 有關安裝場所的注意事項

▲ 注意

本儀器是精密儀器。根據設置場所（環境），本儀器有可能無法發揮規定的性能，請客戶確認設置場所的環境，視情況進行必要的處置。
為了發揮安全保障防災上的重要作用，必須在有效的場所設置必要的數量。
根據氣體的種類及不同的作業區域，氣體容易洩漏的場所、容易滯留的場所不同，請充分考慮設置場所及設置數量。

不設置在有振動、衝擊的場所

本儀器是由精密的電子零件組成。請設置在無振動、衝擊等，不須擔心掉落等的穩定場所。

不設置在會接觸水、油、化學藥劑等的場所

請勿將本儀器設置在會接觸水、油、化學藥劑等液體的場所。

請勿設置在溫度低於-10°C 或高於 40°C 的場所

本儀器的使用溫度範圍為 -10~40°C。請安裝在處於使用溫度範圍內，且不會發生劇變情況的穩定場所。

不設置在陽光直射的場所、溫度劇烈變化的場所

請避免陽光直射及有輻射熱（高溫物體放射的紅外線）的場所、以及機器溫度劇烈變化的場所。有時機器內部會冷凝，或無法追隨急遽的溫度變化。

與發出雜訊的機器隔開（主機及電纜）

請避免設置在周圍有高頻機器、高電壓機器的場所。

不設置在無法保養的場所、作業中伴隨危險的場所

本儀器需要定期保養。

請勿設置在保養時需要停止裝置的裝置內部等場所、不拆卸部分裝置便無法保養的場所、或因配管或機架等因素而無法拆卸本儀器的場所。另外，也請不要設置在高壓線等進行保養作業時會伴隨危險的場所。

不設置在接地施工不完整的安裝框架上

設置在安裝框架上時，請確實進行接地施工。

不設置在周圍存在雜質氣體的場所

請勿將本儀器設置在周圍存在雜質氣體的場所。

4-3. 系統設計上的注意事項

注意

不穩定的電源、雜訊可能導致誤作動、誤警報。
使用本儀器的系統請採用反映了本項記載內容的設計。

使用穩定的電源

請注意，當接通電源時、瞬間停電時，在系統穩定之前，本儀器的外部輸出及警報接點可能會作動。對於這種情況，請使用保護電源，或者由接收側採取合適的措施。

本儀器請使用符合以下內容的電源。

電源電壓	DC24V(DC21.6~26.4V) (主機端子電壓)	
瞬時斷電容許時間	最長大約 10msec (從 10msec 以上的瞬時斷電進行恢復時需要重新啟動)	<u>處理示例</u> 為了進行連續作動並保證作動，請在外部設置保護電源等。
其他	請勿共用包含大電力負載、高頻噪音的電源。	<u>處理示例</u> 請根據需要，使用線路濾波器隔離噪音源。

進行考慮散熱的設計

安裝在密閉的儀表盤等內部時，請在盤的上下方安裝換氣扇。

採取防雷對策

在工廠、設施等將電纜配線在屋外時，或在屋內配線時從屋外引入的電纜並行配線鋪設在同一管路內時，存在「雷擊」問題。雷是巨大的發射源，電纜可能會成為其接收天線，導致電纜連接的機器被破壞。

無法防止雷擊的發生。即使採取電纜放入金屬管或埋設於地下等方法，也無法完全防止雷擊引發的感應雷湧。雖然無法根絕雷擊造成的損害，但仍可以採取以下對策防雷。

防雷對策	<u>配合設備的重要度和環境，請採取妥當的處理。</u> <ul style="list-style-type: none">通過光纖等連接傳送信號路徑等的方法。採用避雷器（電纜保護套）的對策。 (萬一感應雷湧進入電纜，也可用在現場機器及中央處理裝置的前方設置避雷器的方法應對。關於使用方法的詳細內容請洽詢避雷器製造商。)
接地處理	雷及其他裝置也可能產生電湧噪音。為了從這些情況中保護機器，請將機器接地。

* 避雷器安裝在需要去除浪湧電壓（破壞現場機器的原因）的電路中。

因此可能因設置避雷器，而造成信號衰減。設置避雷器時，請預先確認作動後再使用。

正確使用警報接點

本儀器的警報接點是用作使外部蜂鳴器、警報顯示燈作動的信號傳輸手段。請勿用於控制用途等（例如截止閥等的控制）。

▲ 注意

無勵磁狀態的 b 接點（斷開接點）可能在外力等的物理衝擊下發生瞬間開啟(open)作動。
將警報接點用作 b 接點時，請考慮到發生瞬間作動的情況，採取相應的對策，例如在 b 接點的信號接收側設置信號延遲作動（1 秒左右）等。

按照電阻負載的條件，記載了本儀器的警報接點規格。利用警報接點使用感性負載時，由於接點部會發生反電動勢，因此容易發生以下的障礙。

- 繼電器接點部的熔接、絕緣不良、接觸不良
- 在本儀器內部產生高電壓導致非特定電子零件破損
- CPU 失控導致異常動作

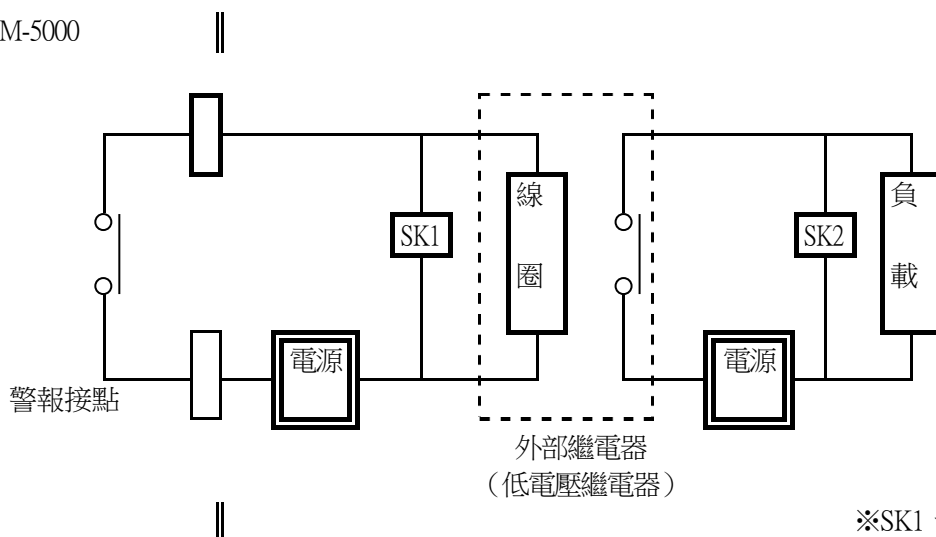
▲ 注意

- 原則上請不要用本儀器的警報接點使感性負載作動。（尤其請絕對不要用於螢光燈、馬達等的作動。）
- 使感性負載作動時，請使用外部繼電器中繼（接點增幅）。但是，由於外部繼電器的線圈也符合感性負載，因此請使用低電壓（AC100V 以內）驅動的繼電器，並使用適當的浪湧吸收零件（CR 電路等）保護本儀器的接點。

使負載作動時，請參考以下內容採取適當的措施，以穩定本儀器的作動並保護警報接點。

- 請使用外部繼電器（低電壓 AC100V 以內）中繼（接點增幅）。此時，外部繼電器請安裝符合額定的浪湧吸收零件 SK1。
- 外部繼電器的負載側請根據需要附加浪湧吸收零件 SK2。
- 浪湧吸收零件根據負載的條件，有時更適合安裝在接點側，請確認負載的動作，安裝在適當的場所。

RM-5000



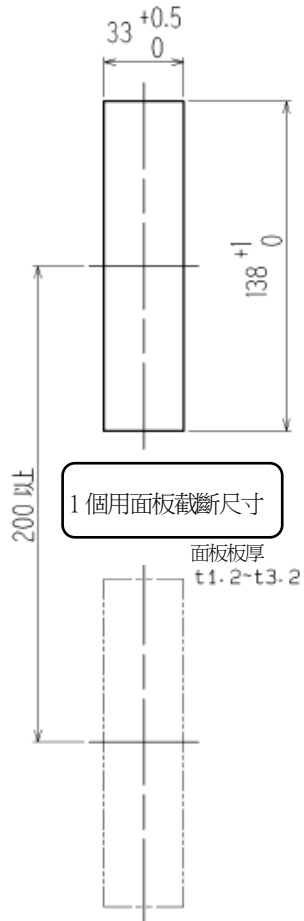
4-4. 安裝方法

* 註記

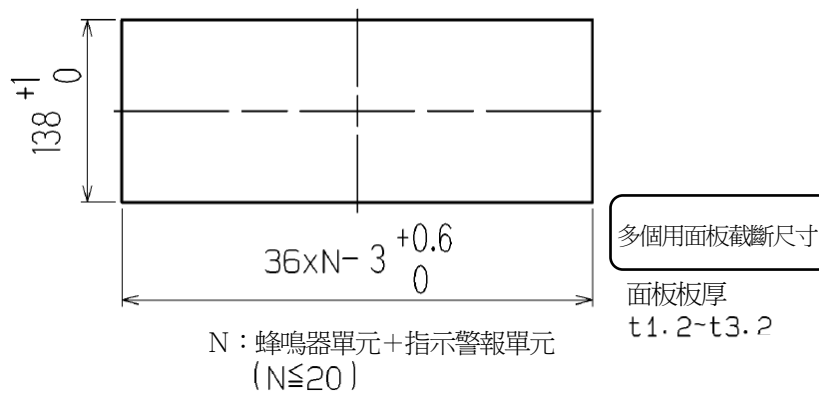
本儀器放入單盒（另購品）或多盒（另購品）使用。
 下面對單盒使用的情況進行說明。
 關於多盒使用的情況，請另行參閱多盒的使用說明書。

<面板截斷尺寸>

直2段 安裝時



直1段 橫N列 安裝時



<考慮散熱的設計>

- 安裝在關閉的儀錶盤等中時，請在儀錶盤的上下安裝換氣扇。(參照圖3)
- 並排使用單盒時，請遵守以下條件，避免因機器發熱造成影響。

- ① 橫向並排時，請每隔 12 單元空出 1 單元的空間。(參照圖1)

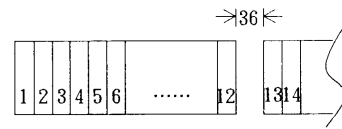


圖1

- ② 直向並列時，單元間距離請間隔 220mm 以上。另外，請勿堵塞上下開口部。(參照圖2)

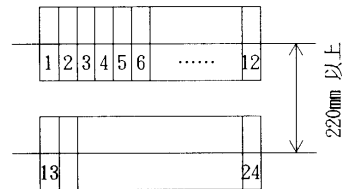


圖2

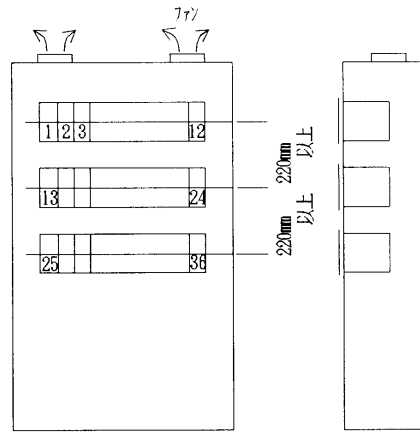


圖3

<安裝方法>

在面板上鑿開安裝單盒的孔後，請按以下步驟安裝。

- ① 從背面端子台插入單盒到面板前面。
- ② 在單盒的上下安裝固定用金屬配件。
- ③ 旋緊固定用金屬件的螺絲。

▲ 注意

- 以大扭矩旋緊時，可能造成盒體變形、固定用金屬配件破損。
- 進行指示警報單元的裝卸時，請務必關閉電源後再進行。否則可能導致故障。

4-5. 配線方法

⚠ 注意

- 指示警報單元和偵測器之間的電纜請分別使用指定的電纜。
- 進行配線工程時，請注意勿將電纜過重、電纜走線造成的壓力施加在端子台上。
- 請勿將電源電纜、信號電纜和馬達等的動力線放置在一起。
- 使用雙絞線時，請注意勿將芯線的一部分和其他芯線接觸。
- 配線工程請使用指定的工具進行作業。

< 推薦電纜 >

型號	電纜規格
GP-5001	電 源：相當於 CVV (1.25sq 或 2.0sq) 2 芯
NC-5001	偵測器之間：相當於 CVV (1.25sq 或 2.0sq) 4 芯或 6 芯
NC-5001W	信 號：相當於 CVVS (1.25sq 或 2.0sq) 2 芯
SP-5001	接 點：相當於 CVV (1.25sq 或 2.0sq) 最大 6 芯
NP-5001	電 源：相當於 CVV (1.25sq 或 2.0sq) 2 芯
	偵測器之間：相當於 CVVS (1.25sq 或 2.0sq) 4 芯或 6 芯
	信 號：相當於 CVVS (1.25sq 或 2.0sq) 2 芯
	接 點：相當於 CVV (1.25sq 或 2.0sq) 最大 6 芯
OX-5001	電 源：相當於 CVV (1.25sq 或 2.0sq) 2 芯
OX-5002	偵測器之間：相當於 CVVS (1.25sq 或 2.0sq) 2 芯
OX-5002i	信 號：相當於 CVVS (1.25sq 或 2.0sq) 2 芯
RM-5002	接 點：相當於 CVV (1.25sq 或 2.0sq) 最大 6 芯
RM-5002i	
GH-5001	電 源：相當於 CVV (1.25sq 或 2.0sq) 2 芯
	偵測器之間：相當於 CVVS (1.25sq 或 2.0sq) 3 芯或 5 芯
	信 號：相當於 CVVS (1.25sq 或 2.0sq) 2 芯
	接 點：相當於 CVV (1.25sq 或 2.0sq) 最大 6 芯
EC-5002	電 源：相當於 CVV (1.25sq 或 2.0sq) 2 芯
EC-5002i	偵測器之間：相當於 CVVS (1.25sq 或 2.0sq) 2 芯或 4 芯
	信 號：相當於 CVVS (1.25sq 或 2.0sq) 2 芯
	接 點：相當於 CVV (1.25sq 或 2.0sq) 最大 6 芯
RM-5003	電 源：相當於 CVV (1.25sq 或 2.0sq) 2 芯
RM-5003T	偵測器之間：相當於 CVVS (1.25sq 或 2.0sq) 3 芯
	信 號：相當於 CVVS (1.25sq 或 2.0sq) 2 芯
	接 點：相當於 CVV (1.25sq 或 2.0sq) 最大 6 芯

<端子台圖>

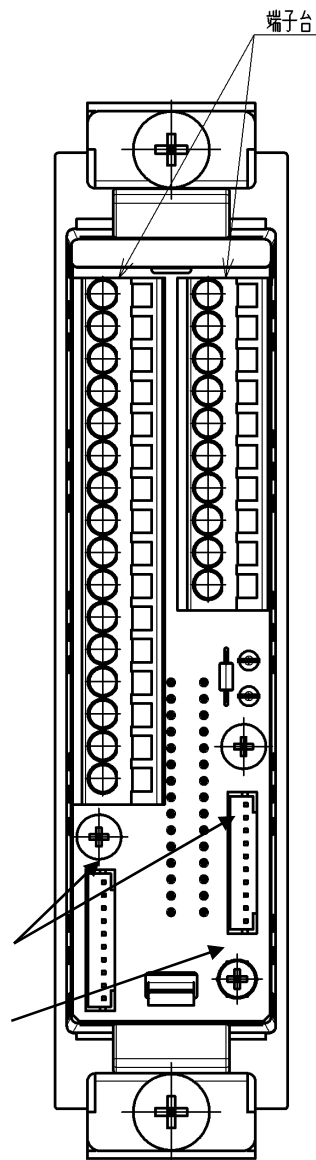
* 註記

本儀器放入單盒（另購品）或多盒（另購品）使用。
 下面對單盒使用的情況進行說明。
 關於多盒使用的情況，請另行參閱多盒的使用說明書。

11	DET3	偵測器
12	DET4	
13	DET5	
14	DET6	
15	重置信號輸入 (※3, ※6)	
16	測試輸入(※3, ※6)	
17	蜂鳴器制動 信號入力(※3, ※5)	
18	共用(※3, ※6)	
19	第一警報信號輸出 (※1, ※3)	
20	第二警報信號輸出 (※1, ※3)	
21	故障警報信號輸出 (※1, ※3)	
22	蜂鳴器信號輸出 (※1, ※3)	
23	+	4-20mA 輸出
24	-	
25	A	RS-485 輸入輸出 (※2, ※3)
26	B	

1	+	電源輸入 DC24V(※4)
2	+	
3	-	
4	-	
5	第一警報接點輸出	
6		
7	第二警報接點輸出	
8		
9	故障警報接點輸出	
10		

單盒之間
連接用連接器(※3)
屏蔽線端子



<針腳分配表>

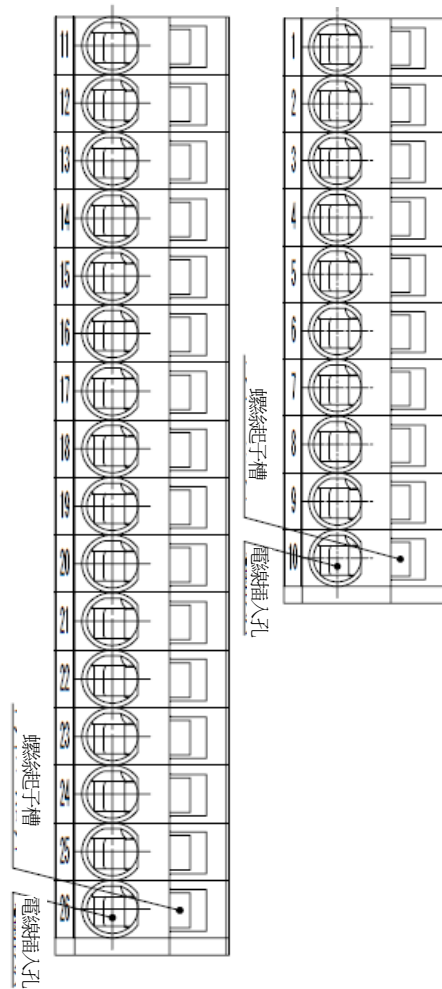
針腳	名稱	
1	A	RS-485 輸入輸出
2	B	
3	共用	
4	重置信號輸入	
5	測試輸入	
6	第一警報信號輸出	
7	第二警報信號輸出	
8	蜂鳴器制動信號輸入	
9	蜂鳴器信號輸出	
10	故障警報信號輸出	

- ※1：指示警報單元~蜂鳴器單元 TAN-5000（另購品）之間使用的內部信號。客戶不能使用。
- ※2：僅安裝有 RS-485（選配品）的機型輸出。
- ※3：連接單盒（另購品）時，用於以專用導線進行機器間信號的連接線。不區分輸入輸出。使用本連接器時，端子台的盒子間無需連接線。連接器的針腳分配表如右圖所示。
- ※4：使用端子台(No.1~No.4)連接電源時的額定電流為 6A。
- ※5：僅在氣體警報作動規格為鎖定的機器時，可使用蜂鳴器制動信號輸入。
- ※6：該信號的輸入請使用無電壓 a 接點的暫態作動方式開關等。

<端子台的規格>

端子台規格

- 額定電壓：AC250V
- 額定電流：12A

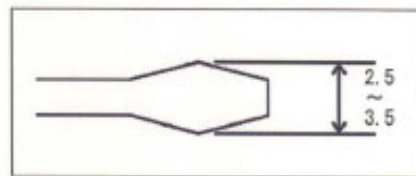


連接條件

- 電纜：0.08mm² ~ 2.5mm²
- 剝線的長度：8~9mm
- 連接工具：WAGO 生產的專用螺絲起子及同等產品（刀頭寬度 3.5mm×0.5mm 以下）



- 專用品
- 210-120J.....標準型
- 210-350/01.....短小型
- 210-258J.....彎角型



- 使用通用品螺絲起子時，請使用刀頭寬度 2.5mm~3.5mm 的產品。無法放入螺絲起子槽中時，以及彈簧無法正確釋放時請勿使用。

⚠ 注意

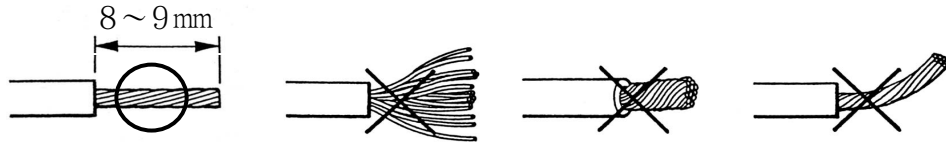
請務必遵守規定的剝線長度剝線。

當剝線長度短，電線未被正確壓接時，可能發生導電不良或發熱。

當剝線長度短，導致夾到電線的絕緣層時，可能發生導電不良或發熱。

當剝線長度長，電線露出時，可能發生絕緣不良或短路。

請注意電線散開。插入時電線散開可能導致絕緣不良或發熱。



適合棒狀端子

使用棒狀端子時，可使用以下產品。

- 棒狀端子（密封墊圈）：型號 216 系列（WAGO 生產）
- 壓接工具：型號 VarioCrimp 4(206-204)（WAGO 生產）

⚠ 注意

棒狀端子請務必使用指定的型號。使用非指定的棒狀端子不能保證性能。

< 連接到端子台的方法 >

將電纜接線到端子台時，請使用專用的螺絲起子或使用適合的一字螺絲起子，依據以下要領進行操作。

⚠ 注意

請務必使用正確的工具。一個電線口僅可連接一根電線。

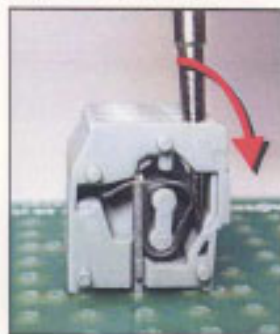
誤將電線插入螺絲起子槽時，由於不與帶電部接觸，可能發生導電不良和發熱。

誤將電線插入彈簧下方時，由於不與帶電部接觸，可能發生導電不良和發熱。

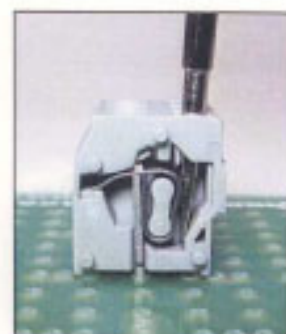
■ 接線作業 請依照下圖進行作業。



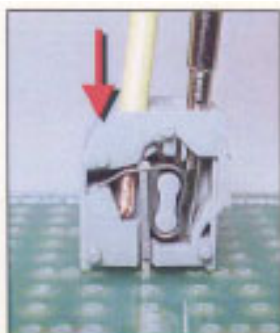
① 將螺絲起子斜插入操作槽（方孔）。



② 請讓螺絲起子立起來，同時確實插入到底。



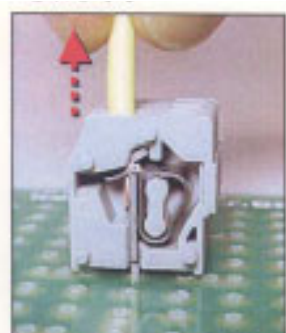
③ 如操作正確，鬆手後螺絲起子仍會保持狀態。



④ 將正確剝線後的電線插入電線口（圓孔）。此時將電線沿著圓孔邊緣即可順利插入。



⑤ 將電線插到底後，請按住電線拔出螺絲起子。



⑥ 請輕拉電線進行確認。（請勿用力拉扯。）

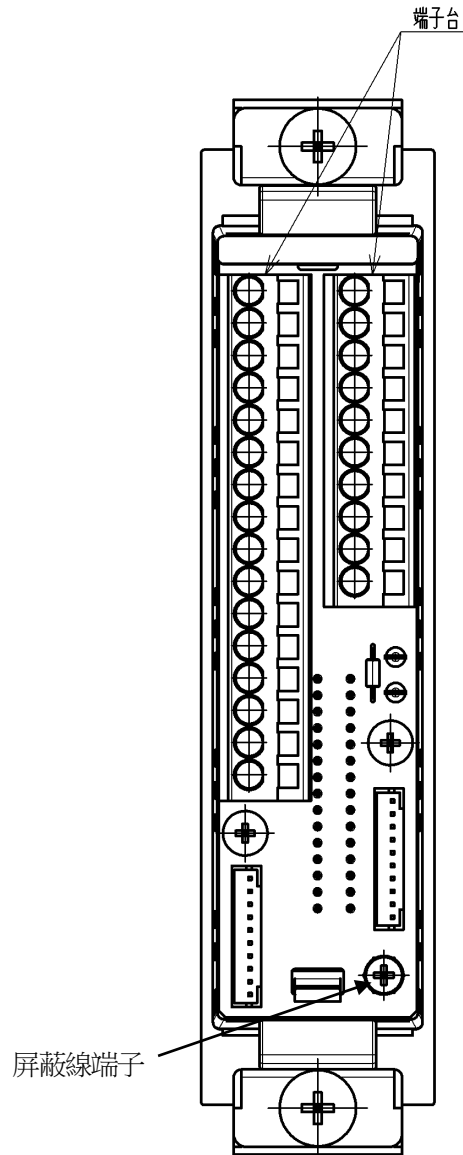
■ 卸線作業 和接線作業一樣插入螺絲起子後可以拆下電線。

< 接地工程 >

連接偵測器之間的遮罩時，請使用屏蔽線端子另行接地。

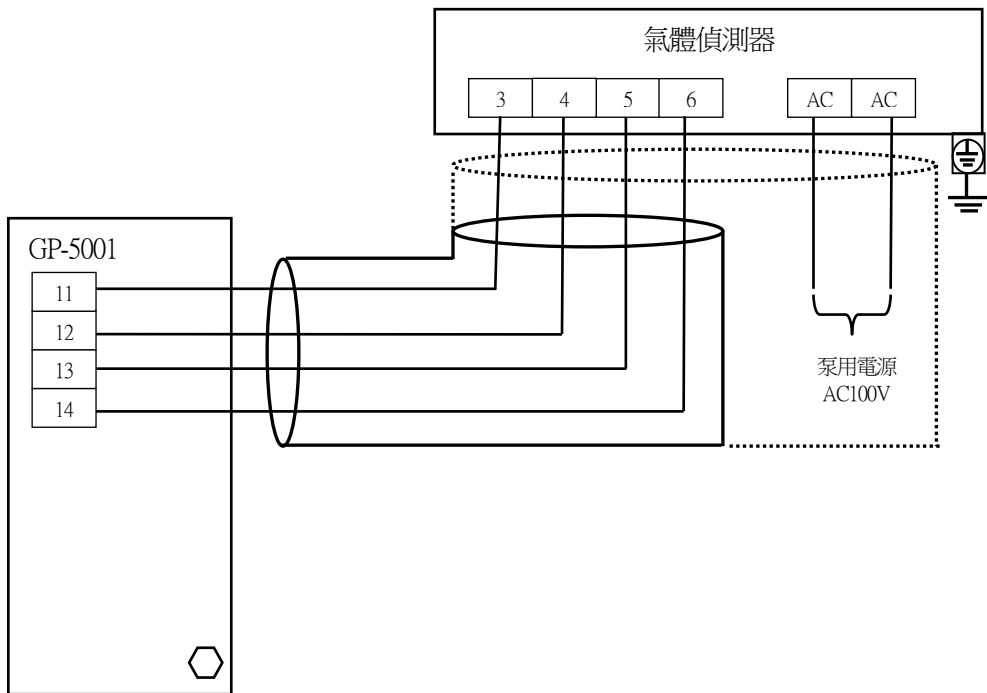
▲ 警告

進行接地時，接地線切勿連接氣體管。請實施相當於 D 類接地的施工（接地電阻 100Ω 以下）。

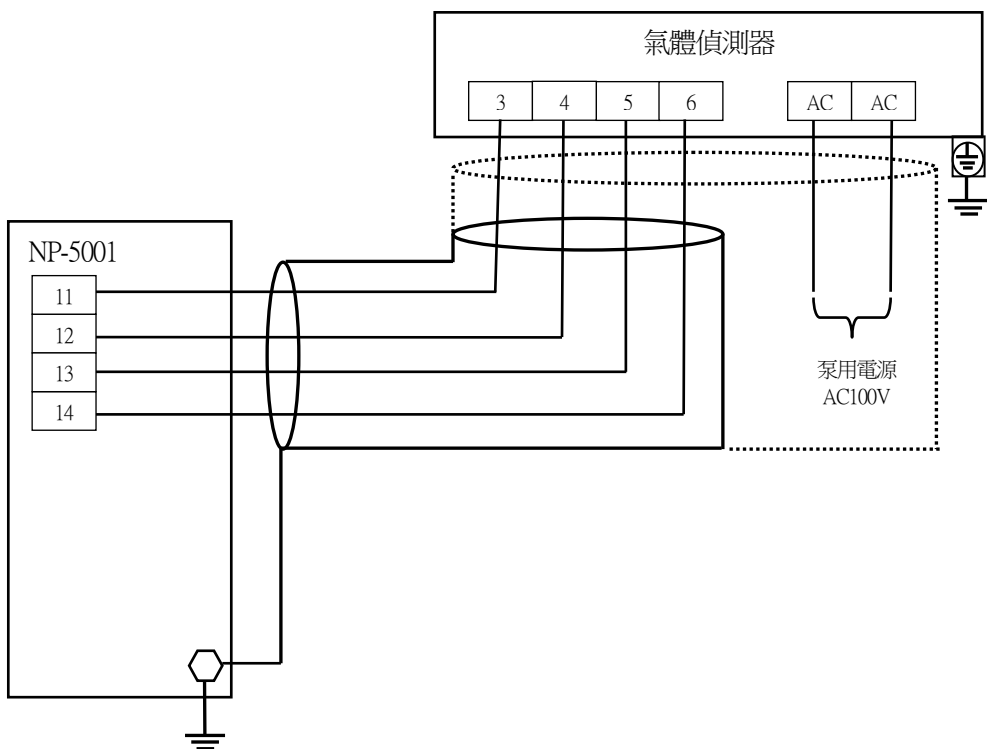


<與偵測器的連接例>

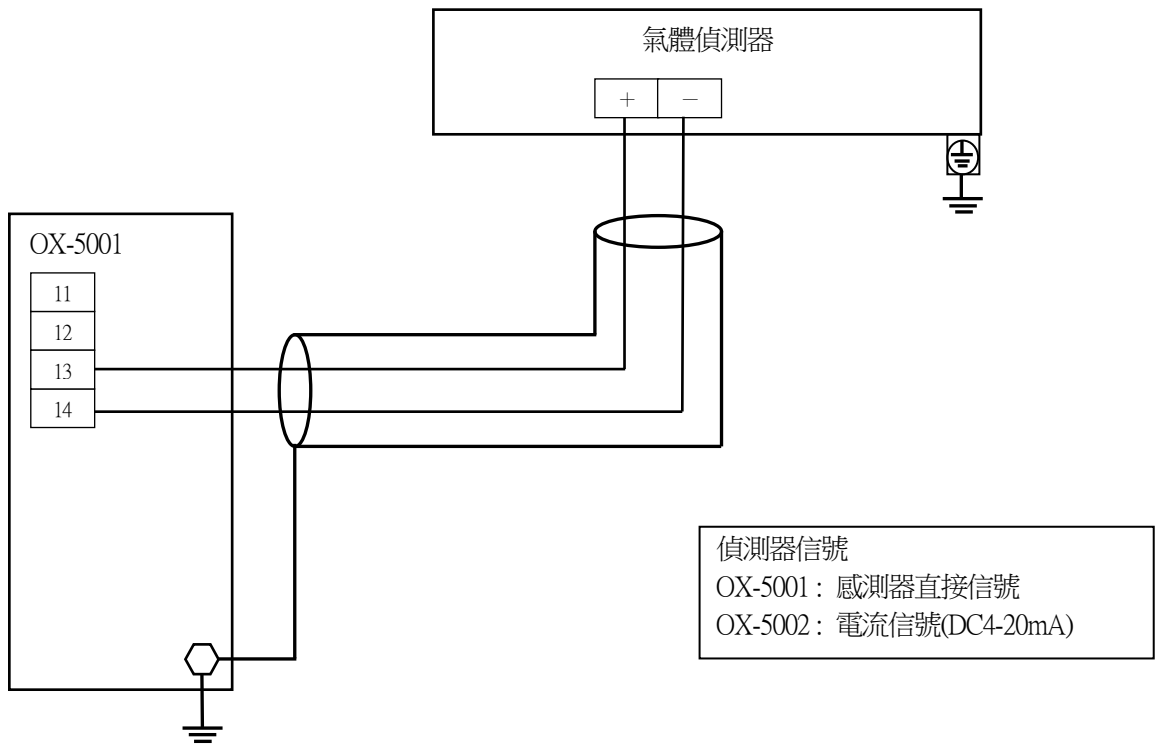
GP-5001、NC-5001、NC-5001W、SP-5001



NP-5001



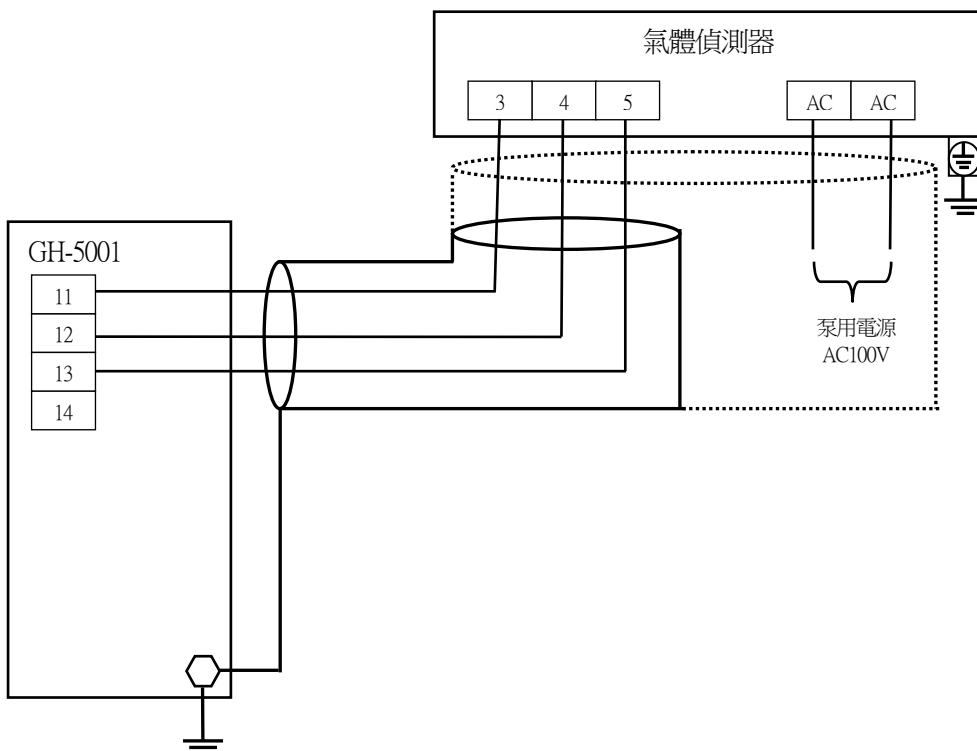
OX-5001、OX-5002、OX-5002i



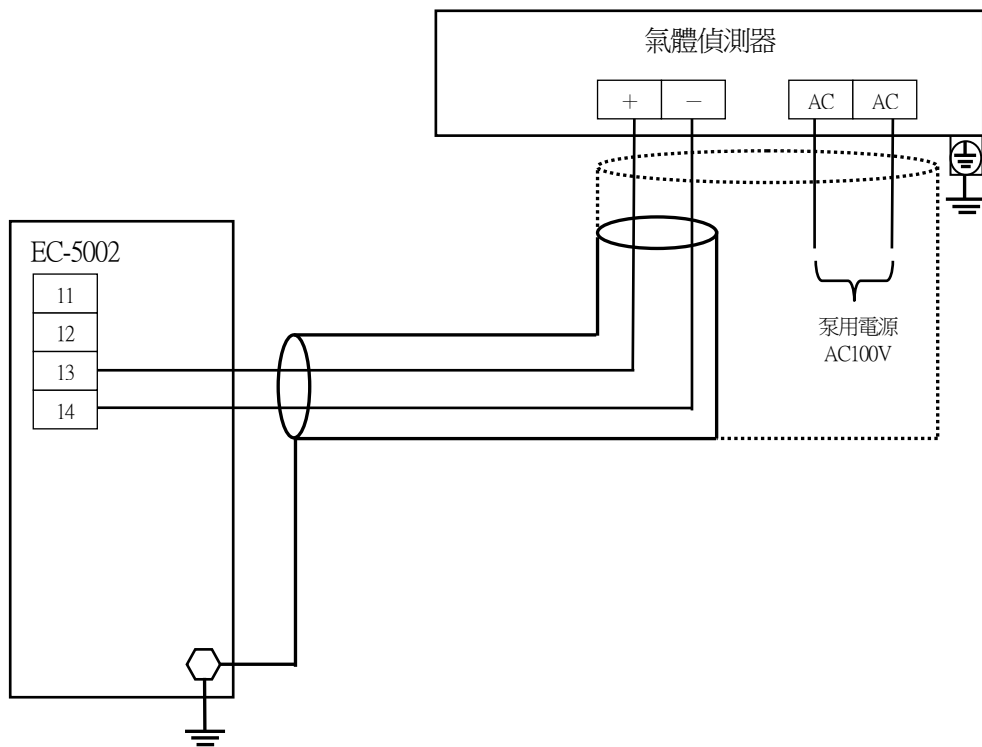
* 註記

連接本質安全型防爆結構的氣體偵測器，構建本質安全型防爆系統時，請在本儀器和氣體偵測器之間連接專用的齊納式安全柵。請同時參閱氣體偵測器的使用說明書。

GH-5001



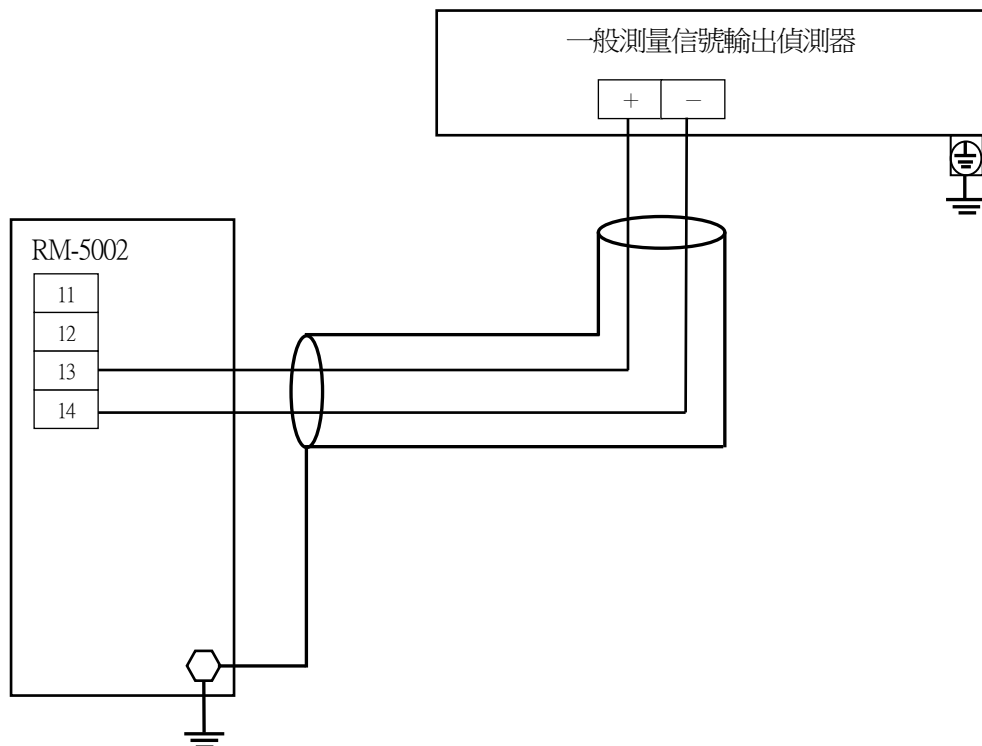
EC-5002、EC-5002i



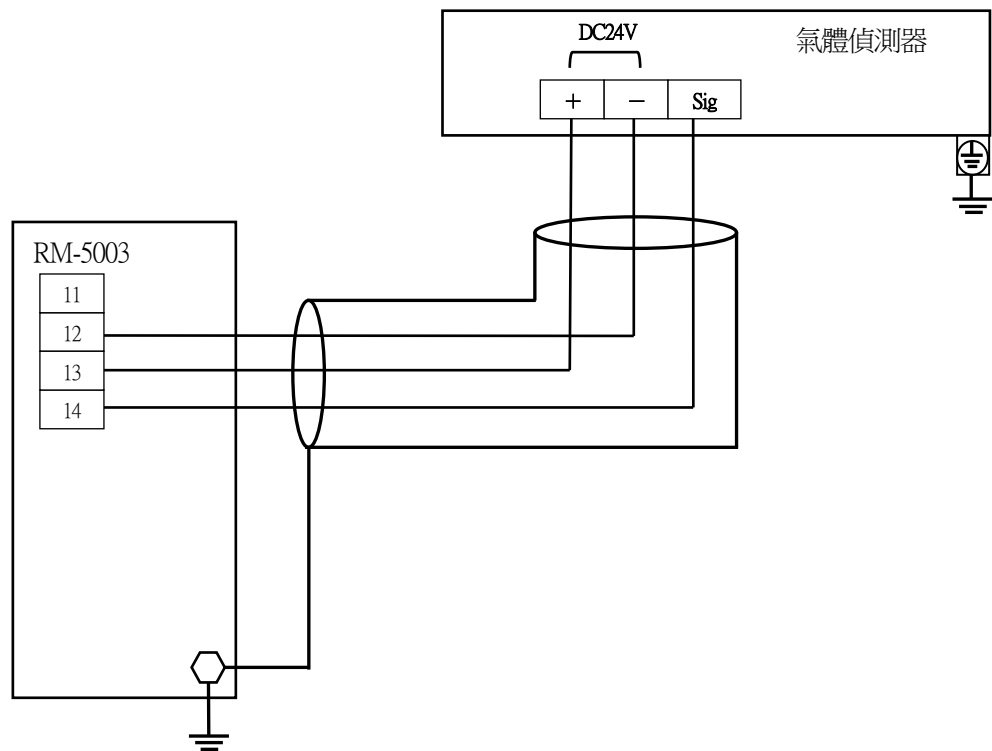
* 註記

連接本質安全型防爆結構的氣體偵測器，構建本質安全型防爆系統時，請在本儀器和氣體偵測器之間連接專用的齊納式安全柵。請同時參閱氣體偵測器的使用說明書。

RM-5002、RM-5002i



RM-5003、RM-5003T



警告

請充分注意避免錯誤配線。否則可能導致火災和機器故障。

5. 操作方法

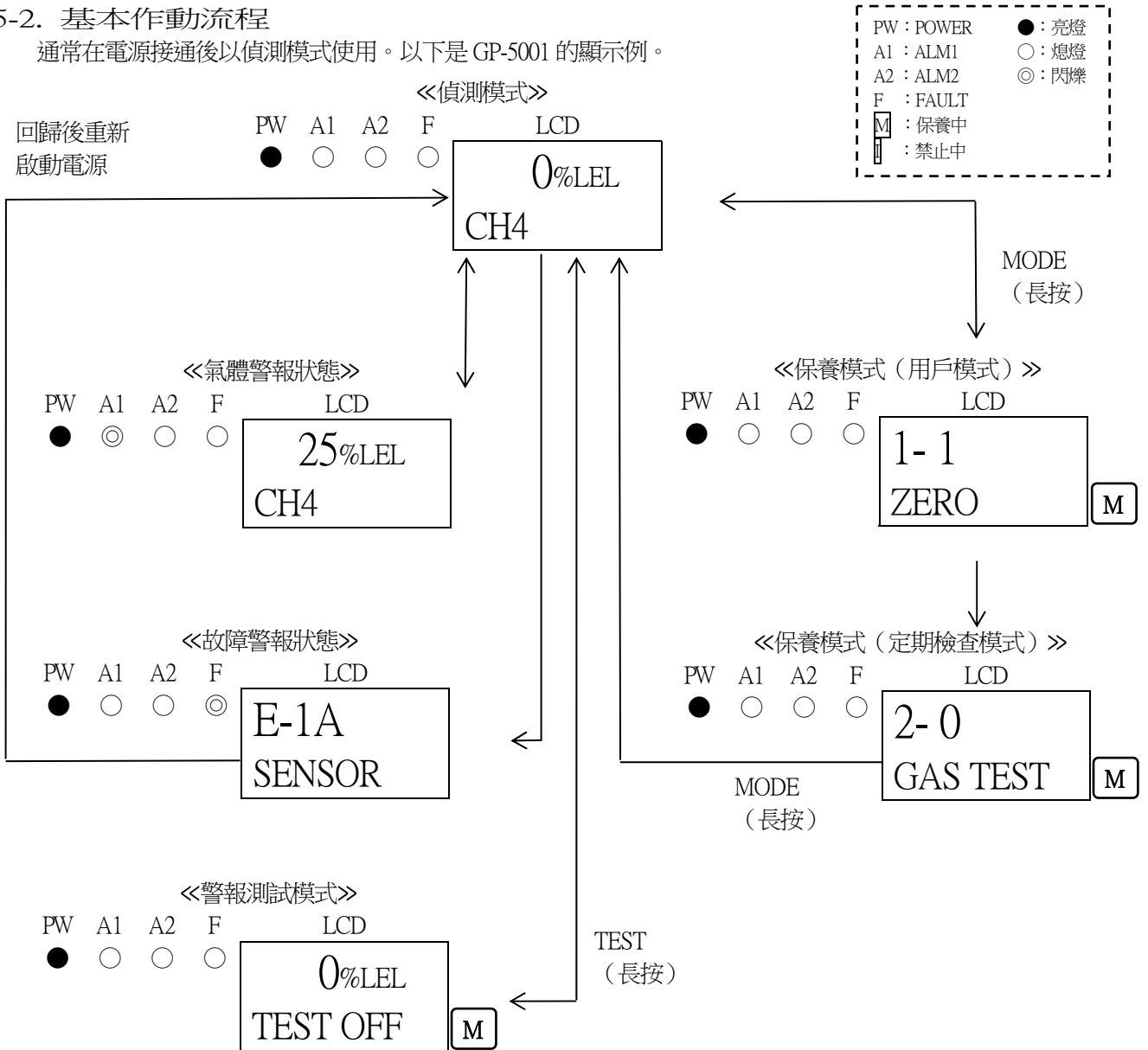
5-1. 啟動準備

連接電源前，請務必遵守以下注意事項。若未能遵守，可能有觸電危險或損壞機器。

- 請確認和外部進行正確配線。
- 請確認供給的電源電壓在額定範圍內。
- 調整中可能造成外部接點作動，請進行處理，使接點即使作動也不會對外部造成影響。

5-2. 基本作動流程

通常在電源接通後以偵測模式使用。以下是 GP-5001 的顯示例。

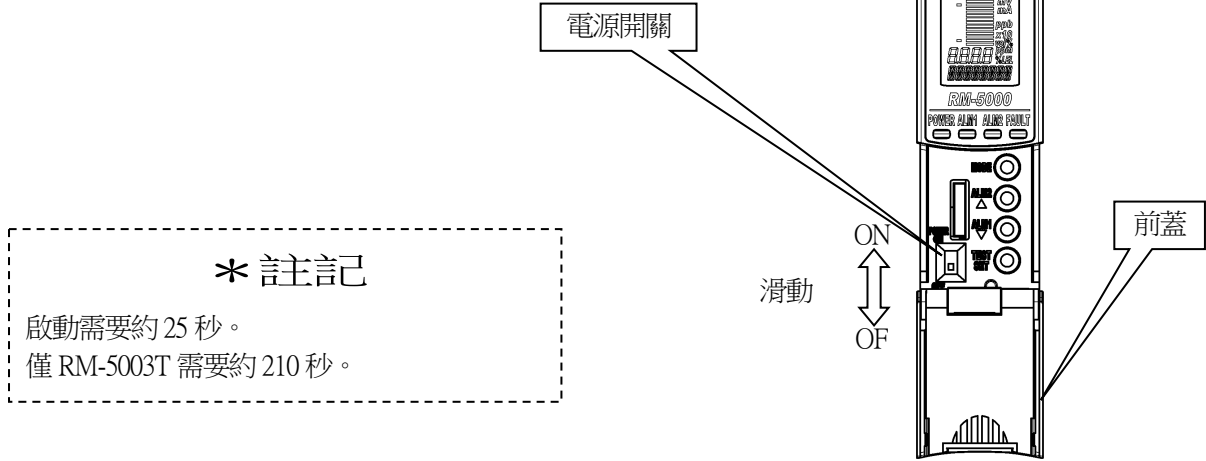


▲ 警告

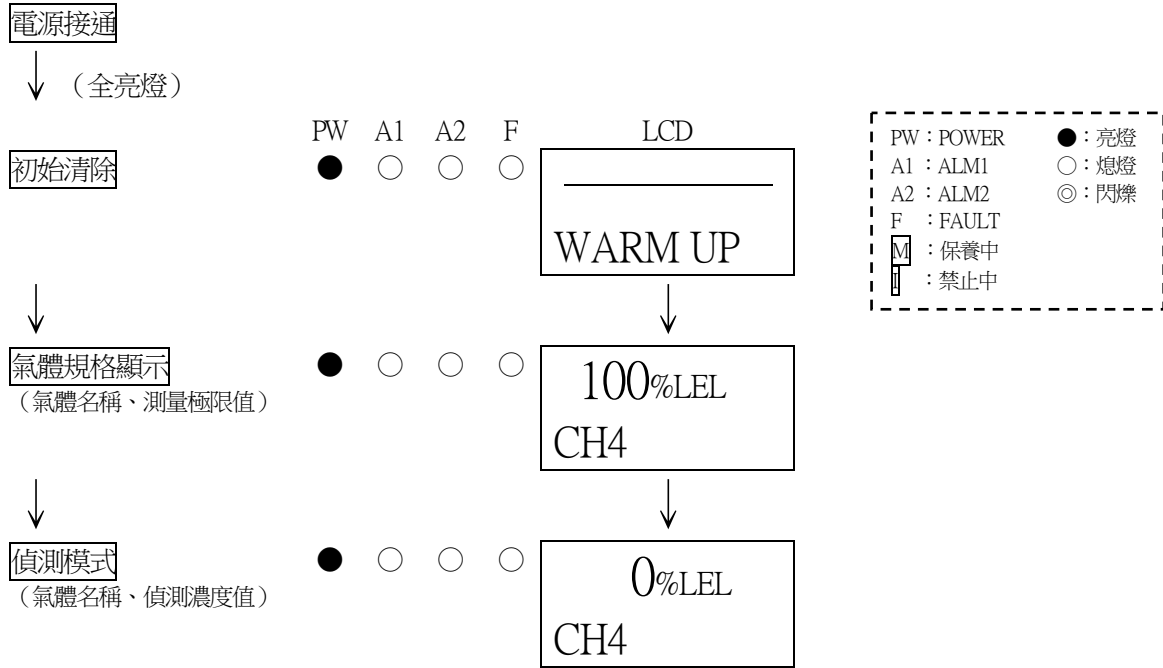
在警報狀態，從偵測模式進入各模式，警報接點被解除。

5-3. 啟動方法

- 電源開關置於 ON 之前，請確認本儀器設置正確。
- 打開主機前蓋可看到電源開關。
- 請將電源開關置於 ON。
- 啟動動作結束後，立即進入偵測模式。



<<啟動流程（約 25 秒，機器的系統確認、切斷警報）>>（以下是 GP-5001 的顯示例）



▲ 注意

- 初始清除中切勿關閉電源。
- 在啟動後，新品或感測器更換時需要根據感測器種類進行暖機，請進行規定時間的暖機運行。暖機運行結束後請進行氣體校正。請同時參閱氣體偵測器的使用說明書。
- 暖機運轉中，警報作動、輸出信號不穩定。請預先通知相關部門，為避免出現異常而進行因應措施。

5-4. 關於各種模式

以下說明各種模式。(※根據機型，作動有些許差異)

模式	項目	LCD 顯示	內容	
偵測模式	—	氣體濃度 氣體名稱	通常狀態	
氣體警報 測試模式	—	氣體濃度	進行警報測試。	
保養模式 (用戶)	調零 (跨度調整)	1-1 ZERO (1-1 SPAN)	進行調零。 (氧氣 0~25%時進行跨度調整)	
	設定值顯示	1-2 CONFIRM	顯示代表性的設定值。 <ul style="list-style-type: none"> ▪ 第一警報設定值(AL1) ▪ 第二警報設定值(AL2) ▪ 警報延遲時間 ▪ 零點抑制值 ▪ 零點跟蹤 ON/OFF ▪ 讀值器類型 	
	峰值顯示	1-3 PEAK	顯示氣體偵測時的濃度峰值。	
	主機版本顯示	1-4 RM VER	顯示主機單元的程序版本。	
	AMP 版本顯示	1-5 AMP VER	顯示放大器單元的程序版本。	
	RS-485 位址顯示	1-6 ADDRESS	顯示位址。	
	RS-485 通訊設定顯示	1-7 485 PTRN	顯示通訊功能的設定狀態。	
	定期檢查模式切換	1-8 M MODE	切換成定期檢查模式。	
	保養模式 (定期檢查)	氣體導入顯示	2-0 GAS TEST	在定期檢查模式進行氣體導入測試。
		調零	2-1 ZERO	進行調零。
跨度調整		2-2 SPAN	進行跨度調整。	
最後校正日		2-3 LAST CAL	顯示最後校正日。	
加熱器電流顯示		2-4 CUR CAL	顯示加熱器電流。	
環境設定 1		2-5 SETTING1	操作的設定 SE 0 禁止設定(INHIBIT) SE 1 警報值設定(ALM P) SE 2 警報延遲時間設定(ALM DLY) SE 3 故障測試(F TEST)	
環境設定 2		2-6 SETTING2	各功能的設定 SE 0 位址設定(ADDRESS) SE 1 日期時間設定(DAY TIME) SE 2 零點抑制值設定(SUPPRESS) SE 3 零點抑制方式設定(SUP TYPE) SE 4 警報測試時接點設定(TEST RLY) SE 5 警報測試時外部輸出(TEST4-20) SE 6 勵磁/非勵磁設定(RLY PTRN) SE 7 警報方式設定(ALM TYPE) SE 8 警報作動設定(ALM PTRN) SE 9 警報值限制器設定(AL LIMIT) SE10 故障作動設定(FLT PTRN) SE11 零點跟蹤 ON/OFF 設定(ZERO F) SE12 保養模式中外部輸出(MNT OUT) SE13 外部輸出調整(MA 4-20)	
環境設定 3		2-7 SETTING3	各調整、設定 SE 0 放大器初始化(AMP DEF) SE 1 加熱器電流調整(HEAT ADJ) SE 2 負載電壓調整(LOAD ADJ) SE 3 測定氣體選擇(GAS SEL) SE 4 峰值保持設定(PEAKHOLD) SE 5 第一警報 LCD 設定(ALM1 LCD) SE 6 警報條顯示設定(ALM BAR) SE 7 雙範圍外部輸出設定(DR OUT) SE 8 流量降低設定(FLOW SET) SE 9 外部輸出設定(OUT SET) SE10 RS-485 通訊設定(485 PTRN) SE11 綠光 LED 亮度調整(GRN ADJ) SE12 紅光 LED 亮度調整(RED ADJ) SE13 橙光 LED 亮度調整(ORNG ADJ) SE14 蜂鳴器單元輸出信號設定 SE15 故障等級輸入	

	故障詳情顯示	2-8 FAULT	未使用。
	HART 機器同步設定	2-9 HART SYN	未使用。
	HART 機器設定	2-10 HART SET	未使用。
	返回用戶模式	2-11 U MODE	返回用戶模式。
	工廠模式切換	2-12 F MODE	未使用。

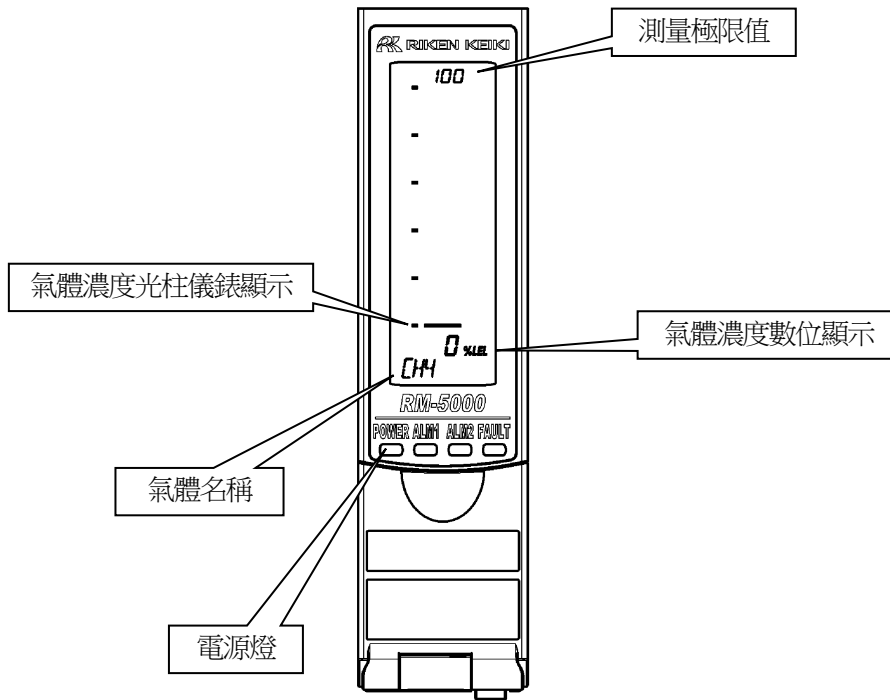
*** 註言己**

根據機型，作動有些許差異。非該機型的操作選單時，即使按下鍵開關，操作也無效。

5-5. 偵測模式

< 氣體名稱、測量極限顯示 >

顯示預先設定的氣體名稱及測量極限值等。以下是 GP-5001 的顯示例。



▲ 注意

負值（零點以下）時設置了 10%FS 的抑制。

零點以下達到 10%FS 以上時顯示「-0.0」，該狀態下不能進行正確的氣體偵測，請進行調零。抑制功能請參閱「6-4. 關於各種功能」。

* 註記

NC-5001W 具備兩個讀值範圍（低範圍/高範圍）。

可燃性氣體濃度的讀值超過低範圍的測量極限時，自動切換到高範圍。

另外，氣體濃度降低到低範圍的測量極限以下時，再次切換到低範圍。

低範圍時 **WL** 顯示亮燈，高範圍時 **WH** 顯示亮燈，表示現在的讀值範圍（低範圍或高範圍）。

例.

讀值對象氣體	:	異丁烷		
讀值範圍	:	0-2000ppm	/	0-100%LEL
狀態顯示	:	WL (低範圍)	/	WH (高範圍)

* 註記

在低溫環境下，會有液晶顯示速度反應變慢的情況。

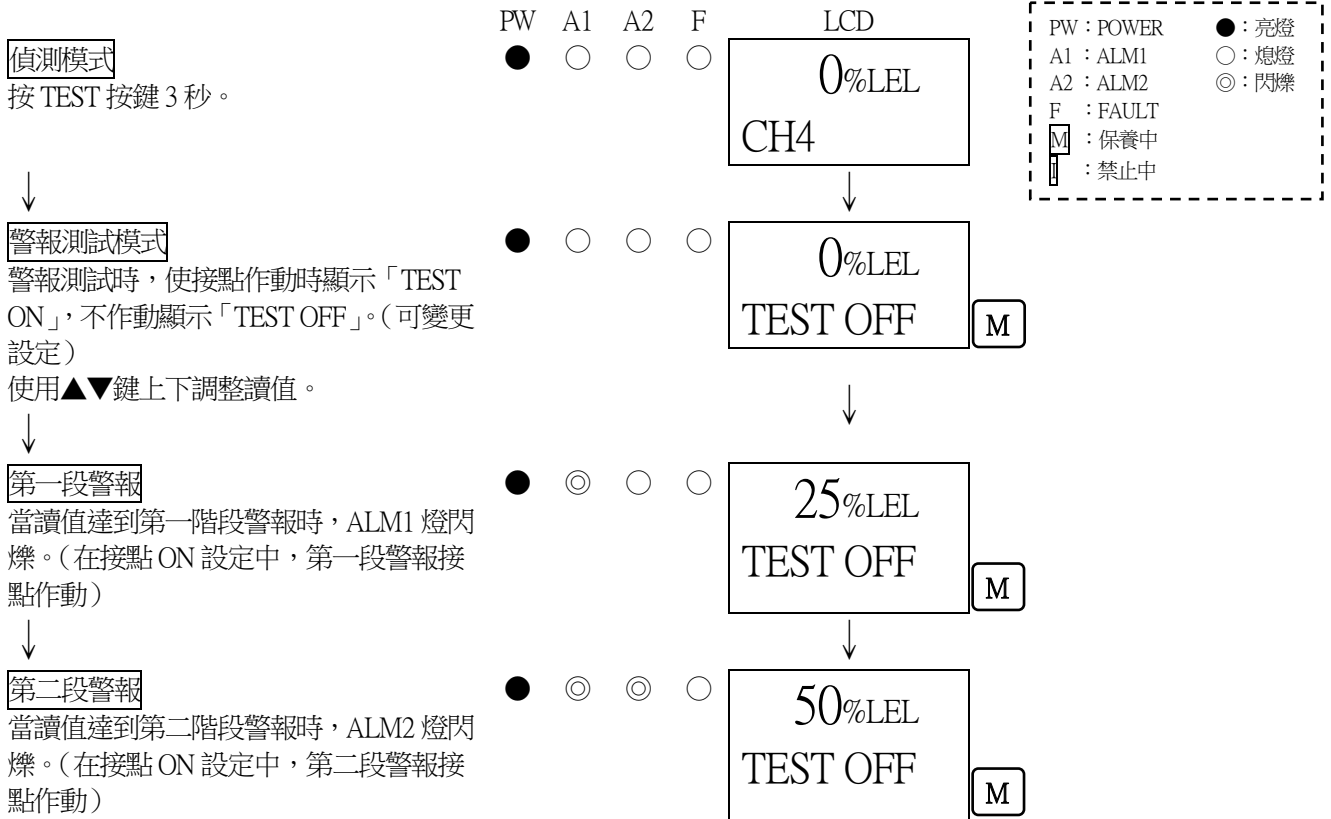
5-6. 警報測試模式

使其發生與氣體流動相等的類比信號，使本儀器的警報燈作動並確認對外傳輸狀態時使用。

⚠ 警告

進行警報測試（傳輸測試）時，請預先通知相關部門，且為避免出現異常，請進行相應的處置（外部輸出信號、警報接點）。此外，測試結束後，請按 TEST 按鍵，務必恢復到偵測模式。（在警報測試模式狀態下若 10 小時未有任何操作，將自動返回偵測模式）

◀◀警報測試模式▶▶（以下是 GP-5001 的顯示例）

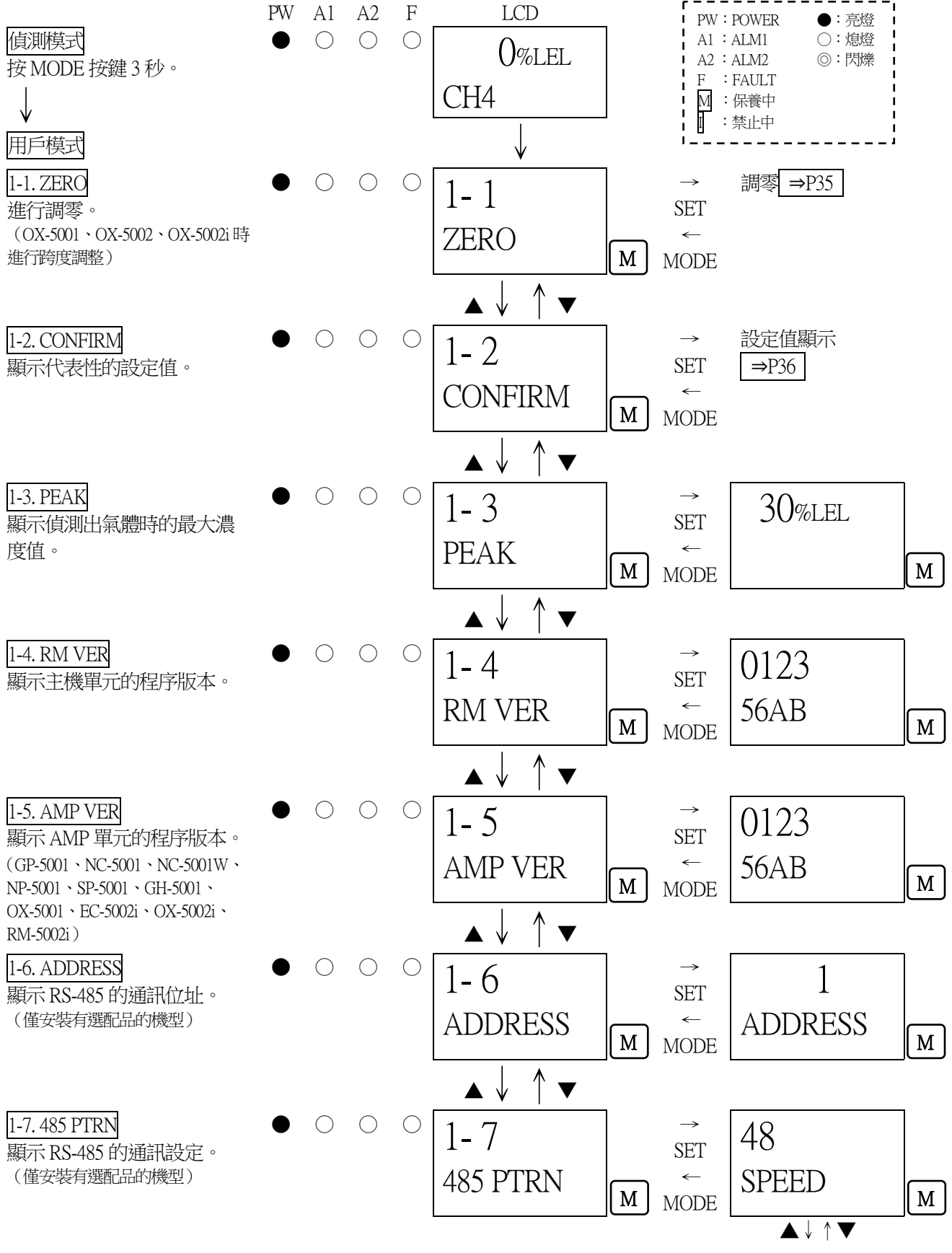


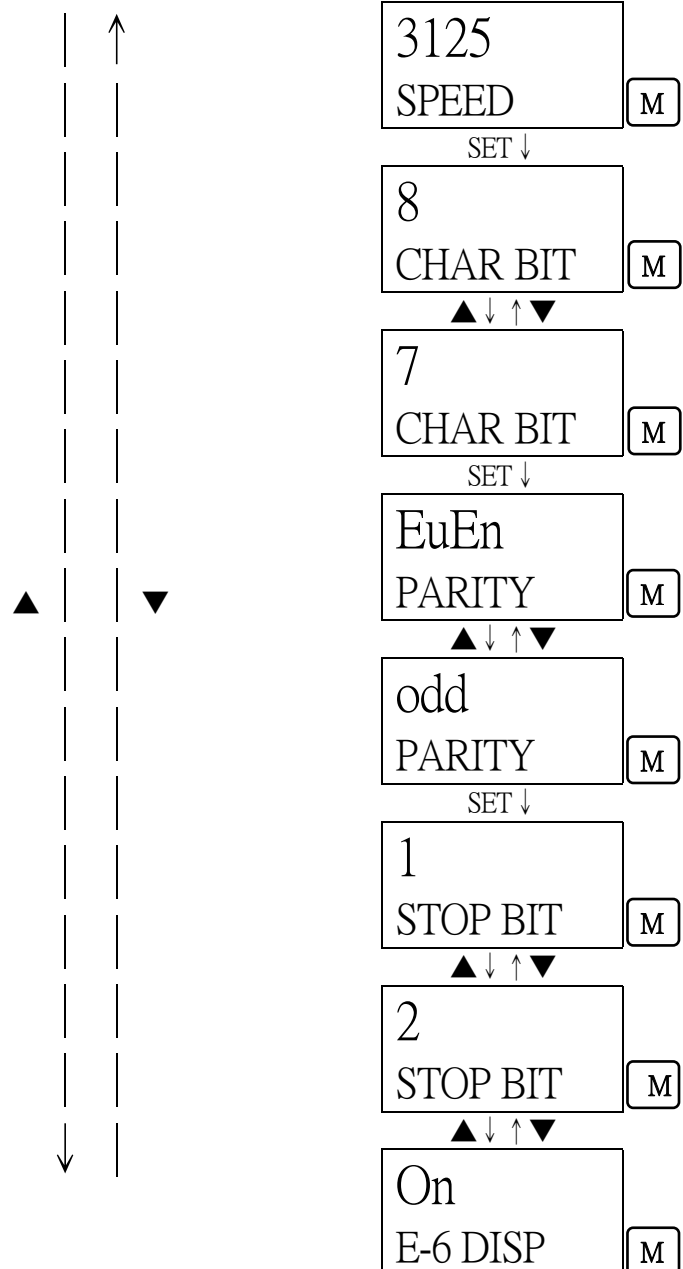
5-7. 用戶模式

警告

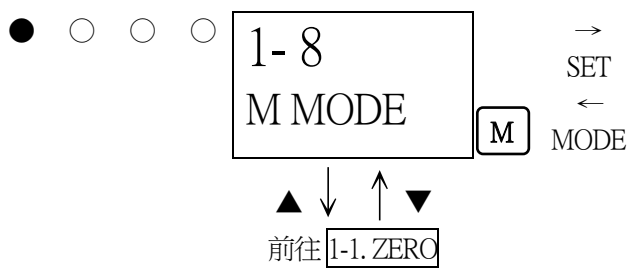
調整結束後，請按 MODE 按鍵，務必恢復到偵測模式。
 (停留在用戶模式時，10 小時後將自動返回偵測模式。)

<<用戶模式>> (以下是 GP-5001 的顯示例)





1-8. M MODE
 切换成定期檢查模式。



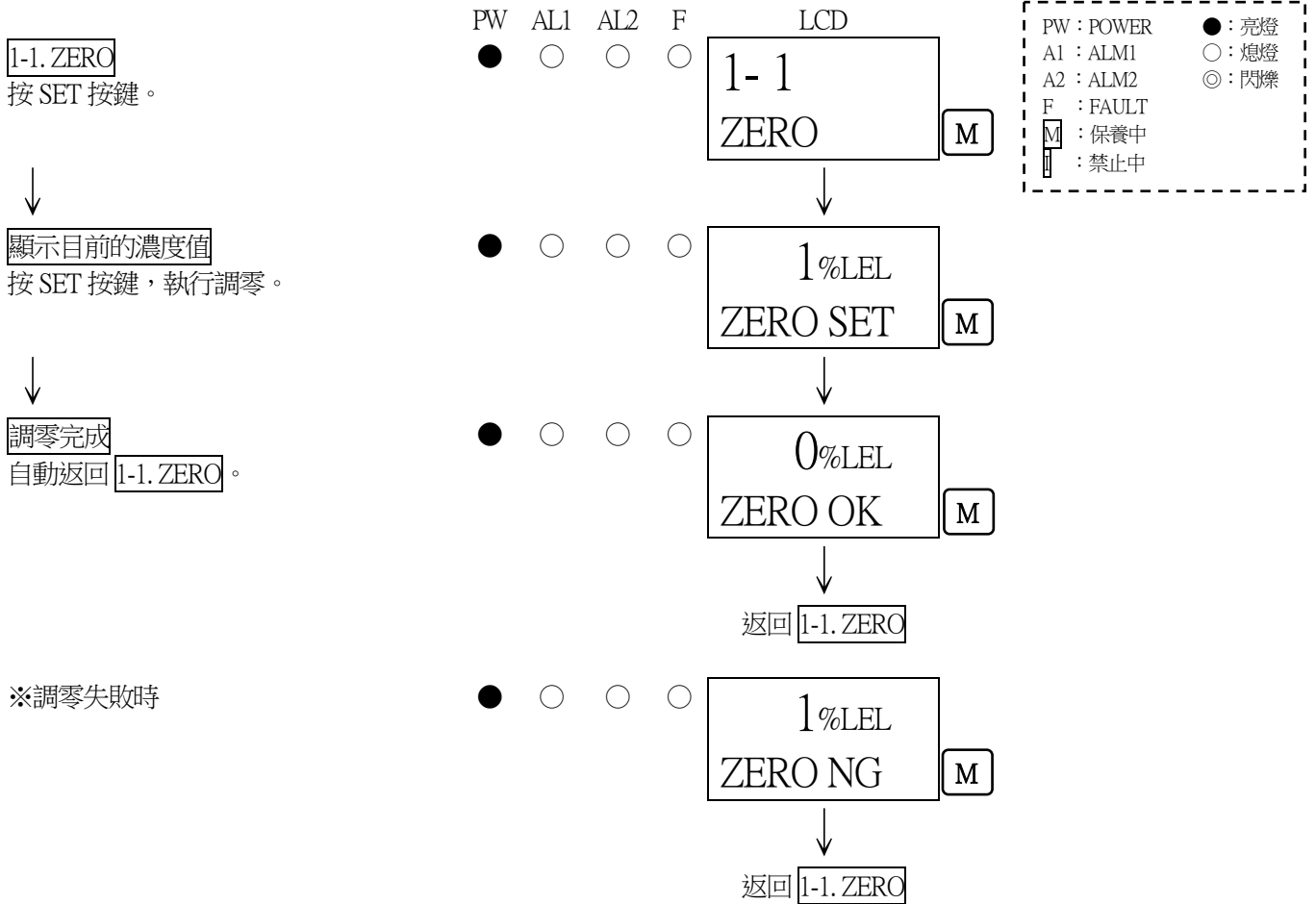
→ 請參閱「7-2. 定期
 檢查模式」。

<調零「1-1」>

調零時使用。調零時，請讓偵測器（感測器）吸入調零用氣體，並在讀值穩定後進行。

另外，缺氧警報規格(O2:0~25%)時，「1-1」為跨度調整。需要空氣調整，因此請導入新鮮的空氣並調整至 20.9%。
關於跨度調整，請參閱「7-3. 氣體校正方法」。

<<調零>> (以下是 GP-5001 的顯示例)



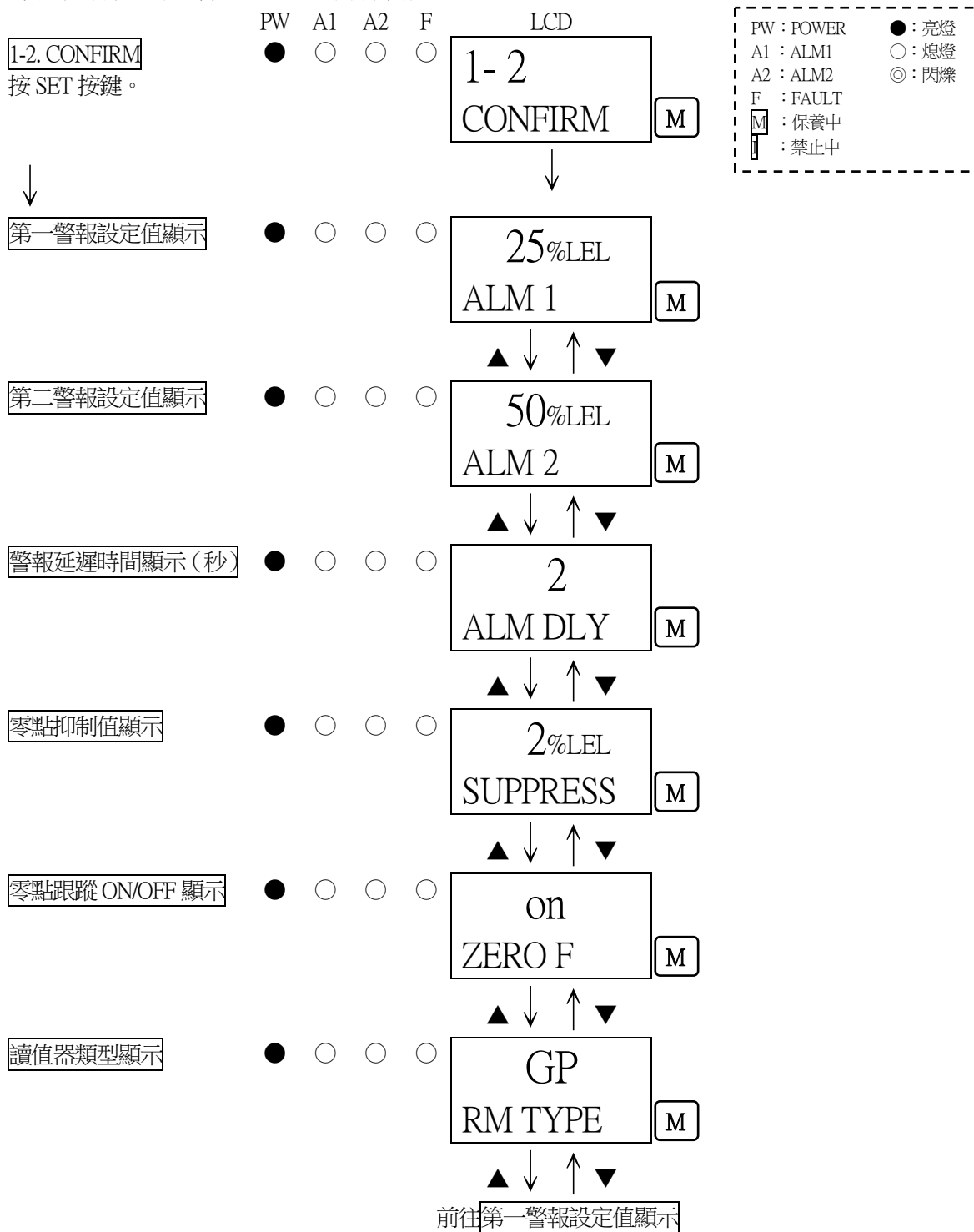
▲ 注意

GH-5001 請務必一起進行調零及跨度調整。另外，請按先調零，後跨度調整的順序進行。如果順序錯誤，或者只進行一種調整，則無法正確偵測氣體。

<設定值顯示「1-2」>

用於確認主要設定值時。

<<設定值顯示>> (以下是 GP-5001 的顯示例)



5-8. 結束方法

結束本儀器的作動時，請打開主機單元的前護蓋，將電源開關置於「OFF」。
然後，請停止供應本儀器的電源(DC24V)。

警告

- 結束本儀器作動後，可能會使上位（中央）系統發生警報作動。
結束本儀器的作動時，請先在上位（中央）系統執行禁止（跳點）。
另外，請確認接在本儀器的外部輸出、連接於外部接點輸出端子上的機器的作動情況，判斷可否斷電。
- 將警報接點勵磁後使用時（選配件），本儀器的電源開關置於「OFF」後，警報接點作動。

6. 各種作動及功能

6-1. 氣體警報作動

氣體警報：會在偵測到的氣體濃度達到或超過警報設定值時作動。《自持作動》

* 註記

警報設定值在工廠出貨時已設定完成（第一階段警報、第二階段警報）。本儀器為了防止誤作動，設定了警報延遲時間（標準：2 秒），如不需要可以解除。

<顯示作動>（以下是 GP-5001 的顯示例）

氣體濃度顯示

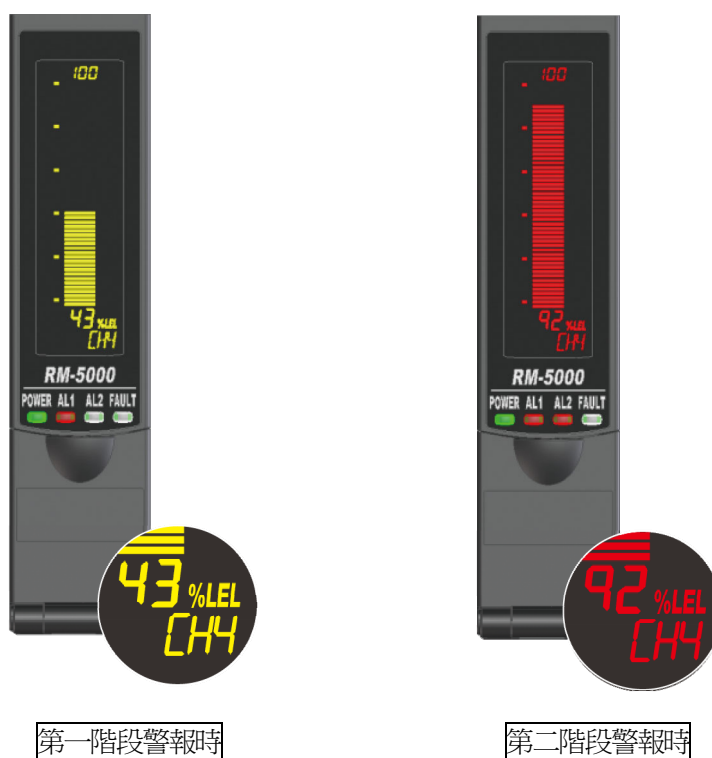
如果超出偵測範圍（超限），LCD 顯示變為「□□□□」。

電源顯示燈（POWER：綠色）

呈連續亮燈狀態。

警報顯示燈（ALM1：紅色）、（ALM2：紅色）

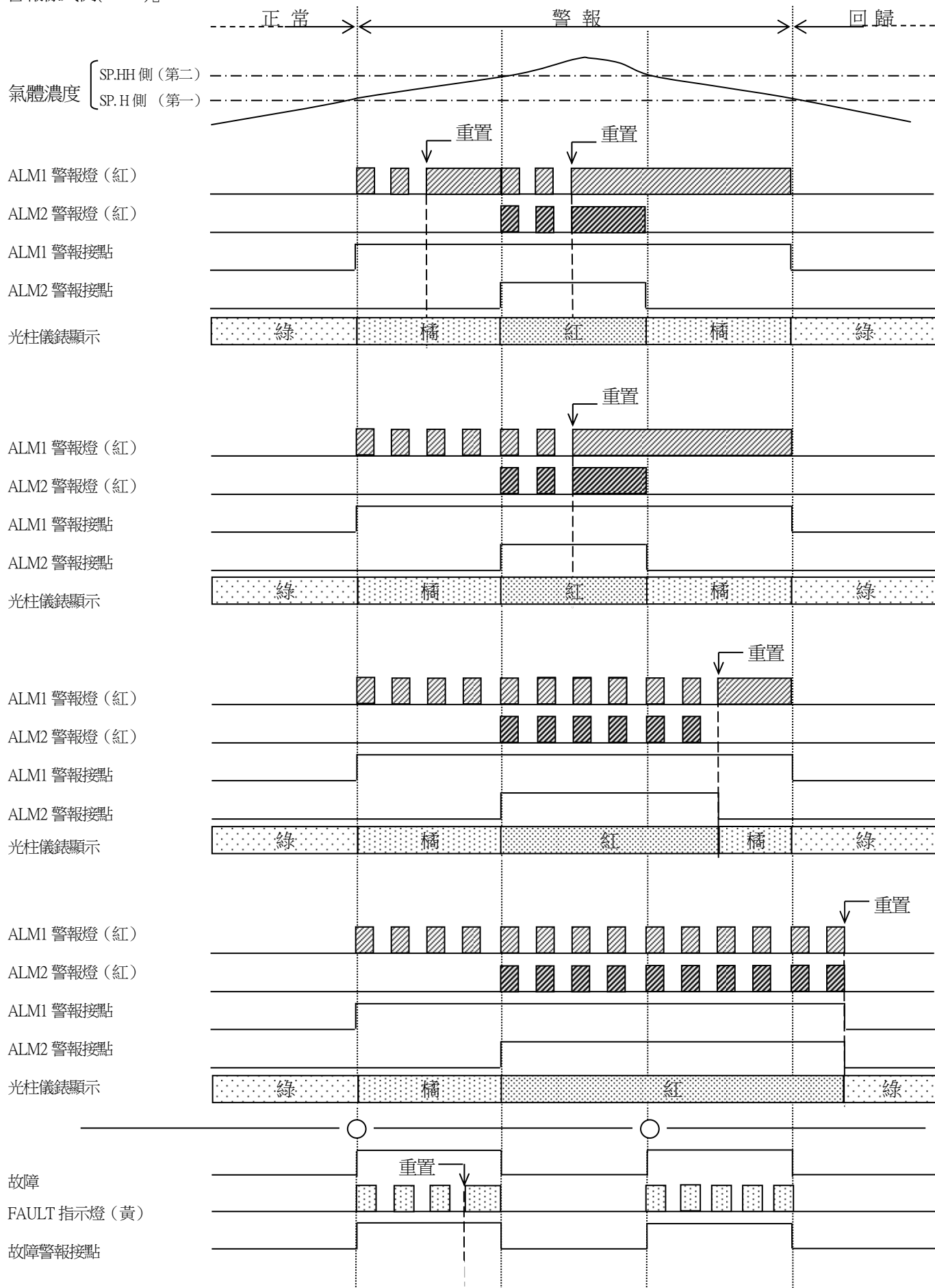
警報分為兩階段。如果達到或超過各種警報設定值就會作動。
重置操作後，氣體濃度未達到警報設定值時，警報顯示燈熄滅。



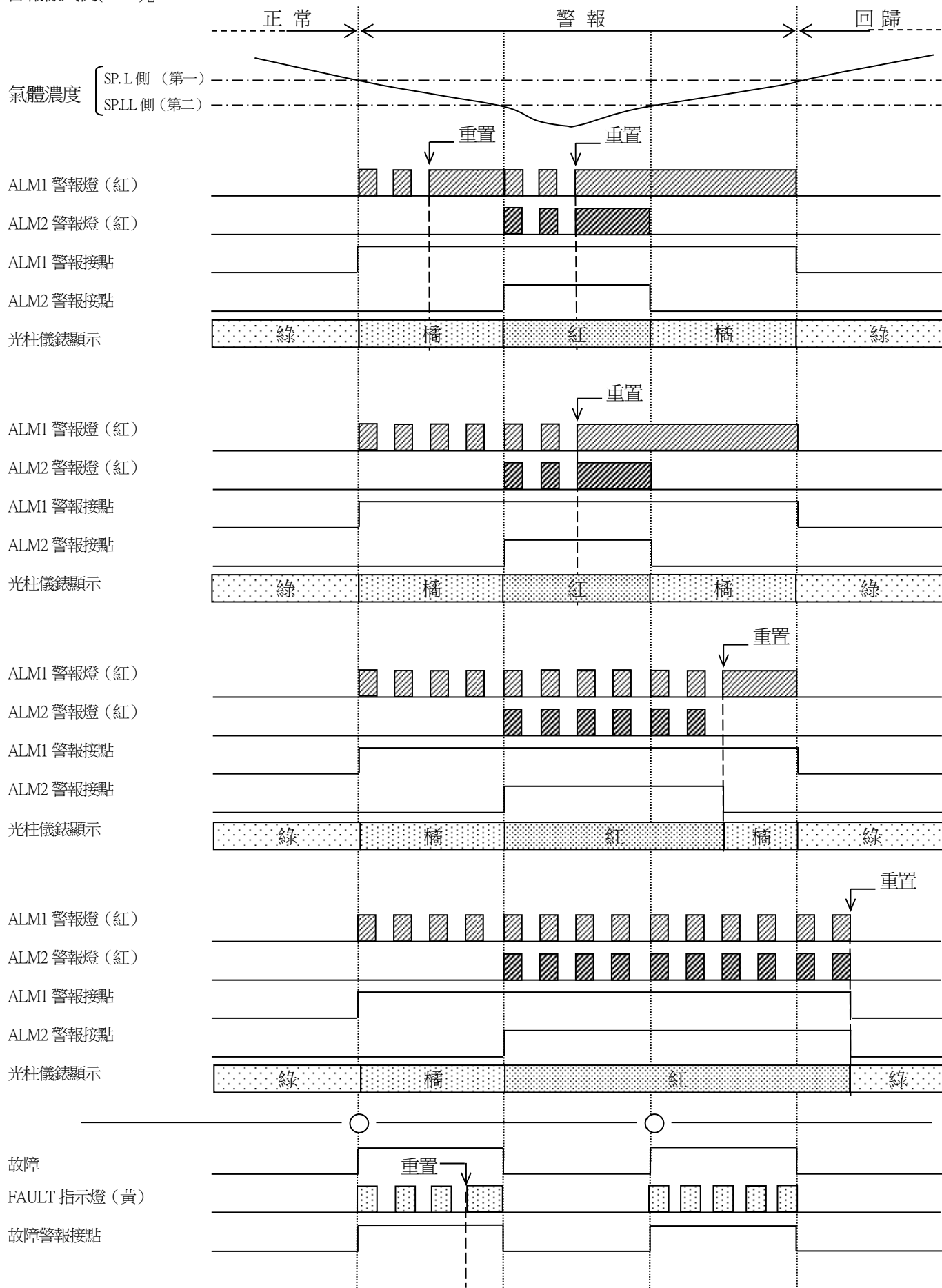
<接點動作>

警報接點為二階段警報。如果達到或超過各種警報設定值就會作動。
重置操作後，氣體濃度未達到警報設定值時，警報接點回歸。

『警報樣式例(H-HH)』



『警報樣式例(L-LL)』



< 氣體警報時的應對 >

對洩漏氣體有反應時

發出氣體警報時，請遵照客戶的管理規則，迅速處置。
一般進行以下處置。

- 確認本儀器的讀值。

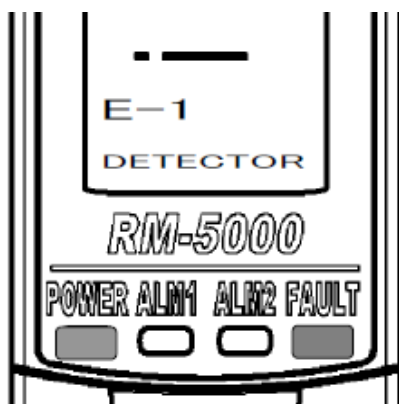
* 註記

發生瞬間氣體洩漏時，可能在確認時讀值已經降低。除了氣體警報外，因雜訊、偶發條件出現暫時性的警報狀態時，讀值可能也會降低。

- 依據氣體警報管理濃度，讓人員遠離監視區域，確保安全。
- 持續顯示氣體濃度時，關閉造成故障原因的氣體的主塞，確認氣體濃度讀值已降低。
- 假設氣體殘留，在配備了能夠避開危險的裝備後，前往氣體洩漏現場，利用攜帶式氣體偵測器等確認氣體的殘留狀況。
- 確認無危險後，進行氣體洩漏處置。

6-2. 故障警報作動

偵測本儀器內的異常作動，以故障警報發報<<自動回歸作動>>。
發報故障警報後，FAULT 指示燈閃爍（黃），LCD 顯示錯誤訊息，請查明原因採取適當的處理。
從故障狀態恢復正常時，從電源接通後的動作（初始化清除）重新啟動。
機器出現問題，故障頻繁發生時，請盡速與本公司聯絡。



※顯示例：E-1 DETECTOR 感測器異常

* 註記

關於故障內容（錯誤訊息），請參閱「9. 故障排除」。

6-3. 外部輸出動作

規格	4~20mA	RS-485 (選配件)
信號傳輸方式	電流傳輸 (未絕緣)	2 線式數位資料傳輸方式
傳輸路徑	CVVS	KPEV-S
傳輸距離	1km 以下	(依據系統設計條件)
連接負載電阻	300Ω 以下	—
① 偵測模式 (無警報時)	4~20mA (濃度輸出)	濃度資料
② 偵測模式 (氣體警報時)	4~20mA (濃度輸出)	濃度資料、各警報位
③ 初始清除	取決於④的設定 2.5mA 設定: 2.5mA 4mA, HOLD, 4-20mA 設定: 4mA※	初始化位
④ 保養模式	2.5mA 設定: 2.5mA 4mA 設定: 4mA※ HOLD 設定: 保持前值 4-20mA 設定: 4~20mA (濃度輸出)	濃度資料、調整位
⑤ 警報測試	輸出 ON 設定: 4~20mA (濃度輸出) 輸出 OFF 設定: 依據④的設定	濃度資料、調整位、測試位
⑥ 故障警報	0.5mA (固定)	各故障位
⑦ 禁止	取決於④的設定 2.5mA 設定: 2.5mA 4mA, HOLD, 4-20mA 設定: 4mA※	濃度資料、調整位、禁止位
⑧ 斷電	0mA	信號 OFF

※OX-5001、OX-5002、OX-5002i:0~25vol%相當於 AIR(20.9vol%=17.4mA)

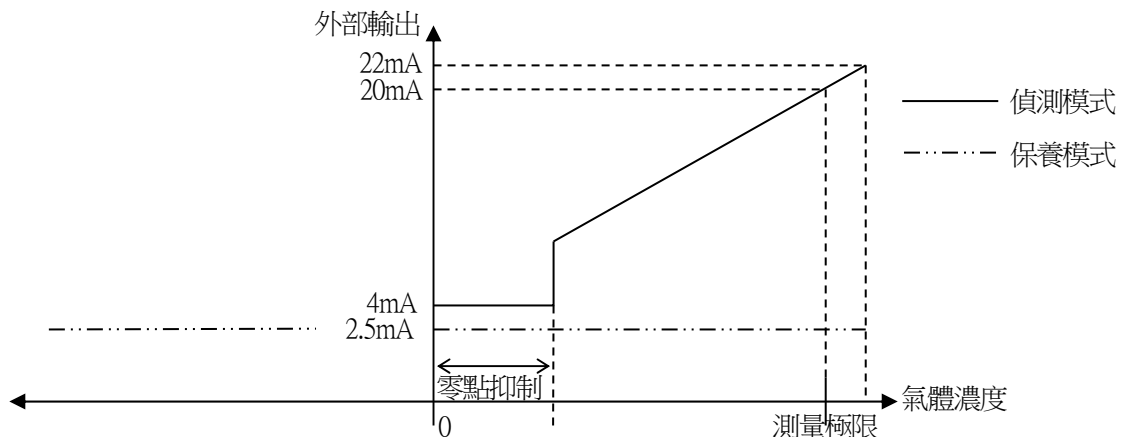
氣體濃度和外部輸出(4-20mA)的例子

▲ 注意

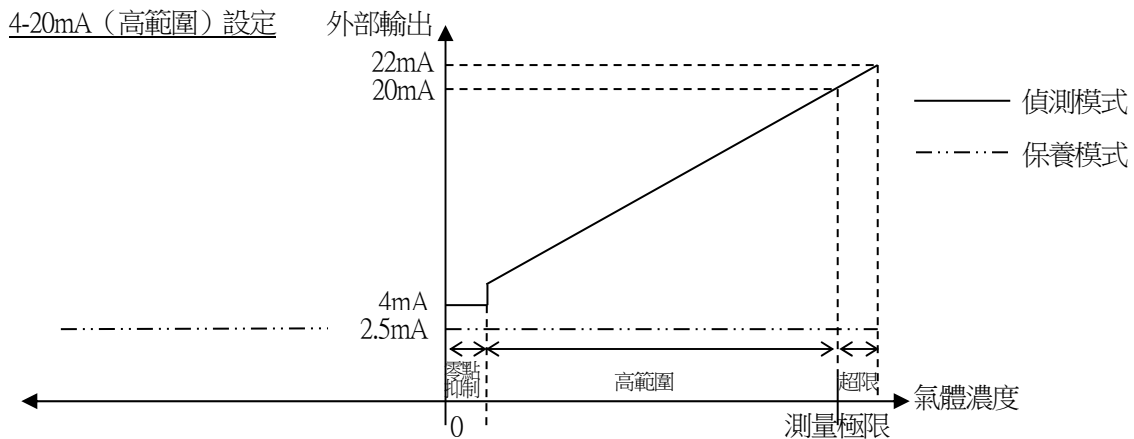
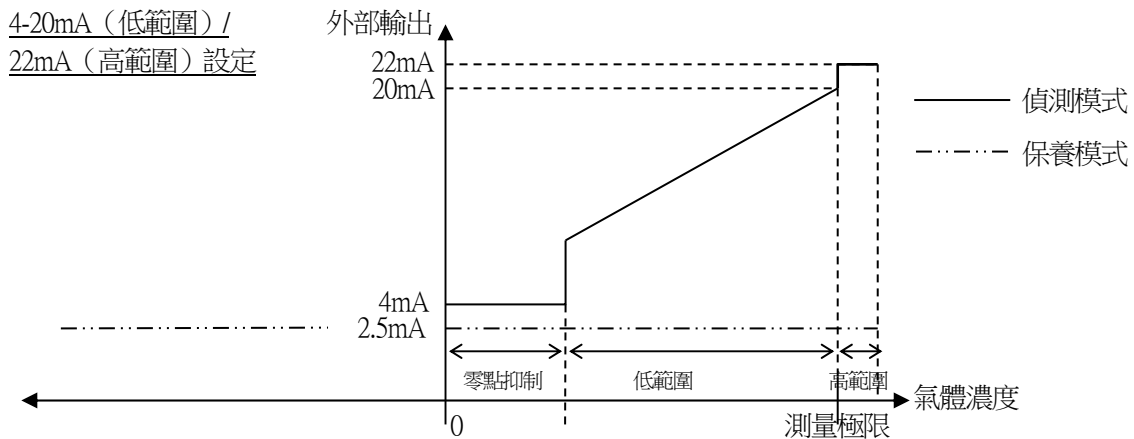
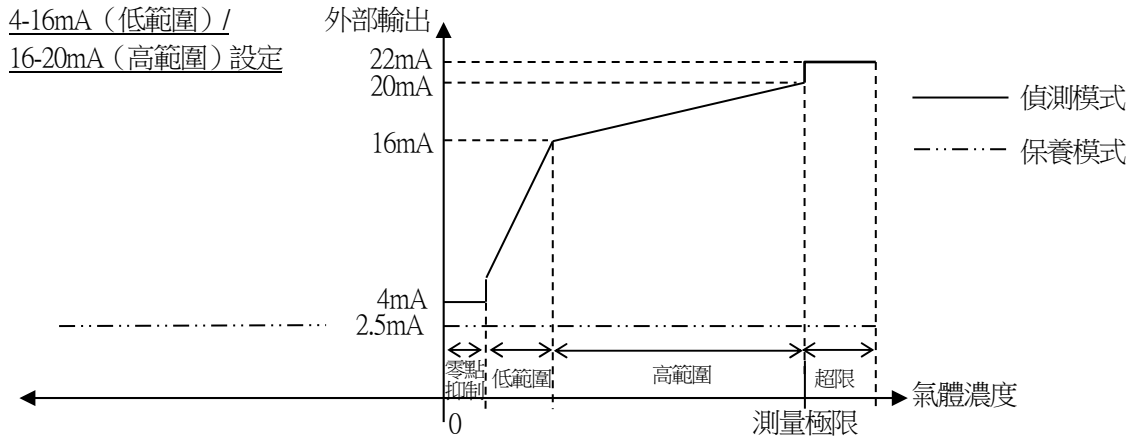
<<4-20mA>>

- 4~20mA 已調整完成。超限時，不進行約 22mA 以上的輸出。
- 禁止中及初始清除中等的輸出，依據保養模式中的 4-20mA 輸出設定。

<GP-5001、NC-5001、NP-5001、SP-5001、GH-5001、EC-5002、EC-5002i、OX-5001、OX-5002、OX-5002i、RM-5003T>



<NC-5001W>



*** 註記**

NC-5001W 具備兩個讀值範圍 (低範圍/高範圍)。
 可燃性氣體濃度的讀值超過低範圍的測量極限時，自動切換到高範圍。
 另外，氣體濃度降低到低範圍的測量極限以下時，再次切換到低範圍。
 低範圍時 **WL** 顯示亮燈，高範圍時 **WH** 顯示亮燈，表示現在的讀值範圍 (低範圍或高範圍)。

例.
 讀值對象氣體 : 異丁烷
 讀值範圍 : 0-2000ppm / 0-100%LEL
 狀態顯示 : **WL** (低範圍) / **WH** (高範圍)

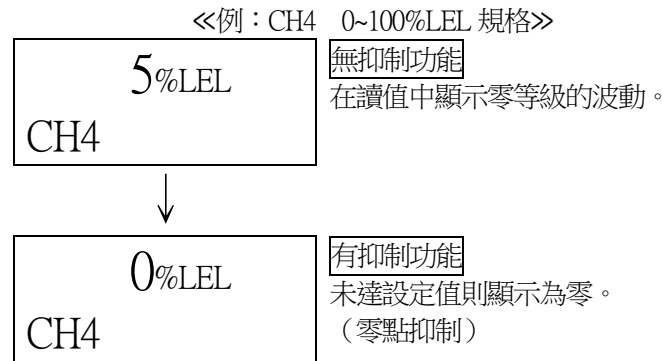
6-4. 關於各種功能

< 抑制功能 >

連接在本儀器上的偵測器雖然根據其種類有所不同，但會受到環境變化造成的影響（溫度特性、濕度特性等）及干擾氣體造成的影響（干擾特性），進而影響讀值。

因此，即使無氣體洩漏且處於正常狀態，也可能在零等級附近出現讀值波動。

從管理等級來看，本功能是讓不造成妨礙的零等級附近的環境變化及干擾氣體等的影響不顯著的功能。如果使用本功能，可讓低於設定值的讀值波動幾乎看不見（進行抑制），讓讀值為零。



* 註記

- 保養模式下會解除本功能，未達設定值的讀值會變動。
- 相較於其他單元的零點抑制，安裝有缺氧警報規格的感測器單元(O2:0~25vol%)時，將對空氣的正常值(20.9vol%)發揮抑制功能。此時，只要有相對 20.9vol%的微小讀值波動，讀值就會顯示 20.9vol%而發揮功能(AIR 抑制)。

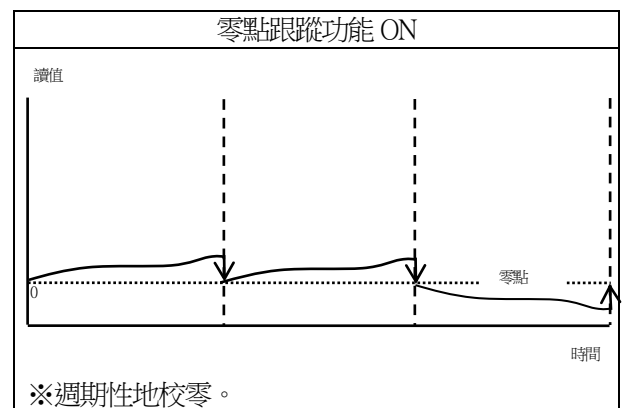
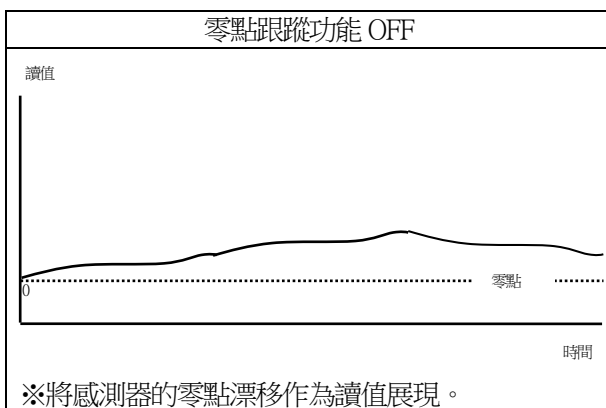
▲ 注意

負值（零點以下）時設置了 10%FS 的抑制。
零點以下達到 10%FS 以上時顯示「-0.0」，該狀態下不能進行正確的氣體偵測，請進行調零。

< 零點跟蹤功能 >

連接在本儀器上的偵測器雖然根據其種類有所不同，但長期使用後靈敏度可能發生變化。

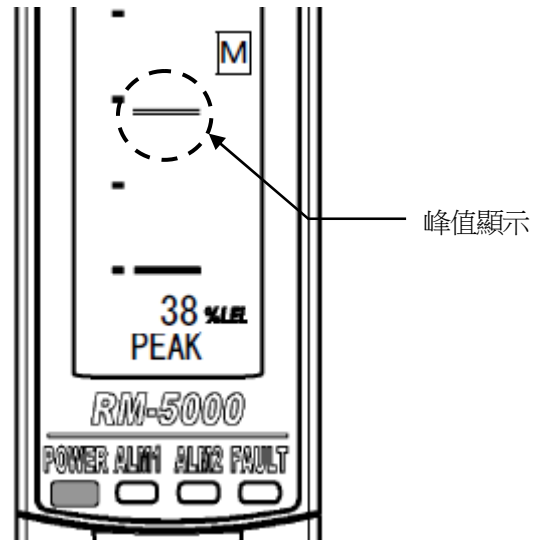
本功能是在靈敏度隨時間發生變化時，透過程序處理對零點的讀值變動（零位漂移）補償，使零點穩定的功能。



< 峰值保持功能 >

讀值恢復正常後，仍透過光柱儀錶的閃爍及數值顯示發出警報後的最大（或最小）濃度值的功能。數值在保養模式（用戶）**[1-3. PEAK]**中顯示。

要解除峰值顯示時，請在保養模式（用戶）**[1-3. PEAK]**中長按 SET 按鍵。



< 校正履歷功能 / 警報趨勢履歷功能 / 事件履歷功能 >

本儀器具有各種履歷功能。客戶使用本功能時，請諮詢本公司營業部。

7. 保養檢查

本儀器是防災、安全上的重要儀器。

為維持本儀器性能，提高防災和安全上的可靠性，請定期實施保養、檢查。

7-1. 檢查頻率與檢查項目

- 日常檢查：作業前請進行檢查。
- 每月檢查：請每月 1 次進行警報電路的相關檢查（警報測試）。
- 定期檢查：為了維持安全保障機器的性能，請以 6 個月 1 次以上的頻率進行檢查。

檢查項目	檢查內容	日常 檢查	1 個月 檢查	定期 檢查
電源の確認	請確認電源指示燈亮燈。	○	○	○
濃度顯示の確認	請確認濃度顯示值為零（缺氧警報器為 20.9%）。讀值出現偏差時，請確認偵測器周圍不存在雜質氣體，並進行調零（空氣調整）。	○	○	○
警報測試	請使用警報測試功能，檢查警報電路。	—	○	○

< 關於保養服務 >

- 本公司進行包括氣體靈敏度校正等在內的定期檢查、調整、修理等服務。
要製作測試用標準氣體，需要規定濃度的氣罐、氣袋等專用器具。
本公司指定的保養人員由擁有作業上需要的專用器材、並掌握與產品有關的專業知識等的工作人員組成。為維持機器的安全作動，請利用本公司的保養服務。
- 保養服務的主要內容如下所述。詳情請諮詢本公司營業部。

主要的服務內容

- 電源の確認：
 - 確認電源電壓。
 - 確認電源指示燈亮燈。
(確認系統上能夠識別該部位。)
 - (使用保護電源時，確認在保護電源下的作動。)
- 濃度顯示の確認：使用零位氣體確認濃度顯示值為零（缺氧儀器為 20.9vol%）。讀值出現偏差時，進行調零（空氣調整）。
- 流量的確認：確認流量顯示，再確認有無異常情形。
用外部流量計確認流量，再確認本儀器的流量顯示是否正確。流量存在偏差時，調整流量。
- 過濾器的確認：確認粉塵過濾器的髒污情況、有無堵塞。
當髒污明顯、有堵塞情況時進行更換。
- 警報測試：使用警報測試功能，檢查警報電路。
 - 警報燈確認（確認 ALM1、ALM2 各自的作動）
 - 外部警報確認（確認蜂鳴器等外部警報作動）
- 氣體靈敏度校正：使用測試用標準氣體校正靈敏度。
- 氣體警報確認：使用測試用標準氣體確認氣體警報。
 - 警報確認（確認達到警報設定值時會發出警報）
 - 確認延遲時間（確認發送警報為止的延遲時間）
 - 警報燈確認（確認 ALM1、ALM2 各自的作動）
 - 外部警報確認（確認蜂鳴器或重置信號等外部警報作動）
- 機器的清理、修繕（目視診斷）：確認機器外觀、蓋子、內部等的髒污、損傷，對明顯的部位進行清理和修繕。
有龜裂、破損時，更換零件。
- 機器的操作確認：操作按鍵，確認各種功能的作動，檢查參數等。
- 老化零件的更換：更換感測器、過濾器、泵等老化的零件。

▲ 注意

- 使用多盒時請另外參閱專用的使用說明書。
- 感測器更換後請實施氣體校準（零點、跨度調整）。請同時參閱氣體偵測器的使用說明書。
※請在切斷本儀器電源的狀態下更換感測器。
※EC-5002、EC-5002i、OX-5002、OX-5002i、RM-5002、RM-5002i、RM-5003 請在偵測器側進行調零及跨度調整。
※GP-5001、NC-5001、NP-5001、SP-5001 請在氣體校正前進行放大器初始化及加熱器電流調整。
※GH-5001 請在氣體校正前進行放大器初始化、加熱器電流調整及負荷電壓調整。

7-2. 定期檢查模式

警告

調整結束後，請按 MODE 按鍵，務必恢復到偵測模式。
(停留在定期檢查模式時，10 小時後將自動返回偵測模式。)

模式	項目	LCD 顯示	內容
保養模式 (定期檢查)	氣體導入顯示	2-0 GAS TEST	在定期檢查模式進行氣體導入測試。
	調零 ⇒P64	2-1 ZERO	進行調零。
	跨度調整 ⇒P65	2-2 SPAN	進行跨度調整。
	最後校正日	2-3 LAST CAL	顯示最後校正日。
	加熱器電流顯示	2-4 CUR CAL	顯示加熱器電流值。
	環境設定 1 ⇒P50	2-5 SETTING1	操作的設定 SE 0 禁止設定(INHIBIT) SE 1 警報值設定(ALM P)⇒ P51 SE 2 警報延遲時間設定(ALM DLY) SE 3 故障測試(F TEST)⇒ P51
	環境設定 2 ⇒P52	2-6 SETTING2	各功能的設定 SE 0 RS-485 位址設定(ADDRESS) SE 1 日期時間設定(DAY TIME)⇒ P55 SE 2 零點抑制值設定(SUPPRESS) SE 3 零點抑制方式設定(SUP TYPE) SE 4 警報測試時接點設定(TEST RLY) SE 5 警報測試時外部輸出(TEST4-20) SE 6 勵磁/非勵磁設定(RLY PTRN)⇒ P56 SE 7 警報方式設定(ALM TYPE) SE 8 警報作動設定(ALM PTRN) SE 9 警報值限制器設定(AL LIMIT) SE10 故障作動設定(FLT PTRN) SE11 零點跟蹤 ON/OFF 設定(ZERO F) SE12 保養模式中外部輸出(MNT OUT) SE13 外部輸出調整(MA 4-20)
	環境設定 3 ⇒P57	2-7 SETTING3	各功能的設定 SE 0 放大器初始化(AMP DEF)⇒ P62 SE 1 加熱器電流調整(HEAT ADJ)⇒ P63 SE 2 負載電壓調整(LOAD ADJ) SE 3 測定氣體選擇(GAS SEL) SE 4 峰值保持設定(PEAKHOLD) SE 5 第一警報 LCD 設定(ALM1 LCD) SE 6 警報條顯示設定(ALM BAR) SE 7 雙範圍外部輸出設定(DR OUT) SE 8 流量降低設定(FLOW SET) SE 9 外部輸出設定(OUT SET) SE10 RS-485 通訊設定(485 PTRN) SE11 綠光 LED 亮度調整(GRN ADJ) SE12 紅光 LED 亮度調整(RED ADJ) SE13 橙光 LED 亮度調整(ORNG ADJ) SE14 蜂鳴器單元輸出信號設定 SE15 故障等級輸入
	故障調查	2-8 FAULT	未使用。
	HART 機器同步設定	2-9 HART SYN	未使用。
	HART 機器設定	2-10 HART SET	未使用。
	返回用戶模式	2-11 U MODE	返回用戶模式「1-1」。
工廠模式切換	2-12 F MODE	未使用。	

* 註記

根據機型，作動有些許差異。非該機型的操作選單時，即使按下鍵開關，操作也無效。

<<定期檢查模式>>

用戶模式

在「1-8.M MODE」按 SET 按鍵。



繼續，再次按 SET 按鍵 3 秒。



定期檢查模式

2-0. GAS TEST

利用氣體進行測試。
與偵測模式一樣，氣體導入後讀值變化，雖然警報燈也亮燈，但接點不作動。

2-1. ZERO

進行調零。

2-2. SPAN

進行跨度調整。

2-3. LAST CAL

顯示最後校正日。
(例.2011 年 1 月 1 日 12 點 00 分)

2-4. HEAT CUR

顯示流動於感測器的加熱器部的電流值。
(僅 GP-5001、NC-5001、NC-5001W、GH-5001)

2-5. SETTING1

進行環境設定 1。

PW A1 A2 F

● ○ ○ ○

● ○ ○ ○

● ○ ○ ○

● ○ ○ ○

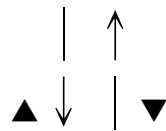
● ○ ○ ○

● ○ ○ ○

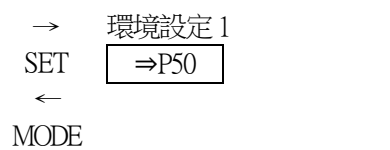
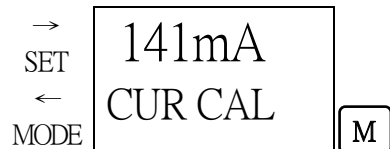
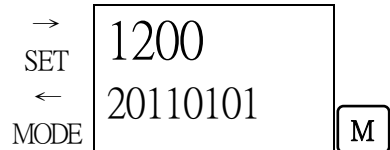
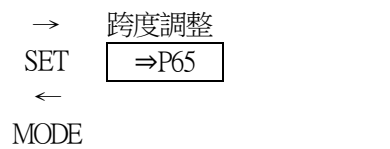
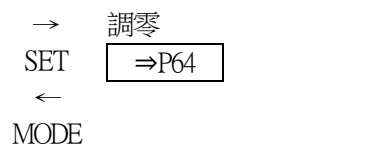
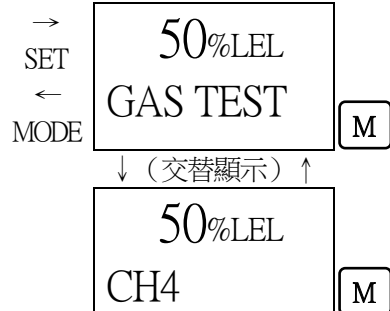
● ○ ○ ○

● ○ ○ ○

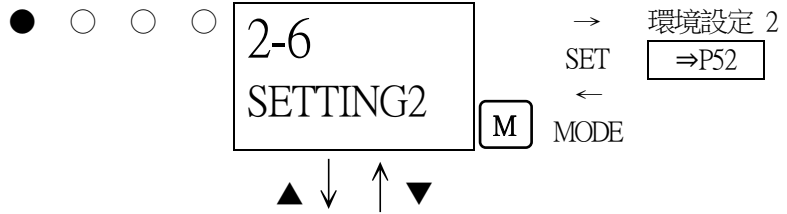
LCD



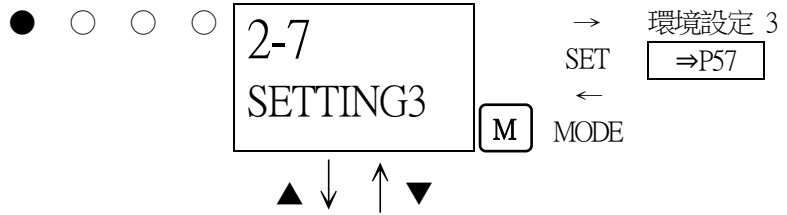
PW : POWER	● : 亮燈
A1 : ALM1	○ : 熄燈
A2 : ALM2	◎ : 閃爍
F : FAULT	
M : 保養中	
⏏ : 禁止中	



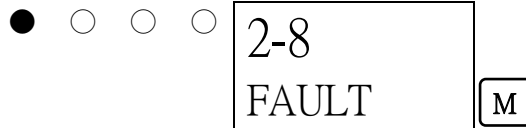
2-6. SETTING2
進行環境設定 2。



2-7. SETTING3
進行環境設定 3。



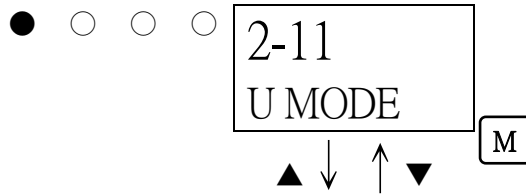
2-8. FAULT
用於調查、分析故障原因（製造商分析）。客戶不使用。



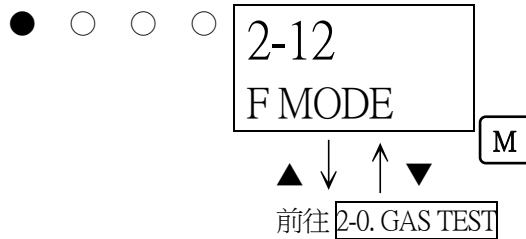
2-9 及 2-10
客戶不使用。



2-11. M MODE
返回用戶模式時使用。



2-12. F MODE
進入工廠模式。客戶不使用。



<環境設定 1 「2-5」>

在環境設定 1 中進行操作設定。

<<環境設定 1>>

2-5. SETTING1

按 SET 按鍵。

PW A1 A2 F

● ○ ○ ○

LCD

2-5
SETTING1

M

PW : POWER	● : 亮燈
A1 : ALM1	○ : 熄燈
A2 : ALM2	◎ : 閃爍
F : FAULT	
M	保養中
I	禁止中



SE 0. INHIBIT

設定禁止。

用▲▼鍵切換 ON/OFF，用 SET 鍵設定。

切換至 ON 時，LCD 顯示 I，即使返回偵測模式，也不向外部發出警報。

● ○ ○ ○

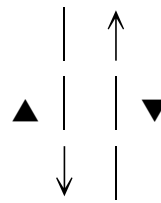
SE 0
INHIBIT

M

→ SET
← MODE

OFF
INHIBIT

M



on
INHIBIT

I

M

SE 1. ALM P

設定警報值。

● ○ ○ ○

SE 1
ALM P

M

→ SET
← MODE

警報值設定

⇒P51

SE 2. ALM DLY

設定警報延遲時間。

用▲▼按鍵對準數值（秒），用 SET 按鍵設定。

● ○ ○ ○

SE 2
ALM DLY

M

→ SET
← MODE

2
ALM DLY

M



SE 3. F TEST

進行故障警報測試。

● ○ ○ ○

SE 3
F TEST

M

→ SET
← MODE

故障警報測試

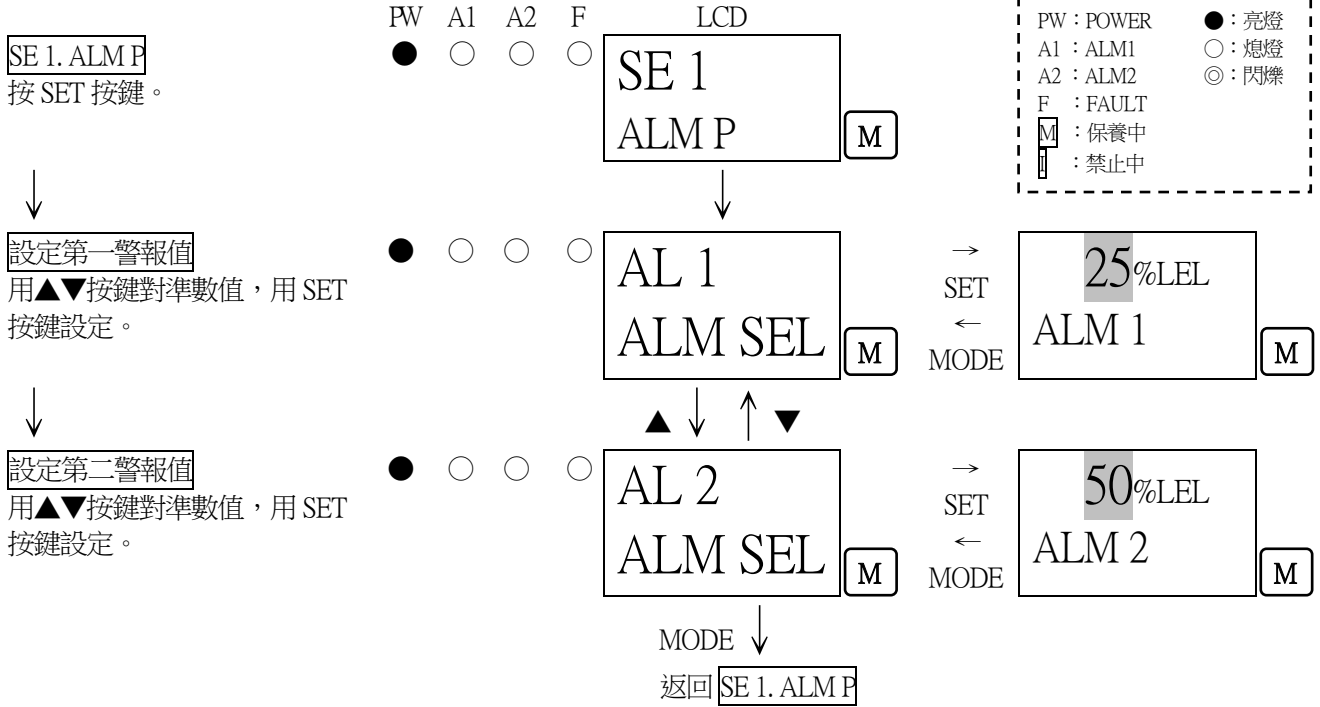
⇒P51



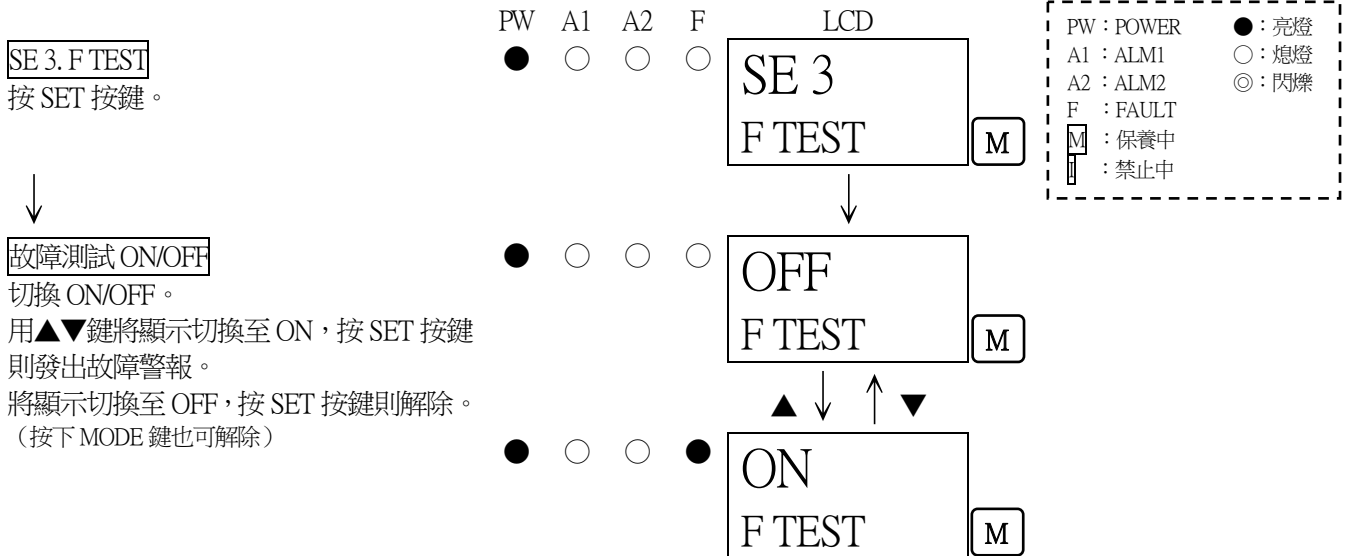
前往 SE 0. 禁止設定

< 警報值設定 1 「2-5」、「SET 1」 >

<< 警報值設定 >>



< 故障警報測試 「2-5」、「SET 3」 >



▲ 警告

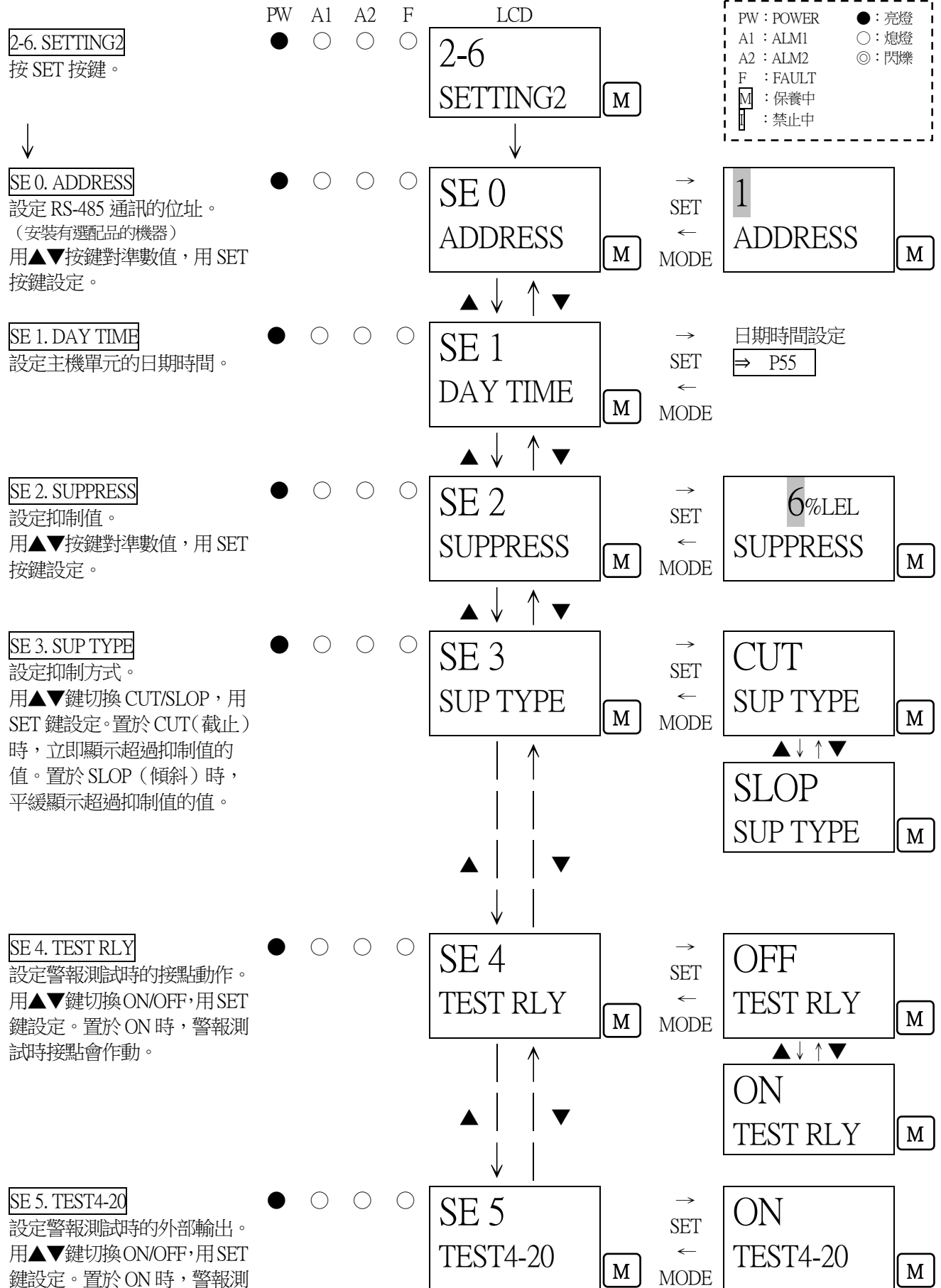
在保養模式中，唯有故障警報測試時接點（故障）會作動，因此請在操作時注意。另外，禁止中(I)時無法進行故障警報測試。

< 環境設定 2 「2-6」 >

在環境設定 2 中設定各功能。(※更改了設定時，建議客戶保留履歷)

環境設定 2 中也包含通常不使用的設定功選項。請注意避免誤改設定。

<<環境設定 2>>



PW : POWER ● : 亮燈
 A1 : ALM1 ○ : 熄燈
 A2 : ALM2 ◎ : 閃爍
 F : FAULT
 M : 保養中
 I : 禁止中

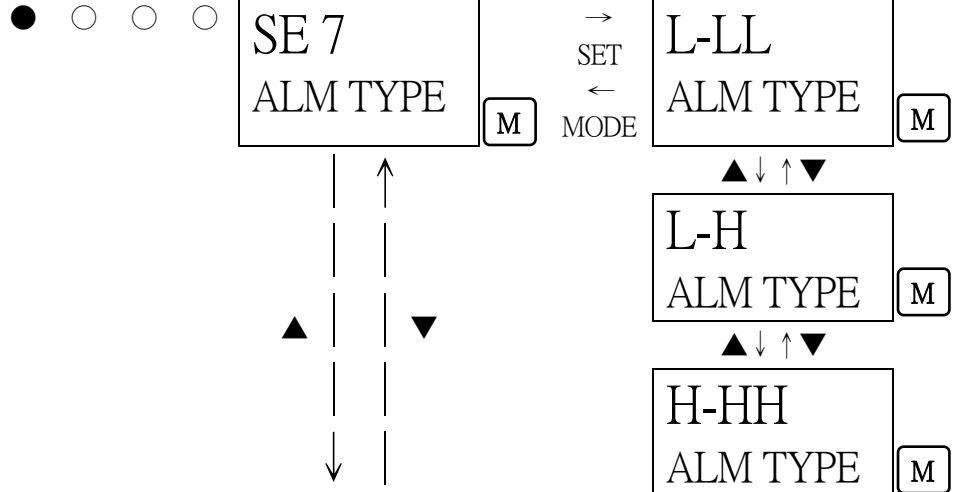
試時測試濃度作為外部輸出進行輸出。
置於 OFF 時，保持進入測試前的輸出。



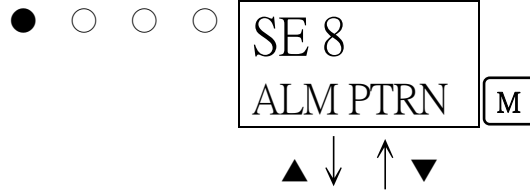
SE 6. RLY PTRN
設定接點的勵磁/非勵磁。



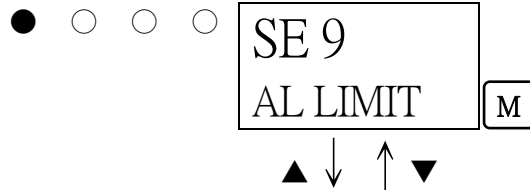
SE 7. ALM TYPE
設定警報方式。(僅 OX-5001、OX-5002、OX-5002i，可從 L-LL、L-H、H-HH 中選擇。)



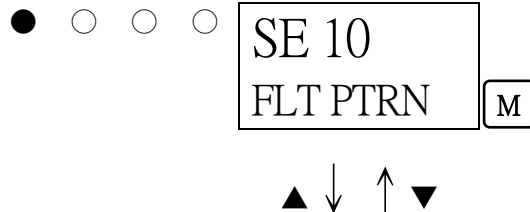
SE 8. ALM PTRN
這是氣體警報作動的設定畫面。由於這會影響機器作動，在正常使用上請不要更改。
(初始設定：自持「L」)



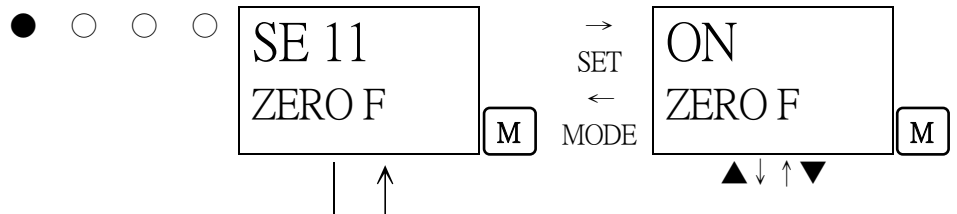
SE 9. AL LIMIT
這是警報值的限制器設定畫面。在正常使用上請不要更改。
(初始設定：ON)



SE 10. FLT PTRN
這是故障警報作動的設定畫面。由於這會影響機器作動，在正常使用上請不要更改。
(初始設定：自動回歸「nL」)

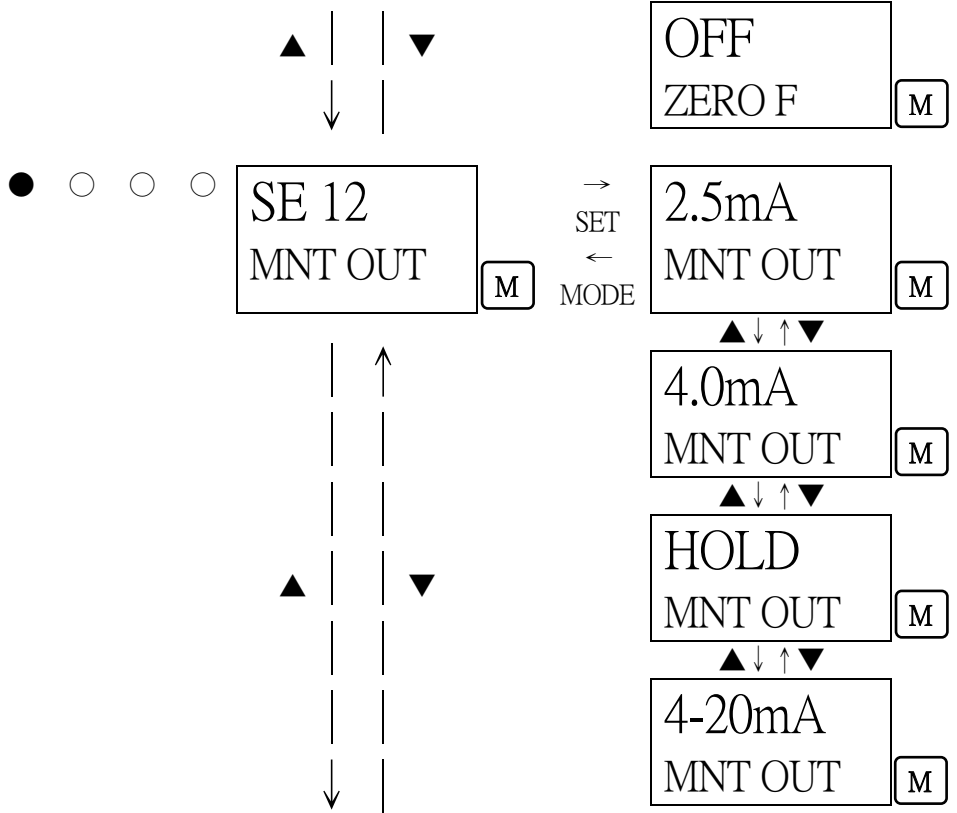


SE 11. ZERO F
設定零點跟蹤。
用▲▼鍵切換 ON/OFF，用 SET 鍵設定。切換到 ON 時，零點跟蹤功能會作動。
(僅 GP-5001、NC-5001、NC-5001W、NP-5001、SP-5001)



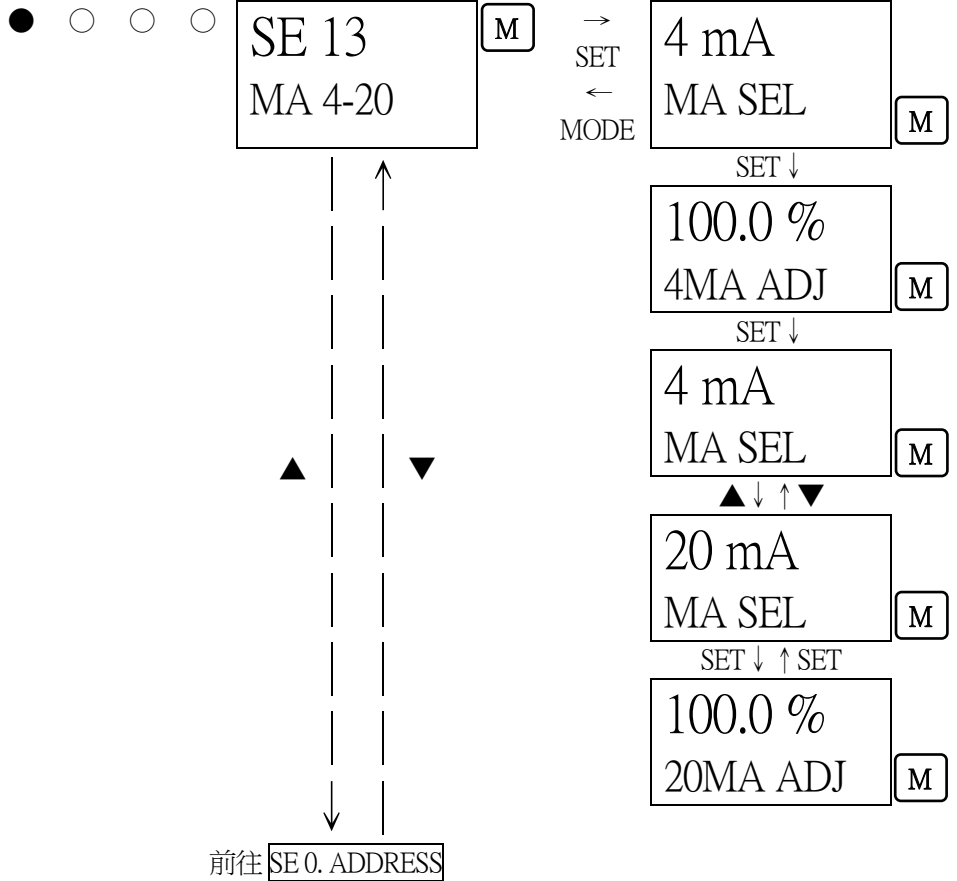
SE 12. MNT OUT

設定保養模式中的外部輸出。
用▲▼鍵切換 2.5mA/4.0mA
/HOLD(最新值)/4-20mA(顯示
值連動)，用 SET 鍵設定。



SET 13. MA 4-20

調整外部輸出(4-20mA)。
選擇 4mA 或 20mA 後，按下
SET 鍵可進行調整。
調整 4mA 後，請調整 20mA。
用▲▼鍵調整輸出(%),用 SET
鍵設定。(請配合上位側、電流計
調整。操作中按 MODE 鍵則跳過)



前往 **SE 0. ADDRESS**

< 日期時間設定 2 「2-6」、「SET 1」 >

<<日期時間設定>>

SE 1. DAY TIME
按 SET 按鍵。



日期時間顯示
按 SET 按鍵。

西曆設定

用▲▼按鍵對準數值，用 SET 按鍵設定。

月設定

用▲▼按鍵對準數值，用 SET 按鍵設定。

日設定

用▲▼按鍵對準數值，用 SET 按鍵設定。

時間設定

用▲▼按鍵對準數值，用 SET 按鍵設定。

分設定

用▲▼按鍵對準數值，用 SET 按鍵設定。

返回 SE 1. DAY TIME

PW A1 A2 F

● ○ ○ ○

LCD

SE 1
DAY TIME [M]

● ○ ○ ○

1200
20110101 [M]

● ○ ○ ○

1200
20110101 [M]

● ○ ○ ○

1200
20110101 [M]

● ○ ○ ○

1200
20110101 [M]

● ○ ○ ○

1200
20110101 [M]

● ○ ○ ○

1200
20110101 [M]

PW : POWER ● : 亮燈

A1 : ALM1 ○ : 熄燈

A2 : ALM2 ◎ : 閃爍

F : FAULT

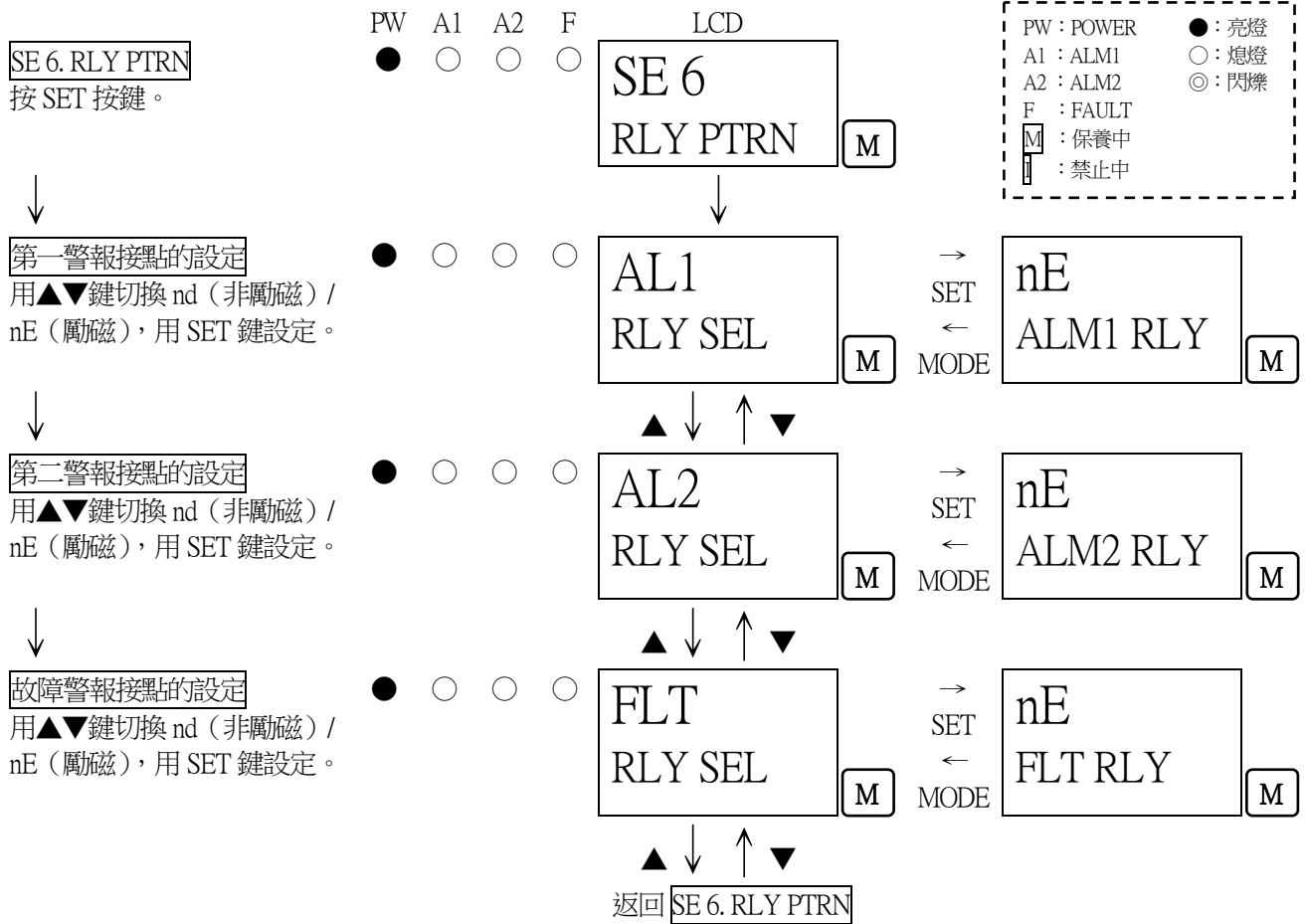
[M] : 保養中

[] : 禁止中

※在日期時間設定模式下按 MODE 按鍵，則更改被取消，返回上一個設定。

< 接點屬磁、非屬磁的設定 「2-6」、「SET 6」 >

<<接點屬磁、非屬磁的設定>>



PW : POWER	● : 亮燈
A1 : ALM1	○ : 熄燈
A2 : ALM2	◎ : 閃爍
F : FAULT	
M : 保養中	
: 禁止中	

*** 註記**

設定為非屬磁時，警報時繼電器屬磁作動（正常時非屬磁）。

- 使用了 a 接點時，正常時開，警報時關。
- 使用 b 接點時，作動相反。

設定為屬磁時，正常時繼電器屬磁作動（警報時非屬磁）。

- 使用了 a 接點時，正常時關，警報時開。此外，電源 OFF 時也會開。
- 使用 b 接點時，作動相反。

*** 註記**

接點規格（a 或 b 接點）的設定變更請聯繫本公司營業部。

<環境設定 3 「2-7」>

在環境設定 2 中設定各功能。(※更改了設定時，建議客戶保留履歷)

環境設定 2 中也包含通常不使用的設定功選項。請注意避免誤改設定。

<<環境設定 2>>

2-7. SETTING3
按 SET 按鍵。

PW ● A1 ○ A2 ○ F ○

LCD
2-7
SETTING3 [M]

PW : POWER ● : 亮燈
A1 : ALM1 ○ : 熄燈
A2 : ALM2 ◎ : 閃爍
F : FAULT
[M] : 保養中
[] : 禁止中



SE 0. AMP DEF

進行放大器基板的初始化。
(僅 GP-5001、NC-5001、
NC-5001W、NP-5001、SP-5001、
GH-5001)

進行放大器基板的初始化時
按下 SET 鍵。

(按 MODE 按鍵會被取消)

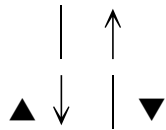
通常用戶不使用。

● ○ ○ ○

SE 0
AMP DEF [M]

→ SET
← MODE

放大器初始化
⇒P62



SE 1. HEAT ADJ

進行加熱器電流的調整。
(僅 GP-5001、NC-5001、
NC-5001W、GH-5001、NP-5001、
SP-5001)

請用 SET 鍵設定。

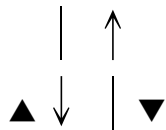
通常用戶不使用。

● ○ ○ ○

SE 1
HEAT ADJ [M]

→ SET
← MODE

加熱器電流調整
⇒P63



SE 2. LOAD ADJ

進行負載電壓的調整。
(僅 GH-5001)
用 SET 鍵進入調整模式。
通常用戶不使用。

● ○ ○ ○

SE 2
LOAD ADJ [M]

→ SET
← MODE

CAL VCIR [M]

↓ (6秒後)

4000mV
VCIRCUIT [M]

SET ↓

4000mV
VCIRCUIT [M]

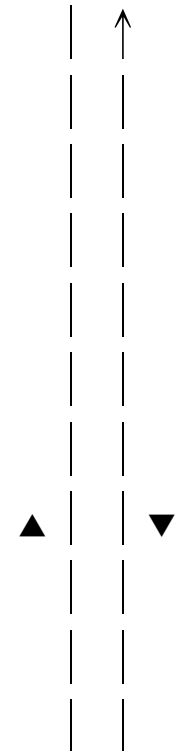
↓ (3秒後)

3200mV
V SET [M]

↓ (3秒後,閃爍)

200mV
FS GAS [M]

↓ 導入 F.S.氣體





3100mV
FS GAS [M]

SET ↓

SETTING [M]

↓ (自動調整)

3195mV
LOAD OK [M]

SET ↓

前往 [SE 2. LOAD ADJ]

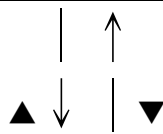
SE 3. GAS SEL

選擇設定測定氣體的氣體種類及測量極限。
用▲▼鍵選擇，用 SET 鍵設定。
通常用戶不使用。



SE 3
GAS SEL [M]

→ 設定測定氣體
的氣體種類及
測量極限
←
MODE ⇒P68



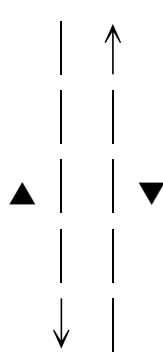
SE 4. PEAKHOLD

設定檢測出氣體時，最大濃度值保持的 ON/OFF。
用▲▼鍵選擇，用 SET 鍵設定。
OFF:關閉設定
tAn:在蜂鳴器單元側
全部清除
5000:在指示警報單元側清除



SE 4
PEAKHOLD [M]

→ SET OFF [M]
← MODE PEAKHOLD



tAn
PEAKHOLD [M]

5000
PEAKHOLD [M]

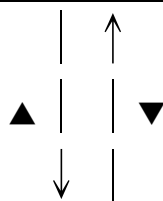
SE 5. ALM1 LCD

設定第一警報時 LCD 的顏色
(橙←→紅)。
用▲▼鍵選擇顏色，用 SET 鍵設定。



SE 5
ALM1 LCD [M]

→ SET OrG [M]
← MODE ALM1 LCD



rEd
ALM1 LCD [M]

SE 6. ALM BAR

用▲▼鍵設定警報設定值
(光柱)的顯示/隱藏。

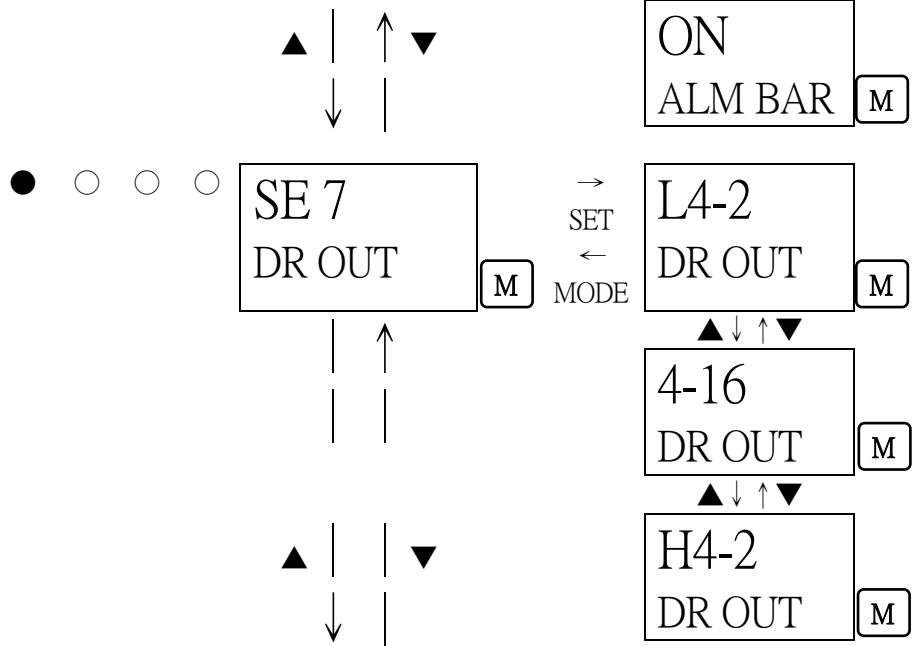


SE 6
ALM BAR [M]

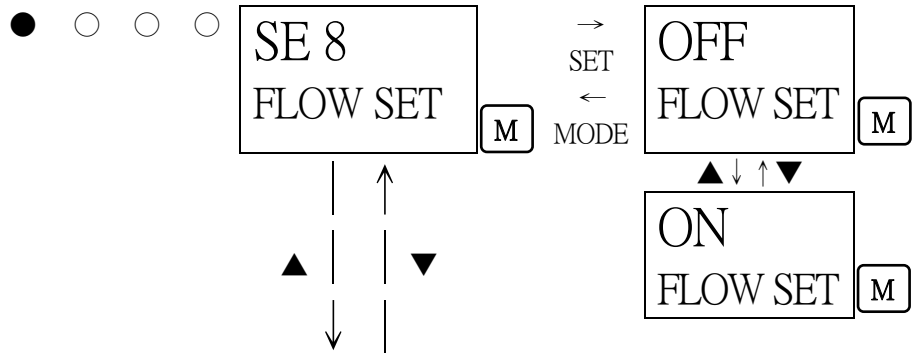
→ SET OFF [M]
← MODE ALM BAR



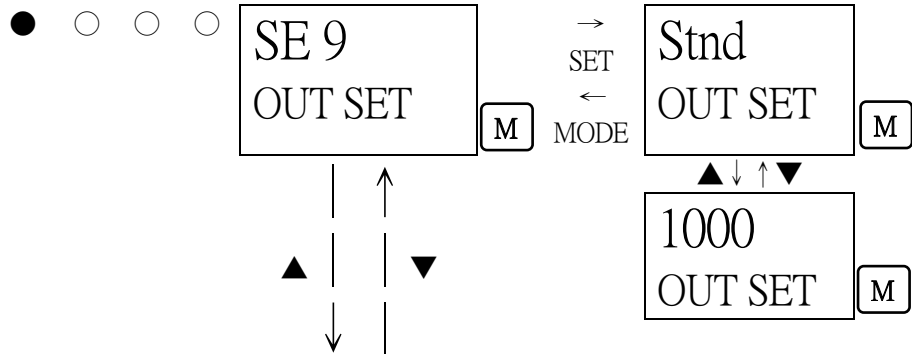
SE 7. DR OUT
 設定雙範圍外部輸出。
 (僅 NC-5001W)



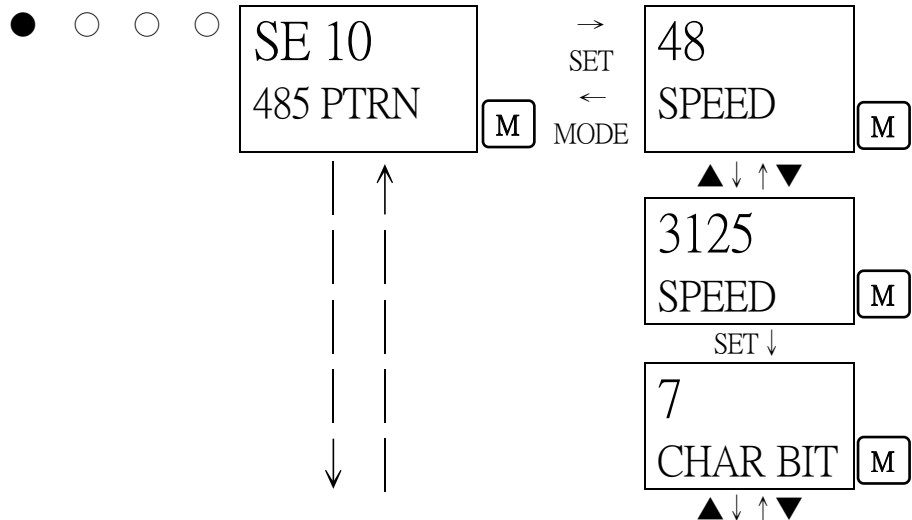
SE 8. FLOW SET
 設定流量降低警報作動的
 ON/OFF。
 (僅 EC-5002、OX-5002、
 RM-5002、RM-5003)



SE 9. OUT SET
 設定外部輸出的解析度。
 用▲▼鍵切換成與顯示相同
 分割 (標準設定) / 1000 分
 割，用 SET 鍵設定。



SE 10. 485 PTRN
 設定 RS-485 通訊。
 (僅安裝有選配品的機型)



8
CHAR BIT [M]
SET ↓

EuEn
PARITY [M]
▲ ↓ ↑ ▼

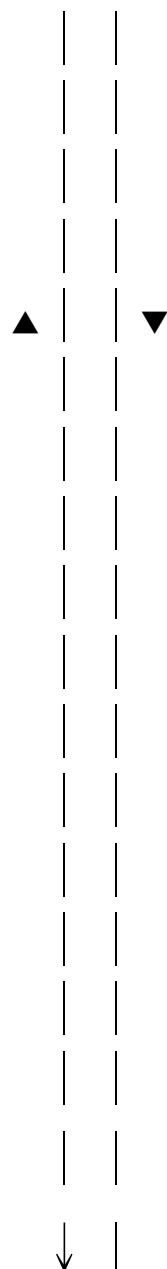
odd
PARITY [M]
SET ↓

1
STOP BIT [M]
▲ ↓ ↑ ▼

2
STOP BIT [M]
SET ↓

OFF
E-6 DISP [M]
▲ ↓ ↑ ▼

ON
E-6 DISP [M]



SE 11. GRN ADJ
進行 LCD 背光（綠色 LED）
的亮度調整。
用 ▲ ▼ 鍵上下變更數值調整
亮度，用 SET 鍵設定。

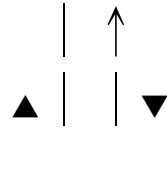


SE 11
GRN ADJ [M]

→ SET
← MODE

100.0%
GRN ADJ [M]
▲ ↓ ↑ ▼

0.0%
GRN ADJ [M]



SE 12. RED ADJ
進行 LCD 背光（紅色 LED）
的亮度調整。
用 ▲ ▼ 鍵上下變更數值調整
亮度，用 SET 鍵設定。



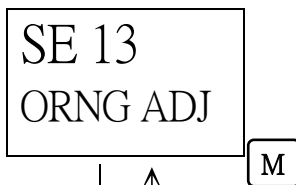
SE 12
RED ADJ [M]

→ SET
← MODE

100.0%
RED ADJ [M]
▲ ↓ ↑ ▼

SE 13. ORG ADJ

進行LCD 背光（橙色LED）
的亮度調整。
用▲▼鍵上下變更數值調整
亮度，用SET 鍵設定。



0.0%
RED ADJ M

→ SET
← MODE
RED
ORNG ADJ M
▲ ↓ ↑ ▼

GRN
ORNG ADJ M

SET ↓

100.0%
ORNG ADJ M
▲ ↓ ↑ ▼

0.0%
ORNG ADJ M

SE 14. TAN OUT

設定蜂鳴器單元輸出信號。
用▲▼鍵選擇，用SET 鍵設
定。
通常用戶不使用。
（參考）
580：脈衝輸出
5000：等級輸出

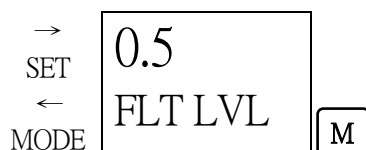
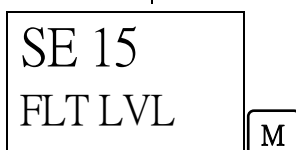


→ SET
← MODE
580
TAN OUT M
▲ ↓ ↑ ▼

5000
TAN OUT M

SE 15. FLT LVL

設定故障等級輸入。
用▲▼鍵選擇，用SET 鍵設
定。
通常用戶不使用。
（僅 EC-5002、EC-5002i、OX-5002、
OX-5002i、RM-5002、RM-5002i、
RM-5003）
（參考）
0.5: 未達 1mA 偵測
3.5: 未達 3.5mA 以及
21.5mA 以上偵測



→ SET
← MODE
0.5
FLT LVL M
▲ ↓ ↑ ▼

3.5
FLT LVL M

前往 SE 0. AMP DEF

<放大器初始化「2-7」、「SE 0」>

※通常用戶不使用。

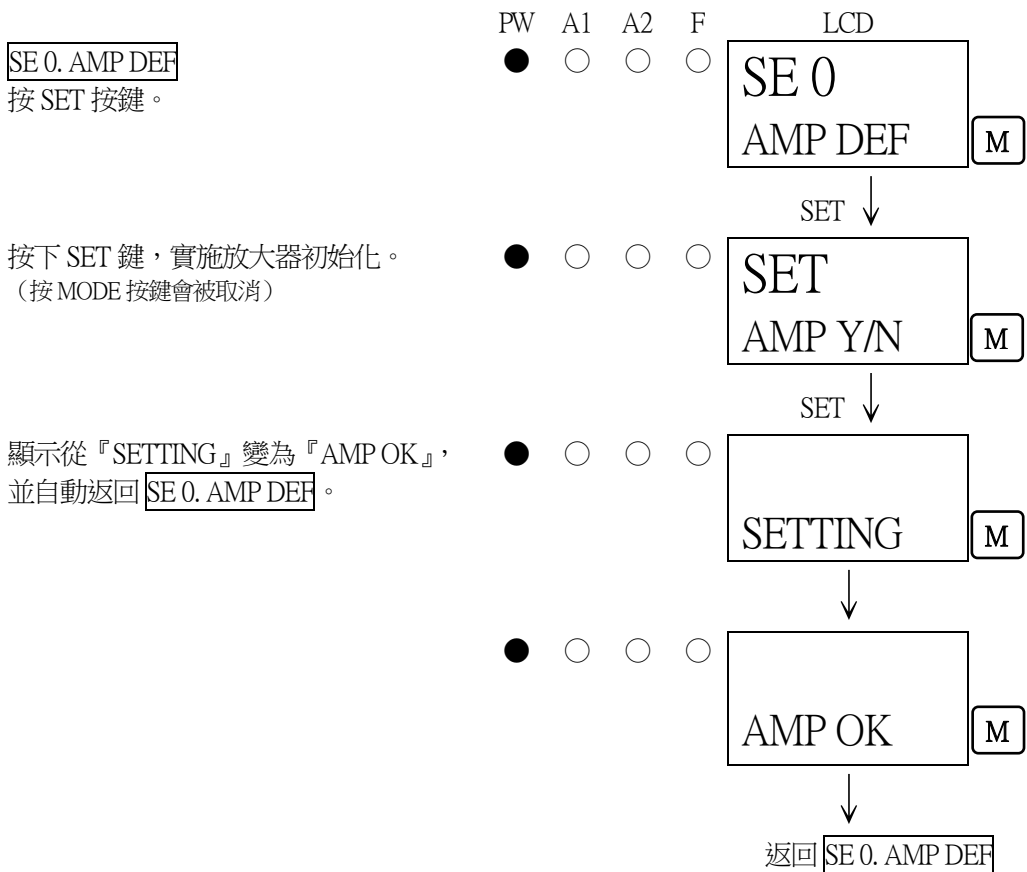
進行放大器（零點、跨度調整值）的初始化時使用。

※僅 GP-5001、NC-5001、NC-5001W、NP-5001、SP-5001、GH-5001。

*** 註記**

請於感測器更換後、氣體校正（零點、跨度調整）前實施。

<<放大器初始化>>



<加熱器電流調整「2-7」、「SE 1」>

※通常用戶不使用。

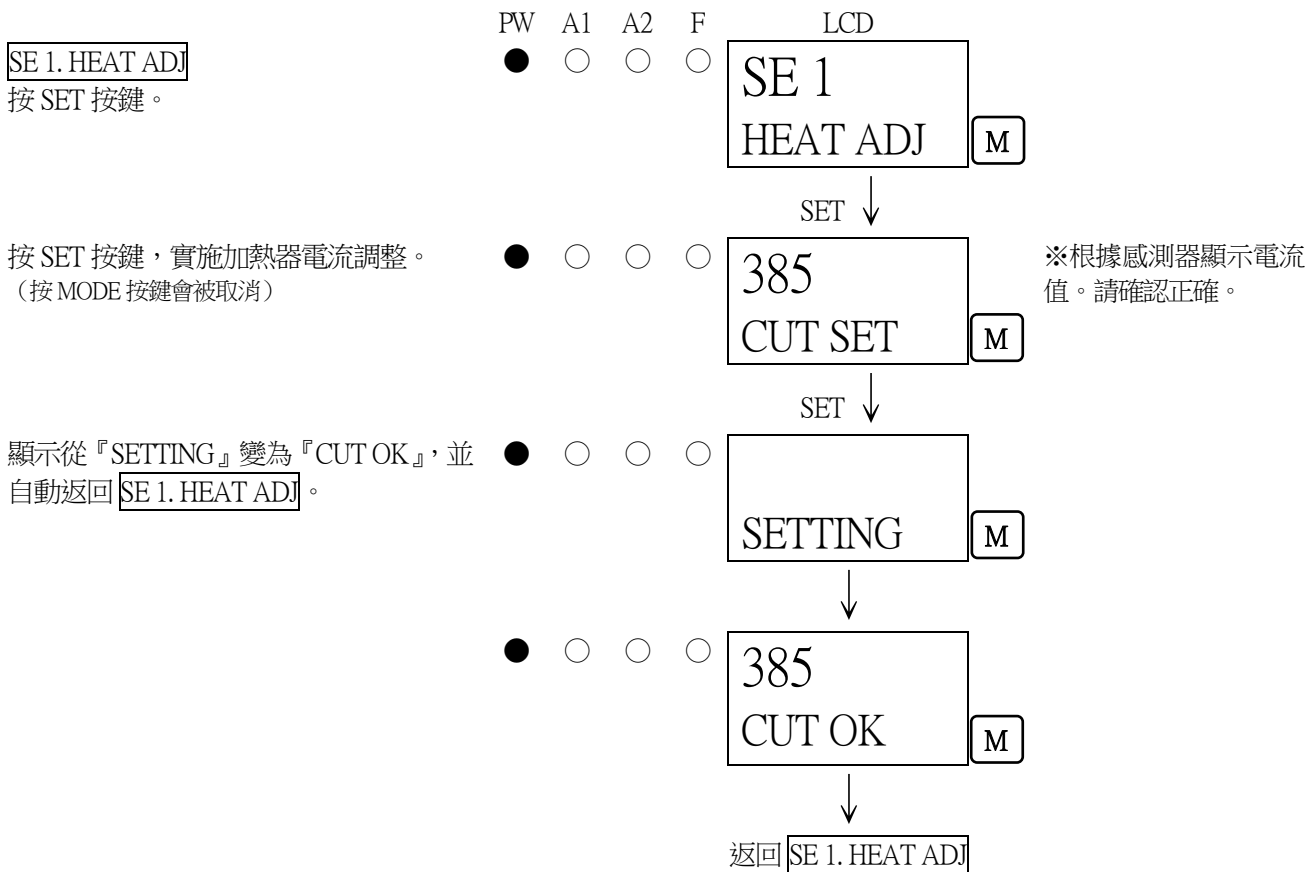
進行加熱器電流的調整時使用。

※僅 GP-5001、NC-5001、NC-5001W、NP-5001、SP-5001、GH-5001。

*** 註記**

請於感測器更換後、氣體校正（零點、跨度調整）前實施。

<<加熱器電流調整>>（以下是 GP-5001 的顯示例）



7-3. 氣體校正方法

對連接於讀值器的偵測器（感測器）進行氣體校正時，請準備調整用氣體，在各模式（調零模式、跨度調整模式）下進行。

※EC-5002、EC-5002i、OX-5002、OX-5002i、RM-5002、RM-5002i、RM-5003 請在偵測器側進行調零及跨度調整。

- 調零用氣體（採集到氣體袋內）
- 跨度調整用氣體（採集到氣體袋內）
 - ※NC-5001W 需要 2 種跨度調整用氣體。
- 廢氣用氣體袋

▲ 警告

調整結束後，請按 MODE 按鍵，務必恢復到偵測模式。

<調零「2-1」>

進行偵測器（感測器）的調零時使用。

▲ 警告

使用周圍空氣進行調零時，請先確認偵測器（感測器）周圍是新鮮的空氣。在存在雜質氣體等的狀態下進行校正時，無法正確調整，實際發生氣體洩漏時會非常危險。

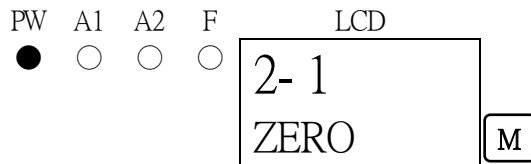
*** 註記**

調零時，請讓調零用氣體流過偵測器（感測器），於讀值穩定後再進行。

<<調零>>（以下是 GP-5001 的顯示例）

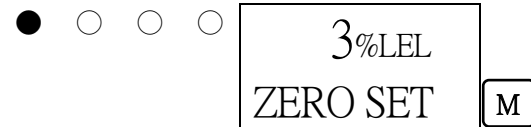
2-1. ZERO

按 SET 按鍵。

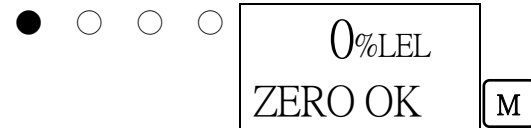


PW : POWER	● : 亮燈
A1 : ALM1	○ : 熄燈
A2 : ALM2	◎ : 閃爍
F : FAULT	
M : 保養中	
I : 禁止中	

顯示目前的濃度值
按 SET 按鍵，執行調零。

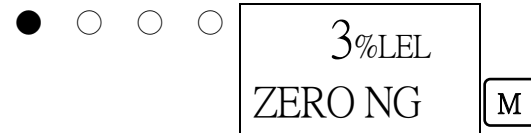


調零完成
自動返回 2-1. ZERO。



SET ↓
返回 2-1. ZERO

※調零失敗時



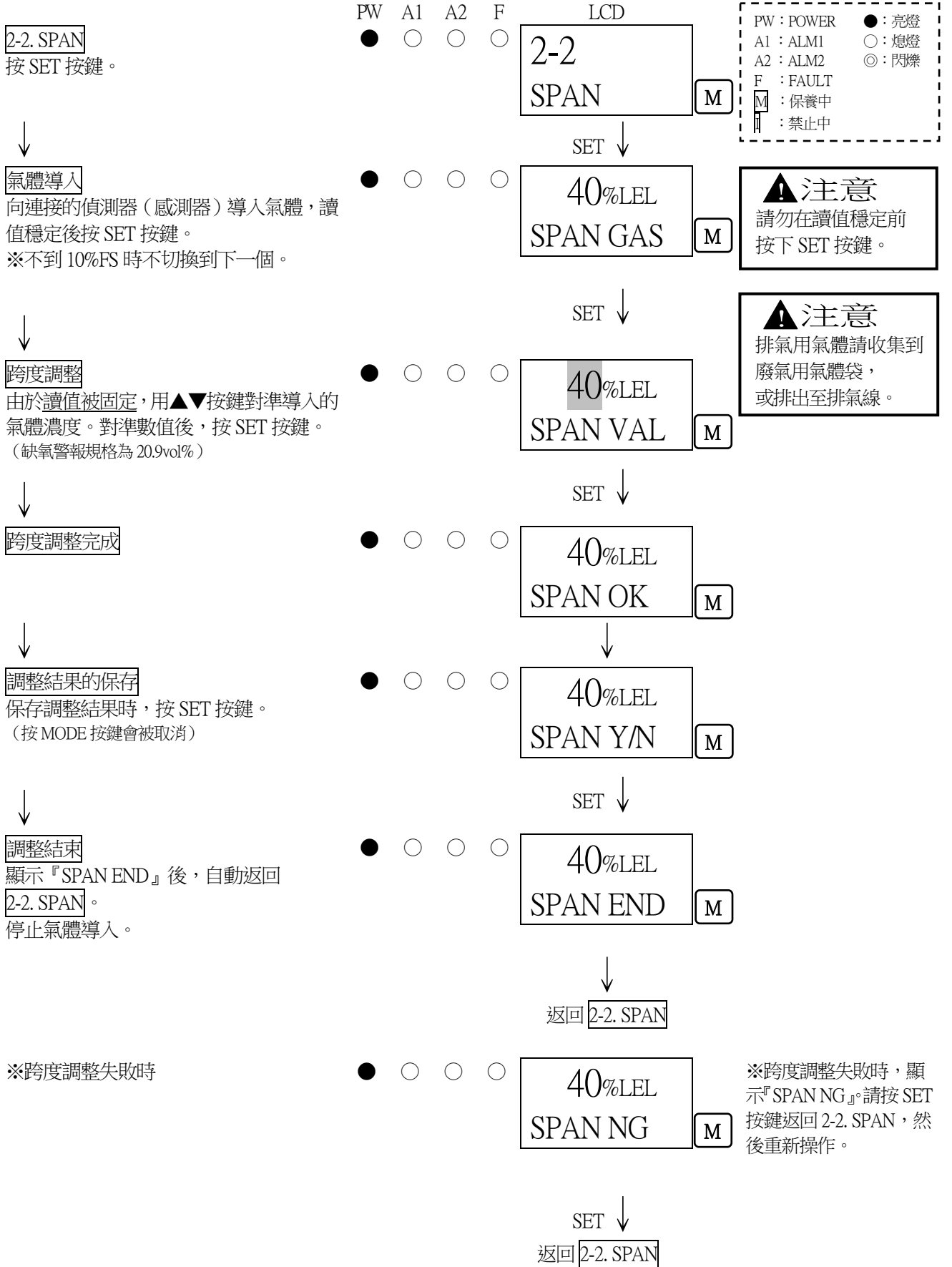
※調零失敗時，顯示『ZERO NG』。請按 SET 按鍵返回 2-1. ZERO，然後重新操作。

SET ↓
返回 2-1. ZERO

< 跨度調整 「2-2」 >

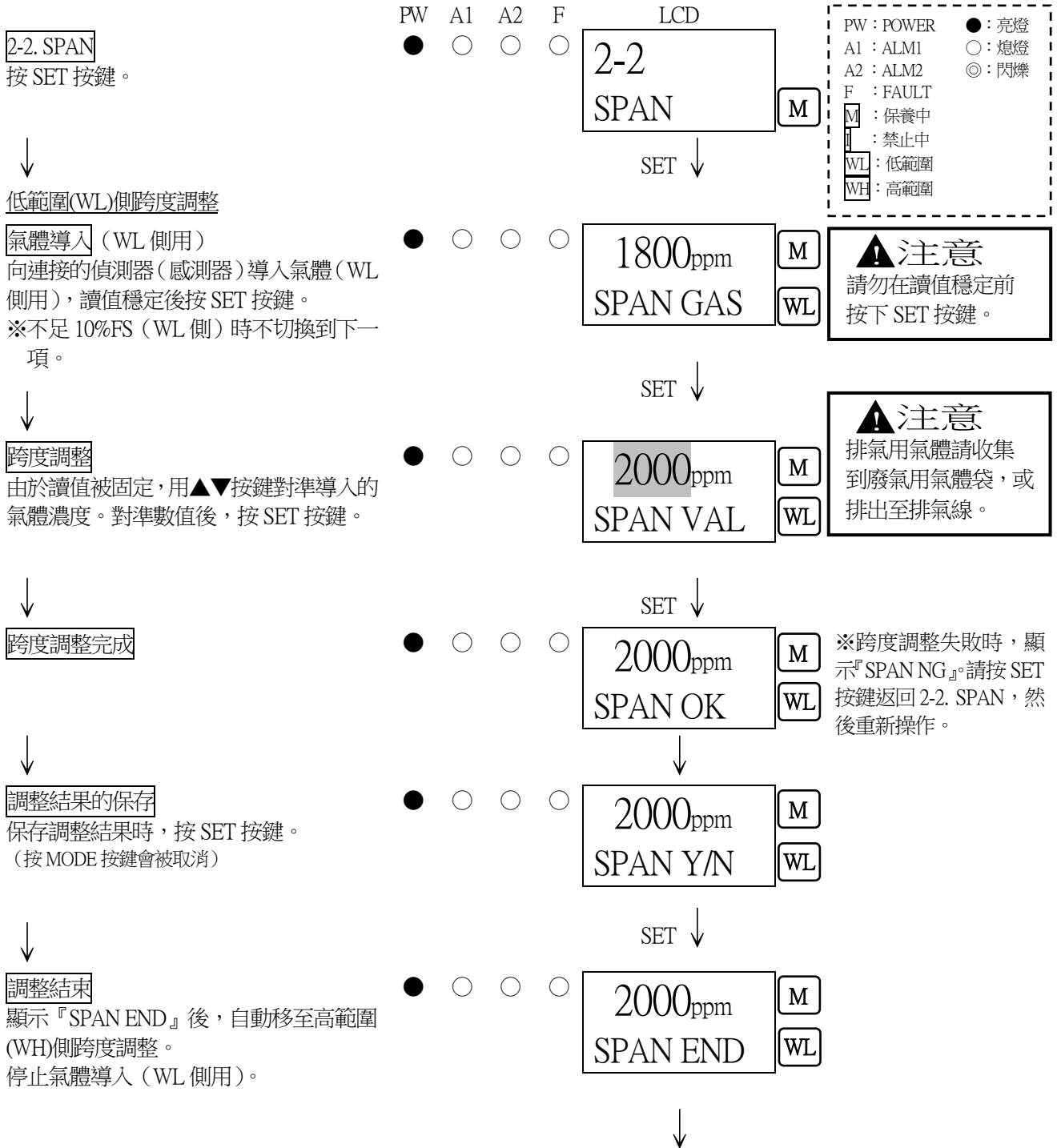
進行偵測器（感測器）的跨度調整時使用。另外，缺氧警報規格(O2:0~25vol%)的「1-1」也相同。

<<跨度調整>>（以下是 GP-5001 的顯示例）



<<跨度調整>> (以下是 NC-5001W CH4 0-5000ppm/0-100%LEL 的顯示例)

雙範圍規格 NC-5001W 的跨度調整，需要在低範圍側及高範圍側分別進行。另外，跨度調整有規定順序。請先調整低範圍側。然後再調整高範圍側。



高範圍(WH)側跨度調整

氣體導入

向連接的偵測器(感測器)導入氣體(WH側用)，讀值穩定後按 SET 按鍵。

※不足 10%FS (WH 側) 時不切換到下一項。



36%LEL
SPAN GAS

M
WH

▲注意
請勿在讀值穩定前
按下 SET 按鍵。



跨度調整

由於讀值被固定，用▲▼按鍵對準導入的氣體濃度。對準數值後，按 SET 按鍵。



40%LEL
SPAN VAL

M
WH

▲注意
排氣用氣體請收集
到廢氣用氣體袋，
或排出至排氣線。



跨度調整完成



40%LEL
SPAN OK

M
WH

※跨度調整失敗時，顯示『SPAN NG』。請按 SET 按鍵返回 2-2. SPAN，然後重新操作。



調整結果的保存

保存調整結果時，按 SET 按鍵。
(按 MODE 按鍵會被取消)



40%LEL
SPAN Y/N

M
WH



調整結束

顯示『SPAN END』後，自動返回
2-2. SPAN。



40%LEL
SPAN END

M
WH

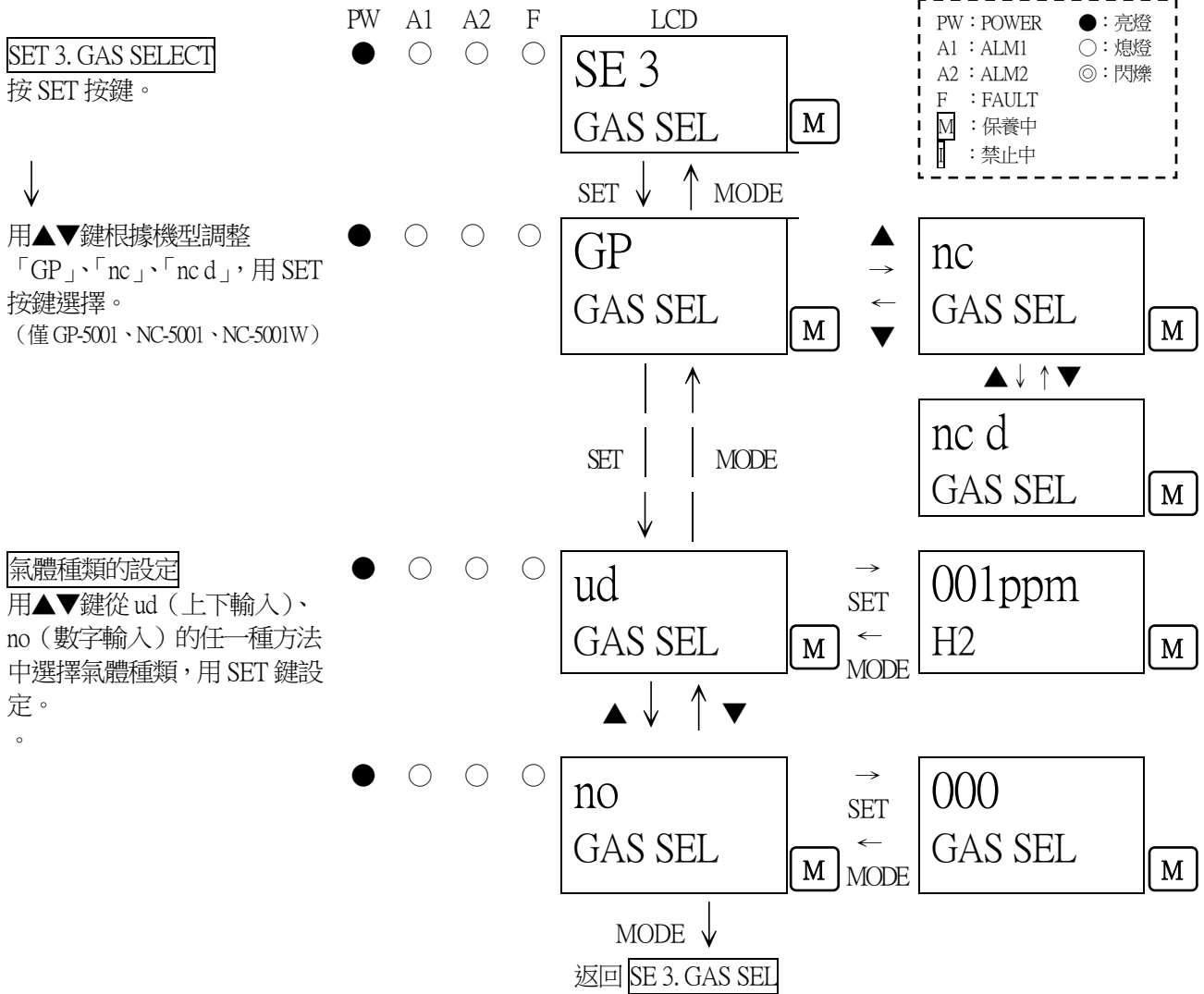
停止氣體導入 (WH 側用)。

↓
返回 2-2. SPAN

<測定氣體的氣體種類及測量極限的設定「2-7」、「SE 3」>

※通常用戶不使用。

<<測定氣體的氣體種類及測量極限的設定>> (以下是 GP-5001 的顯示例)



*** 註記**

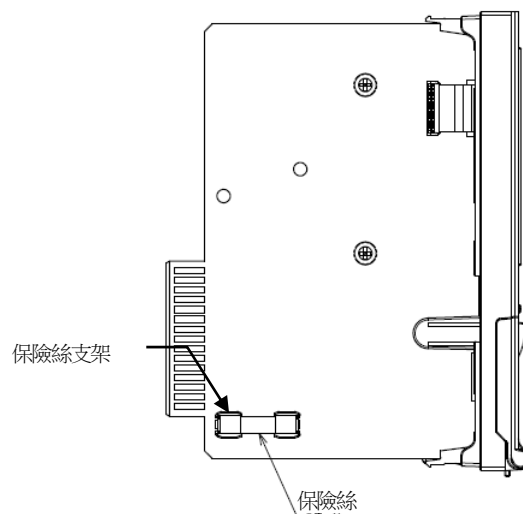
設定後，藉由進行第 63 頁的<加熱器電流調整「2-7」、「SE 1」>，對感測器施加加熱器電流。另外，不調整加熱器電流就關閉電源，重新打開電源時會出現 E-1A 故障。

7-4. 清潔方法

當本儀器明顯髒污時，請進行清潔。清潔時，請務必關閉電源，用廢布等擦拭污垢。用水擦拭或使用有機溶劑清潔會引發故障，請勿使用。

7-5. 保險絲的更換方式

請確認本儀器的電源開關為關閉。
從保險絲支架向前拔出保險絲（參照右圖）。
將新的保險絲插入保險絲支架。



警告

為防止火災，請使用本儀器指定的保險絲。
更換保險絲時，請關閉電源開關（POWER 開關），將電源插頭從插座上拔下。請勿使用非指定的保險絲或讓保險絲支架短路。
關於保險絲請洽詢本公司營業部。

8. 關於保管、移設及廢棄

8-1. 保管或長期不使用時的處理

本儀器請在下述環境條件下保管。

- 常溫、常濕、避免陽光直射的陰暗處
- 不會產生氣體、溶劑、蒸氣等的環境
- 無震動、衝擊的場所

8-2. 移設或重新使用時的處理

移設時，移設場所請遵照「4-2. 有關安裝場所的注意事項」「4-4. 安裝方法」的內容。

另外，關於配線工程也請參閱「4-5. 配線方法」。進行移設時，請盡可能縮短偵測器（感測器）及讀值器無通電的時間。

注意

移設或停止保管後欲再次使用時，請務必進行氣體校正。包括氣體校正在內，再次調節時請聯繫本公司營業部。

8-3. 產品的廢棄

廢棄本儀器時，請視為工業廢棄物（不可燃物），並依照當地法令等進行妥善處理。

9. 故障排除

本故障排除章節並未列舉所有機器故障的原因。只是簡單地敘述了常見問題的原因，以輔助客戶查詢故障原因。當故障狀況是本章節內未記載的狀況，或進行處理後仍未能恢復時，請聯繫本公司營業部。

* 註記

請同時參閱連接於本儀器的氣體偵測器的使用說明書。

- ：亮燈
- ：熄燈

<機器的異常>

狀況、顯示	FAULT	原因	對策
無法開啟電源	—	電源開關為關閉	請將電源開關置於ON。
		保險絲斷線	請調查斷線原因並採取對策後進行更換。
		電源電纜的錯誤連接	請確認端子台，修正錯誤配線。
		電源系統的異常、瞬間斷電	請供應額定電壓。 請重新審視無停電電源、電源線濾波器、隔離變壓器等，採取新增等措施。
電纜的異常（斷線、未連接、短路）	請確認包括本儀器及周邊相關機器在內的配線。		
異常作動	○	突發浪湧雜訊等造成的影響	請將電源置於OFF，再重新啟動。 當頻繁發生此類狀況時，請採取合適的雜訊對策。
無法進行靈敏度校正	○	校正氣體濃度	請準備合適的校正氣體。
		感測器的靈敏度劣化	請更換感測器。
偵測器異常 E-1 DETECTOR (僅EC-5002/EC-5002i/ OX-5002/OX-5002i/RM-5002/ RM-5002i/RM-5003)	●	偵測器的故障（故障、4-20mA斷線、流量降低）	請修復偵測器的故障。
		本儀器和偵測器之間的電纜斷線	請修復本儀器和偵測器之間的電纜連線。
感測器異常 E-1A SENSOR (僅GP-5001/NC-5001/ GH-5001/OX-5001)	●	放大器基板的連接異常	請確認放大器基板和主基板之間的線束連接狀態。
		偵測器內的感測器斷線、短路	請正確連接本儀器和偵測器（感測器）之間的電纜，或更換感測器。
		對感測器的電流供給異常	請重新調整加熱器電流。
		對感測器的電壓供給異常	請重新調整負載電壓。
零點跟蹤異常	請實施調零。		
流量異常 E-5d (僅EC-5002/EC-5002i)	●	偵測器失去流量	請修復偵測器的流量異常。 詳情請參照偵測器的使用說明書。
通訊異常 E-6 (僅安裝有RS-485（選配件）的機型)	●	上位通訊異常	請聯繫本公司營業部。
系統異常 E-9	●	時鐘異常	請聯繫本公司營業部。
系統異常 E-9 SYSTEM	●	主基板的ROM、RAM、EEPROM的異常	請聯繫本公司營業部。
		主基板的電源電壓異常	請聯繫本公司營業部。
系統異常 E-9A SYSTEM	●	放大器基板的ROM、RAM的異常	請聯繫本公司營業部。
		放大器基板的標準電壓異常	請聯繫本公司營業部。

<讀值的異常>

狀況	原因	對策
讀值一直處於上升(下降),無法恢復	感測器漂移	請進行調零(空氣調整)。
	存在干擾氣體	很難完全消除溶劑等干擾氣體造成的影響。關於去除過濾器等對策,請聯繫本公司營業部。
	緩慢洩漏	偵測對象氣體可能發生微量洩漏(緩慢洩漏)。如放置不理可能會造成危險狀態,請採取和氣體警報時同等的處理措施。
	環境的變化	請進行調零(空氣調整)。尤其是伽凡尼電池式會受氣壓的影響。
偵測點沒有氣體洩漏等異常,卻發出氣體警報	存在干擾氣體	很難完全消除溶劑等干擾氣體造成的影響。關於去除過濾器等對策,請聯繫本公司營業部。
	雜訊的影響	請將電源置於OFF,再重新啟動。當頻繁發生此類狀況時,請採取合適的雜訊對策。
	環境有劇烈變化	如果本儀器位於劇烈的環境變化中(溫度變化等),將不能跟蹤並受到影響,可能會發出讀值警報。當環境頻繁地發生劇烈變化時,就不能使用,請客戶採取合適的對策。
應答延遲	粉塵過濾器的堵塞	請更換粉塵過濾器。
	吸入側或非氣側管彎折或堵塞	請修復有問題的部位。
	吸入側的管內發生冷凝	請修復有問題的部位。
	感測器靈敏度老化	請更換新的感測器單元。
無法進行靈敏度校正	校正氣體濃度不適當	請準備合適的校正氣體。
	感測器靈敏度老化	請更換新的感測器單元。

10. 產品規格

10-1. 規格一覽

< 通用規格 >

濃度顯示	字符型 LCD (數位及光柱儀錶顯示<綠、橙、紅 3 色>)
電源顯示	POWER 指示燈亮燈 (綠)
氣體警報顯示	第一: ALM1 燈閃爍或亮燈 (紅) / 第二: ALM2 燈閃爍或亮燈 (紅)
氣體警報作動	自持或者自動回歸、鎖定
氣體警報接點	無電壓接點各 1a 或 1b (2 階段獨立) 正常非勵磁 (警報時勵磁) 或正常勵磁 (警報時非勵磁)
故障警報、自我診斷	系統異常/ 檢測電路異常/ 通訊異常 (僅數位傳輸)
故障警報顯示	FAULT 指示燈閃爍或亮燈 (黃) / 內容顯示
故障警報作動	自動回歸
故障警報接點	無電壓接點 1a 或 1b 正常非勵磁 (警報時勵磁) 或正常勵磁 (警報時非勵磁)
接點容量*1	AC100V、0.5A/DC30V、1.5A (電阻負載)
傳輸方式	類比傳輸/ 數位傳輸【選配件】
傳輸規格	類比傳輸: DC4~20mA (未絕緣、負載電阻 300Ω 以下) / 數位傳輸: RS-485
電源	DC24V(DC21.6~26.4V)
初始清除	約 25 秒
使用溫度範圍	-10~40°C (無急遽變化)
使用濕度範圍	10~90%RH (無冷凝)
構造	盒子收納型、前面顯示卡片型 (單盒或多盒收納)
外型尺寸	約 29.6(W)×120(H)×92(D)mm (不包含突起部分)
重量	約 0.10kg (僅單元)

*1 對於 CE/UKCA 標記規範, 僅 DC30V、1.5A (電阻負載)

*2 僅 RM-5003T, 約 210 秒。

< 各型號規格 >

機型名稱	GP-5001	NC-5001	NC-5001W
偵測對象氣體	可燃性氣體		
適應偵測器	接觸燃燒式偵測器	新型陶瓷式偵測器	
氣體警報類型	兩階段警報(H-HH)		
偵測器信號	感測器直接信號		
偵測器間電纜	CVV 等電纜 (1.25sq 或 2.0sq) · 4 芯		
偵測器間距離	CVV · 2.0sq 時 2km 以內		
各種功能	警報延遲/抑制/ 零點跟蹤/ 峰值保持/ 校正履歷/ 警報趨勢履歷/ 事件履歷		
耗電量	最大 7W (含偵測器。使用多盒時約 10VA)		
機型名稱	NP-5001	SP-5001	GH-5001
偵測對象氣體	高濃度氣體	可燃性氣體/ 毒性氣體	
適應偵測器	熱傳導式偵測器	熱線型半導體式偵測器	半導體式偵測器
氣體警報類型	兩階段警報(H-HH)		
偵測器信號	感測器直接信號		
偵測器間電纜	CVVS 等遮罩電纜 (1.25sq 或 2.0sq) · 4 芯	CVV 等電纜 (1.25sq 或 2.0sq) · 4 芯	CVVS 等的屏蔽電纜 (1.25sq 或 2.0sq) · 3 芯
偵測器間距離	CVVS · 2.0sq 時 2km 以內	CVV · 2.0sq 時 2km 以內	CVVS · 2.0sq 時 2km 以內
各種功能	警報延遲 / 抑制/ 峰值保持 / 校正履歷 / 警報趨勢履歷 / 事件履歷		
耗電量	最大 7W (含偵測器。使用多盒時約 10VA)		

機型名稱	EC-5002/EC-5002i	OX-5001	OX-5002/OX-5002i
偵測對象氣體	毒性氣體	氧氣	
適應偵測器	定電位電解式偵測器/ 熱粒子化式偵測器	伽凡尼電池偵測器	
氣體警報類型	兩階段警報(H-HH)	兩階段警報 (H-HH 或 L-H , L-LL)	
偵測器信號	電流信號(DC4~20mA)	感測器直接信號	電流信號(DC4~20mA)
偵測器間電纜	CVVS 等遮罩電纜 (1.25sq 或 2.0sq) · 2 芯		
偵測器間距離	CVVS · 2.0sq 時 2km 以內	CVVS · 2.0sq 時 600m 以內	CVVS · 2.0sq 時 2km 以內
各種功能	警報延遲/ 抑制峰值保持/ 校正履歷/ 警報趨勢履歷/ 事件履歷	警報延遲/ 峰值保持/ 校正履歷/ 警報趨勢履歷/ 事件履歷	
耗電量	最大 3W (含偵測器。使用多 盒時約 3VA)	最大 2W (含偵測器。使用多 盒時約 2VA)	最大 3W (含偵測器。使用多 盒時約 3VA)
機型名稱	RM-5002/EC-5002i	RM-5003	RM-5003T
偵測對象氣體	依連接的偵測器而異		一氧化碳(CO)
適應偵測器	一般測量信號輸出偵測器	各種偵測器	半導體式偵測器(GD-A44V)
氣體警報類型	2 階段警報 (H-HH 或 L-H , L-LL)		兩階段警報(H-HH)
偵測器信號	電流信號(DC4~20mA)		電流信號(DC4~30mA)
偵測器間電纜	CVVS 等遮罩電纜 (1.25sq 或 2.0sq) · 2 芯	CVVS 等遮罩電纜 (1.25sq 或 2.0sq) · 3 芯 (電源、信號、共用)	
偵測器間距離	依連接的偵測器而異		
各種功能	警報延遲/ 峰值保持/ 警報趨勢履歷/ 事件履歷		警報延遲/ 抑制峰值保持/ 校正履歷/ 警報趨勢履歷/ 事件履歷
耗電量	最大 2W (不含偵測器。使用 多盒時約 2VA)	最大 2W (不含偵測器。使用 多盒時約 2VA)	最大 5W (不含偵測器。使用 多盒時約 8VA)

※型號中的「i」表示隔離型(絕緣型)。

10-2. 產品的構成

- 主機
- 使用說明書 (與交貨台數無關, 1 個系統 1 份)

11. 術語的定義

%LEL	可燃性氣體的爆炸下限濃度作為100，以百分之1為單位顯示可燃性氣體的濃度。爆炸下限(LEL:Lower Explosion Limit)是指可燃性氣體和空氣混合，因點火而引發爆炸的最低濃度。
vol%	以體積的百分之1為單位表示氣體濃度。
ppm	以體積的百萬分之1為單位表示氣體濃度。
校正	使用校正用氣體等，求得機器的讀值、顯示值或設定值和真實值的關係。
保養模式	保養機器時，斷開警報接點，向外部輸出信號輸出顯示保養模式狀態的信號。如此即可單獨保養機器。
初始清除	電源接通後數秒讀值不穩定。為了防止期間內出現誤作動，斷開警報接點。另外，向外部輸出輸出顯示初始清除狀態的信號。
零點抑制	減輕環境變化、干擾氣體等造成影響的功能。
警報延遲時間	為了防止因外部侵入的雜訊造成誤警報，而暫時保持作動的功能。
禁止	為便於保養機器等，可暫時停止氣體偵測的功能。也稱為「跳點」，功能是相同的。

修訂記錄

版次	修訂內容	發行日期
0	初版(PT1-10515)	2021/10/29
1	CE 符合標準聲明變更	2022/4/8
2	CE 符合標準聲明變更, UKCA 符合標準聲明添加	2022/7/11



EU-Declaration of Conformity



Document No.: 320CE22017

We, RIKEN KEIKI Co., Ltd. 2-7-6, Azusawa, Itabashi-ku, Tokyo, 174-8744 Japan
declare under our sole responsibility that the following product conforms to
all the relevant provisions.

Product Name: Indicator/Alarm Unit
Model: GP-5001, GH-5001, EC-5002, OX-5001, OX-5002,
RM-5002, RM-5003, NC-5001, NC-5001W,
SP-5001, NP-5001, EC-5002i, OX-5002i, RM-5002i

Council Directives		Applicable Standards
2014/30/EU	EMC Directive	EN 50270:2015
2011/65/EU ⁽¹⁾	RoHS Directive	EN IEC 63000:2018

⁽¹⁾Including substances added by Commission Delegated Directive (EU) 2015/863

Place: Tokyo, Japan

Date: Apr. 1, 2022

Takakura Toshiyuki
General manager
Quality Control Center



UK-Declaration of Conformity

Document No.: 320UK22009



We, RIKEN KEIKI Co., Ltd. 2-7-6, Azusawa, Itabashi-ku, Tokyo, 174-8744 Japan declare under our sole responsibility that the following product conforms to all the relevant provisions.

Product Name: Indicator/Alarm Unit

Model: GP-5001, GH-5001, EC-5002, OX-5001, OX-5002, RM-5002, RM-5003, NC-5001, NC-5001W, SP-5001, NP-5001, EC-5002i, OX-5002i, RM-5002i

Regulations	UK designated Standards
Electromagnetic Compatibility Regulations 2016 (S.I. 2016/1091)	BS EN 50270:2015
The Restriction of the Use of Certain Hazardous Substances in Electrical and Electronic Equipment Regulations 2012 (S.I. 2012/3032)	BS EN IEC 63000:2018

Place: Tokyo, Japan

Date: May. 27, 2022

Takakura Toshiyuki
General manager
Quality Control Center