



PT1de-1053

Anzeige/Alarm-Einheit
Serie RM-5000
Bedienungsanleitung

RIKEN KEIKI Co., Ltd.

2-7-6 Azusawa, Itabashi-ku, Tokio, 174-8744, Japan

Telefon: +81-3-3966-1113

Fax: +81-3-3558-9110 GIII

E-Mail: intdept@rikenkeiki.co.jp

Website: <https://www.rikenkeiki.co.jp>

<Inhalt>

1	Beschreibung des Produkts.....	2
1-1.	Vorwort.....	2
1-2.	Bestimmungsgemäßer Zweck.....	2
1-3.	Definition von GEFAHR, WARNUNG, VORSICHT und HINWEIS.....	3
1-4.	Bestätigungsverfahren für CE/UKCA-Kennzeichnung.....	3
2	Wichtige Sicherheitshinweise.....	4
2-1.	Gefahren.....	4
2-2.	Warnungen.....	5
2-3.	Vorsichtsmaßnahmen.....	6
3	Einzelteile des Produkts.....	7
3-1.	Hauptgerät und Standardzubehör.....	7
3-2.	Übersichtszeichnung.....	8
3-3.	Bezeichnung und Funktionen der einzelnen Teile.....	9
3-4.	Blockschaltbild.....	13
4	Gebrauch des Gasmessgeräts.....	14
4-1.	Vor Verwendung der Anzeige/Alarm-Einheit.....	14
4-2.	Vorsichtsvorkehrungen für Installationsorte.....	14
4-3.	Vorkehrungen bei der Systemkonzeptionierung.....	15
4-4.	Installation.....	18
4-5.	Verdrahtung.....	20
5	Betrieb.....	30
5-1.	Vorbereitung zum Einschalten.....	30
5-2.	Grundlegende Betriebsverfahren.....	31
5-3.	Starten der Anzeige/Alarm-Einheit.....	32
5-4.	Betriebsarten.....	33
5-5.	Messmodus.....	35
5-6.	Alarmtestmodus.....	36
5-7.	Nutzermodus.....	37
5-8.	Beenden.....	41
6	Operationen und Funktionen.....	42
6-1.	Gasalarm-Aktivierung.....	42
6-2.	Fehleralarm-Aktivierung.....	46
6-3.	Externer Ausgang.....	47
6-4.	Sonstige Funktionen.....	49
7	Wartung.....	51
7-1.	Wartungsintervalle und zu wartende Elemente.....	51
7-2.	Regulärer Wartungsmodus.....	53
7-3.	Gaskalibrierverfahren.....	70
7-4.	Reinigung.....	75
7-5.	Sicherungsaustausch.....	75
8	Aufbewahrung, Standortwechsel und Entsorgung.....	76
8-1.	Vorgehensweisen beim Aufbewahren der Anzeige/Alarm-Einheit oder längerem Nichtgebrauch.....	76
8-2.	Vorgehensweise bei einem Standortwechsel oder einer Wiederinbetriebnahme der Anzeige/Alarm-Einheit.....	76
8-3.	Entsorgung.....	76
9	Problembeseitigung.....	77
10	Produktspezifikationen.....	80
10-1.	Liste der Spezifikationen.....	80
10-2.	Einzelteile des Produkts.....	82
11	Begriffsdefinitionen.....	83

1

Beschreibung des Produkts

1-1. Vorwort

Vielen Dank, dass Sie sich für unsere Anzeige/Alarm-Einheit Serie RM-5000 mit Gasmess- und Alarmsystem entschieden haben. Bitte vergewissern Sie sich, dass die Modellbezeichnung des Produkts, das Sie erworben haben, in den Spezifikationen in dieser Anleitung enthalten ist.




In der vorliegenden Anleitung werden die Verwendung und die technischen Daten der Anzeige/Alarm-Einheit beschrieben. Außerdem enthält sie Informationen für die vorschriftsmäßige Verwendung der Anzeige/Alarm-Einheit. Nicht nur Erstbenutzer, sondern auch Benutzer, die das Produkt bereits verwendet haben, müssen die Bedienungsanleitung durchlesen und verstehen, um Wissen und Erfahrung vor Verwendung der Anzeige-/Alarmeinheit zu verbessern.

1-2. Bestimmungsgemäßer Zweck

- Verwenden Sie die Anzeige/Alarm-Einheit Serie RM-5000 jeweils in Kombination mit einem Gasmesskopf.
 - GP-5001: Anzeige/Alarm-Einheit für brennbare Gase für die Verwendung in Kombination mit einem Messkopf des katalytischen Verbrennungstyps
 - NC-5001: Anzeige/Alarm-Einheit für brennbare Gase für die Verwendung in Kombination mit einem Messkopf des neuen Keramiktyps
 - NC-5001W: Anzeige/Alarm-Einheit für brennbare Gase mit doppelten Bereichsspezifikationen für die Verwendung in Kombination mit einem Messkopf des neuen Keramiktyps
 - NP-5001: Anzeige/Alarm-Einheit für brennbare Gase für die Verwendung in Kombination mit einem Messkopf des thermischen Leitfähigkeitstyps
 - SP-5001: Anzeige/Alarm-Einheit für brennbare oder toxische Gase für die Verwendung in Kombination mit einem Messkopf des Hitzdrahthalbleitertyps
 - GH-5001: Anzeige/Alarm-Einheit für brennbare oder toxische Gase für die Verwendung in Kombination mit einem Messkopf des Halbleitertyps
 - EC-5002/: Anzeige/Alarm-Einheit für toxische Gase für die Verwendung in Kombination mit einem Messkopf des elektrochemischen Typs
 - EC-5002i Messkopf des elektrochemischen Typs
 - OX-5001: Sauerstoff-Anzeige/Alarm-Einheit für die Verwendung in Kombination mit einem Messkopf, der einen Sauerstoffsensoren verwendet
 - OX-5002/: Sauerstoff-Anzeige/Alarm-Einheit für die Verwendung in Kombination mit einem Messkopf, der einen Sauerstoffsensoren verwendet
 - OX-5002i Sauerstoffsensoren verwendet
 - RM-5002/: Anzeige/Alarm-Einheit für die Verwendung in Kombination mit einem Messkopf, der allgemeine Messsignale ausgibt
 - RM-5002i Messsignale ausgibt
 - RM-5003: Gas-Anzeige/Alarm-Einheit für die Verwendung in Kombination mit einem Gasmesskopf mit 3-adrigen 4 - 20 mA Ausgabespezifikationen
 - RM-5003T: Anzeige/Alarm-Einheit für toxische Gase für die Verwendung in Kombination mit einem Gasmesskopf des Halbleitertyps (GD-A44V) mit 3-adrigen 4 - 30 mA Ausgabespezifikationen

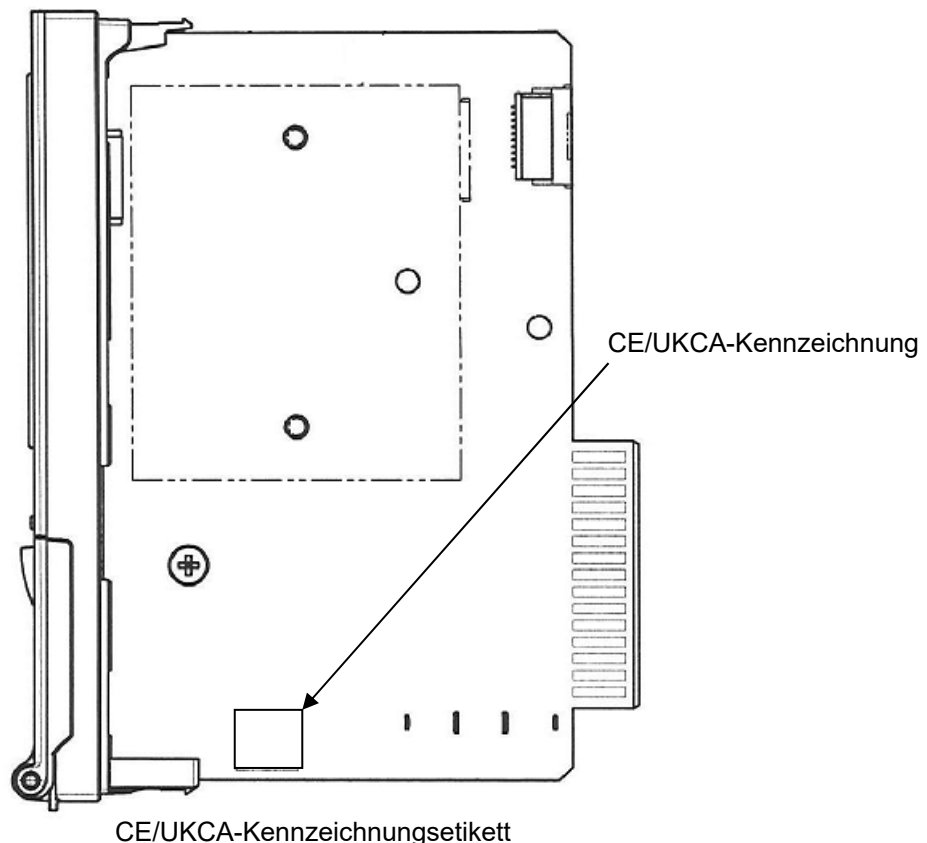
- Das Gasmess- und Alarmsystem ist ein Sicherheitsgerät, kein Analysegerät oder Dichtemessgerät, das eine quantitative/qualitative Analyse/Messung auf Gase durchführt. Sie müssen die Funktionen der Anzeige/Alarm-Einheit vor Gebrauch verstehen, damit Sie sie ordnungsgemäß verwenden können.
- Die Anzeige/Alarm-Einheit zeigt eine Gaskonzentration auf dem Text-LCD (digitale und Balkenanzeige <drei Farben grün, gelb und rot>) entsprechend einem Signal vom Messkopf. Gaskonzentration werden in verschiedenen Farben je nach Gefahrenstufen angezeigt, d. h. grün, wenn keiner der Alarmeinstellwerte überschritten wird, orange, wenn der erste Alarmeinstellwert überschritten wird, und rot, wenn der zweite Alarmeinstellwert überschritten wird.
- Die Anzeige/Alarm-Einheit besitzt einen zweistufigen Gasalarmkontakt sowie einen Fehleralarmkontakt.
- Die Anzeige/Alarm-Einheit gibt Gaskonzentrationen in 4 - 20 mA oder digitalen Daten aus (RS-485: Option).
- Modellbezeichnung [i] bezeichnet Isolierung.

1-3. Definition von GEFAHR, WARNUNG, VORSICHT und HINWEIS

 GEFAHR	Dieser Hinweis besagt, dass unsachgemäße Handhabung zu ernsthaften oder sogar tödlichen Verletzungen und schweren Sachschäden führen kann.
 WARNUNG	Dieser Hinweis besagt, dass unsachgemäße Handhabung zu ernsthaften Verletzungen und schweren Sachschäden führen kann.
 VORSICHT	Dieser Hinweis besagt, dass unsachgemäße Handhabung zu kleineren Verletzungen und Sachschäden führen kann.
HINWEIS	Dieser Hinweis gibt Tipps für die Handhabung.

1-4. Bestätigungsverfahren für CE/UKCA-Kennzeichnung

Die CE/UKCA-Kennzeichnung ist im Falle einer CE/UKCA-Konformität auf dem Messgerät angegeben. Bitte bestätigen Sie die Spezifikation des Geräts vor dem Gebrauch. Bei Geräten mit CE/UKCA-Kennzeichnung beachten Sie bitte die Konformitätserklärung am Ende dieser Anleitung.



2

Wichtige Sicherheitshinweise

2-1. Gefahren



GEFAHR

Das Produkt ist nicht explosionsgeschützt.

2-2. Warnungen



WARNUNG

Spezifizierte Geräte

Schließen Sie die Anzeige/Alarm-Einheit nur an die spezifizierten Geräte an. Bei Anschluss an ein nicht spezifiziertes Gerät kann die Anzeige/Alarm-Einheit oder das angeschlossene Gerät beschädigt werden.

Stromversorgung

Vergewissern Sie sich vor dem Einschalten der Anzeige/Alarm-Einheit immer, dass die Spannung korrekt anliegt. Verwenden Sie keine instabile Stromversorgung, um Fehlfunktionen zu vermeiden.

Erfordernis eines Erdungskreises

Unterbrechen Sie den Erdungskreis nicht und trennen Sie den Draht nicht vom Erdungsanschluss.

Mängel/Fehler der Schutzfunktionen

Kontrollieren Sie vor dem Starten der Anzeige/Alarm-Einheit die Schutzfunktionen auf Fehler/Mängel. Wenn Fehler/Mängel der Schutzfunktionen wie z. B. der Schutzerdung festgestellt werden, darf die Anzeige/Alarm-Einheit nicht gestartet werden.

Externer Anschluss

Vor Anschließen der Anzeige/Alarm-Einheit an ein externes Gerät, muss diese sicher mit einem Schutzerdkreis verbunden werden.

Betrieb in einem Gas

Verwenden Sie die Anzeige/Alarm-Einheit nicht an Orten, wo entzündliche Gase oder Dämpfe vorhanden sind. Der Betrieb der Anzeige/Alarm-Einheit in einer solchen Umgebung ist äußerst gefährlich.

Reaktion auf Gasalarm

Die Aktivierung eines Gasalarms deutet auf extrem hohe Gefährdungen hin. Verwenden Sie Ihr Urteilsvermögen, um geeignete Maßnahmen zu ergreifen.

2-3. Vorsichtsmaßnahmen



VORSICHT

Keinen Transceiver in der Nähe der Anzeige/Alarm-Einheit verwenden.

Funkwellen von einem Sendeempfänger usw. in der Nähe der Anzeige/Alarm-Einheit oder der Kabel können die Messung stören. Wenn ein Sendeempfänger oder ein anderes Gerät, das Funkwellen überträgt, benutzt wird, muss dies an einem Ort geschehen, wo es nicht stört.

Für einen Neustart der Anzeige/Alarm-Einheit warten Sie mindestens fünf Sekunden.

Ein Neustart der Anzeige/Alarm-Einheit in weniger als fünf Sekunden kann Fehler verursachen.

Verwenden Sie den externen Ausgang der Anzeige/Alarm-Einheit nicht, um andere Geräte zu steuern.

Das Produkt ist keine Steuerung. Es ist nicht zulässig, den externen Ausgang der Anzeige/Alarm-Einheit für die Steuerung anderer Geräte zu verwenden.

Zerlegen/Modifizieren Sie die Anzeige/Alarm-Einheit nicht und nehmen Sie keine unnötigen Änderungen an den Einstellungen vor.

Wenn Sie die Anzeige/Alarm-Einheit zerlegen/modifizieren, wird Ihre Leistungsgarantie ungültig. Eine Änderung der Einstellungen ohne Verständnis der Spezifikationen kann zu Fehlalarmen führen. Bitte verwenden Sie die Anzeige/Alarm-Einheit sachgerecht, gemäß den Vorgaben in der Bedienungsanleitung.

Versäumen Sie niemals die regelmäßige Wartung.

Die Anzeige/Alarm-Einheit ist ein Sicherheitsgerät; als solches müssen sie und der Messkopf regelmäßig gewartet werden, um die Sicherheit zu gewährleisten.

3

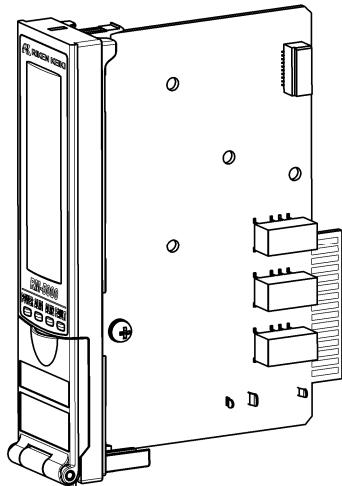
Einzelteile des Produkts

3-1. Hauptgerät und Standardzubehör

<Hauptgerät (Serie RM-5000)>

EC-5002, OX-5002

RM-5002, RM-5003, RM-5003T



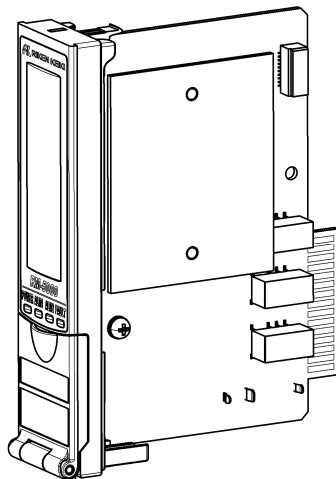
<Zubehör>

- Bedienungsanleitung
Ein Exemplar pro System, unabhängig von der Anzahl der gelieferten Einheiten

GP-5001, NC-5001, NC-5001W, NP-5001

SP-5001, GH-5001, OX-5001

EC-5002i, OX-5002i, RM-5002i



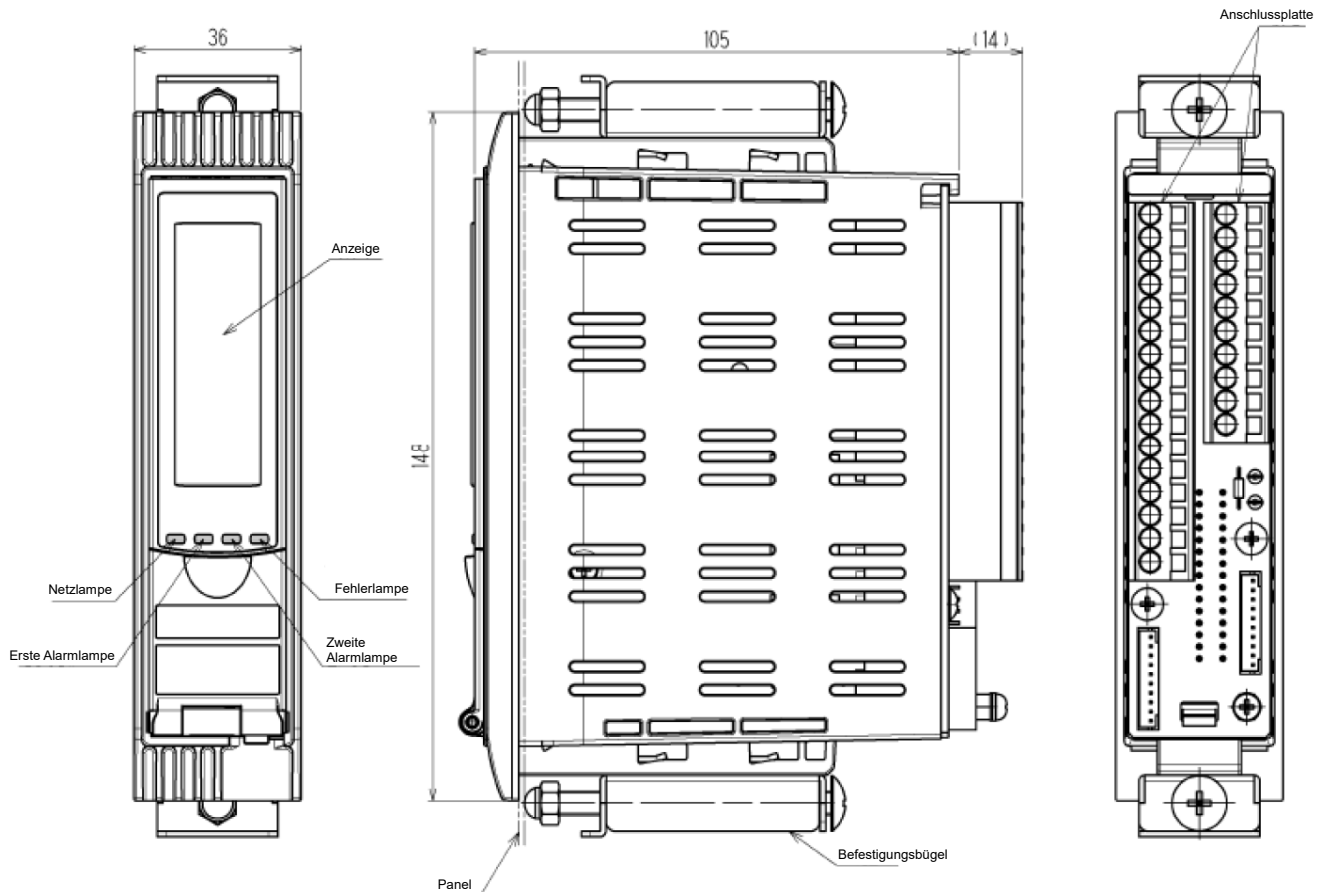
3-2. Übersichtszeichnung

HINWEIS

Installieren Sie die Anzeige/Alarm-Einheit vor Gebrauch in einem Gehäuse für eine einzige Einheit (Option) oder in einem Gehäuse für mehrere Einheiten (Option).

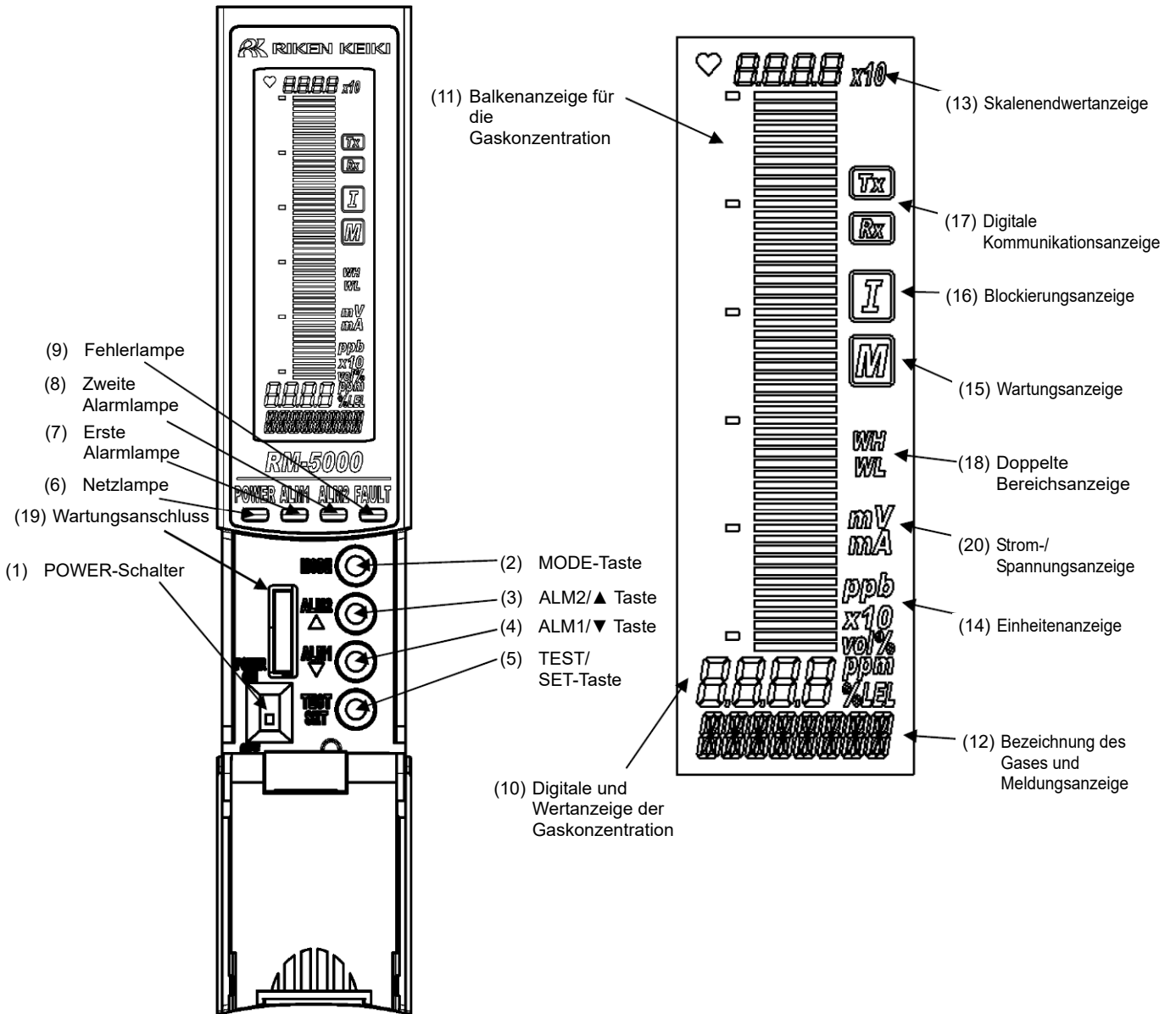
In diesem Abschnitt wird die Einheit in einem Gehäuse für eine einzige Einheit erklärt.

Informationen zur Verwendung eines Gehäuses für mehrere Einheiten finden Sie in der entsprechenden Bedienungsanleitung.



3-3. Bezeichnung und Funktionen der einzelnen Teile

<Frontpanel und Text-LCD>



Nummer in der Abbildung	Element	Funktion
(1)	POWER-Schalter	Ein/Aus-Schalter.
(2)	MODE-Taste	Öffnet den Wartungsmodus. Wird außerdem verwendet, um einen bestimmten Modus abubrechen oder zu übergehen.
(3)	ALM2/▲ Taste	Wechselt den Bildschirm oder ändert einen Wert (Nach oben). Wird auch zum Anzeigen des zweiten Alarmeinstellwerts (ALM2) verwendet.
(4)	ALM1/▼ Taste	Wechselt den Bildschirm oder ändert einen Wert (Nach unten). Wird auch zum Anzeigen des ersten Alarmeinstellwerts (ALM1) verwendet.
(5)	TEST/SET-Taste	Öffnet den Testmodus. Wird verwendet, um in einem bestimmten Modus Werte zu bestätigen usw.
(6)	Netzlampe [POWER]	Netzlampe. Leuchtet bei eingeschaltetem Gerät grün.
(7)	Erste Alarmlampe [ALM1]	Erste Alarmlampe. Blinkt oder leuchtet bei Erreichen des ersten Alarmwerts rot.
(8)	Zweite Alarmlampe [ALM2]	Zweite Alarmlampe. Blinkt oder leuchtet bei Erreichen des zweiten Alarmwerts rot.
(9)	Fehlerlampe [FAULT]	Fehlerlampe. Blinkt oder leuchtet bei Auffälligkeiten der Anzeige/Alarm-Einheit gelb.
(10)	Digitale und Wertanzeige der Gaskonzentration	Zeigt die Gaskonzentration usw. an.
(11)	Balkenanzeige für die Gaskonzentration	Der Messbereich (Endwert = FS) wird in 50 Balken unterteilt. Die erhöhte Konzentration wird proportional zum Endwert angezeigt.
(12)	Bezeichnung des Gases	Die Bezeichnung des Gases wird als chemische Formel angezeigt (z. B. CH ₄ für Methan)
(13)	Skalenendwertanzeige	Zeigt den Skalenendwert eines gemessenen Gases an.
(14)	Gaskonzentrationseinheitenanzeige	Zeigt die Einheit (%) gemäß Spezifikation an (ppm, ppb, vol%, %, %LEL).
(15)	Wartungsanzeige	Wird während des Wartungsmodus angezeigt. Wenn diese Anzeige erscheint, ist der Alarmkontakt deaktiviert.
(16)	Blockierungsanzeige	Wird angezeigt, wenn die Blockierung („point skip“) eingestellt ist.
(17)	Digitale Kommunikationsanzeige (*1)	Bei RS-485-Kommunikationen erscheint diese Anzeige (TX, RX) während der Übertragung von Daten mit dem oberen Gerät.
(18)	Doppelte Bereichsanzeige (*2)	Wird für die doppelte Bereichsspezifikation angezeigt (WH: Hoher Bereich, WL: Niedriger Bereich).
(19)	Wartungsanschluss	Wird von einem Servicetechniker während der Wartung verwendet. Wird typischerweise nicht vom Nutzer verwendet.
(20)	Strom-/Spannungsanzeige	Wird während der Umgebungseinstellung (Justierungs- und Einstellungsvorgänge) für den Sensor im Wartungsmodus angezeigt.

*1: Wird nur bei einem Modell mit montiertem RS-485 (Option) angezeigt.

*2: Wird nur bei NC-5001W angezeigt.

<Liste der Anzeigesymbole>

Digitale Gaskonzentrationsanzeige (sieben Segmente)

Nummern

0	1	2	3	4	5	6	7	8	9

Buchstabe (groß)

A	B	C	D	E	F	G	H	I	J	K	L	M
N	O	P	Q	R	S	T	U	V	W	X	Y	Z

Buchstabe (klein)

a	b	c	d	e	f	g	h	i	j	k	l	m
n	o	p	q	r	s	t	u	v	w	x	y	z

Symbole

-	^	~

Bezeichnung des Gases und Meldungsanzeige (14 Segmente)

Nummern

0	1	2	3	4	5	6	7	8	9

Buchstabe (groß)

A	B	C	D	E	F	G	H	I	J	K	L	M
N	O	P	Q	R	S	T	U	V	W	X	Y	Z

Symbole

@	+	-	/	~

<Anbringen oder Abnehmen der Batterieeinheit>

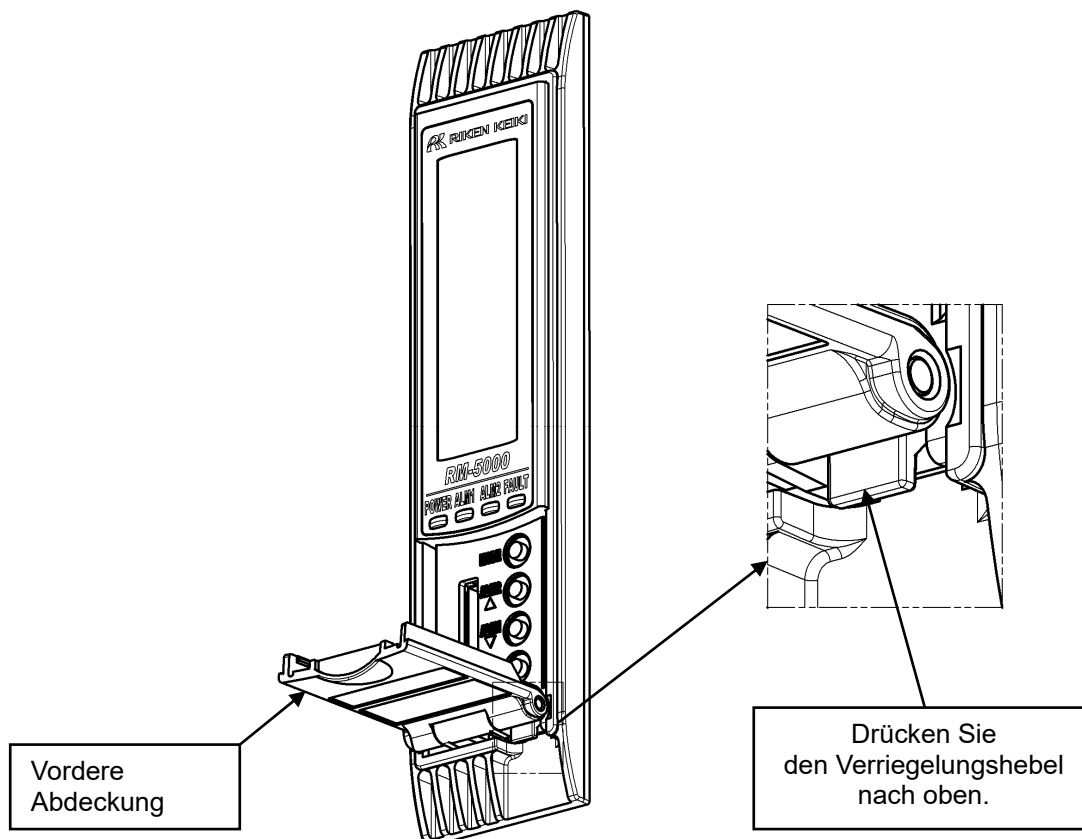
Gehen Sie beim Anbringen bzw. Trennen der Anzeige/Alarm-Einheit am Gehäuse für eine einzige Einheit oder am Gehäuse für mehrere Einheiten wie folgt vor.

(1) Anbringung

- Öffnen Sie die vordere Abdeckung der Anzeige/Alarm-Einheit.
- Vergewissern Sie sich, dass der Ein/Aus-Schalter der Anzeige/Alarm-Einheit auf AUS steht.
- Stecken Sie die Anzeige/Alarm-Einheit entlang der Schiene in das Gehäuse für eine einzige Einheit oder das Gehäuse für mehrere Einheiten.
- Drücken Sie sie hinein, bis ein Klicken zu hören ist und Sie das Einrasten spüren.
- Ziehen Sie vorsichtig daran, um sicherzustellen, dass die Anzeige/Alarm-Einheit nicht herausfällt.
- Schließen Sie die vordere Abdeckung der Anzeige/Alarm-Einheit.

(2) Trennung

- Öffnen Sie die vordere Abdeckung der Anzeige/Alarm-Einheit.
- Vergewissern Sie sich, dass der Ein/Aus-Schalter der Anzeige/Alarm-Einheit auf AUS steht.
- Während Sie den Verriegelungshebel unten rechts an der Anzeige/Alarm-Einheit drücken, halten Sie die vordere Abdeckung und ziehen sie aus dem Gehäuse.
- Schließen Sie die vordere Abdeckung der Anzeige/Alarm-Einheit.



VORSICHT

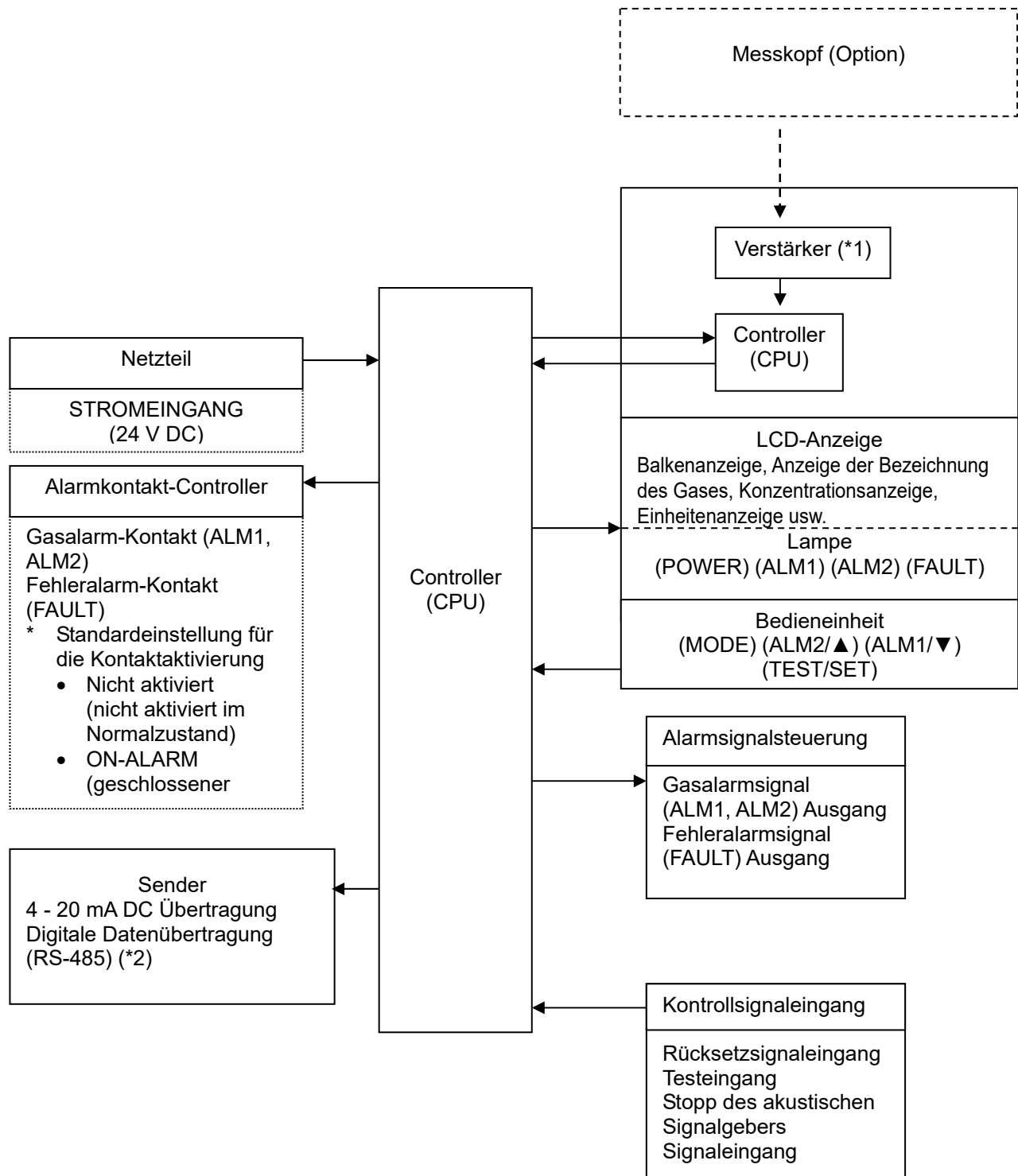
Schalten Sie die Anzeige/Alarm-Einheit vor dem Anbringen bzw. Trennen aus. Andernfalls kann es zu einem Fehler kommen.



VORSICHT

Das Gerät ist ein Präzisionsgerät. Lassen Sie es nicht fallen, wenn Sie es trennen, andernfalls kann die ursprüngliche Leistungsfähigkeit eingeschränkt werden oder es kann zu Funktionsstörungen kommen.

3-4. Blockschaltbild



*1: Installiert nur in GP-5001, NC-5001, NC-5001W, NP-5001, SP-5001, GH-5001, OX-5001, EC-5002i, OX-5002i, RM-5002i.

*2: Nur bei einem Modell mit montiertem RS-485 (Option).

4

Gebrauch des Gasmessgeräts

4-1. Vor Verwendung der Anzeige/Alarm-Einheit

Nicht nur Nutzer, die zum ersten Mal mit einem solchen Produkt arbeiten, sondern auch Nutzer, die das Produkt bereits verwendet haben, müssen die Vorsichtshinweise für den Betrieb beachten. Eine Missachtung dieser Vorsichtshinweise kann dazu führen, dass die Anzeige/Alarm-Einheit beschädigt wird und die Gasmessung ungenau ist.

HINWEIS

Installieren Sie die Anzeige/Alarm-Einheit vor Gebrauch in einem Gehäuse für eine einzige Einheit (Option) oder in einem Gehäuse für mehrere Einheiten (Option). Dieser Abschnitt erklärt die Verwendung des Gehäuses für eine einzige Einheit. Informationen zur Verwendung des Gehäuses für mehrere Einheiten finden Sie in der entsprechenden Bedienungsanleitung.

4-2. Vorsichtsvorkehrungen für Installationsorte



VORSICHT

Das Gerät ist ein Präzisionsgerät. Da die Anzeige/Alarm-Einheit möglicherweise an manchen Orten (Umgebungen) nicht die angegebene Leistung erbringt, überprüfen Sie die Umgebung am Installationsort und ergreifen Sie gegebenenfalls die erforderlichen Maßnahmen.

Da die Anzeige/Alarm-Einheit eine wichtige Rolle für die Sicherheit und Katastrophenverhinderung spielt, müssen Sie so viele Einheiten der Anzeige/Alarm-Einheit wie nötig an geeigneten Stellen installieren.

Da sich die Stellen, wo Gas austritt und wo es sich ansammelt, je nach Gasart und Arbeitsbereichen unterscheiden, legen Sie die Installationsstellen und die Anzahl der zu installierenden Geräte bitte sorgfältig fest.

Installieren Sie die Anzeige/Alarm-Einheit nicht an Orten, wo es Schwingungen und Stößen ausgesetzt ist. Die Anzeige/Alarm-Einheit besteht aus sensiblen elektronischen Teilen. Die Anzeige/Alarm-Einheit muss an einem festen Ort, wo sie vor Schwingungen und Stößen geschützt ist und nicht herunterfallen kann, installiert werden.

Installieren Sie die Anzeige/Alarm-Einheit nicht an Orten, wo sie Wasser, Öl oder Chemikalien ausgesetzt ist.

Vermeiden Sie bei der Auswahl geeigneter Installationsorte Stellen, wo die Anzeige/Alarm-Einheit Wasser, Öl oder Chemikalien ausgesetzt ist.

Installieren Sie die Anzeige/Alarm-Einheit nicht an einem Ort, an dem die Temperatur unter -10 °C sinkt oder über 40 °C steigt.

Die Betriebstemperatur der Anzeige/Alarm-Einheit beträgt -10 - 40 °C. Die Anzeige/Alarm-Einheit muss an einem festen Ort installiert werden, wo die Betriebstemperaturen konstant sind und sich nicht plötzlich ändern.

Installieren Sie die Anzeige/Alarm-Einheit nicht an einem Ort installieren, wo sie direkter Sonneneinstrahlung oder plötzlichen Temperaturveränderungen ausgesetzt ist.

Beim Auswählen von Installationsstellen vermeiden Sie Orte, wo es direkter Sonneneinstrahlung oder Strahlungswärme (Infrarotstrahlung von einem heißen Gegenstand) ausgesetzt ist und die Temperatur sich plötzlich ändert. Im Inneren der Anzeige/Alarm-Einheit kann sich Kondenswasser bilden oder die Anzeige/Alarm-Einheit kann sich nicht an plötzliche Temperaturänderungen anpassen.

Halten Sie die Anzeige/Alarm-Einheit (und deren Kabel) von Geräten fern, die Rauschen erzeugen.

Vermeiden Sie bei der Auswahl von Installationsorten Orte mit Geräten, die mit hoher Spannung oder hoher Frequenz arbeiten.

Installieren Sie die Anzeige/Alarm-Einheit nicht an Orten, wo die Wartung der Anzeige/Alarm-Einheit nicht durchgeführt werden kann oder wo die Handhabung der Anzeige/Alarm-Einheit mit Gefahren verbunden ist.

Es muss eine regelmäßige Wartung der Anzeige/Alarm-Einheit durchgeführt werden.

Installieren Sie die Anzeige/Alarm-Einheit nicht an Orten, wo die Maschinen für Wartungsarbeiten angehalten werden müssen, wo Teile der Maschinen für Wartungsarbeiten entfernt werden müssen und wo die Anzeige/Alarm-Einheit nicht ausgebaut werden kann, weil Leitungen oder Gestelle den Zugang dazu versperren. Installieren Sie die Anzeige/Alarm-Einheit nicht an Orten, wo Wartungsarbeiten Risiken bergen, beispielsweise in der Nähe von Hochspannungskabeln.

Installieren Sie die Anzeige/Alarm-Einheit nicht in Maschinen, die nicht ordnungsgemäß geerdet sind.

Maschinen müssen ordnungsgemäß geerdet werden, ehe die Anzeige/Alarm-Einheit darin eingebaut wird.

Installieren Sie die Anzeige/Alarm-Einheit nicht an Orten, wo andere Gase vorhanden sind.

Die Anzeige/Alarm-Einheit darf nicht an Orten installiert werden, wo andere Gase vorhanden sind.

4-3. Vorkehrungen bei der Systemkonzeptionierung



VORSICHT

Eine instabile Stromversorgung und Rauschen können Fehlfunktionen und Fehlalarme verursachen. Die Beschreibungen in diesem Abschnitt müssen beim Aufbau eines Systems mit der Anzeige/Alarm-Einheit berücksichtigt werden.

Verwendung einer stabilen Stromversorgung

Der externe Ausgangs- und Alarmkontakt der Anzeige/Alarm-Einheit kann aktiviert werden, wenn die Stromversorgung eingeschaltet wird, wenn der Strom vorübergehend ausfällt oder wenn das System stabilisiert wird. Verwenden Sie in solchen Fällen eine sichere Stromversorgung oder ergreifen Sie auf der Empfängerseite entsprechende Maßnahmen.

Die Anzeige/Alarm-Einheit muss an folgende Stromversorgung angeschlossen werden.

Stromversorgung - Spannung	24 V DC (21,6 - 26,4 V DC) (Anschlussspannung der Anzeige/Alarm-Einheit)	
Zulässige Dauer eines vorübergehenden Stromausfalls	Max. 10 Millisekunden (Für die Wiederherstellung nach einem länger als 10 Millisekunden andauernden Stromausfall muss die Anzeige/Alarm-Einheit neu gestartet werden)	Beispielhafte Maßnahmen Um kontinuierlichen Betrieb und Aktivierung sicherzustellen, muss eine Schutz-Stromversorgung außerhalb der Anzeige/Alarm-Einheit installiert werden.
Sonstiges	Verwenden Sie keine Stromversorgung mit hoher Last oder hochfrequentem Rauschen.	Beispielhafte Maßnahmen Verwenden Sie gegebenenfalls einen Netzfilter, um Rauschquellen zu unterdrücken.

Schutz vor Wärmestrahlung

Bei Einbau in einem geschlossenen Instrumentenpanel müssen über und unter dem Panel Lüfter vorgesehen werden.

Schutzvorkehrungen gegen Blitzschlag

Wenn Kabel außerhalb der Fabrik/Anlage verlegt werden oder wenn interne Kabel in der gleichen Kabelführung wie Kabel von außerhalb der Fabrik/Anlage verlegt werden, kann es bei Blitzschlag zu Problemen kommen. Da ein Blitzschlag mit einer großen Emissionsquelle vergleichbar ist und Kabel als Empfängerantenne agieren, können an die Kabel angeschlossene Geräte beschädigt werden.

Blitzschlag kann nicht verhindert werden. Kabel, die in einem Kabelkanal aus Metall verlegt sind oder im Boden verlaufen, können nicht vollständig vor dem induktiven Blitzstromstoß bei einem Blitzschlag geschützt werden. Obwohl Beschädigungen durch Blitzschlag nicht vollständig vermieden werden können, sind folgende Sicherheitsvorkehrungen empfehlenswert.

Schutz vor Blitzschlag	<p><u>Ergreifen Sie folgende Maßnahmen je nach Schutzbedürftigkeit der Einrichtungen und Umgebung.</u></p> <ul style="list-style-type: none"> • Verwenden Sie Glasfaser für den Übertragungssignalweg. • Setzen Sie eine Blitzschutzvorrichtung ein (Schutzableiterkabel). (Obwohl ein induktiver Blitzstromstoß durch das Kabel übertragen werden kann, wird dies durch Installation eines Blitzableiters vor den Feldgeräten und den zentralen Verarbeitungsgeräten verhindert. Informationen über den korrekten Gebrauch eines Blitzableiters erhalten Sie vom Hersteller.)
Erdung	Blitzschlag ist nur eine Quelle für Überspannungsstöße. Um die Geräte vor solchen anderen Störquellen zu schützen, müssen sie geerdet werden.

* Die Blitzschutzvorrichtung besitzt einen Schaltkreis zur Beseitigung von Überspannungen, die Feldgeräte beschädigen, sodass die Signale durch die installierte Schutzvorrichtung gedämpft werden können. Vergewissern Sie sich vor dem Einbau der Schutzvorrichtung, dass diese einwandfrei funktioniert.

Korrekte Verwendung des Alarmkontakts

Der Alarmkontakt der Anzeige/Alarm-Einheit wird für die Übertragung von Signalen zur Aktivierung eines externen akustischen Signalgebers oder einer Alarmlampe verwendet. Verwenden Sie die Anzeige/Alarm-Einheit nicht für Steuerzwecke (z. B. zur Ansteuerung eines Absperrventils).



VORSICHT

Der „b“-Kontakt („break“-Kontakt = Unterbrecher) kann im stromlosen Zustand durch mechanische Einwirkung (z. B. eine äußere Kraft) vorübergehend geöffnet werden. Wenn der „b“-Kontakt als Alarmkontakt ausgewählt wird, müssen Sie geeignete Maßnahmen zum Schutz vor einer vorübergehenden Aktivierung ergreifen, z. B. an der Eingangsseite des „b“-Kontakts eine Signalverzögerung (ca. 1 Sekunde) vorsehen.

Die Spezifikationen für den Alarmkontakt der Anzeige/Alarm-Einheit basieren auf den Widerstandslastbedingungen. Wenn am Alarmkontakt eine induktive Last verwendet wird, können leicht folgende Fehler auftreten (Grund ist die am Kontakt erzeugte gegen elektromotorische Kraft).

- Ablagerung, Isolierungsfehler und Kontaktfehler am Relaiskontakt
- Beschädigung von elektrischen Teilen durch in der Anzeige/Alarm-Einheit erzeugte Hochspannung
- Abnormale Funktionen durch eine außer Kontrolle geratene CPU

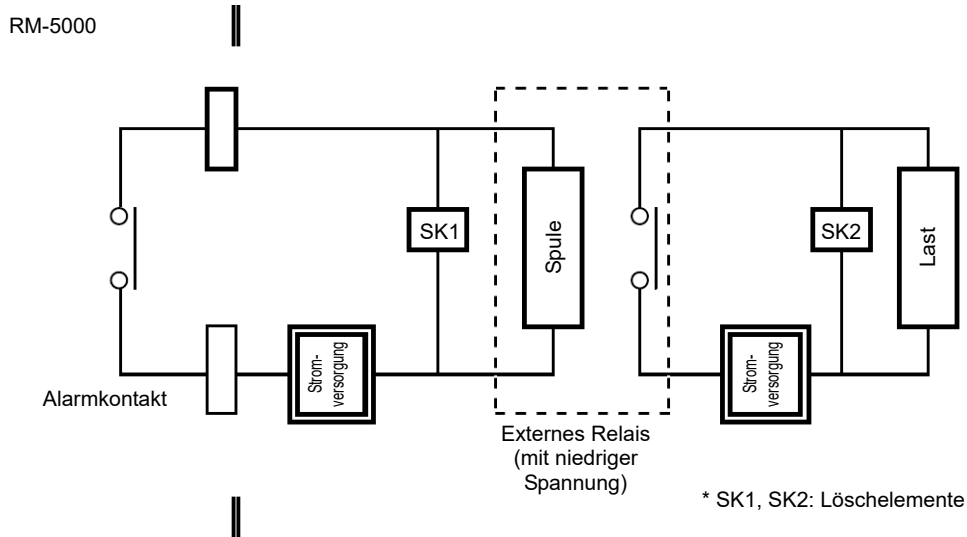


VORSICHT

- Aktivieren Sie grundsätzlich keine induktive Last am Alarmkontakt der Anzeige/Alarm-Einheit. (Verwenden Sie insbesondere keine induktive Last, um eine Leuchtstoffröhre oder einen Motor zu aktivieren.)
- Wenn eine induktive Last aktiviert wird, leiten Sie diese mit einem externen Relais weiter (Kontaktverstärkung). Da die Spule eines externen Relais jedoch ebenfalls mit induktiver Last arbeitet, wählen Sie ein Relais mit einer geringeren Spannung (max. 100 V AC) und schützen Sie den Kontakt der Anzeige/Alarm-Einheit mit einem entsprechenden Löschelement, z. B. einem RC-Glied.

Wenn eine Last zu aktivieren ist, müssen entsprechende Maßnahmen gemäß den folgenden Informationen ergriffen werden, um den Betrieb der Anzeige/Alarm-Einheit zu stabilisieren und den Alarmkontakt zu schützen.

- Leiten Sie sie mit einem externen Relais mit einer Spannung von max. 100 V AC (Kontaktverstärkung) weiter. Gleichzeitig muss das für die Spezifikationen geeignete Löschelement SK1 am externen Relais angeschlossen werden.
- Zusätzlich muss gegebenenfalls das Löschelement SK2 an der belasteten Seite des externen Relais angeschlossen werden.
- Unter bestimmten Lastbedingungen ist es empfehlenswert, das Löschelement am Kontakt anzuschließen. Je nachdem, wie die Last aktiviert wird, muss es in der richtigen Position angeschlossen werden.



4-4. Installation

HINWEIS

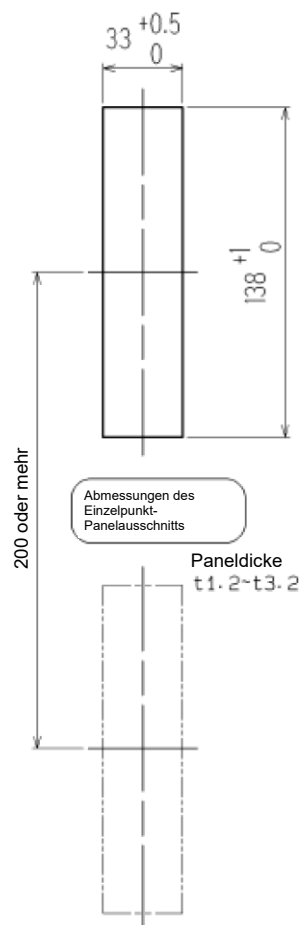
Installieren Sie die Anzeige/Alarm-Einheit vor Gebrauch in einem Gehäuse für eine einzige Einheit (Option) oder in einem Gehäuse für mehrere Einheiten (Option).

Dieser Abschnitt erklärt die Verwendung des Gehäuses für eine einzige Einheit.

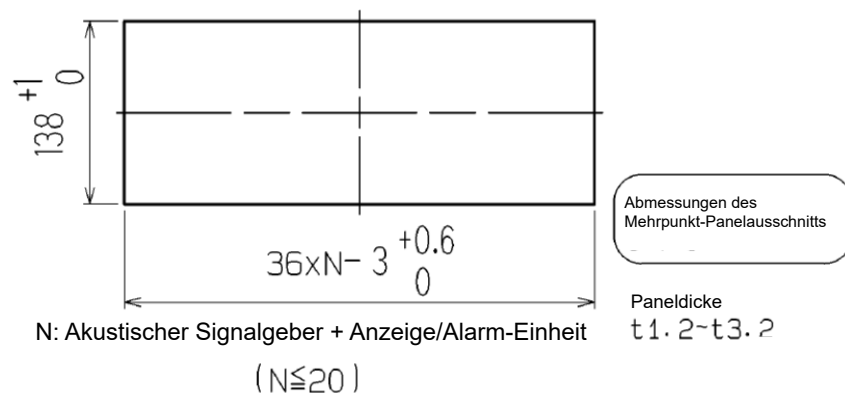
Informationen zur Verwendung des Gehäuses für mehrere Einheiten finden Sie in der entsprechenden Bedienungsanleitung.

<Abmessungen des Panelausschnitts>

Bei Installation in zwei Reihen vertikal



Bei Installation in einer Reihe vertikal und N Spalten horizontal



<Technik muss Strahlungswärme berücksichtigen>

- Bei Einbau in einem geschlossenen Instrumentenpanel müssen über und unter dem Panel Lüfter vorgesehen werden. (Abb. 3)
- Bei Verwendung von Einzelkanalgehäusen nebeneinander ist die Strahlungswärme zu beachten. Die folgenden Bedingungen müssen erfüllt sein.

① Bei horizontaler Aufstellung für jede 12-Kanal-Einheit Platz für 1 Punkt schaffen. (Abb. 1)

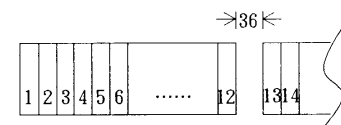


Abb. 1

② Bei vertikaler Aufstellung Trennung von über 220 mm zwischen den Einheiten einhalten. Die Öffnungen nach unten und oben nicht blockieren. (Abb. 2)

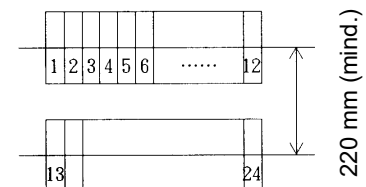


Abb. 2

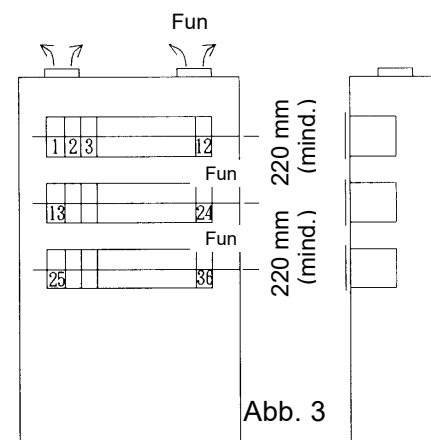


Abb. 3

<Anbringung>

Bringen Sie nach dem Bohren der Löcher im Panel zum Installieren eines Gehäuses für eine einzige Einheit die Anzeige/Alarm-Einheit wie folgt an.

- (1) Stecken Sie das Gehäuse für eine einzige Einheit von der hinteren Anschlussplattenseite zur Vorderseite des Panels hinein.
- (2) Bringen Sie den Befestigungsbügel an den oberen und unteren Teilen des Gehäuses für eine einzige Einheit an.
- (3) Ziehen Sie die Schrauben des Befestigungsbügels fest.



VORSICHT

- Das Festziehen der Schrauben mit einem hohen Drehmoment kann das Gehäuse verformen oder den Befestigungsbügel beschädigen.
- Schalten Sie die Anzeige/Alarm-Einheit vor dem Anbringen bzw. Trennen aus. Andernfalls kann es zu einem Fehler kommen.

4-5. Verdrahtung



VORSICHT

- Verwenden Sie die angegebenen Kabel für die einzelnen Verbindungen zwischen der Anzeige/Alarm-Einheit und dem Messkopf.
- Achten Sie bei der Verdrahtung darauf, dass bei der Installation von (schweren) Kabeln keine Spannungen auf die Anschlussplatte einwirken.
- Die Stromkabel und Signalkabel dürfen nicht gemeinsam mit Motorstromkabeln usw. installiert werden.
- Bei der Verwendung von Litzenleitern muss verhindert werden, dass die einzelnen Leiter einander berühren.
- Verwenden Sie zur Verdrahtung die angegebenen Werkzeuge.

<Empfohlene Kabel>

Modell	Kabelspezifikationen
GP-5001 NC-5001 NC-5001W SP-5001	Stromversorgung: Gleichwertig mit CVV (1,25 sq oder 2,0 sq) - 2-adrig Messkopf: Gleichwertig mit CVV (1,25 sq oder 2,0 sq) - 4-adrig oder 6-adrig Signal: Gleichwertig mit CVVS (1,25 sq oder 2,0 sq) - 2-adrig Kontakt: Gleichwertig mit CVV (1,25 sq oder 2,0 sq) - Max. 6-adrig
NP-5001	Stromversorgung: Gleichwertig mit CVV (1,25 sq oder 2,0 sq) - 2-adrig Messkopf: Gleichwertig mit CVVS (1,25 sq oder 2,0 sq) - 4-adrig oder 6-adrig Signal: Gleichwertig mit CVVS (1,25 sq oder 2,0 sq) - 2-adrig Kontakt: Gleichwertig mit CVV (1,25 sq oder 2,0 sq) - Max. 6-adrig
OX-5001 OX-5002 OX-5002i RM-5002 RM-5002i	Stromversorgung: Gleichwertig mit CVV (1,25 sq oder 2,0 sq) - 2-adrig Messkopf: Gleichwertig mit CVVS (1,25 sq oder 2,0 sq) - 2-adrig Signal: Gleichwertig mit CVVS (1,25 sq oder 2,0 sq) - 2-adrig Kontakt: Gleichwertig mit CVV (1,25 sq oder 2,0 sq) - Max. 6-adrig
GH-5001	Stromversorgung: Gleichwertig mit CVV (1,25 sq oder 2,0 sq) - 2-adrig Messkopf: Gleichwertig mit CVVS (1,25 sq oder 2,0 sq) - 3-adrig oder 5-adrig Signal: Gleichwertig mit CVVS (1,25 sq oder 2,0 sq) - 2-adrig Kontakt: Gleichwertig mit CVV (1,25 sq oder 2,0 sq) - Max. 6-adrig
EC-5002 EC-5002i	Stromversorgung: Gleichwertig mit CVV (1,25 sq oder 2,0 sq) - 2-adrig Messkopf: Gleichwertig mit CVVS (1,25 sq oder 2,0 sq) - 2-adrig oder 4-adrig Signal: Gleichwertig mit CVVS (1,25 sq oder 2,0 sq) - 2-adrig Kontakt: Gleichwertig mit CVV (1,25 sq oder 2,0 sq) - Max. 6-adrig
RM-5003 RM-5003T	Stromversorgung: Gleichwertig mit CVV (1,25 sq oder 2,0 sq) - 2-adrig Messkopf: Gleichwertig mit CVVS (1,25 sq oder 2,0 sq) - 3-adrig Signal: Gleichwertig mit CVVS (1,25 sq oder 2,0 sq) - 2-adrig Kontakt: Gleichwertig mit CVV (1,25 sq oder 2,0 sq) - Max. 6-adrig

<Abbildung der Anschlussplatte>

HINWEIS

Installieren Sie die Anzeige/Alarm-Einheit vor Gebrauch in einem Gehäuse für eine einzige Einheit (Option) oder in einem Gehäuse für mehrere Einheiten (Option).

Dieser Abschnitt erklärt die Verwendung des Gehäuses für eine einzige Einheit.

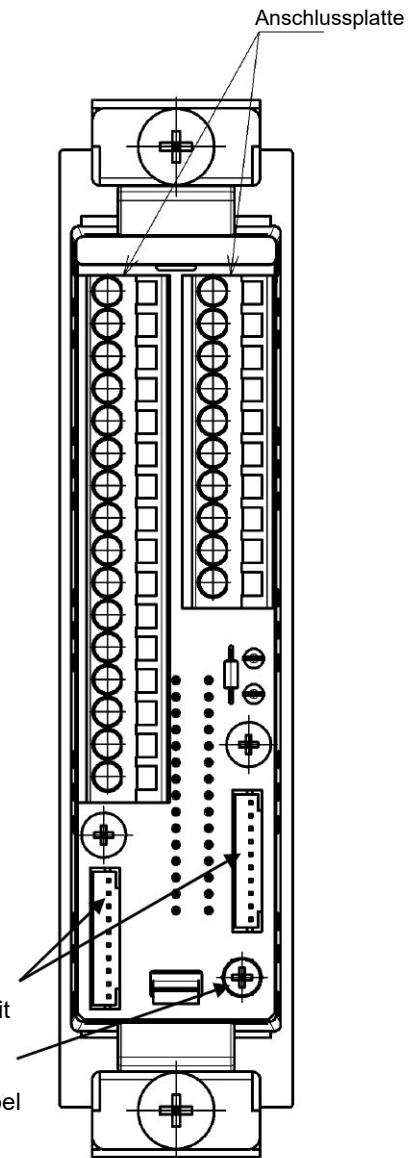
Informationen zur Verwendung des Gehäuses für mehrere Einheiten finden Sie in der entsprechenden Bedienungsanleitung.

11	DET3	Messkopf
12	DET4	
13	DET5	
14	DET6	
15	Rücksetzsignaleingang (*3)	
16	Testeingang (*3)	
17	Stopp des akustischen Signalgebers Signaleingang (*3, *5)	
18	Allgemein (*3)	
19	Erster Alarmsignalausgang (*1,*3)	
20	Zweiter Alarmsignalausgang (*1,*3)	
21	Fehleralarmsignalausgang (*1,*3)	
22	Akustischer Signalgeberausgang (*1,*3)	
23	+	4 - 20 mA Ausgang
24	-	
25	A	RS-485 Eingang-Ausgang (*2,*3)
26	B	

1	+	Stromeingang 24 V DC (*4)
2	+	
3	-	
4	-	
5	Erster Alarmkontaktausgang	
6	Zweiter Alarmkontaktausgang	
7	Fehleralarmkontaktausgang	
8		
9		
10		

Stecker zwischen Gehäusen für eine einzige Einheit (*3)

Anschluss für Abschirmungskabel



<Pinbelegungstabelle>

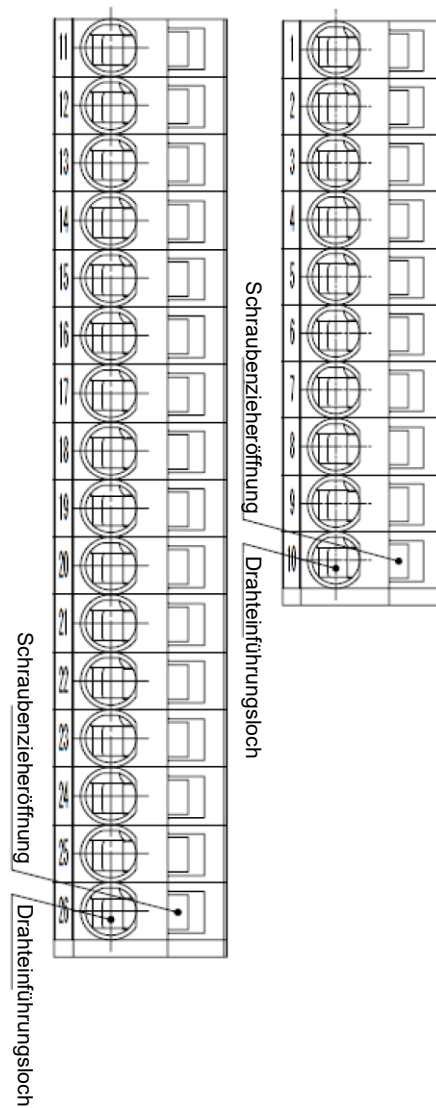
Pin Nr.	Signal
1	A RS-485
2	B Eingang - Ausgang
3	Allgemein
4	Rücksetzsignaleingang
5	Testeingang
6	Erster Alarmsignalausgang
7	Zweiter Alarmsignalausgang
8	Eingang Stopp des akustischen Signalgebers
9	Akustischer Signalgeberausgang
10	Fehleralarmsignalausgang

- *1: Ein internes Signal zur Verwendung zwischen der Anzeige/Alarm-Einheit und der akustischen Signalgebereinheit TAN-5000 (Option) Nicht vom Nutzer zu verwenden.
- *2: Ausgang, nur wenn RS-485 (Option) montiert ist.
- *3: Für die Übergangsverkabelung mittels dedizierter Kabel für Signale zwischen Geräten verwendet, wenn Gehäuse für eine einzige Einheit (Option) verbunden werden. Die beiden Stecker weisen keinen Unterschied zwischen Eingang und Ausgang auf. Wenn dieser Stecker verwendet wird, ist keine Übergangsverdrahtung zwischen Gehäusen an der Anschlussplatte erforderlich. Sie rechte Pinbelegungstabelle.
- *4: In der Übergangsverdrahtung der Stromversorgung gemäß Anschlussblock beträgt der maximale Strom 6 A.
- *5: Ein Eingang Stopp des akustischen Signalgebers wird nur verwendet, wenn die Spezifikation der Gasalarmaktion Arretierung ist.

<Spezifikationen der Anschlussplatte>

Spezifikationen der Anschlussplatte

- Nennspannung: 250 V AC
- Nennstrom: 12 A

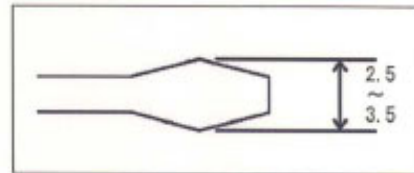


Anschlussbedingungen

- Kabel: 0,08 - 2,5 mm²
- Blanke Drahtlänge: 8 - 9 mm
- Anschlusswerkzeuge: Spezielle Schraubendreher, hergestellt von WAGO und gleichwertig (Kantenbreite 3,5 × 0,5 mm oder weniger)



- Spezielle Produkte
210-120J: Standardmodell
210-350/01: ... Kurzes Modell
210-258J: Winkelmodell



- Bei Verwendung eines Allzweck-Schraubendrehers einen mit einer Kantenbreite von 2,5 mm - 3,5 mm verwenden. Keinen Schraubendreher verwenden, der nicht in den Schraubendreherschlitze passt oder die Feder nicht ordnungsgemäß öffnen kann.

**VORSICHT**

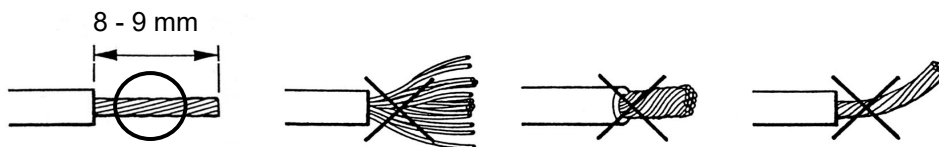
Die angegebene blanke Drahtlänge muss beim Abisolieren beachtet werden.

Anschlussfehler durch eine zu kurze blanke Drahtlänge können zu mangelnder elektrischer Leitfähigkeit oder Erwärmung führen.

Eingeklemmte Kabelisolation durch eine zu kurze blanke Drahtlänge können zu mangelnder elektrischer Leitfähigkeit oder Erwärmung führen.

Blanke Drähte durch eine zu kurze blanke Drahtlänge können zu Isolationsfehlern oder Kurzschlüssen führen.

Vorsicht, dass das Kabel nicht bricht. Wenn ein gebrochenes Kabel angeklemmt wird, können Isolationsfehler und Erwärmung die Folge sein.

Kompatible Schienenanschlüsse

Für Schienenanschlüsse stehen folgende Elemente zur Verfügung.

- Schienenanschluss (Aderendhülse): Modell 216 Serie (Hersteller WAGO)
- Crimp-Werkzeug: Modell VarioCrimp 4 (206-204) (Hersteller WAGO)

**VORSICHT**

Es muss ein Schienenanschluss der angegebenen Ausführung verwendet werden. Bei Verwendung anderer Schienenanschlüsse wird die Leistungsgarantie ungültig.

<Anschluss an die Anschlussplatte>

Verwenden Sie für den Anschluss der Kabel an die Anschlussplatte den speziellen Schraubendreher oder einen kompatiblen Flachsraubendreher wie unten gezeigt.



VORSICHT

Verwenden Sie die richtigen Werkzeuge. Es kann an einer Kabelöffnung nur ein Kabel angeschlossen werden.

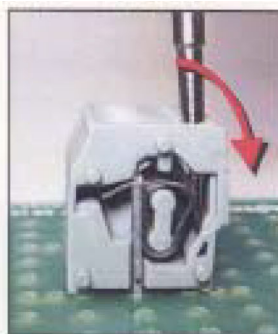
Wenn das Kabel versehentlich in die Schraubenzieheröffnung eingeführt wird, kann es das leitfähige Teil nicht berühren. Dies kann dazu mangelnder elektrischer Leitfähigkeit oder Erwärmung führen.

Wenn das Kabel versehentlich unter der Feder eingeführt wird, kann es das leitfähige Teil nicht berühren. Dies kann dazu mangelnder elektrischer Leitfähigkeit oder Erwärmung führen.

- Verdrahtung: Führen Sie die Verdrahtung wie unten dargestellt durch.



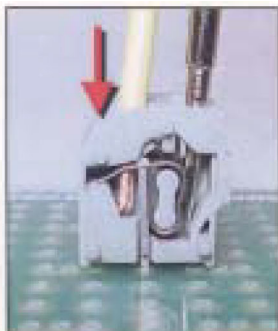
- (1) Stecken Sie den Schraubendreher in einem Winkel in den Betätigungsschlitz (quadratisches Loch).



- (2) Halten Sie den Schraubendreher aufrecht und stecken Sie ihn ganz hinein.



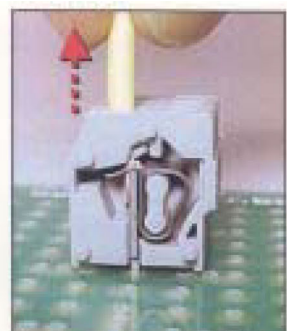
- (3) Wenn die vorherigen Schritte ordnungsgemäß durchgeführt wurden, bleibt der Schraubendreher nach dem Loslassen aufrecht stehen.



- (4) Isolieren Sie ein Kabel ordnungsgemäß ab und stecken Sie ihn in das Verdrahtungsloch (rundes Loch). Das Kabel geht problemlos hinein, wenn Sie es entlang der Kante des runden Lochs einführen.



- (5) Wenn das Kabel so weit wie möglich hineingesteckt wurde, ziehen Sie den Schraubendreher heraus, während Sie gleichzeitig das Kabel festhalten.



- (6) Ziehen Sie zur Kontrolle, ob das Kabel richtig festgeklemmt ist, vorsichtig am Kabel (nicht mit Gewalt ziehen).

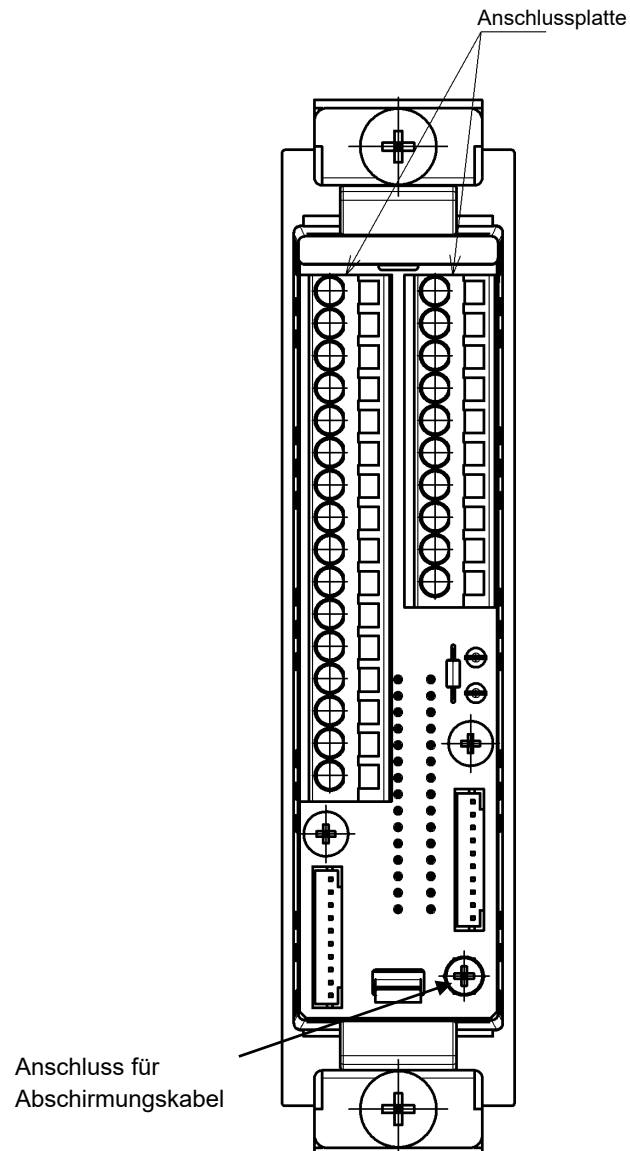
- Entfernung: Stecken Sie den Schraubendreher zum Entfernen des Kabels genauso wie beim Verdrahtungsvorgang hinein.

<Erdung>

Beim Anschließen einer Abschirmung zwischen der Anzeige/Alarm-Einheit und dem Messgerät muss eine getrennte Erdung durch Verwendung einer Klemme für den Abschirmdraht vorgenommen werden.

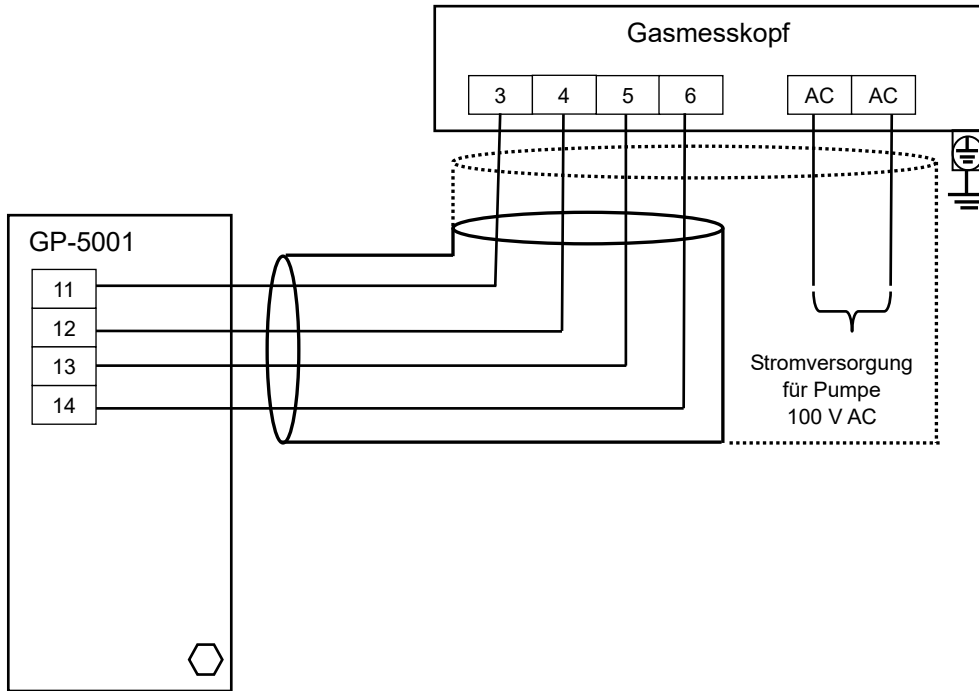
**WARNUNG**

Der Erdungsdraht darf nicht an einer Gasleitung befestigt werden. Ausführung der Erdung als D-Erdung (unter 100 Ω Erdungswiderstand).

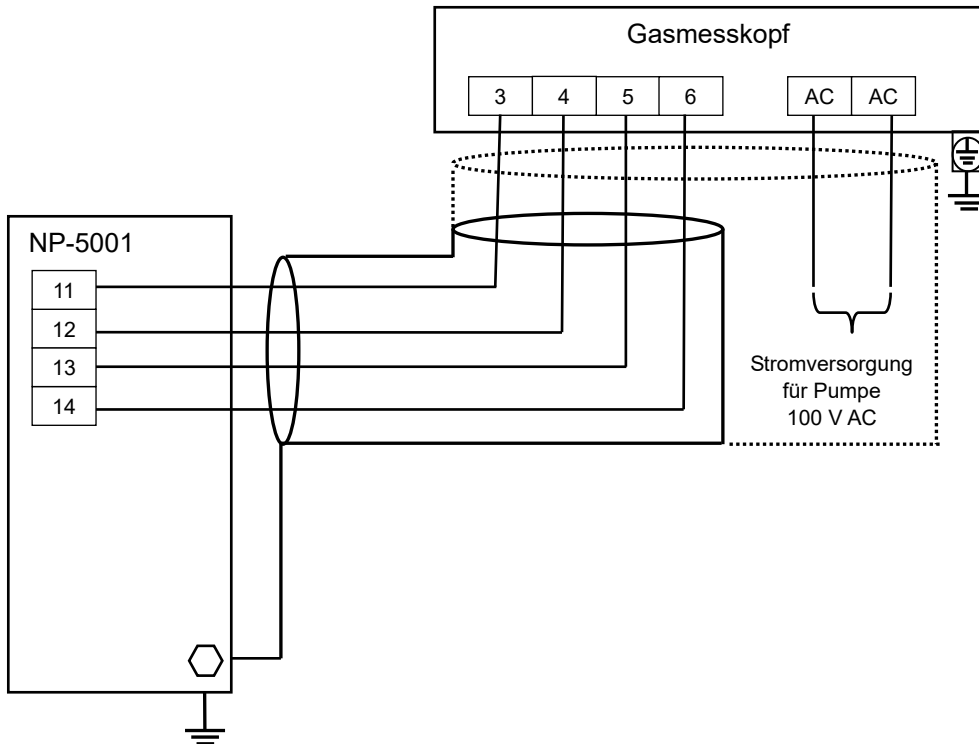


<Anschluss an den Gasmesskopf>

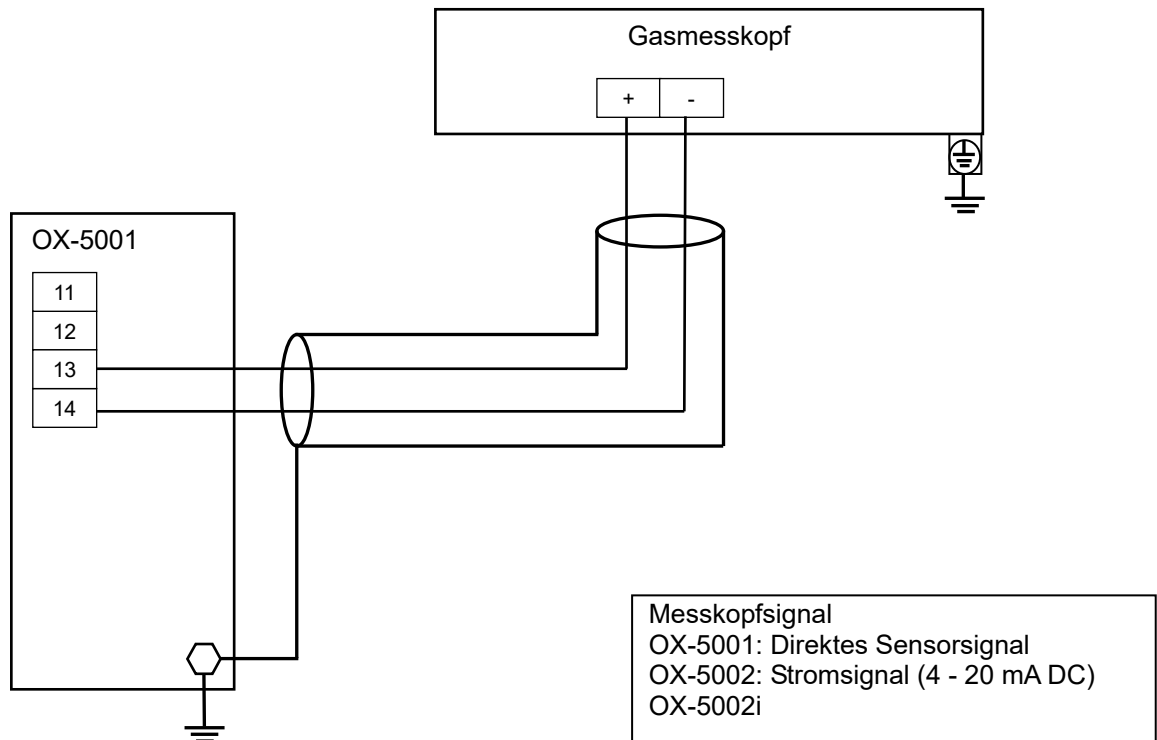
GP-5001, NC-5001, NC-5001W, SP-5001



NP-5001



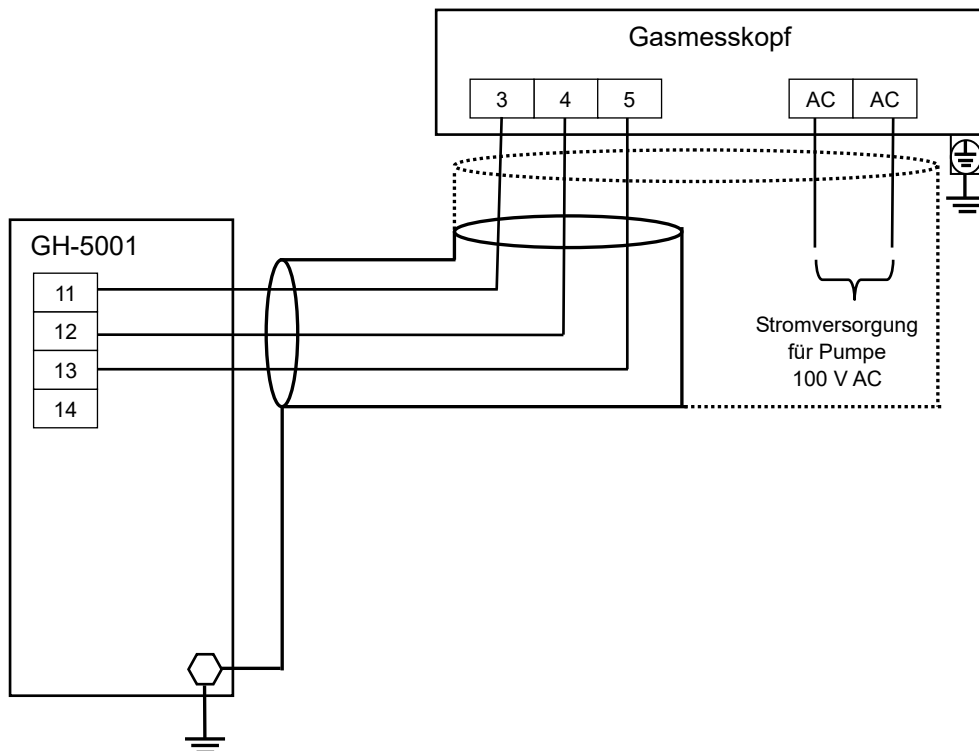
OX-5001, OX-5002, OX-5002i



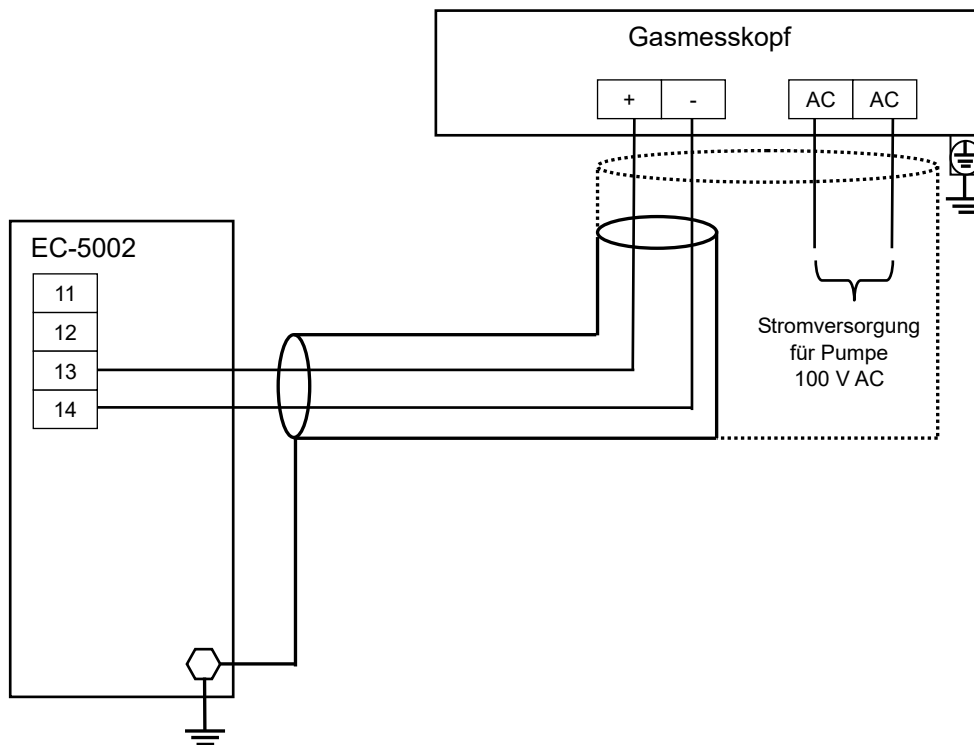
HINWEIS

Um ein eigensicheres explosions-sicheres System durch Verbindung der Anzeige/Alarm-Einheit mit einem Gasmesskopf zu konstruieren, schließen Sie die dedizierte Zener-Barriere dazwischen an. Lesen Sie außerdem die Bedienungsanleitung des Gasmesskopfes.

GH-5001



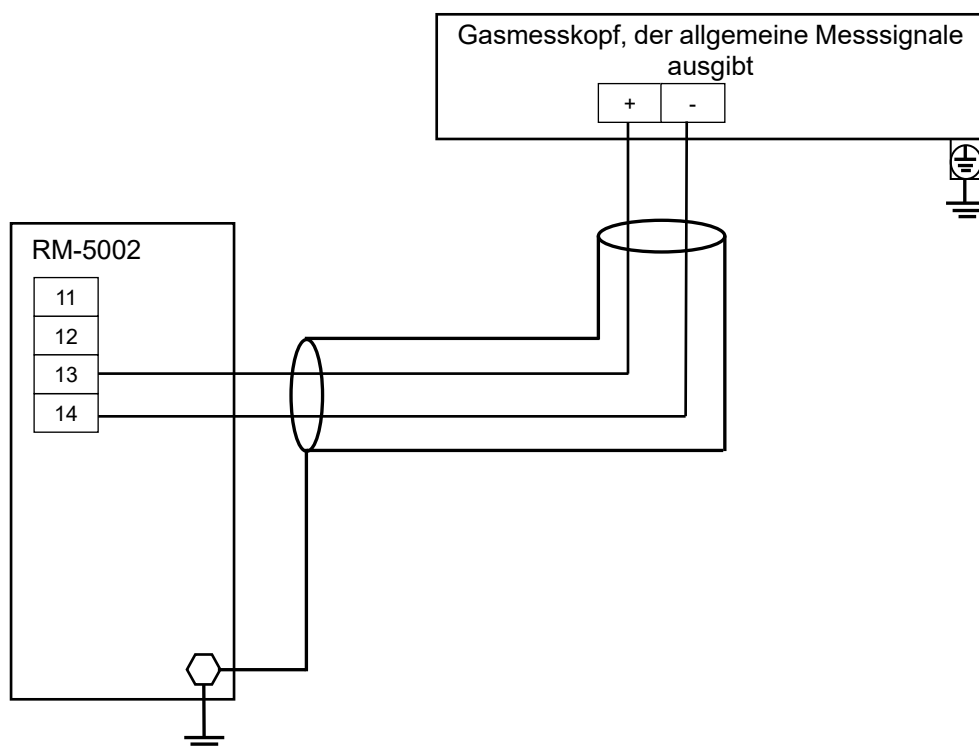
EC-5002, EC-5002i



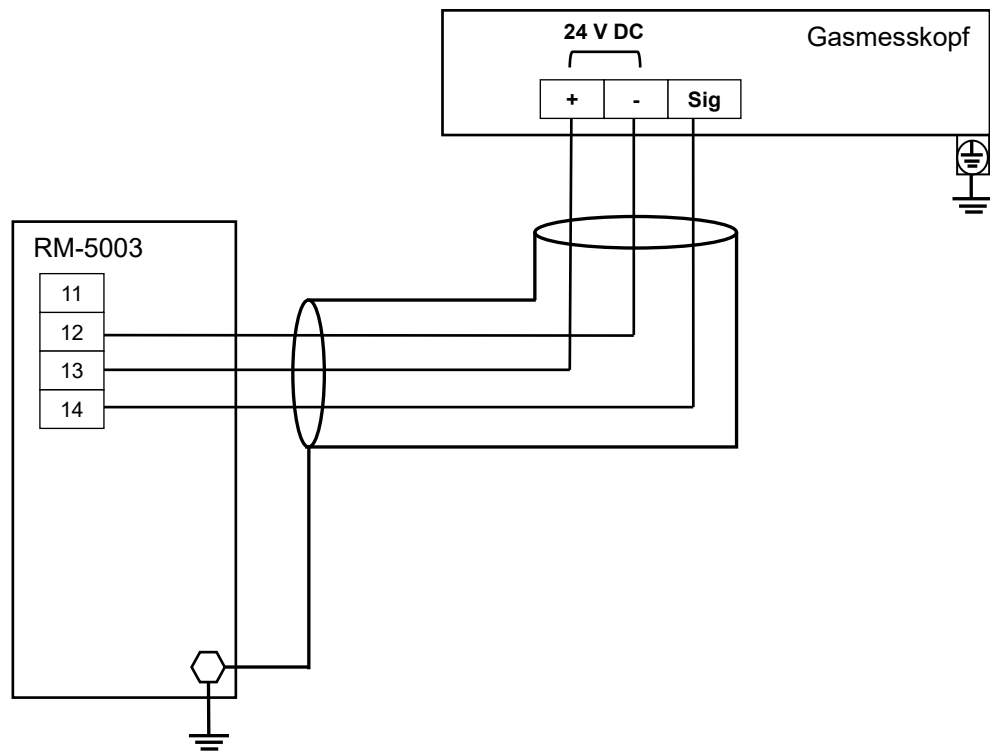
HINWEIS

Um ein eigensicheres explosions-sicheres System durch Verbindung der Anzeige/Alarm-Einheit mit einem Gasmesskopf zu konstruieren, schließen Sie die dedizierte Zener-Barriere dazwischen an. Lesen Sie außerdem die Bedienungsanleitung des Gasmesskopfes.

RM-5002, RM-5002i



RM-5003, RM-5003T

**WARNUNG**

Falsche Verdrahtung vermeiden. Sie kann Feuer fangen und zu einem Anlagenfehler führen.

5

Betrieb

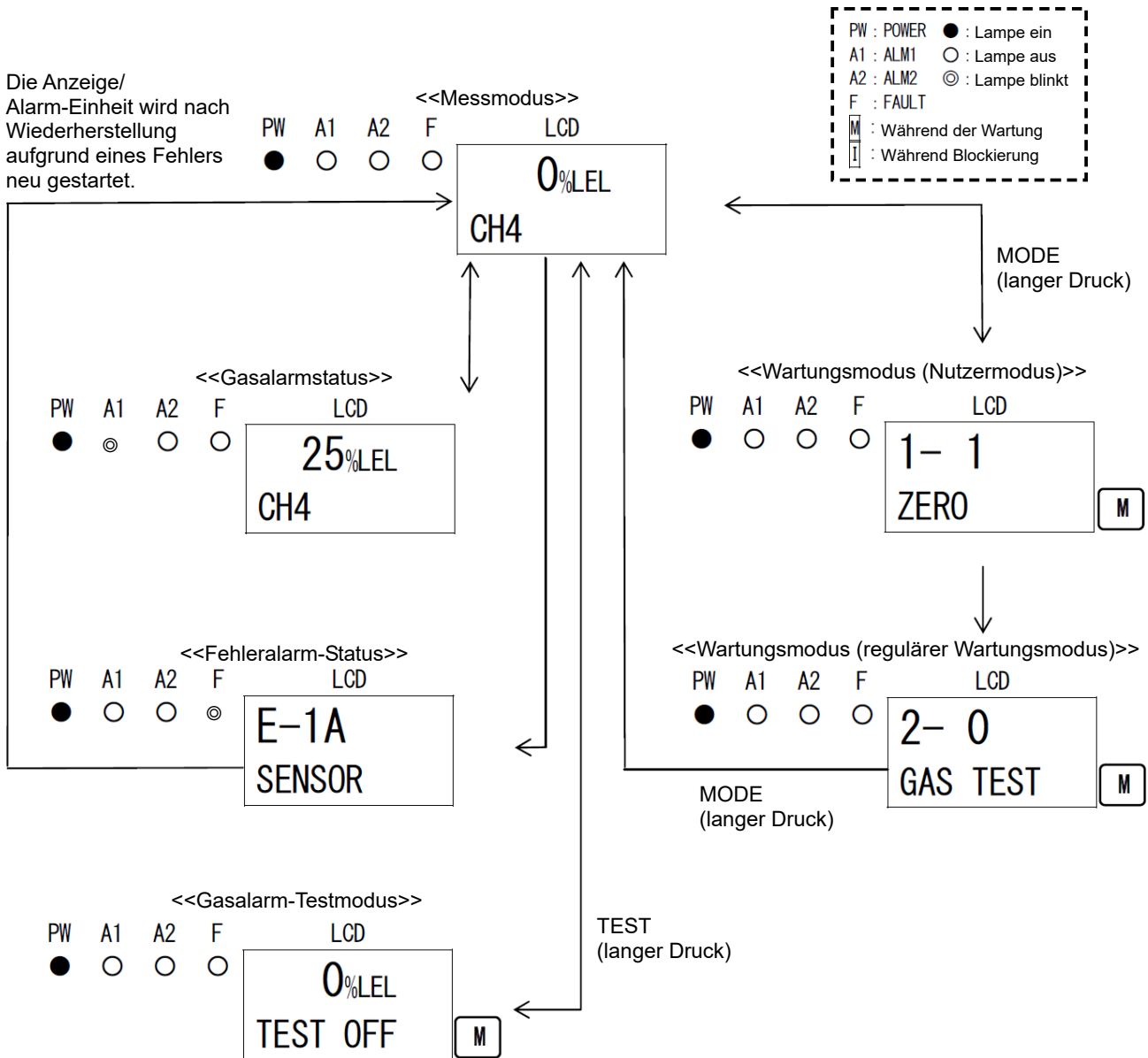
5-1. Vorbereitung zum Einschalten

Lesen und verstehen Sie vor dem Anschluss einer Stromversorgung folgende Vorsichtshinweise. Bei Missachtung dieser Anweisungen kann es zu elektrischen Stromschlägen kommen und die Anzeige/Alarm-Einheit kann beschädigt werden.

- Kontrollieren Sie, ob die Verdrahtung ordnungsgemäß an das externe Gerät angeschlossen ist.
- Kontrollieren Sie, ob die Anschlussspannung mit den Spezifikationen übereinstimmt.
- Da der externe Kontakt bei der Einstellung aktiviert werden kann, muss sichergestellt werden, dass ein aktivierter Kontakt keine externen Schaltkreise beeinflussen kann.

5-2. Grundlegende Betriebsverfahren

Normalerweise erfolgt die Gasmessung im Gasmessmodus. (Der Gasmessmodus ist nach dem Einschalten aktiv.) Folgendes ist ein Anzeigebeispiel des GP-5001.



WARNUNG

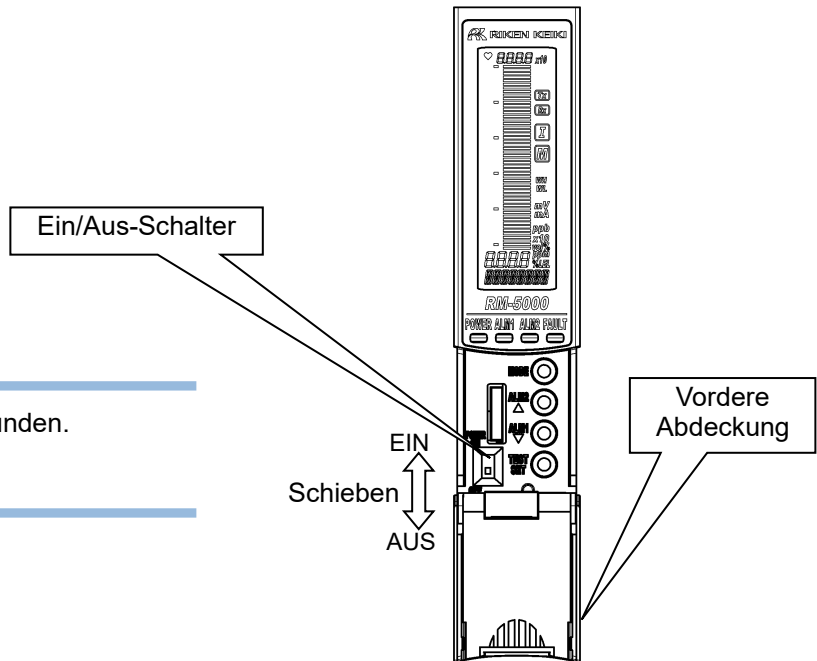
Wenn die Anzeige/Alarm-Einheit bei aktiviertem Alarm aus dem Messmodus in einen anderen Modus wechselt, wird der Alarmkontakt gelöst.

5-3. Starten der Anzeige/Alarm-Einheit

- Überprüfen Sie vor dem Einschalten, ob die Anzeige/Alarm-Einheit korrekt installiert ist.
- Öffnen Sie die vordere Abdeckung der Anzeige/Alarm-Einheit, um den Ein/Aus-Schalter zu finden.
- Schalten Sie den Ein/Aus-Schalter AUS.
- Nachdem die Anzeige/Alarm-Einheit den Startvorgang beendet hat, wechselt es direkt in den Messmodus.

HINWEIS

Das Einschalten dauert etwa 25 Sekunden.
Das Starten des RM-5003T dauert etwa 210 Sekunden.



<<Startverfahren (ca. 25 Sekunden für Systemprüfung der Anzeige/Alarm-Einheit und Alarmdeaktivierung)>> (Folgendes ist ein Anzeigebeispiel des GP-5001.)

Einschalten

↓ (Alle Lichter EIN)

Anfängliches Löschen

PW A1 A2 F

● ○ ○ ○

LCD

—
WARM UP

PW : POWER ● : Lampe ein
A1 : ALM1 ○ : Lampe aus
A2 : ALM2 ⊙ : Lampe blinkt
F : FAULT
M : Während der Wartung
I : Während Blockierung

Anzeige der Gasspezifikation
(Bezeichnung des Gases und
Skalenendwertanzeige)

● ○ ○ ○

100%LEL
CH4

Messmodus
(Bezeichnung des Gases,
gemessener Konzentrationswert)

● ○ ○ ○

0%LEL
CH4



VORSICHT

- Während des anfänglichen Löschens darf die Anzeige/Alarm-Einheit nicht ausgeschaltet werden.
- Wenn ein neuer Sensor installiert wird oder der Sensor nach dem Starten der Anzeige/Alarm-Einheit ausgetauscht wird, muss der Sensor aufgewärmt werden. Die Dauer des Aufwärmvorgangs richtet sich nach dem Typ des Sensors. Führen Sie nach dem Aufwärmen eine Gaskalibrierung durch. Lesen Sie außerdem die Bedienungsanleitung des Gasmesskopfes.
- Alarmaktivierung und Ausgangssignale sind während der Aufwärmphase instabil. Informieren Sie die verwandten Bereiche entsprechend, damit sie sich auf Fehlalarme vorbereiten können.

5-4. Betriebsarten

Nachfolgend finden Sie die Einzelheiten zu den verschiedenen Betriebsarten. (* je nach Modell unterscheiden sich die Funktionen geringfügig)

Betriebsart	Element	LCD- Anzeige	Details
Messmodus	-	Gaskonzentration Bezeichnung des Gases	Normalzustand
Gasalarm Testmodus	-	Gaskonzentration	Durchführung des Alarmtests.
Wartungsmodus (Nutzer)	Nulleinstellung (Bereichseinstellung)	1-1 ZERO (1-1 SPAN)	Nulleinstellung durchführen. (bei einem Sauerstoffgehalt von 0 - 25 % die Bereichseinstellung durchführen)
	Einstellungsanzeige	1-2 CONFIRM	Anzeige der Einstellung des typischen Menüs. <ul style="list-style-type: none"> • Erster Alarmeinstellwert (AL1) • Zweiter Alarmeinstellwert (AL2) • Alarmverzögerungszeit • Nullpunktunterdrückungswert • Nullpunktverfolger EIN/AUS • Anzeigetyp
	Anzeige des PEAK-Werts	1-3 PEAK	Anzeige des Peak-Konzentrationswerts, wenn ein Gas gemessen wird.
	Anzeige der Version des Hauptgeräts	1-4 RM VER	Anzeige der Programmversion des Hauptgeräts.
	Anzeige der AMP-Version	1-5 AMP VER	Anzeige der Programmversion der Verstärkereinheit.
	RS-485 Adressanzeige	1-6 ADDRESS	Anzeige der Adresse.
	Anzeige der RS-485-Kommunikationseinstellung	1-7 485 PTRN	Anzeige des Einstellungsstatus der Kommunikationsfunktion.
	Umschalten in regulären Wartungsmodus	1-8 M MODE	Umschalten in den regulären Wartungsmodus.
Wartungsmodus (regelmäßige Wartung)	Gaseinführungsanzeige	2-0 GAS TEST	Durchführung des Gaseinführungstests im regulären Wartungsmodus.
	Nulleinstellung	2-1 ZERO	Nulleinstellung durchführen.
	Bereichseinstellung	2-2 SPAN	Führt die Bereichseinstellung durch.
	Letztes Kalibrierungsdatum	2-3 LAST CAL	Anzeige des Datums der letzten Kalibrierung.
	Heizungsstromanzeige	2-4 CUR CAL	Anzeige des Heizungsstroms.
	Umgebungseinstellung 1	2-5 SETTING1	Betriebseinstellung SE 0 Einstellung INHIBIT (INHIBIT) SE 1 Einstellung Alarmeinstellwert (ALM P) SE 2 Einstellung Alarmverzögerungszeit (ALM DLY) SE 3 Fehlertest (F TEST)
	Umgebungseinstellung 2	2-6 SETTING2	Einstellung der Funktionen SE 0 Adresseinstellung (ADDRESS) SE 1 Datum-/Uhrzeiteinstellung (DAY TIME) SE 2 Einstellung Nullpunktunterdrückungswert (SUPPRESS) SE 3 Einstellung Nullpunktunterdrückungstyp (SUP TYPE) SE 4 Test Kontakteinstellung für Alarm (TEST RLY) SE 5 Test externe Ausgangseinstellung für Alarm (TEST4-20) SE 6 Einstellung Unter Strom/Stromlos (RLY PTRN) SE 7 Einstellung Alarmtyp (ALM TYP) SE 8 Einstellung Alarmmuster (ALM PTRN) SE 9 Einstellung Alarmwertbegrenzer (AL LIMIT) SE10 Einstellung Fehleralarmmuster (FLT PTRN) SE11 Einstellung Nullpunktverfolger EIN/AUS (ZERO F) SE12 Einstellung Externer Ausgang in Wartungsmodus (MNT OUT) SE 13 Einstellung Externer Ausgang (MA 4-20)
Umgebungseinstellung 3	2-7 SETTING3	Anpassung und Einstellung SE 0 Verstärkerinitialisierung (AMP DEF) SE 1 Heizungsstromanpassung (HEAT ADJ) SE 2 Lastspannungsanpassung (LOAD ADJ) SE 3 Messgasauswahl (GAS SEL)	

			SE 4 Einstellung Peak-Wert halten (PEAKHOLD) SE 5 LCD-Einstellung Erster Alarm (ALM1 LCD) SE 6 Einstellung Alarmbalkenanzeige (ALM BAR) SE 7 Einstellung Externer Ausgang Doppelter Bereich (DR OUT) SE 8 Einstellung Geringe Durchflussrate (FLOW SET) SE 9 Einstellung Externer Ausgang (OUT SET) SE10 RS-485-Kommunikationseinstellung (485 PTRN) SE11 Helligkeitsanpassung Grüne LED (GRN ADJ) SE12 Helligkeitsanpassung Rote LED (RED ADJ) SE13 Helligkeitsanpassung Orangene LED (ORNG ADJ) SE14 Einstellung Ausgangssignal Akustische Signalgebereinheit SE15 Fehlerstandeingang
	Detaillierte Fehleransicht	2-8 FAULT	Nicht verwendet.
	HART Gerätesynchronisierungseinstellung	2-9 HART SYN	Nicht verwendet.
	HART Geräteeinstellung	2-10 HART SET	Nicht verwendet.
	Zurück zum Nutzermodus	2-11 U MODE	Zurück zum Nutzermodus.
	Umschaltung Werksmodus	2-12 F MODE	Nicht verwendet.

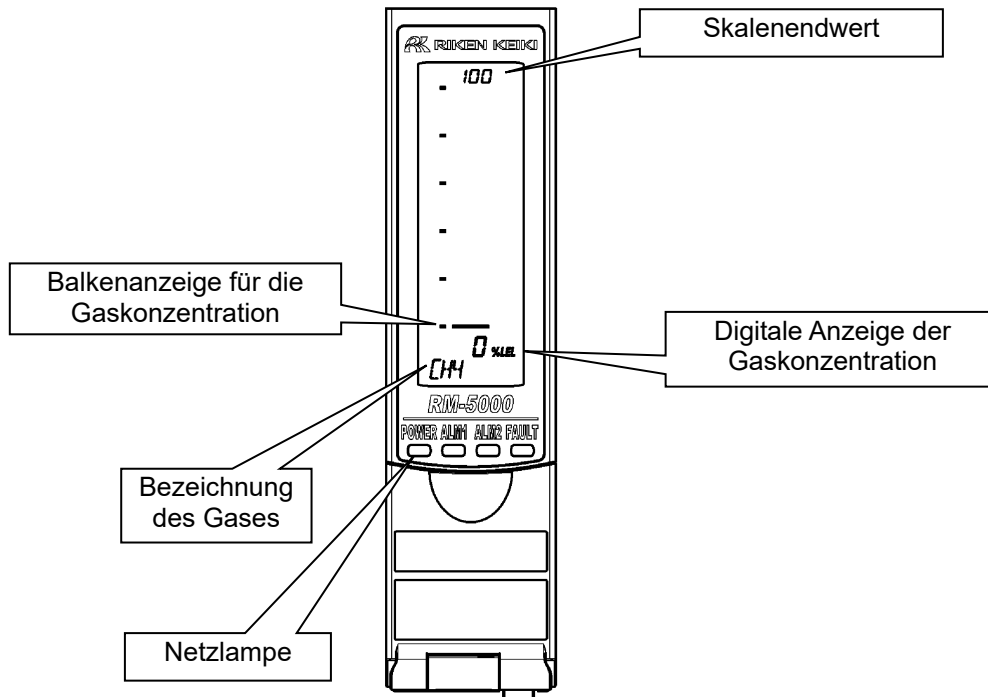
HINWEIS

Je nach Modell unterscheiden sich die Funktionen geringfügig. Tastenbetätigungen sind für die Tastenschalter der Betätigungs-menüs deaktiviert, die für das Modell nicht verfügbar sind.

5-5. Messmodus

<Bezeichnung des Gases und Skalenendwertanzeige>

Anzeige der Bezeichnung des Gases, Skalenendwert usw. wurden im Voraus eingestellt. Folgendes ist ein Anzeigebispiel des GP-5001.



VORSICHT

Ein Messwert unter Null wird mit der 10 % FS-Unterdrückung verborgen.
 Ein Messwert, der 10 % FS oder weiter unter den Nullpunkt abfällt, wird angezeigt als [-0.0].
 Dadurch wird eine genaue Gasmessung verhindert und eine Nullpunkteinstellung ist erforderlich.
 Informationen zur Unterdrückungsfunktion siehe '6-4. Sonstige Funktionen'.

HINWEIS

NC-5001W bietet zwei Messwertbereiche (niedrige und hohe Bereiche).
 Wenn die angezeigte Konzentration brennbarer Gase über dem Endwert des niedrigen Bereichs steigt, schaltet die Anzeige automatisch zum hohen Bereich um.
 Wenn die angezeigte Konzentration brennbarer Gase unter dem Endwert des niedrigen Bereichs sinkt, schaltet die Anzeige andererseits automatisch zum niedrigen Bereich um.
 Der niedrige Bereich wird durch Beleuchtung der [WL]-Anzeige angegeben und der hohe Bereich durch Beleuchtung der [WH]-Anzeige, die über den aktuellen Messwertbereich (niedriger oder hoher Bereich) informiert.

Beispiel

Zielgas	:	Isobutan		
Messwertbereich	:	0 - 2000 ppm	/	0 - 100 %LEL
Statusanzeige	:	[WL] (niedriger Bereich)	/	[WH] (hoher Bereich)

HINWEIS

Bei niedriger Temperatur kann auch die LCD-Anzeige langsamer reagieren.

5-6. Alarmtestmodus

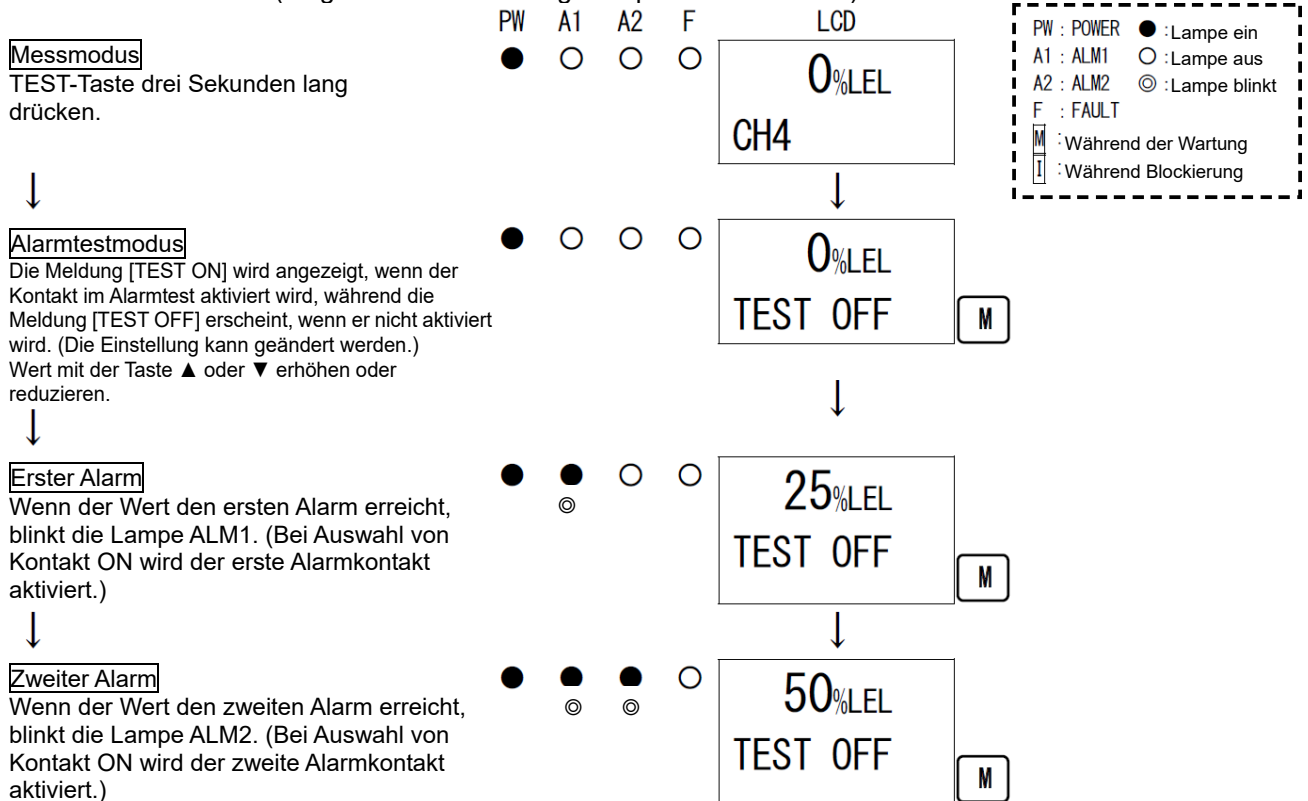
Dies wird verwendet, wenn Dummy-Signale entsprechend den Signalen der Gaskonzentration erzeugt werden, um die Aktivierung der Alarmlampe der Anzeige/Alarm-Einheit und die Übertragung an externe Schaltkreise zu testen.



WARNUNG

Informieren Sie vor einem Alarmtest (Übertragungstest) die betroffenen Sektionen, damit sie sich auf falsche Abnormitäten vorbereiten können (externe Ausgangssignale und Alarmkontakt). Nach Abschluss des Tests müssen Sie die TEST-Taste drücken, um wieder in den Messmodus zurückzukehren. (Wenn die Anzeige/Alarm-Einheit im Alarmtestmodus belassen wird, schaltet sie nach zehn Stunden automatisch in den Messmodus um.)

<<Alarmtestmodus>> (Folgendes ist ein Anzeigebeispiel des GP-5001.)



5-7. Nutzermodus



WARNUNG

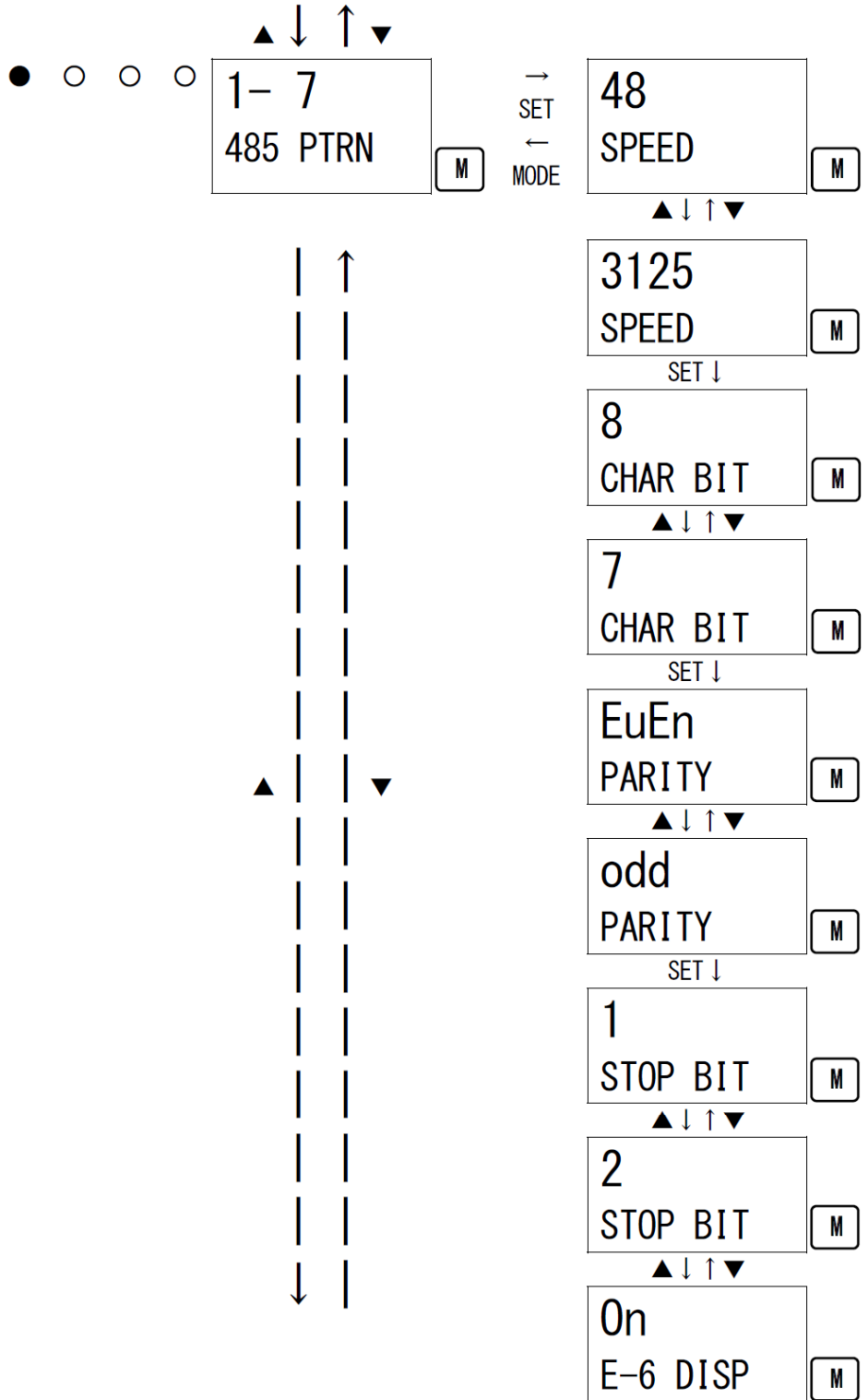
Nach Abschluss der Einstellung müssen Sie die MODE-Taste drücken, um wieder in den Messmodus zurückzukehren.
 (Wenn die Anzeige/Alarm-Einheit im Nutzermodus belassen wird, schaltet sie nach zehn Stunden

<<Nutzermodus>> (Folgendes ist ein Anzeigebeispiel des GP-5001.)

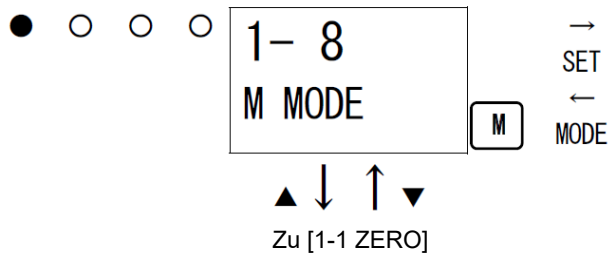
	PW	A1	A2	F	LCD	
Messmodus MODE-Taste drei Sekunden lang drücken.	●	○	○	○	0%LEL CH4	
Nutzermodus						
[1-1 ZERO] Nulleinstellung durchführen. (Bei OX-5001, OX-5002 und OX-5002i Bereichseinstellung durchführen.)	●	○	○	○	1- 1 ZERO	→ Nulleinstellung => P39 SET ← MODE
[1-2 CONFIRM] Anzeige der Einstellung des typischen Menüs.	●	○	○	○	1- 2 CONFIRM	→ Einstellung Anzeige => P40 SET ← MODE
[1-3 PEAK] Zeigt den maximalen Konzentrationswert an, wenn ein Gas gemessen wird.	●	○	○	○	1- 3 PEAK	→ 30%LEL SET ← MODE
[1-4 RM VER] Anzeige der Programmversion des Hauptgeräts.	●	○	○	○	1- 4 RM VER	→ 0123 56AB SET ← MODE
[1-5 AMP VER] Anzeige der Programmversion der AMP-Einheit. (nur GP-5001, NC-5001, NC-5001W, NP-5001, SP-5001, GH-5001, OX-5001, EC-5002i, OX-5002i, RM-5002i)	●	○	○	○	1- 5 AMP VER	→ 0123 56AB SET ← MODE
[1-6 ADDRESS] Anzeige der Kommunikationsadresse von RS-485. (Nur bei einem Modell mit montierter Option)	●	○	○	○	1- 6 ADDRESS	→ 1 ADDRESS SET ← MODE

PW : POWER ● : Lampe ein
 A1 : ALM1 ○ : Lampe aus
 A2 : ALM2 ◎ : Lampe blinkt
 F : FAULT
 M : Während der Wartung
 I : Während Blockierung

[1-7 485 PTRN]
Anzeige der
Kommunikationseinstellung von
RS-485. (Nur bei einem Modell mit
montierter Option)



[1-8 M MODE]
Umschalten in den regulären
Wartungsmodus.



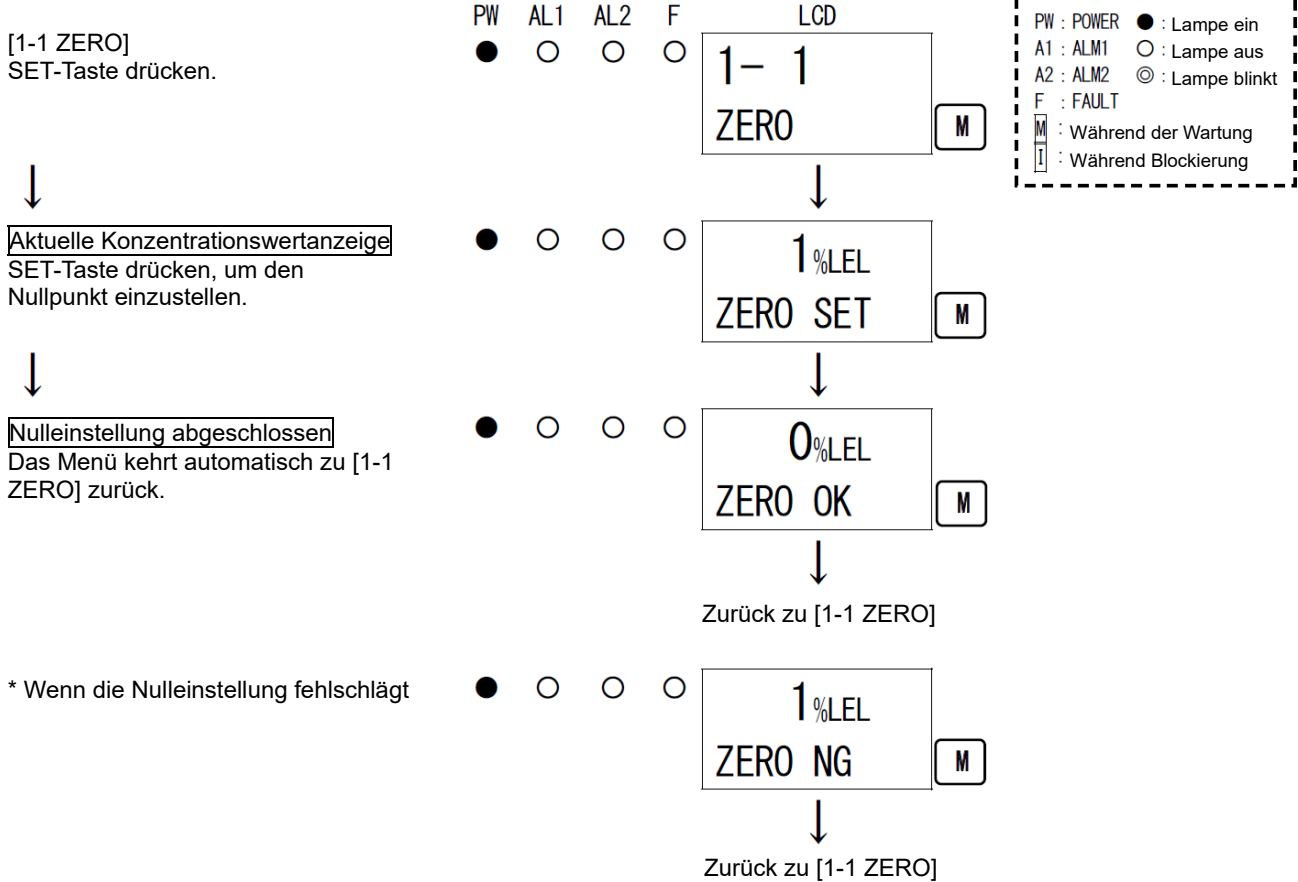
Siehe '7-2. Regulärer
Wartungsmodus'.

<Nulleinstellung [1-1]>

Dies wird für die Durchführung der Nulleinstellung verwendet. Ehe Sie die Nulleinstellung beginnen, lassen Sie den Messkopf (Sensor) das Gas für die Einstellung des Nullpunkts einsaugen und warten, bis sich die Anzeige stabilisiert.

Für die Spezifikation Sauerstoffmangelalarm (O₂: 0 - 25 %) lautet die Bereichseinstellung [1-1]. In diesem Fall wird eine AIR-Einstellung durchgeführt, d. h. Frischluft wird zugeführt, um 20,9 % einzustellen. Für Informationen über die Bereichseinstellung siehe '7-3. So führen Sie eine Gaskalibrierung durch'.

<<Nulleinstellung>> (Folgendes ist ein Anzeigebeispiel des GP-5001.)



PW : POWER ● : Lampe ein
 A1 : ALM1 ○ : Lampe aus
 A2 : ALM2 ◎ : Lampe blinkt
 F : FAULT
 : Während der Wartung
 : Während Blockierung

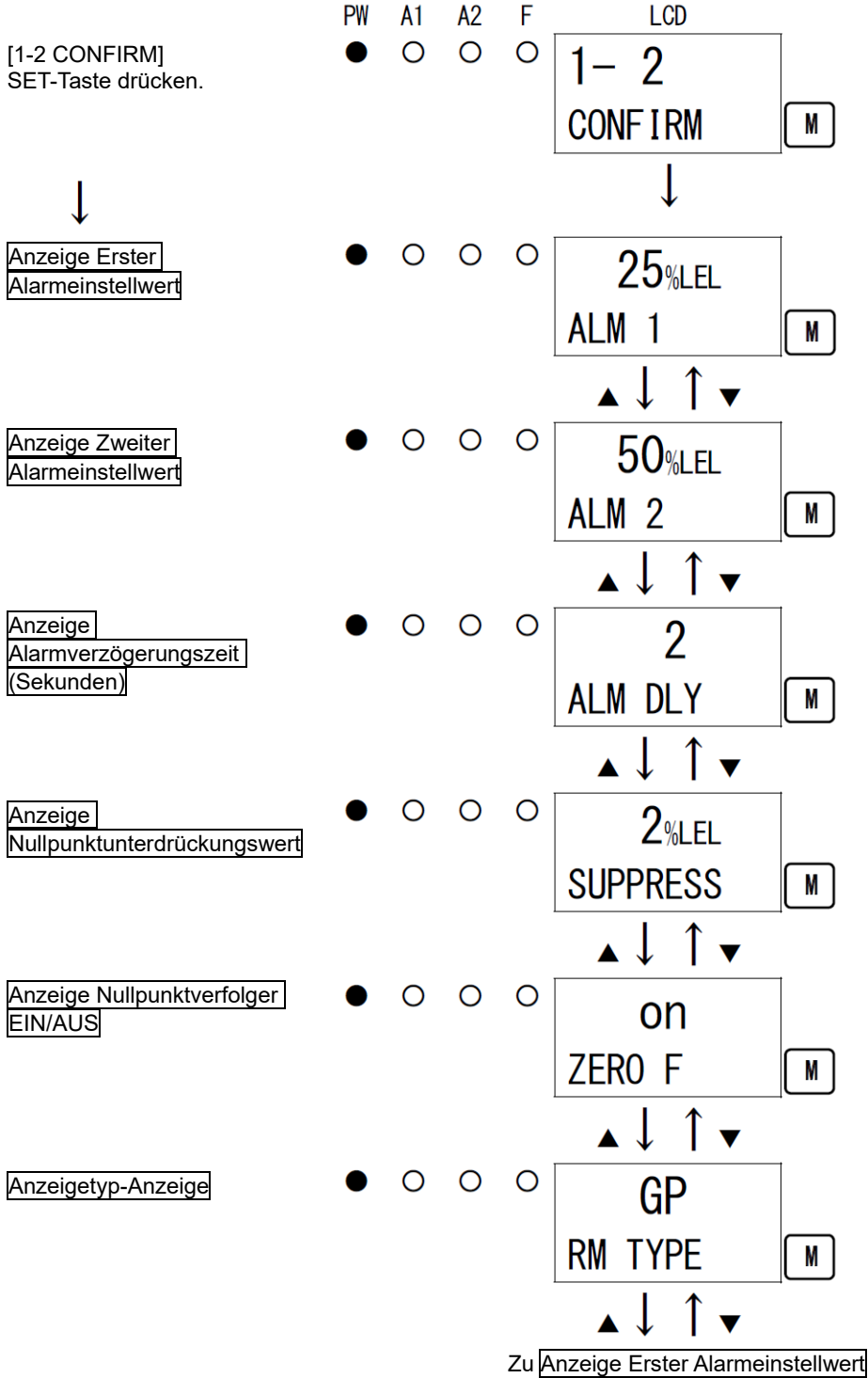
VORSICHT

Bei GH-5001 immer die Nulleinstellung und Bereichseinstellung durchführen. Nulleinstellung und Bereichseinstellung in dieser Reihenfolge durchführen. Wenn sie in einer falschen Reihenfolge durchgeführt werden oder nur eines davon durchgeführt wird, kann keine genaue Gasmessung gewährleistet werden.

<Einstellung Anzeige [1-2]>

Für die Kontrolle der Einstellung typischer Menüs.

<<Einstellung Anzeige>> (Folgendes ist ein Anzeigebeispiel des GP-5001.)



PW : POWER ● : Lampe ein
 A1 : ALM1 ○ : Lampe aus
 A2 : ALM2 ◎ : Lampe blinkt
 F : FAULT
M : Während der Wartung
I : Während Blockierung

5-8. Beenden

Zum Abschalten der Anzeige/Alarm-Einheit öffnen Sie die vordere Abdeckung des Hauptgeräts und drehen den Ein/Aus-Schalter auf OFF.

Anschließend schalten Sie die Stromversorgung (24 V DC) zur Anzeige/Alarmeinheit aus.



WARNUNG

- Wenn die Anzeige/Alarm-Einheit ausgeschaltet wird, kann am oberen (zentralen) System ein Alarm aktiviert werden.
Vor dem Ausschalten der Anzeige/Alarm-Einheit muss die Blockierung (point skip) am oberen (zentralen) System aktiviert werden.
Entscheiden Sie, ob die Stromversorgung ausgeschaltet werden kann, indem Sie die Funktion der am externen Ausgang oder externen Kontaktausgangsanschluss der Anzeige/Alarm-Einheit angeschlossenen Geräte überprüfen.
- Wenn der Alarmkontakt aktiviert ist (Option), wird er eingeschaltet, wenn die Anzeige/Alarm-Einheit ausgeschaltet wird.

6

Operationen und Funktionen

6-1. Gasalarm-Aktivierung

Gasalarm: Wird ausgelöst, wenn die Konzentration des erkannten Gases den Alarmeinstellwert erreicht oder überschreitet. <<Selbsthaltend>>

HINWEIS

Der Alarmeinstellwert (erster Alarm und zweiter Alarm) wird werkseitig eingestellt. Die Alarmverzögerungszeit (Standard: 2 Sekunden) soll einen Fehllarm verhindern; sie kann aber ausgeschaltet werden, sofern sie nicht benötigt wird.

<<Anzeige Betrieb>> (Folgendes ist ein Anzeigebeispiel des GP-5001.)

Gaskonzentrationsanzeige

Wird der Gasmessbereich überschritten (Over Scale), erscheint in der LCD-Anzeige [∩∩∩∩].

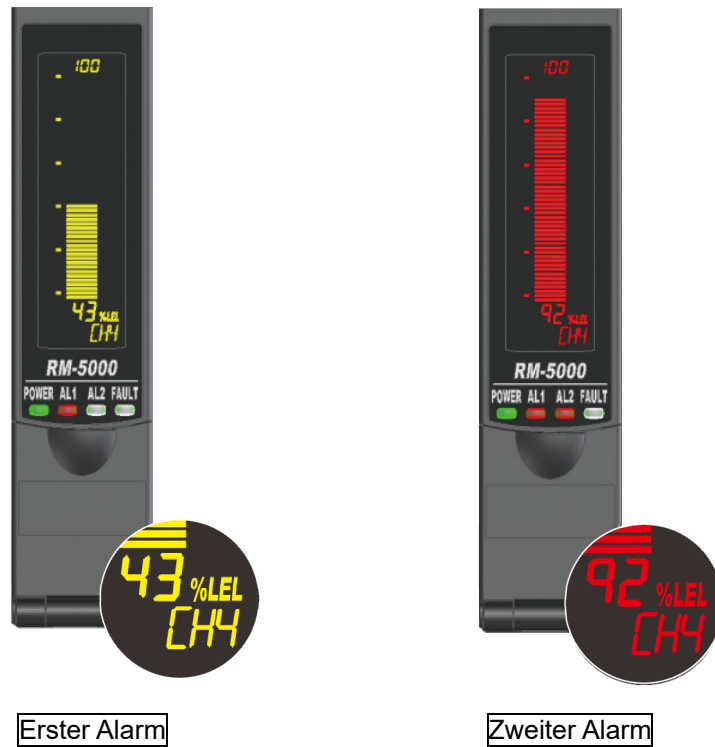
Netzanzeigelampe (POWER: Grün)

Leuchtet dauerhaft.

Alarmanzeigelampe (ALM1: Rot), (ALM2: Rot)

Der Alarm ist zweistufig. Wird jeweils ausgelöst, wenn der jeweilige Alarmeinwert erreicht oder überschritten wird.

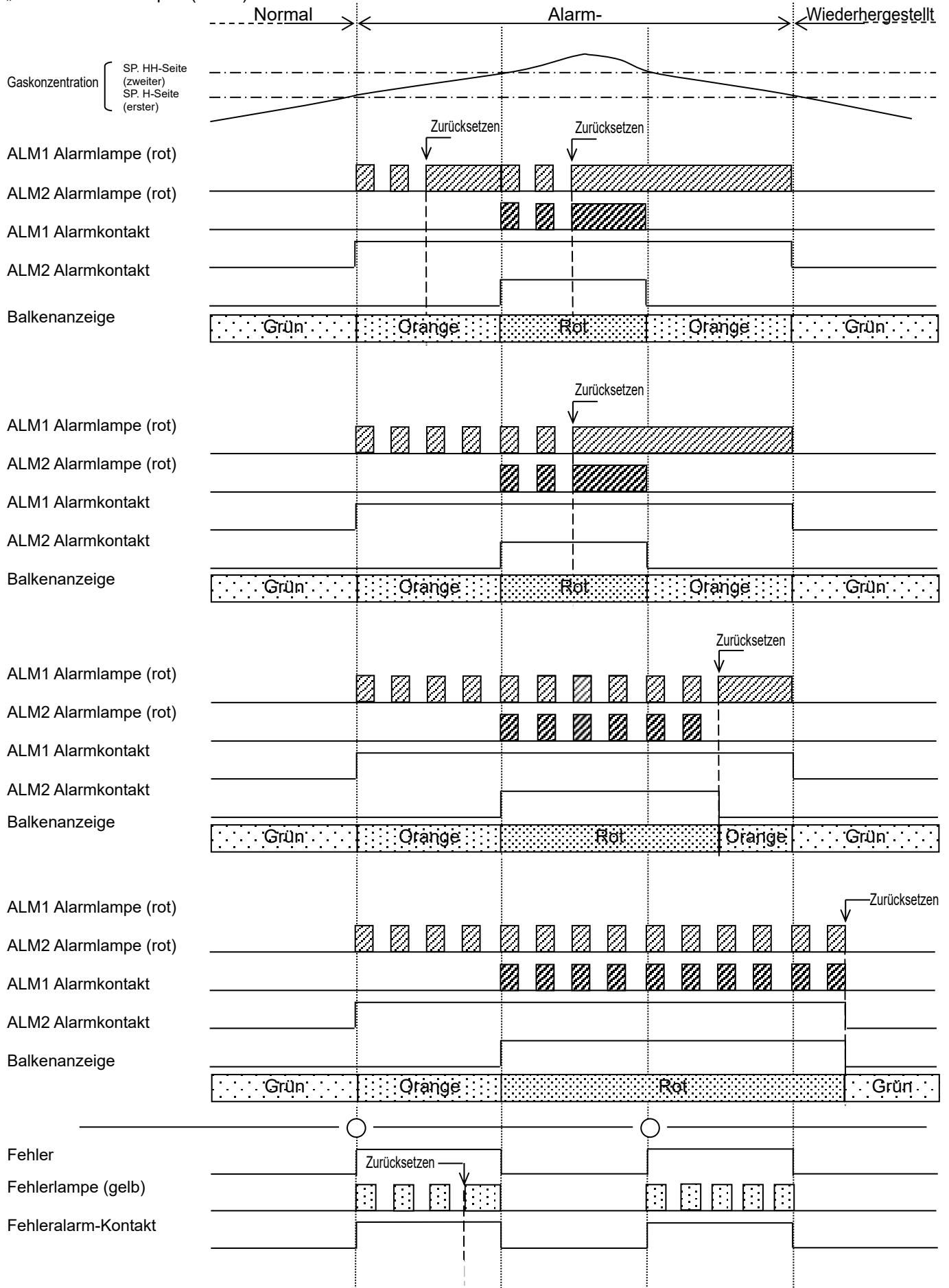
Die Alarmanzeigelampe erlischt, wenn sich die Gaskonzentration nach einem Zurücksetzen unter dem Alarmeinwert einpendelt.

**<Kontaktaktivierung>**

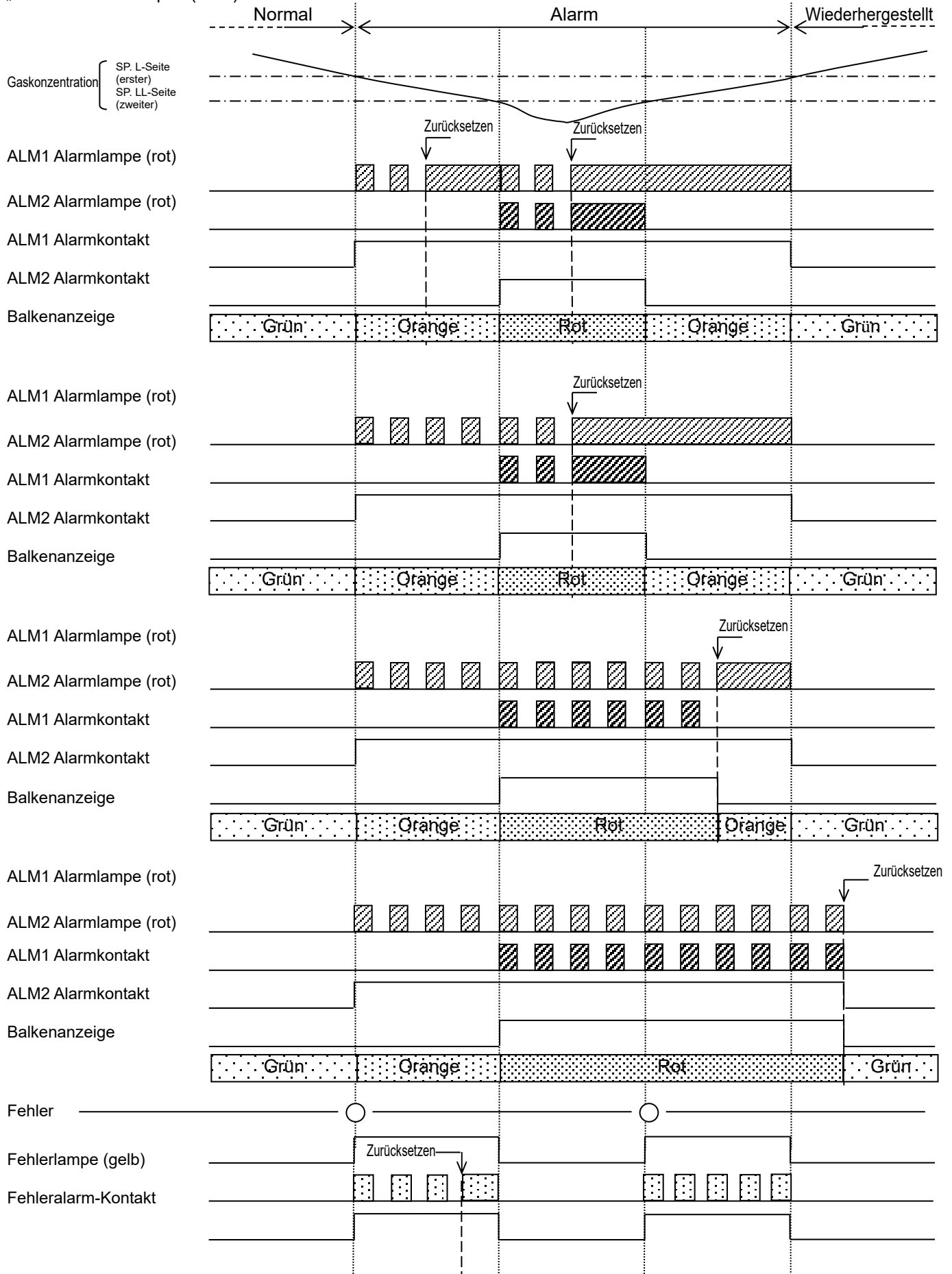
Der Alarmkontakt ist zweistufig. Wird jeweils ausgelöst, wenn der jeweilige Alarmeinwert erreicht oder überschritten wird.

Der Alarmkontakt wird zurückgesetzt, wenn sich die Gaskonzentration nach einem Zurücksetzen unter dem Alarmeinwert einpendelt.

„Alarmpattern Beispiel (H-HH)“



„Alarmpattern Beispiel (L-LL)“



<Reaktion auf Gasalarm>

Bei Reaktion auf ausgetretenes Gas

Wenn der Gasalarm ausgelöst wird, ergreifen Sie Maßnahmen entsprechend der bei Ihnen vorgegebenen Vorgehensweise bei einem Gasalarm.

In der Regel werden folgende Maßnahmen ergriffen.

- Kontrollieren Sie den Messwert der Anzeige/Alarm-Einheit.

HINWEIS

Bei einem vorübergehenden Gasaustritt kann die Anzeige zum Zeitpunkt der Kontrolle bereits wieder gesunken sein. Auch wenn der Alarm durch Rauschen oder andere Bedingungen als ein Gasleck verursacht wurde, kann die Anzeige zum Zeitpunkt der Kontrolle bereits wieder gesunken sein.

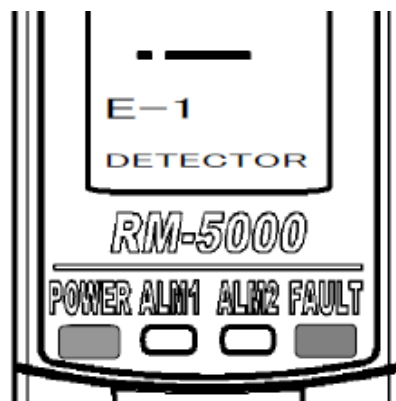
- Auf Basis der bei Ihnen vorgegebenen Maßnahmen bei einem Gasalarm darf aus Sicherheitsgründen niemand die überwachte Zone betreten.
- Wenn die Gaskonzentrationsanzeige weiterhin angezeigt wird, schließen Sie das Hauptventil des Gases und überprüfen dann die Anzeige, ob die Gaskonzentration sinkt.
- Davon ausgehend, dass Gase weiterhin vorhanden sind, legen Sie sicherheitshalber persönliche Schutzausrüstung an und begeben sich dann zu der Stelle, wo das Gas austritt. Überprüfen Sie mit einem tragbaren Gasmessgerät usw., ob Gase vorhanden sind.
- Wenn Sie Gefahren in dem Bereich ausschließen können, ergreifen Sie Maßnahmen zur Beseitigung des Gaslecks.

6-2. Fehleralarm-Aktivierung

Ein Fehleralarm wird ausgelöst, wenn die Anzeige/Alarm-Einheit Auffälligkeiten erkennt <<Auto-Reset>>. Nach Auslösung eines Fehleralarms leuchtet die FAULT-Lampe (gelb) und auf der LCD-Anzeige erscheint eine Fehlermeldung. Ermitteln Sie die Ursache und ergreifen Sie entsprechende Maßnahmen.

Nachdem die Anzeige/Alarm-Einheit erfolgreich aus dem Fehlerzustand zurückgeholt wurde, setzt es den Betrieb nach dem Einschalten (anfängliches Löschen) direkt wieder fort.

Bei Problemen mit der Anzeige/Alarm-Einheit und wiederholten Fehleralarmen wenden Sie sich umgehend an RIKEN KEIKI.



* Anzeigebeispiel: [E-1 DETECTOR]
Sensorfehler

HINWEIS

Informationen zu Störungen (Fehlermeldungen) finden Sie unter '9. Problembeseitigung'.

6-3. Externer Ausgang

Spezifikationen	4 - 20 mA	RS-485 (Option)
Signalübertragungssystem	Elektrische Stromübertragung (nicht isoliert)	Zweidriges digitales Datenübertragungssystem
Übertragungsweg	CVVS	KPEV-S
Übertragungsdistanz	Unter 1 km	(Abhängig von den Auslegungsbedingungen des Systems)
Anschlusslastwiderstand	Unter 300 Ω	-
(1) Messmodus (Kein Alarm)	4 - 20 mA (Konzentrationsausgang)	Konzentrationsdaten
(2) Messmodus (Gasalarm)	4 - 20 mA (Konzentrationsausgang)	Konzentrationsdaten, Alarmbits
(3) Anfängliches Löschen	Abhängig von der Einstellung von (4) 2,5 mA Einstellung: 2,5 mA 4 mA, HOLD, 4 - 20 mA Einstellung: 4 mA*	Anfangsbit
(4) Wartungsmodus	2,5 mA Einstellung: 2,5 mA 4 mA Einstellung: 4 mA* HOLD Einstellung: Der vorherige Wert wird beibehalten 4 - 20 mA Einstellung: 4 - 20 mA (Konzentrationsausgang)	Konzentrationsdaten, Einstellungsbit
(5) Alarmtest	Ausgang ON-Einstellung: 4 - 20 mA (Konzentrationsausgang) Ausgang OFF Einstellung: Abhängig von der Einstellung von (4)	Konzentrationsdaten, Einstellungsbit, Testbit
(6) Fehleralarm	0,5 mA (fest)	Fehlerbits
(7) Blockierung	Abhängig von der Einstellung von (4) 2,5 mA Einstellung: 2,5 mA 4 mA, HOLD, 4 - 20 mA Einstellung: 4 mA*	Konzentrationsdaten, Einstellungsbit, Blockierungsbit
(8) Ausschalten	0 mA	Signal OFF

* OX-5001, OX-5002, OX-5002i: 0 - 25 vol% entspricht AIR (20,9 vol% = 17,4 mA)

Beispiel für Gaskonzentration und externen Ausgang (4- 20 mA)

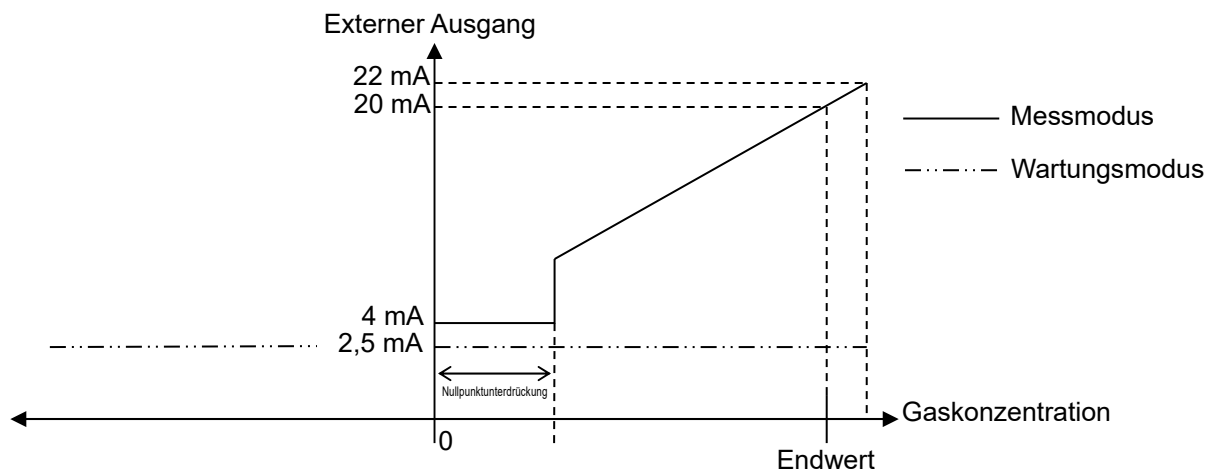


VORSICHT

<<4 - 20 mA>>

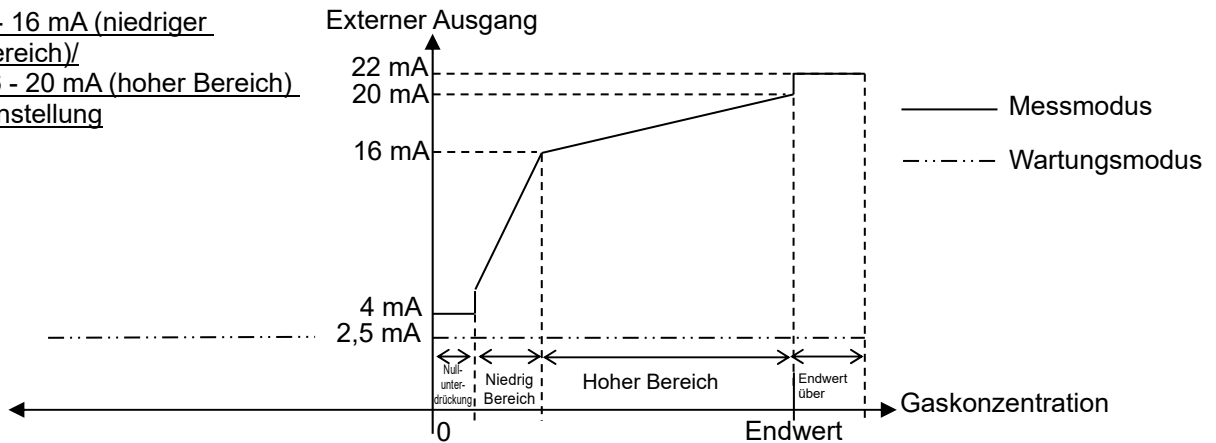
- Der 4 - 20 mA Ausgang ist bereits eingestellt. Bei Überschreiten steigt der Ausgang nicht höher als 22 mA an.
- Der Ausgang bei Blockierung oder anfänglichem Löschen basiert auf einer Ausgangeinstellung von 4 - 20 mA im Wartungsmodus.

<GP-5001, NC-5001, NP-5001, SP-5001, GH-5001, EC-5002, EC-5002i, OX-5001, OX-5002, OX-5002i, RM-5003T>

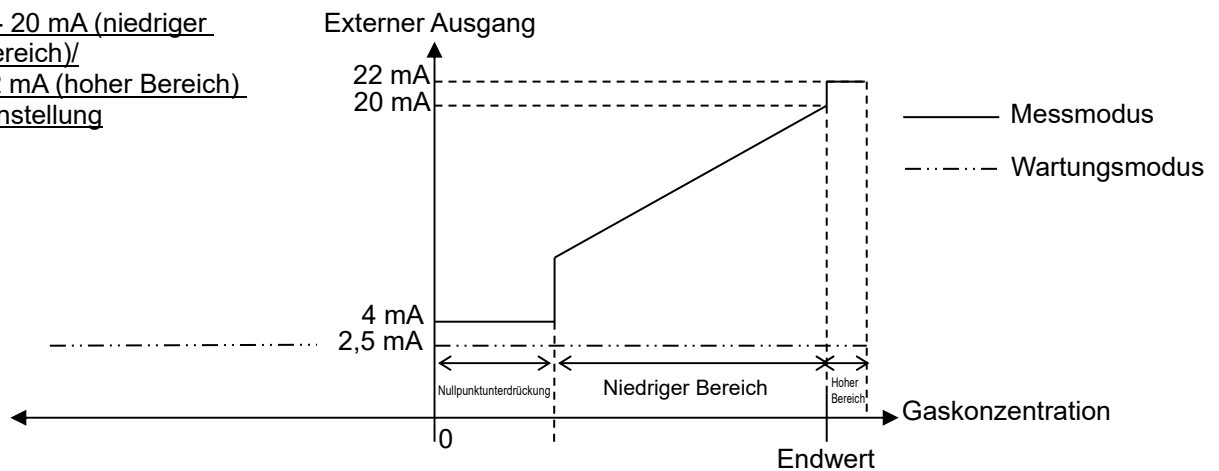


<NC-5001W>

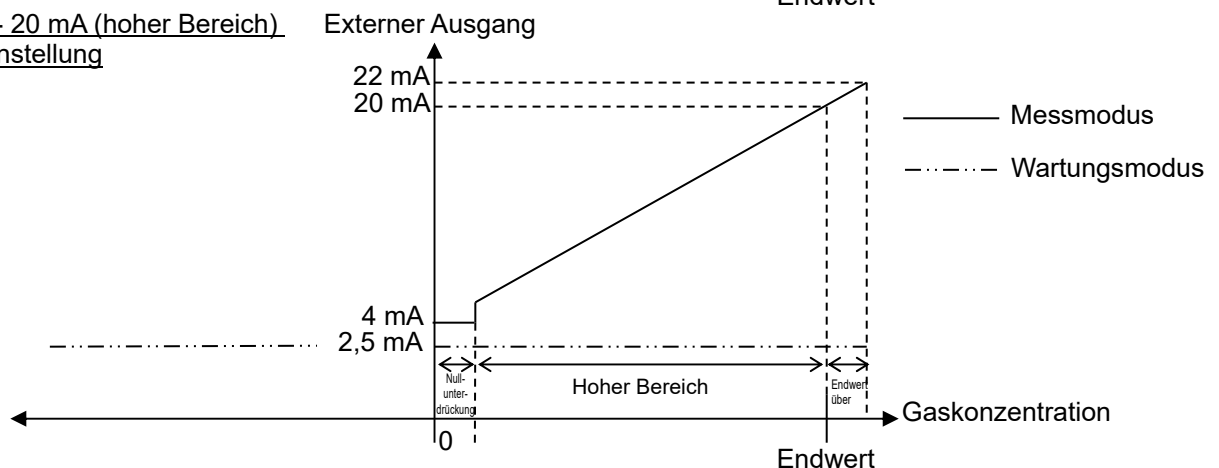
4 - 16 mA (niedriger Bereich)/
16 - 20 mA (hoher Bereich)
Einstellung



4 - 20 mA (niedriger Bereich)/
22 mA (hoher Bereich)
Einstellung



4 - 20 mA (hoher Bereich)
Einstellung



HINWEIS

NC-5001W bietet zwei Messwertbereiche (niedrige und hohe Bereiche).

Wenn die angezeigte Konzentration brennbarer Gase über dem Endwert des niedrigen Bereichs steigt, schaltet die Anzeige automatisch zum hohen Bereich um.

Wenn die angezeigte Konzentration brennbarer Gase unter dem Endwert des niedrigen Bereichs sinkt, schaltet die Anzeige andererseits automatisch zum niedrigen Bereich um.

Der niedrige Bereich wird durch Beleuchtung der [WL]-Anzeige angegeben und der hohe Bereich durch Beleuchtung der [WH]-Anzeige, die über den aktuellen Messwertbereich (niedriger oder hoher Bereich) informiert.

Beispiel

Zielgas	:	Isobutan	
Messwertbereich	:	0 - 2000 ppm	/ 0 - 100 %LEL
Statusanzeige	:	[WL] (niedriger Bereich)	/ [WH] (hoher Bereich)

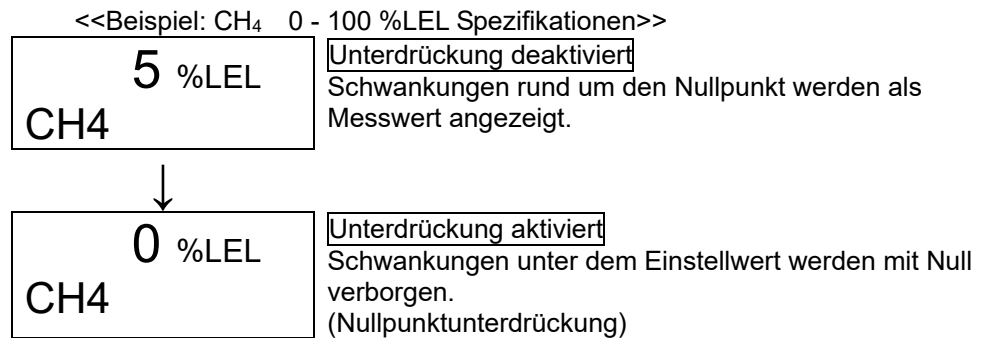
6-4. Sonstige Funktionen

<Unterdrückungsfunktion>

Manche Arten von Messköpfen, die mit der Anzeige/Alarm-Einheit verbunden werden, sind in solchem Maße empfindlich gegenüber Umgebungsänderungen (Temperatur, Feuchtigkeit und sonstige Merkmale) oder störenden Gasen (Störmerkmale), dass der Messwert beeinflusst wird.

Aus diesem Grund kann der Messwert selbst im Normalzustand, d. h. ohne Gasaustritt, um den Nullpunkt schwanken.

Diese Funktion verschleiert Einflüsse durch Umgebungsänderungen und störende Gase rund um Null, die keine Bedeutung für Ihre Managementregeln des Gasalarms haben. Diese Funktion wird verwendet, um die Schwankung des Messwerts unter dem Einstellwert, der Null angibt, auszublenden (zu unterdrücken)



HINWEIS

- Im Wartungsmodus ist diese Funktion deaktiviert und die Schwankungen des Messwerts unterhalb des Einstellwerts werden angezeigt.
- Wenn eine Sensoreinheit mit Sauerstoffmangelalarm (O₂: 0 - 25 vol%) ausgestattet ist, wird die Nullpunktunterdrückung automatisch zur AIR-Unterdrückung (20,9 vol%) verschoben. Das bedeutet, dass kleinere Schwankungen um den Messwert von 20,9 vol% als 20,9 vol% angezeigt werden.



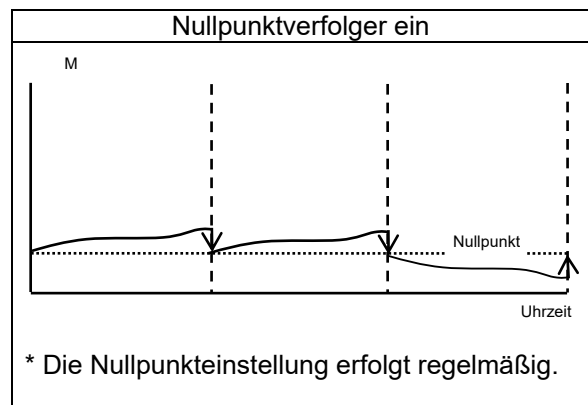
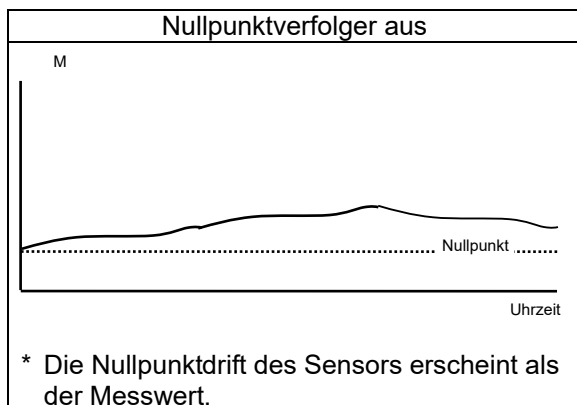
VORSICHT

Ein Messwert unter Null wird mit der 10 % FS-Unterdrückung verborgen.
 Ein Messwert, der 10 % FS oder weiter unter den Nullpunkt abfällt, wird angezeigt als [-0.0].
 Dadurch wird eine genaue Gasmessung verhindert und eine Nullpunkteinstellung ist erforderlich.

<Nullpunktverfolgerfunktion>

Bestimmte Arten von Messköpfen, die mit der Anzeige/Alarm-Einheit verbunden sind, entwickeln nach längerem Einsatz Empfindlichkeitsschwankungen.

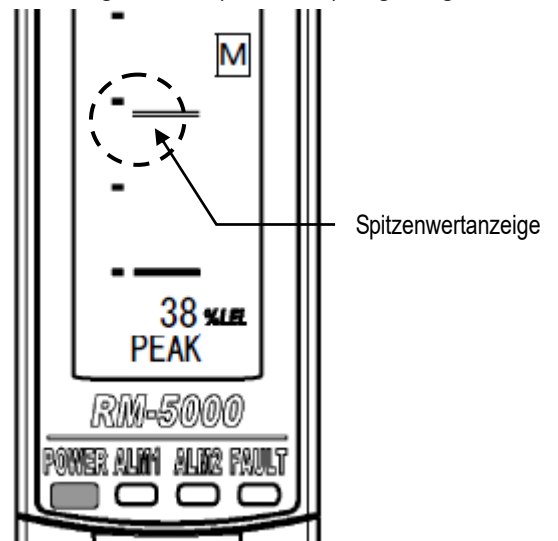
Diese Funktion korrigiert die Schwankungen beim Messwert über den Nullpunkt (Nullpunktdrift) unter den Empfindlichkeitsschwankungen im Zeitverlauf durch eine Programmmanipulation, um den Nullpunkt zu stabilisieren.



<Spitzenwert halten-Funktion>

Der maximale (oder minimale) Konzentrationswert nach Auslösen eines Alarms wird mithilfe der blinkenden Balkenanzeige und einem numerischen Wert angezeigt, selbst wenn der Messwert zu einem normalen Status zurückkehrt. Der numerische Wert wird in [1-3 PEAK] im Wartungsmodus (Benutzer) angezeigt.

Um die Peak-Anzeige zu deaktivieren, halten Sie die SET-Taste in [1-3 PEAK] im Wartungsmodus (Benutzer) gedrückt.



<Kalibrierungsverlauf-/Alarmtrendverlauf-/Ereignisverlauffunktionen>

Die Anzeige/Alarm-Einheit hat Verlauffunktionen. Für die Verwendung dieser Funktionen wenden Sie sich bitte an RIKEN KEIKI.

7

Wartung

Die Anzeige/Alarm-Einheit ist ein wichtiges Instrument zur Gewährleistung der Sicherheit. Um die Leistung der Anzeige/Alarm-Einheit zu erhalten und die Sicherheit zu gewährleisten, muss das Gerät regelmäßig gewartet werden.

7-1. Wartungsintervalle und zu wartende Elemente

- **Tägliche Wartung:** Führen Sie jedes Mal vor Arbeitsbeginn die Wartungsarbeiten durch.
- **Monatliche Wartung:** Führen Sie einmal monatlich Wartungsarbeiten am Alarmkreis (Alarmtest) durch.
- **Regelmäßige Wartung:** Führen Sie die Wartung wie erforderlich ein- oder mehrmals alle sechs Monate durch, um die Leistungsfähigkeit des Geräts zu erhalten.

Zu wartendes Element	Inhalt der Wartung	Tägliche Wartung	Monatliche Wartung	Regelmäßige Wartung
Kontrolle der Stromversorgung	Prüfen Sie, ob die Netzlampe aufleuchtet.	○	○	○
Kontrolle der Konzentrationsanzeige	Prüfen Sie, ob die Konzentrationsanzeige Null anzeigt (bzw. 20,9 % beim Sauerstoffmangelmessgerät). Ist die Messwertanzeige falsch, vergewissern Sie sich, dass keine anderen Gase rund um den Messkopf vorhanden sind, und führen die Nulleinstellung durch.	○	○	○
Alarmtest	Kontrollieren Sie den Alarmkreis anhand der Alarmtestfunktion.	–	○	○

<Informationen über Wartungsleistungen>

- Wir bieten reguläre Wartungsleistungen an, inklusive Bereichseinstellung, sonstige Einstellungen und Wartung.
Für die Herstellung des Kalibriergases müssen spezielle Werkzeuge wie ein Gaszylinder mit der angegebenen Konzentration und Gasmessbeutel verwendet werden.
Unsere qualifizierten Wartungstechniker sind kompetent und kennen die für Servicearbeiten eingesetzten Spezialwerkzeuge und sonstigen Produkte. Um die Betriebssicherheit der Anzeige-/Alarmeinheit nicht zu gefährden, nutzen Sie bitte unsere Wartungsleistungen.
- Folgende Leistungen sind typische Wartungsleistungen. Weitere Informationen erhalten Sie von RIKEN KEIKI.

Hauptservices

Kontrolle der Stromversorgung	: Der Spannungswert der Stromversorgung wird überprüft. Es wird überprüft, ob die Netzlampe aufleuchtet. (Es wird überprüft, ob die relevanten Punkte am System identifiziert werden können.) (Bei Verwendung einer USV (unterbrechungsfreien Stromversorgung) wird die Funktion der USV überprüft.)
Kontrolle der Konzentrationsanzeige	: Es wird mit dem Nullgas überprüft, ob die Konzentrationsanzeige Null anzeigt (bzw. 20,9 vol% beim Sauerstoffmangelmessgerät). Bei Messfehlern wird eine Luftkalibrierung (in frischer Luft) durchgeführt.
Kontrolle der Durchflussrate	: Die Durchflussratenanzeige wird auf Fehler überprüft. Mit einem externen Durchflussmessgerät wird die Durchflussrate kontrolliert, um die Korrektheit der Durchflussratenanzeige am Gerät zu bestätigen. Wenn die Durchflussrate fehlerhaft ist, wird eine Einstellung der Durchflussrate vorgenommen.
Filterkontrolle	: Der Staubfilter wird auf Staub oder Verstopfung überprüft. Verschmutzte oder verstopfte Staubfilter werden ersetzt.
Alarmtest	: Der Alarmkreis wird anhand der Alarmtestfunktion überprüft. <ul style="list-style-type: none"> • Die Alarmlampen werden überprüft. (die entsprechende Aktivierung von ALM1 und ALM2.) • Der externe Alarm wird überprüft. (die Aktivierung des externen Alarms, z. B. eines akustischen Signalgebers wird überprüft.)
Bereichseinstellung	: Mit dem Kalibriergas wird eine Bereichseinstellung durchgeführt.
Kontrolle des Gasalarms	: Mit dem Kalibriergas wird der Gasalarm überprüft. <ul style="list-style-type: none"> • Der Alarm wird überprüft. (die Auslösung des Alarms bei Erreichen des Alarminstellwerts wird überprüft.) • Die Verzögerungszeit wird überprüft. (die Verzögerung bis zur Auslösung des Alarms wird überprüft.) • Die Alarmlampen werden überprüft. (die entsprechende Aktivierung von ALM1 und ALM2.) • Der externe Alarm wird überprüft. (die Aktivierung externer Alarme, z. B. eines akustischen Signalgebers und Rücksetzsignals wird überprüft.)
Reinigung und Reparatur des Geräts (visuelle Diagnose)	: Die Oberfläche, die Abdeckung und die Innenteile der Anzeige/Alarm-Einheit werden auf Staub oder Beschädigungen überprüft, die betreffenden Teile des Geräts werden gereinigt und repariert. Gerissene oder beschädigte Teile werden ersetzt.
Kontrolle der Gerätefunktion	: Funktionen und Parameter usw. werden durch Betätigung der Tasten überprüft.
Austausch von Verschleißteilen	: Verschleißteile wie Sensor, Filter, Pumpe usw. werden ausgetauscht.



VORSICHT

- Zur Verwendung des Gehäuses für mehrere Einheiten verweisen wir auf die separate Bedienungsanleitung.
- Nach dem Sensoraustausch muss eine Gaskalibrierung durchgeführt werden (Null-, Bereichseinstellung). Lesen Sie außerdem die Bedienungsanleitung des Gasmesskopfes.
 - ※Beim Austauschen eines Sensors die Anzeige/Alarm-Einheit ausschalten.
 - ※Bei EC-5002, EC-5002i, OX-5002, OX-5002i, RM-5002, RM-5002i und RM-5003 Nulleinstellung und Bereichseinstellung auf Gasmessgeräteseite durchführen.
 - ※Bei GP-5001, NC-5001, NC-5001W, NP-5001 und SP-5001 Verstärkerinitialisierung und Heizungsstromanpassung vor Gaskalibrierung durchführen.
 - ※Bei GH-5001 Verstärkerinitialisierung, Heizungsstromanpassung und Lastspannungsanpassung vor Gaskalibrierung durchführen.

7-2. Regulärer Wartungsmodus



WARNUNG

Nach Abschluss der Einstellung müssen Sie die MODE-Taste drücken, um wieder in den Messmodus zurückzukehren.
(Wenn die Anzeige/Alarm-Einheit im Wartungsmodus belassen wird, schaltet sie nach zehn Stunden automatisch in den Messmodus um.)

Betriebsart	Element	LCD-Anzeige	Details
Wartungsmodus (regelmäßige Wartung)	Gaseinführungsanzeige	2-0 GAS TEST	Durchführung des Gaseinführungstests im regulären Wartungsmodus.
	Nulleinstellung => P70	2-1 ZERO	Nulleinstellung durchführen.
	Bereichseinstellung => P71	2-2 SPAN	Führt die Bereichseinstellung durch.
	Letztes Kalibrierungsdatum	2-3 LAST CAL	Anzeige des Datums der letzten Kalibrierung.
	Heizungsstromanzeige	2-4 CUR CAL	Anzeige des Heizungsstromwerts.
	Umgebungseinstellung 1 => P56	2-5 SETTING1	Betriebseinstellung SE 0 Einstellung INHIBIT (INHIBIT) SE 1 Einstellung Alarmeinstellwert (ALM P) => P56 SE 2 Einstellung Alarmverzögerungszeit (ALM DLY) SE 3 Fehlertest (F TEST) => P56
	Umgebungseinstellung 2 => P58	2-6 SETTING2	Einstellung der Funktionen SE 0 RS-485 Adresseinstellung (ADDRESS) SE 1 Datum-/Uhrzeiteinstellung (DAY TIME) => P58 SE 2 Einstellung Nullpunktunterdrückungswert (SUPPRESS) SE 3 Einstellung Nullpunktunterdrückungstyp (SUP TYPE) SE 4 Test Kontakteinstellung für Alarm (TEST RLY) SE 5 Test externe Ausgangseinstellung für Alarm (TEST4-20) SE 6 Einstellung Unter Strom/Stromlos (RLY PTRN) => P59 SE 7 Einstellung Alarmtyp (ALM TYP) SE 8 Einstellung Alarmmuster (ALM PTRN) SE 9 Einstellung Alarmwertbegrenzer (AL LIMIT) SE10 Einstellung Fehleralarmmuster (FLT PTRN) SE11 Einstellung Nullpunktverfolger EIN/AUS (ZERO F) SE12 Einstellung Externer Ausgang in Wartungsmodus (MNT OUT) SE 13 Einstellung Externer Ausgang (MA 4-20)
	Umgebungseinstellung 3 => P63	2-7 SETTING3	Einstellung der Funktionen SE 0 Verstärkerinitialisierung (AMP DEF) => P68 SE 1 Heizungsstromanpassung (HEAT ADJ) => P69 SE 2 Lastspannungsanpassung (LOAD ADJ) SE 3 Messgasauswahl (GAS SEL) SE 4 Einstellung Peak-Wert halten (PEAKHOLD) SE 5 LCD-Einstellung Erster Alarm (ALM1 LCD) SE 6 Einstellung Alarmbalkenanzeige (ALM BAR) SE 7 Einstellung Externer Ausgang Doppelter Bereich (DR OUT) SE 8 Einstellung Geringe Durchflussrate (FLOW SET) SE 9 Einstellung Externer Ausgang (OUT SET) SE10 RS-485-Kommunikationseinstellung (485 PTRN) SE11 Helligkeitsanpassung Grüne LED (GRN ADJ) SE12 Helligkeitsanpassung Rote LED (RED ADJ) SE13 Helligkeitsanpassung Orangene LED (ORNG ADJ) SE14 Einstellung Ausgangssignal Akustische Signalgebereinheit SE15 Fehlerstandeingang
	Fehleruntersuchung	2-8 FAULT	Nicht verwendet.
	HART Gerätesynchronisierungseinstellung	2-9 HART SYN	Nicht verwendet.
HART Geräteinstellung	2-10 HART SET	Nicht verwendet.	
Zurück zum Nutzermodus.	2-11 U MODE	Zurück zum Nutzermodus [1 -1].	
Umschaltung Werksmodus	2-12 F MODE	Nicht verwendet.	

HINWEIS

Je nach Modell unterscheiden sich die Funktionen geringfügig. Tastenbetätigungen sind für die Tastenschalter der Betätigungsamenüs deaktiviert, die für das Modell nicht verfügbar sind.

<<Regulärer Wartungsmodus>>

Nutzermodus

Im [1-8 M MODE] die SET-Taste drücken.



Danach die SET-Taste noch einmal drei Sekunden lang drücken.



Regulärer Wartungsmodus

[2-0 GAS TEST]

Mit einem Gas testen. Ähnlich wie im Messmodus ändert sich der Anzeigewert und die Alarmlampe leuchtet auf, nachdem das Gas eingeführt wurde; allerdings wird der Kontakt nicht aktiviert.

[2-1 ZERO]

Nulleinstellung durchführen.

[2-2 SPAN]

Führt die Bereichseinstellung durch.

[2-3 LAST CAL]

Anzeige des Datums der letzten Kalibrierung. (Beispiel: 2011/01/01 12:00)

[2-4 HEAT CUR]

Anzeige des Werts eines Stroms, der in der Heizung des Sensors fließt. (nur GP-5001, NC-5001, NC-5001W, GH-5001)

[2-5 SETTING1]

Vorgabe der Umgebungseinstellung 1.

PW A1 A2 F

● ○ ○ ○

● ○ ○ ○

● ○ ○ ○

● ○ ○ ○

● ○ ○ ○

● ○ ○ ○

● ○ ○ ○

● ○ ○ ○

LCD

1- 8
M MODE

- - - -
M MODE

2- 0
GAS TEST

2- 1
ZERO

2- 2
SPAN

2- 3
LAST CAL

2- 4
CUR CAL

2- 5
SETTING1

PW : POWER ● : Lampe ein
A1 : ALM1 ○ : Lampe aus
A2 : ALM2 ◎ : Lampe blinkt
F : FAULT
M : Während der Wartung
I : Während Blockierung

→ SET
← MODE
50%LEL
GAS TEST

↓(Anzeige umschalten)↑

50%LEL
CH4

→ Nulleinstellung
SET => P70
← MODE

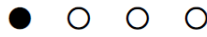
→ Bereichseinstellung
SET => P71
← MODE

→ SET
← MODE
1200
20110101

→ SET
← MODE
141mA
CUR CAL

→ Umgebungseinstellung 1
SET => P56
← MODE

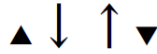
[2-6 SETTING2]
Vorgabe der
Umgebungseinstellung 2.



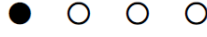
2-6
SETTING2

M

→ Umgebungseinstellung 2
SET => P58
←
MODE



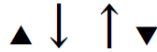
[2-7 SETTING3]
Vorgabe der
Umgebungseinstellung 3.



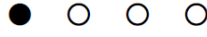
2-7
SETTING3

M

→ Umgebungseinstellung 3
SET => P63
←
MODE

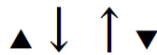


[2-8 FEHLER]
Wird vom Hersteller zur
Untersuchung und Analyse
von Fehlerursachen
verwendet. Nicht vom Nutzer
zu verwenden.



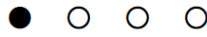
2-8
FAULT

M



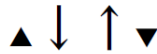
[2-9] und [2-10]
Wird typischerweise nicht
vom Nutzer verwendet.

[2-11 M MODE]
Rückkehr zum Nutzermodus.

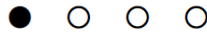


2-11
U MODE

M

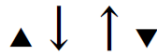


[2-12 F MODE]
Änderungen am
Werksmodus. Nicht vom
Nutzer zu verwenden.



2-12
F MODE

M

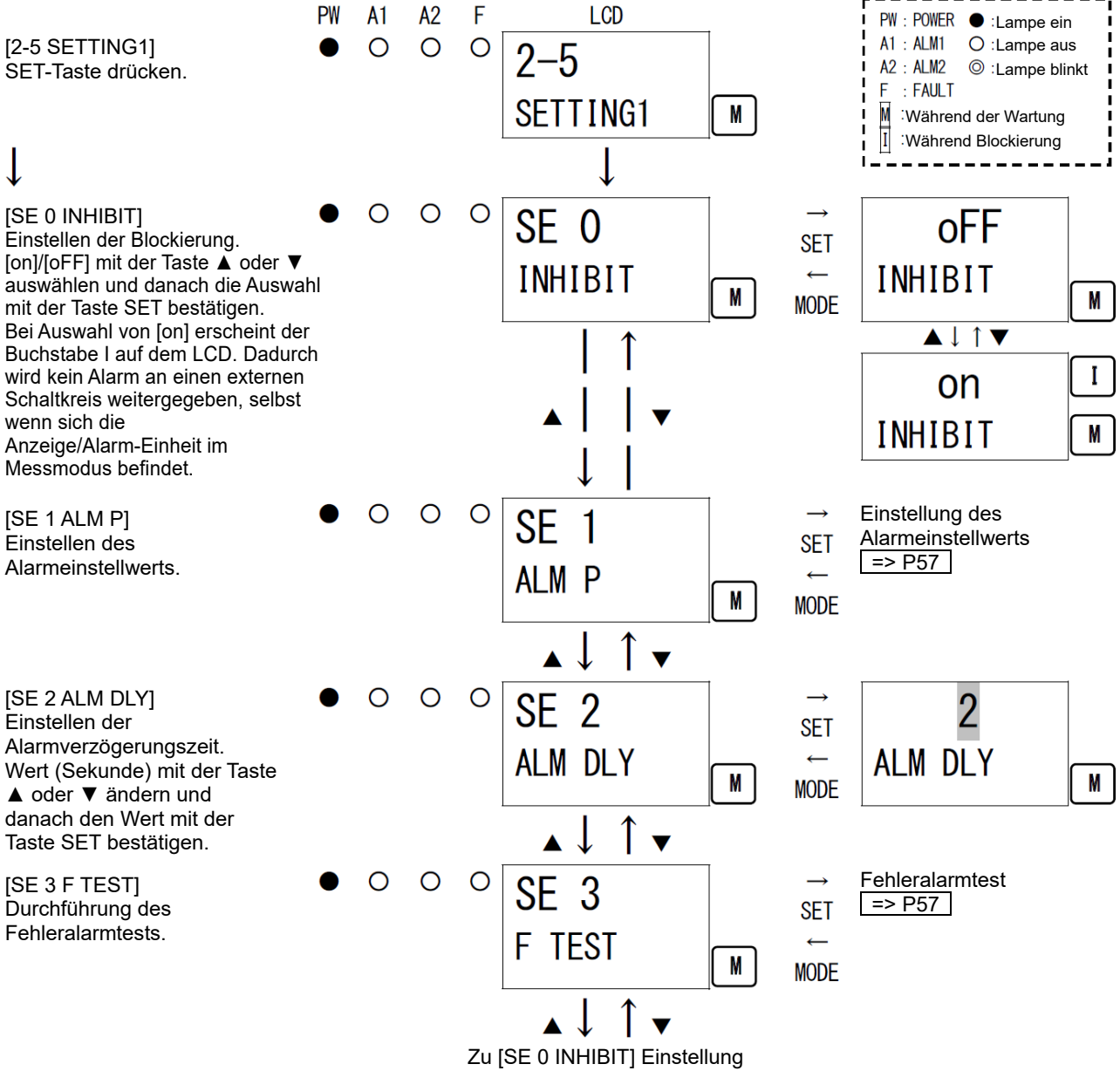


Zu [2-0 GAS TEST]

<Umgebungseinstellung 1 [2-5]>

Vorgabe der Betriebseinstellung in Umgebungseinstellung 1.

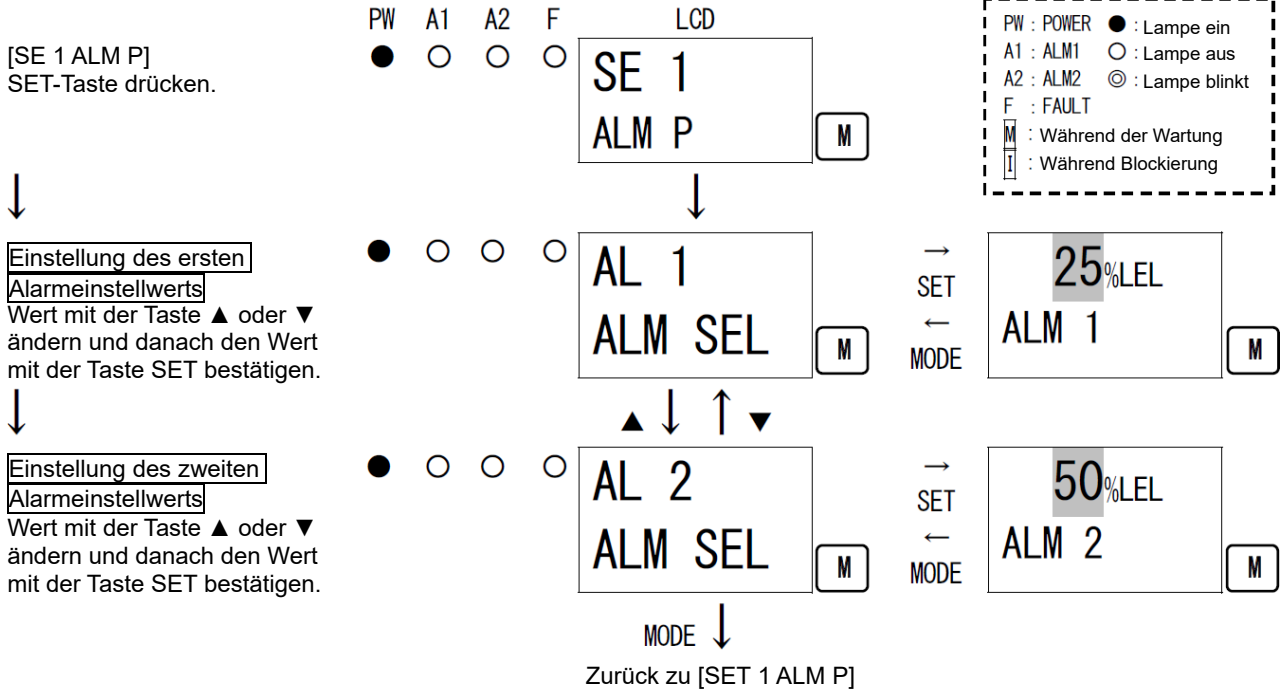
<<Umgebungseinstellung 1>>



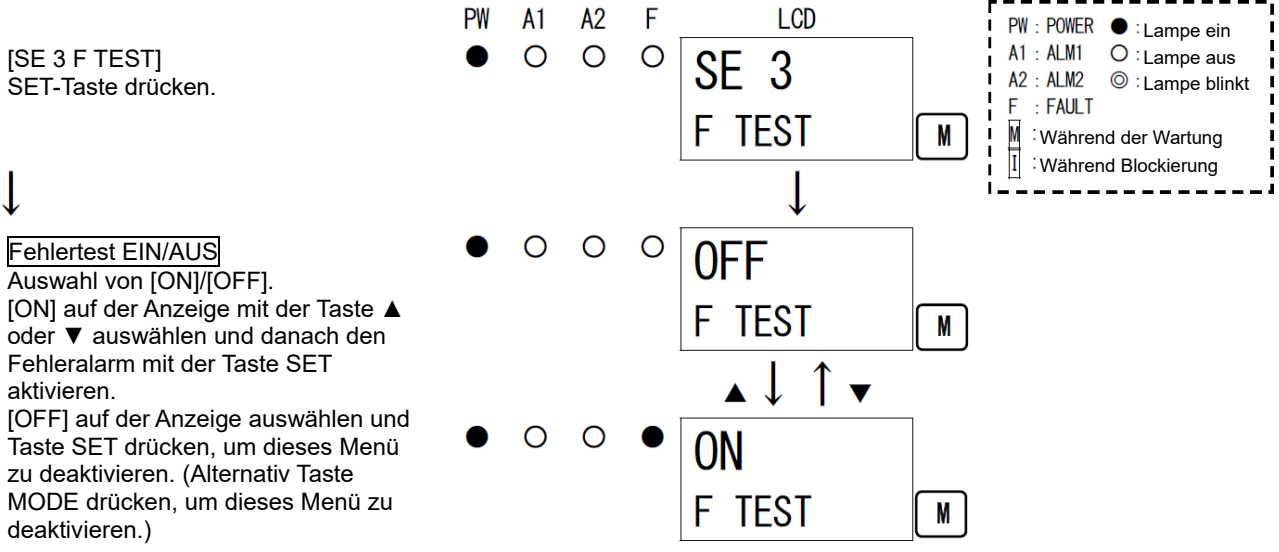
PW : POWER ● :Lampe ein
 A1 : ALM1 ○ :Lampe aus
 A2 : ALM2 ◎ :Lampe blinkt
 F : FAULT
 M :Während der Wartung
 I :Während Blockierung

<Alarmwerteneinstellung 1 [2-5] - [SET 1]>

<<Einstellung des Alarmeinstellwerts>>



<Fehleralarmtest [2-5] - [SET 3]>



WARNUNG

Vorsicht bei der Durchführung des Tests, da der Kontakt (Fehler) nur durch einen Fehleralarmtest im Wartungsmodus aktiviert werden kann. Wenn eine Blockierung eingestellt ist () , kann der Fehleralarmtest nicht durchgeführt werden.

<Umgebungseinstellung 2 [2-6]>

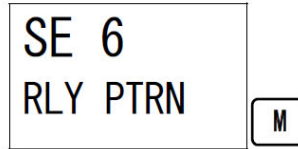
Vorgabe der Einstellungen der Funktionen in Umgebungseinstellung 2. (*Änderungen an den Einstellungen sollten protokolliert werden.)
 Die Umgebungseinstellung 2 beinhaltet Einstellungsmenüs, die in der Regel nicht verwendet werden. Vorsicht, dass Sie diese Einstellungen nicht versehentlich ändern.
 <<Umgebungseinstellung 2>>

	PW	A1	A2	F	LCD		
[2-6 SETTING2] SET-Taste drücken.	<input checked="" type="radio"/>	<input type="radio"/>	<input type="radio"/>	<input type="radio"/>	2-6 SETTING2	[M]	
							<div style="border: 1px dashed black; padding: 5px;"> PW : POWER ● : Lampe ein A1 : ALM1 ○ : Lampe aus A2 : ALM2 ⊙ : Lampe blinkt F : FAULT M : Während der Wartung I : Während Blockierung </div>
↓							
[SE 0 ADDRESS] Einstellung der RS-485-Kommunikationsadresse. (Modell mit montierter Option) Wert mit der Taste ▲ oder ▼ ändern und danach den Wert mit der Taste SET bestätigen.	<input checked="" type="radio"/>	<input type="radio"/>	<input type="radio"/>	<input type="radio"/>	SE 0 ADDRESS	[M]	→ SET ← MODE
							1 ADDRESS [M]
					▲ ↓ ↑ ▼		
[SE 1 DAY TIME] Einstellung der RS-485-Kommunikation. Einstellung des Datums/der Uhrzeit des Hauptgeräts.	<input checked="" type="radio"/>	<input type="radio"/>	<input type="radio"/>	<input type="radio"/>	SE 1 DAY TIME	[M]	→ Datum-/Uhrzeiteinstellung SET => P61 ← MODE
					▲ ↓ ↑ ▼		
[SE 2 SUPPRESS] Einstellen des Unterdrückungswerts. Wert mit der Taste ▲ oder ▼ ändern und danach den Wert mit der Taste SET bestätigen.	<input checked="" type="radio"/>	<input type="radio"/>	<input type="radio"/>	<input type="radio"/>	SE 2 SUPPRESS	[M]	→ 6%LEL SET ← MODE SUPPRESS [M]
					▲ ↓ ↑ ▼		
[SE 3 SUP TYPE] Stellt den Unterdrückungstyp ein. [CUT]/[SLOP] mit der Taste ▲ oder ▼ auswählen und danach die Auswahl mit der Taste SET bestätigen. Bei Auswahl von [CUT] (Ausschalten) werden Werte, die den Unterdrückungswert überschreiten, direkt angezeigt. Bei Auswahl von [SLOP] (Flanke) werden Werte, die den Unterdrückungswert überschreiten, fließend angezeigt.	<input checked="" type="radio"/>	<input type="radio"/>	<input type="radio"/>	<input type="radio"/>	SE 3 SUP TYPE	[M]	→ CUT SET ← MODE SUP TYPE [M]
					↑		▲ ↓ ↑ ▼
							SLOP SUP TYPE [M]
					▲ ▼		
					↓		
[SE 4 TEST RLY] Einstellen einer Kontaktaktivierung für einen Alarmtest. [ON]/[OFF] mit der Taste ▲ oder ▼ auswählen und danach die Auswahl mit der Taste SET bestätigen. Bei Auswahl von [ON] kann der Kontakt bei einem Alarmtest aktiviert werden.	<input checked="" type="radio"/>	<input type="radio"/>	<input type="radio"/>	<input type="radio"/>	SE 4 TEST RLY	[M]	→ OFF SET ← MODE TEST RLY [M]
					↑		▲ ↓ ↑ ▼
							ON TEST RLY [M]
					▲ ▼		
					↓		
[SE 5 TEST4-20] Einstellen des externen Ausgangs für einen Alarmtest.	<input checked="" type="radio"/>	<input type="radio"/>	<input type="radio"/>	<input type="radio"/>	SE 5 TEST4-20	[M]	→ ON SET ← MODE TEST4-20 [M]

[ON]/[OFF] mit der Taste ▲ oder ▼ auswählen und danach die Auswahl mit der Taste SET bestätigen. Bei Auswahl von [ON] wird die Testkonzentration als externer Ausgang während eines Alarmtests ausgegeben. Bei Auswahl von [OFF] wird der Ausgang auf dem Wert vor dem Wechsel in den Alarmtestmodus gehalten.

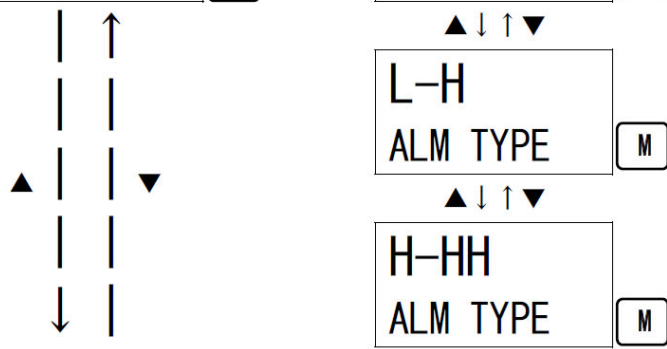
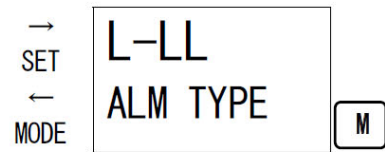
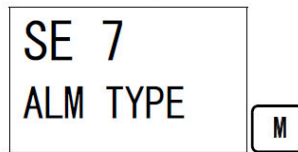


[SE 6 RLY PTRN] ● ○ ○ ○ Auswahl von Unter Strom/Stromlos für den Kontakt.

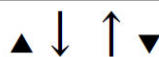
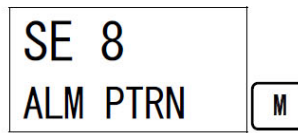


→ Einstellung Kontakt unter SET Strom/stromlos => P62 ← MODE

[SE 7 ALM TYPE] ● ○ ○ ○ Einstellung des Alarmtyps. (Sie können [L-LL], [L-H] oder [H-HH] auswählen.)

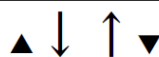
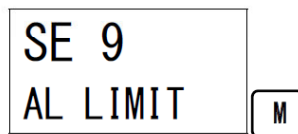


[SE 8 ALM PTRN] ● ○ ○ ○ Dies ist ein Einstellungsbildschirm für das Gasalarmmuster. Die Einstellung sollte im Normalgebrauch der Anzeige/Alarm-Einheit nicht verändert werden, weil sie die Funktionen der Anzeige/Alarm-Einheit festlegt.

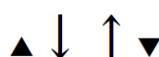
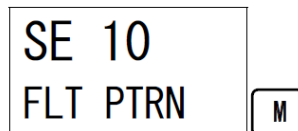


(Anfängliche Einstellung: Selbsthaltend „L“)

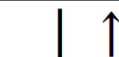
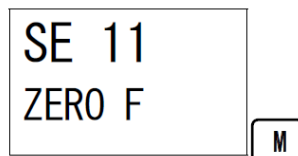
[SE 9 AL LIMIT] ● ○ ○ ○ Dies ist ein Einstellungsbildschirm für den Gaswertbegrenzer. Die Einstellung sollte im Normalgebrauch der Alarm-Einheit nicht verändert werden. (Anfängliche Einstellung: [ON])



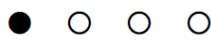
[SE 10 FLT PTRN] ● ○ ○ ○ Dies ist ein Einstellungsbildschirm für das Fehleralarmmuster. Die Einstellung sollte im Normalgebrauch der Anzeige/Alarm-Einheit nicht verändert werden, weil sie die Funktionen der Anzeige/Alarm-Einheit festlegt. (Anfängliche Einstellung: Auto-Reset „nL“)



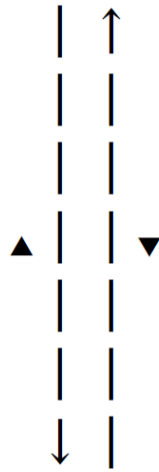
[SE 11 ZERO F] ● ○ ○ ○ Einstellung des Nullpunktverfolgers. [ON]/[OFF] mit der Taste ▲ oder ▼ auswählen und danach die Auswahl mit der Taste SET bestätigen. Bei Auswahl von [ON] wird die Nullpunktverfolgerfunktion aktiviert. (nur GP-5001, NC-5001, NC-5001W, NP-5001, SP-5001)



[SE 12 MNT OUT]
 Einstellen des externen
 Ausgangs für den
 Wartungsmodus.
 Mit der Taste ▲ oder ▼ 2,5
 mA/4,0 mA
 /HOLD (vorheriger Wert)/4 -
 20 mA (mit dem Anzeigewert
 verknüpft) auswählen und
 Taste SET zum Bestätigen der
 Auswahl drücken.



▲ | | ▼
 ↓ |
 SE 12
 MNT OUT [M]



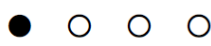
→ SET
 ← MODE
 2.5mA
 MNT OUT [M]

▲ ↓ ↑ ▼
 4.0mA
 MNT OUT [M]

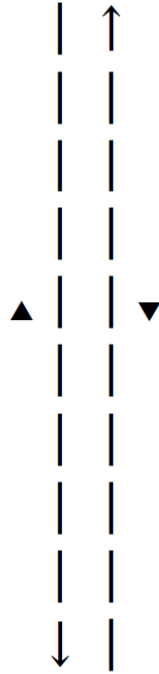
▲ ↓ ↑ ▼
 HOLD
 MNT OUT [M]

▲ ↓ ↑ ▼
 4-20mA
 MNT OUT [M]

[SET 13 MA 4-20]
 Einstellen des externen
 Ausgangs (4 - 20 mA).
 Nach Auswahl von 4 mA oder
 20 mA Taste SET zum
 Aktivieren der Einstellung
 drücken.
 Nach Abschluss der
 Einstellung für 4 mA folgt die
 Einstellung für 20 mA.
 Mit der Taste ▲ oder ▼ den
 Ausgang (%) auswählen und
 dann Taste SET zum
 Bestätigen des Werts
 drücken. (Muss auf die obere
 Einheit oder das Amperemeter
 eingestellt werden.) Die
 MODE-Taste drücken, um
 dieses Menü während des
 Betriebs zu überspringen.)



SE 13
 MA 4-20 [M]



→ SET
 ← MODE
 4 mA
 MA SEL [M]

SET ↓
 100.0 %
 4MA ADJ [M]

SET ↓
 4 mA
 MA SEL [M]

▲ ↓ ↑ ▼
 20 mA
 MA SEL [M]

SET ↓ ↑ SET
 100.0 %
 20MA ADJ [M]

Zu [SE 0 ADDRESS]

<Alarmwerteinstellung 2 [2-6] - [SET 1]>

<<Datum-/Uhrzeiteinstellung>>

[SE 1 DAY TIME]
SET-Taste drücken.

PW A1 A2 F
● ○ ○ ○

LCD

SE 1
DAY TIME [M]

PW : POWER	●	: Lampe ein
A1 : ALM1	○	: Lampe aus
A2 : ALM2	◎	: Lampe blinkt
F : FAULT		
[M]		: Während der Wartung
[I]		: Während Blockierung



Anzeige der
Datum-/Uhrzeiteinstellung
SET-Taste drücken.

● ○ ○ ○

1200
20110101 [M]

Einstellen des Jahrs
Wert mit der Taste ▲ oder ▼ ändern
und danach den Wert mit der Taste
SET bestätigen.

● ○ ○ ○

1200
20110101 [M]

Einstellen des Monats
Wert mit der Taste ▲ oder ▼ ändern
und danach den Wert mit der Taste
SET bestätigen.

● ○ ○ ○

1200
20110101 [M]

Einstellen des Datums
Wert mit der Taste ▲ oder ▼ ändern
und danach den Wert mit der Taste
SET bestätigen.

● ○ ○ ○

1200
20110101 [M]

Einstellen der Stunden
Wert mit der Taste ▲ oder ▼ ändern
und danach den Wert mit der Taste
SET bestätigen.

● ○ ○ ○

1200
20110101 [M]

Einstellen der Minuten
Wert mit der Taste ▲ oder ▼ ändern
und danach den Wert mit der Taste
SET bestätigen.

● ○ ○ ○

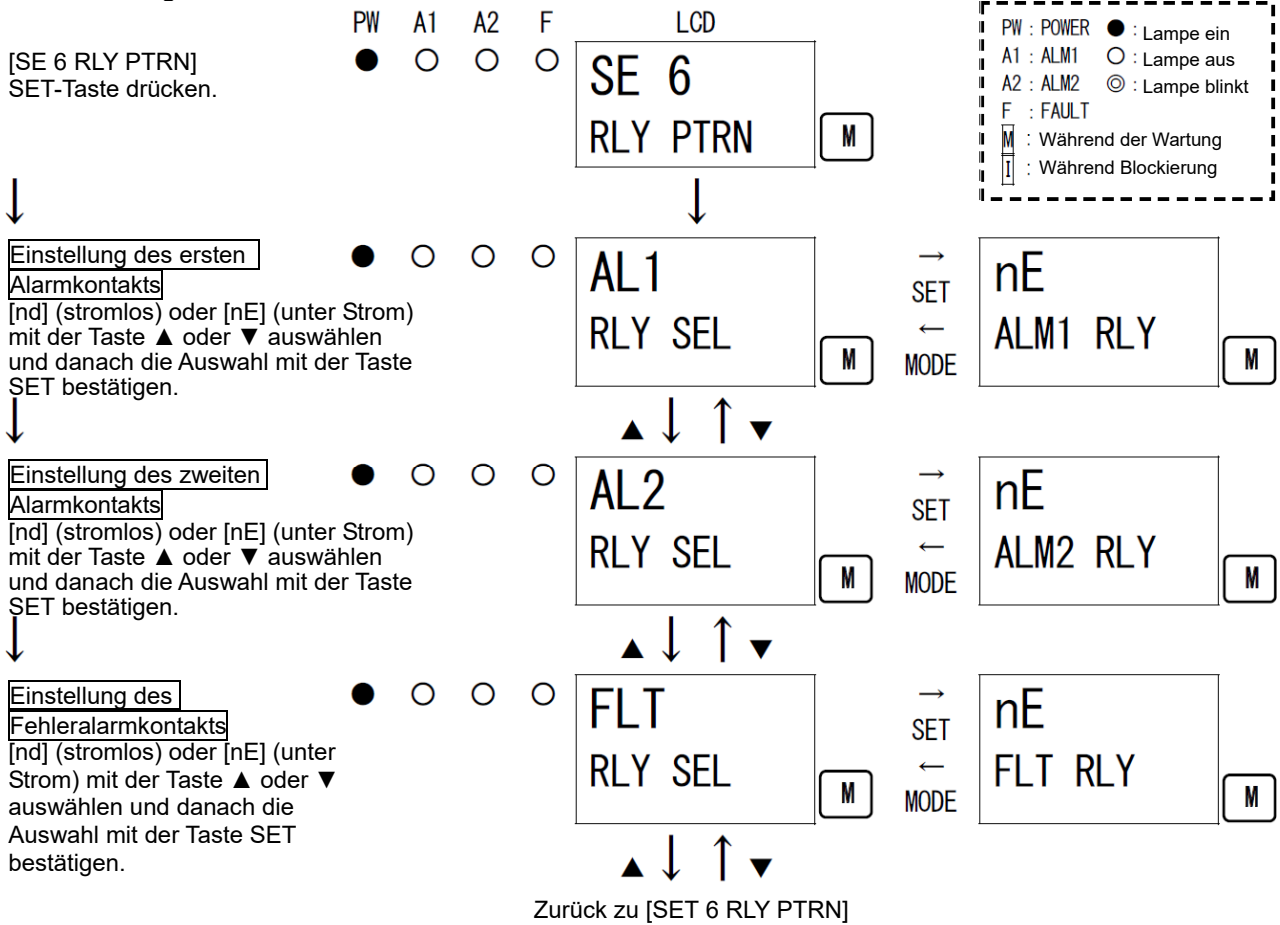
1200
20110101 [M]

Zurück zu [SET 1 DAY TIME]

* Im Modus für die Datum-/Uhrzeiteinstellung die MODE-Taste drücken, um das Menü zu beenden und zur vorherigen Einstellung zurückzukehren.

<Einstellung Kontakt unter Strom/stromlos [2-6] - [SET 6]>

<<Einstellung Kontakt unter Strom/Stromlos>>



HINWEIS

Bei Auswahl von „stromlos“ wird das Relais im Alarmfall aktiviert (stromlos unter normalen Bedingungen).

- Wenn der Kontakt „a“ verwendet wird, ist er bei normalen Umgebungsbedingungen geöffnet und wird erst bei einem Alarm geschlossen.
- Der Kontakt „b“ wird genau andersherum aktiviert.

Bei Auswahl von „unter Strom“ ist das Relais unter normalen Umgebungsbedingungen aktiviert (stromlos bei einem Alarm).

- Wenn der Kontakt „a“ verwendet wird, ist er bei normalen Umgebungsbedingungen geschlossen und wird erst bei einem Alarm geöffnet. Bei ausgeschalteter Stromversorgung ist er ebenfalls geschlossen.
- Der Kontakt „b“ wird genau andersherum aktiviert.

HINWEIS

Um die Einstellungen der Kontaktspezifikationen zu ändern (der Kontakt „a“ oder „b“), wenden Sie sich an RIKEN KEIKI.

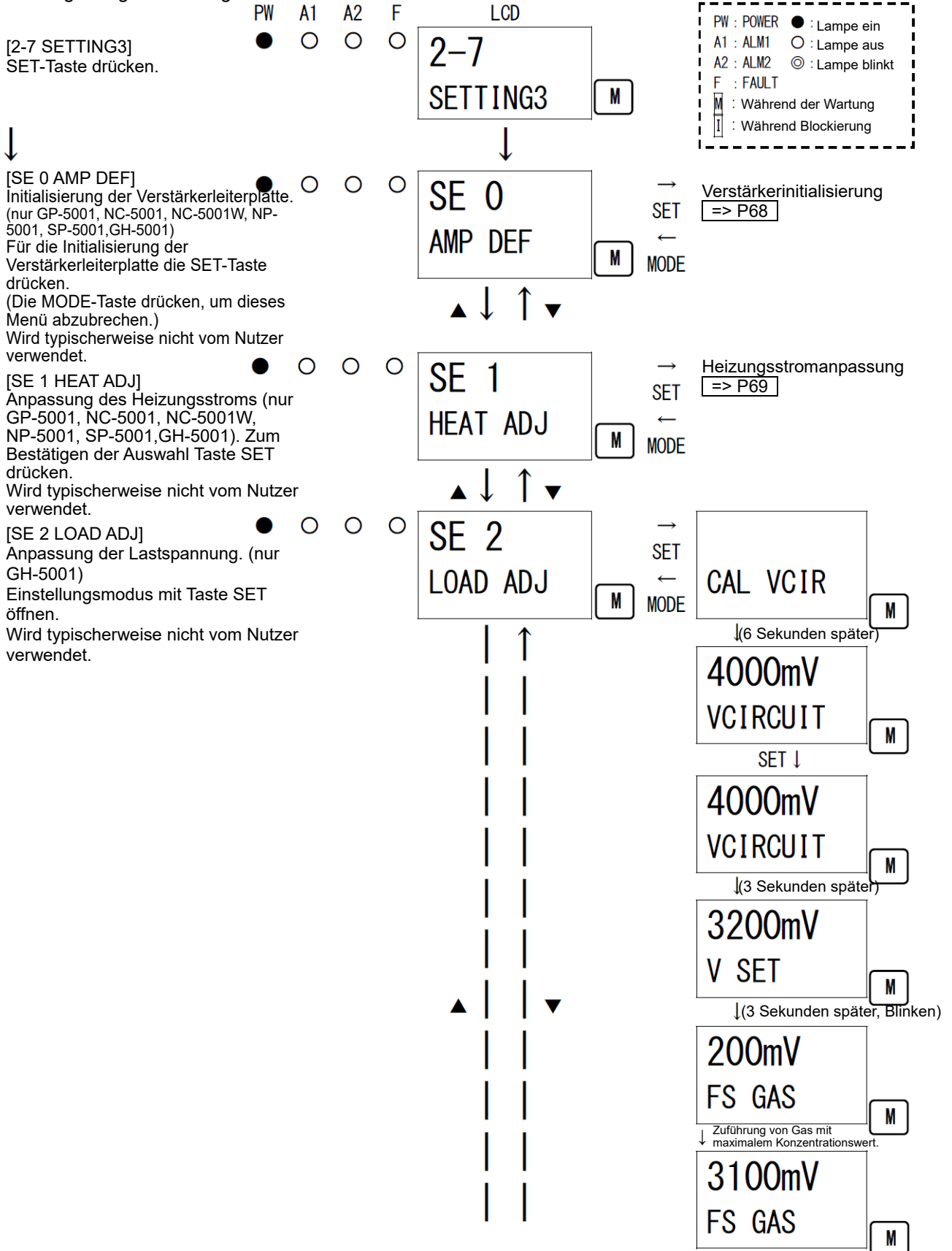
<Umgebungseinstellung 3 [2-7]>

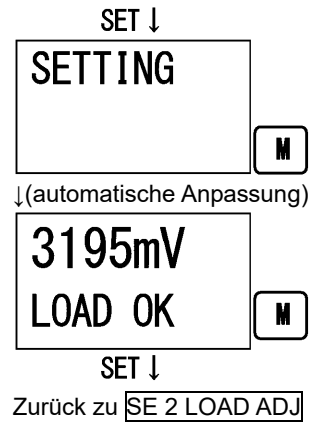
Vorgabe der Einstellungen der Funktionen in Umgebungseinstellung 2. (*Änderungen an den Einstellungen sollten protokolliert werden.)

Die Umgebungseinstellung 2 beinhaltet Einstellungsmenüs, die in der Regel nicht verwendet werden.

Vorsicht, dass Sie diese Einstellungen nicht versehentlich ändern.

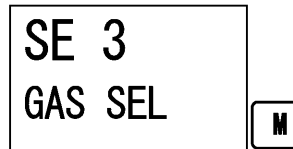
<<Umgebungseinstellung 2>>



3195mV
LOAD OK

[SE 3 GAS SEL]

Wählen Sie die Bezeichnung des gemessenen Gases und den Skalenendwert aus und stellen Sie diese ein.
Mit Taste ▲ oder ▼ auswählen und danach die Auswahl mit der Taste SET bestätigen.
Wird typischerweise nicht vom Nutzer verwendet.

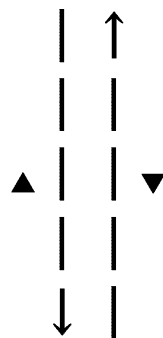
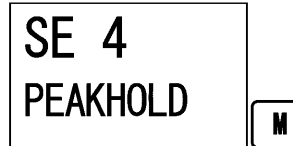


→ Einstellung der Bezeichnung des gemessenen Gases und des Skalenendwerts.
=> P74



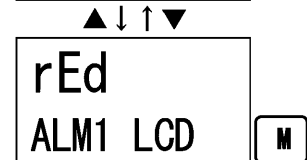
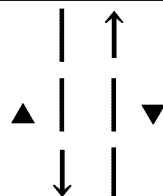
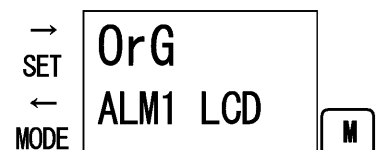
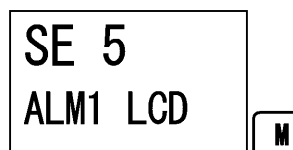
[SE 4 PEAKHOLD]

[ON]/[OFF] zum Halten des maximalen Konzentrationswerts bei Messung eines Gases auswählen.
[OFF]/[tAn]/[5000] mit der Taste ▲ oder ▼ auswählen und danach die Auswahl mit der Taste SET bestätigen.
[OFF]: Aus-Einstellung.
[tAn]: Alles gleichzeitig an der akustischen Signalgebereinheit löschen.
[5000]: An der Anzeige/Alarm-Einheit löschen.



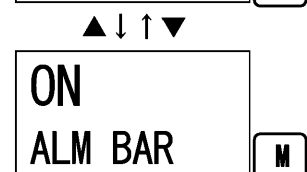
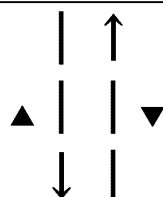
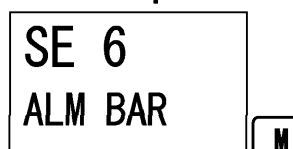
[SE 5 ALM1 LCD]

Auswahl der LCD-Farbe (orange oder rot), wenn der erste Alarm ausgelöst wird.
Mit der Taste ▲ oder ▼ eine Farbe auswählen und danach die Auswahl mit der Taste SET bestätigen.

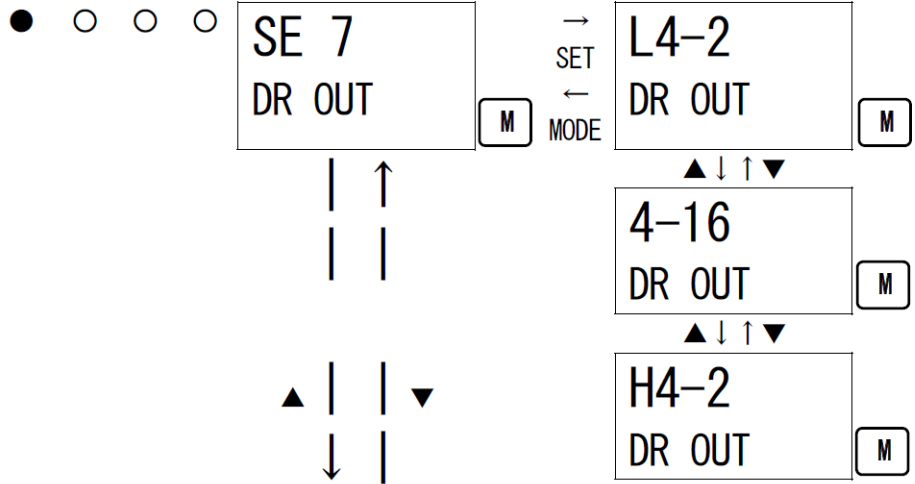


[SE 6 ALM BAR]

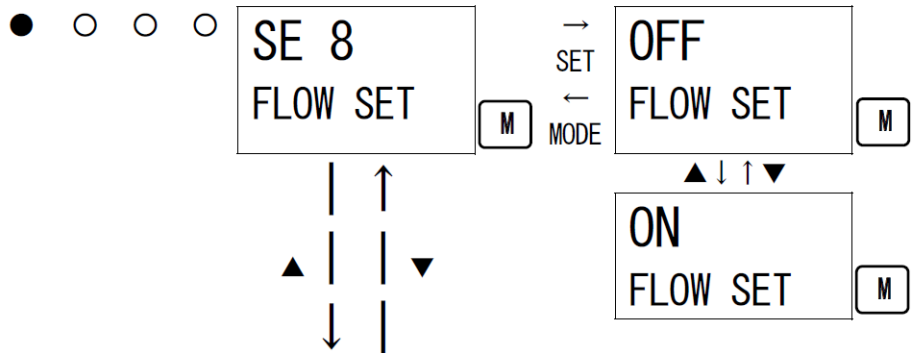
Mit der Taste ▲ oder ▼ entweder die Anzeige oder Nicht-Anzeige des Alarmeinstellwerts (Balken) auswählen.



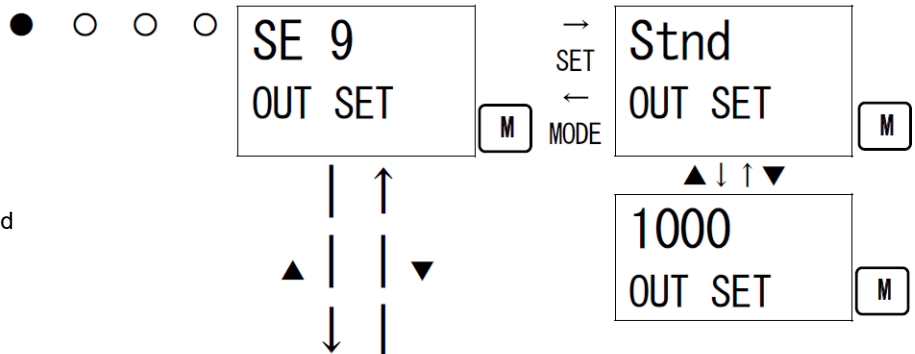
[SE 7 DR OUT]
Einstellung des externen
Ausgangs für den
doppelten Bereich. (nur
NC-5001W)



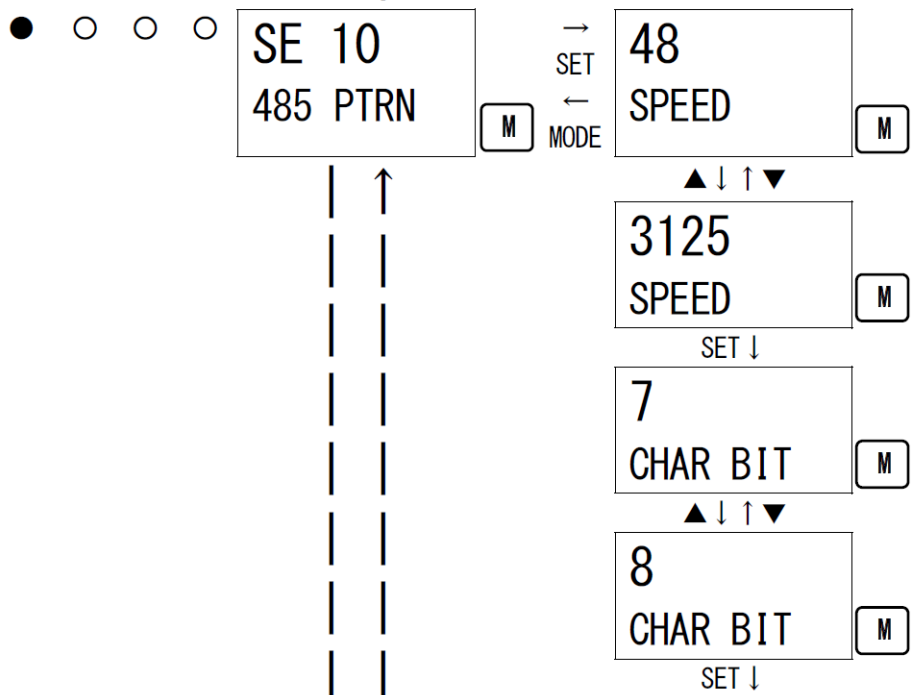
[SE 8 FLOW SET]
[ON] oder [OFF] für die
Aktivierung des Alarms
wegen geringer
Durchflussrate auswählen.
(nur EC-5002, OX-5002,
RM-5002, RM-5003)

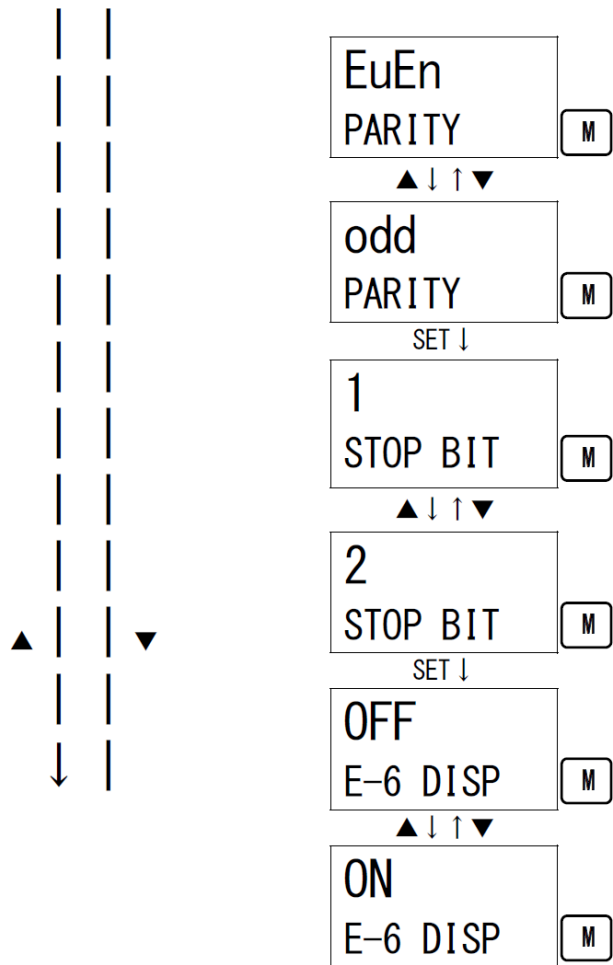


[SE 9 OUT SET]
Einstellung der Auswahl des
externen Ausgangs.
Mit der Taste ▲ oder ▼
entweder dieselbe Anzahl von
Abschnitten wie die Anzeige
(Standardeinstellung) oder
1000 Abschnitte auswählen und
dann Taste SET zum
Bestätigen der Auswahl
drücken.

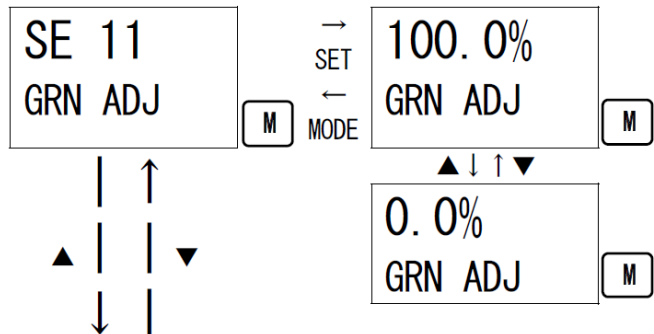


[SE 10 485 PTRN]
Einstellung der
RS-485-Kommunikation.
(Nur bei einem Modell mit
montierter Option)

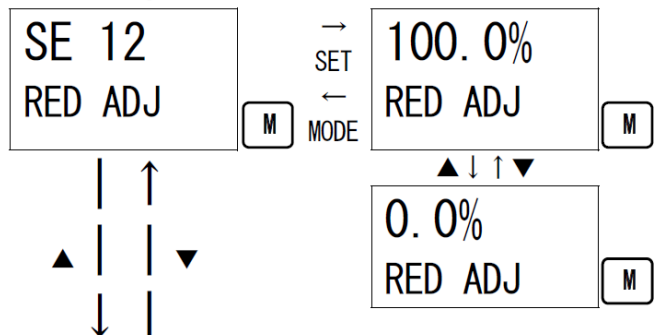




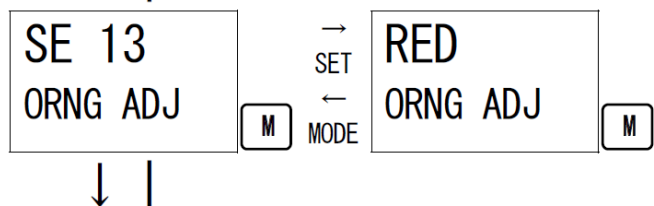
[SE 11 GRN ADJ] ● ○ ○ ○
 Einstellung der Helligkeit der LCD-Hintergrundbeleuchtung (grüne LED).
 Wert mit der Taste ▲ oder ▼ erhöhe oder verringern, um die Helligkeit anzupassen, und danach den Wert mit der Taste SET bestätigen.

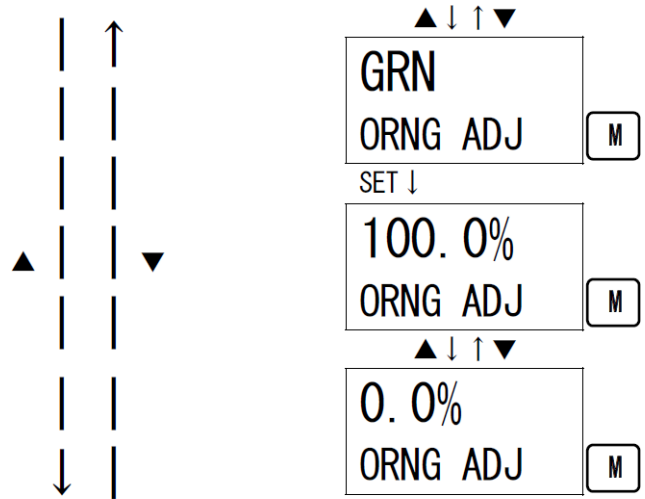


[SE 12 RED ADJ] ● ○ ○ ○
 Einstellung der Helligkeit der LCD-Hintergrundbeleuchtung (rote LED).
 Wert mit der Taste ▲ oder ▼ erhöhe oder verringern, um die Helligkeit anzupassen, und danach den Wert mit der Taste SET bestätigen.

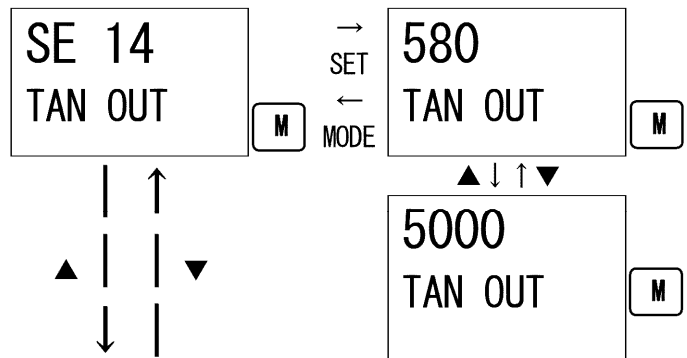


[SE 13 ORG ADJ] ● ○ ○ ○
 Einstellung der Helligkeit der LCD-Hintergrundbeleuchtung (orangene LED).
 Wert mit der Taste ▲ oder ▼ erhöhe oder verringern, um die Helligkeit anzupassen, und danach den Wert mit der Taste SET bestätigen.

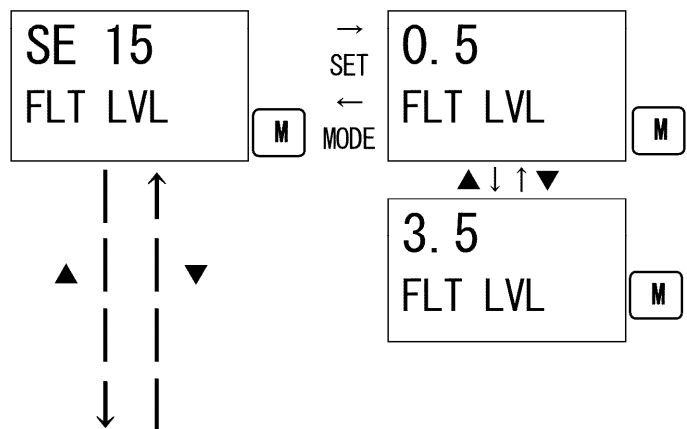




[SE 14 TAN OUT] ● ○ ○ ○
 Einstellung des Ausgangssignals der
 akustischen Signalgebereinheit.
 Mit Taste ▲ oder ▼ auswählen und
 danach die Auswahl mit der Taste
 SET bestätigen.
 Wird typischerweise nicht vom Nutzer
 verwendet.
 (Referenz)
 [580]: Impulsausgang
 [5000]: Standausgang



[SE 15 FLT LVL] ● ○ ○ ○
 Einstellung des Fehlerstandeingangs.
 Mit Taste ▲ oder ▼ auswählen und
 danach die Auswahl mit der Taste
 SET bestätigen.
 Wird typischerweise nicht vom Nutzer
 verwendet.
 (nur EC-5002, EC-5002i, OX-5002,
 OX-5002i, RM-5002, RM-5002i,
 RM-5003)
 (Referenz)
 [0.5]: Weniger als 1 mA Messung
 [3.5]: Messung von weniger als 3,5
 mA und mehr als 21,5 mA



Zu [SE 0 AMP DEF]

<Verstärkerinitialisierung [2-7]·[SE 0]>

※Wird typischerweise nicht vom Nutzer verwendet.

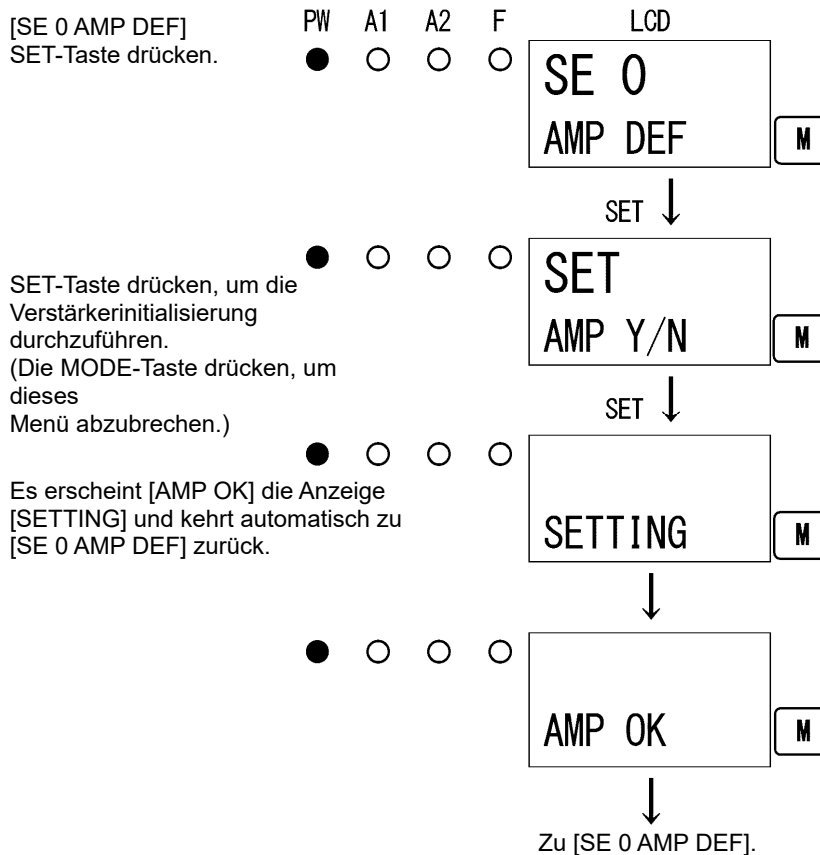
Dies wird für die Durchführung der Verstärkerinitialisierung verwendet (Null-, Bereichseinstellung).

※Nur GP-5001, NC-5001, NC-5001W, NP-5001, GH-5001.

HINWEIS

Nach dem Austauschen des Sensors vor Durchführung der Gaskalibrierung (Null-, Bereichseinstellung) durchführen.

<<Verstärkerinitialisierung>>



<Heizungsstromanpassung [2-7]·[SE 1]>

※Wird typischerweise nicht vom Nutzer verwendet.

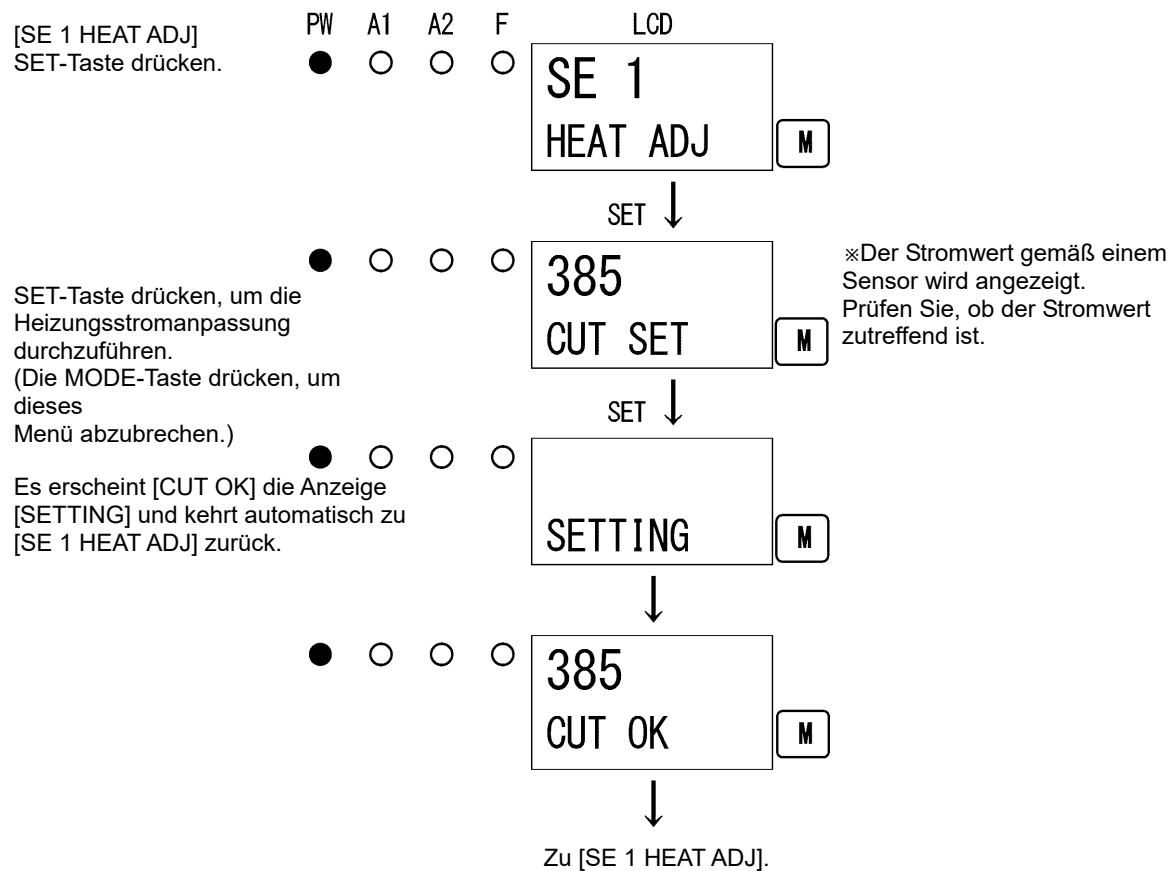
Dies wird für die Durchführung der Heizungsstromanpassung verwendet.

※Nur GP-5001, NC-5001, NC-5001W, NP-5001, GH-5001.

HINWEIS

Nach dem Austauschen des Sensors vor Durchführung der Gaskalibrierung (Null-, Bereichseinstellung) durchführen.

<<Heizungsstromanpassung>> (Folgendes ist ein Anzeigebeispiel des GP-5001.)



7-3. Gaskalibrierverfahren

Gaskalibrierung am Messkopf (Sensor), der an die Anzeige/Alarm-Einheit angeschlossen ist, in jedem Modus (Nulleinstellungsmodus und Bereichseinstellungsmodus) mithilfe des Kalibrierungsgases durchführen.
 ※Bei EC-5002, EC-5002i, OX-5002, OX-5002i, RM-5002, RM-5002i und RM-5003 Nulleinstellung und Bereichseinstellung auf Gasmessgeräteseite durchführen.

- Nulleinstellungsgas (wird in einem Gasprobenahmebeutel gesammelt)
- Bereichsgas (wird in einem Gasprobenahmebeutel gesammelt) ※NC-5001W erfordert zwei Arten von Bereichseinstellungsgas.
- Gasprobenahmebeutel



WARNUNG

Nach Abschluss der Einstellung müssen Sie die MODE-Taste drücken, um wieder in den Messmodus zurückzukehren.

<Nulleinstellung [2-1]>

Dies wird für die Durchführung der Nulleinstellung am Messkopf (Sensor) verwendet.



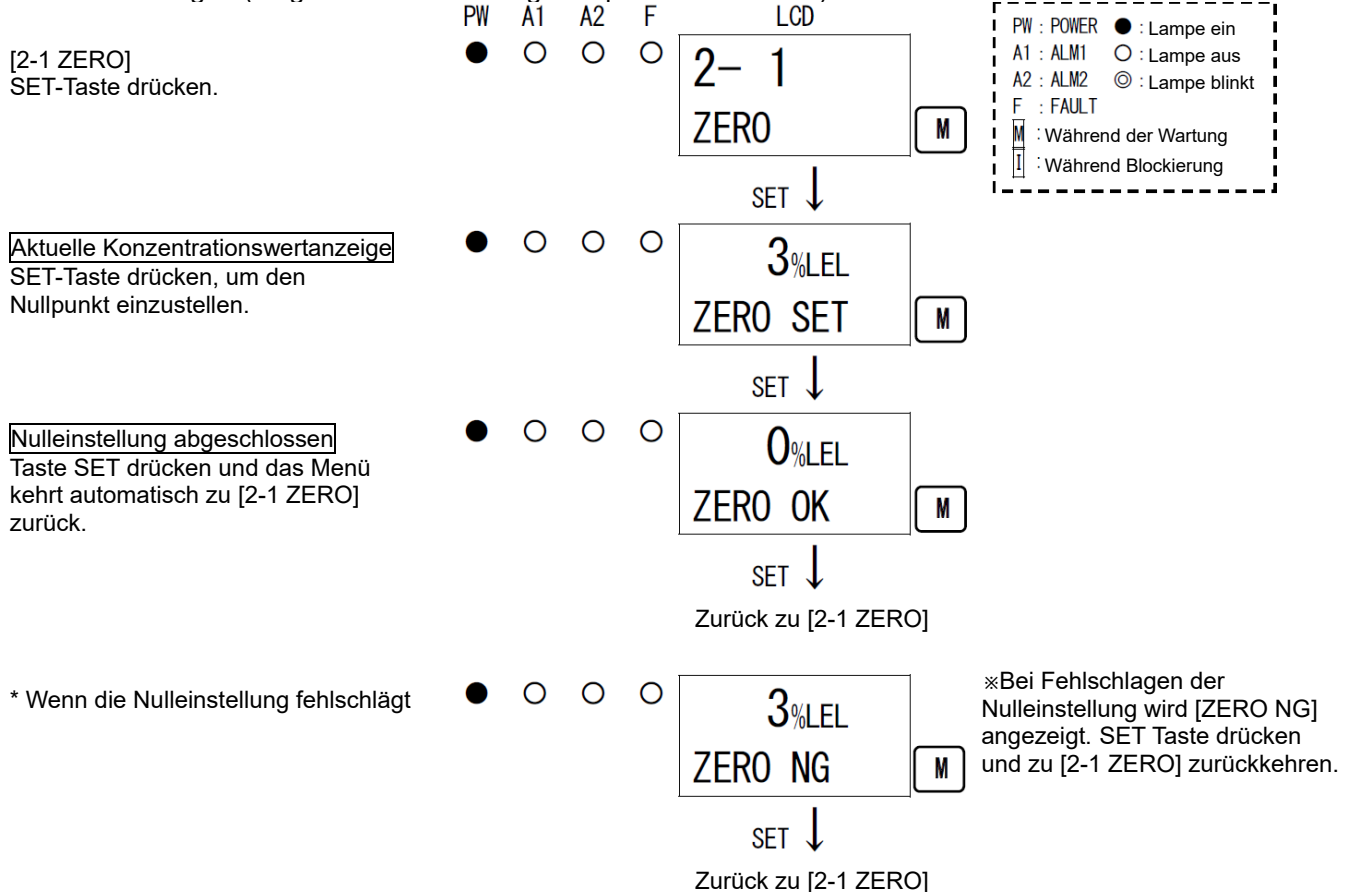
WARNUNG

Wenn eine Nulleinstellung in der Atmosphäre durchgeführt wird, überprüfen Sie vor Beginn der Einstellung, ob die Umgebungsluft rund um den Messkopf (Sensor) frisch ist. Falls andere Gase vorhanden sind, kann die Justierung nicht ordnungsgemäß durchgeführt werden, was zu Gefahren bei Gaslecks führt.

HINWEIS

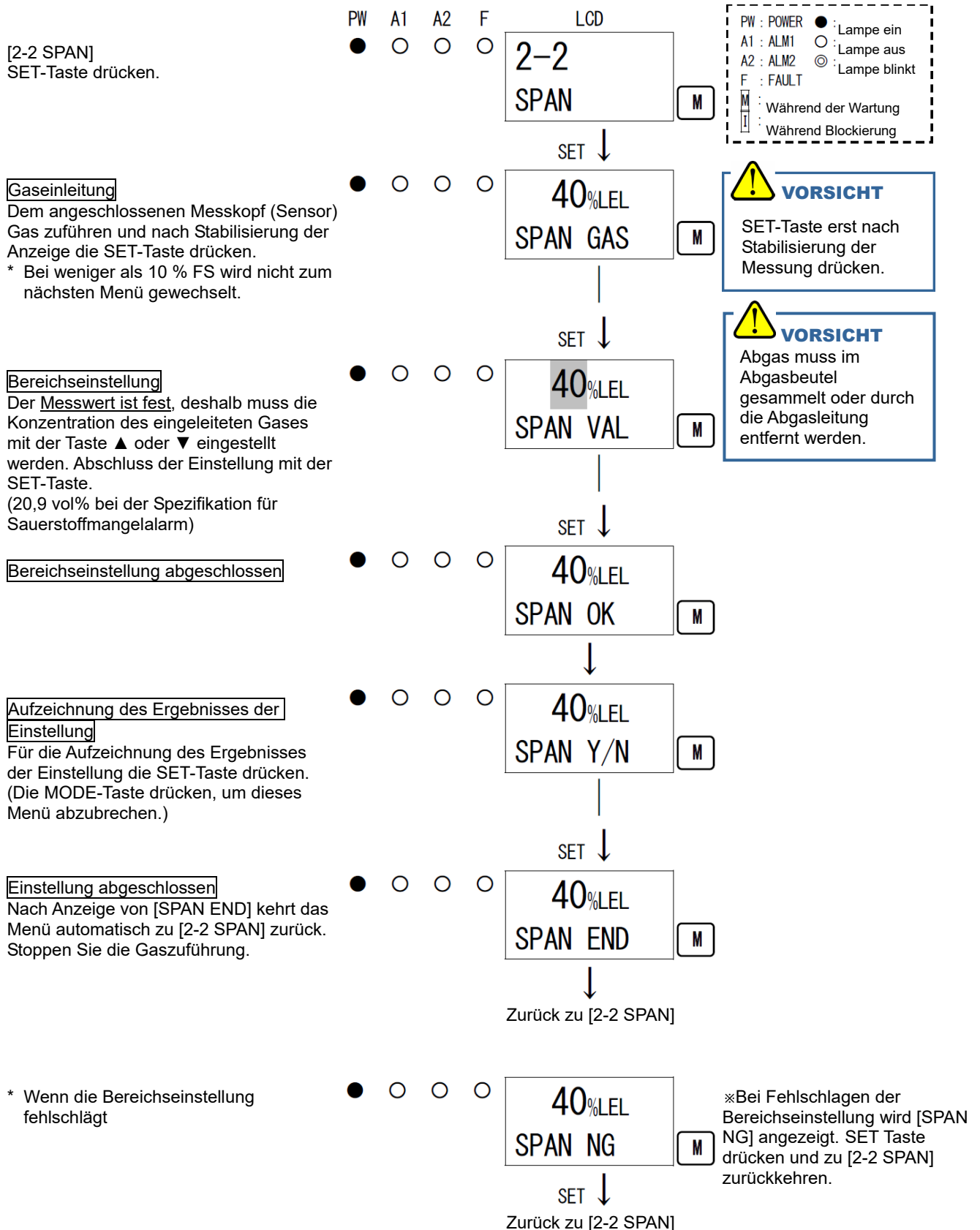
Führen Sie vor Beginn der Nulleinstellung dem Messkopf (Sensor) das Nulleinstellungsgas zu und warten Sie, bis sich der Messwert stabilisiert hat.

<<Nulleinstellung>> (Folgendes ist ein Anzeigebispiel des GP-5001.)



<Bereichseinstellung [2-2]>

Dies wird für die Durchführung der Bereichseinstellung am Messkopf (Sensor) verwendet. Für die Spezifikation des Sauerstoffmangelalarms (O₂: 0 - 25 vol%) ist dies gleich wie [1-1].
 <<Bereichseinstellungsanzeige>> (Folgendes ist ein Anzeigebeispiel des GP-5001.)



<<Bereichseinstellungsanzeige>> (Folgendes ist ein Anzeigebeispiel des NC-5001W CH₄ 0 - 5000 ppm/ 0 - 100 %LEL.)

Bei der Spezifikation des NC-5001W mit doppeltem Bereich muss eine Bereichseinstellung für den niedrigen Bereich und den hohen Bereich durchgeführt werden.

Die Bereichseinstellung hat eine bestimmte Reihenfolge. Führen Sie zuerst die Einstellung für den niedrigen Bereich und dann die Einstellung für den hohen Bereich durch.

[2-2 SPAN]
SET-Taste drücken.

PW A1 A2 F

LCD
2-2
SPAN

PW : POWER ● Lampe ein
A1 : ALM1 ○ Lampe aus
A2 : ALM2 ⊙ Lampe blinkt
F : FAULT
M : Während der Wartung
I : Während Blockierung
WL : Low range
WH : High range

Bereichseinstellung des niedrigen Bereichs (WL)

Gaszuführung (für die WL-Seite)
Dem angeschlossenen Messkopf (Sensor) Gas (für WL) zuführen und nach Stabilisierung der Anzeige die SET-Taste drücken.

* Bei weniger als 10 % FS (für WL) wird nicht zum nächsten Menü gewechselt.

● ○ ○ ○

1800_{ppm}
SPAN GAS

VORSICHT
SET-Taste erst nach Stabilisierung der Messung drücken.

Bereichseinstellung

Der Messwert ist fest, deshalb muss die Konzentration des eingeleiteten Gases mit der Taste ▲ oder ▼ eingestellt werden. Abschluss der Einstellung mit der SET-Taste.

● ○ ○ ○

2000_{ppm}
SPAN VAL

VORSICHT
Abgas muss im Abgasbeutel gesammelt oder durch die Abgasleitung entfernt werden.

Bereichseinstellung abgeschlossen

Der Messwert ist fest, deshalb muss die Konzentration des eingeleiteten Gases mit der Taste ▲ oder ▼ eingestellt werden. Abschluss der Einstellung mit der SET-Taste.

● ○ ○ ○

2000_{ppm}
SPAN OK

※Bei Fehlschlagen der Bereichseinstellung wird [SPAN NG] angezeigt. SET Taste drücken und zu [2-2 SPAN] zurückkehren.

Aufzeichnung des Ergebnisses der Einstellung

Für die Aufzeichnung des Ergebnisses der Einstellung die SET-Taste drücken. (Die MODE-Taste drücken, um dieses Menü abzubrechen.)

● ○ ○ ○

2000_{ppm}
SPAN Y/N

Einstellung abgeschlossen

Nach Anzeige von [SPAN END] kehrt das Menü automatisch zur Bereichseinstellung des hohen Bereichs (WL) zurück. Zuführung des Gases (für die WL-Seite) stoppen.

● ○ ○ ○

2000_{ppm}
SPAN END



Bereichseinstellung des hohen Bereichs (WH) ● ○ ○ ○

Gaszuführung (für die WH-Seite)
Dem angeschlossenen Messkopf (Sensor) Gas (für WH) zuführen und nach Stabilisierung der Anzeige die SET-Taste drücken.

*Bei weniger als 10 % FS (für WH) wird nicht zum nächsten Menü gewechselt.

36%LEL
SPAN GAS



VORSICHT
SET-Taste erst nach Stabilisierung der Messung drücken.

SET ↓

Bereichseinstellung ● ○ ○ ○

Der Messwert ist fest, deshalb muss die Konzentration des eingeleiteten Gases mit der Taste ▲ oder ▼ eingestellt werden. Abschluss der Einstellung mit der SET-Taste.

40%LEL
SPAN VAL



VORSICHT
Abgas muss im Abgasbeutel gesammelt oder durch die Abgasleitung entfernt werden.

SET ↓

Bereichseinstellung abgeschlossen ● ○ ○ ○

abgeschlossen

40%LEL
SPAN OK



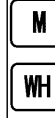
※Bei Fehlschlagen der Bereichseinstellung wird [SPAN NG] angezeigt. SET Taste drücken und zu [2-2 SPAN] zurückkehren.



Aufzeichnung des Ergebnisses der Einstellung ● ○ ○ ○

Für die Aufzeichnung des Ergebnisses der Einstellung die SET-Taste drücken. (Die MODE-Taste drücken, um dieses Menü abzubrechen.)

40%LEL
SPAN Y/N



SET ↓

Einstellung abgeschlossen ● ○ ○ ○

Nach Anzeige von [SPAN END] kehrt das Menü automatisch zu [2-2 SPAN] zurück. Zuführung des Gases (für die WH-Seite) stoppen.

40%LEL
SPAN END

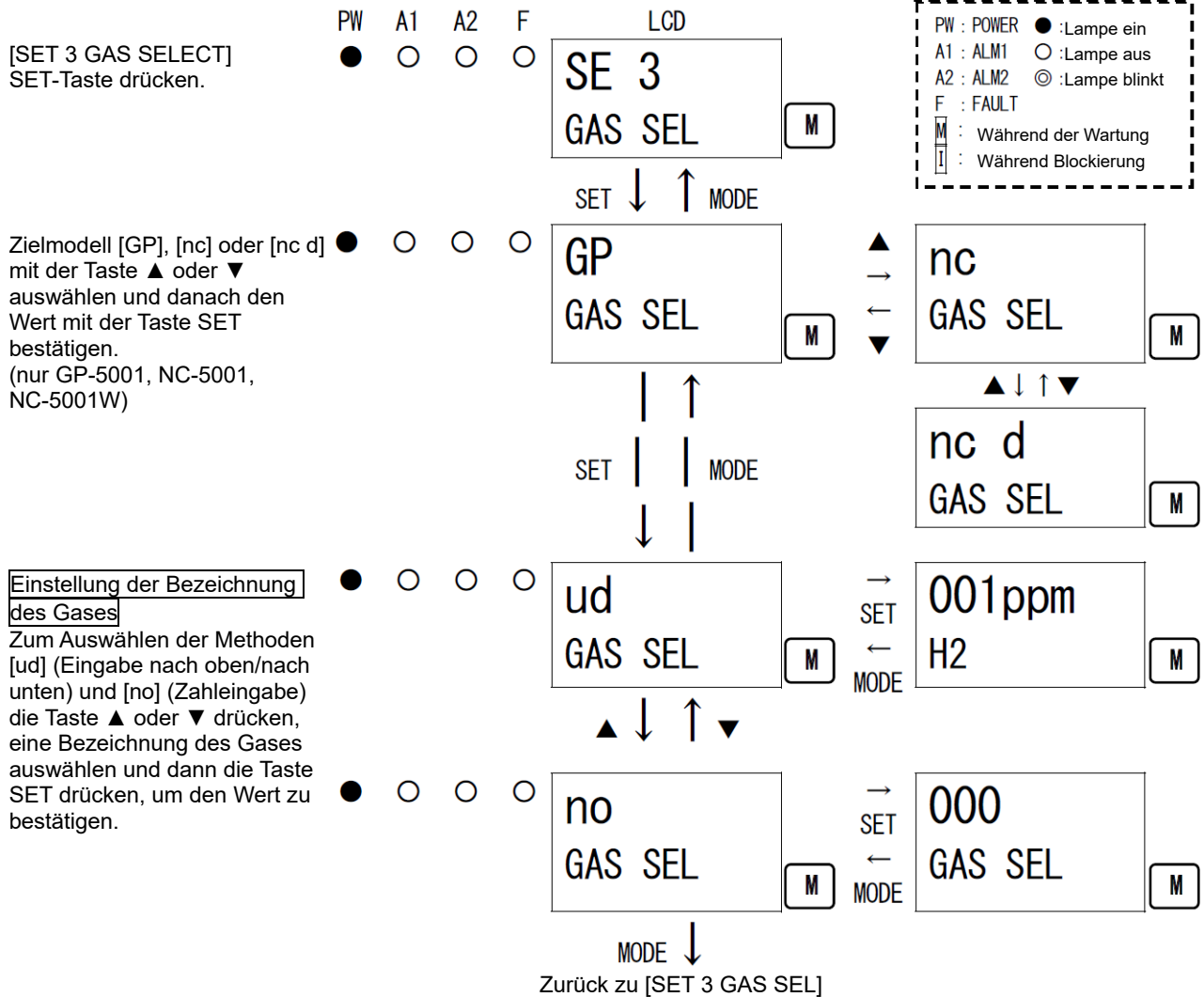


Zurück zu [2-2 SPAN]

<Einstellung der Bezeichnung des gemessenen Gases und des Skalenendwerts [2-7] - [SET 3]>

※Wird typischerweise nicht vom Nutzer verwendet.

<<Einstellung der Bezeichnung des gemessenen Gases und des Skalenendwerts>> (Folgendes ist ein Anzeigebispiel des GP-5001.)



PW : POWER ● :Lampe ein
 A1 : ALM1 ○ :Lampe aus
 A2 : ALM2 ◎ :Lampe blinkt
 F : FAULT
 : Während der Wartung
 : Während Blockierung

HINWEIS

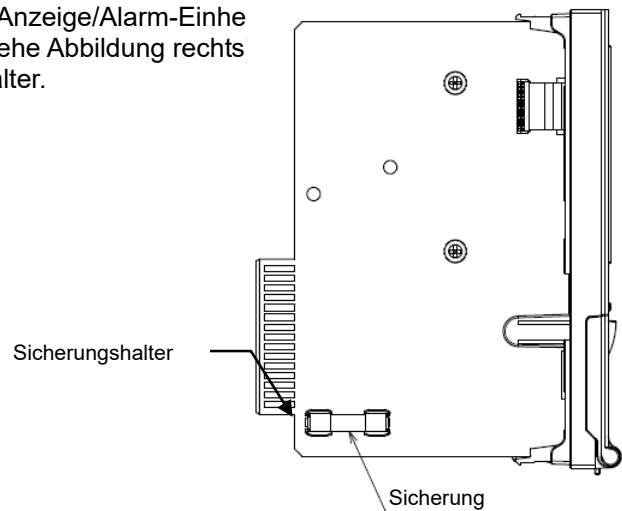
Nach der Einstellung Heizungsstrom mithilfe von <Heizungsstromanpassung [2-7]·[SE 1]> auf Seite 69 auf den Sensor anwenden. Beim Einschalten der Anzeige muss [E-1A] angezeigt werden, wenn die Heizungsstromanpassung NICHT durchgeführt wird.

7-4. Reinigung

Reinigen Sie die Anzeige/Alarm-Einheit, wenn sie schmutzig geworden ist. Schalten Sie die Anzeige/Alarm-Einheit vor der Reinigung aus. Verwenden Sie ein altes Tuch, um den Staub zu entfernen. Reinigen Sie das Gerät nicht mit Wasser oder organischen Lösungsmitteln, andernfalls kann es zu Funktionsstörungen kommen

7-5. Sicherungsaustausch

Vergewissern Sie sich, dass der Ein/Aus-Schalter der Anzeige/Alarm-Einheit aus ist. Ziehen Sie die Sicherung vom Sicherungshalter ab (siehe Abbildung rechts). Stecken Sie eine neue Sicherung in den Sicherungshalter.



WARNUNG

Verwenden Sie eine Sicherung mit der angegebenen Nennleistung für die Anzeige/Alarm-Einheit, um einen Brand zu verhindern.
Schalten Sie den POWER-Schalter aus und ziehen Sie den Stecker aus der Steckdose, bevor Sie die Sicherung austauschen. Verwenden Sie keine nicht angegebene Sicherung und schließen Sie den Sicherungshalter nicht kurz.

8

Aufbewahrung, Standortwechsel und Entsorgung

8-1. Vorgehensweisen beim Aufbewahren der Anzeige/Alarm-Einheit oder längerem Nichtgebrauch

Die Anzeige/Alarm-Einheit muss unter folgenden Umgebungsbedingungen gelagert werden.

- An einem dunklen Ort bei normalen Temperaturen und normaler Feuchtigkeit und vor direkter Sonneneinstrahlung geschützt
- An einem Ort, wo keine Gase, Lösungsmittel oder Dämpfe vorhanden sind
- An einem Ort ohne Vibrationen und Stöße

8-2. Vorgehensweise bei einem Standortwechsel oder einer Wiederinbetriebnahme der Anzeige/Alarm-Einheit

Bei einem Standortwechsel der Anzeige/Alarm-Einheit muss der neue Platz nach den Vorgaben in '4-2. Vorsichtsvorkehrungen für Installationsorte' und '4-4. Installation' ausgewählt werden. Informationen über die Verdrahtung siehe '4-5. Verdrahtung'. Die nicht eingeschaltete Zeit für den Messkopf (Sensor) oder die Anzeige/Alarm-Einheit bei einem Standortwechsel muss minimiert werden.



VORSICHT

Wenn eine gestoppte/eingelagerte Anzeige/Alarm-Einheit nach einem Standortwechsel wieder in Betrieb genommen wird, muss eine Gaskalibrierung durchgeführt werden. Für Informationen zur Neujustierung einschl. Gaskalibrierung wenden Sie sich bitte an RIKEN KEIKI.

8-3. Entsorgung

Bei Entsorgung muss die Anzeige/Alarm-Einheit ordnungsgemäß als gewerblicher Abfall gemäß den örtlichen Vorschriften behandelt werden.

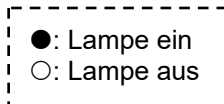
9

Problembeseitigung

Die Fehlerbehebung erklärt nicht die Ursache aller Fehlfunktionen, die an der Anzeige/Alarm-Einheit auftreten können. Der Abschnitt soll Ihnen vielmehr dabei helfen, gängige Fehler und Störungen rasch zu identifizieren und zu beheben. Wenn die Anzeige/Alarm-Einheit ein Symptom zeigt, das nicht in diesem Handbuch beschrieben ist oder wenn das Gerät trotz Problembeseitigungsmaßnahmen weiterhin nicht richtig funktioniert, wenden Sie sich bitte an RIKEN KEIKI.

HINWEIS

Lesen Sie auch die Bedienungsanleitung des Messkopfes, der an die Anzeige/Alarm-Einheit angeschlossen ist.



<Fehler am Gerät>

Symptom/Anzeige	FEHLER	Ursachen	Maßnahmen
<u>Das Gerät lässt sich nicht einschalten.</u>	-	Der Ein/Aus-Schalter ist ausgeschaltet.	Schalten Sie den Ein/Aus-Schalter ein.
		Unterbrochener Sicherungskreis	Bringen Sie in Erfahrung, warum die Sicherung durchgebrannt ist, und ergreifen Sie entsprechende Maßnahmen, bevor Sie sie ersetzen.
		Falscher Anschluss des Netzkabels	Prüfen Sie die Anschlussplatte und korrigieren Sie die falsche Verdrahtung.
		Abnormalitäten/vorübergehender Ausfall der Stromversorgung	Stellen Sie die Nennspannung zur Verfügung. Ergreifen Sie Maßnahmen wie die Kontrolle oder Ergänzung von UVS, Netzfilter oder Trenntransformator.
		Kabelfehler unterbrochener Kreis/ nicht angeschlossen/ Kurzschluss)	Überprüfen Sie die Verdrahtung der Anzeige/Alarm-Einheit und der zugehörigen Geräte.
<u>Fehler im Betrieb</u>	○	Störungen durch plötzliche Überspannung, Rauschen usw.	Schalten Sie die Anzeige-/Alarminheit aus und wieder ein. Treten solche Probleme gehäuft auf, ergreifen Sie Maßnahmen zur Beseitigung der Störung.
<u>Bereichseinstellung nicht möglich</u>	○	Kalibriergaskonzentration	Verwenden Sie das richtige Kalibriergas.
		Verschlechterung der Sensorempfindlichkeit	Sensor austauschen.
<u>Messkopffehler</u> [E-1] [GASMESSGERÄT] (nur EC-5002,EC-5002i, OX-5002,OX-5002i, RM-5002,RM-5002i, RM-5003)	●	Fehler am Messkopf (Fehler, unterbrochener Kreis 4 - 20 mA und geringe Durchflussrate)	Wiederherstellung nach Fehler am Messkopf.
		Unterbrochener Kabelkreis zwischen der Anzeige/Alarm-Einheit und dem Messkopf	Stellen Sie die Kabelverbindung zwischen der Anzeige/Alarm-Einheit und dem Messkopf wieder her.
<u>Sensorfehler</u> [E-1A] [SENSOR] (nur GP-5001,NC-5001, GH-5001, OX-5001)	●	Verstärkerleiterplattenanschluss-Fehler	Prüfen Sie die Anschlüsse des Kabelbaums zwischen der Verstärkerleiterplatte und der Hauptleiterplatte.
		Unterbrochener Sensorkreis und Kurzschluss im Messkopf	Schließen Sie das Kabel zwischen der Anzeige/Alarm-Einheit und dem Messkopf (Sensor) ordnungsgemäß an oder tauschen Sie den Sensor aus.
		Auffälligkeiten in der Stromversorgung des Sensors	Passen Sie den Heizungsstrom erneut an.
		Auffälligkeiten in der Spannungsversorgung des Sensors	Passen Sie die Lastspannung erneut an.
		Auffälligkeiten des Nullpunktverfolgers	Nulleinstellung durchführen.
<u>Durchflussratenauffälligkeiten</u> [E-5d] (nur EC-5002,EC-5002i)	●	Durchflussverlust am Messkopf	Wiederherstellung nach Durchflussratenauffälligkeiten am Messkopf. Für weitere Informationen siehe die Bedienungsanleitung des Messkopfes.
<u>Kommunikationsfehler</u> [E-6] (Nur bei einem Modell mit montiertem RS-485 (Option))	●	Fehler bei der Kommunikation mit der oberen Einheit	Bitte wenden Sie sich an RIKEN KEIKI.
<u>Systemfehler</u> [E-9]	●	Uhrfehler	Bitte wenden Sie sich an RIKEN KEIKI.
<u>Systemfehler</u> [E-9] [SYSTEM]	●	Funktionsstörungen des ROM, RAM oder EEPROM auf der Hauptleiterplatte	Bitte wenden Sie sich an RIKEN KEIKI.
		Stromspannungsfehler auf der Hauptleiterplatte	Bitte wenden Sie sich an RIKEN KEIKI.
<u>Systemfehler</u> [E-9A] [SYSTEM]	●	Funktionsstörungen des RAM oder RAM auf der Verstärkerleiterplatte	Bitte wenden Sie sich an RIKEN KEIKI.
		Referenzspannungsfehler auf der Verstärkerleiterplatte	Bitte wenden Sie sich an RIKEN KEIKI.

<Ungewöhnliche Messwerte>

Symptome	Ursachen	Maßnahmen
<u>Der Messwert steigt (fällt) und verbleibt dort.</u>	Drift des Sensorausgangs	Nulleinstellung (Frischlufjustierung) durchführen.
	Anwesenheit von störendem Gas	Störungen durch andere Gase wie Lösungsmittel können nicht vollständig ausgeschlossen werden. Für Informationen über Maßnahmen wie z. B. den Einsatz eines Abscheidefilters, wenden Sie sich bitte an RIKEN KEIKI.
	Langsames Leck	Das zu messende Gas kann in sehr geringen Mengen austreten (langsames Leck). Dies darf nicht ignoriert werden, da es zu gefährlichen Situationen führen kann. Ergreifen Sie geeignete Maßnahmen, d. h. die gleichen Maßnahmen wie bei einem Gasalarm.
	Umgebungsänderungen	Nulleinstellung (Frischlufjustierung) durchführen. Insbesondere die Ausführung mit galvanischem Element wird von Luftdruckänderungen beeinflusst.
<u>In der Folge wird ein Gasalarm ausgelöst, obwohl am Messpunkt weder Gas austritt noch andere Probleme vorliegen.</u>	Anwesenheit von störendem Gas	Störungen durch andere Gase wie Lösungsmittel können nicht vollständig ausgeschlossen werden. Für Informationen über Maßnahmen wie z. B. den Einsatz eines Abscheidefilters, wenden Sie sich bitte an RIKEN KEIKI.
	Störungen durch Rauschen	Schalten Sie die Anzeige-/Alarreinheit aus und wieder ein. Treten solche Probleme gehäuft auf, ergreifen Sie Maßnahmen zur Beseitigung der Störung.
	Plötzliche Umgebungsänderung	Wenn sich die Umgebung (Temperatur usw.) plötzlich ändert, kann sich die Anzeige/Alarm-Einheit nicht anpassen, sondern wird dadurch beeinflusst. In einigen Fällen löst die Anzeige/Alarm-Einheit einen Hinweissalarm aus. Da die Anzeige/Alarm-Einheit bei plötzlichen und häufigen Umgebungsänderungen nicht eingesetzt werden kann, müssen Sie geeignete Maßnahmen ergreifen, um diese zu vermeiden.
<u>Langsame Reaktion</u>	Staubfilter verstopft	Tauschen Sie den Staubfilter aus.
	Verbogene oder verstopfte Ansaug- oder Abluftleitung	Reparieren Sie die defekten Teile.
	In der Ansaugleitung hat sich Kondenswasser gebildet.	Reparieren Sie die defekten Teile.
	Herabgesetzte Sensorempfindlichkeit	Tauschen Sie die Sensoreinheit gegen eine neue aus.
<u>Bereichseinstellung nicht möglich</u>	Unzureichende Kalibriergaskonzentration	Verwenden Sie das richtige Kalibriergas.
	Herabgesetzte Sensorempfindlichkeit	Tauschen Sie die Sensoreinheit gegen eine neue aus.

10

Produktspezifikationen

10-1. Liste der Spezifikationen

<Allgemeine Spezifikationen>

Konzentrationsanzeige	Text-LCD (digitale und Balkenanzeige <drei Farben: grün, orange und rot>)
Netzanzeige	POWER-Lampe leuchtet (grün)
Gasalarmanzeige	Erste: ALM1-Lampe blinkt oder leuchtet (rot)/Zweite: ALM2-Lampe blinkt oder leuchtet (rot)
Gasalarmmuster	Selbsthaltend, automatisches Zurücksetzen oder Arretierung
Gasalarm-Kontakt	Spannungsfreier Kontakt 1a oder 1b (2-stufig unabhängig) Nicht aktiviert (aktiviert im Alarmzustand) oder aktiviert (nicht aktiviert im Alarmzustand)
Fehleralarm/Selbstdiagnose	Systemfehler/Messkreisfehler/Kommunikationsfehler (nur digitale Übertragung)
Fehleralarmanzeige	FAULT-Lampe blinkt oder leuchte (gelb)/Detailanzeige
Fehleralarmmuster	Auto-Reset
Fehleralarm-Kontakt	Spannungsfreier Kontakt 1a oder 1b Nicht aktiviert (aktiviert im Alarmzustand) oder aktiviert (nicht aktiviert im Alarmzustand)
Kontaktkapazität *1	100 V AC - 0,5 A/30 V DC - 1,5 A (Widerstandslast)
Übertragungssystem	Analoge/digitale Übertragung [Option]
Übertragungsspezifikationen	Analoge Übertragung: 4 - 20 mA DC (ohne Isolation/Lastwiderstand unter 300 Ω)/Digitale Übertragung: RS-485
Stromversorgung	24 V DC (21,6 - 26,4 V DC)
Anfängliches Löschen *2	Ca. 25 Sekunden
Betriebstemperaturen	-10 - 40 °C (bei konstanten Bedingungen)
Betriebsfeuchtigkeit	10 - 90 % relative Luftfeuchtigkeit (nicht kondensierend)
Aufbau	Kartentyp mit Frontanzeige in einem Gehäuse eingeschlossen verwendet (Gehäuse für eine einzige Einheit oder für mehrere Einheiten)
Abmessungen (außen)	Ca. 29,6 (B) × 120 (H) × 92 (T) mm (ohne hervorstehende Teile)
Gewicht	Ca. 0,10 kg (nur Einheit)

* Spezifikationen können ohne Vorankündigung geändert werden.

*1 Für die Spezifikationen der CE/UKCA-Kennzeichnung, 30 V DC, 1,5 A (Widerstandslast).

*2 Das Starten des RM-5003T dauert ca. 210 Sekunden.

<Modellspezifische Daten>

Modell	GP-5001	NC-5001	NC-5001W
Zu messendes/ erkennendes Gas	Brennbares Gas		
Entsprechender Gasmesskopf	Messkopf des katalytischen Verbrennungstyps	Messkopf des neuen Keramiktyps	
Gasalarmtyp	Zweistufiger Alarm (H-HH)		
Messkopfsignal	Direktes Sensorsignal		
Kabel für Gasmesskopf	CCV usw. (1,25 sq oder 2,0 sq) - 4-adrig		
Abstand zum Gasmesskopf	2 km oder weniger für CVV – 2,0 sq		
Funktionen	Alarmverzögerung/Unterdrückung/Nullpunktverfolger/Peak-Wert halten/Kalibrierungsverlauf/Alarmentrendverlauf/Ereignisverlauf		
Stromverbrauch	Max. 7 W (mit Gasmesskopf; ca. 10 VA bei Verwendung des Gehäuses für mehrere Einheiten)		
Modell	NP-5001	SP-5001	GH-5001
Zu messendes/ erkennendes Gas	Hochkonzentriertes Gas	Brennbares/toxisches Gas	
Entsprechender Gasmesskopf	Messkopf des thermischen Leitfähigkeitstyps	Messkopf des Hitzdrahthalbleitertyps	Messkopf des Halbleitertyps
Gasalarmtyp	Zweistufiger Alarm (H-HH)		
Messkopfsignal	Direktes Sensorsignal		
Kabel für Gasmesskopf	Geschirmtes Kabel von CVVS usw. (1,25 sq oder 2,0 sq) - 4-adrig	Kabel von CVV usw. (1,25 sq oder 2,0 sq) - 4-adrig	Kabel von CVVS usw. (1,25 sq oder 2,0 sq) - 3-adrig
Abstand zum Gasmesskopf	2 km oder weniger für CVVS - 2,0 sq	2 km oder weniger für CVV - 2,0 sq	2 km oder weniger für CVVS - 2,0 sq
Funktionen	Alarmverzögerung/Unterdrückung/Peak-Wert halten/Kalibrierungsverlauf/Alarmentrendverlauf/Ereignisverlauf		
Stromverbrauch	Max. 7 W (mit Gasmesskopf; ca. 10 VA bei Verwendung des Gehäuses für mehrere Einheiten)		

Modell	EC-5002/EC-5002i	OX-5001	OX-5002/OX-5002i
Zu messendes/ erkennendes Gas	Toxisches Gas	Sauerstoff	
Entsprechender Gasmesskopf	Messkopf des elektrochemischen Typs Messkopf des Pyrolysepartikeltyps	Messkopf des Galvanikelementtyps	
Gasalarmtyp	Zweistufiger Alarm (H-HH)	Zweistufiger Alarm (H-HH oder L-H, L-LL)	
Messkopfsignal	Stromsignal (4 - 20 mA DC)	Direktes Sensorsignal	Stromsignal (4 - 20 mA DC)
Kabel für Gasmesskopf	Geschirmtes Kabel von CVVS usw. (1,25 sq oder 2,0 sq) - 2-adrig		
Abstand zum Gasmesskopf	2 km oder weniger für CVVS - 2,0 sq	600 m oder weniger für CVVS - 2,0 sq	2 km oder weniger für CVVS - 2,0 sq
Funktionen	Alarmverzögerung /Unterdrückung/ Peak-Wert halten/ Kalibrierungsverlauf/ Alarmtrendverlauf/ Ereignisverlauf	Alarmverzögerung/Peak-Wert halten/ Kalibrierungsverlauf/Alarmtrendverlauf/Ereignisverlauf	
Stromverbrauch	Max. 3 W (mit Gasmesskopf; ca. 3 VA bei Verwendung des Gehäuses für mehrere Einheiten)	Max. 2 W (mit Gasmesskopf; ca. 2 VA bei Verwendung des Gehäuses für mehrere Einheiten)	Max. 3 W (mit Gasmesskopf; ca. 3 VA bei Verwendung des Gehäuses für mehrere Einheiten)
Modell	RM-5002/RM-5002i	RM-5003	RM-5003T
Zu messendes/ erkennendes Gas	Hängt vom angeschlossenen Gasmesskopf ab.		Kohlenmonoxid (CO)
Entsprechender Gasmesskopf	Gasmesskopf, der allgemeine Messsignale ausgibt	Verschiedene Messköpfe	Messkopf des Halbleitertyps (GD-A44V)
Gasalarmtyp	Zweistufiger Alarm (H-HH oder L-H, L-LL)		Zweistufiger Alarm (H-HH)
Messkopfsignal	Stromsignal (4 - 20 mA DC)		Stromsignal (4 - 30 mA DC)
Kabel für Gasmesskopf	Geschirmtes Kabel von CVVS usw. (1,25 sq oder 2,0 sq) - 2-adrig	Geschirmtes Kabel von CVVS usw. (1,25 sq oder 2,0 sq) - 3-adrig (Strom, Signal und Allgemein)	
Abstand zum Gasmesskopf	Hängt vom angeschlossenen Gasmesskopf ab.		
Funktionen	Alarmverzögerung/Peak-Wert halten/Alarmtrendverlauf/Ereignisverlauf		Alarmverzögerung/Unterdrückung/ Peak-Wert halten/Kalibrierungsverlauf/ Alarmtrendverlauf/ Ereignisverlauf
Stromverbrauch	Max. 2 W (ohne Gasmesskopf; ca. 2 VA bei Verwendung des Gehäuses für mehrere Einheiten)	Max. 2 W (ohne Gasmesskopf; ca. 2 VA bei Verwendung des Gehäuses für mehrere Einheiten)	Max. 5 W (ohne Gasmesskopf; ca. 8 VA bei Verwendung des Gehäuses für mehrere Einheiten)

* Modellbezeichnung [i] bezeichnet Isolierung.

10-2. Einzelteile des Produkts

- Hauptgerät
- Bedienungsanleitung (Ein Exemplar pro System, unabhängig von der Anzahl der gelieferten Einheiten)

11

Begriffsdefinitionen

%LEL	Eine Prozenteinheit der Konzentration eines brennbaren Gases bei Annahme der unteren Explosionsgrenze (LEL) des brennbaren Gases als 100. LEL (Lower Explosion Limit) bezeichnet die geringste Konzentration eines brennbaren Gases in der Luft, die gerade noch eine Explosion verursachen kann, wenn sie gezündet wird.
vol%	Gaskonzentration in der Einheit eines hundertsten Teils des Volumens
ppm	Gaskonzentration in der Einheit eines millionsten Teils des Volumens
Kalibrierung	Mit dem Kalibriergas wird die Beziehung zwischen den Messwerten, den angezeigten Werten oder Sollwerten und den tatsächlichen Werten ermittelt.
Wartungsmodus	Wenn Wartungsarbeiten an der Anzeige/Alarm-Einheit durchgeführt werden, wird der Alarmkontakt getrennt und an den externen Ausgang wird ein Signal gesendet, das den Wartungsmodus anzeigt. Das Ergebnis ist, dass an einer Anzeige/Alarm-Einheit der Überwachung Wartungsarbeiten durchgeführt werden können.
Anfängliches Löschen	Unmittelbar nach dem Einschalten sind die Messwerte einige Sekunden lang noch nicht stabil. Um Fehlfunktionen in dieser Zeit zu vermeiden, wird der Alarmkontakt deaktiviert. Außerdem wird an den externen Signalausgang ein Signal gesendet, das auf den anfänglichen Löschststatus hinweist.
Nullpunktunterdrückung	Mit dieser Funktion können Einflüsse durch Umgebungsänderungen, störende Gase usw. vermieden werden.
Alarmverzögerungszeit	Mit dieser Funktion kann die Aktivierung vorübergehend ausgesetzt werden, um einen Fehlalarm durch externe Störeinflüsse zu vermeiden.
Blockierung	Die Gasmessfunktion wird vorübergehend ausgesetzt, z. B. während Wartungsarbeiten an der Anzeige/Alarm-Einheit usw. Dies wird auch als „point skip“ bezeichnet, was die gleiche Funktion hat.

Revisions- oder Aufhebungsverlauf

Ausgabe	Revision	Ausgabedatum
0	Erste Ausgabe (PT1E-10512)	2021/4/12
1	Konformitätserklärung	2021/10/29
2	Konformitätserklärung	2022/4/8
3	Konformitätserklärung	2022/7/11



EU-Declaration of Conformity

Document No.: 320CE22017



We, RIKEN KEIKI Co., Ltd. 2-7-6, Azusawa, Itabashi-ku, Tokyo, 174-8744 Japan
declare under our sole responsibility that the following product conforms to
all the relevant provisions.

Product Name: Indicator/Alarm Unit
Model: GP-5001, GH-5001, EC-5002, OX-5001, OX-5002,
RM-5002, RM-5003, NC-5001, NC-5001W,
SP-5001, NP-5001, EC-5002i, OX-5002i, RM-5002i

Council Directives		Applicable Standards
2014/30/EU	EMC Directive	EN 50270:2015
2011/65/EU ^[1]	RoHS Directive	EN IEC 63000:2018

^[1]Including substances added by Commission Delegated Directive (EU) 2015/863

Place: Tokyo, Japan

Date: Apr. 1, 2022

Takakura Toshiyuki
General manager
Quality Control Center



UK-Declaration of Conformity

Document No.: 320UK22009



We, RIKEN KEIKI Co., Ltd. 2-7-6, Azusawa, Itabashi-ku, Tokyo, 174-8744 Japan declare under our sole responsibility that the following product conforms to all the relevant provisions.

Product Name: Indicator/Alarm Unit

Model: GP-5001, GH-5001, EC-5002, OX-5001, OX-5002, RM-5002, RM-5003, NC-5001, NC-5001W, SP-5001, NP-5001, EC-5002i, OX-5002i, RM-5002i

Regulations	UK designated Standards
Electromagnetic Compatibility Regulations 2016 (S.I. 2016/1091)	BS EN 50270:2015
The Restriction of the Use of Certain Hazardous Substances in Electrical and Electronic Equipment Regulations 2012 (S.I. 2012/3032)	BS EN IEC 63000:2018

Place: Tokyo, Japan

Date: May. 27, 2022

Takakura Toshiyuki
General manager
Quality Control Center