

指示警报单元  
RM-5000 系列  
使用说明书

**理研計器株式会社**

邮编: 174-8744 日本东京都板桥区小豆泽 2-7-6

网页 <https://www.rikenkeiki.co.jp/>

## 目录

1	产品概述	
1-1.	前言	2
1-2.	使用目的	2
1-3.	危险、警告、注意、注记的定义	2
1-4.	CE/UKCA 标志规格的确认证方法	3
2	安全重要事项	
2-1.	危险事项	4
2-2.	警告事项	4
2-3.	注意事项	5
3	产品构成	
3-1.	主机及附件	6
3-2.	外形图	7
3-3.	各部的名称和功能	8
3-4.	框图	12
4	使用方法	
4-1.	使用之前	13
4-2.	安装场所相关的注意事项	13
4-3.	系统设计上的注意事项	14
4-4.	安装方法	16
4-5.	配线方法	18
5	操作方法	
5-1.	起动准备	27
5-2.	基本动作流程	27
5-3.	启动方法	28
5-4.	关于各种模式	29
5-5.	检测模式	31
5-6.	警报测试模式	32
5-7.	用户模式	33
5-8.	结束方法	37
6	各种动作及功能	
6-1.	气体警报动作	38
6-2.	故障警报动作	41
6-3.	外部输出动作	42
6-4.	关于各种功能	44
7	保养点检	
7-1.	点检的频度和点检项目	46
7-2.	定期点检模式	47
7-3.	气体校准方法	64
7-4.	清扫方法	69
7-5.	保险丝的更换方法	69
8	关于储存、移设及废弃	
8-1.	进行储存或长期不使用时的处理	70
8-2.	移设或重新使用时的处理	70
8-3.	产品的废弃	70
9	故障检修	71
10	产品规格	
10-1.	规格一览	73
10-2.	产品的构成	74
11	术语的定义	75

# 1. 产品概述

## 1-1. 前言

感谢您本次购买气体检测报警器用指示警报单元 RM-5000 系列。请对照确认购买的产品型号与本说明书的规格相符。

本使用说明书对本仪器的使用方法和规格进行说明。记载了正确使用本仪器所需的事项。无论初次使用的用户，还是已有使用经验的用户，都请重新确认知识和经验，在仔细阅读并理解本书内容的基础上使用。





## 1-2. 使用目的

- 指示警报单元 RM-5000 系列和气体检测部 1 对 1 组合使用。

- GP-5001: 是和接触燃烧式检测部组合使用的可燃性气体指示警报单元。
- NC-5001: 是和新陶瓷式检测部组合使用的可燃性气体指示警报单元。
- NC-5001W: 是和新陶瓷式检测部组合使用的双量程规格的可燃性气体指示警报单元。
- NP-5001: 是和热传导式检测部组合使用的可燃性气体指示警报单元。
- SP-5001: 是和热线型半导体式检测部组合使用的可燃性气体或有毒气体指示警报单元。
- GH-5001: 是和半导体式检测部组合使用的可燃性气体或有毒气体指示警报单元。
- EC-5002/EC-5002i: 是和恒电位电解式检测部组合使用的有毒气体指示警报单元。
- OX-5001: 是和使用氧气传感器的检测部组合使用的氧气指示警报单元。
- OX-5002/OX-5002i: 是和使用氧气传感器的检测部组合使用的氧气指示警报单元。
- RM-5002/RM-5002i: 是和常规测量信号输出检测部组合使用的指示警报单元。
- RM-5003: 是和 3 线式 4-20mA 输出规格的气体检测部组合使用的气体指示警报单元。
- RM-5003T: 是和 3 线式 4-30mA 输出规格的半导体式检测部(GD-A44V)组合使用的有毒气体指示警报单元。

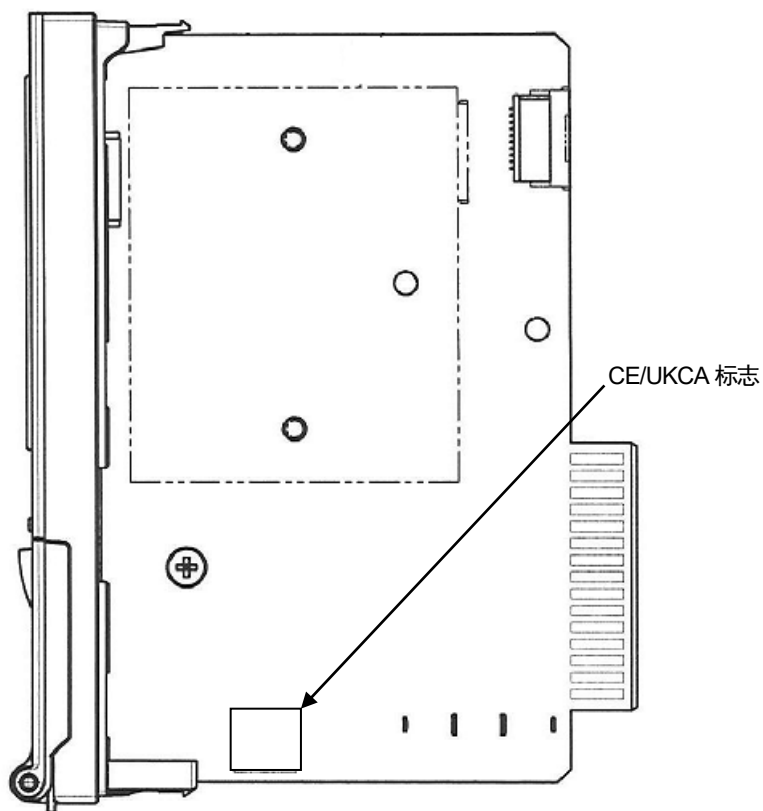
- 气体检测报警器是安保仪器，并非分析、测定气体的定量及定性的分析计、浓度计。请充分理解本仪器的性能，正确使用仪器。
- 本仪器通过将检测部的信号传送到字符型 LCD（数字及光柱表显示<绿、黄、红 3 色>）显示气体浓度。不足警报点时为绿色，在第一阶段警报点以上为橙色，在第二阶段警报点以上为红色，显示根据危险水平发生变化。
- 本仪器内置 2 阶段的气体警报接点和故障警报接点。
- 本仪器以 4-20mA、数字数据（RS-485:选配）输出气体浓度值。
- 型号中的“i”表示隔离型（绝缘型）。

## 1-3. 危险、警告、注意、注记的定义

 <b>危险</b>	本标记表示：操作错误时“可能危及生命或对身体、财物造成重大损害”。
 <b>警告</b>	本标记表示：操作错误时“可能对身体、财物造成重大损害”。
 <b>注意</b>	本标记表示：操作错误时“可能对身体、财物造成轻微损害”。
 <b>注记</b>	本标记表示使用建议。

#### 1-4. CE/UKCA标志规格的确认证方法

符合 CE/UKCA 标志的规格时，在产品上粘贴 CE/UKCA 标志。使用前请确认手边的产品规格。另外，使用 CE/UKCA 标志规格时，请参阅文末的符合标准声明（Declaration of Conformity）。



CE/UKCA 标志粘贴位置

## 2. 安全重要事项

### 2-1. 危险事项

#### 危险

本仪器是非防爆结构的装置。

### 2-2. 警告事项

#### 警告

##### 指定的装置

请勿将本仪器连接非指定装置。连接非指定的装置时，可能造成本仪器或连接的装置破损。

##### 电源

接通电源时，请务必确认电压符合规定后，再接通本仪器的电源。另外，不稳定的电源可能会导致误动作，请勿使用。

##### 保护接地的必要性

请勿切断本仪器的保护接地线，或拆下保护接地端子的接线。

##### 保护功能的缺陷

启动本仪器前，请确认保护功能是否存在缺陷。认为保护接地等的保护功能存在缺陷时，请勿启动本仪器。

##### 外部连接

请切实进行保护接地后再连接到外部仪器。

##### 气体中的运行

在存在可燃性、爆炸性气体或者蒸气的场所，请勿运行本仪器。在这种环境下运行本仪器非常危险。

##### 发生气体警报时的应对

发出气体警报时非常危险。请客户根据判断进行妥当的处理。

## 2-3. 注意事项

### 注意

请勿在本仪器附近使用收发器。

在本仪器附近或电缆附近通过收发器等发射电波，可能会影响指示。使用收发器等时，请在不会造成影响的场所使用。

重新接通电源时请间隔 5 秒以上。

不到 5 秒重新接通电源时，有可能无法正常动作。

请勿将本仪器的外部输出用于其他仪器的控制。

本仪器并非控制仪器，因此严禁将本仪器的外部输出用于其他仪器的控制。

请勿拆卸、改造本仪器，强行变更设定。

拆卸、改造本仪器后将无法保证性能，因此切勿进行拆卸、改造。另外，未掌握内容就强行变更设定，可能会导致警报无法正常动作。请依据本使用说明书正确使用。

请务必定期实施点检。

本仪器是安保仪器，为确保安全请务必包括检测部在内定期实施点检。

## 3. 产品构成

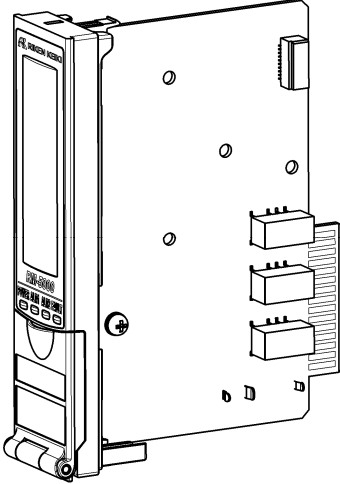
### 3-1. 主机及附件

<主机 (RM-5000 系列) >

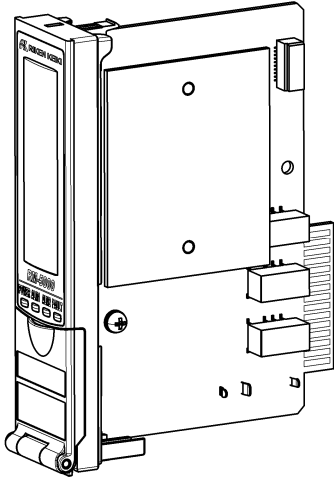
EC-5002、EC-5002i、OX-5002、OX-5002i、  
RM-5002、RM-5002i、RM-5003、RM-5003T

<附件>

· 使用说明书  
与交付台数无关, 1 个系统 1 份



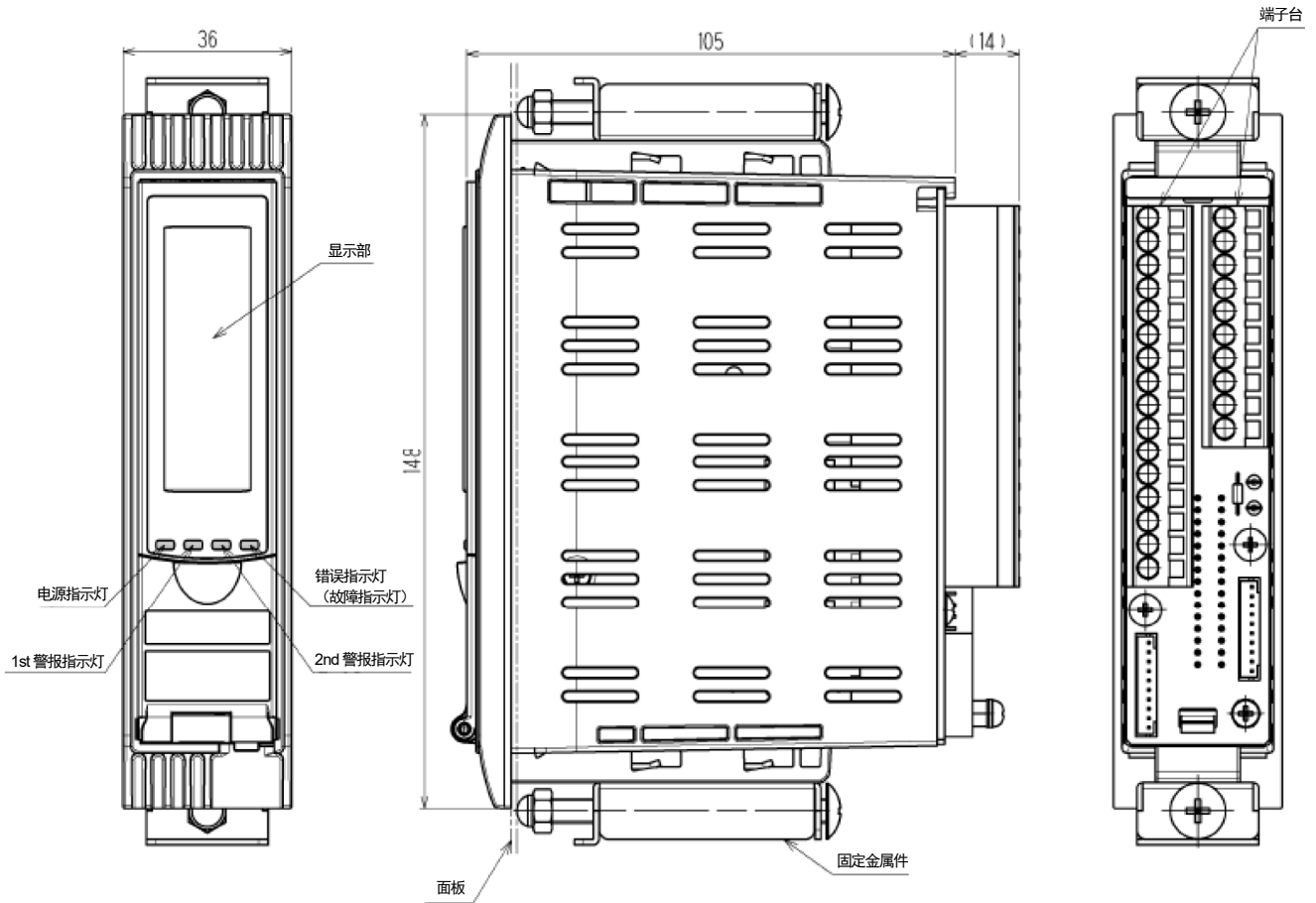
GP-5001、NC-5001、NC-5001W、NP-5001  
SP-5001、GH-5001、OX-5001



### 3-2. 外形图

#### \* 注记

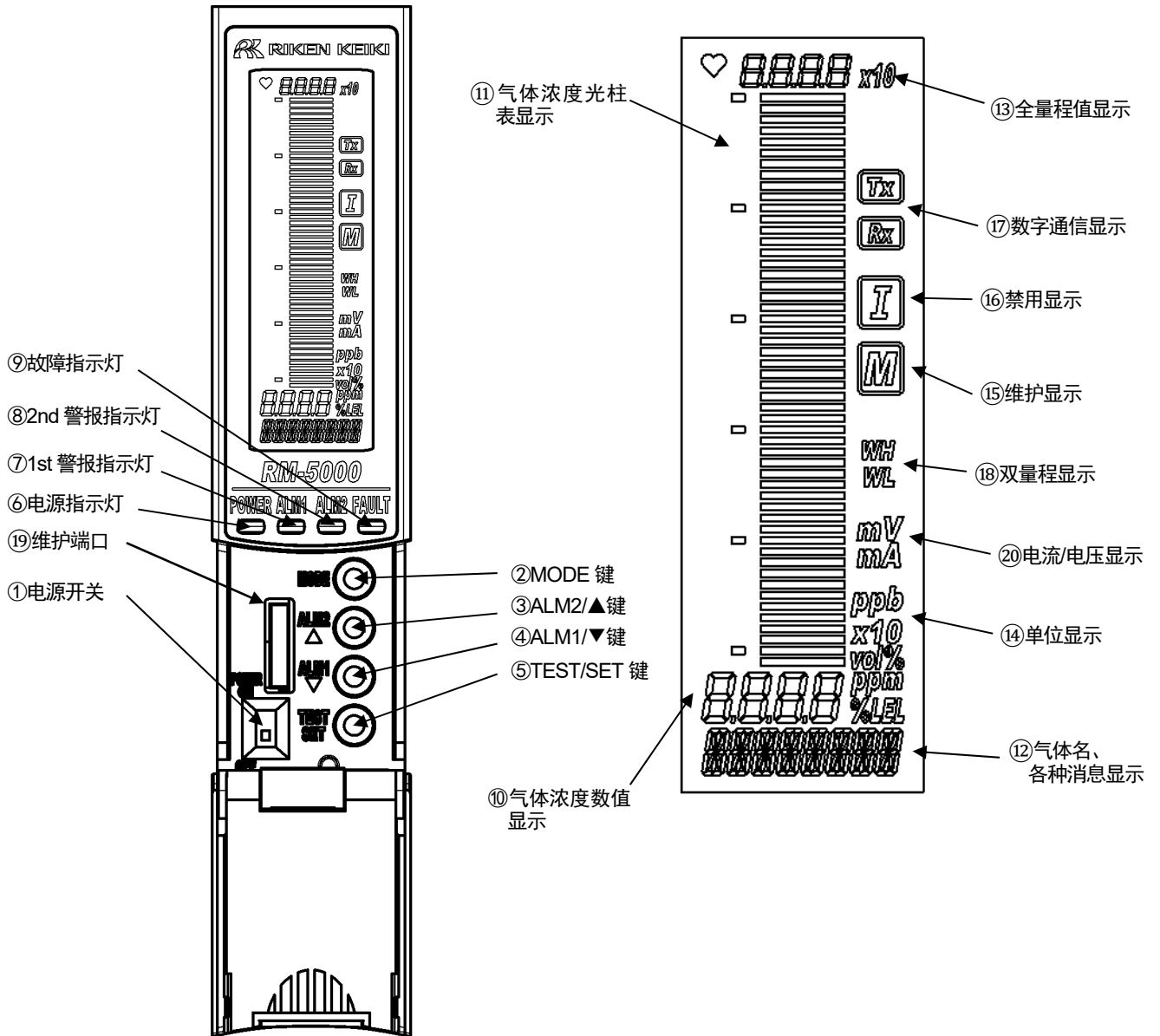
本仪器放入单盒（另售品）或多盒（另售品）使用。  
下面对单盒使用的情况进行说明。  
关于多盒使用的情况，请另行参阅多盒的使用说明书。





### 3-3. 各部的名称和功能

#### <前面板和字符型 LCD>



图中的编号	名称	功能
①	POWER 开关	电源开关。
②	MODE 键	进入维护模式时使用。 也可以在各模式中进行取消或跳过时使用。
③	ALM2/▲键	切换画面、调整（UP）数值时使用。 另外，也可以在显示 2nd 警报(ALM2)设定值时使用。
④	ALM1/▼键	切换画面、调整（DOWN）数值时使用。 另外，也可以在显示 1st 警报(ALM1)设定值时使用。
⑤	TEST/SET 键	进入测试模式时使用。 在各模式中确定值等时使用。
⑥	电源指示灯(POWER)	是电源指示灯。电源 ON 时亮灯（绿）。
⑦	1st 警报指示灯(ALM1)	是 1st 警报指示灯。达到 1st 警报时闪烁或亮灯（红）。
⑧	2nd 警报指示灯(ALM2)	是 2nd 警报指示灯。达到 2nd 警报时闪烁或亮灯（红）。
⑨	故障指示灯(FAULT)	是故障指示灯。本仪器发生异常时，闪烁或亮灯（黄）。
⑩	气体浓度数值显示	显示气体浓度等。
⑪	气体浓度光柱表显示	将检测范围（全量程=FS）分割为 50 份，用光柱表显示。 如浓度上升，则以相对于全量程的比例进行显示。
⑫	气体名显示	以化学式等显示气体名。（例：甲烷=CH <sub>4</sub> ）
⑬	全量程值显示	显示检测气体的全量程值。
⑭	气体浓度单位显示	显示符合规格的单位。（ppm、ppb、vol%、%、%LEL）
⑮	维护显示	维护模式中进行显示。在进行该显示的状态下，警报接点被切断，不运行。
⑯	禁用显示	设定禁用（Point Skip）时显示。
⑰	数字通信显示(※1)	RS-485 通信中，和上位侧进行数据接发时显示(TX,RX)。
⑱	双量程显示(※2)	双量程规格时（WH:High 量程、WL:Low 量程）显示。
⑲	维护端口	服务人员进行维护时使用。通常使用时，用户不使用。
⑳	电流/电压显示	维护模式时在传感器相关环境设定（各调整、设定）中显示。

※1：仅安装 RS-485（选配）机型显示。

※2：仅 NC-5001W 中显示。

<显示符号一览>

气体浓度数字显示 (7 段)

数字

0	1	2	3	4	5	6	7	8	9

字母 (大写)

A	B	C	D	E	F	G	H	I	J	K	L	M
N	O	P	Q	R	S	T	U	V	W	X	Y	Z

字母 (小写)

a	b	c	d	e	f	g	h	i	j	k	l	m
n	o	p	q	r	s	t	u	v	w	x	y	z

符号

-	^	~

气体名、各种消息显示 (14 段)

数字

0	1	2	3	4	5	6	7	8	9

字母 (大写)

A	B	C	D	E	F	G	H	I	J	K	L	M
N	O	P	Q	R	S	T	U	V	W	X	Y	Z

符号

@	+	-	/	~

## <指示警报单元的装卸>

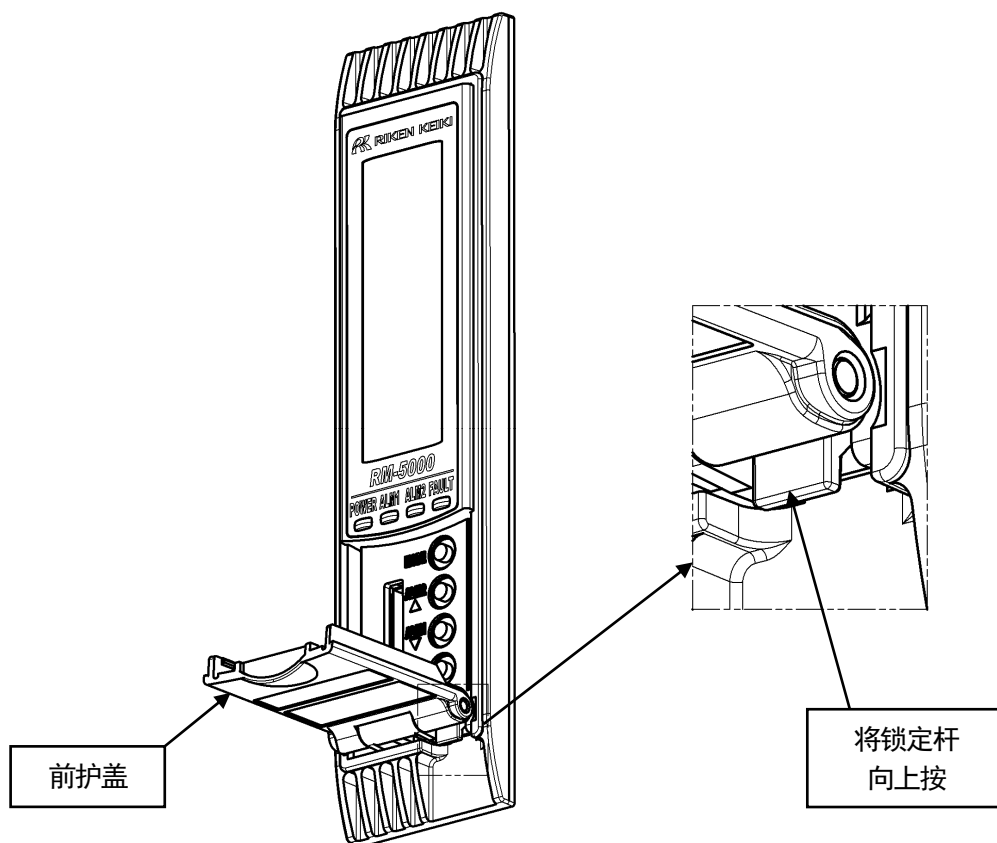
在单盒及多盒上装卸指示警报单元时，按以下步骤进行。

### (1) 安装方法

- 打开指示警报单元前护盖。
- 确认指示警报单元的电源开关处于关闭。
- 沿着单盒及多盒的滑轨插入指示警报单元。
- 进行按入，直到听到“咔嚓”声，手感觉按到位。
- 请轻拔确认指示警报单元不会脱落。
- 关闭指示警报单元前护盖。

### (2) 拆卸方法

- 打开指示警报单元前护盖。
- 确认指示警报单元的电源开关处于关闭。
- 按下指示警报单元右下方的锁定杆，同时握住前护盖从盒子上取下。
- 关闭指示警报单元前护盖。



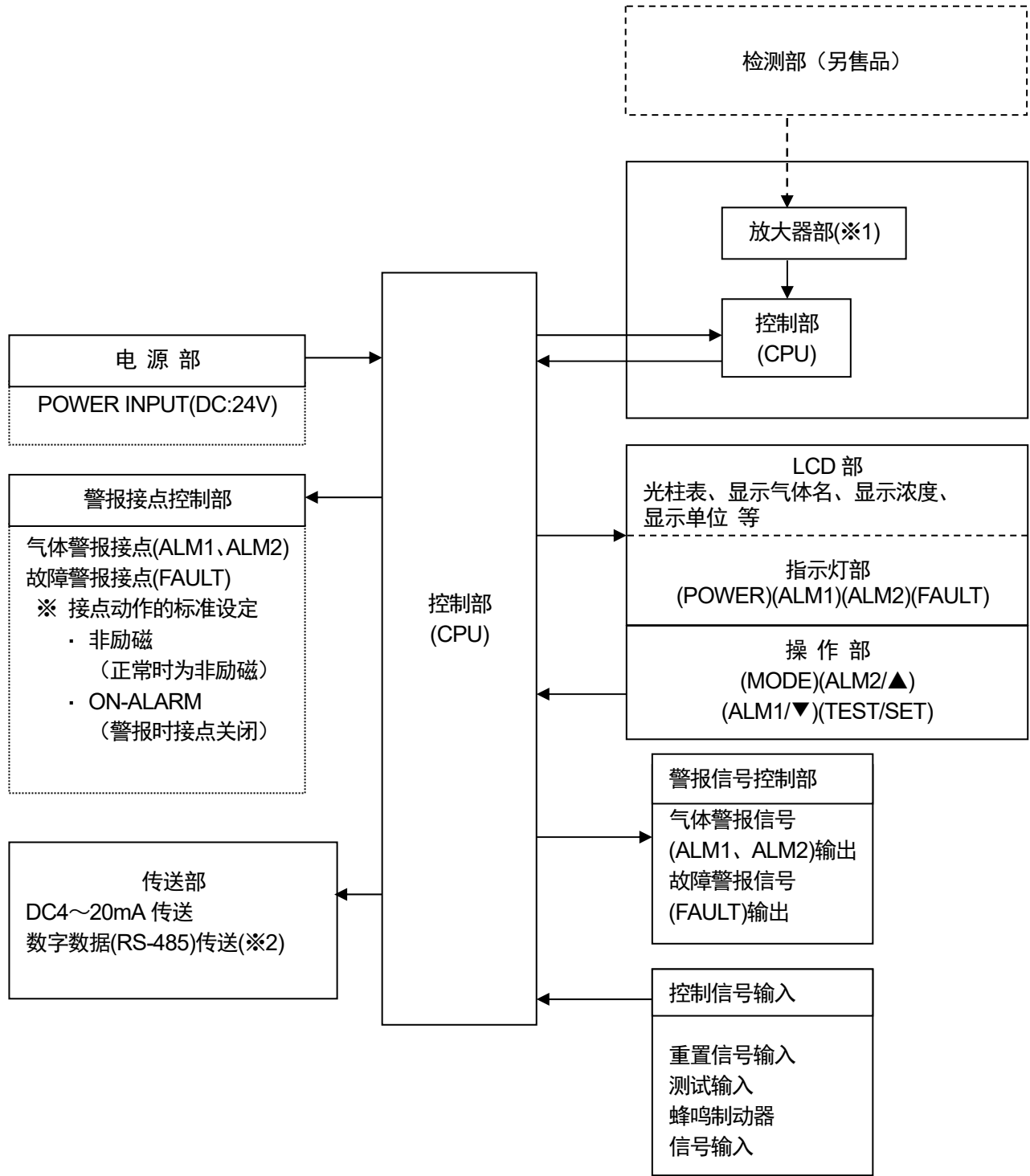
### ▲ 注意

进行指示警报单元的装卸时，请务必关闭电源后再进行。可能导致故障。

### ▲ 注意

本仪器是精密仪器，拆卸时请注意勿掉落。可能无法发挥正常的性能，可能导致故障。

### 3-4. 框图



※1: 仅 GP-5001、NC-5001、NC-5001W、NP-5001、SP-5001、GH-5001、OX-5001 安装。

※2: 仅安装 RS-485 (选配) 机型。

## 4. 使用方法

### 4-1. 使用之前

无论是第一次使用本仪器，还是已有使用经验，都请务必遵守使用方法的注意事项。不遵守这些注意事项时，可能导致仪器发生故障，无法正常检测气体。

#### ※ 记 记

本仪器放入单盒（另售品）或多盒（另售品）使用。  
下面对单盒使用的情况进行说明。  
关于多盒使用的情况，请另行参阅多盒的使用说明书。

### 4-2. 安装场所相关的注意事项

#### ▲ 注意

本仪器是精密仪器。根据设置本仪器的场所（环境），有时可能无法发挥规定的性能，请确认设置场所的环境，由客户根据情况实施必要的处理。  
为了发挥安保防灾上的重要作用，请在有效的场所设置必要的数量。  
根据气体的种类及不同的作业区域，气体容易泄漏的场所、容易滞留的场所不同，请充分考虑设置场所及设置数量。

#### 请勿设置在有振动冲击的场所

本仪器由精密的电子部件构成。请设置在不振动、冲击等，没有掉落等风险的稳定场所。

#### 请勿设置在会接触水、油、化学品等的场所

请勿将本仪器设置在会接触水、油、化学品等液体的场所。

#### 请勿设置在温度低于-10℃或高于40℃的场所

本仪器的使用温度范围为-10~40℃。请设置在处于使用温度范围内，且没有剧烈温度变化的稳定场所。

#### 请勿设置在阳光直射的场所及温度剧烈变化的场所

请避免阳光直射及有辐射热（高温物体放射的红外线）的场所、以及仪器温度剧烈变化的场所。可能导致仪器内部产生结露、无法适应剧烈的温度变化。

#### 应与成为噪声源的设备隔离（主机及电缆）

请避免设置在周围有高频设备、高电压设备的场所。

#### 请勿设置在无法维护的场所、会危及作业的场所

本仪器必须进行定期维护。

请勿设置在装置内等维护时需要停止装置的场所、必须拆下装置的一部分才能进行维护的场所、或者因配管或架子等无法卸下本仪器的场所。另外，请勿设置在高压线附近等进行维护作业时伴有危险的场所。

#### 请勿设置在未充分实施接地施工的装置框体内

设置在装置上时，请切实实施接地施工。

#### 请勿设置在周围存在杂质气体的场所

请勿将本仪器设置在周围存在杂质气体的场所。

### 4-3. 系统设计上的注意事项

#### 注意

不稳定的电源、噪声会造成误动作、误警报。  
使用本仪器的系统请采用反映了本项记载内容的设计。

#### 使用稳定的电源

接通电源时及瞬时断电时，在系统稳定之前，本仪器的外部输出及警报接点可能运行，请注意。此时请使用保安电源，或者在接收侧进行妥当处理。

本仪器请使用符合以下内容的电源。

电源电压	DC24V(DC21.6~26.4V) (主机端子电压)	
瞬时断电容许时间	约 10msec (从 10msec 以上的瞬时断电进行恢复时需要重启)	<u>处理示例</u> 为了进行连续动作并保证动作，请在外部设置保安电源装置等。
其他	请勿共用包含大电力负载、高频噪声的电源。	<u>处理示例</u> 请根据需要使用线路滤波器等隔离噪声源。

#### 采取考虑放热的设计

安装在关闭的测量柜等中时，请在测量柜的上下安装换气扇。

#### 采取防雷对策

工厂、成套设备等在室外配线电缆时，或者室内配线与室外拉入的电缆在同一管路内进行平行配线时，有“防雷”的问题。雷是巨大的发射源，电缆可能会成为其接收天线，导致电缆连接的仪器被破坏。

无法防止打雷。另外，电缆放入金属管或埋设于地下，也无法完全防止感应雷击浪涌。虽然无法根绝雷电造成的损害，但仍可以采取以下对策防雷。

防雷对策	<u>根据设备的重要度和环境，请采取妥当的处理。</u> <ul style="list-style-type: none"><li>· 传送信号通路等采用通过光纤等进行连接的方法。</li><li>· 采用避雷器（电缆安保器）的对策。 (即使万一感应雷涌沿着电缆传导过来，也可以采取在场地设备及中央处理装置的前面设置避雷器的方法。使用方法的详情请洽询避雷器制造商。)</li></ul>
接地处理	雷及其他装置也可能产生电涌噪声。为了从这些情况中保护仪器，请将仪器接地。

\* 避雷器安装在需要去除浪涌电压（破坏场地设备的原因）的电路中，因此由于设置避雷器，可能造成信号衰减。设置避雷器时，请预先确认避雷器动作后使用。

## 正确使用警报接点

本仪器的警报接点是用作使外部蜂鸣器、警报显示灯动作的信号传递手段。请勿用于控制用途等（例如截止阀等的控制）。

### ▲ 注意

无励磁状态的 b 接点（断开接点）可能会因外力等的物理冲击而发生瞬间开（打开）动作。通过 b 接点使用警报接点时，请考虑可能会发生瞬时动作，请采取在 b 接点接收侧施加使信号延迟动作（1 秒左右）的对策。

本仪器的警报接点规格依据电阻负载的条件进行记载。在警报接点使用电感负载时，接点部会产生反电动势，因此容易发生以下问题。

- 继电器接点部的熔接、绝缘不良、接触不良
- 本仪器的内部产生高电压导致非特定电子部件破损
- CPU 失控导致异常动作

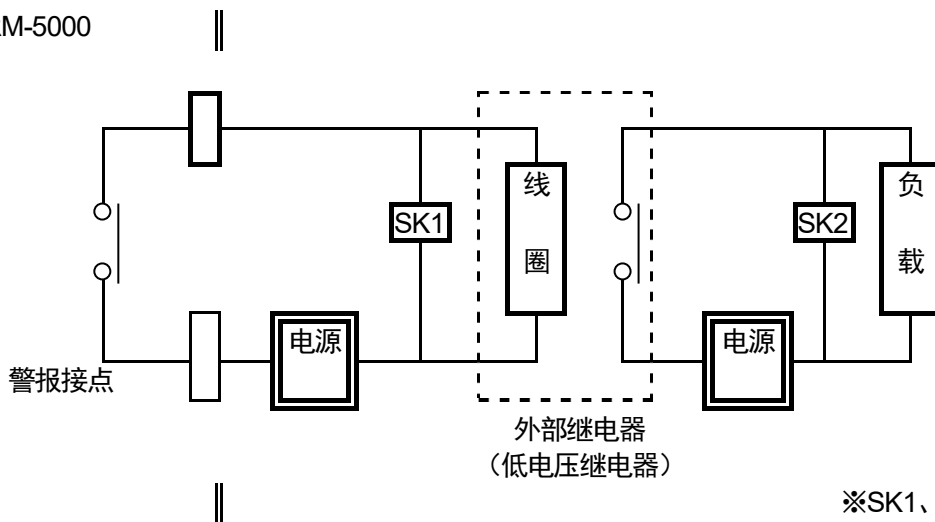
### ▲ 注意

- 原则上请勿使用本仪器的警报接点让电感负载动作。（特别是切勿用于荧光灯、电机等的动作。）
- 让电感负载动作时，请使用外部继电器中转（接点增幅）。但是，外部继电器的线圈也属于电感负载，因此请使用低电压（AC100V 以内）驱动的继电器，并使用适当的浪涌吸收部件（CR 电路等）保护本仪器的接点。

使负载动作时，为稳定本仪器的动作保护警报接点，请参考以下内容妥当处理。

- 请使用外部继电器（低电压 AC100V 以内）中转（接点增幅）。此时，外部继电器请安装符合额定的浪涌吸收部件 SK1。
- 外部继电器的负载侧请根据需要附加浪涌吸收部件 SK2。
- 浪涌吸收部件根据负载的条件，有时更适合安装在接点侧，请确认负载的动作，安装在适当的场所。

RM-5000





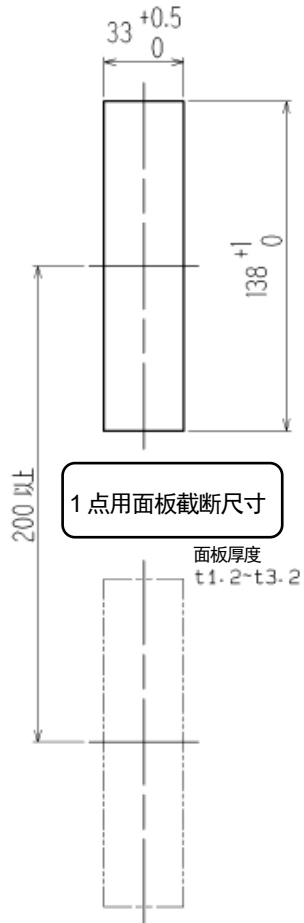
#### 4-4. 安装方法

### \* 注记

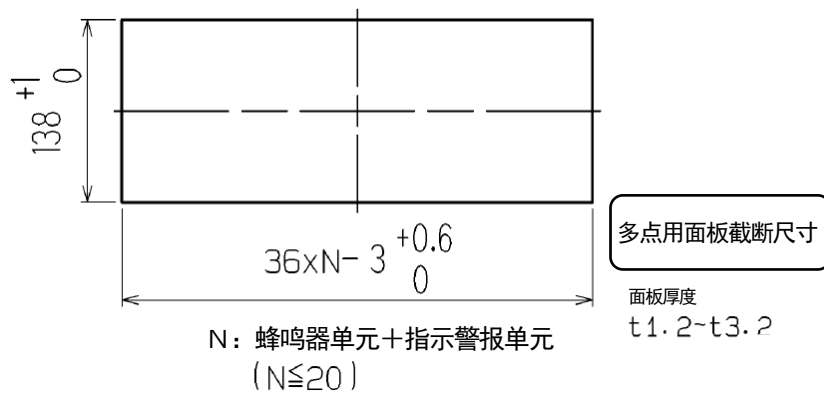
本仪器放入单盒（另售品）或多盒（另售品）使用。  
 下面对单盒使用的情况进行说明。  
 关于多盒使用的情况，请另行参阅多盒的使用说明书。

<面板截断尺寸>

纵 2 段 安装时



纵 1 段 横 N 列 安装时



### <考虑散热的设计>

- 安装在关闭的测量柜等中时，请在测量柜的上下安装换气扇。（参阅图 3）
- 并排使用单盒时，请遵守以下条件，避免因装置发热造成影响。

- ① 横向并排时，请每隔 12 单元空出 1 单元的空间。（参阅图 1）

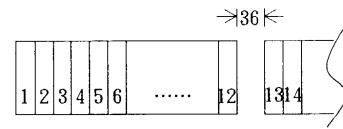


图 1

- ② 纵向并列时，单元间距离请间隔 220mm 以上。另外，请勿堵塞上下开口部。（参阅图 2）

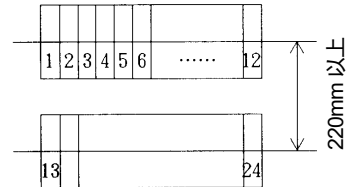


图 2

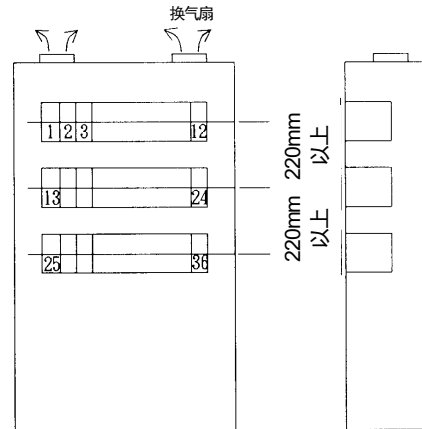


图 3

### <安装方法>

在面板上开孔安装单盒的孔后，请按以下步骤安装。

- ① 从背面端子台插入单盒到面板前面。
- ② 在单盒的上下安装固定金属件。
- ③ 紧固固定金属件的螺丝。

### ▲ 注意

- 以大转矩紧固时，可能造成盒子变形、固定金属件破损。
- 进行指示警报单元的装卸时，请务必关闭电源后再进行。可能导致故障。

#### 4-5. 配线方法

### ⚠ 注意

- 指示警报单元—检测部之间的电缆请分别使用指定的电缆。
- 进行配线施工时，请注意勿将电缆过重、电缆走线造成的压力施加在端子上。
- 请勿将电源电缆、信号电缆和电机等的动力线放置在一起。
- 使用双绞线时，请注意芯线的一部分勿和其他芯线接触。
- 配线施工请使用指定的工具进行作业。

#### <推荐电缆>

型号	电缆规格
GP-5001 NC-5001 NC-5001W SP-5001	电 源：相当于 CVV (1. 25sq 或 2. 0sq) 2 芯 检测部之间：相当于 CVV (1. 25sq 或 2. 0sq) 4 芯或 6 芯 信 号：相当于 CVVS (1. 25sq 或 2. 0sq) 2 芯 接 点：相当于 CVV (1. 25sq 或 2. 0sq) 最大 6 芯
NP-5001	电 源：相当于 CVV (1. 25sq 或 2. 0sq) 2 芯 检测部之间：相当于 CVVS (1. 25sq 或 2. 0sq) 4 芯或 6 芯 信 号：相当于 CVVS (1. 25sq 或 2. 0sq) 2 芯 接 点：相当于 CVV (1. 25sq 或 2. 0sq) 最大 6 芯
OX-5001 OX-5002 OX-5002i RM-5002 RM-5002i	电 源：相当于 CVV (1. 25sq 或 2. 0sq) 2 芯 检测部之间：相当于 CVVS (1. 25sq 或 2. 0sq) 2 芯 信 号：相当于 CVVS (1. 25sq 或 2. 0sq) 2 芯 接 点：相当于 CVV (1. 25sq 或 2. 0sq) 最大 6 芯
GH-5001	电 源：相当于 CVV (1. 25sq 或 2. 0sq) 2 芯 检测部之间：相当于 CVVS (1. 25sq 或 2. 0sq) 3 芯或 5 芯 信 号：相当于 CVVS (1. 25sq 或 2. 0sq) 2 芯 接 点：相当于 CVV (1. 25sq 或 2. 0sq) 最大 6 芯
EC-5002 EC-5002i	电 源：相当于 CVV (1. 25sq 或 2. 0sq) 2 芯 检测部之间：相当于 CVVS (1. 25sq 或 2. 0sq) 2 芯或 4 芯 信 号：相当于 CVVS (1. 25sq 或 2. 0sq) 2 芯 接 点：相当于 CVV (1. 25sq 或 2. 0sq) 最大 6 芯
RM-5003 RM-5003T	电 源：相当于 CVV (1. 25sq 或 2. 0sq) 2 芯 检测部之间：相当于 CVVS (1. 25sq 或 2. 0sq) 3 芯 信 号：相当于 CVVS (1. 25sq 或 2. 0sq) 2 芯 接 点：相当于 CVV (1. 25sq 或 2. 0sq) 最大 6 芯

<端子台图>

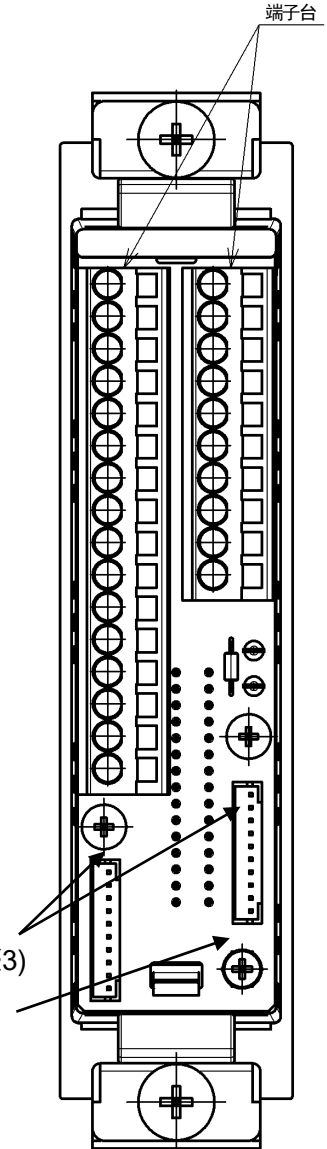
★ 注记

本仪器放入单盒（另售品）或多盒（另售品）使用。  
 下面对单盒使用的情况进行说明。  
 关于多盒使用的情况，请另行参阅多盒的使用说明书。

11	DET3	检测部
12	DET4	
13	DET5	
14	DET6	
15	重置信号输入 (※3、※6)	
16	测试输入(※3、※6)	
17	蜂鸣制动器 信号输入(※3、※5)	
18	通用(※3、※6)	
19	1st 警报信号输出 (※1、※3)	
20	2nd 警报信号输出 (※1、※3)	
21	故障警报信号输出 (※1、※3)	
22	蜂鸣器信号输出 (※1、※3)	
23	+	4-20mA 输出
24	-	
25	A	RS-485 输入输出 (※2、※3)
26	B	

1	+	电源输入 DC24V(※4)
2	+	
3	-	
4	-	
5	1st 警报接点输出	
6		
7	2nd 警报接点输出	
8		
9	故障警报接点输出	
10		

单盒之间  
连接用连接器(※3)  
屏蔽线用端子



<引脚分配表>

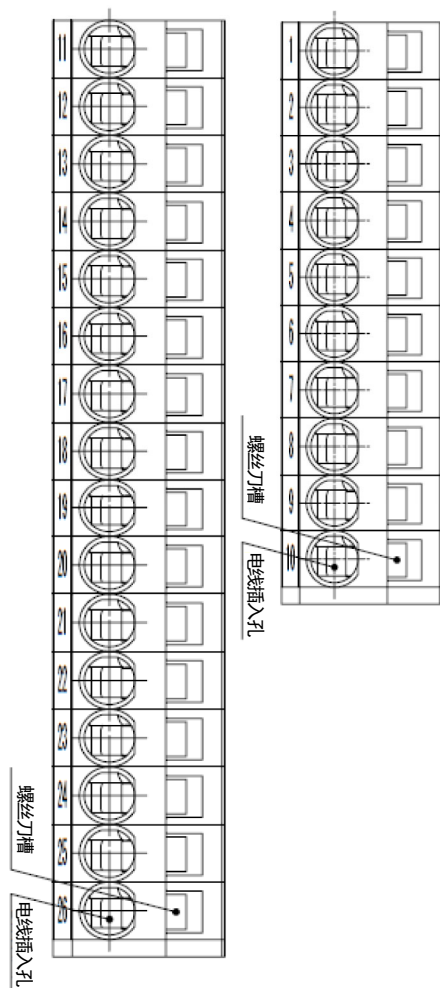
引脚	名称	
1	A	RS-485 输入输出
2	B	
3	通用	
4	重置信号输入	
5	测试输入	
6	1st 警报信号输出	
7	2nd 警报信号输出	
8	蜂鸣器制动信号输入	
9	蜂鸣器信号输出	
10	故障警报信号输出	

- ※1: 指示警报单元~蜂鸣器单元 TAN-5000（另售品）之间使用的内部信号。用户不能使用。
- ※2: 仅安装 RS-485（选配）时输出。
- ※3: 用于连接单盒（另售品）时通过专用线束进行装置间信号的连接线。不区分输入输出。使用本连接器时，端子台的盒子间无需连接线。连接器的引脚分配表如右图所示。
- ※4: 使用端子台(№1~№4)连接电源时的额定电流为 6A。
- ※5: 仅在气体警报动作规格为带锁定的装置时，可使用蜂鸣器制动信号输入。
- ※6: 该信号的输入请使用无电压 a 接点的瞬时动作方式开关等。

## <端子台的规格>

### 端子台规格

- 额定电压：AC250V
- 额定电流：12A

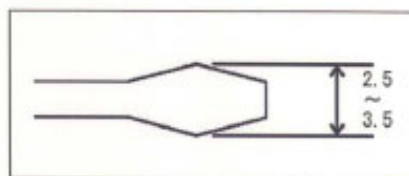


### 连接条件

- 电缆 : 0.08mm<sup>2</sup>~2.5mm<sup>2</sup>
- 剥线长度 : 8~9mm
- 连接工具 : WAGO 制专用螺丝刀及同等产品 (刀头宽度 3.5mm×0.5mm 以下)



- 专用品
- 210-120J.....标准型
- 210-350/01.....短小型
- 210-258J.....弯角型



- 使用通用品螺丝刀时，请使用刀头宽度 2.5mm~3.5mm 的产品。无法放入螺丝刀槽中时，以及弹簧无法正确释放时请勿使用。

## ⚠ 注意

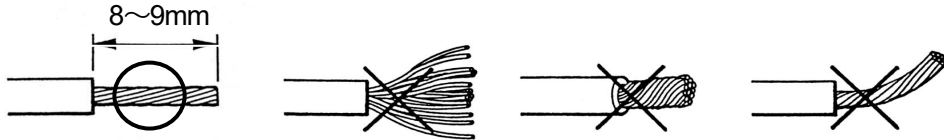
请务必按照规定的剥线长度进行剥线。

剥线长度过短，未正确夹紧电线时，可能导致通电不良、发热。

剥线长度过短，夹住电线被覆时，可能导致通电不良、发热。

剥线长度过长，电线露出时，会造成绝缘不良、短路。

请注意电线松散。插入时如电线松散，可能导致绝缘不良、发热。



### 适当的棒端子

使用棒端子时，可以使用以下产品。

- 棒端子（欧式）：型号 216 系列(WAGO 制)
- 压接工具：型号 Barrio crimp 4(206-204)(WAGO 制)

## ⚠ 注意

棒端子请使用指定型号的产品。使用非指定的棒端子时无法保证性能。

### <端子台的连接方法>

将电缆接线到端子台时，请使用专用的螺丝刀或使用适合的一字螺丝刀，依据以下要领进行操作。

## ⚠ 注意

请务必使用正确的工具。一个电线口仅可连接一根电线。

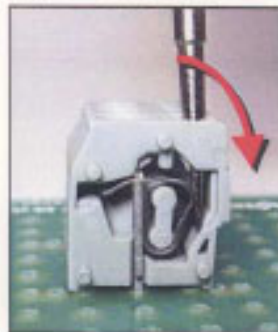
错将电线插入螺丝刀槽时，因不会接触导电部，可能造成通电不良、发热。

错将电线插入弹簧下面时，因不会接触导电部，可能造成通电不良、发热。

### ■接线作业 请根据下图进行作业。



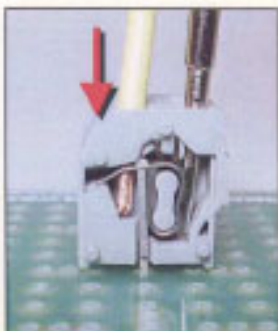
①将螺丝刀斜插入操作槽(方孔)。



②请让螺丝刀立起来，同时切实插入到底。



③如操作正确，松手后螺丝刀会保持状态。



④将正确剥线后的电线插入电线口(圆孔)。此时将电线沿着圆孔边缘可顺利插入。



⑤将电线插到底后，请按住电线拔出螺丝刀。



⑥请轻拉电线进行确认。(请勿用力拉拽。)

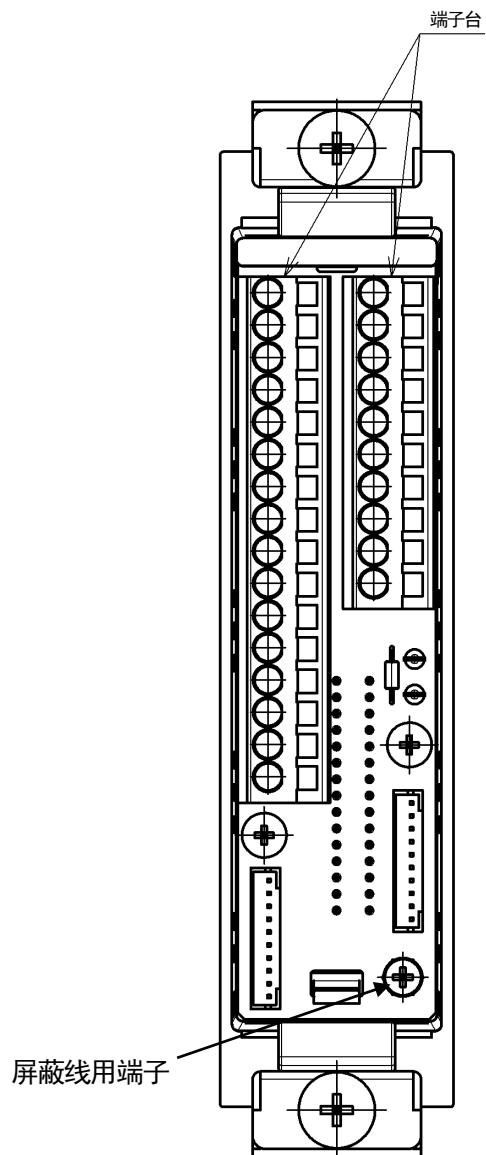
### ■卸线作业 和接线作业一样插入螺丝刀后可以拆下电线。

## <接地施工>

连接检测部之间的屏蔽时，请使用屏蔽线用端子另行接地。

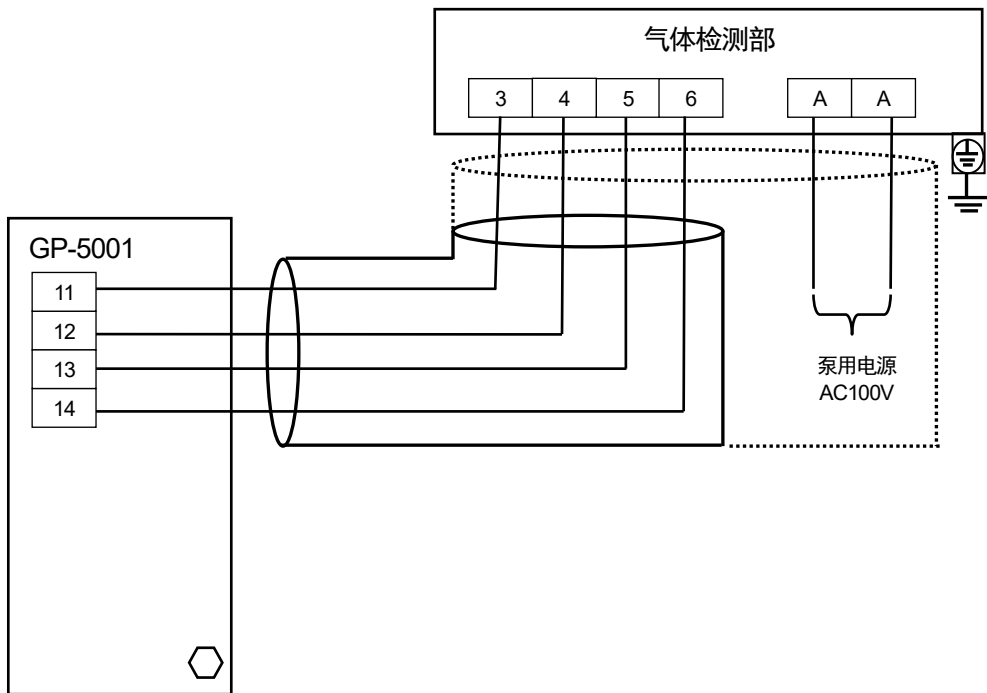
### ▲ 警告

进行接地时，接地线切勿连接气体管。请进行相当于 D 类接地（接地电阻 100Ω 以下）的接地。

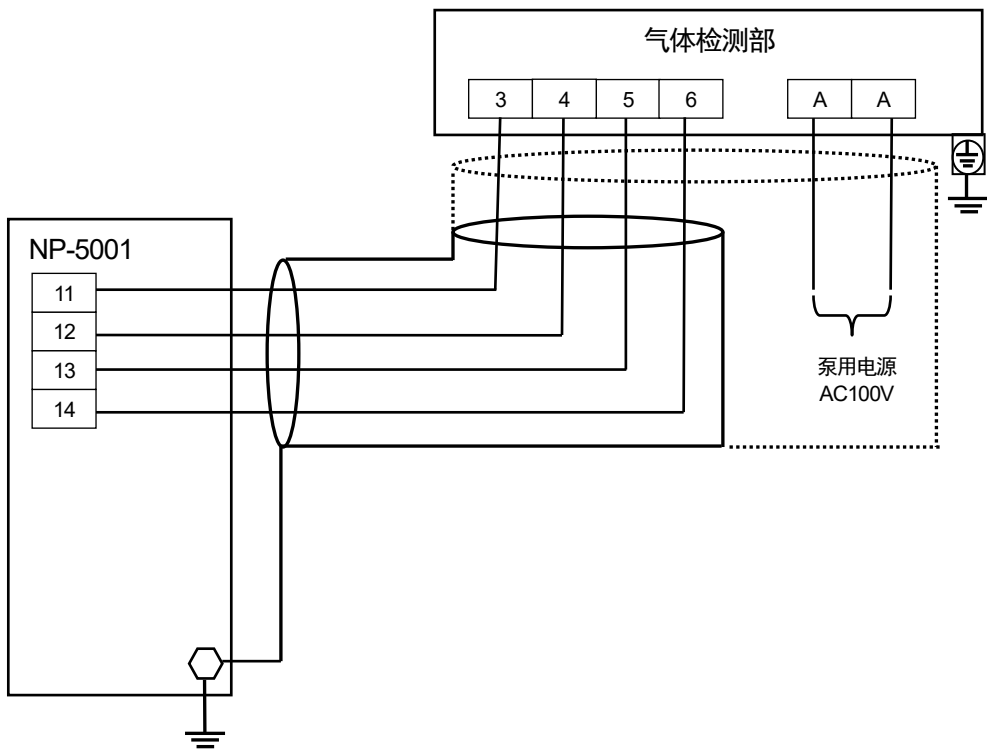


<和检测部的连接示例>

GP-5001、NC-5001、NC-5001W、SP-5001

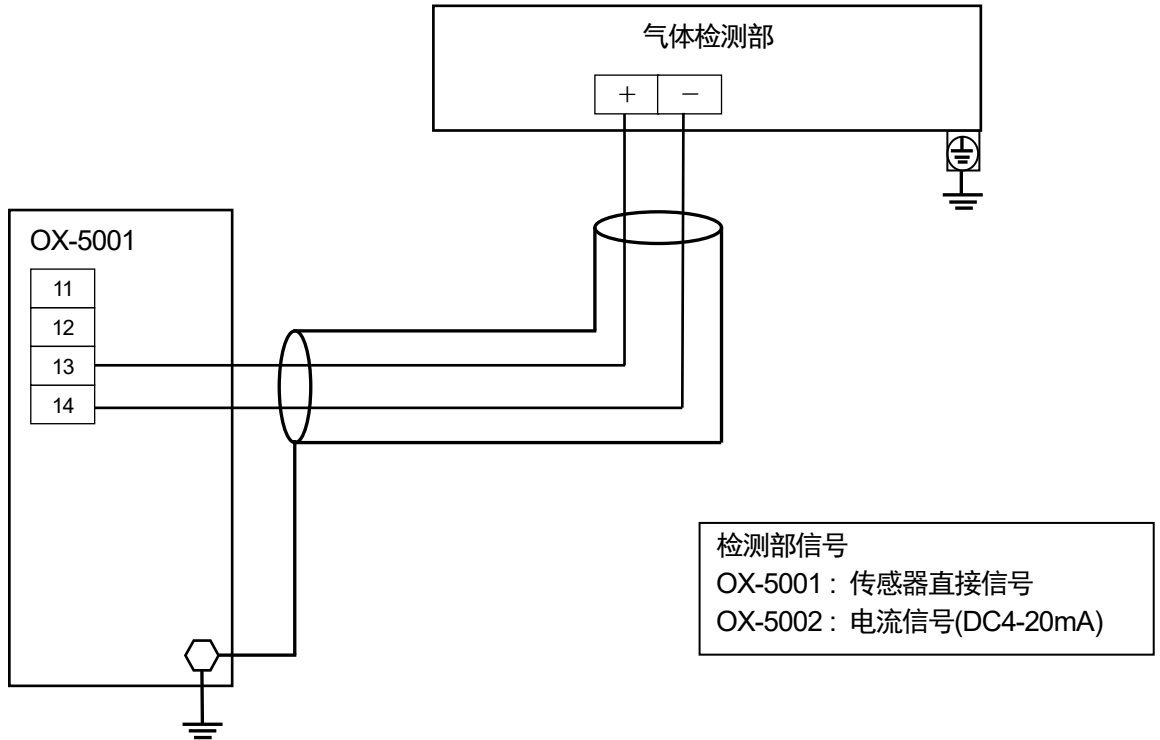


NP-5001





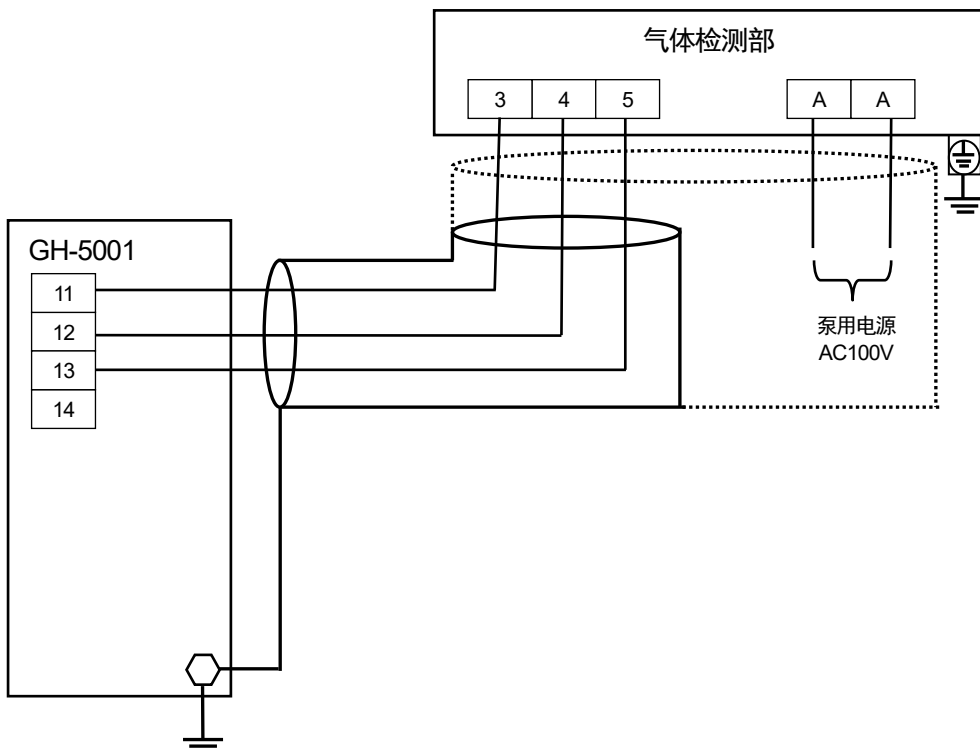
**OX-5001、OX-5002、OX-5002i**



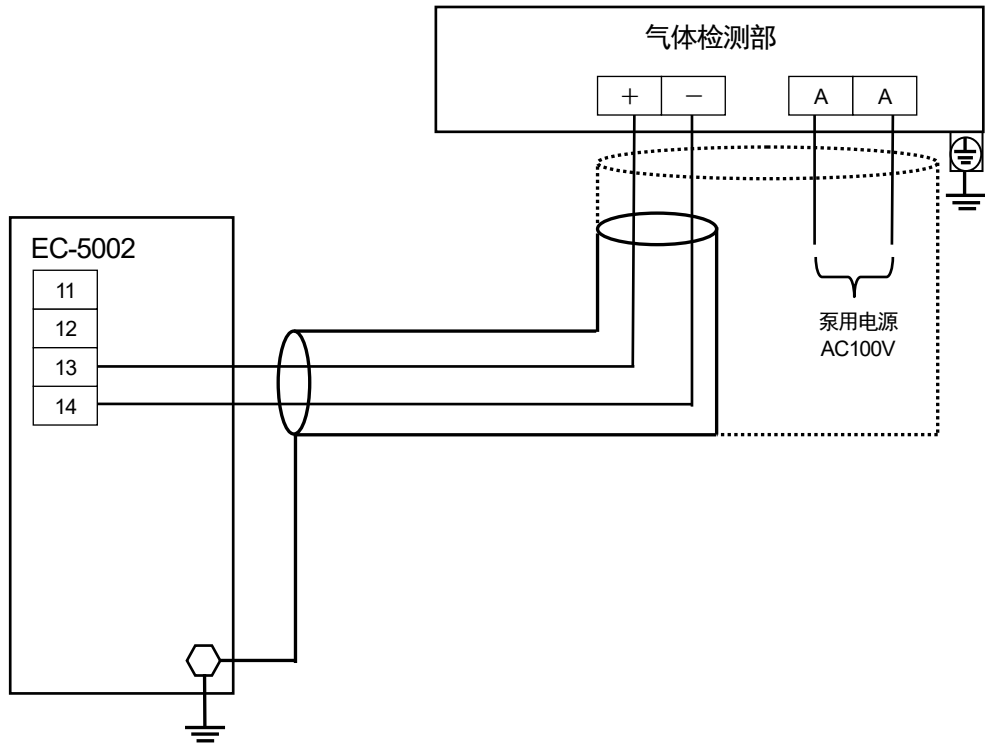
**\* 注 记**

连接本质安全型防爆结构的气体检测部，构建本质安全型防爆系统时，请在本仪器和气体检测部之间连接专用的齐纳式安全栅。请同时参阅气体检测部的使用说明书。

**GH-5001**



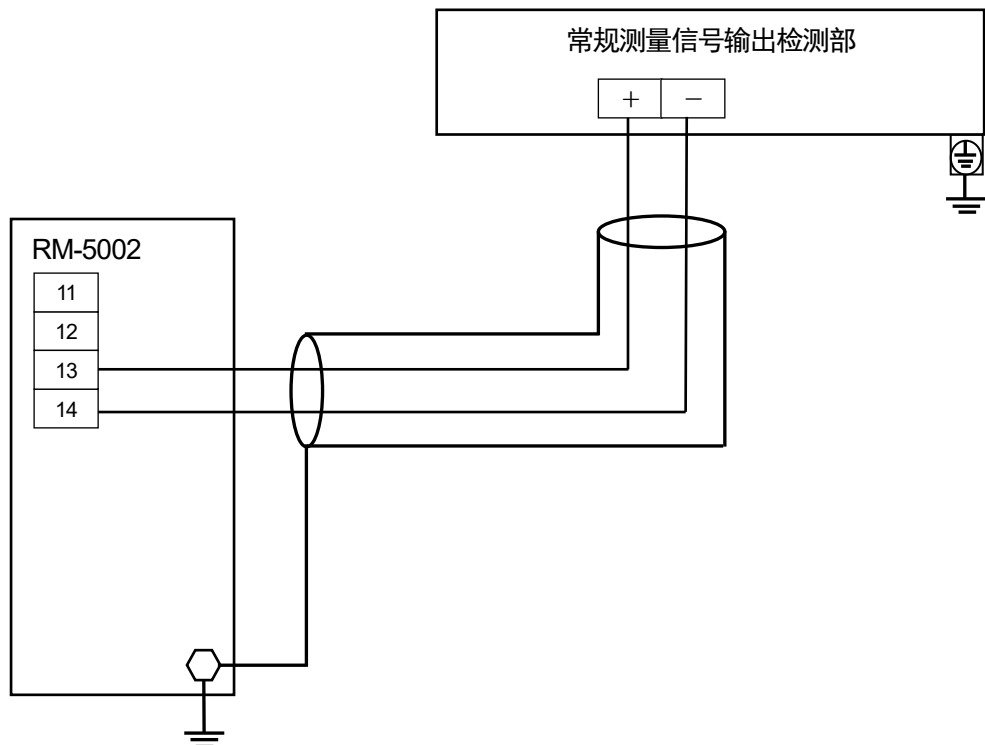
EC-5002、EC-5002i



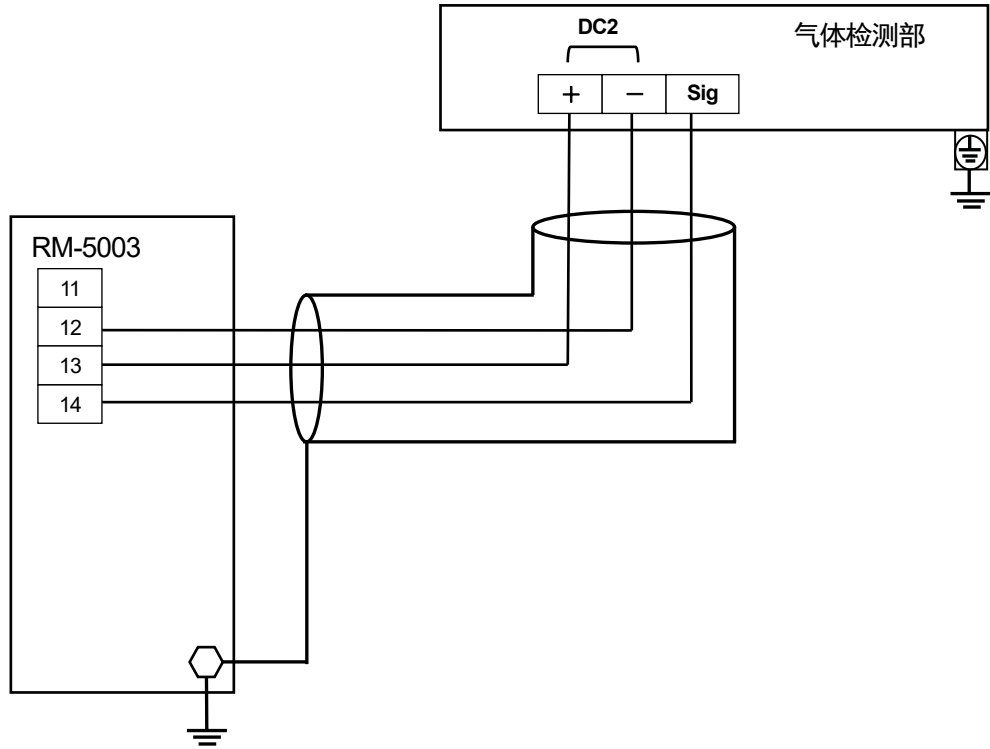
**\* 注记**

连接本质安全型防爆结构的气体检测部，构建本质安全型防爆系统时，请在本仪器和气体检测部之间连接专用的齐纳式安全栅。请同时参阅气体检测部的使用说明书。

RM-5002、RM-5002i



RM-5003、RM-5003T



**警告**

请充分注意错误配线。可能导致火灾和装置故障。

# 5. 操作方法

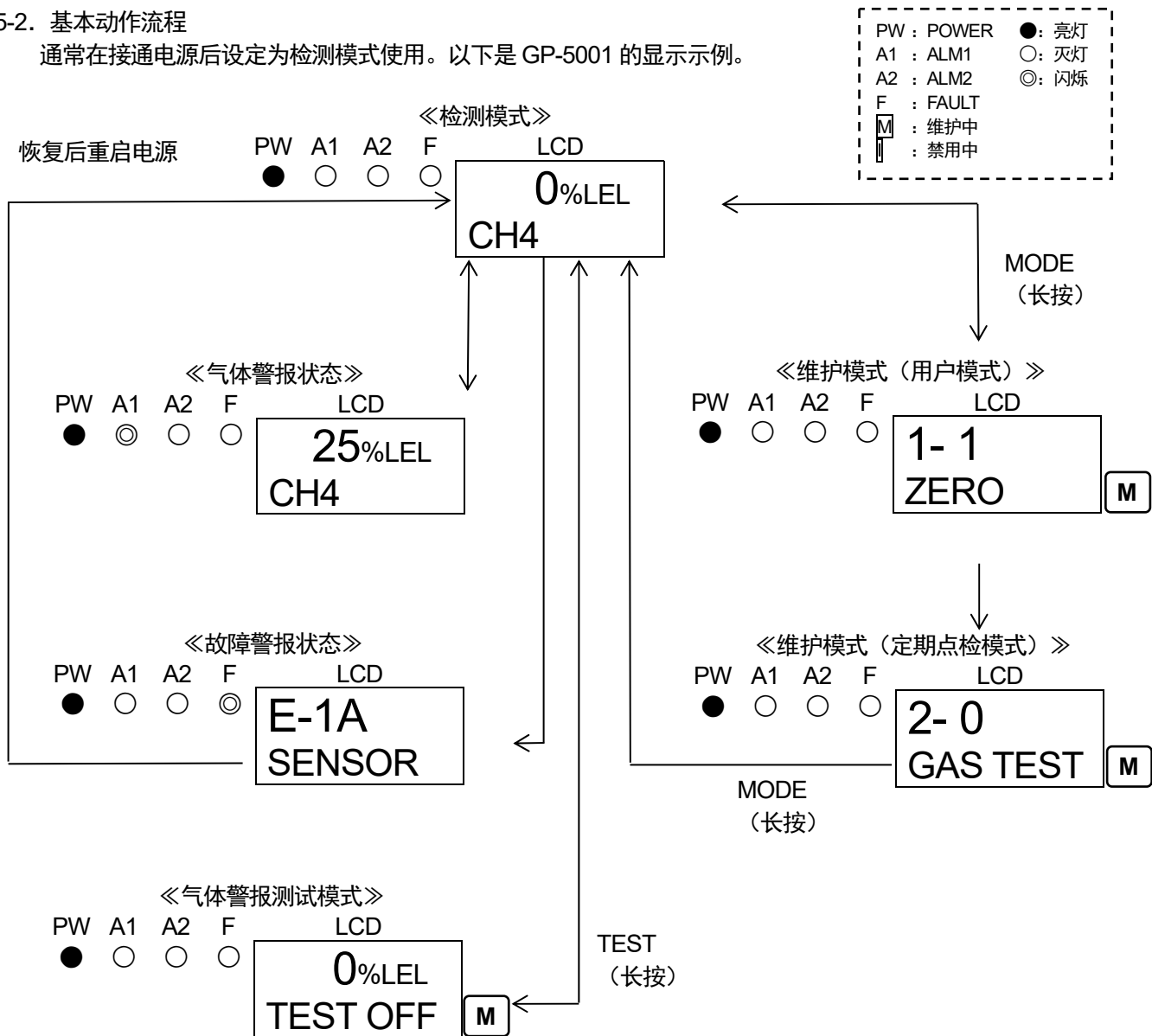
## 5-1. 起动准备

连接电源前，请遵守以下注意事项。如不遵守，有触电及损伤仪器的危险。

- 请确认和外部进行正确配线。
- 请确认供给的电源电压在额定范围内。
- 调整中可能造成外部接点动作，请进行处理，使接点即使动作也不会对外部造成影响。

## 5-2. 基本动作流程

通常在接通电源后设定为检测模式使用。以下是 GP-5001 的显示示例。

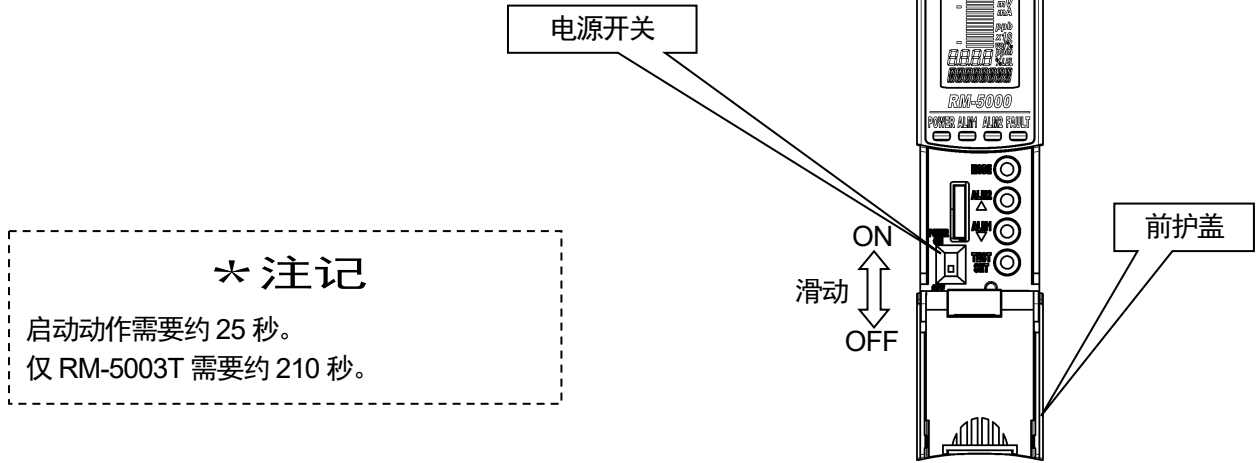


**警告**

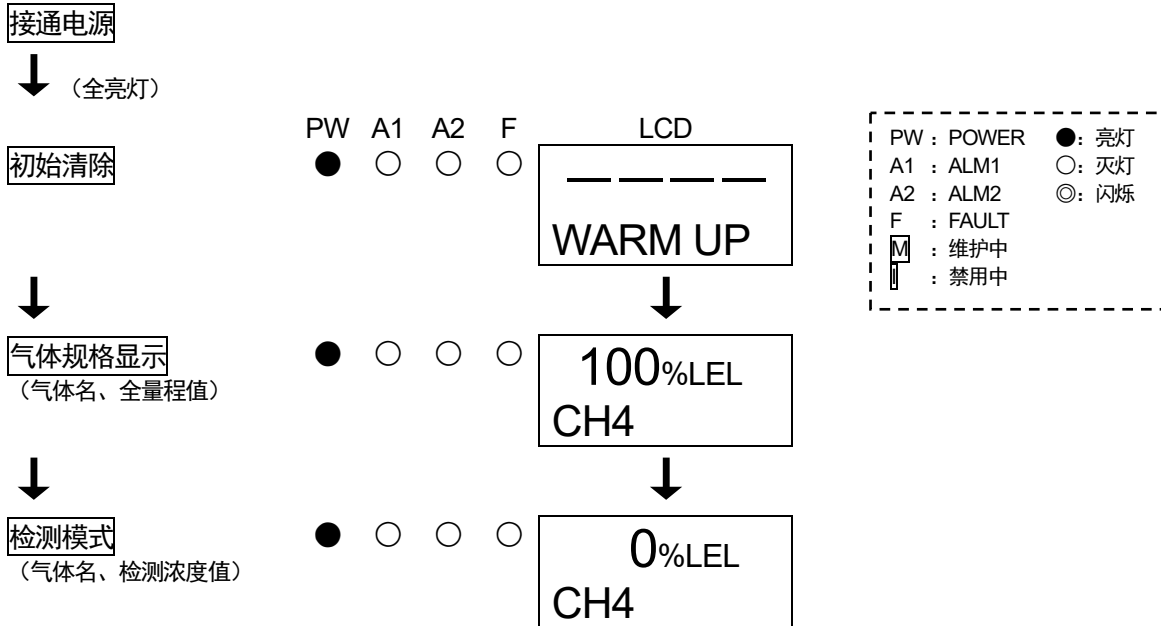
警报状态下，从检测模式进入各模式后警报接点解除。

### 5-3. 启动方法

- 电源开关置于 ON 之前，请确认本仪器设置正确。
- 打开主机前护盖可看到电源开关。
- 请将电源开关置于 ON。
- 启动动作结束后，立即进入检测模式。



《启动流程（约 25 秒、装置的系统确认、切断警报）》（以下是 GP-5001 的显示示例）



### ⚠ 注意

- 初始清除中切勿切断电源。
- 新仪器及更换部件等使用新的传感器时，启动后需要根据各传感器的种类进行暖机，请进行规定时间的暖机运转。暖机运转结束后，请进行气体校准。请同时参阅气体检测部的使用说明书。
- 暖机运转中，警报动作、输出信号不稳定。请事先通知相关部门采取措施，避免发生异常。

## 5-4. 关于各种模式

各模式的说明如下所示。(※根据机型, 动作有些许差异)

模式	项目	LCD 显示	内容
检测模式	—	气体浓度 气体名	通常状态
气体警报 测试模式	—	气体浓度	进行警报测试。
维护模式 (用户)	零位调整 (量程调整)	1-1 ZERO (1-1 SPAN)	进行零位调整。 (氧气 0~25%时进行量程调整)
	显示设定值	1-2 CONFIRM	显示代表性的设定值。 · 1st 警报设定值(AL1) · 2nd 警报设定值(AL2) · 警报延迟时间 · 零限制值 · 零位跟踪 ON/OFF · 指示器类型
	峰值显示	1-3 PEAK	显示气体检测时的浓度峰值。
	主机版本显示	1-4 RM VER	显示主机单元的程序版本。
	AMP 版本显示	1-5 AMP VER	显示放大器单元的程序版本。
	RS-485 地址显示	1-6 ADDRESS	显示地址。
	RS-485 通信设定显示	1-7 485 PTRN	显示通信功能的设定状态。
	定期点检模式切换	1-8 M MODE	切换到定期点检模式。
维护模式 (定期点检)	气体导入显示	2-0 GAS TEST	在定期点检模式进行气体导入测试。
	零位调整	2-1 ZERO	进行零位调整。
	量程调整	2-2 SPAN	进行量程调整。
	最终校准日	2-3 LAST CAL	显示最终校准日。
	加热器电流显示	2-4 CUR CAL	显示加热器电流。
	环境设定 1	2-5 SETTING1	操作的设定 SE 0 INHIBIT 设定(INHIBIT) SE 1 警报值设定(ALM P) SE 2 警报延迟时间设定(ALM DLY) SE 3 故障测试(F TEST)
	环境设定 2	2-6 SETTING2	各功能的设定 SE 0 地址设定(ADDRESS) SE 1 日期时间设定(DAY TIME) SE 2 零限制值设定(SUPPRESS) SE 3 零限制方式设定(SUP TYPE) SE 4 警报测试时接点设定(TEST RLY) SE 5 警报测试时外部输出(TEST4-20) SE 6 励磁/非励磁设定(RLY PTRN) SE 7 警报方式设定(ALM TYPE) SE 8 警报动作设定(ALM PTRN) SE 9 警报值限制器设定(AL LIMIT) SE10 故障动作设定(FLT PTRN) SE11 零位跟踪 ON/OFF 设定(ZERO F) SE12 维护模式中外部输出(MNT OUT) SE13 外部输出调整(MA 4-20)
	环境设定 3	2-7 SETTING3	各调整、设定 SE 0 放大器初始化(AMP DEF) SE 1 加热器电流调整(HEAT ADJ) SE 2 负荷电压调整(LOAD ADJ) SE 3 测定气体选择(GAS SEL) SE 4 峰保持设定(PEAKHOLD) SE 5 1st 警报 LCD 设定(ALM1 LCD) SE 6 警报条显示设定(ALM BAR) SE 7 双量程外部输出设定(DR OUT) SE 8 流量降低设定(FLOW SET) SE 9 外部输出设定(OUT SET) SE10 RS-485 通信设定(485 PTRN) SE11 绿 LED 亮度调整(GRN ADJ) SE12 红 LED 亮度调整(RED ADJ) SE13 橙 LED 亮度调整(ORNG ADJ)

	故障详情显示	2-8 FAULT	不使用。
	HART 装置同步设定	2-9 HART SYN	不使用。
	HART 装置设定	2-10 HART SET	不使用。
	返回用户模式	2-11 U MODE	返回用户模式。
	工厂模式切换	2-12 F MODE	不使用。

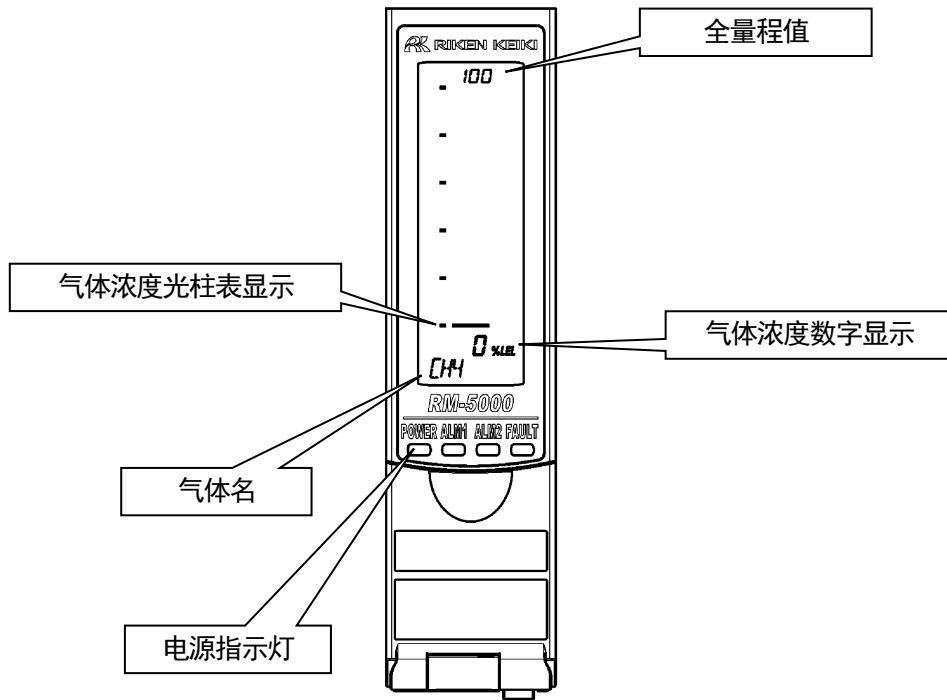
### \* 注记

根据机型，动作有些许差异。需通过该机型的操作菜单，否则即使按下键开关操作也无效。

## 5-5. 检测模式

### <气体名、全量程显示>

显示预先设定的气体名及全量程值等。以下是 GP-5001 的显示示例。



### ▲ 注意

负值侧（零位潜藏）设定 10%FS 的限制。  
零位潜藏达到 10%FS 以上时显示“-0.0”，该状态下不能进行正确的气体检测，  
请进行零位调整。限制功能请参阅“6-4.关于各种功能”。

### \* 注记

NC-5001W 具备两个指示范围（低量程/高量程）。  
指示的可燃性气体浓度超过低量程的全量程时，自动切换到高量程。  
另外，气体浓度降低到低量程的全量程以下时，再次切换到低量程。  
低量程时 **WL** 显示亮灯，高量程时 **WH** 显示亮灯，表示现在的指示范围（低量程或高量程）。

例.

指示对象气体	:	异丁烷		
指示范围	:	0-2000 ppm	/	0-100 %LEL
状态显示	:	<b>WL</b> (低量程)	/	<b>WH</b> (高量程)

### \* 注记

低温时，液晶显示的响应可能延迟。



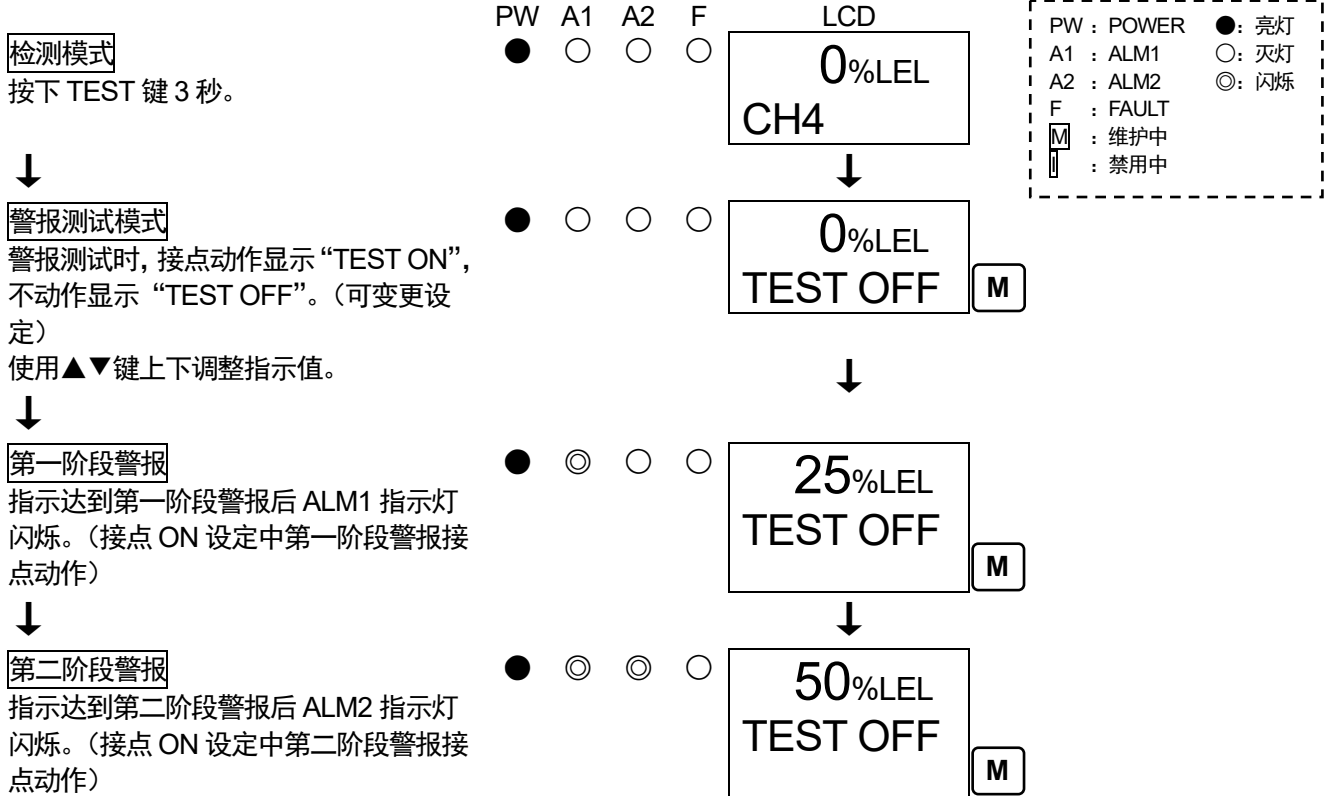
## 5-6. 警报测试模式

发出和气体浓度同等的模拟信号，确认本仪器的警报指示灯动作及向外部的传送状态时使用。

### 警告

进行警报测试（传送测试）时，请预先通知相关部门进行处理以避免异常（外部输出信号、警报接点）。另外，测试结束后，请务必按下 TEST 键返回检测模式。（在警报测试模式状态下 10 小时不操作后，自动返回检测模式）

<<警报测试模式>>（以下是 GP-5001 的显示示例）

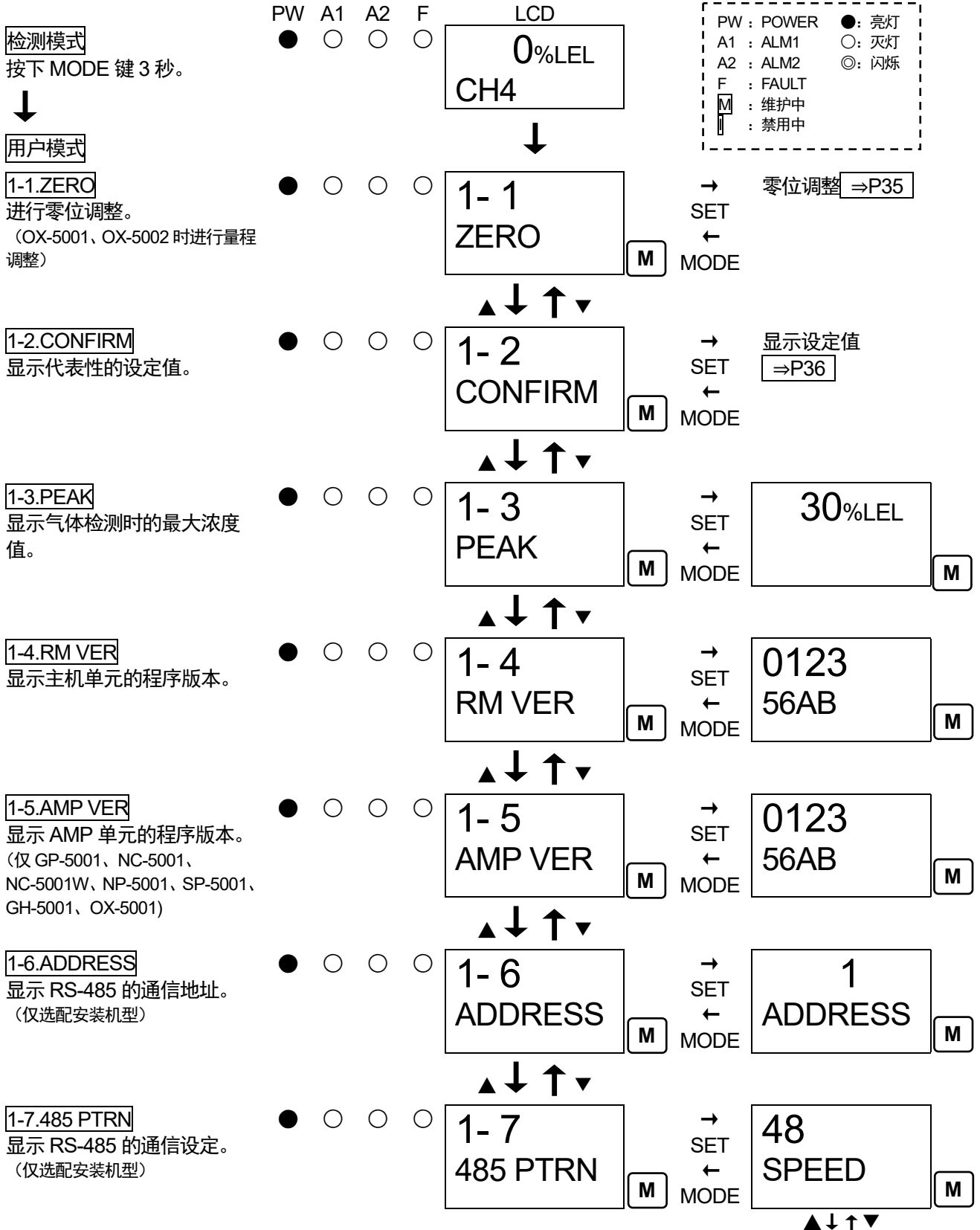


## 5-7. 用户模式

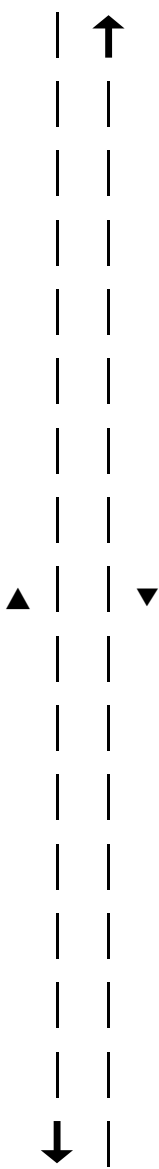
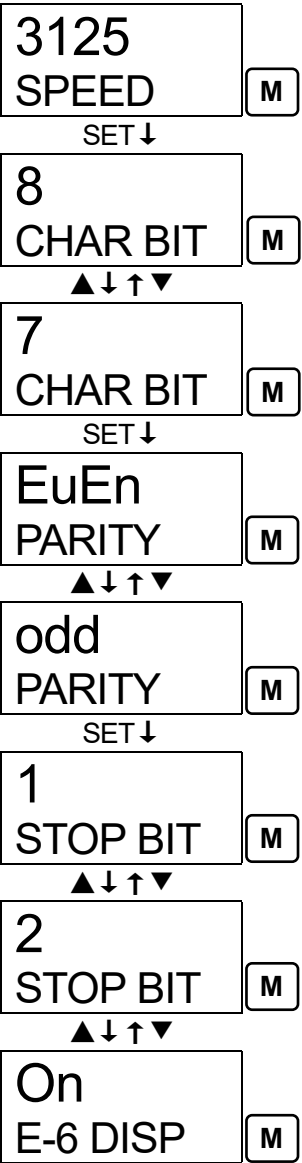
### 警告

调整结束后，请务必按下 MODE 键返回检测模式。  
(在用户模式状态下 10 小时不操作后，自动返回检测模式)

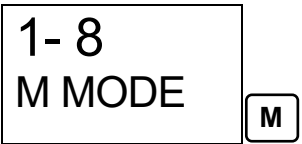
<<用户模式>> (以下是 GP-5001 的显示示例)



PW : POWER ●: 亮灯  
A1 : ALM1 ○: 灭灯  
A2 : ALM2 ◎: 闪烁  
F : FAULT  
M : 维护中  
M : 禁用中

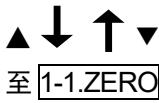


1-8.M MODE  
切换到定期点检模式。



→ SET  
← MODE

请参阅“7-2.定期点检模式”。

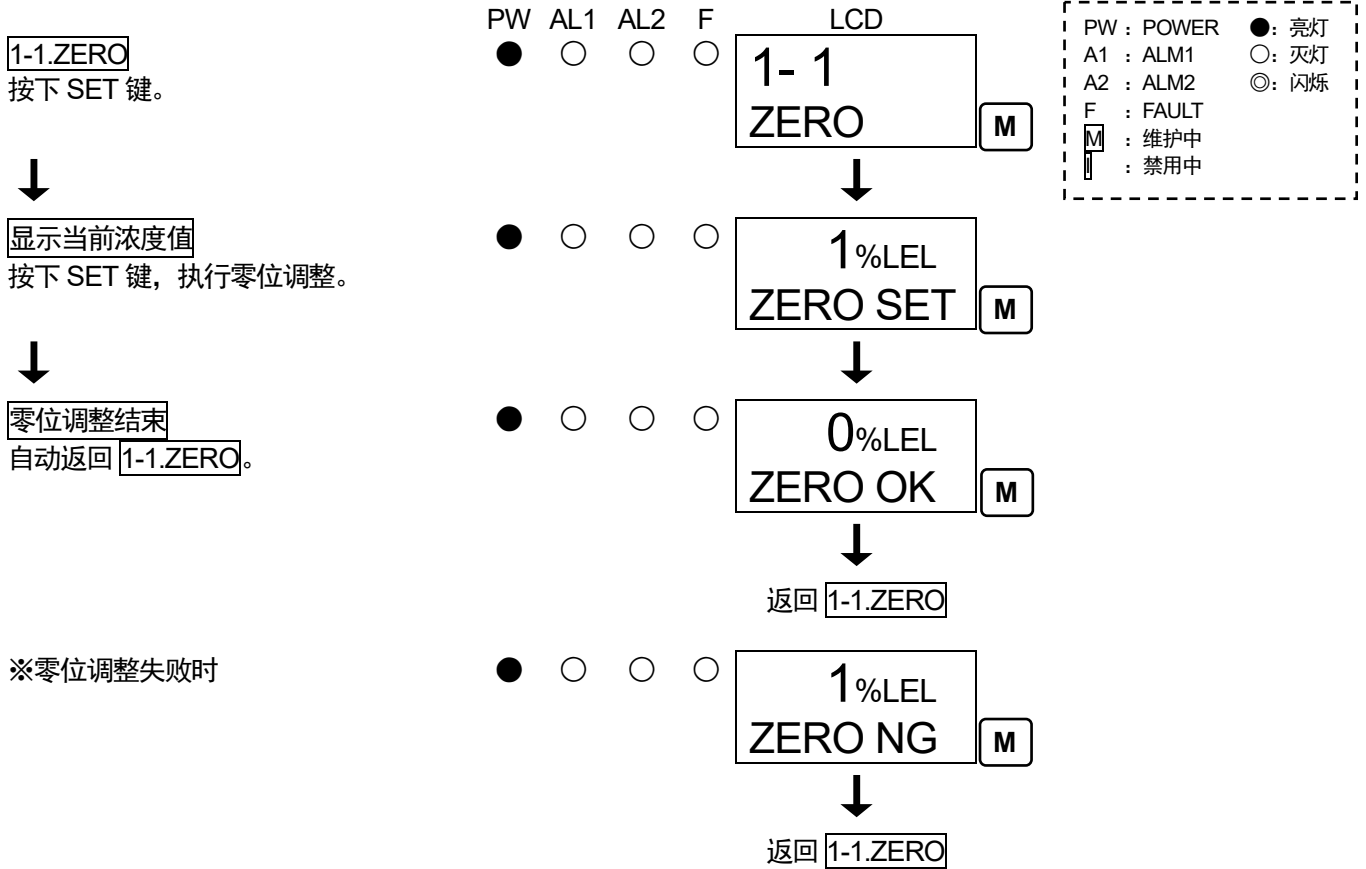


### < 零位调整 “1-1” >

进行零位调整时使用。零位调整时，请让检测部（传感器）吸入零位调整用气体，并在指示稳定后进行。

另外，缺氧警报规格(O2:0~25%)时，“1-1”为量程调整。需要调整 AIR，因此请导入新鲜的空气调整至 20.9%。关于量程调整请参阅“7-3.气体校准方法”。

<<零位调整>>（以下是 GP-5001 的显示示例）



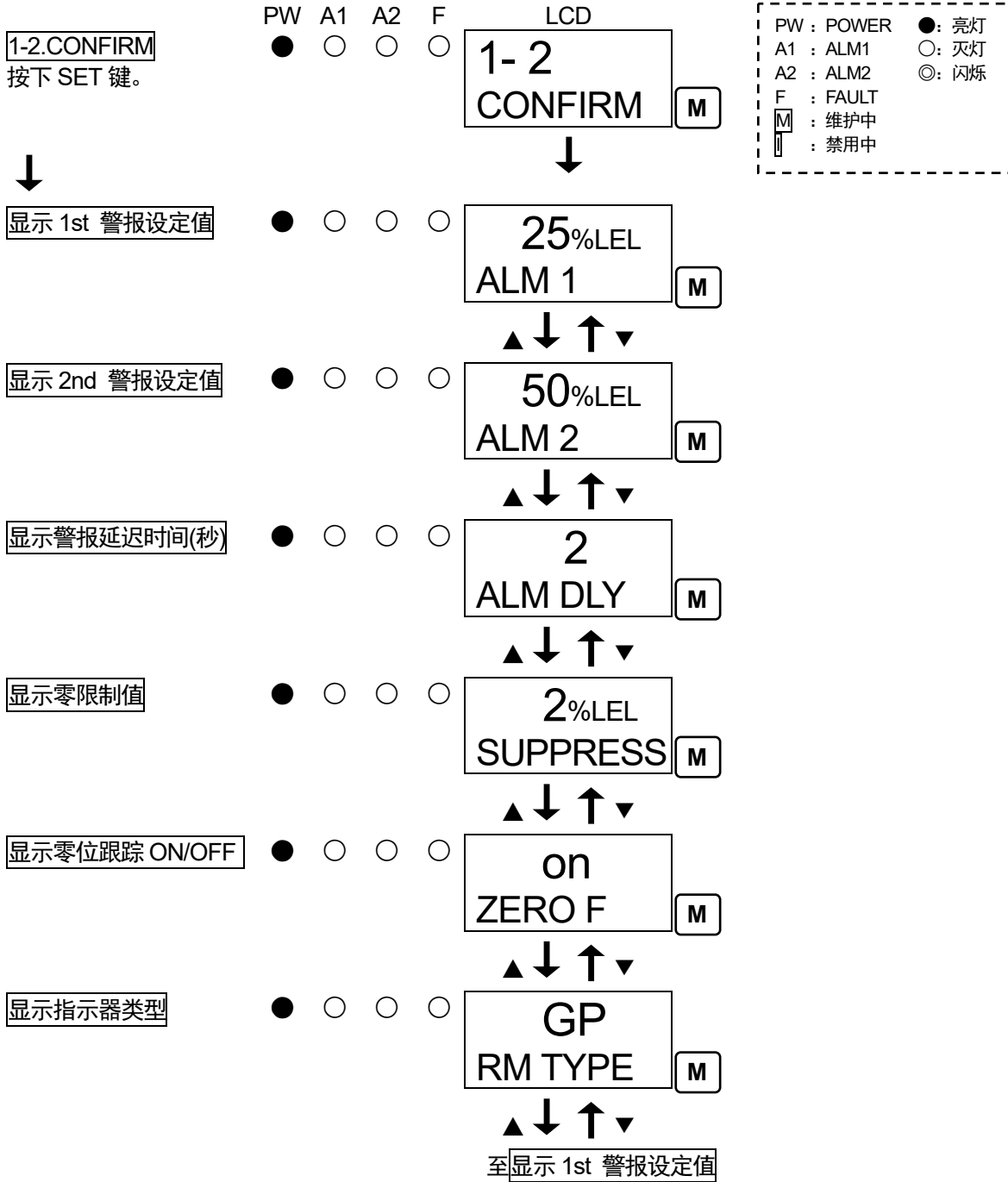
### ▲ 注意

GH-5001 请务必一起进行零位调整及量程调整。另外，请按先零位调整后量程调整的顺序进行。如果顺序错误，或者只进行一种调整，则无法正确检测气体。

## <显示设定值“1-2”>

确认主要设定值时使用。

<<显示设定值>> (以下是 GP-5001 的显示示例)



## 5-8. 结束方法

结束本仪器的动作时，请打开主机单元的前护盖，将电源开关置于“OFF”。  
然后，请停止向本仪器供给电源(DC24V)。

### 警告

- 结束本仪器的动作可能会使上位（中央）系统发生警报动作。  
结束本仪器的动作时，请在上位（中央）系统置于禁用（Point Skip）后进行。  
另外，请确认连接本仪器的外部输出、外部接点输出端子的设备的动作，判断是否可以切断电源。
- 将警报接点励磁后使用时（可选），本仪器的电源开关置于“OFF”后，警报接点动作。

## 6. 各种动作及功能

### 6-1. 气体警报动作

气体警报：检测的气体浓度达到或超过警报设定值后动作。《自我保持动作》

#### \* 注记

警报设定值在工厂发货时已设定完成（第1阶段警报、第2阶段警报）。本仪器为了防止误动作，设定了警报延迟时间（标准：2秒），如不需要可以解除。

<显示动作>（以下是 GP-5001 的显示示例）

#### 气体浓度显示

超过检测范围（超量程），LCD 显示“□□□□”。

#### 电源显示指示灯（POWER：绿色）

持续亮灯。

#### 警报显示指示灯（ALM1：红色）、（ALM2：红色）

警报为 2 阶段警报。达到或超过各警报设定值后动作。  
重置操作后，气体浓度未达到警报设定值时，警报显示指示灯灭灯。



第 1 阶段警报时

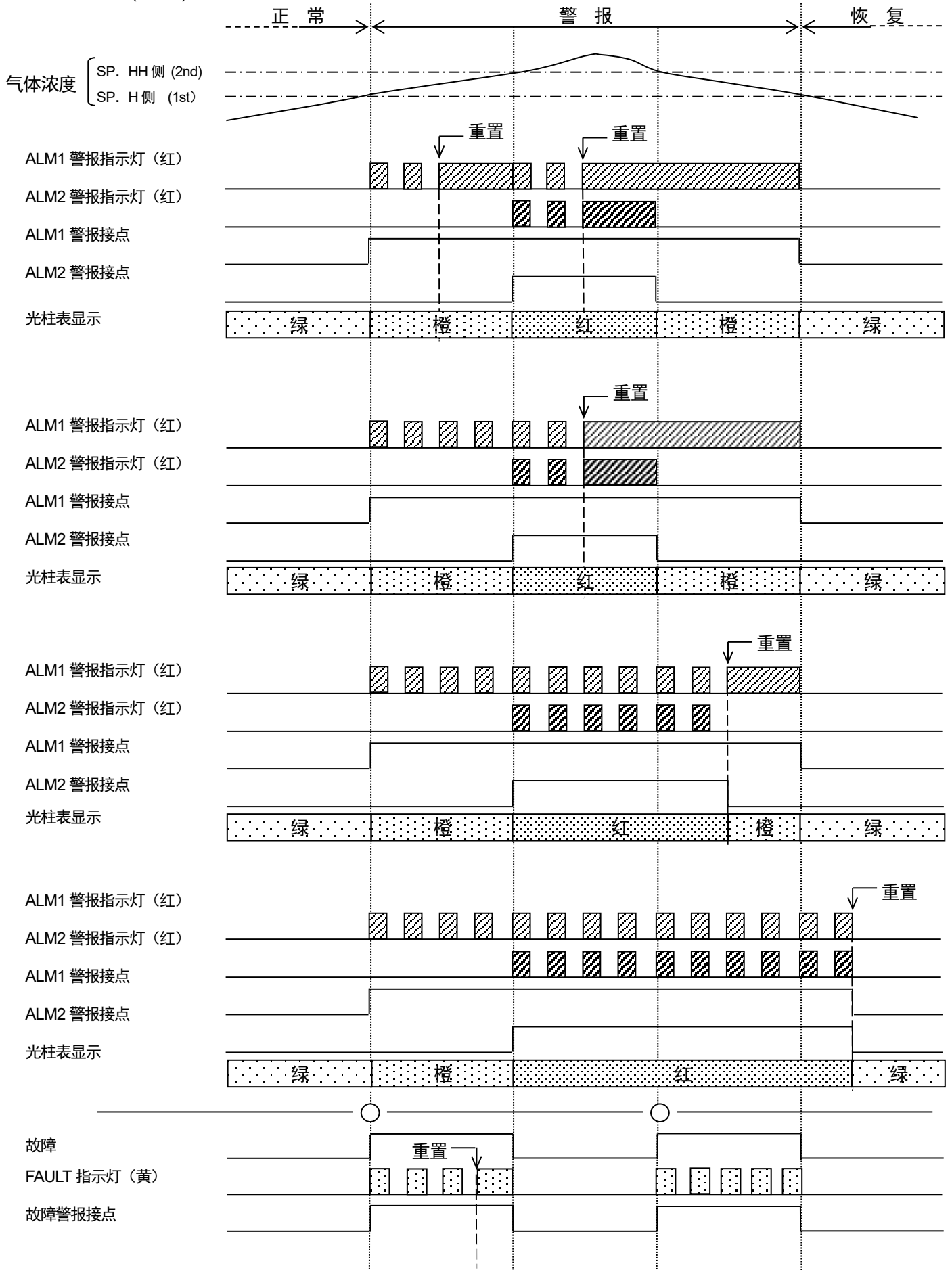


第 2 阶段警报时

<接点动作>

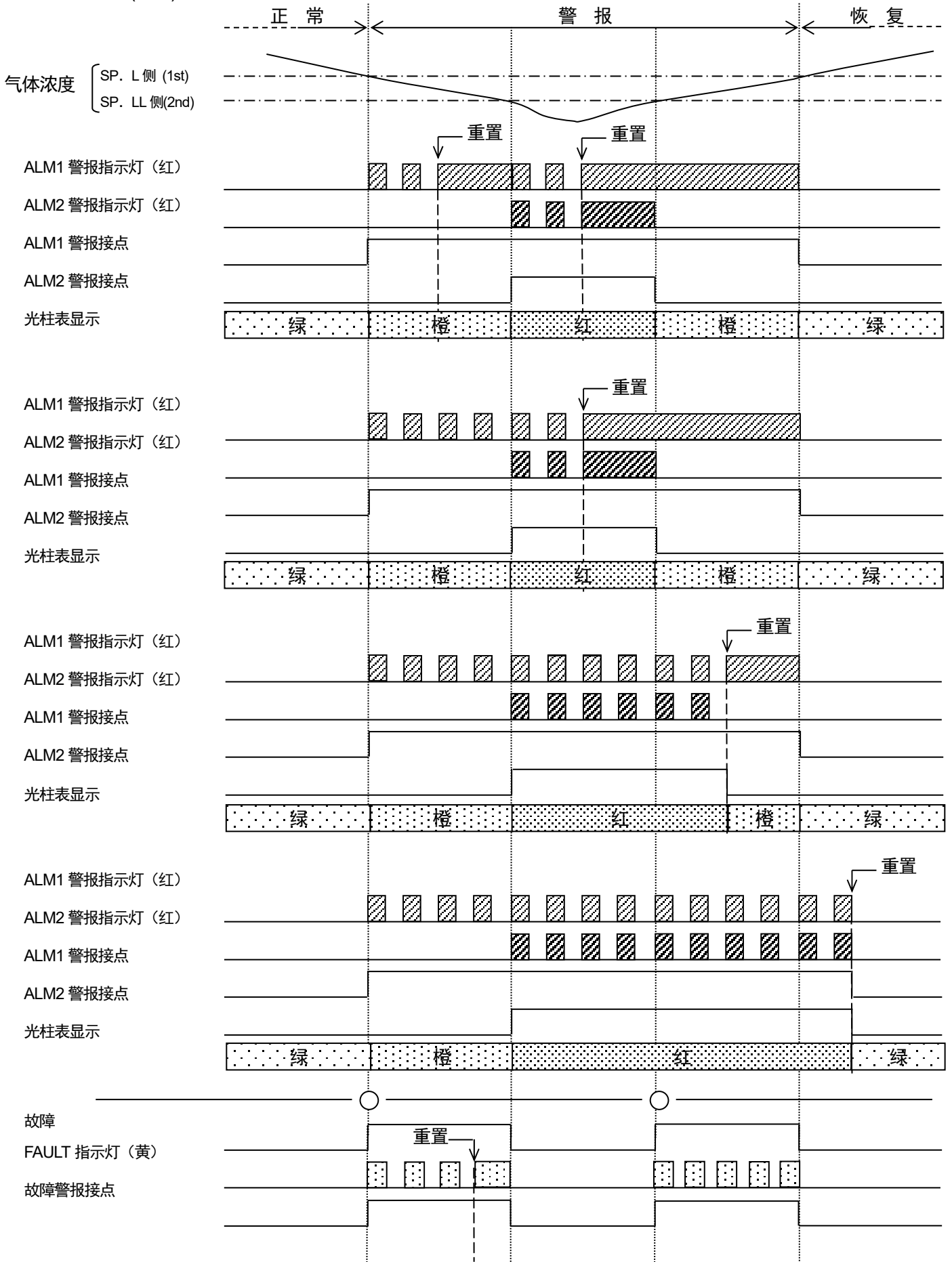
警报接点为 2 阶段警报。达到或超过各警报设定值后动作。  
重置操作后，气体浓度未达到警报设定值时，警报接点恢复。

“警报模式示例(H-HH)”





“警报模式示例(L-LL)”



## <气体警报时的应对>

### 对泄漏气体有反应时

发生气体警报时的处理，请依据客户的管理规范迅速进行应对。  
一般进行以下应对。

- 确认本仪器的指示值。

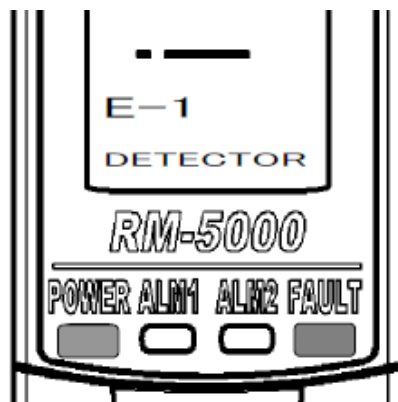
### \* 注记

发生瞬间气体泄漏时，有可能确认时指示已经降低。除了气体警报之外，因噪声、偶发条件暂时进入警报状态时，有时指示也会降低。

- 根据气体警报管理浓度，驱离监视区域的人以确保安全。
- 持续显示气体浓度时，关闭作为原因的气体总阀门，确认气体浓度指示降低。
- 设想有气体残留的情况，携带可回避危险的装备前往气体泄漏现场，通过便携式气体检测器等确认气体的残留状况。
- 确认没有危险，针对气体泄漏实施处理。

## 6-2. 故障警报动作

检测本仪器内的异常动作，作为故障警报发报《自动恢复动作》。  
发报故障警报后，FAULT 指示灯闪烁（黄），LCD 显示错误消息，请查明原因采取适当的处理。  
从故障状态恢复正常时，请从接通电源后的动作（初始清除）重新开始。  
仪器存在问题，故障频发时，请立即联系本公司。



※显示示例：E-1 DETECTOR 传感器异常

### \* 注记

关于故障内容（错误信息）请参照“9.故障检修”。

### 6-3. 外部输出动作

规格	4~20mA	RS-485 (选配)
信号传送方式	电流传送 (非绝缘)	2 线式数字数据传送方式
传送路径	CVVS	KPEV-S
传送距离	1km 以下	(依据系统设计条件)
连接负载电阻	300Ω 以下	—
① 检测模式 (无警报时)	4~20mA (浓度输出)	浓度数据
② 检测模式 (气体警报时)	4~20mA (浓度输出)	浓度数据、各警报位
③ 初始清除	依据④的设定 2.5mA 设定: 2.5mA 4mA, HOLD, 4-20mA 设定: 4mA※	初始位
④ 维护模式	2.5mA 设定: 2.5mA 4mA 设定: 4mA※ HOLD 设定: 保持前值 4-20mA 设定: 4~20mA (浓度输出)	浓度数据、调整位
⑤ 警报测试	输出 ON 设定: 4~20mA (浓度输出) 输出 OFF 设定: 依据④的设定	浓度数据、调整位、测试位
⑥ 故障警报	0.5mA (固定)	各故障位
⑦ 禁用	依据④的设定 2.5mA 设定: 2.5mA 4mA, HOLD, 4-20mA 设定: 4mA※	浓度数据、调整位、禁用位
⑧ 断电	0mA	信号 OFF

※OX-5001、OX-5002、OX-5002i:0~25vol%相当于 AIR(20.9vol%=17.4mA)

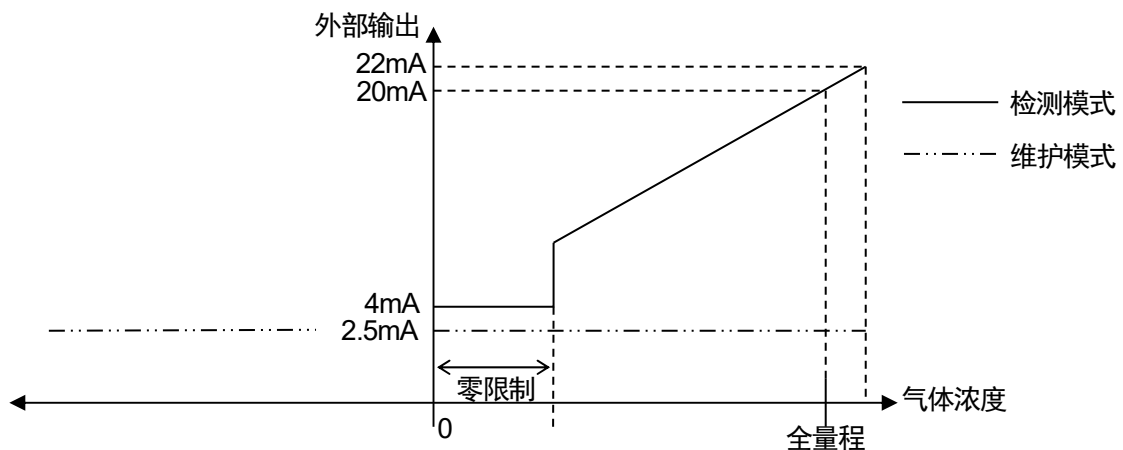
#### 气体浓度和外部输出(4-20mA)的示例

### ▲ 注意

#### 《4-20mA》

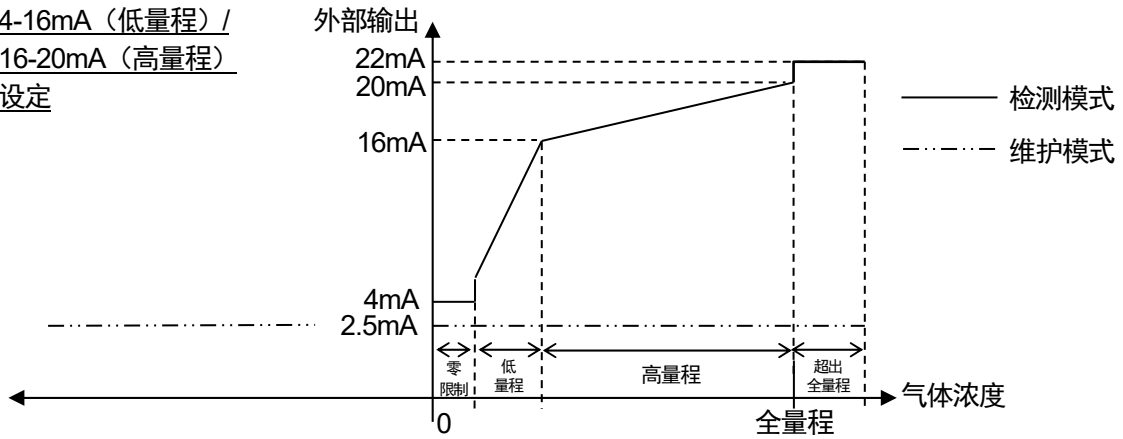
- 4~20mA 已调整完成。超过量程时，不进行约 22mA 以上的输出。
- 禁用中及初始清除中等的输出依据维护模式中的 4-20mA 输出设定。

<GP-5001、NC-5001、NP-5001、SP-5001、GH-5001、EC-5002、EC-5002i、OX-5001、OX-5002、OX-5002i、RM-5003T>

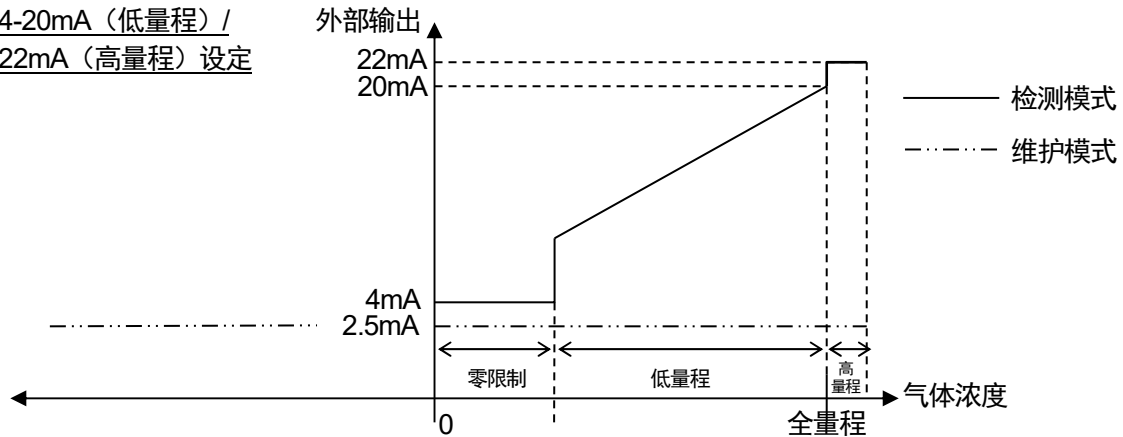


<NC-5001W>

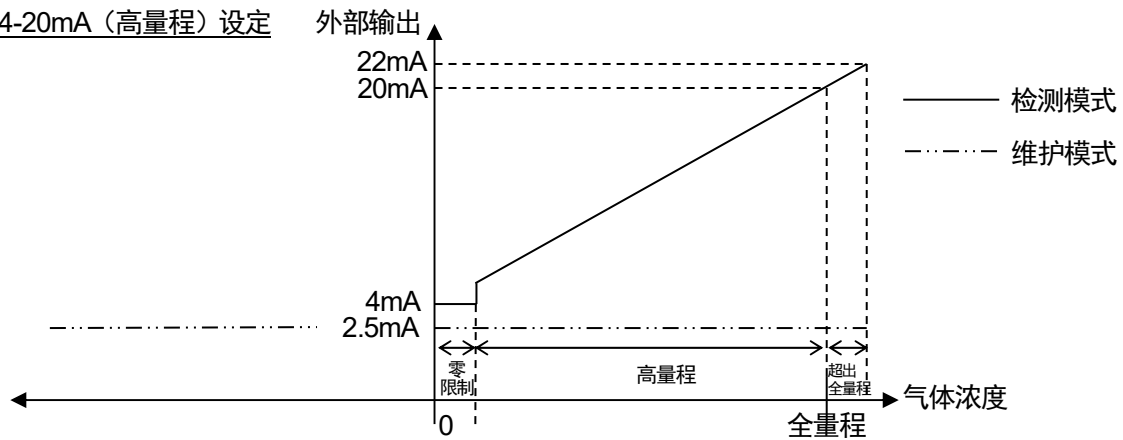
4-16mA (低量程) /  
16-20mA (高量程)  
设定



4-20mA (低量程) /  
22mA (高量程) 设定



4-20mA (高量程) 设定



### \* 注记

NC-5001W 具备两个指示范围 (高量程/低量程)。

指示的可燃性气体浓度超过低量程的全量程时, 自动切换到高量程。

另外, 气体浓度降低到低量程的全量程以下时, 再次切换到低量程。

低量程时 **WL** 显示亮灯, 高量程时 **WH** 显示亮灯, 表示现在的指示范围 (低量程或高量程)。

例.

指示对象气体	:	异丁烷	
指示范围	:	0-2000 ppm	/ 0-100 %LEL
状态显示	:	<b>WL</b> (低量程)	/ <b>WH</b> (高量程)

## 6-4. 关于各种功能

### <限制功能>

连接在本仪器上的检测部虽然根据其种类有所不同，但会受到环境变化造成的影响（温度特性、湿度特性等）及干扰气体造成的影响（干扰特性），进而影响指示值。

因此，即使在无气体泄漏的正常时，也可能在零位水平附近观察到指示变动。

本功能是从管理水平来看，让不造成妨碍的零位水平附近的环境变化及干扰气体等的影响不再显眼的功能。使用本功能，可以隐藏（限制）不足设定值的指示变动，指示零位。



### \* 注记

- 维护模式下解除本功能，显示不足设定值时的指示变动。
- 安装有缺氧警报规格的传感器单元(O2:0~25vol%)时，针对其他单元的零限制，对作为正常值的空气(20.9vol%)的限制功能启动。此时，相对 20.9 vol%的指示变动微小时，指示显示为 20.9 vol% (AIR 限制)。

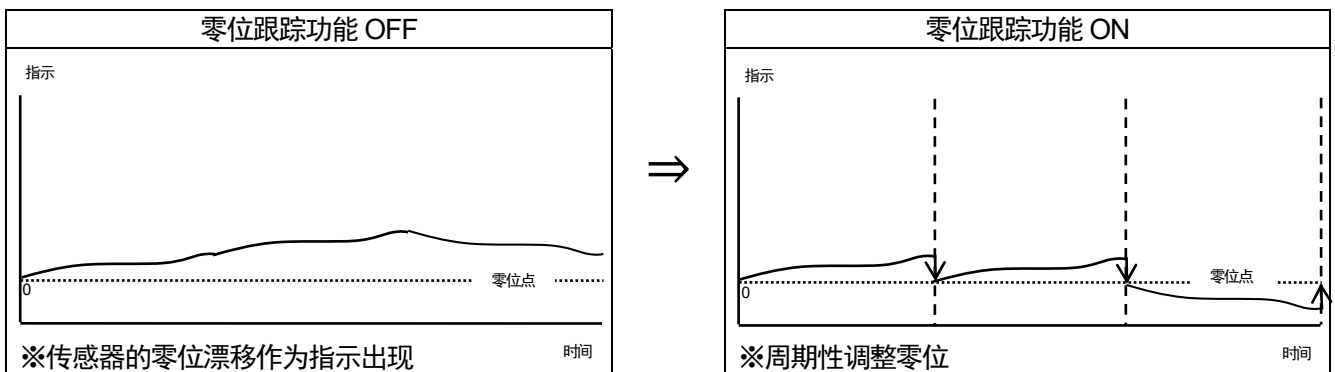
### ▲ 注意

负值侧（零位潜藏）设定 10%FS 的限制。  
零位潜藏达到 10%FS 以上时显示“-0.0”，该状态下不能进行正确的气体检测，请进行零位调整。

### <零位跟踪功能>

连接在本仪器上的检测部虽然根据其种类有所不同，但长期使用后灵敏度可能发生变化。

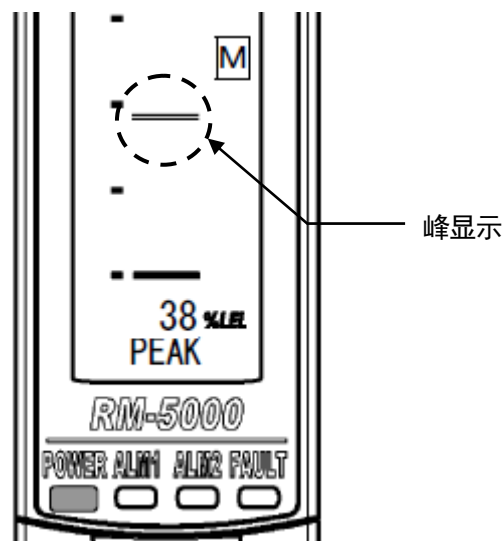
本功能是在灵敏度随时间发生变化时，通过程序处理补偿零位点的指示变动（零位漂移），使零位点稳定的功能。



### <峰保持功能>

指示恢复正常后，仍通过光柱表的闪烁及数值表示发出警报后的最大（或最小）浓度值的功能。数值在维护模式（用户）**1-3.PEAK**中显示。

请在维护模式（用户）**1-3.PEAK**中长按 SET 键解除峰显示。



### <校准记录功能 / 警报趋势记录功能 / 事件记录功能>

本仪器具有各种记录功能。使用本功能时，请咨询本公司营业部。

## 7. 保养点检

本仪器是防灾、安保的重要仪器。

为了维持本仪器的性能，提高防灾、安保的可靠性，请定期实施保养、点检。

### 7-1. 点检频度和点检项目

- 日常点检：请作业前实施点检。
- 每月点检：1个月进行1次警报电路相关的点检（警报测试）。
- 定期点检：为了维持作为安保仪器的性能，请以6个月1次以上的频度实施。

点检项目	点检内容	日常点检	1个月点检	定期点检
电源的确认	请确认电源指示灯亮灯。	○	○	○
浓度显示的确认	请确认浓度显示值为零（缺氧指示器为20.9%）。指示出现偏差时，请确认检测部周围不存在杂质气体，并进行零位调整（空气调整）。	○	○	○
警报测试	请使用警报测试功能，检查警报电路。	—	○	○

### <关于维护服务>

- 本公司进行包括气体灵敏度校准等在内的定期点检、调整、保养等相关服务。  
制作试验用标准气体时，需要使用规定浓度的储气瓶、气袋等专用器具。  
本公司指定的服务人员由具备作业所需的专用器具、其他产品相关专业知识的构成。为了维持机器安全运转，请使用本公司的维护服务。
- 维护服务的主要内容如下所示。详情请洽询本公司营业部。

#### 主要服务内容

- 电源的确认：确认电源电压。  
确认电源指示灯亮灯。  
(系统上确认该位置可以识别。)  
(使用保安电源时，确认保安电源下的动作。)
- 浓度显示的确认：使用零位气体确认浓度显示值为零（缺氧指示器为20.9vol%）。  
指示出现偏差时，进行零位调整（空气调整）。
- 流量的确认：确认流量显示，确认无异常。  
使用外部流量计进行流量确认，确认本仪器流量显示的准确性。流量出现偏差时，进行流量调整。
- 过滤器的确认：确认除尘器的脏污情况、有无堵塞。  
脏污明显、有堵塞情况时进行更换。
- 警报测试：使用警报测试功能，检查警报电路。  
· 确认警报指示灯（确认 ALM1、ALM2 各自的动作）  
· 确认外部警报（确认蜂鸣器等外部警报的动作）
- 气体灵敏度校准：使用试验用标准气体进行灵敏度校准。
- 气体警报确认：使用试验用标准气体确认气体警报。  
· 警报确认（确认达到警报设定值时的警报发送）  
· 确认延迟时间（确认发送警报前的延迟时间）  
· 确认警报指示灯（确认 ALM1、ALM2 各自的动作）  
· 确认外部警报（确认蜂鸣器、重置信号等外部警报的动作）
- 仪器的清扫、修缮（目视诊断）：确认仪器外观、护盖、内部等的脏污、伤痕，清扫、修缮明显的部位。  
有龟裂、破损时更换部件。
- 仪器的操作确认：进行键操作确认各种功能的动作，检查参数等。
- 劣化部件的更换：进行传感器、过滤器、泵等劣化部件的更换。

### ▲ 注意

- 使用多盒时请另外参阅专用的使用说明书。
- 传感器更换后请实施气体校准（零位、量程调整）。请同时参阅气体检测部的使用说明书。  
※请在切断本仪器电源的状态下更换传感器。  
※EC-5002、EC-5002i、OX-5002、OX-5002i、RM-5002、RM-5002i、RM-5003 请在检测部侧进行零位调整及量程调整。  
※GP-5001、NC-5001、NC-5001W、NP-5001、SP-5001 请在气体校准前进行放大器初始化及加热器电流调整。  
※GH-5001 请在气体校准前进行放大器初始化、加热器电流调整及负荷电压调整。

## 7-2. 定期点检模式

### 警告

调整结束后, 请务必按下 MODE 键返回检测模式。  
(在定期点检模式状态下 10 小时不操作后, 自动返回检测模式。)

模式	项目	LCD 显示	内容
维护模式 (定期点检)	气体导入显示	2-0 GAS TEST	在定期点检模式进行气体导入测试。
	零位调整 ⇒P64	2-1 ZERO	进行零位调整。
	量程调整 ⇒P65	2-2 SPAN	进行量程调整。
	最终校准日	2-3 LAST CAL	显示最终校准日。
	加热器电流显示	2-4 CUR CAL	显示加热器电流值。
	环境设定 1 ⇒P50	2-5 SETTING1	操作的设定 SE 0 INHIBIT 设定(INHIBIT) SE 1 警报值设定(ALM P) ⇒P51 SE 2 警报延迟时间设定(ALM DLY) SE 3 故障测试(F TEST) ⇒P51
	环境设定 2 ⇒P52	2-6 SETTING2	各功能的设定 SE 0 RS-485 地址设定(ADDRESS) SE 1 日期时间设定(DAY TIME) ⇒P55 SE 2 零限制值设定(SUPPRESS) SE 3 零限制方式设定(SUP TYPE) SE 4 警报测试时接点设定(TEST RLY) SE 5 警报测试时外部输出(TEST4-20) SE 6 励磁/非励磁设定(RLY PTRN) ⇒P56 SE 7 警报方式设定(ALM TYPE) SE 8 警报动作设定(ALM PTRN) SE 9 警报值限制器设定(AL LIMIT) SE10 故障动作设定(FLT PTRN) SE11 零位跟踪 ON/OFF 设定(ZERO F) SE12 维护模式中外部输出(MNT OUT) SE13 外部输出调整(MA 4-20)
	环境设定 3 ⇒P57	2-7 SETTING3	各功能的设定 SE 0 放大器初始化(AMP DEF) ⇒P62 SE 1 加热器电流调整(HEAT ADJ) ⇒P63 SE 2 负荷电压调整(LOAD ADJ) SE 3 测定气体选择(GAS SEL) SE 4 峰保持设定(PEAKHOLD) SE 5 1st 警报 LCD 设定(ALM1 LCD) SE 6 警报条显示设定(ALM BAR) SE 7 双量程外部输出设定(DR OUT) SE 8 流量降低设定(FLOW SET) SE 9 外部输出设定(OUT SET) SE10 RS-485 通信设定(485 PTRN) SE11 绿 LED 亮度调整(GRN ADJ) SE12 红 LED 亮度调整(RED ADJ) SE13 橙 LED 亮度调整(ORNG ADJ)
	故障调查	2-8 FAULT	不使用。
	HART 装置同步设定	2-9 HART SYN	不使用。
	HART 装置设定	2-10 HART SET	不使用。
	返回用户模式	2-11 U MODE	返回用户模式“1-1”。
工厂模式切换	2-12 F MODE	不使用。	

### ※ 注记

根据机型, 动作有些许差异。需通过该机型的操作菜单, 否则即使按下键开关操作也无效。



<<定期点检模式>>

**用户模式**

在“1-8.M MODE”按下SET键。



再次按下SET键3秒钟。



**定期点检模式**

**2-0.GAS TEST**

通过气体进行测试。  
和检测模式相同，气体导入后指示发生变化，警报指示灯亮灯，但接点不动作。

**2-1.ZERO**

进行零位调整。

**2-2.SPAN**

进行量程调整。

**2-3.LAST CAL**

显示最终校准日。  
(例.2011年1月1日12时00分)

**2-4.HEAT CUR**

显示传感器的加热器部中流通的电流值。  
(仅GP-5001、NC-5001、NC-5001W、GH-5001)

**2-5.SETTING1**

进行环境设定1。

PW A1 A2 F

LCD

1- 8  
M MODE

---  
M MODE

2- 0  
GAS TEST

2- 1  
ZERO

2- 2  
SPAN

2- 3  
LAST CAL

2- 4  
CUR CAL

2- 5  
SETTING1

PW : POWER ●: 亮灯  
A1 : ALM1 ○: 灭灯  
A2 : ALM2 ◎: 闪烁  
F : FAULT  
M : 维护中  
M : 禁用中

→ SET  
← MODE

50%LEL  
GAS TEST

↓ (交替显示) ↑

50%LEL  
CH4

→ SET  
← MODE

零位调整  
⇒P64

→ SET  
← MODE

量程调整  
⇒P65

→ SET  
← MODE

1200  
20110101

→ SET  
← MODE

141mA  
CUR CAL

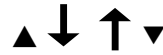
→ SET  
← MODE

环境设定 1  
⇒P50

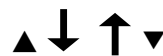
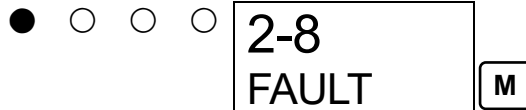
**2-6.SETTING2**  
进行环境设定 2。



**2-7.SETTING3**  
进行环境设定 3。

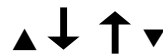
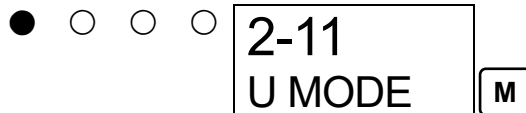


**2-8.FAULT**  
故障的原因调查、解析时使用  
(制造商解析)。用户不使用。

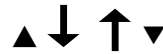
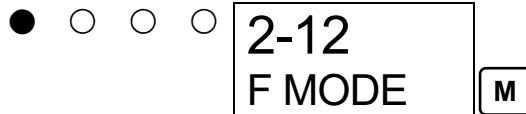


**2-9**及**2-10**  
用户不使用。

**2-11.M MODE**  
返回用户模式时使用。



**2-12.F MODE**  
进入工厂模式。用户不使用。



至 **2-0.GAS TEST**

<环境设定 1 “2-5” >

环境设定 1 中进行操作的设定。

<<环境设定 1>>

**2-5.SETTING1**

按下 SET 键。



**SE 0.INHIBIT**

进行禁用的设定。

使用▲▼键切换 ON/OFF, 通过 SET 键设定。

切换至 ON 时, LCD 显示 **I**, 即使返回检测模式, 也不向外部发送警报。

**SE 1.ALMP**

进行警报值的设定。

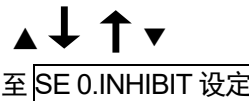
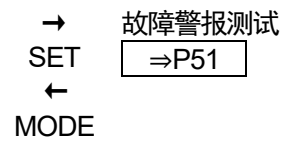
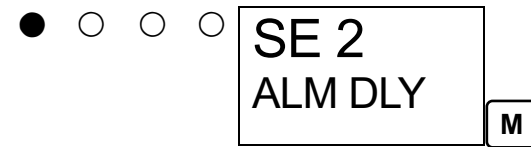
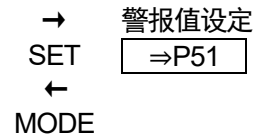
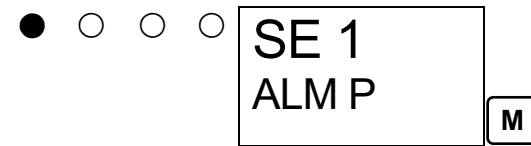
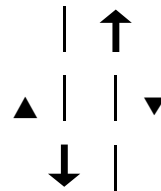
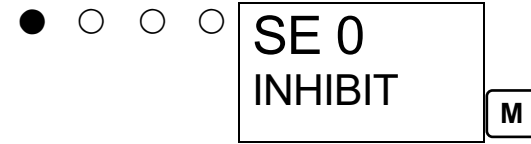
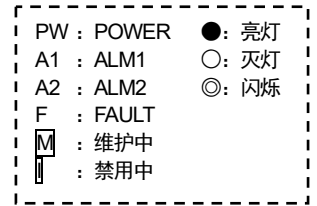
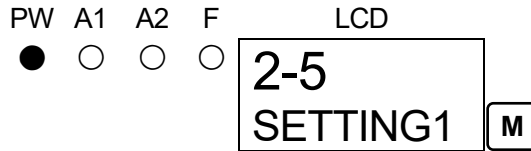
**SE 2.ALMDLY**

进行警报延迟时间的设定。

使用▲▼键调整数值 (秒), 通过 SET 键设定。

**SE 3.F TEST**

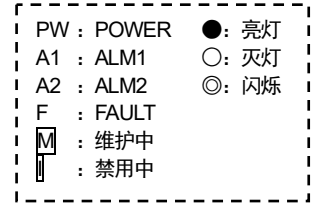
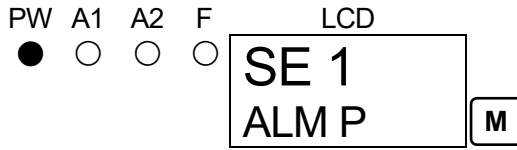
进行故障警报测试。



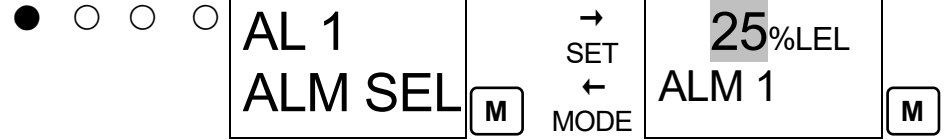
<警报值设定 1 “2-5” · “SET 1” >

<<警报值设定>>

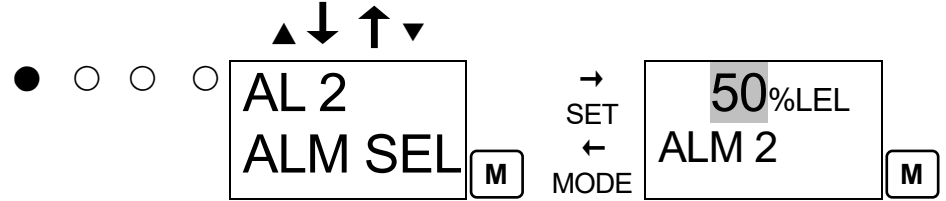
**SE 1.ALM P**  
按下 SET 键。



**1st 警报值的设定**  
使用▲▼键调整数值，通过 SET 键设定。



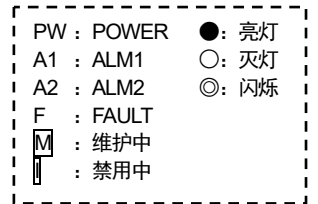
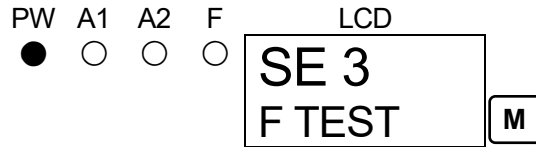
**2nd 警报值的设定**  
使用▲▼键调整数值，通过 SET 键设定。



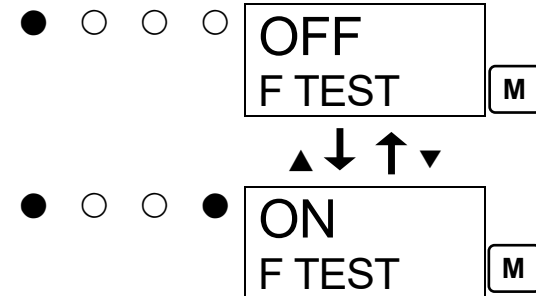
MODE ↓  
返回 SE 1 ALM P

<故障警报测试 “2-5” · “SET 3” >

**SE 3.F TEST**  
按下 SET 键。



**故障测试 ON/OFF**  
切换 ON/OFF。  
使用▲▼键将显示切换至 ON，按下 SET 键发送故障警报。  
将显示切换至 OFF，按下 SET 键解除。  
(按下 MODE 键也可解除)



**警告**

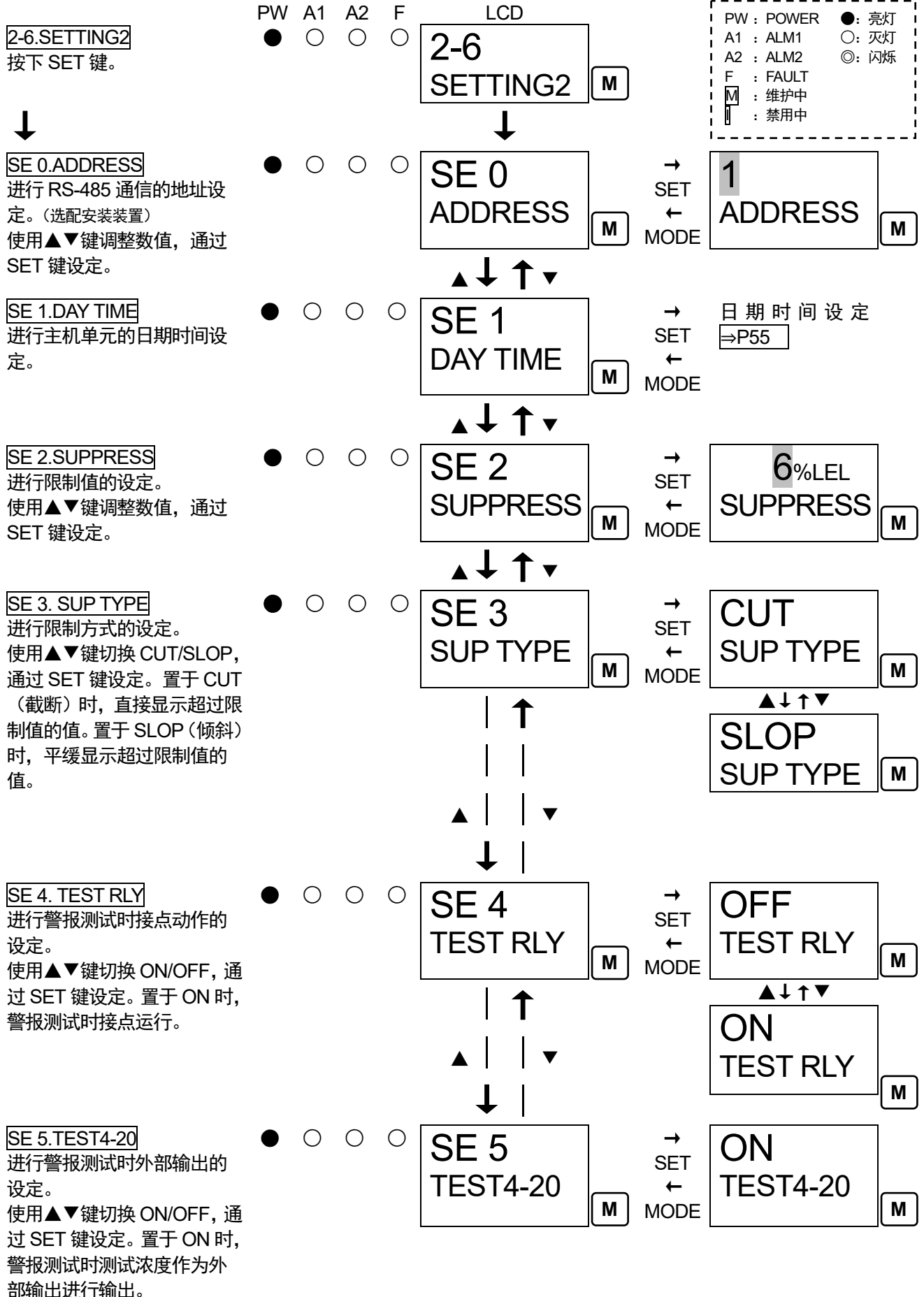
维护模式中，故障警报测试是唯一可运行的接点（故障），操作时请注意。另外，禁用中(I)时无法进行故障警报测试。

## <环境设定 2 “2-6” >

环境设定 2 中进行各功能的设定。(※变更设定时, 建议保留记录)

环境设定 2 中包含平时不使用的设定菜单。请注意勿错误变更设定。

### <<环境设定 2>>

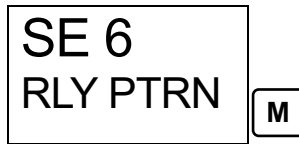


PW : POWER ●: 亮灯  
A1 : ALM1 ○: 灭灯  
A2 : ALM2 ◎: 闪烁  
F : FAULT  
M : 维护中  
| : 禁用中

置于 OFF 时，保持进入测试前的输出。

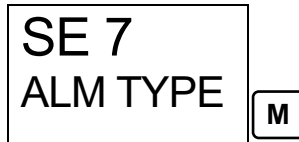


**SE 6.RLY PTRN**  
进行接点的励磁/非励磁的设定。

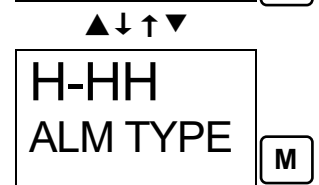
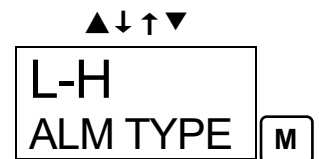
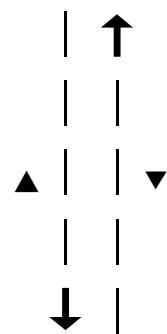


→ 接点励磁·非励磁的设定 ⇒P56  
SET  
←  
MODE

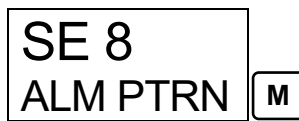
**SE 7.AL M TYPE**  
进行警报方式的设定。(仅 OX-5001、OX-5002、OX-5002i, 可从 L-LL、L-H、H-HH 中选择。)



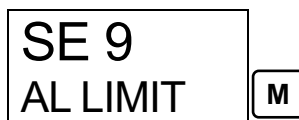
→ L-LL AL M TYPE  
SET  
←  
MODE



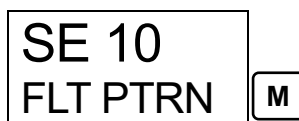
**SE 8.AL M PTRN**  
气体警报动作的设定画面。由于会影响装置动作，常规使用时请勿变更。  
(初始设定：自我保持“L”)



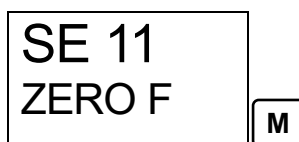
**SE 9.AL LIMIT**  
警报值的限制器设定画面。常规使用时请勿变更。(初始设定：ON)



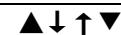
**SE 10.FLT PTRN**  
故障警报动作的设定画面。由于会影响装置动作，常规使用时请勿变更。  
(初始设定：自动恢复“nL”)



**SE 11.ZERO F**  
进行零位跟踪的设定。  
使用▲▼键切换 ON/OFF, 通过 SET 键设定。置于 ON 时，零位跟踪功能运行。  
(仅 GP-5001、NC-5001、NC-5001W、NP-5001、SP-5001)



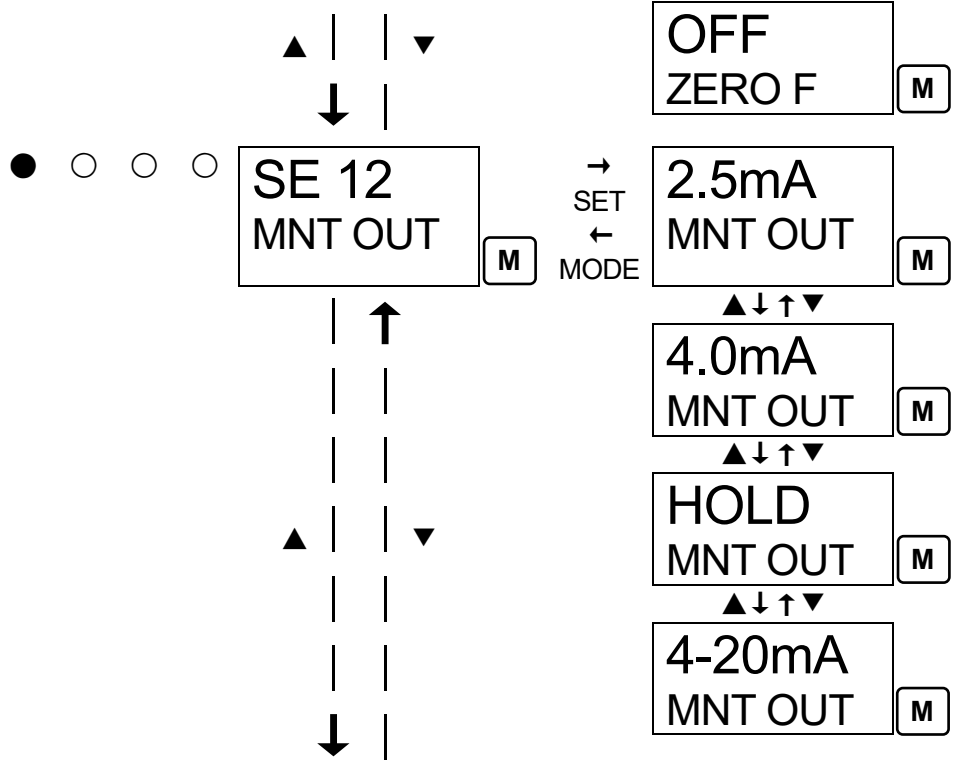
→ ON ZERO F  
SET  
←  
MODE



**SE 12.MNT OUT**

进行维护模式中的外部输出的设定。

使用▲▼键切换 2.5mA/4.0mA/HOLD（最新值）/4-20mA（显示值连动），通过 SET 键设定。

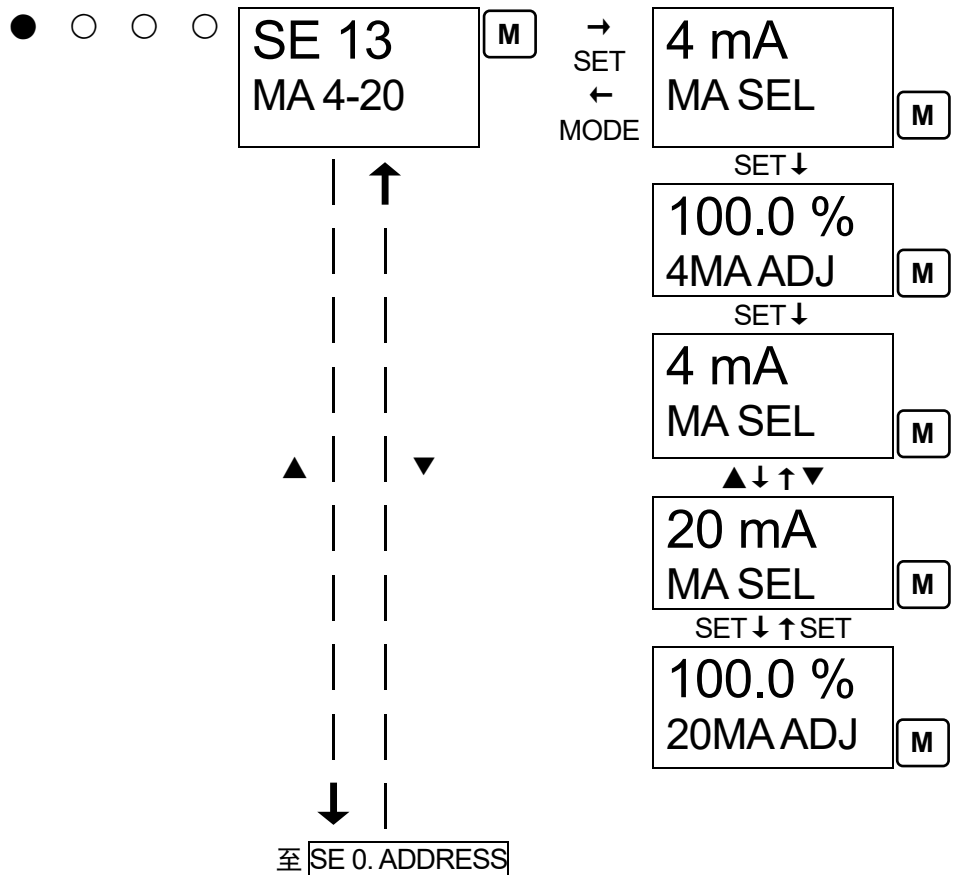


**SET 13.MA 4-20**

进行外部输出(4-20mA)的调整。

选择 4mA 或 20mA 后，按下 SET 键可进行调整。

请调整 4mA 后再调整 20mA。使用▲▼键调整输出(%)，通过 SET 键设定。(请通过上位侧、电流计调整。操作中按 MODE 键跳过)



## < 日期时间设定 2 “2-6” - “SET 1” >

<<日期时间设定>>

**SE 1.DAY TIME**  
按下 SET 键。



**日期时间设定显示**  
按下 SET 键。

**公历设定**

使用▲▼键调整数值，通过 SET 键设定。

**月设定**

使用▲▼键调整数值，通过 SET 键设定。

**日设定**

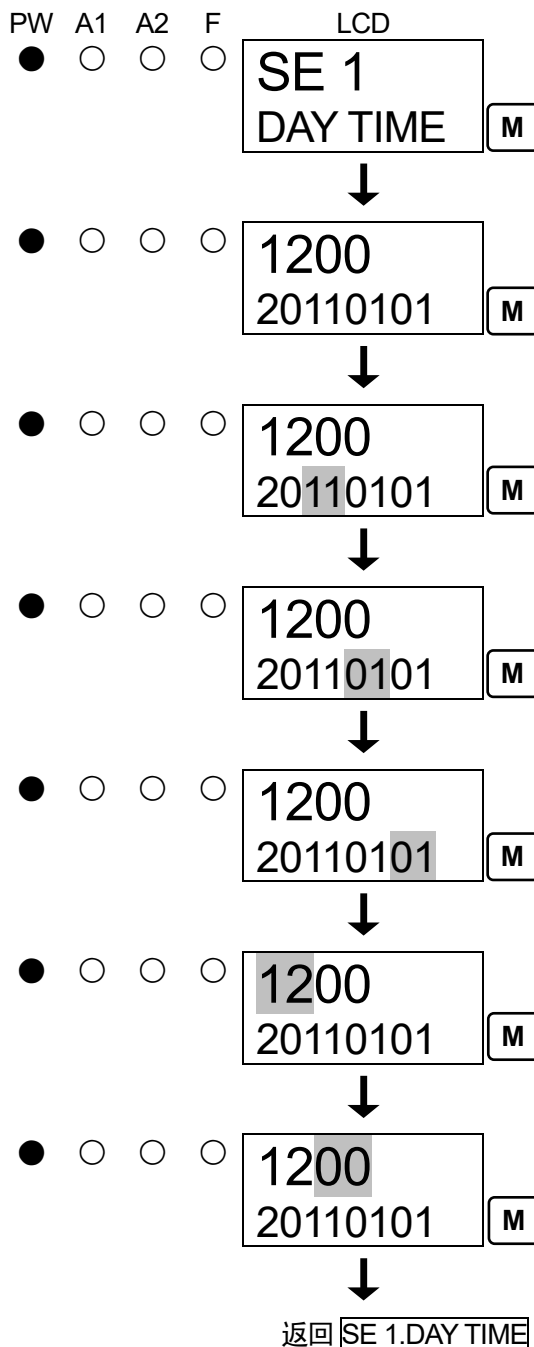
使用▲▼键调整数值，通过 SET 键设定。

**时间设定**

使用▲▼键调整数值，通过 SET 键设定。

**分设定**

使用▲▼键调整数值，通过 SET 键设定。



PW : POWER	● : 亮灯
A1 : ALM1	○ : 灭灯
A2 : ALM2	◎ : 闪烁
F : FAULT	
[M] : 维护中	
[ ] : 禁用中	

※日期时间设定模式中，按下 MODE 键取消变更，返回之前的设定。



<接点励磁·非励磁的设定“2-6”·“SET 6”>

<<接点励磁·非励磁的设定>>

SE 6.RLY PTRN  
按下 SET 键。

PW A1 A2 F  
● ○ ○ ○

LCD  
SE 6  
RLY PTRN [M]

PW : POWER ● : 亮灯  
A1 : ALM1 ○ : 灭灯  
A2 : ALM2 ◎ : 闪烁  
F : FAULT  
[M] : 维护中  
[ ] : 禁用中



1st 警报接点的设定  
使用▲▼键切换 nd (非励磁)  
/nE (励磁), 通过 SET 键设定。

● ○ ○ ○

AL1  
RLY SEL [M]

→ SET  
← MODE  
nE  
ALM1 RLY [M]



2nd 警报接点的设定  
使用▲▼键切换 nd (非励磁)  
/nE (励磁), 通过 SET 键设定。

● ○ ○ ○

▲ ↓ ↑ ▼  
AL2  
RLY SEL [M]

→ SET  
← MODE  
nE  
ALM2 RLY [M]



故障警报接点的设定  
使用▲▼键切换 nd (非励磁)  
/nE (励磁), 通过 SET 键设定。

● ○ ○ ○

▲ ↓ ↑ ▼  
FLT  
RLY SEL [M]

→ SET  
← MODE  
nE  
FLT RLY [M]

▲ ↓ ↑ ▼  
返回 SE 6.RLY PTRN

\* 注记

非励磁设定的情况下, 警报时继电器励磁运行 (正常时非励磁)。

- 使用 a 接点的情况下, 正常时为开, 警报时为闭。
- b 接点的情况下动作相反。

励磁设定的情况下, 正常时继电器励磁运行 (警报时非励磁)。

- 使用 a 接点的情况下, 正常时为闭, 警报时为开。另外, 电源 OFF 时也为开。
- b 接点的情况下动作相反。

\* 注记

接点规格 (a 或 b 接点) 的设定变更请联系本公司营业部。

<环境设定 3 “2-7” >

环境设定 2 中进行各功能的设定。(※变更设定时, 建议保留记录)

环境设定 2 中包含平时不使用的设定菜单。请注意勿错误变更设定。

<<环境设定 2>>

**2-7.SETTING3**

按下 SET 键。



**SE 0.AMP DEF**

进行放大器基板的初始化。

(仅 GP-5001、NC-5001、NC-5001W、NP-5001、SP-5001、GH-5001)

进行放大器基板的初始化时

按下 SET 键。

(按下 MODE 键取消)

通常用户不使用。

**SE 1.HEAT ADJ**

进行加热器电流的调整。(仅

GP-5001、NC-5001、NC-5001W、GH-5001)

通过 SET 键设定。

通常用户不使用。

**SE 2.LOAD ADJ**

进行负荷电压的调整。(仅

GH-5001)

使用 SET 键进入调整模式。

通常用户不使用。

PW A1 A2 F  
● ○ ○ ○

LCD

2-7  
SETTING3 [M]

PW : POWER ●: 亮灯  
A1 : ALM1 ○: 灭灯  
A2 : ALM2 ◎: 闪烁  
F : FAULT  
[M] : 维护中  
[ ] : 禁用中

SE 0  
AMP DEF [M]

→ SET 放大器初始化  
← MODE ⇒P62

SE 1  
HEAT ADJ [M]

→ SET 加热器电流  
← MODE 调整 ⇒P63

SE 2  
LOAD ADJ [M]

→ SET CAL VCIR [M]  
← MODE

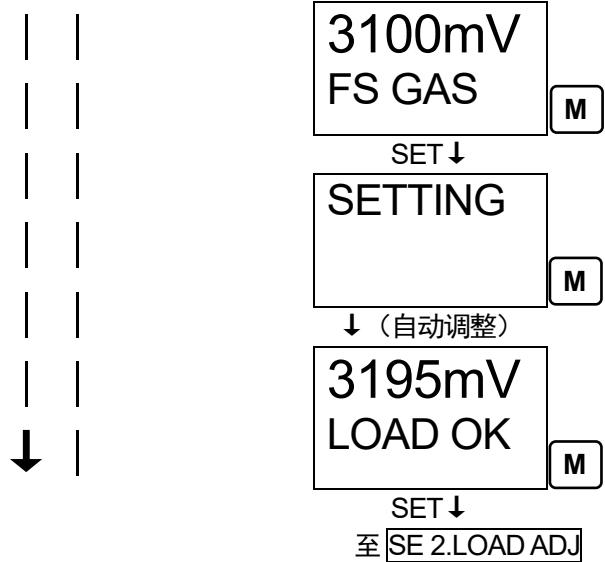
↓ (6 秒后)  
4000mV  
VCIRCUIT [M]

SET ↓  
4000mV  
VCIRCUIT [M]

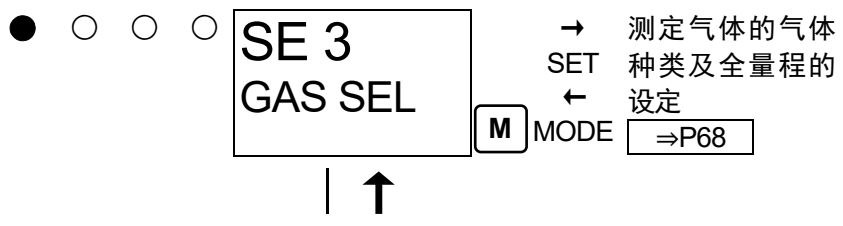
↓ (3 秒后)  
3200mV  
V SET [M]

↓ (3 秒后, 闪烁)  
200mV  
FS GAS [M]

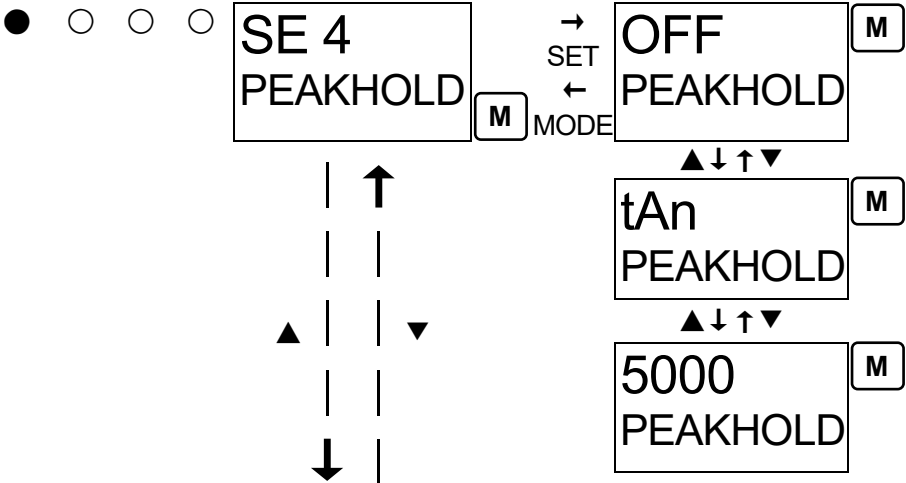
↓ 导入 F.S.气体



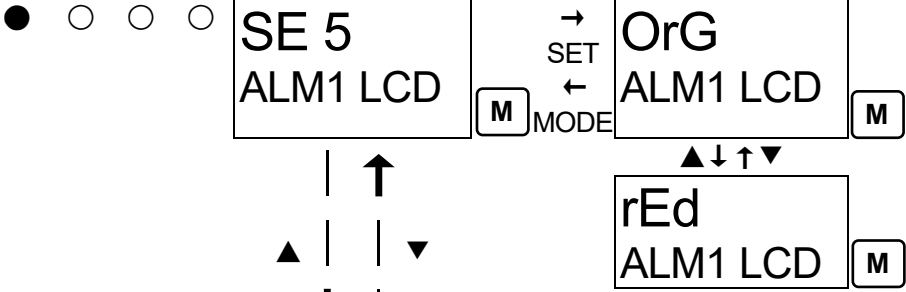
**SE 3.GAS SEL**  
 选择设定测定气体的气体种类及全量程。  
 使用▲▼键选择，通过 SET 键设定。  
 通常用户不使用。



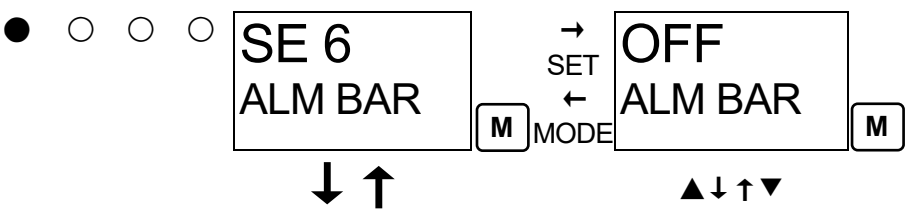
**SE 4.PEAKHOLD**  
 检测气体时，进行最大浓度值保持 ON/OFF 的设定。  
 使用▲▼键选择，通过 SET 键设定。  
 OFF:关闭设定  
 tAn:在蜂鸣器单元侧全部清除  
 5000:在指示警报单元侧清除



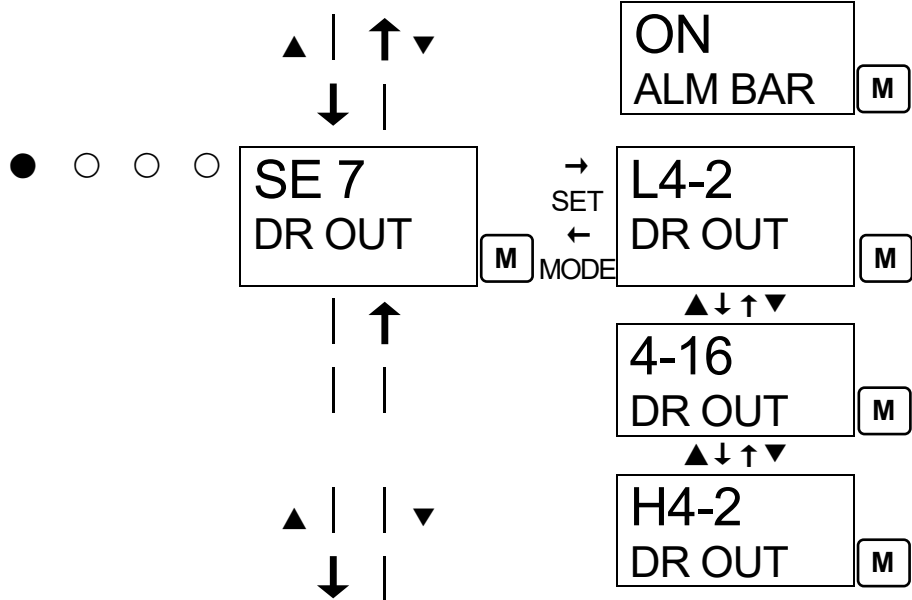
**SE 5.ALM1 LCD**  
 进行1st警报时LCD颜色(橙↔红)的设定。  
 使用▲▼键选择颜色，通过 SET 键设定。



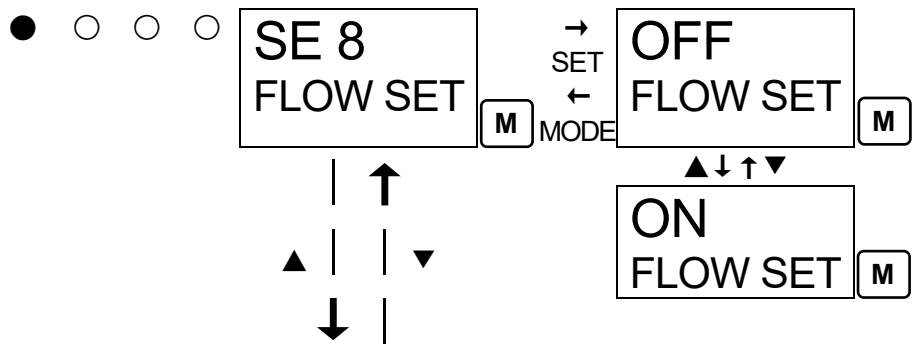
**SE 6.ALM BAR**  
 使用▲▼键进行警报设定值(条)的显示/隐藏的设置。



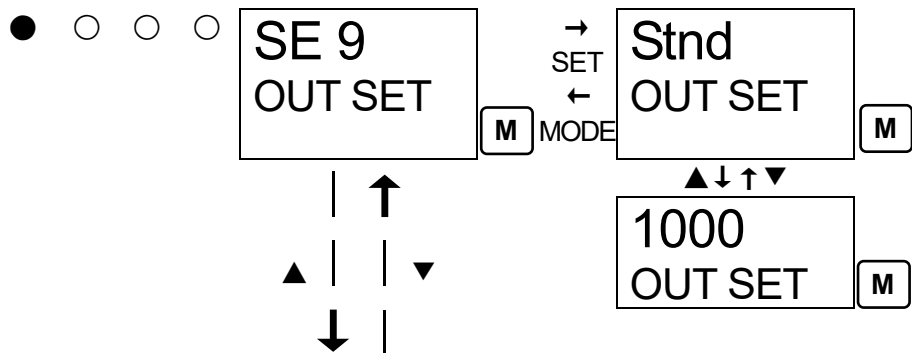
**SE 7.DR OUT**  
 进行双量程外部输出的设定。  
 (仅 NC-5001W)



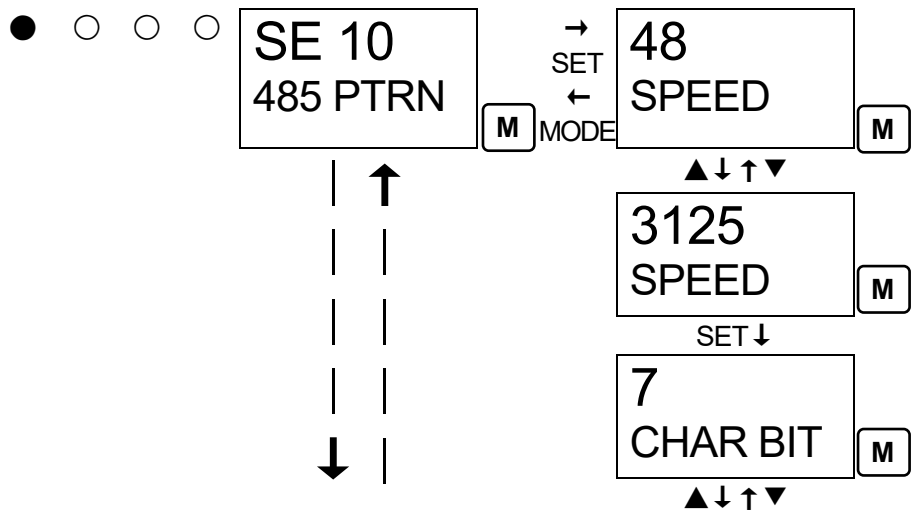
**SE 8.FLOW SET**  
 进行流量降低警报动作的 ON/OFF 设定。  
 (仅 EC-5002、EC-5002i、OX-5002、OX-5002i)



**SE 9.OUT SET**  
 进行外部输出解析度的设定。  
 使用▲▼键切换显示和相同分割(标准设定)/1000分割,通过 SET 键设定。



**SE 10.485 PTRN**  
 进行 RS-485 通信设定。(仅选配安装机型)



8  
CHAR BIT [M]  
SET ↓

EuEn  
PARITY [M]  
▲ ↓ ↑ ▼

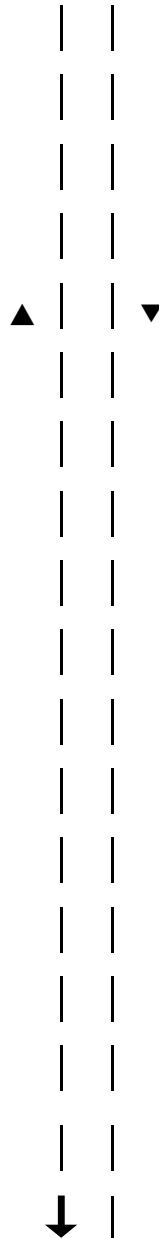
odd  
PARITY [M]  
SET ↓

1  
STOP BIT [M]  
▲ ↓ ↑ ▼

2  
STOP BIT [M]  
SET ↓

OFF  
E-6 DISP [M]  
▲ ↓ ↑ ▼

ON  
E-6 DISP [M]



**SE 11.GRN ADJ**  
进行LCD背光（绿色LED）  
的亮度调整。  
使用▲▼键上下变更数值调  
整亮度，通过SET键设定。



SE 11  
GRN ADJ [M] → SET  
← MODE 100.0%  
GRN ADJ [M]

▲ ↓ ↑ ▼  
0.0%  
GRN ADJ [M]

**SE 12.RED ADJ**  
进行LCD背光（红色LED）  
的亮度调整。  
使用▲▼键上下变更数值调  
整亮度，通过SET键设定。



SE 12  
RED ADJ [M] → SET  
← MODE 100.0%  
RED ADJ [M]

▲ ↓ ↑ ▼

**SE 13. ORG ADJ**

进行 LCD 背光（橙色 LED）的亮度调整。

使用▲▼键上下变更数值调整亮度，通过 SET 键设定。



SE 13  
ORNG ADJ

M

→  
SET  
←  
MODE

0.0%  
RED ADJ

M

RED  
ORNG ADJ

M

GRN  
ORNG ADJ

M

100.0%  
ORNG ADJ

M

0.0%  
ORNG ADJ

M

至 SE 0. ADDRESS

<放大器初始化 “2-7” - “SE 0” >

※通常用户不使用。

进行放大器（零位、量程调整值）的初始化时使用。

※仅 GP-5001、NC-5001、NC-5001W、NP-5001、SP-5001、GH-5001。

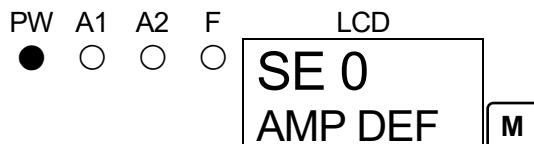
※ 注记

请在传感器更换后气体校准前（零位、量程调整）实施。

<<放大器初始化>>

**SE 0.AMP DEF**

按下 SET 键。



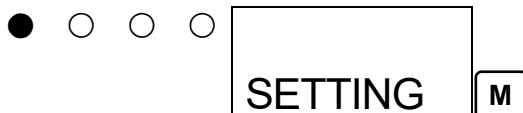
SET ↓

按下 SET 键，执行放大器初始化。  
(按下 MODE 键取消)

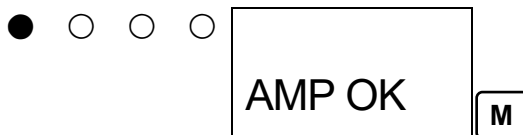


SET ↓

从 “SETTING” 显示变为 “AMP OK”  
显示，自动返回 **SE 0.AMP DEF**。



↓



↓

返回 **SE 0.AMP DEF**

<加热器电流调整 “2-7” · “SE 1” >

※通常用户不使用。

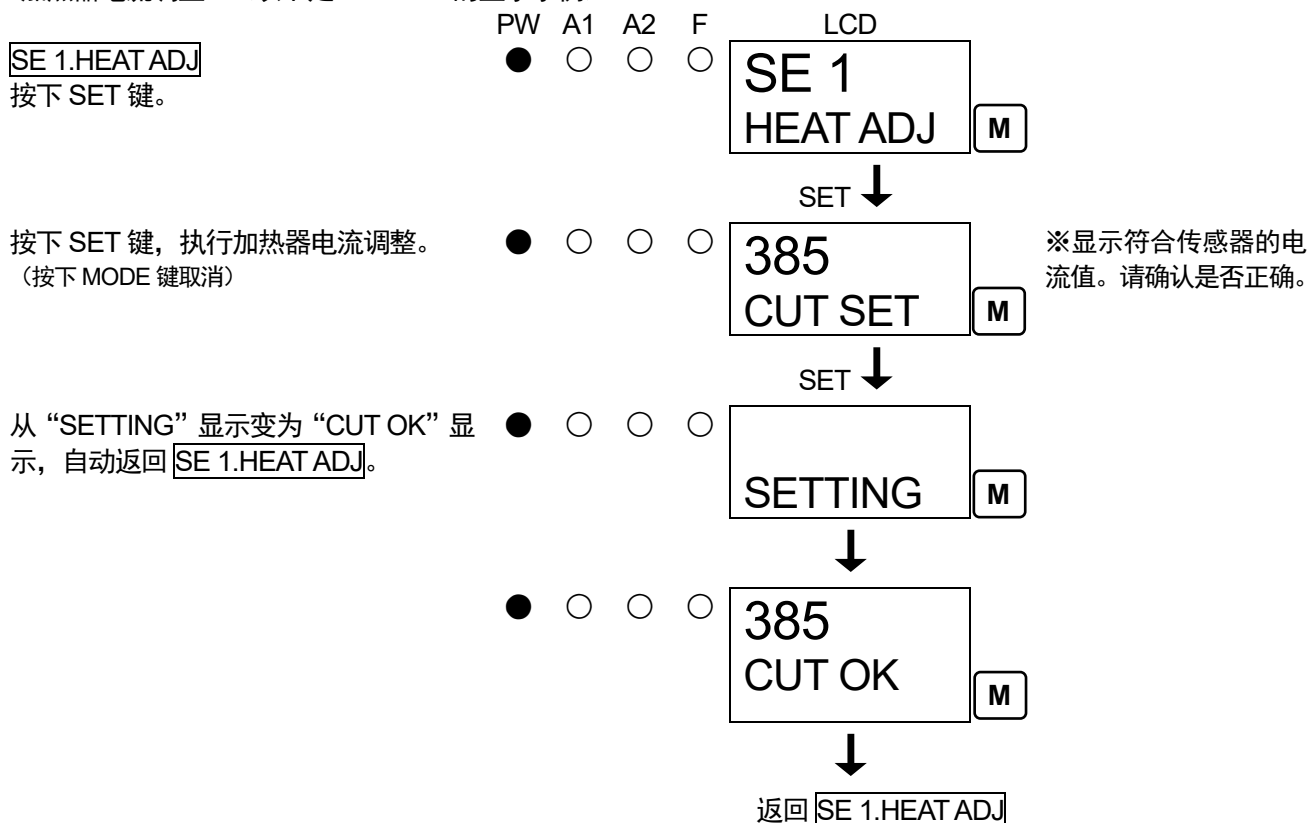
进行加热器电流调整时使用。

※仅 GP-5001、NC-5001、NC-5001W、NP-5001、SP-5001、GH-5001。

※ 注记

请在传感器更换后气体校准前（零位、量程调整）实施。

<<加热器电流调整>>（以下是 GP-5001 的显示示例）





### 7-3. 气体校准方法

进行连接指示器的检测部（传感器）的气体校准时，请准备调整用气体，在各模式（零位调整模式、量程调整模式）下进行。

※EC-5002、EC-5002i、OX-5002、OX-5002i、RM-5002、RM-5002i、RM-5003 在检测部侧进行零位调整及量程调整。

- 零位调整用气体（采集到气袋）
- 量程调整用气体（采集到气袋）
- ※NC-5001W 需要 2 种量程调整用气体。
- 排气用气袋

**▲ 警告**

调整结束后，请务必按下 MODE 键返回检测模式。

#### <零位调整“2-1”>

进行检测部（传感器）的零位调整时使用。

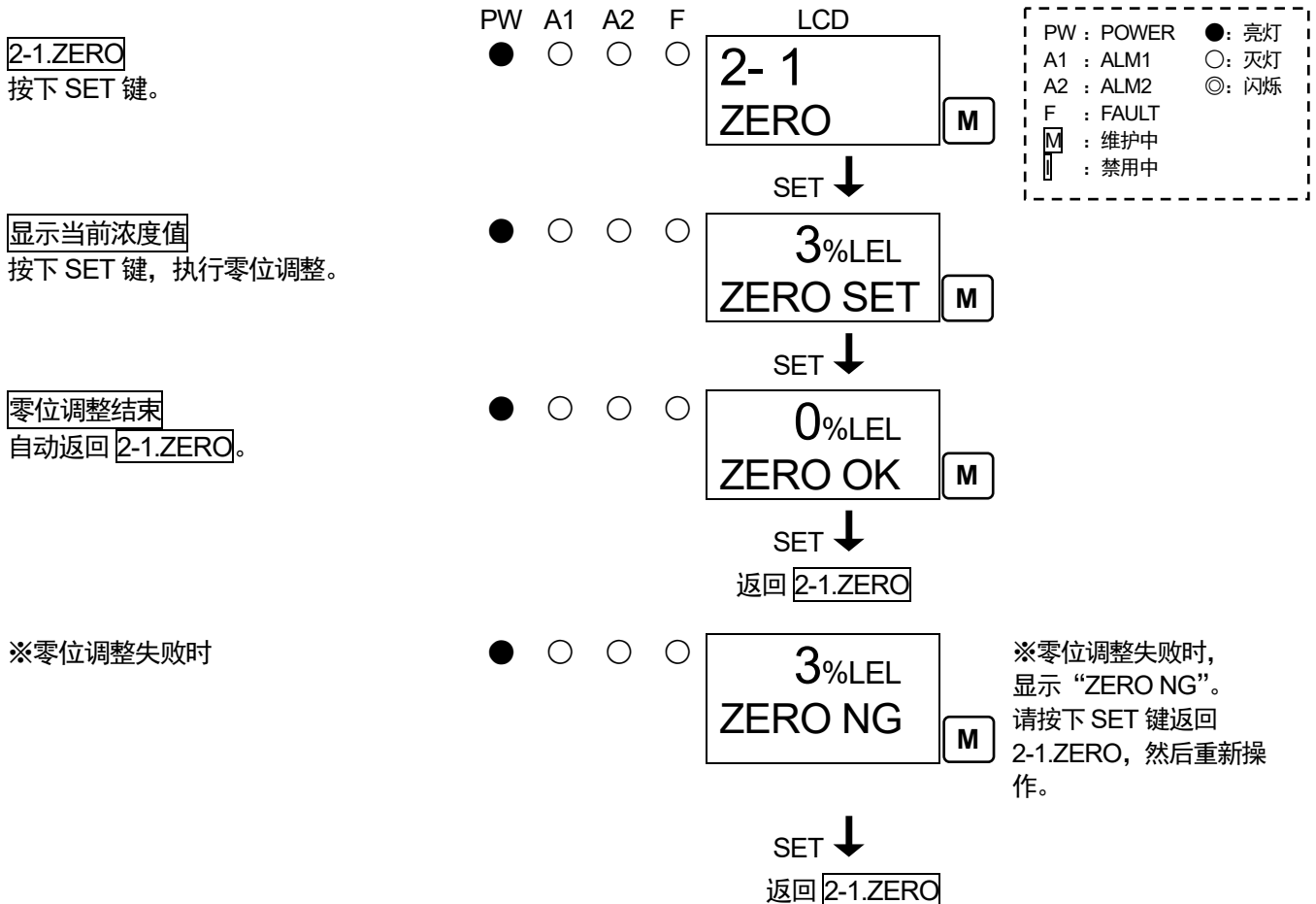
**▲ 警告**

使用周围空气进行零位调整时，请先确认检测部（传感器）周围是新鲜的空气。在存在杂质气体等的状态下，无法进行正确的调整，真实发生气体泄漏时非常危险。

**\* 注记**

零位调整时，请让零位调整用气体流过检测部（传感器），并在指示稳定后进行。

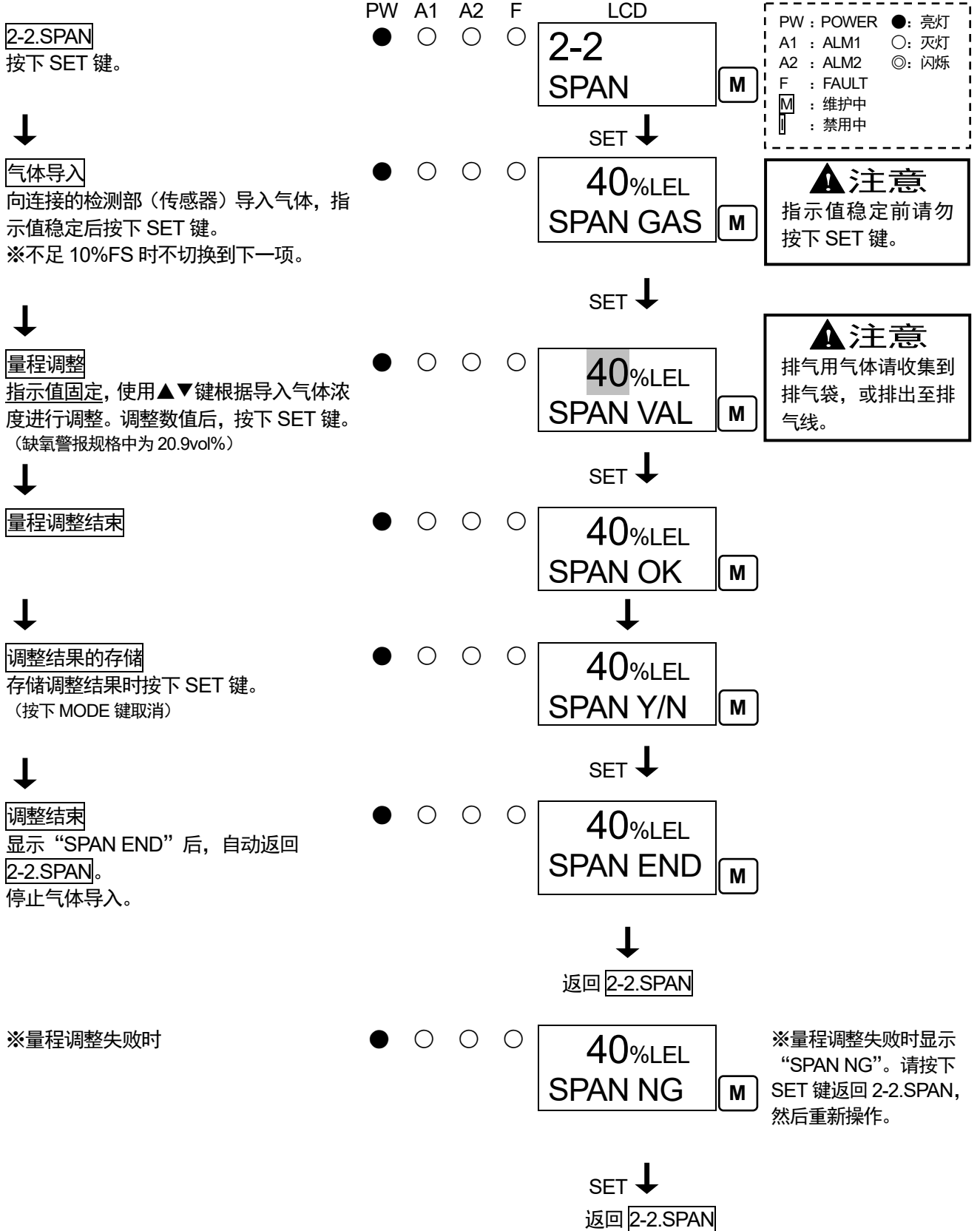
<<零位调整>>（以下是 GP-5001 的显示示例）



## < 量程调整 “2-2” >

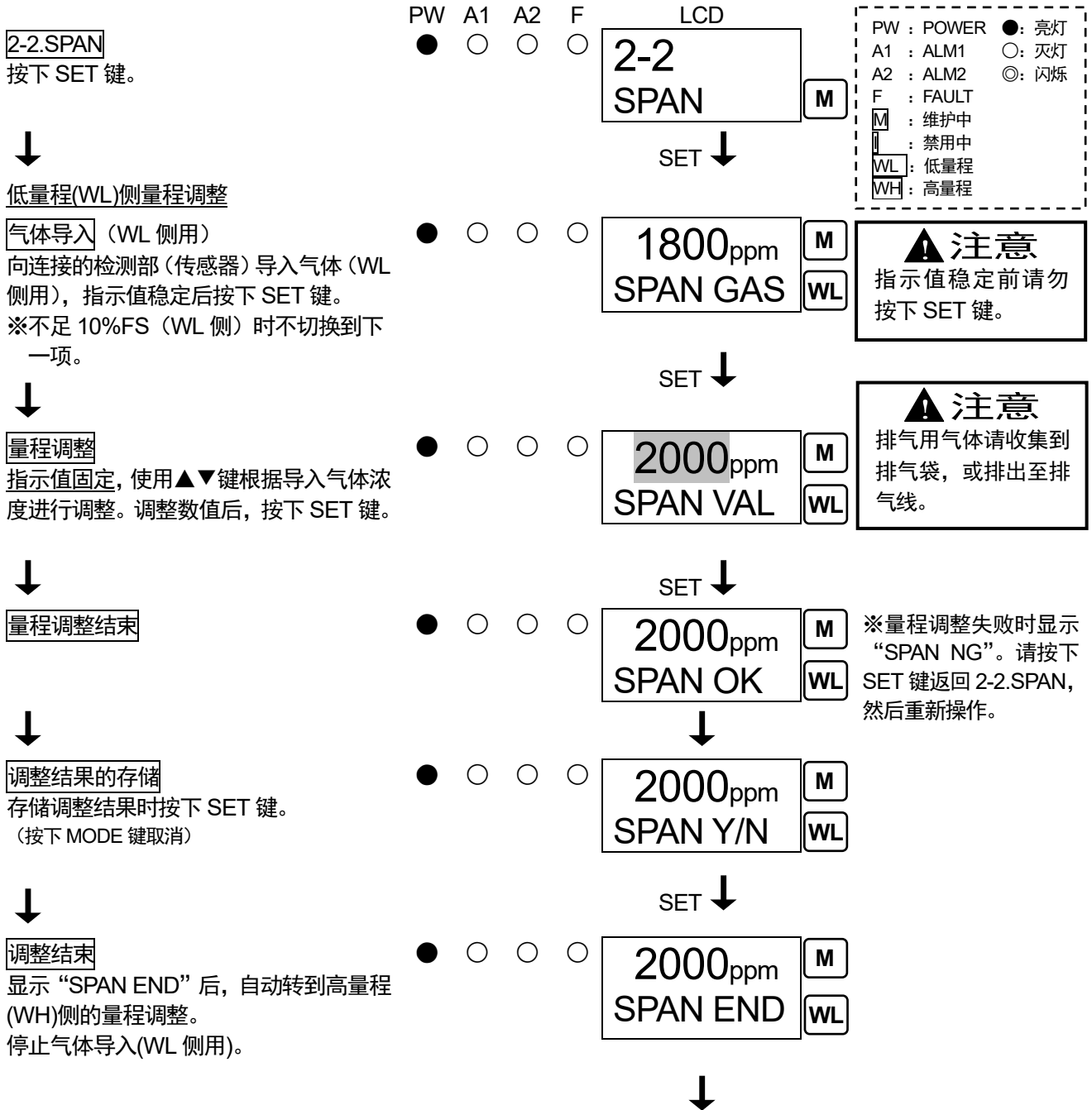
进行检测部（传感器）的量程调整时使用。另外，缺氧警报规格(O2:0~25vol%)时，“1-1”也相同。

<<量程调整>>（以下是 GP-5001 的显示示例）



<<量程调整>> (以下是 NC-5001W CH4 0-5000ppm/0-100%LEL 时的显示示例)

双量程规格 NC-5001W 的量程调整需要在低量程侧及高量程侧分别进行。另外，量程调整有规定顺序。请先调整低量程侧。然后在调整高量程侧。





### 高量程(WH)侧量程调整

#### 气体导入

向连接的检测部(传感器)导入气体(WH侧用), 指示值稳定后按下 SET 键。  
※不足 10%FS (WH 侧) 时不切换到下一项。



36%LEL  
SPAN GAS

M

WH

**注意**  
指示值稳定前请勿按下 SET 键。

SET ↓



#### 量程调整

指示值固定, 使用▲▼键根据导入气体浓度进行调整。调整数值后, 按下 SET 键。



40%LEL  
SPAN VAL

M

WH

**注意**  
排气用气体请收集到排气袋, 或排出至排气线。

SET ↓



#### 量程调整结束



40%LEL  
SPAN OK

M

WH

※量程调整失败时显示“SPAN NG”。请按下 SET 键返回 2-2.SPAN, 然后重新操作。



#### 调整结果的存储

存储调整结果时按下 SET 键。  
(按下 MODE 键取消)



40%LEL  
SPAN Y/N

M

WH

SET ↓



#### 调整结束

显示“SPAN END”后, 自动返回 2-2.SPAN。  
停止气体导入 (WH 侧用)。



40%LEL  
SPAN END

M

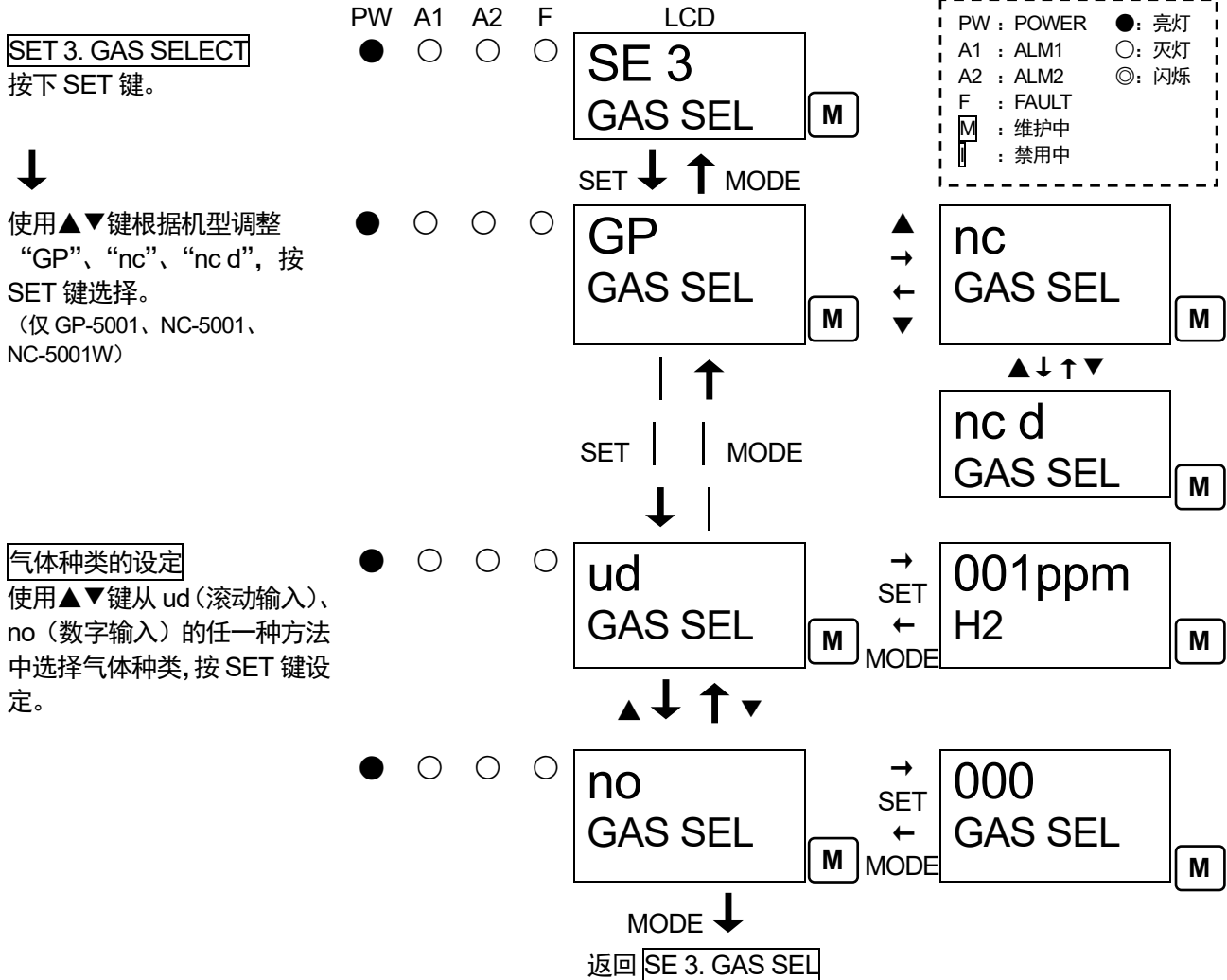
WH



返回 2-2.SPAN

<测定气体的气体种类及全量程的设定 “2-7” · “SE 3” >  
 ※通常用户不使用。

<<测定气体的气体种类及全量程的设定>> (以下是 GP-5001 的显示示例)



**\* 注记**

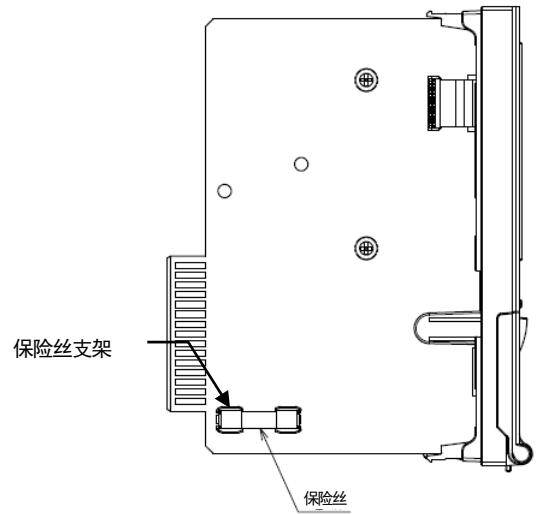
设定后进行 63 页的<加热器电流调整 “2-7” · “SE 1” >, 对传感器施加加热器电流。另外, 不调整加热器电流就关闭电源, 重新打开电源时会出现 E-1A 故障。

#### 7-4. 清扫方法

本仪器明显脏污时请进行清扫。请在电源置于 OFF 的状态下，使用抹布等擦拭脏污进行清扫。使用水或有机溶剂进行清扫时可能导致故障，因此请勿使用。

#### 7-5. 保险丝的更换方法

请确认本仪器的电源开关关闭。  
从保险丝支架向前拔出保险丝（参阅右图）。  
将新的保险丝插入保险丝支架。



#### 警告

为防止火灾，请使用本仪器指定的保险丝。  
更换保险丝时，请关闭电源开关（POWER 开关），将电源插头从插座上拔下。请勿使用非指定的保险丝或让保险丝支架短路。  
关于保险丝请洽询本公司营业部。

## 8. 关于储存、移设及废弃

### 8-1. 储存或长期不使用时的处理

本仪器请在下述环境条件内储存。

- 常温、常湿、避免直射阳光的暗处
- 不产生气体、溶剂、蒸气等的场所
- 无振动、冲击的场所

### 8-2. 移设或重新使用时的处理

进行移设时，移设场所请遵守“4-2.安装场所相关的注意事项”“4-4.安装方法”。

另外，关于配线施工请参阅“4-5.配线方法”。进行移设时，请尽可能缩短检测部（传感器）及指示器不通电的时间。

#### 注意

移设或停止储存后，重新使用时请务必进行气体校准。包括气体校准在内，重新调整请联系本公司营业部。

### 8-3. 产品的废弃

废弃本仪器时，请作为工业废弃物（不燃物）根据地方法律法规等进行妥善处理。

## 9. 故障检修

本故障检修的内容并非列举出了装置的所有问题原因。仅作参考说明，以帮助查明经常发生的问题的原因。此处未记载的症状，以及采取对策仍未恢复时，请联系本公司营业部。

### \* 注记

请同时参阅连接本仪器的检测部的使用说明书。

●：亮灯  
○：灭灯

#### <仪器的异常>

症状、显示	FAULT	原因	对策
不通电	—	电源开关关闭	请打开电源开关。
		保险丝断线	请调查断线原因并采取对策后进行更换。
		电源电缆的错误连接	请确认端子台修正错误配线。
		电源系统的异常、瞬间断电	请供给额定电压。 请重新审视无停电电源、电源线滤波器、隔离变压器等，采取添加等的措置。
		电缆的异常(断线、未连接、短路)	包括本仪器及周边的相关仪器在内，请确认配线。
异常动作	○	突发浪涌噪声等造成影响	请关闭电源，并重新启动。 频繁发生此类症状时，请实施妥当的噪声对策。
无法进行灵敏度校准	○	校准气体浓度	请准备适当的校准气体。
		传感器的灵敏度劣化	请更换传感器。
检测部异常 E-1 DETECTOR (仅EC-5002/EC-5002i/ OX-5002/OX-5002i/ RM-5002/RM-5002i/ RM-5003)	●	检测部的故障(故障、4-20mA断线、流量降低)	请修复检测部的故障。
		本仪器—检测部之间的电缆断线	请修复本仪器—检测部之间的电缆连接。
传感器异常 E-1A SENSOR (仅GP-5001/NC-5001/ GH-5001/OX-5001)	●	放大器基板的连接异常	请确认放大器基板和主基板之间的线束连接状态。
		检测部内的传感器断线、短路	请正确连接本仪器—检测部(传感器)之间的电缆，或更换传感器。
		对传感器的电流供给异常	请重新调整加热器电流。
		对传感器的电压供给异常	请重新调整负荷电压。
		零位跟踪异常	请实施零位调整。
流量异常 E-5d (仅EC-5002/EC-5002i)	●	检测部失去流量	请恢复检测部的流量异常。 详情请参阅检测部的使用说明书。
通信异常 E-6 (仅安装RS-485(选配)机型)	●	上位通信异常	请联系本公司营业部。
系统异常 E-9	●	时钟异常	请联系本公司营业部。
系统异常 E-9 SYSTEM	●	主基板的ROM、RAM、EEPROM的异常	请联系本公司营业部。
		主基板的电源电压异常	请联系本公司营业部。
系统异常 E-9A SYSTEM	●	放大器基板的ROM、RAM的异常	请联系本公司营业部。
		放大器基板的标准电压异常	请联系本公司营业部。



<指示值异常>

症状	原因	对策
指示值处于上升（下降）状态 无法还原	传感器漂移	请进行零位调整（空气调整）。
	存在干扰气体	很难完全消除溶剂等干扰气体的影响。关于干扰抑制过滤器等对策，请联系本公司营业部。
	缓慢泄漏	检测对象气体可能发生微量泄漏（缓慢泄漏）。如放置不理可能会造成危险状态，请采取和气体警报时间同等的应对，实施处理。
	环境的变化	请进行零位调整（空气调整）。尤其是伽伐尼式电池会受气压影响。
检测点无气体泄漏等异常，但 发出气体警报	存在干扰气体	很难完全消除溶剂等干扰气体的影响。关于干扰抑制过滤器等对策，请联系本公司营业部。
	噪声的影响	请关闭电源，并重新起动。 频繁发生此类症状时，请实施妥当的噪声对策。
	环境的剧变	本仪器的环境急剧变化（温度等），受到无法适应的影响时，根据情况可能发出指示警报。 环境频繁剧变时无法使用本仪器，请用户采取适当对策。
响应迟缓	滤尘器堵塞	请更换滤尘器。
	吸入侧或排气侧管折断、堵塞	请修复有问题的部位。
	吸入侧管内产生结露	请修复有问题的部位。
	传感器灵敏度的劣化	请更换新的传感器单元。
无法进行灵敏度校准	校准气体浓度不适当	请准备适当的校准气体。
	传感器灵敏度的劣化	请更换新的传感器单元。

## 10. 产品规格

### 10-1. 规格一览

#### <通用规格>

浓度显示	字符型 LCD (数字及光柱表显示<绿、橙、红 3 色>)
电源显示	POWER 指示灯亮灯(绿)
气体警报显示	1st: ALM1 指示灯闪烁或亮灯 (红) /2nd: ALM2 指示灯闪烁或亮灯 (红)
气体警报动作	自我保持或自动恢复、锁定
气体警报接点	无电压接点各 1a 或 1b (2 阶段独立) 通常非励磁 (警报时励磁) 或通常励磁 (警报时非励磁)
故障警报、自我诊断	系统异常/检测电路异常/通信异常 (仅数字传送)
故障警报显示	FAULT 指示灯闪烁或亮灯 (黄) /内容显示
故障警报动作	自动恢复
故障警报接点	无电压接点 1a 或 1b 通常非励磁 (警报时励磁) 或通常励磁 (警报时非励磁)
接点容量*1	AC100V · 0.5A /DC30V · 1.5A (电阻负载)
传送方式	模拟传送/数字传送【可选】
传送规格	模拟传送: DC4~20mA (非绝缘、负载电阻 300Ω 以下) /数字传送: RS-485
电源	DC24V(DC21.6~26.4V)
初始清除*2	约 25 秒
使用温度范围	-10~40°C(应无剧变)
使用湿度范围	10~90%RH (应无结露)
结构	盒子收纳型、前面显示卡片型 (单盒或多盒收纳)
外形尺寸	约 29.6(W)×120(H)×92(D)mm (除凸起部)
重量	约 0.10kg (仅单元)

\*1 对于CE/UKCA标志规格, 仅30 V DC, 1.5 A (电阻性负载)。

\*2 仅RM-5003T, 约210秒。

#### <各机型规格>

机型名	GP-5001	NC-5001	NC-5001W
检测对象气体	可燃性气体		
适应检测部	接触燃烧式检测部	新陶瓷式检测部	
气体警报类型	2 阶段警报(H-HH)		
检测部信号	传感器直接信号		
检测部间电缆	CVV 等的电缆(1.25sq 或 2.0sq) · 4 芯		
检测部间距离	CVV · 2.0sq 时 2km 以内		
各种功能	警报延迟/限制/零位跟踪/峰保持/校准记录/警报趋势记录/事件记录		
功耗	最大 7W (含检测部。多盒使用时约 10VA)		
机型名	NP-5001	SP-5001	GH-5001
检测对象气体	高浓度气体	可燃性气体/有毒气体	
适应检测部	热传导式检测部	热线型半导体式检测部	半导体式检测部
气体警报类型	2 阶段警报(H-HH)		
检测部信号	传感器直接信号		
检测部间电缆	CVVS 等的屏蔽电缆 (1.25sq 或 2.0sq) · 4 芯	CVV 等的电缆 (1.25sq 或 2.0sq) · 4 芯	CVVS 等的屏蔽电缆 (1.25sq 或 2.0sq) · 3 芯
检测部间距离	CVVS · 2.0sq 时 2km 以内	CVV · 2.0sq 时 2km 以内	CVVS · 2.0sq 时 2km 以内
各种功能	警报延迟/限制/峰保持/校准记录/警报趋势记录/事件记录		
功耗	最大 7W (含检测部。多盒使用时约 10VA)		

机型名	EC-5002/EC-5002i	OX-5001	OX-5002/OX-5002i
检测对象气体	有毒气体	氧气	
适应检测部	恒电位电解式检测部/ 热粒子化式检测部	隔膜伽伐尼电池式检测部	
气体警报类型	2 阶段警报(H-HH)	2 阶段警报(H-HH 或 L-H、L-LL)	
检测部信号	电流信号(DC4~20mA)	传感器直接信号	电流信号(DC4~20mA)
检测部间电缆	CVVS 等的屏蔽电缆(1.25sq 或 2.0sq) · 2 芯		
检测部间距离	CVVS · 2.0sq 时 2km 以内	CVVS · 2.0sq 时 600m 以内	CVVS · 2.0sq 时 2km 以内
各种功能	警报延迟/限制/峰保持/校准记录/警报趋势记录/事件记录	警报延迟/峰保持/校准记录/警报趋势记录/事件记录	
功耗	最大 3W (含检测部。多盒使用时约 3VA)	最大 2W (含检测部。多盒使用时约 2VA)	最大 3W (含检测部。多盒使用时约 3VA)
机型名	RM-5002/RM-5002i	RM-5003	RM-5003T
检测对象气体	根据连接检测部		一氧化碳(CO)
适应检测部	常规测量信号输出检测部	各种检测部	半导体式检测部 (GD-A44V)
气体警报类型	2 阶段警报(H-HH 或 L-H、L-LL)		2 阶段警报(H-HH)
检测部信号	电流信号(DC4~20mA)		电流信号(DC4~30mA)
检测部间电缆	CVVS 等的屏蔽电缆 (1.25sq 或 2.0sq) · 2 芯	CVVS 等的屏蔽电缆(1.25sq 或 2.0sq) · 3 芯(电源、信号、通用)	
检测部间距离	根据连接检测部		
各种功能	警报延迟/峰保持/警报趋势记录/事件记录		警报延迟/限制/峰保持/校准记录/警报趋势记录/事件记录
功耗	最大 2W (检测部除外。多盒使用时约 2VA)	最大 2W (检测部除外。多盒使用时约 2VA)	最大 5W (检测部除外。多盒使用时约 8VA)

※型号中的“i”表示隔离型(绝缘型)。

## 10-2. 产品构成

- 主机
- 使用说明书 (与交付台数无关, 1 个系统 1 份)

## 11. 术语的定义

%LEL	可燃性气体的爆炸下限浓度作为100，以百分之一为单位显示可燃性气体的浓度。爆炸下限（LEL：Lower Explosion Limit）是指可燃性气体和空气混合，因明火而引发爆炸的最低浓度。
vol%	以体积的百分之一为单位表示气体浓度。
ppm	以体积的百万分之一为单位表示气体浓度。1ppm=1 μ mol/mol
校准	使用校准用气体等，求得装置的指示值、显示值或设定值和真值的关系。
维护模式	进行装置的维护时，切断警报接点，外部输出信号输出表示维护模式状态的信号。据此，装置可单独进行维护。
初始清除	接通电源后数秒内指示不稳定。为了防止此期间的误动作，切断警报接点。另外，外部输出输出表示初始清除状态的信号。
零限制	让环境变化及干扰气体等的影响不再明显的功能。
警报延迟时间	为了防止因外部侵入的噪声造成的误警报，而暂时保持动作的功能。
禁用	根据仪器的维护等情况，暂时停止气体检测的功能。也被称为Point Skip，功能相同。



# EU-Declaration of Conformity



Document No.: 320CE22017

We, RIKEN KEIKI Co., Ltd. 2-7-6, Azusawa, Itabashi-ku, Tokyo, 174-8744 Japan declare under our sole responsibility that the following product conforms to all the relevant provisions.

Product Name: Indicator/Alarm Unit  
Model: GP-5001, GH-5001, EC-5002, OX-5001, OX-5002,  
RM-5002, RM-5003, NC-5001, NC-5001W,  
SP-5001, NP-5001, EC-5002i, OX-5002i, RM-5002i

Council Directives		Applicable Standards
2014/30/EU	EMC Directive	EN 50270:2015
2011/65/EU <sup>[1]</sup>	RoHS Directive	EN IEC 63000:2018

<sup>[1]</sup>Including substances added by Commission Delegated Directive (EU) 2015/863

Place: Tokyo, Japan

Date: Apr. 1, 2022

Takakura Toshiyuki  
General manager  
Quality Control Center



# UK-Declaration of Conformity

Document No.: 320UK22009



We, RIKEN KEIKI Co., Ltd. 2-7-6, Azusawa, Itabashi-ku, Tokyo, 174-8744 Japan declare under our sole responsibility that the following product conforms to all the relevant provisions.

Product Name: Indicator/Alarm Unit

Model: GP-5001, GH-5001, EC-5002, OX-5001, OX-5002, RM-5002, RM-5003, NC-5001, NC-5001W, SP-5001, NP-5001, EC-5002i, OX-5002i, RM-5002i

Regulations	UK designated Standards
Electromagnetic Compatibility Regulations 2016 (S.I. 2016/1091)	BS EN 50270:2015
The Restriction of the Use of Certain Hazardous Substances in Electrical and Electronic Equipment Regulations 2012 (S.I. 2012/3032)	BS EN IEC 63000:2018

Place: Tokyo, Japan

Date: May. 27, 2022

Takakura Toshiyuki  
General manager  
Quality Control Center