

熱分解單元
(GD-70D 系列專用)

PLU-70
使用說明書

理研計器株式会社

郵遞區號：174-8744 東京都板橋區小豆澤 2-7-6

網頁 <https://www.rikenkeiki.co.jp/>

目錄

1	產品概要	
1-1.	前言	2
1-2.	危險、警告、注意、註記的定義	2
1-3.	CE 標誌規格的確認方法	2
2	安全上的重要須知	
2-1.	危險事項	3
2-2.	警告事項	3
2-3.	注意事項	4
3	產品的構成	
3-1.	主機及標準配件	5
3-2.	外型圖	6
3-3.	各部位名稱與功能	6
3-4.	方框圖	8
4	使用方式	
4-1.	使用注意事項	9
4-2.	有關安裝場所的注意事項	9
4-3.	系統設計上的注意事項	9
4-4.	安裝方法	10
4-5.	配線方法	11
4-6.	配管方法	13
5	操作方法	
5-1.	開啟準備	14
5-2.	啟動方法	14
5-3.	結束方法	15
6	保養檢查	
6-1.	保養模式	16
6-2.	氣體校正方法	18
6-3.	其他調整和清潔方式	18
6-4.	各零件的更換方法	18
7	關於保管、移設及廢棄	
7-1.	保管或長期不使用時的處理	19
7-2.	移設或重新使用時的處理	19
7-3.	產品的廢棄	19
8	故障排除	20
9	產品規格	
9-1.	規格一覽	21
9-2.	配件一覽	21

1 · 產品概要

1-1 · 前言




感謝您購買氣體偵測器 GD-70D 系列專用熱分解單元 PLU-70。請確認所購買的產品型號和本使用說明書的規格是否一致。

本儀器是氣體偵測器 GD-70D 系列專用熱分解單元，請務必與母機 GD-70D 系列組合使用。

本使用說明書說明將本儀器（PLU-70）組合在氣體偵測器的狀態下的使用方法，因此有關基本的使用方法，請遵照母機 GD-70D 系列的使用說明書。本書以補充 GD-70D 系列的使用說明書的形式進行記述。

為了正確使用本儀器，請同時仔細閱讀本書和 GD-70D 系列使用說明書，理解內容後再行使用。

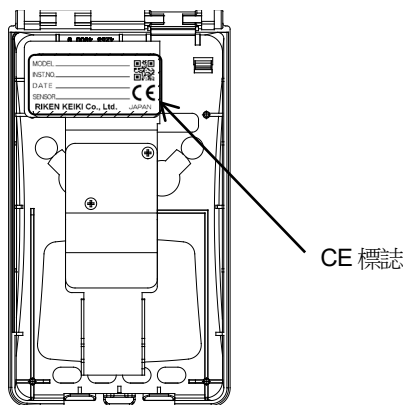
1-2 · 危險、警告、注意、註記的定義

 危險	本標記表示：操作錯誤時「可能危及生命或對身體、財物造成重大損害」。
 警告	本標記表示：操作錯誤時「可能對身體、財物造成重大損害」。
 注意	本標記表示：操作錯誤時「可能對身體、財物造成輕微損害」。
* 註記	本標記表示使用上的建議。

1-3 · CE 標誌規格的確認方法

如果規格符合 CE 標誌，產品上將會黏貼 CE 標誌。使用前請確認手邊的產品規格。另外，使用 CE 標誌規格時，請參閱文末的符合標準聲明（Declaration of Conformity）。

可透過產品上黏貼的以下銘板確認產品的規格。



CE 標誌黏貼位置（前蓋背面）

2 · 安全上的重要須知

2-1 · 危險事項

危險

本儀器為非防爆構造的機器。請絕對不要在超過爆炸下限的環境中偵測氣體。

2-2 · 警告事項

警告

電源

接通電源時，請務必確認電壓符合規定後，再接通本儀器的電源。此外，不穩定的電源可能會導致誤作動，請勿使用。

保護接地的必要性

請勿切斷本儀器內部或外部的保護接地線，或拆下保護接地端子的接線。

配管

本儀器及母機的氣體偵測器設計製造上為吸入大氣壓狀態的周圍氣體。如果向採樣配管口（GAS IN、GAS OUT）施加過大的壓力，偵測氣體可能從內部漏出，非常危險。使用中請避免施加過大的壓力。請將排氣管接在氣體偵測器下面的偵測氣體排出口（GAS OUT），將偵測後的廢氣排放到安全的場所。

在氣體中的作動

請勿在有可燃性、爆炸性的氣體或蒸氣存在的場所使用本儀器。在如此般的環境下使本儀器運轉非常危險。

熱分解加熱器（熱解器）

熱分解加熱器呈現高溫。觸摸熱分解加熱器可能導致燙傷，因此請不要觸摸。此外，電源剛關閉後，熱分解加熱器也會處於高溫狀態，請不要觸摸。

2-3 · 注意事項

注意

請勿在本儀器附近使用收發器。

在本儀器附近或電纜附近透過收發器等發射電波時，可能會影響讀值。使用收發器等時，請在不會造成影響的場所使用。

重新接通電源時請間隔 5 秒以上。

如果在 5 秒以內接通電源，有可能無法正常作動。

請安裝粉塵過濾器再使用。

使用本儀器時，為避免氣體吸附的粉塵或環境中的粉塵造成影響，請安裝指定的過濾器再使用。粉塵過濾器會依偵測的氣體而異，詳細內容請聯繫本公司營業所。

請遵照使用範圍的規定，避免配管內產生冷凝。

配管內產生冷凝時，會造成堵塞、氣體吸附等，從而無法進行正確的氣體偵測，因此嚴禁產生冷凝。請根據本儀器的設置環境，充分注意採樣處的溫度、濕度，避免配管中產生冷凝等。尤其是偵測強酸性氣體等時，由於這類氣體溶於水後腐蝕性增加，不僅不能偵測氣體，而且內部零件還可能被腐蝕，因此請務必遵守使用範圍。

請勿分解、改造本儀器，或強行變更設定。

分解、改造本儀器後將無法保證性能，因此請勿進行分解、改造。此外，未掌握內容就強行變更設定，可能會導致警報無法正常作動。請依據本使用說明書正確使用。

請務必進行定期檢查。

本儀器是安全保障儀器，為確保安全，請務必定期檢查再使用。如果不進行檢查而持續使用時，會使感測器的靈敏度改變，無法準確地進行氣體偵測。

3 · 產品的構成

3-1 · 主機及標準配件

<熱分解單元 (PLU-70) >



<標準附件>

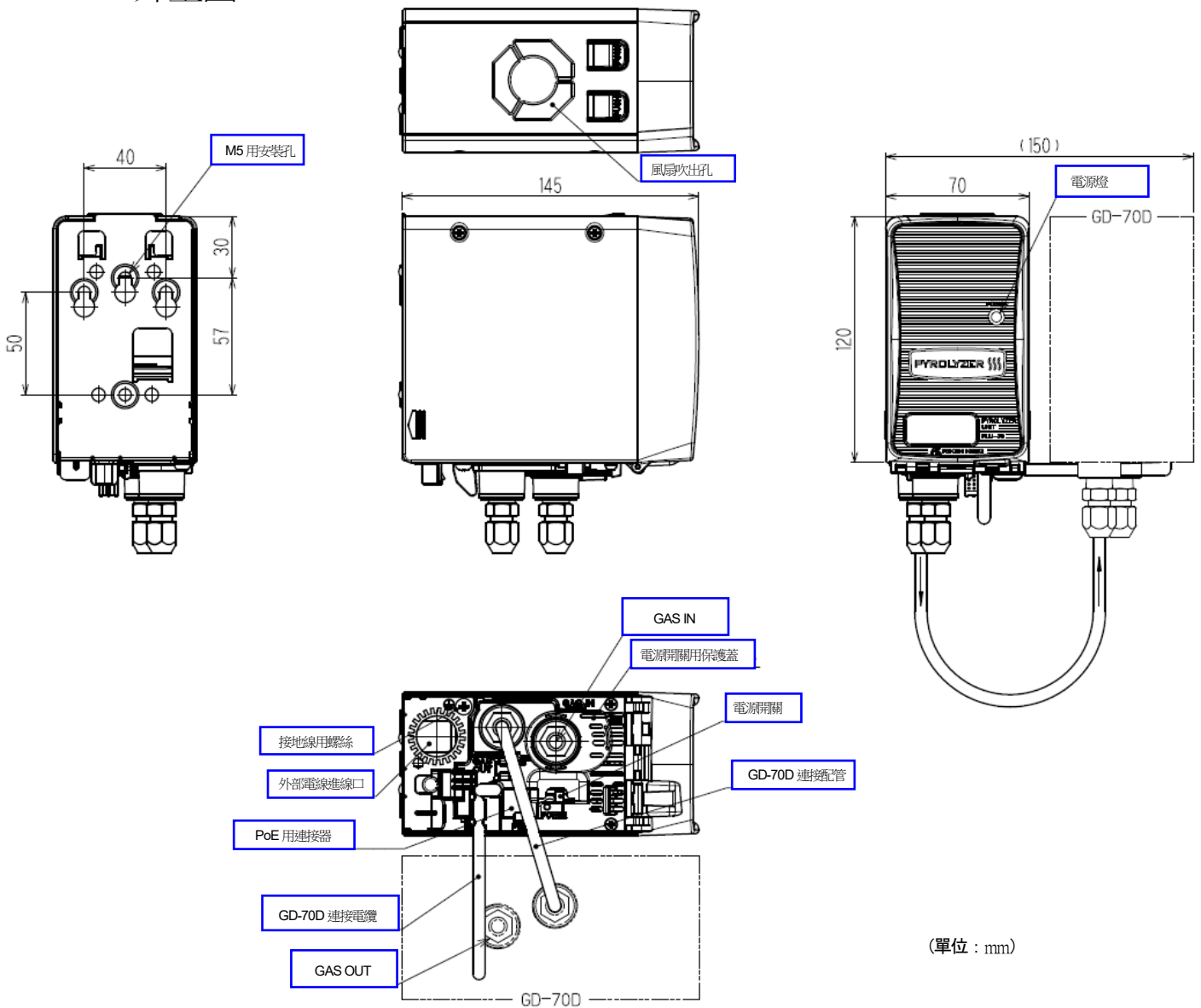
- 使用說明書
- 保護用橡膠套罩 (使用時取下)
- 專用操作桿 (配線時使用)
- 專用 U 型管

<氣體偵測器 (GD-70D 系列)【母機：另購品】 >



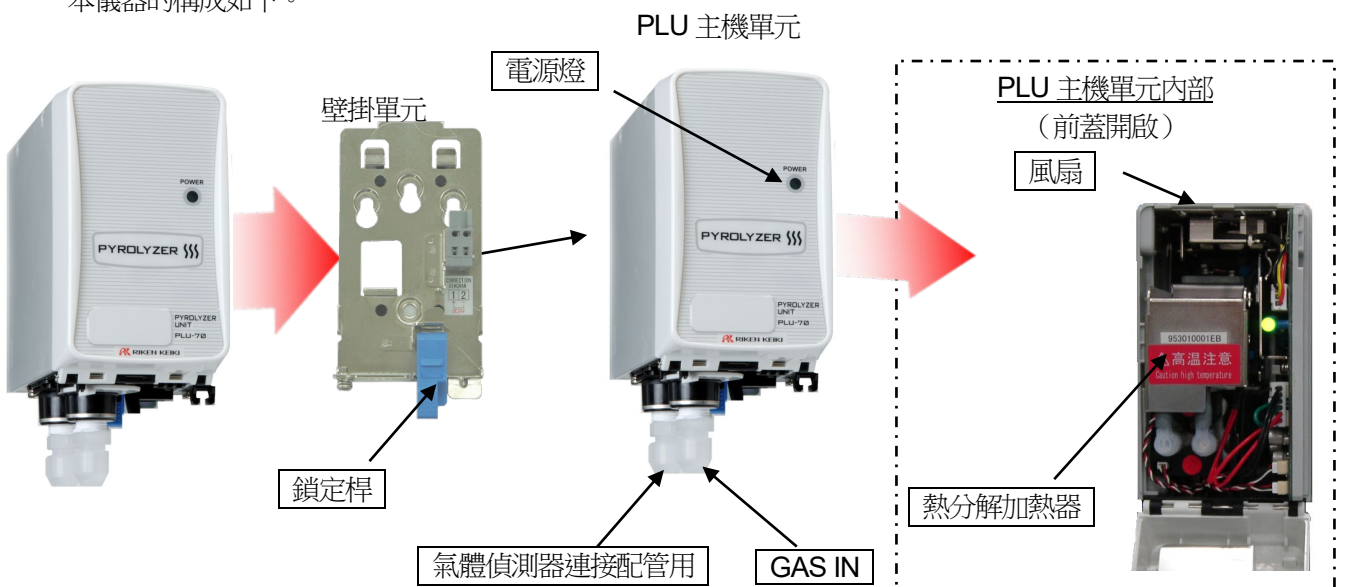
※本儀器是氣體偵測器「GD-70D 系列」專用熱分解單元。使用時，請務必與母機 GD-70D 系列組合使用。

3-2 · 外型圖



3-3 · 各部位名稱與功能

本儀器的構成如下。



⚠ 注意

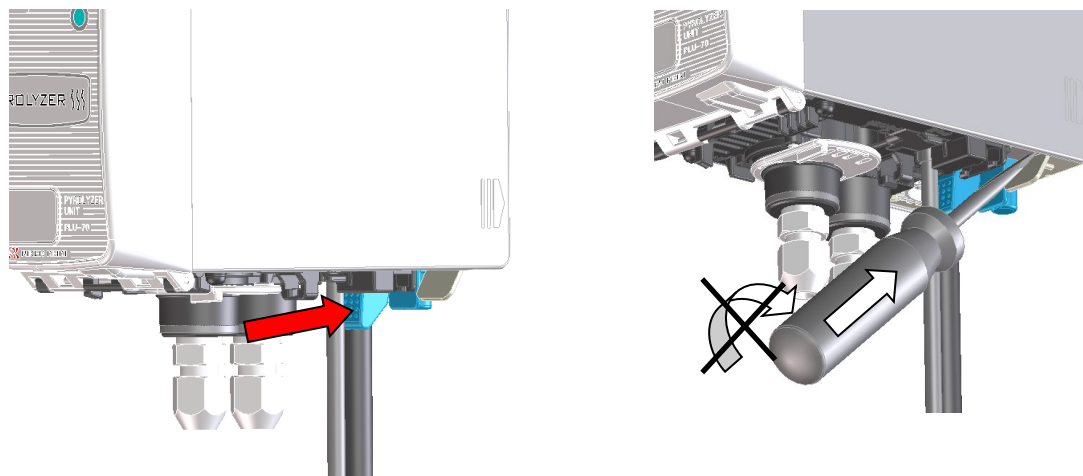
各單元分別由精密零件構成。拆卸各單元時，請注意勿掉落。否則可能導致本儀器發揮不了原來的性能，或引發故障。

<PLU 主機單元的拆卸、安裝>

PLU 主機單元的拆卸

淺藍色的桿壓在壁掛單元側的狀態下往上提起 PLU 主機單元。

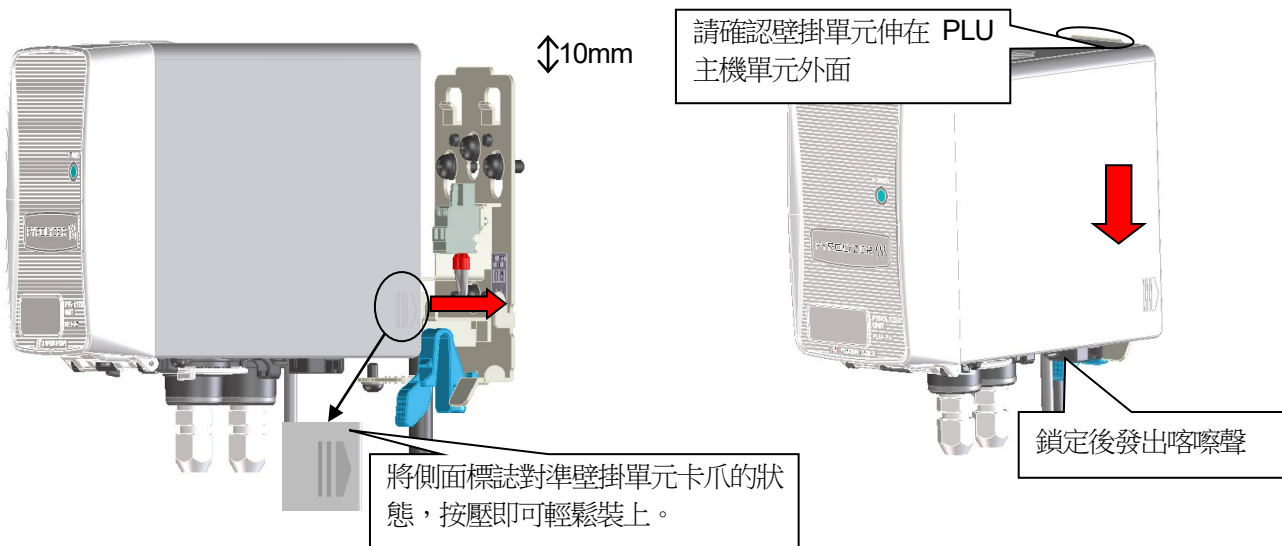
此時，如果 PLU 主機單元提不起來，一邊壓住桿，一邊如下圖所示插進稍大的一字螺絲起子，即可輕鬆拆卸。只可將一字螺絲起子插入壁掛單元，請勿轉動或上下移動。



PLU 主機單元的安裝

從高於壁掛單元 10mm 的位置，將 PLU 主機單元壓進壁掛單元。此時，請將壁掛單元兩側的卡爪卡進 PLU 主機單元的槽中。

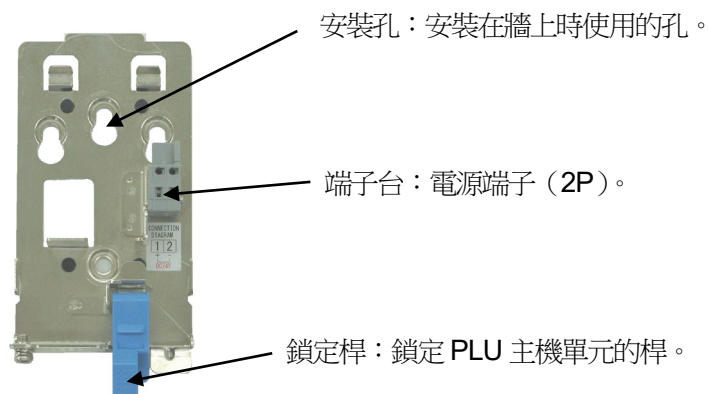
接著，朝下壓 PLU 主機單元，進行固定。正確固定後，位於 PLU 主機單元下部的鎖會鎖上並發出喀嚓聲。此外，請從正面觀察，確認壁掛單元的上部中間從 PLU 主機單元伸出。



⚠ 注意

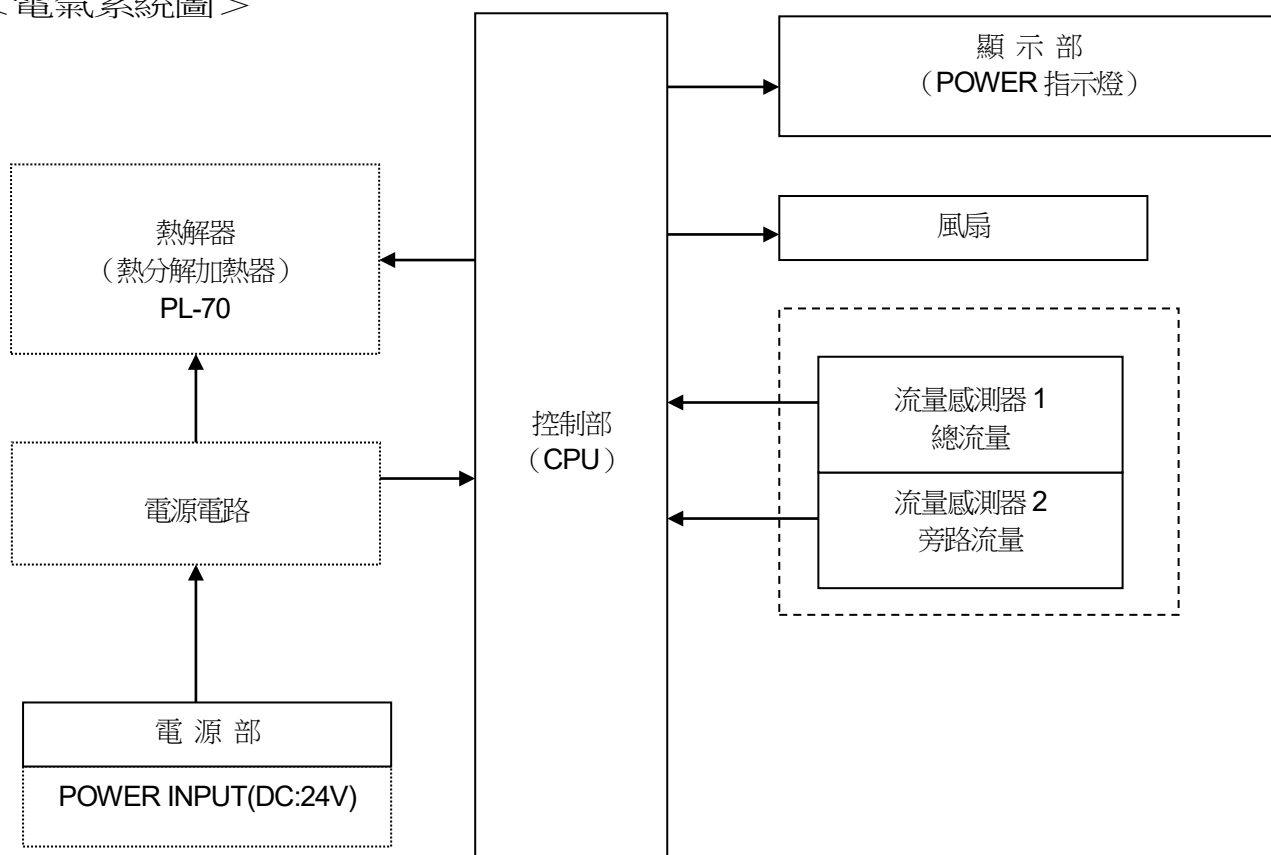
- 拆卸 PLU 主機單元時，請注意勿掉落。此外，在裝到壁掛單元上時，請確認已確實安裝到位。若沒有確實安裝到位，PLU 主機單元可能會掉落導致人身傷害或者機器損毀。
- 請在電源 OFF 的狀態拆裝 PLU 主機單元。

<壁掛單元>

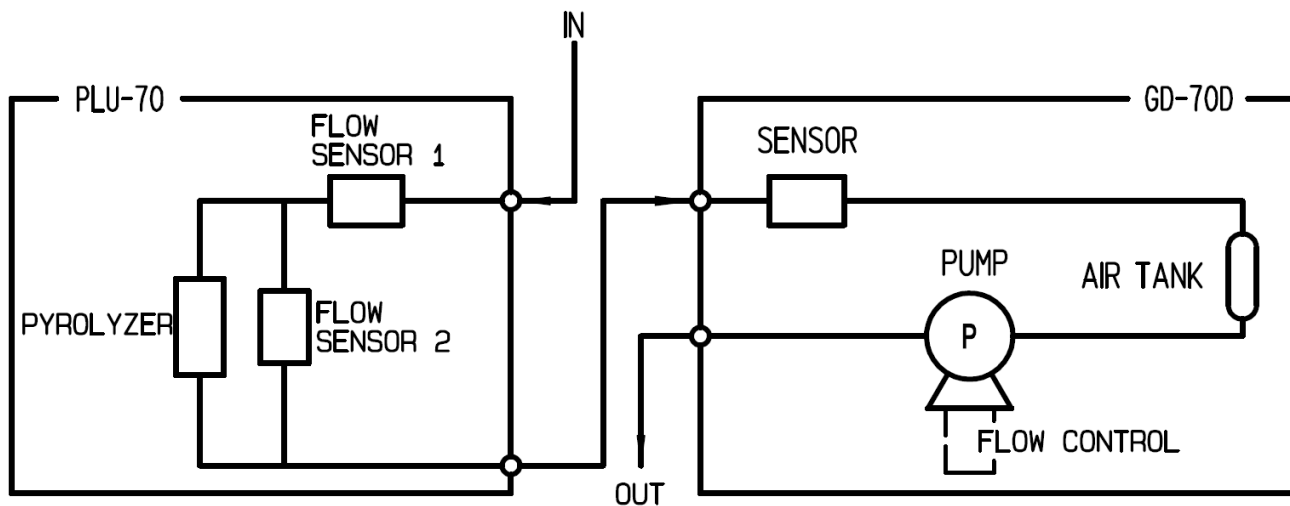


3-4 · 方框圖

<電氣系統圖>



<配管系統圖>



4 · 使用方式

4-1 · 使用注意事項

初次使用本儀器者，或已有使用經驗的使用者，都請務必遵守使用注意事項。未能遵守這些注意事項時，可能會引發機器故障，無法正常進行氣體偵測。

注意

收到本儀器後，請立即開始使用。

4-2 · 有關安裝場所的注意事項

注意

本儀器可安裝在母機的氣體偵測器（GD-70D 系列）附近。本儀器是與氣體偵測器相同的精密儀器，有關安裝場所的注意事項請遵照氣體偵測器。【參閱 GD-70D 系列使用說明書】

4-3 · 系統設計上的注意事項

注意

不穩定的電源、雜訊可能導致誤作動、誤警報。
在設計使用本儀器的系統時，請參閱母機氣體偵測器（GD-70D 系列）的使用說明書及本項的記載內容。

使用穩定的電源

本儀器請使用符合以下內容的電源。

電源電壓	DC24V±10%（主機端子電壓）
瞬時斷電容許時間	約 10msec （10msec 以上的斷電須重新啟動） 為了進行連續作動並保證作動，請在外部設置不間斷電源等裝置。
其他	請勿共用包含大電力負載、高頻噪音的電源。 請根據需要，使用線路濾波器等隔離噪音源。

進行考慮散熱的設計

- 上下設置時，使用中請避免堵塞換氣孔。此外，本公司建議每組保留 10mm 以上的安裝間距。至少請留出 5mm 以上。
- 安裝在密閉的儀表盤等內部時，請在盤的上下方安裝換氣扇。

注意

如果本儀器的內部溫度達到約 60°C，會發出故障警報（氣體偵測器側），停止熱分解加熱器。由於內部溫度比周圍溫度高十幾度°C，因此請注意避免周圍溫度超過 40°C。為了防止內部溫度升高，請在本儀器上部設置 30mm 以上的空間。

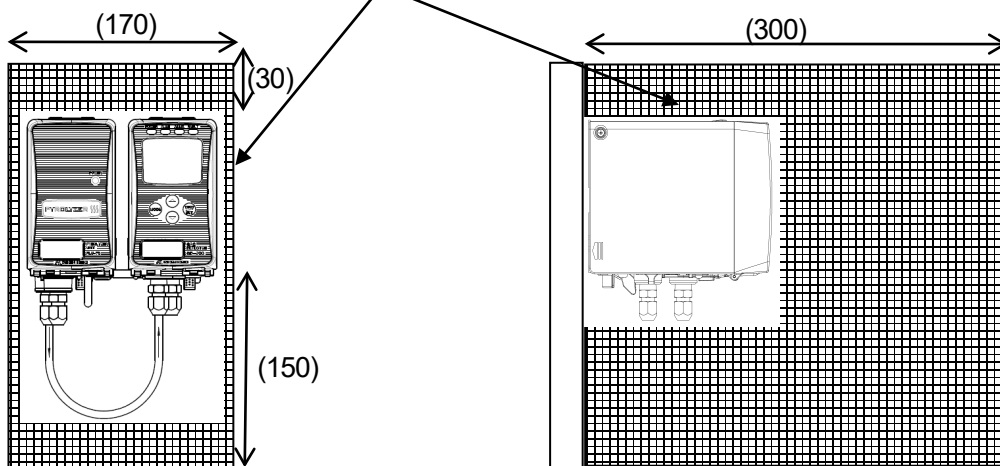
4-4 · 安裝方法

⚠ 注意

- 本儀器可安裝在母機的氣體偵測器 (GD-70D 系列) 附近。請參閱本項及氣體偵測器 (GD-70D 系列) 的使用說明書，進行安裝。
- 安裝本儀器時，請先取下套在 GAS IN、GAS OUT 上的保護用橡膠套罩。如果在套上橡膠套罩的情況下接通電源，會增加泵、感測器的負擔，可能導致損毀，因此請務必取下。

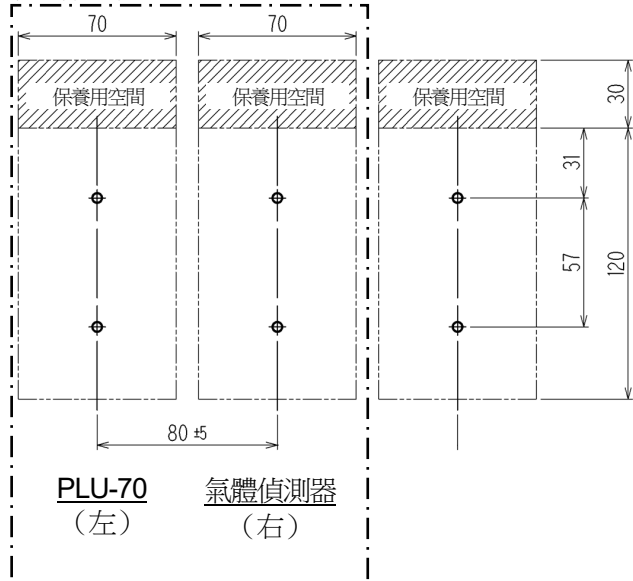
<安裝尺寸及保養空間>

安裝時請確保斜線部，用作安裝空間。

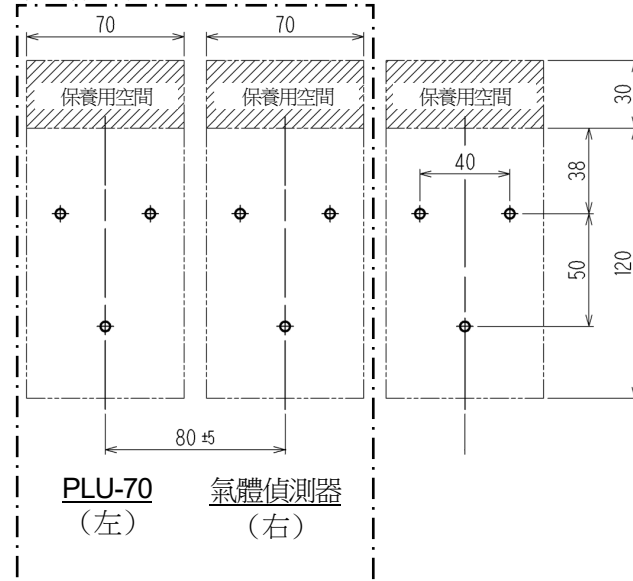


(單位：mm)

2根螺絲設置時

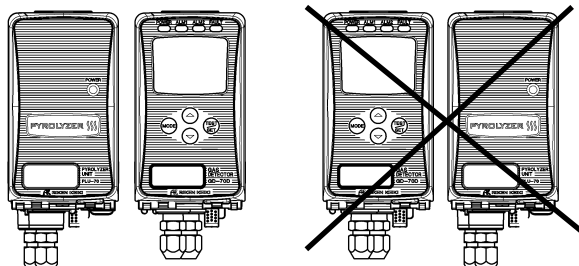


3根螺絲設置時



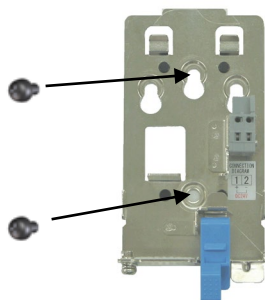
⚠ 注意

- 請保留本儀器 (PLU-70) 與氣體偵測器 (GD-70D 系列) 的安裝間距 $80\pm 5\text{mm}$ 。(間距：5~15mm) 本公司建議每組保留 10mm 以上的安裝間距。至少請留出 5mm 以上。
- 請將 PLU-70 設置在氣體偵測器 (GD-70D 系列) 的左側。



<壁掛單元的安裝>

用 2 顆或 3 顆 M5 的螺絲將壁掛單元固定在設置面上。



建議的安裝螺絲
長 8mm 以上
平墊圈 $\phi 10\text{mm}$ 以下 (小圓)

將壁掛單元安裝在牆面上後，請將 PLU 主機單元安裝在壁掛單元上。

⚠ 注意

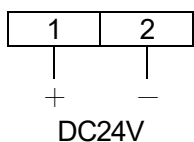
安裝時請避免壁掛單元與設置面之間出現間隙。如果出現間隙，可能發生不必要的振動、雜訊。

4-5 · 配線方法

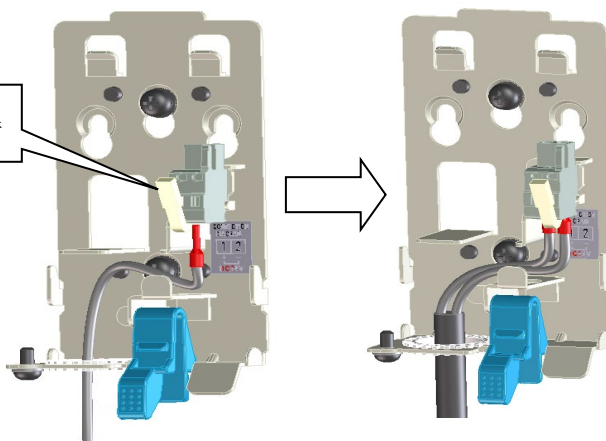
⚠ 注意

- 本儀器的壁掛單元端子數與氣體偵測器 (GD-70D 系列) 的壁掛單元不同，請注意不要弄錯。(PLU-70 : 2P、氣體偵測器 : 10P)
- 配線方法與氣體偵測器的配線方法相同。關於<端子台的規格>、<連接到端子台的方法>、<夾緊電纜的方法>、<接地工程>，請參閱氣體偵測器 (GD-70D 系列) 的使用說明書，進行配線。

<端子台圖>

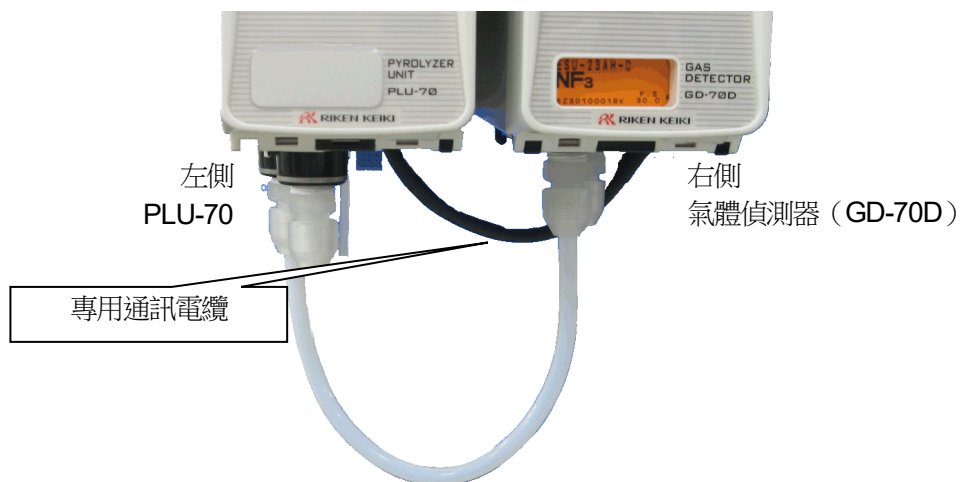


請使用專用操作桿

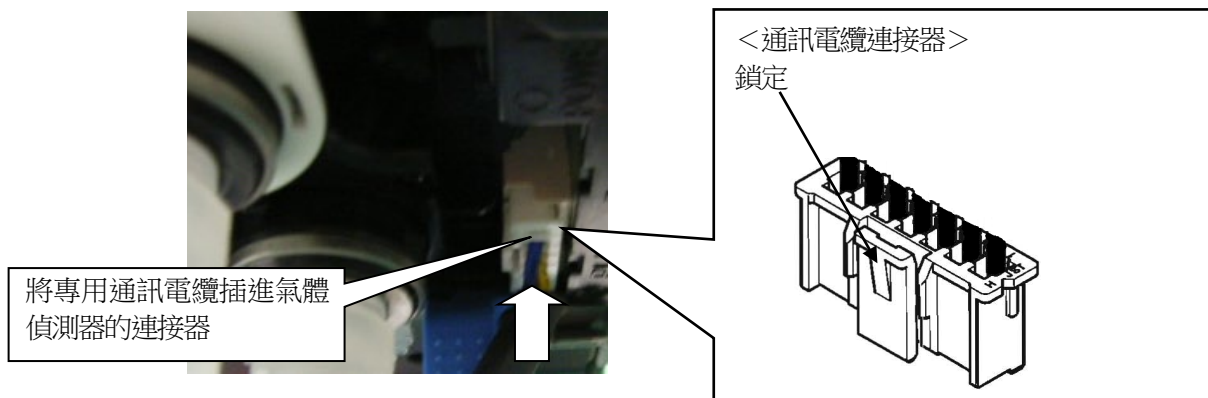


<與氣體偵測器的連接>

用從 PLU-70 伸出的專用通訊電纜連接 PLU-70 與氣體偵測器。



- 請將 PLU-70 配置在正面的左側，氣體偵測器配置在右側。
- 請預先做好使用氣體偵測器側的 PLU 通訊連接器的準備。
- 專用的通訊電纜連接器為鎖定式。安裝時請確認已牢牢鎖定，拆卸時請先解除鎖定。



▲ 注意

- 請不要拉扯通訊電纜。
- 通訊電纜連接器附有鎖定機構。拆卸時請先解除鎖定。如果在鎖定狀態拔出，可能導致斷線等故障。

* 注記

<氣體偵測器 (GD-70D 系列) 側 PLU 通訊連接器的使用>

- 將小型一字螺絲起子插入通訊連接器蓋的卡爪縫隙裡面，朝箭頭方向撬起並取下。此時，請注意避免一字螺絲起子朝內部壓進，以防損傷連接器針腳。
- 通訊連接器蓋是 PLU 專用通訊電纜用與 LAN 電纜用組合在一起，但可輕易分開，因此請根據需要區分使用。不連接連接器時，請安裝蓋子。
- 安裝蓋子時，請先將卡爪側嵌進主機，然後壓進蓋子。



4-6 · 配管方法

▲ 注意

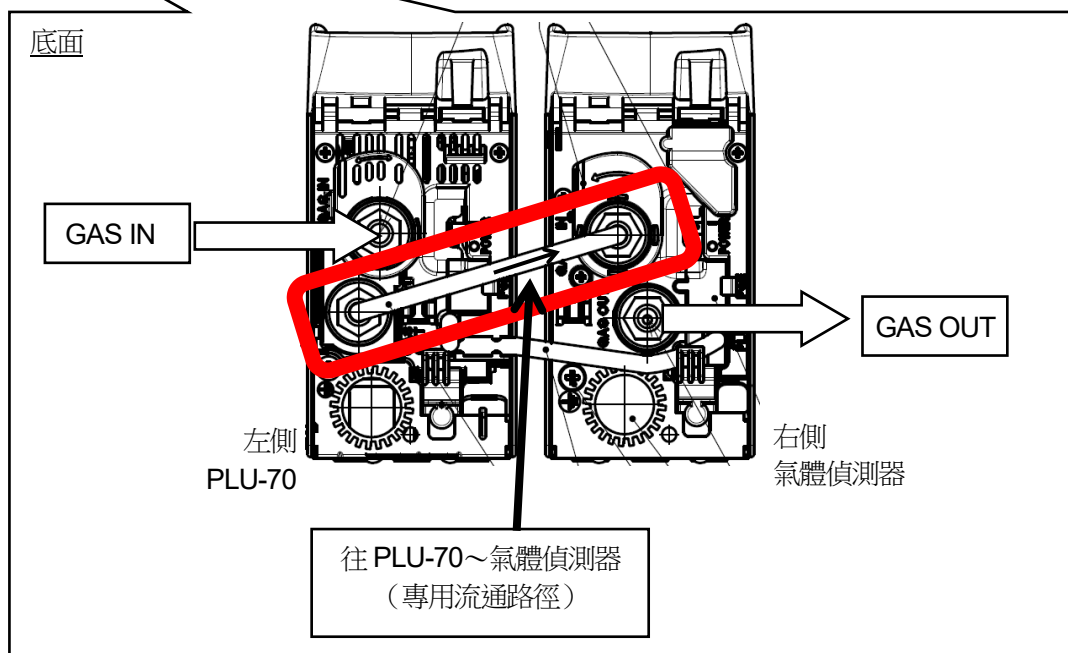
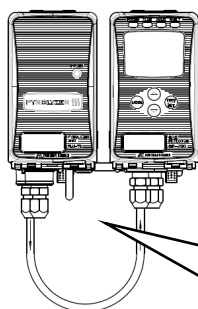
本儀器與氣體偵測器（GD-70D 系列）組合配管時，請將本儀器設置在氣體偵測器的前端。
和氣體偵測器相同，在本儀器的採樣配管口（GAS IN、GAS OUT）加工有 Rc1/4 的螺絲，標準品隨附有「聚丙烯」的管接。配管方法基本上相同。【參閱 GD-70D 系列使用說明書】

< 與氣體偵測器的連接 >

氣體偵測器（GD-70D 系列）和本儀器（PLU-70）組合使用時，必須依照

GAS IN → [PLU-70] → [氣體偵測器（GD-70D 系列）] → GAS OUT

的流程進行配管。PLU-70~氣體偵測器之間請用隨附的專用 U 型管連接配管。（PLU-70 的 OUT 側和氣體偵測器的 IN 側）



▲ 注意

- 如果配管連接錯誤，無法進行正常的氣體偵測作動。請注意配管連接有無錯誤。即使接錯專用 U 型管（氣體偵測器 → PLU-70），也不會特地顯示錯誤訊息。
- PLU-70~氣體偵測器之間請務必用隨附的專用 U 型管連接。使用非指定的零件代用時不能保證性能。

5 · 操作方法

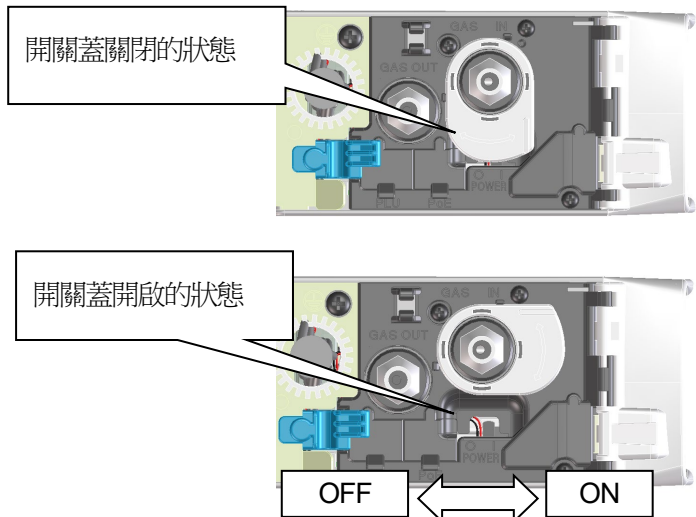
5-1 · 開啟準備

連接電源前，請務必遵守以下注意事項。若未能遵守，可能有觸電危險或損壞機器。

- 請確認已與母機氣體偵測器（GD-70D 系列）正確連接（專用電纜、專用管）。
- 請接地。
- 請確認已與外部正確配線（電源配線）。
- 請確認供電電源電壓在額定範圍內。
- 請確認粉塵過濾器是否正確安裝。

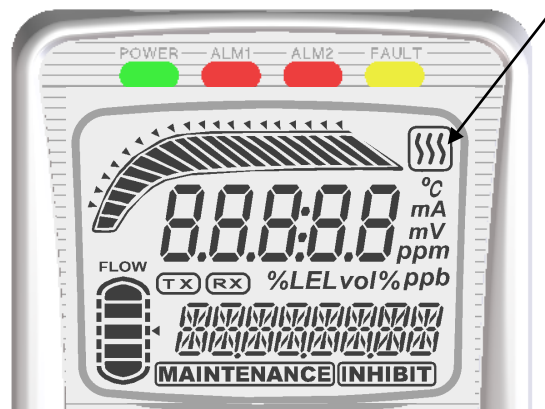
5-2 · 啟動方法

- 在將電源開關置於 ON 前，請確認本儀器是否已正確設置。
- 電源開關附有蓋子，以避免隨意操作。
要操作電源開關的 ON、OFF 時，請轉動開關蓋（操作後請恢復原位）。
- 請將電源開關置於 ON。
電源燈閃爍。（1 小時後，切換成亮燈）

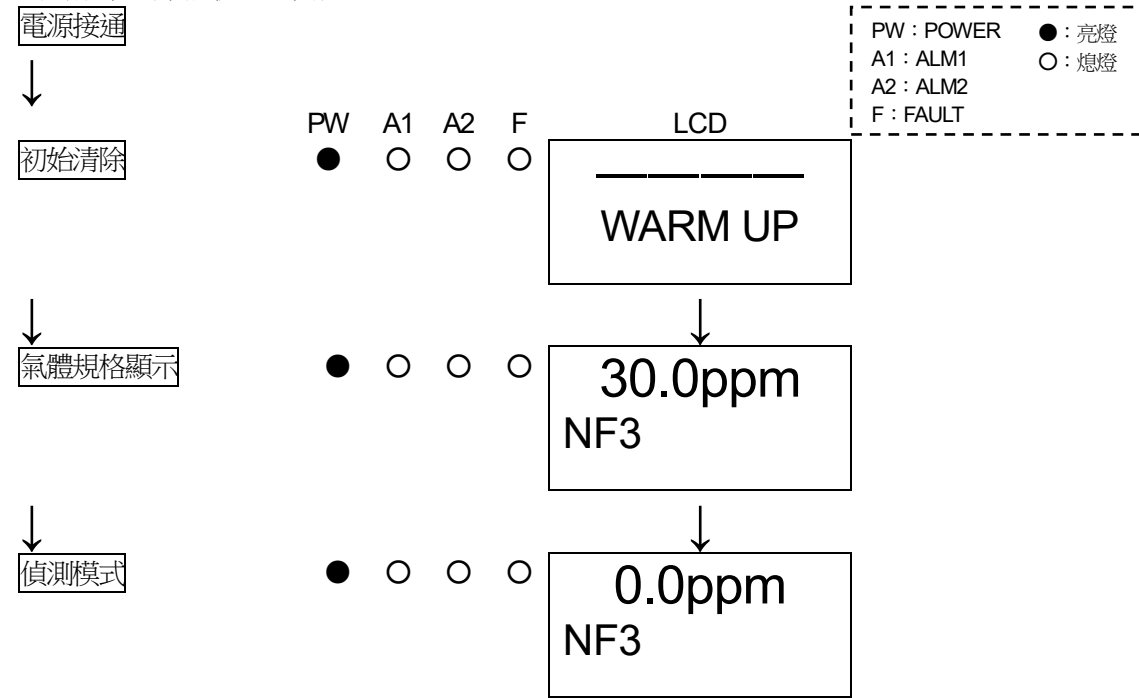


- 請將本儀器（PLU-70）的電源開關置於 ON 後，再將母機氣體偵測器（GD-70D 系列）的電源開關置於 ON。
請確認氣體偵測器進入初始化清除狀態並啟動。
- 啟動動作期間，請確認氣體偵測器的 LCD 是否顯示熱分解單元的連接情況。

熱分解單元連接顯示



<<啟動流程（氣體偵測器側）>>



* 注記

啟動後，用母機氣體偵測器進行操作。關於具體操作，請參閱氣體偵測器（GD-70D 系列）的使用說明書。

▲ 注意

- 本儀器需要暖機運轉，暖機到熱分解器達到規定的溫度並保持穩定為止。
首次使用時、長期未使用時，請進行 1 小時左右的暖機運轉。（接通本儀器的電源後，電源指示燈閃爍 1 小時）
- 除此之外，氣體偵測器側（感測器單元）也需要進行暖機運轉。請與本儀器的暖機運轉一併進行。
【參閱 GD-70D 系列使用說明書】

5-3 · 結束方法

結束本儀器的作動時，請打開 PLU 主機單元底面的開關蓋，將電源開關置「OFF」。然後，請停止供應本儀器的電源（DC24V）。

▲ 注意

結束本儀器的作動時，請按照與啟動相反的順序，先將母機氣體偵測器（GD-70D 系列）的電源置於 OFF 再進行。
【參閱 GD-70D 系列使用說明書】
如果先於氣體偵測器將本儀器電源置於 OFF，會發出故障警報（熱分解器異常）。

6 · 保養檢查

本儀器是與母機氣體偵測器 (GD-70D 系列) 組合使用的機器。本儀器與氣體偵測器一樣，是防災和安全保護上重要的機器。為維持本儀器性能，提高防災和安全上的可靠性，請連同氣體偵測器一併定期實施保養、檢查。關於保養、檢查的內容，請參閱氣體偵測器 (GD-70D 系列) 的使用說明書。

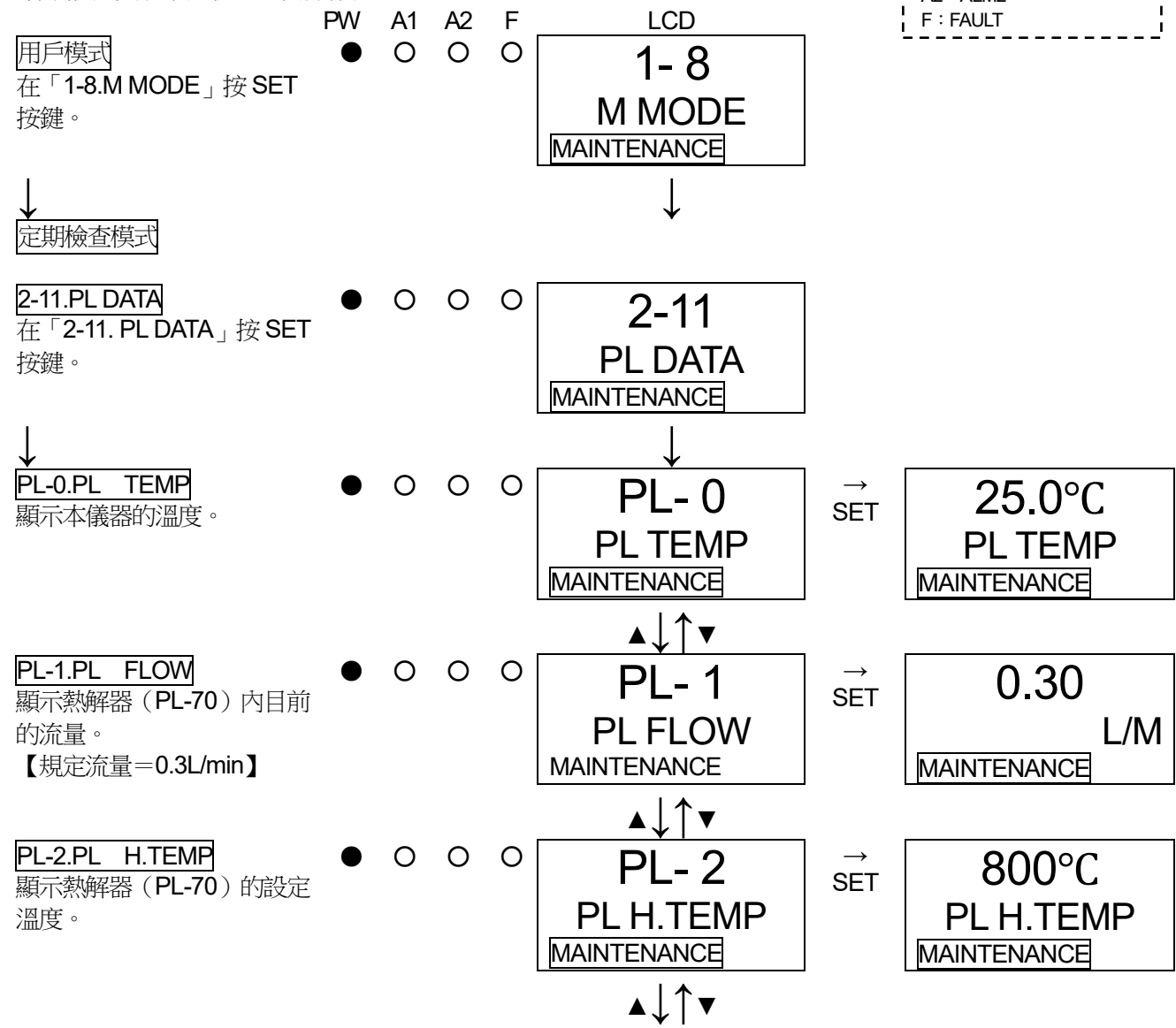
6-1 · 保養模式

本儀器的各項資料 (參數) 可從氣體偵測器的保養模式的選項中確認。各資料會顯示在氣體偵測器的 LCD 上。

< 熱分解器資料顯示 「2-11」 >

<<保養模式 (在氣體偵測器側操作)>>

PW : POWER	● : 亮燈
A1 : ALM1	○ : 熄燈
A2 : ALM2	
F : FAULT	

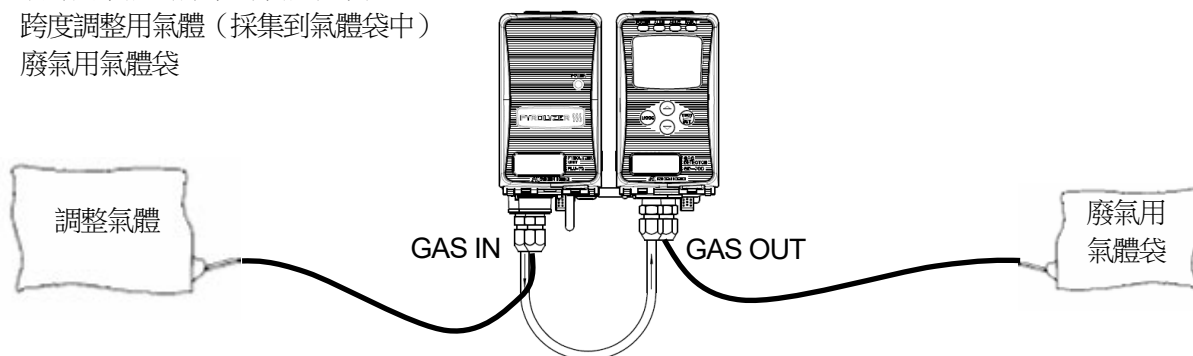


PL-3.PL POW	● ○ ○ ○	<p style="text-align: center;">▲↓↑▼</p> <div style="border: 1px solid black; padding: 5px; text-align: center;"> PL- 3 PL POW <small>MAINTENANCE</small> </div>	→ SET	<div style="border: 1px solid black; padding: 5px; text-align: center;"> 14725 PL POW <small>MAINTENANCE</small> </div>
PL-4.PL VOLT	● ○ ○ ○	<p style="text-align: center;">▲↓↑▼</p> <div style="border: 1px solid black; padding: 5px; text-align: center;"> PL- 4 PL VOLT <small>MAINTENANCE</small> </div>	→ SET	<div style="border: 1px solid black; padding: 5px; text-align: center;"> 9500mV PL VOLT <small>MAINTENANCE</small> </div>
PL-5.PL CUR	● ○ ○ ○	<p style="text-align: center;">▲↓↑▼</p> <div style="border: 1px solid black; padding: 5px; text-align: center;"> PL- 5 PL CUR <small>MAINTENANCE</small> </div>	→ SET	<div style="border: 1px solid black; padding: 5px; text-align: center;"> 1550mA PL CUR <small>MAINTENANCE</small> </div>
PL-6.PL 3.3V	● ○ ○ ○	<p style="text-align: center;">▲↓↑▼</p> <div style="border: 1px solid black; padding: 5px; text-align: center;"> PL- 6 PL 3.3V <small>MAINTENANCE</small> </div>		
PL-7.PL 5.0V	● ○ ○ ○	<p style="text-align: center;">▲↓↑▼</p> <div style="border: 1px solid black; padding: 5px; text-align: center;"> PL- 7 PL 5.0V <small>MAINTENANCE</small> </div>		
PL-8.PL VER	● ○ ○ ○	<p style="text-align: center;">▲↓↑▼</p> <div style="border: 1px solid black; padding: 5px; text-align: center;"> PL- 8 PL VER <small>MAINTENANCE</small> </div>	→ SET	<div style="border: 1px solid black; padding: 5px; text-align: center;"> 01234 56AB <small>MAINTENANCE</small> </div>
PL-9.PL FAD1	● ○ ○ ○	<p style="text-align: center;">▲↓↑▼</p> <div style="border: 1px solid black; padding: 5px; text-align: center;"> PL- 9 PL F AD1 <small>MAINTENANCE</small> </div>		
PL-10.PL FAD2	● ○ ○ ○	<p style="text-align: center;">▲↓↑▼</p> <div style="border: 1px solid black; padding: 5px; text-align: center;"> PL-10 PL F AD2 <small>MAINTENANCE</small> </div>		
		<p style="text-align: center;">▲↓↑▼</p> <div style="border: 1px solid black; padding: 2px; text-align: center;"> 往 PL-0.PL TEMP </div>		

6-2 · 氣體校正方法

進行氣體校正時，請準備調整用氣體，用氣體偵測器的保養模式（調零模式、跨度調整模式）進行校正。

- 調零用氣體（採集到氣體袋中）
- 跨度調整用氣體（採集到氣體袋中）
- 廢氣用氣體袋



* 注記

關於調零模式、跨度調整模式的具體操作，請參閱氣體偵測器（GD-70D 系列）的使用說明書。

6-3 · 其他調整和清潔方式

< 本儀器的清潔 >

當本儀器明顯髒污時，請進行清潔。清潔時，請務必關閉電源，用廢布等擦拭污垢。用水擦拭或使用有機溶劑清潔會引發故障，請勿使用。

如果配管內部明顯髒污時，有可能會影響氣體偵測，請用乾燥空氣等進行清潔。

6-4 · 各零件的更換方法

< 定期更換零件的更換 >

建議的定期更換零件一覽表

No.	名稱	檢查週期	更換周期	數量（個／台）
1	流量感測器	1年	5年	2
2	風扇	0.5年	2~4年	1
3	熱解器	—	2~4年	1

* 注記

- 上述更換週期為參考值，實際將取決於使用條件。另外，該週期不代表保固期。更換時期可能會依定期檢查結果而改變。
- 更換熱解器時，也要同時更換彎頭。

流量感測器、風扇、熱解器的更換

更換流量感測器、風扇、熱解器時，在更換零件後，必須由專業的維修人員進行作動確認。

有關機器的穩定作動與安全上必須進行作動確認的零件更換，請交由專業的維修人員處理。請聯繫本公司營業所。

7 · 關於保管、移設及廢棄

7-1 · 保管或長期不使用時的處理

本儀器請在下述環境條件下保管。

- 常溫、常濕、避免陽光直射的陰暗處
- 不會產生氣體、溶劑、蒸氣等的環境

7-2 · 移設或重新使用時的處理

移設時，移設場所請遵照「4-2.有關安裝場所的注意事項」「4-4.安裝方法」的內容。

此外，配線、配管施工也請參閱「4-5.配線方法」「4-6.配管方法」。移設時請盡可能縮短無通電時間。

注意

移設或停止保管後欲再次使用時，請務必進行氣體校正。包括氣體校正在內，重新調整時請聯繫本公司營業所。

7-3 · 產品的廢棄

廢棄本儀器時，請視為工業廢棄物（不可燃物），並依照當地法令等進行妥善處理。

8 · 故障排除

本故障排除章節並未列舉所有機器故障的原因。只是簡單地敘述了常見問題的原因，以輔助客戶查詢故障原因。當故障狀況是本章節內未記載的狀況，或進行處理後仍未能恢復時，請聯繫本公司營業所。

⚠ 注意

本項記載使用熱分解單元（PLU-70）時的故障排除。關於母機氣體偵測器整體的故障排除，請參閱氣體偵測器（GD-70D系列）的使用說明書。

< 熱分解單元的異常 >

狀況	原因	對策
無法開啟電源	電源開關處於OFF	請將電源開關置於ON。
	電源系統的異常、瞬間斷電	請供應額定電壓。 請重新審視無停電電源、電源線濾波器、隔離變壓器等，採取新增等措施。
	PLU主機單元的安裝不良	請確認PLU主機單元是否被正確安裝在壁掛單元上。
	電纜異常（斷線、未連接、短路）	請確認包括本儀器及周邊相關機器在內的配線。
熱分解器異常 <<氣體偵測器側>> · E-7 PL UNIT 顯示 · FAULT指示燈亮燈	PLU-70的電源未接通	請將電源開關置於ON。
	與氣體偵測器的專用通訊電纜未連接或連接不當	請確認專用通訊電纜是否連接、電纜的連接器是否有確實連接好。
	加熱器的異常過熱、風扇停止等、熱分解器內部的異常（本儀器電源燈快速閃爍）	請確認本儀器風扇上部是否被覆蓋、風扇是否夾持異物等。此外，在密閉的儀表盤等內部聚集熱量時，請在盤本身安裝風扇等，在設置上考慮散熱措施。 當加熱器、風扇發生故障時，需要更換零件，請聯繫本公司營業所
	誤將專用通訊電纜接在不需要PLU-70的規格的氣體偵測器上	請重新連接在需要PLU規格（NF3等）的氣體偵測器上。
	誤裝了不需要PLU-70規格的感測器單元	請將安裝在氣體偵測器的感測器單元改為需要PLU的感測器單元（NF3等）。

9 · 產品規格

9-1 · 規格一覽

電源顯示	POWER 指示燈亮燈 (綠)
建議電源電纜	CVV 等的電纜 (1.25sq) · 2 芯
電源	DC24V±10%
耗電量	最大 25W
配管連接口	Rc1/4 (附 O.Dφ6-1t 鐵氟龍管用螺紋接頭<PP>)
使用溫度範圍	0~40°C (無急遽變化)
使用濕度範圍	30~80%RH (無冷凝)
構造	箱型、壁掛型
外型尺寸	約 70 (W) ×120 (H) ×145 (D) mm (不包含突起部分)
重量	約 0.9kg
外觀顏色	主機：灰 前門：白

9-2 · 配件一覽

- 使用說明書
- 保護用橡膠套罩
- 專用操作桿
- 專用U型管

修訂記錄

版次	修訂內容	發行日期
0	初版(PT9-0074)	2020/8/11
1	CE 符合標準聲明變更	2021/10/29



EU-Declaration of Conformity

Document No.: 320CE21027



We, RIKEN KEIKI Co., Ltd. 2-7-6, Azusawa, Itabashi-ku, Tokyo, 174-8744 Japan declare under our sole responsibility that the following product conforms to all the relevant provisions.

Product Name: Pyrolyzer Unit (for GD-70D Series)
Model: PLU-70

Council Directives		Applicable Standards
2014/30/EU	EMC Directive	EN 61326-1:2013
2011/65/EU	RoHS Directive	EN IEC 63000:2018

Place: Tokyo, Japan

Date: Sep. 22, 2021

Takakura Toshiyuki
General manager
Quality Control Center