



PT9-0075

熱分解ユニット

(GD-70Dシリーズ専用)

PLU-70

取扱説明書

理研計器株式会社

〒174-8744 東京都板橋区小豆沢 2-7-6

ホームページ <https://www.rikenkeiki.co.jp/>

目次

1	製品のアウトライン	
1-1.	はじめに	2
1-2.	危険・警告・注意・注記の定義	2
1-3.	C Eマーキング仕様の確認方法	2
2	安全上、大切なお知らせ	
2-1.	危険事項	3
2-2.	警告事項	3
2-3.	注意事項	4
3	製品の構成	
3-1.	本体及び標準付属品	5
3-2.	外形図	6
3-3.	各部の名称と働き	6
3-4.	ブロックダイアグラム	8
4	使用方法	
4-1.	ご使用するにあたって	9
4-2.	取付場所に関する留意事項	9
4-3.	システム設計上の留意事項	9
4-4.	取付方法	10
4-5.	配線方法	11
4-6.	配管方法	13
5	操作方法	
5-1.	始動準備	14
5-2.	始動方法	14
5-3.	終了方法	15
6	保守点検	
6-1.	メンテナンスモード	16
6-2.	ガス校正方法	18
6-3.	その他調整・清掃方法	18
6-4.	各部品の交換方法	18
7	保管・移設及び廃棄について	
7-1.	保管又は長期使用しない場合の処置	19
7-2.	移設又は再度使用する場合の処置	19
7-3.	製品の廃棄	19
8	トラブルシューティング	20
9	製品仕様	
9-1.	仕様一覧	21
9-2.	付属品一覧	21

1. 製品のアウトライン

1-1. はじめに

この度は、ガス検知部 GD-70D シリーズ専用熱分解ユニット PLU-70 をお買い上げいただきありがとうございます。お買い求めの製品型番と本説明書の仕様を照合し、ご確認をお願いします。

本器はガス検知部 GD-70D シリーズ専用熱分解ユニットで、必ず親機である GD-70D シリーズと組合わせて使用します。

本取扱説明書はガス検知部に本器 (PLU-70) を組合わせた状態において、取扱方法を説明したもので、基本的な取扱い方法については親機である GD-70D シリーズの取扱いに従います。本書では GD-70D シリーズの取扱説明書を補完する形で記載しております。

本器を正しくご使用いただくために、本書と併せて GD-70D シリーズ取扱説明書の両方をよくお読みいただき内容を理解した上でご使用願います。

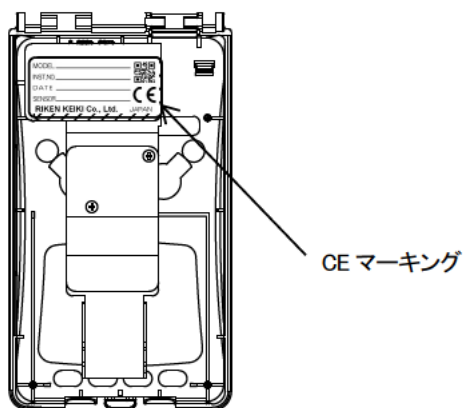
1-2. 危険・警告・注意・注記の定義

▲ 危険	この表示は取扱いを誤った場合、「人命、人体又は物に重大な被害を及ぼすことが想定される」ということを意味します。
▲ 警告	この表示は取扱いを誤った場合、「身体又は物に重大な被害を及ぼすことが想定される」ということを意味します。
▲ 注意	この表示は取扱いを誤った場合、「身体又は物に軽微な被害を及ぼすことが想定される」ということを意味します。
* 注記	この表示は取り扱い上のアドバイスを意味します。

1-3. CEマーキング仕様の確認方法

CEマーキングに適合している仕様の場合、製品にCEマーキングが貼付されています。ご使用になる前に、お手元にある製品の仕様をご確認ください。なお、CEマーキング仕様をご使用になる場合、巻末の自己宣言書 (Declaration of Conformity) を参照してください。

製品の仕様は、製品に下図の通り貼付された銘板よりご確認いただけます。



CEマーキング貼付箇所(フロントカバー裏面)

2. 安全上、大切なお知らせ

2-1. 危険事項

危険

本器は、非防爆構造の機器です。爆発下限界以上のガスを検知する事は、絶対に行わないで下さい。

2-2. 警告事項

警告

電源

電源投入時には、所定の電圧であることを必ず確認した上で、本器の電源を入れて下さい。また、不安定な電源は誤動作にも繋がりますので、使用しないで下さい。

保護接地の必要性

本器の内部または外部の保護接地線を切断したり、保護接地端子の結線を外さないで下さい。

配管

本器及び親機であるガス検知部は大気圧状態の雰囲気中のガスを吸引するように作られています。サンプリング配管口 (GAS IN, GAS OUT) に過大な圧力を掛けると、内部から検知ガスが漏洩する可能性があります。過大な圧力が掛からないようにして使用して下さい。検知後の排気ガスはガス検知部下面にある検知ガス排出口 (GAS OUT) に排気用チューブを接続し、安全と判断できる場所に排出して下さい。

ガス中での作動

可燃性、爆発性のガスまたは蒸気のある場所では、本器を作動させないで下さい。そのような環境下で本器を作動することは大変危険です。

熱分解ヒータ部 (パイロライザー)

熱分解ヒータ部は高温となります。熱分解ヒータ部に触ると火傷をする恐れがありますので触らないで下さい。また、電源 OFF 直後も熱分解ヒータ部は高温ですので触らないで下さい。

2-3. 注意事項

注意

本器の近くでは、トランシーバーを使用しないで下さい。

本器の近くやケーブルの近くでトランシーバー等による電波を発射すると、指示に影響する場合があります。トランシーバー等を使用する場合には、影響のないところでご使用下さい。

電源の再投入は、5秒以上の間隔をあけて下さい。

5秒以内に電源を投入すると正常な動作をしない場合があります。

ダストフィルタを取り付けてご使用下さい。

本器を使用する場合は、ガスによる吸着の恐れや雰囲気中のダストによる影響を避けるために、指定のフィルタを付けてご使用下さい。

ダストフィルタは検知するガスによって異なりますので、詳細は弊社営業部迄お問い合わせ下さい。

配管中に結露が発生しないよう使用範囲を守って下さい。

配管中に結露が発生すると、詰まったり、ガスが吸着したりするなど正確なガス検知を行えなくなるので、結露することは厳禁です。本器の設置環境と併せて、サンプリング先の温度・湿度には十分注意し、配管中に結露などが発生しないようにして下さい。特に強酸性ガスなど、水分に溶解して腐食性が増すガスを検知する場合はガス検知が出来なくなるだけでなく、内部部品が腐食される恐れがあるので、必ず使用範囲を守るようお願いいたします。

本器を分解・改造したり、むやみに設定変更をしないで下さい。

本器を分解・改造したりすると、性能が保証できなくなりますので絶対に止めて下さい。また内容を把握しないでむやみに設定を変更すると、場合により警報が正常に動作しなくなることがあります。本取扱説明書に基づき、正しくご使用頂くようお願いいたします。

定期的な点検を必ず行って下さい。

本器は保安計器につき、安全確保のために定期的な点検を必ず行って下さい。点検を行わずに使用を続けると、センサの感度が変化し、正確なガス検知を行えません。

3. 製品の構成

3-1. 本体及び標準付属品

<熱分解ユニット(PLU-70)>



<標準付属品>

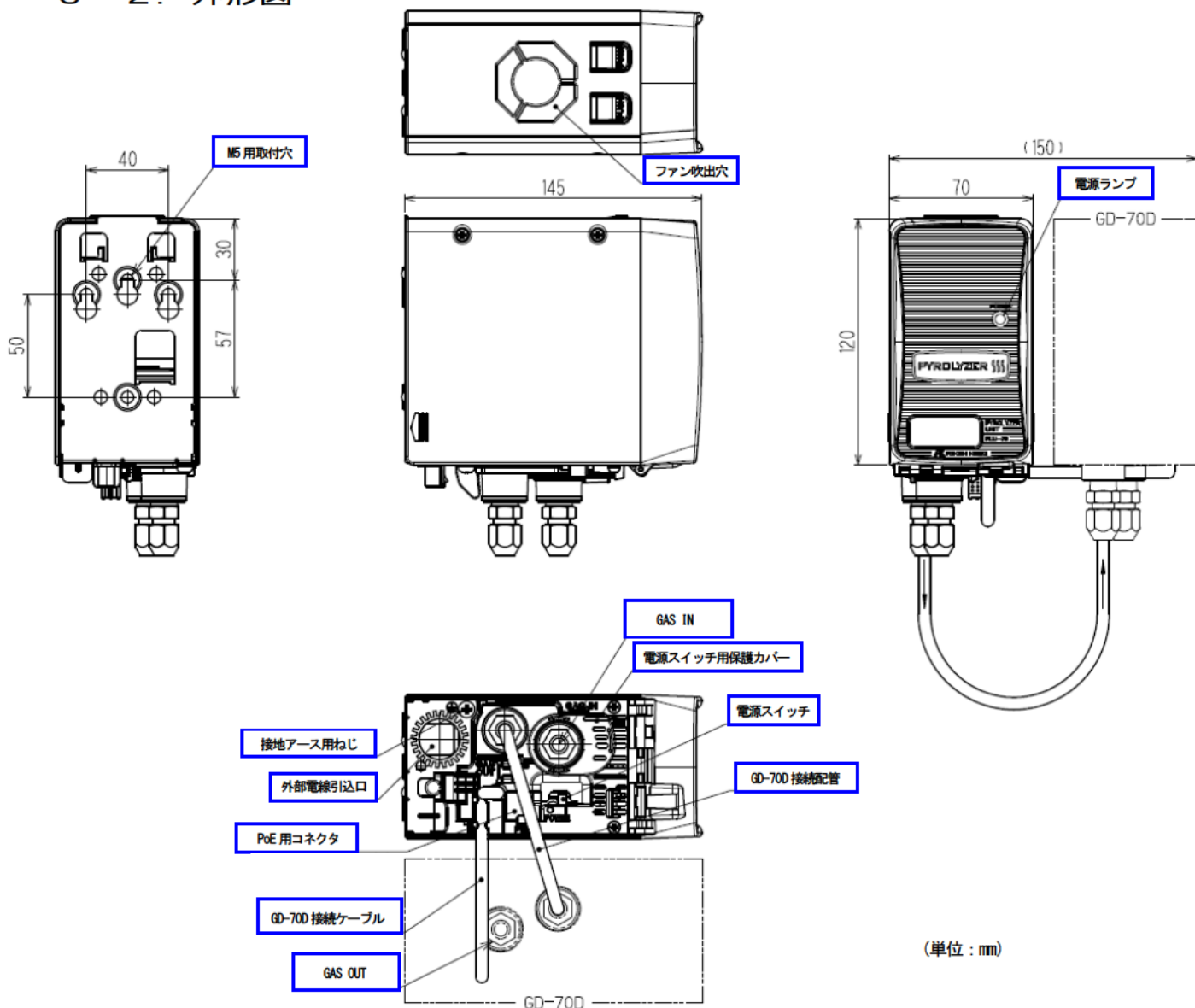
- ・ 取扱説明書
- ・ 保護用ゴムキャップ(ご使用時外します)
- ・ 専用操作レバー(配線時に使用します)
- ・ 専用U字チューブ

<ガス検知部(GD-70D シリーズ)【親機：別売品】>



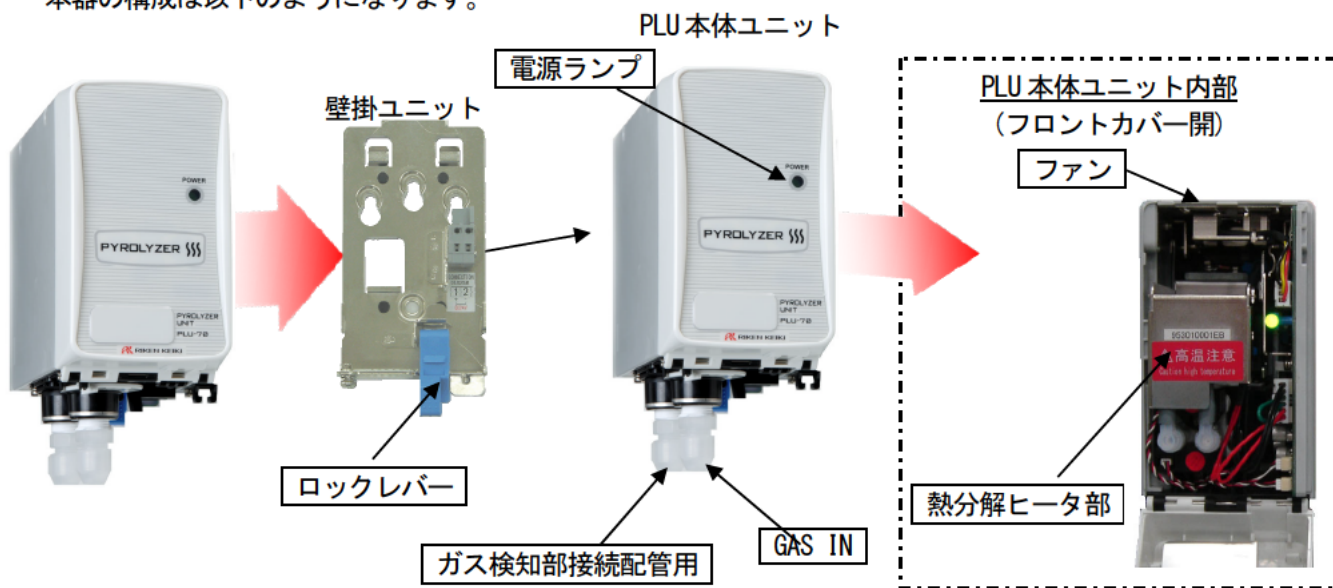
※本器はガス検知部「GD-70D シリーズ」専用の熱分解ユニットです。ご使用いただく上では必ず親機であるGD-70D シリーズと組合わせてご使用下さい。

3-2. 外形図



3-3. 各部の名称と働き

本器の構成は以下ようになります。



▲ 注意

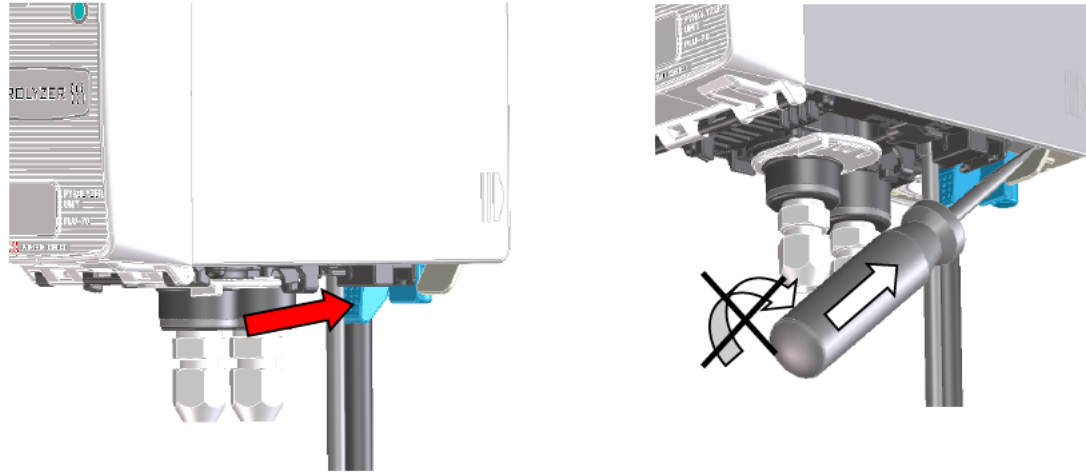
各ユニットはそれぞれ精密部品から構成されております。各ユニットを取り外す際、落とさないよう注意して下さい。本来の性能が発揮できなくなる恐れや、故障の原因となります。

<PLU 本体ユニットの脱着・装着>

PLU 本体ユニットの脱着

水色のレバーを壁掛ユニット側に押した状態で PLU 本体ユニットを上を持ち上げます。

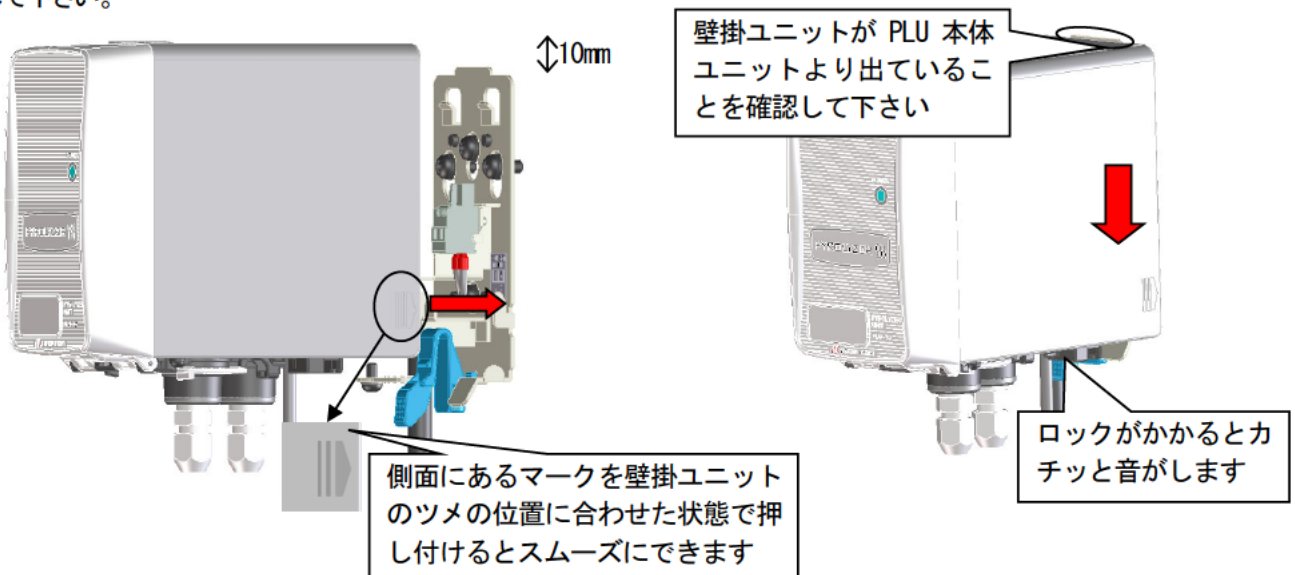
この際、PLU 本体ユニットが持ち上がらない場合は、レバーを押しながら大きめのマイナスドライバーで下図のように差し込むと簡単に取り外すことができます。マイナスドライバーは壁掛ユニットに押し込むだけで回転や上下には動かさないようにして下さい。



PLU 本体ユニットの装着

壁掛ユニットより 10mm 上の位置から PLU 本体ユニットを壁掛ユニットに押し付けます。この際、壁掛ユニット両サイドのツメが PLU 本体ユニットの溝には収まるようにして下さい。

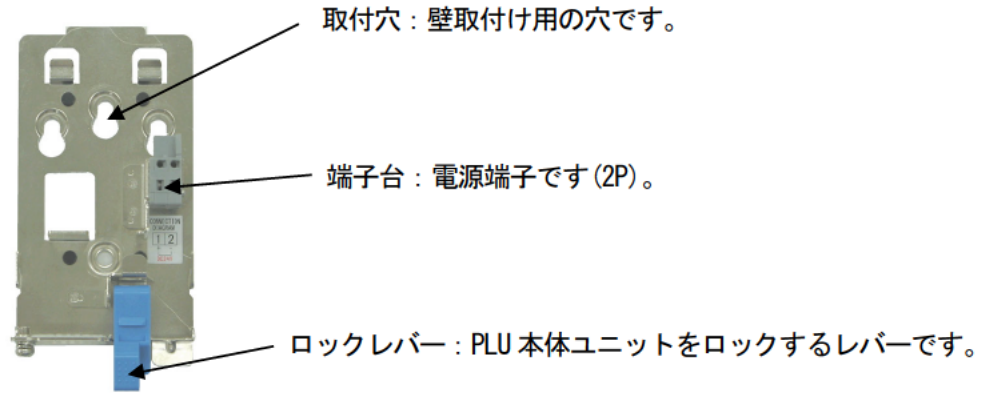
次に PLU 本体ユニットを下に押し付けて固定します。正しく固定されると PLU 本体ユニットの下部にあるロックがかかりカチッと音がします。また正面から見て壁掛ユニットの上部中央部が PLU 本体ユニットよりはみ出ていることを確認して下さい。



⚠ 注意

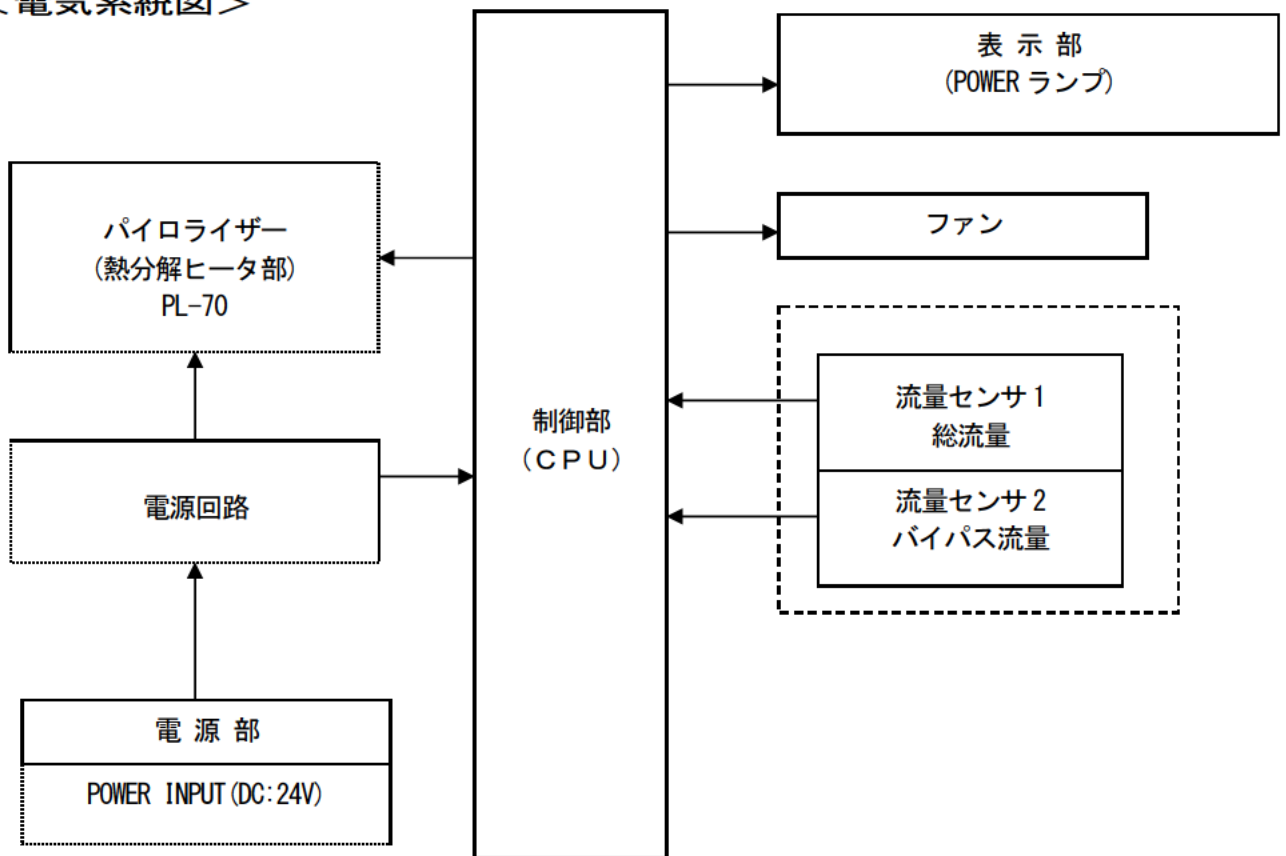
- PLU 本体ユニットを外す際、落とさないよう注意して下さい。また、壁掛ユニットに取付ける際、確実に取付いたことを確認して下さい。確実に取付いていないと PLU 本体ユニットが落下して思わぬ怪我をする場合や機器が破損する場合があります。
- PLU 本体ユニットの脱着及び装着は電源 OFF の状態で行って下さい。

<壁掛ユニット>

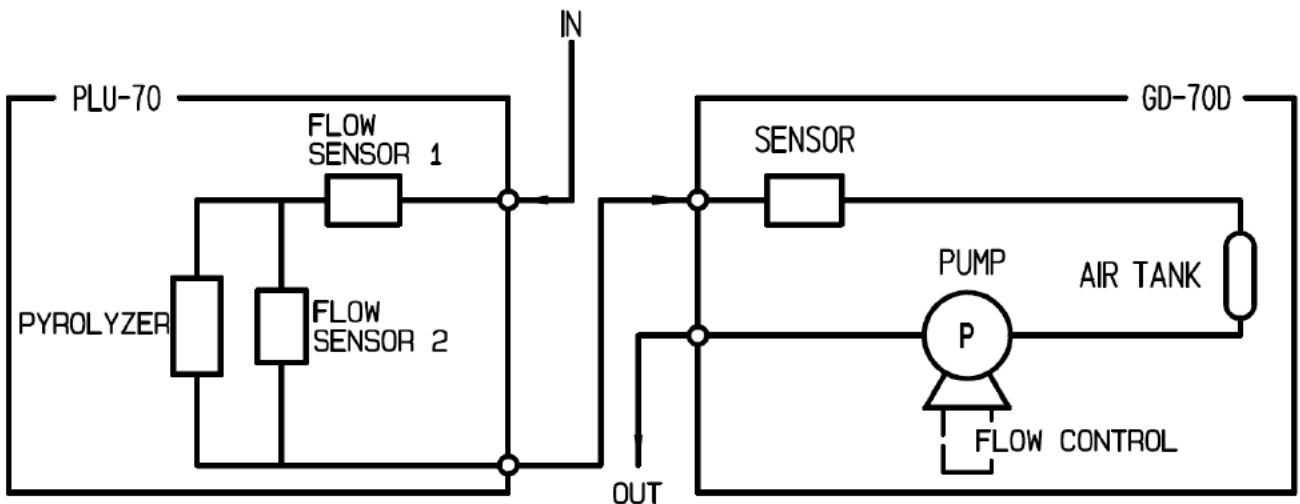


3-4. ブロックダイアグラム

<電気系統図>



<配管系統図>



4. 使用方法

4-1. ご使用するにあたって

本器を初めてご使用になる方も、すでにご使用になられた方も使用方法の注意事項を必ず守って下さい。これらの注意事項を守らない場合には、機器の故障が生じ、正常なガス検知が行えない場合があります。

注意

本器を納品後は速やかにご使用を開始するようお願いします。

4-2. 取付場所に関する留意事項

注意

本器は親機であるガス検知部(GD-70D シリーズ)の直近に取り付けられます。本器はガス検知部と同じく精密機器であり、取付場所に関する留意事項についてはガス検知部に従います。【GD-70D シリーズ取扱説明書参照】

4-3. システム設計上の留意事項

注意

不安定な電源、ノイズは誤動作、誤警報の原因になります。
本器を使用するシステムでは、親機であるガス検知部(GD-70D シリーズ)の取扱説明書及び本項の記載内容を反映した設計をして下さい。

安定した電源を使用する

本器には次の内容の電源を供給して下さい。

電源電圧	DC24V±10%(本体端子電圧)
瞬時停電許容時間	約 10msec (10msec 以上の停電は再スタートとなります) 連続動作や動作の保証をする為には外部に無停電電源装置等を設置して下さい。
その他	大電力負荷や高周波ノイズを含んだ電源と共用しないで下さい。 必要に応じて、ラインフィルタ等を使用してノイズ源と切り離してご使用下さい。

放熱を考慮した設計をする

- ・ 上下に設置するときは、換気穴を塞がないようにしてご使用下さい。また、1セット毎の取付ピッチは10mm 以上空けて頂く事を推奨します。最低でも5mm 以上は空けて下さい。
- ・ クローズされた計装盤等に取り付けるときは盤の上下に換気ファンを取り付けて下さい。

注意

本器の内部温度が約 60°Cに達すると、トラブル警報(ガス検知部側)を発生し、熱分解ヒータ部を停止します。内部温度は周囲温度に対して十数°C程高温になりますので、周囲温度が 40°Cを超えないようご注意ください。内部温度の上昇を防ぐためにも、本器上部は 30mm 以上のスペースを設けてください。

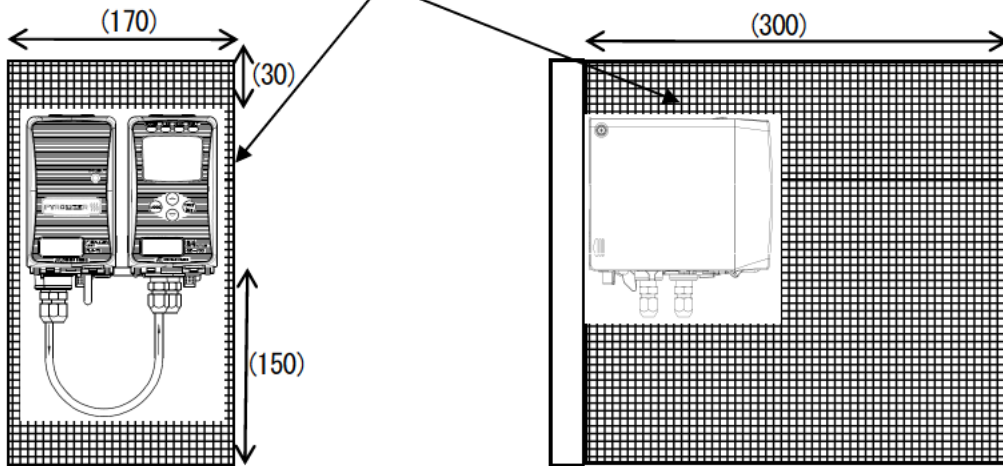
4-4. 取付方法

⚠ 注意

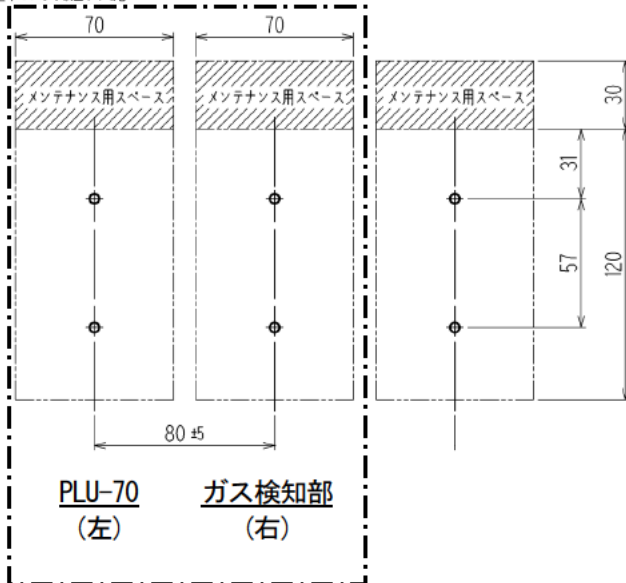
- ・ 本器は親機であるガス検知部 (GD-70D シリーズ) の直近に取り付けられます。本項及びガス検知部 (GD-70D シリーズ) の取扱説明書を参照し、取り付けを行って下さい。
- ・ 本器を取付ける際、まず GAS IN, GAS OUT についている保護用のゴムキャップを外して下さい。ゴムキャップを付けたまま取付けて、電源を ON にしますと、ポンプ、センサに負担が掛かり破損する恐れがありますので、必ず取り外して下さい。

<取付寸法及びメンテナンススペース>

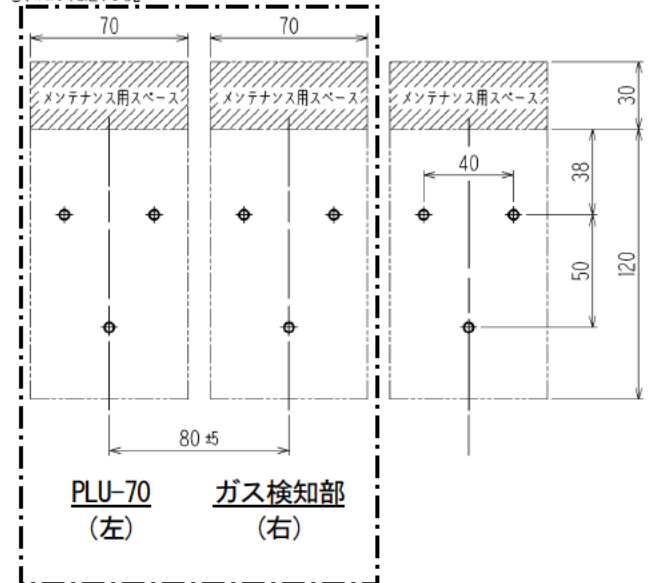
斜線部は取り付けスペースとして確保し取り付けて下さい。



2本のねじで設置する場合



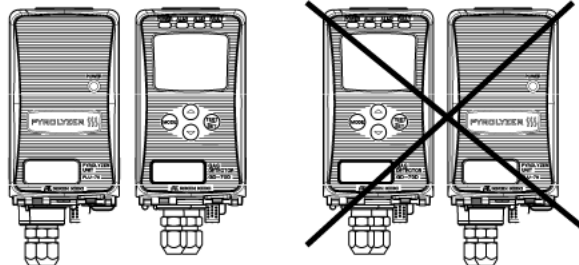
3本のねじで設置する場合



(単位: mm)

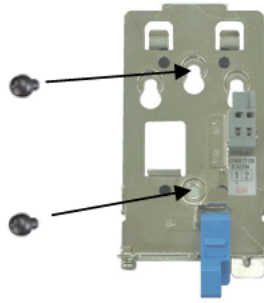
⚠ 注意

- ・ 本器 (PLU-70) とガス検知部 (GD-70D シリーズ) の取付ピッチは $80 \pm 5\text{mm}$ として下さい。(隙間: $5 \sim 15\text{mm}$) 1 セット毎の取付ピッチは 10mm 以上空けて頂く事を推奨します。最低でも 5mm 以上は空けて下さい。
- ・ PLU-70 はガス検知部 (GD-70D シリーズ) の左側に設置して下さい。



<壁掛ユニットの取付>

M5 のねじで2本または3本で壁掛ユニットを設置面に固定します。



推奨取り付け用ねじ
長さ 8mm 以上
平ワッシャはφ10mm 以下 (小丸)

壁掛ユニットを壁面に取り付けた後、PLU 本体ユニットを壁掛ユニットに取り付けて下さい。

⚠ 注意

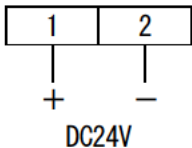
壁掛ユニットと設置する面に隙間ができないよう取り付けて下さい。隙間が開いていると不必要な振動や騒音の原因となります。

4-5. 配線方法

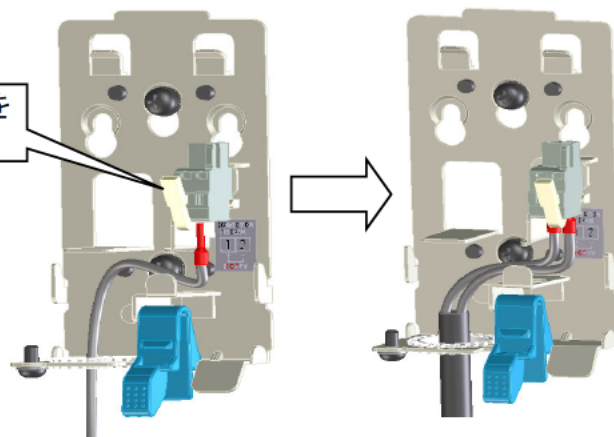
⚠ 注意

- ・ 本器の壁掛ユニットはガス検知部 (GD-70D シリーズ) の壁掛ユニットと端子数が異なりますので間違えないよう注意して下さい。(PLU-70 : 2P, ガス検知部 : 10P)
- ・ 配線方法については、ガス検知部の場合と同様になります。<端子台の仕様>, <端子台への接続方法>, <ケーブルのクランプ方法>, <接地工事>についてはガス検知部 (GD-70D シリーズ) の取扱説明書を参照し、配線を行って下さい。

<端子台図>

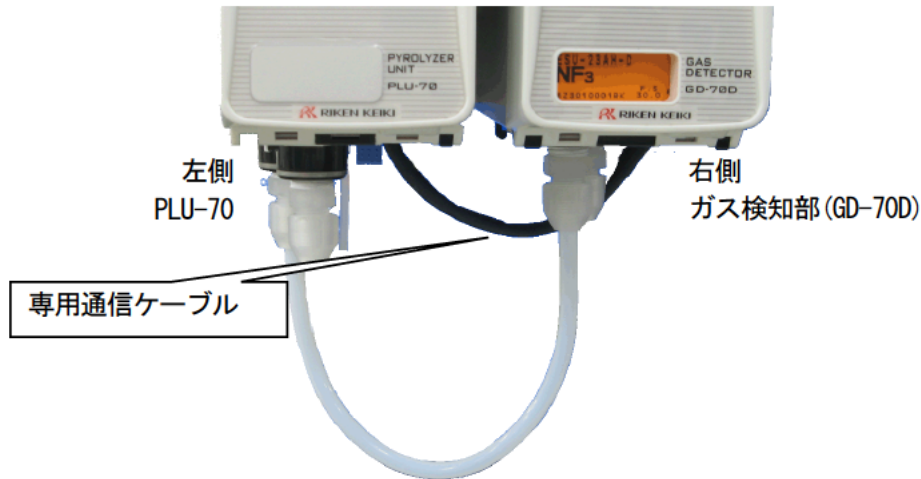


専用操作レバーを
使用して下さい

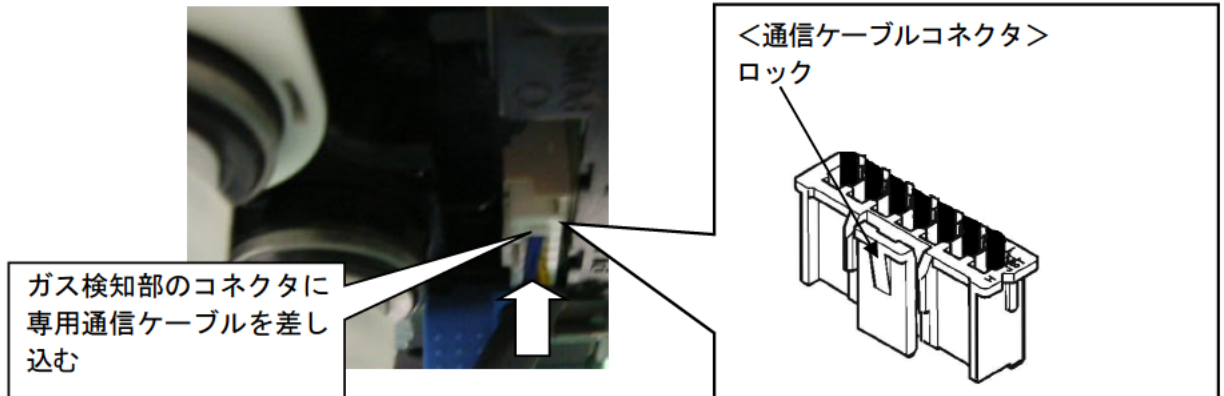


<ガス検知部との接続>

PLU-70とガス検知部は、PLU-70から伸びている専用通信ケーブルにて接続されます。



- ・ 正面から左側に PLU-70、右側にガス検知部の配置として下さい。
- ・ 予めガス検知部側の PLU 通信コネクタを使用できるようにして下さい。
- ・ 専用の通信ケーブルコネクタは、ロック式となっています。取り付け時はしっかりロックが掛かったことを確認し、また外すときはロックを解除して外して下さい。



▲ 注意

- ・ 通信ケーブルは引っかかないで下さい。
- ・ 通信ケーブルコネクタはロック機構付きです。脱着の際はロックを解除して外して下さい。ロックが掛かったまま引き抜くと断線等故障の原因となります。

* 注記

<ガス検知部 (GD-70D シリーズ) 側 PLU 通信コネクタの使用>

- ・ 通信コネクタ用カバーのツメが出ている隙間に小型のマイナスドライバーをはめ込み、矢印の方向に起こして外します。この際マイナスドライバーを内部に押し込んでコネクタピンを損傷しないように注意して下さい。
- ・ 通信コネクタ用カバーは PLU 専用通信ケーブル用と、LAN ケーブル用が一体となっていますが、簡単に割ることができますので必要に応じて使い分けて下さい。コネクタを接続しない場合はカバーを取り付けて下さい。
- ・ カバーを取り付ける際は先にツメ側を本体にはめ込みカバーを押し込んで下さい。



4-6. 配管方法

▲ 注意

本器の配管は、ガス検知部 (GD-70D シリーズ) と合わせて行い、ガス検知部の前段に本器を設けるように配管を行います。

本器には、ガス検知部と同じようにサンプリング配管口 (GAS IN, GAS OUT) に Rc1/4 のネジが切れており、標準品は「ポリプロピレン」のユニオンが取り付けられています。配管方法は基本的に同様になります。

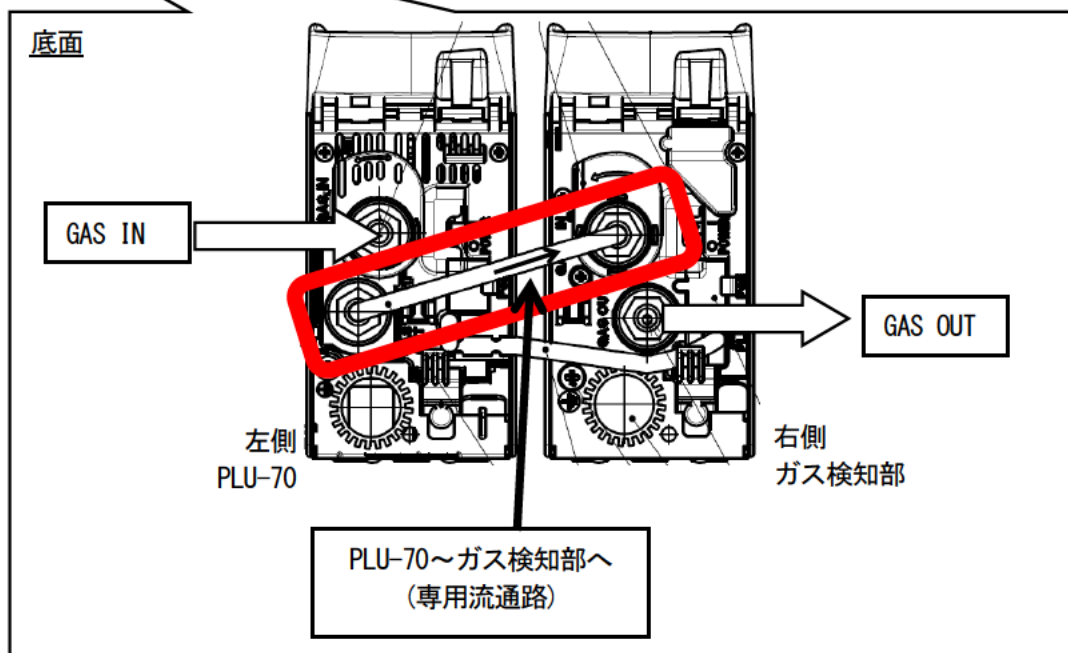
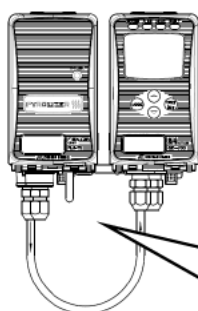
【GD-70D シリーズ取扱説明書参照】

＜ガス検知部との接続＞

ガス検知部 (GD-70D シリーズ) と本器 (PLU-70) を合わせて使用する場合は、

GAS IN → **PLU-70** → **ガス検知部 (GD-70D シリーズ)** → GAS OUT

という流れになるように配管する必要があります。PLU-70～ガス検知部間は、付属の専用 U 字チューブにて配管接続願います。(PLU-70 の OUT 側と、ガス検知部の IN 側)



▲ 注意

- ・ 配管接続を間違えると正常なガス検知動作が出来ません。配管接続に間違いが無いか注意願います。
専用 U 字チューブを誤って接続した場合 (ガス検知部 → PLU-70) であってもエラーメッセージは特に表示されません。
- ・ PLU-70～ガス検知部間は、必ず付属の専用 U 字チューブで接続して下さい。指定以外の部品で代用された場合は性能の保証はしかねます。

5. 操作方法

5-1. 始動準備

電源を接続する前に、次の注意事項をお守り下さい。これらを守らないと、感電の危険や機器を損傷する恐れがあります。

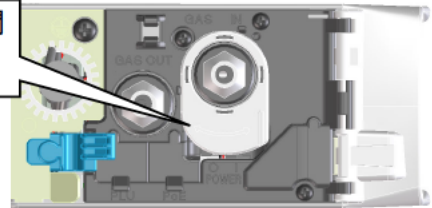
- ・ 親機であるガス検知部 (GD-70D シリーズ) との接続 (専用ケーブル, 専用チューブ) が正しくされていることを確認して下さい。
- ・ 接地をして下さい。
- ・ 外部との配線 (電源配線) が正しく行われていることを確認して下さい。
- ・ 供給電源電圧が定格内であることを確認して下さい。
- ・ ダストフィルタが正しく取り付けられているか確認して下さい。

5-2. 始動方法

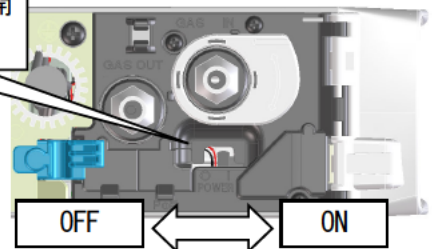
- ・ 電源スイッチを ON にする前に、本器が正しく設置されているか確認して下さい。
- ・ 電源スイッチは通常操作できないようにカバーがあります。
電源スイッチの ON、OFF の操作時はスイッチカバーを回転させて下さい (操作後元に戻して下さい)。
- ・ 電源スイッチを ON にして下さい。
電源ランプが点滅します。(1 時間後、点灯に切替ります)



スイッチカバーが閉じている状態

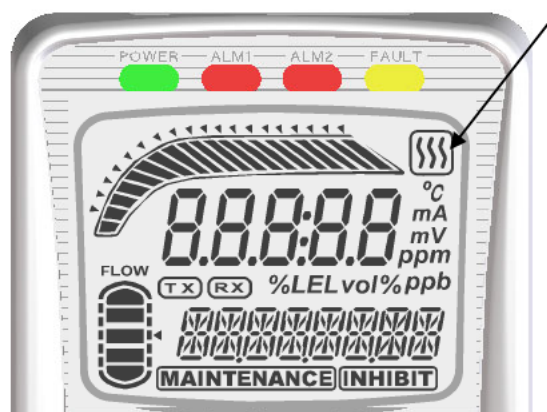


スイッチカバーが開いている状態

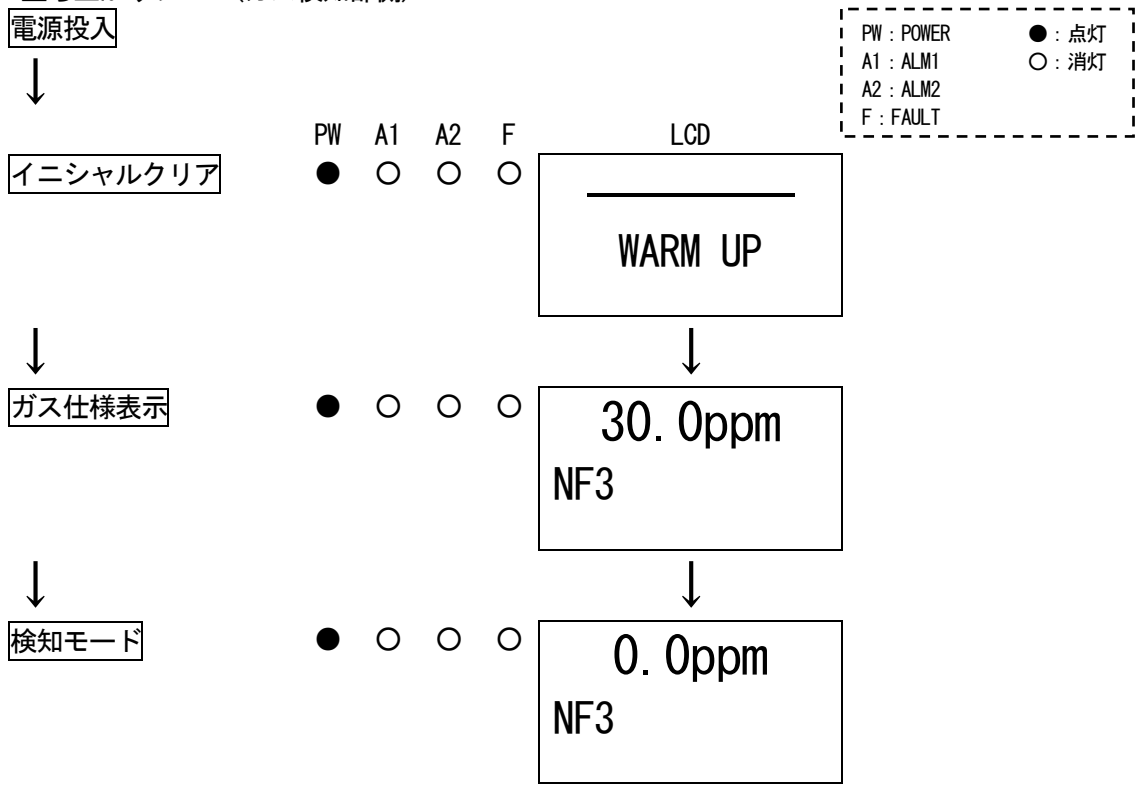


- ・ 本器 (PLU-70) の電源スイッチを ON にした後、親機であるガス検知部 (GD-70D シリーズ) の電源を ON にして下さい。ガス検知部がイニシャルクリアに入り起動したことを確認して下さい。
- ・ 立ち上がり動作中に、ガス検知部の LCD 表示に熱分解ユニット接続表示が表示されているかどうか確認して下さい。

熱分解ユニット接続表示



《立ち上がりフロー(ガス検知部側)》



*** 注記**

起動後の操作は親機であるガス検知部にて行います。具体的な操作についてはガス検知部(GD-70D シリーズ)の取扱説明書を参照願います。

▲ 注意

- 本器は熱分解器が所定の温度に達し、安定するまでの暖機運転が不可欠です。初めてご使用になる場合や、長期間ご使用されていなかった場合は1時間ほど暖機運転を行って下さい。(本器は電源投入後、1時間は電源ランプが点滅しています)
- 暖機運転はこの他、ガス検知部側(センサユニット)でも必要です。本器の暖機運転と併せて行って下さい。
【GD-70D シリーズ取扱説明書参照】

5-3. 終了方法

本器の動作を終了する時は、PLU 本体ユニット底面のスイッチカバーを開け、電源スイッチを「OFF」にして下さい。その後、本器に供給している電源(DC24V)の供給を止めて下さい。

▲ 注意

本器の動作を終了する時は、始動時とは逆に先に親機であるガス検知部(GD-70D シリーズ)の電源をOFFにした後に行ってください。【GD-70D シリーズ取扱説明書参照】
 ガス検知部より先に電源をOFFにすると、トラブル警報(熱分解器異常)を発生します。

6. 保守点検

本器は親機であるガス検知部(GD-70Dシリーズ)と併せて使用する機器です。本器はガス検知部と同様に防災・保安上重要な機器です。本器の性能を維持し、防災・保安上の信頼性を向上するために、ガス検知部と併せて定期的な保守・点検を実施して下さい。保守・点検の内容についてはガス検知部(GD-70Dシリーズ)の取扱説明書を参照願います。

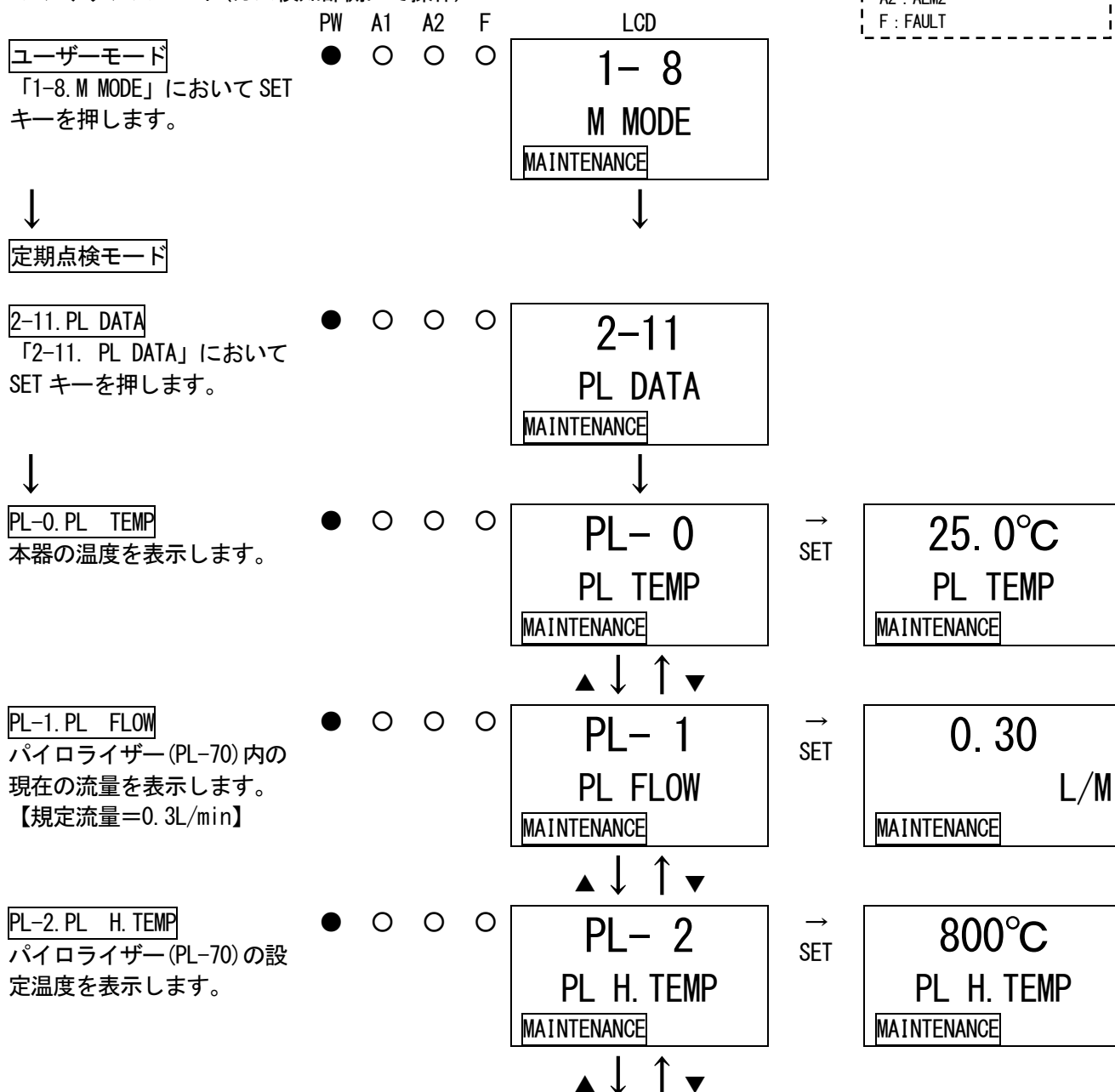
6-1. メンテナンスモード

本器の各データ(パラメーター)は、ガス検知部のメンテナンスモードのメニューより確認することができます。各データはガス検知部のLCDに表示されます。

<熱分解器データ表示「2-11」>

≪メンテナンスモード(ガス検知部側にて操作)≫

PW : POWER	● : 点灯
A1 : ALM1	○ : 消灯
A2 : ALM2	
F : FAULT	



PL-3. PL POW

パイロライザー(PL-70)の現在の電力表示をします。

● ○ ○ ○

▲ ↓ ↑ ▼

PL- 3
 PL POW
 MAINTENANCE

→ SET

14725
 PL POW
 MAINTENANCE

PL-4. PL VOLT

パイロライザー(PL-70)の現在の電圧表示をします。

● ○ ○ ○

▲ ↓ ↑ ▼

PL- 4
 PL VOLT
 MAINTENANCE

→ SET

9500mV
 PL VOLT
 MAINTENANCE

PL-5. PL CUR

パイロライザー(PL-70)の現在の電流表示をします。

● ○ ○ ○

▲ ↓ ↑ ▼

PL- 5
 PL CUR
 MAINTENANCE

→ SET

1550mA
 PL CUR
 MAINTENANCE

PL-6. PL 3.3V

本器の内部情報です。異常時などの診断に使用します。

● ○ ○ ○

▲ ↓ ↑ ▼

PL- 6
 PL 3.3V
 MAINTENANCE

PL-7. PL 5.0V

本器の内部情報です。異常時などの診断に使用します。

● ○ ○ ○

▲ ↓ ↑ ▼

PL- 7
 PL 5.0V
 MAINTENANCE

PL-8. PL VER

本器のプログラムバージョンを表示します。

● ○ ○ ○

▲ ↓ ↑ ▼

PL- 8
 PL VER
 MAINTENANCE

→ SET

01234
 MAINTENANCE
 56AB

PL-9. PL F AD1

本器の内部情報です。異常時などの診断に使用します。

● ○ ○ ○

▲ ↓ ↑ ▼

PL- 9
 PL F AD1
 MAINTENANCE

PL-10. PL F AD2

本器の内部情報です。異常時などの診断に使用します。

● ○ ○ ○

▲ ↓ ↑ ▼

PL-10
 PL F AD2
 MAINTENANCE

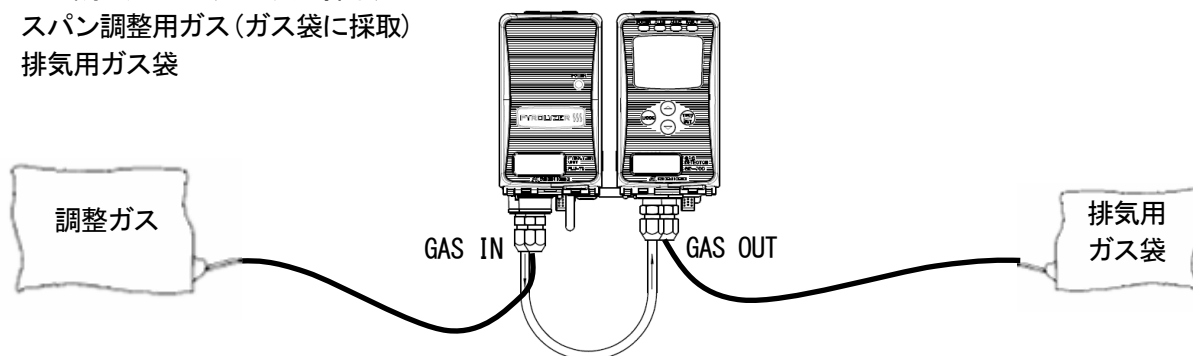
▲ ↓ ↑ ▼

PL-0. PL TEMPへ

6-2. ガス校正方法

ガス校正を行う際は、調整用ガスを準備し、ガス検知部のメンテナンスモード(ゼロ調整モード, スパン調整モード)にて行って下さい。

- ・ ゼロ調整用ガス(ガス袋に採取)
- ・ スパン調整用ガス(ガス袋に採取)
- ・ 排気用ガス袋



* 注記

ゼロ調整モード, スパン調整モードの具体的な操作についてはガス検知部(GD-70Dシリーズ)の取扱説明書を参照願います。

6-3. その他調整・清掃方法

<本器の清掃>

本器が著しく汚れていた場合は清掃を行って下さい。清掃は電源をOFFにした状態で、ウエスなどで汚れを拭き取って下さい。水拭きや有機溶剤を使用しての清掃は故障の原因となりますので止めて下さい。

配管内部が著しく汚れている場合は、ガス検知に影響を及ぼす可能性があるため、ドライAIR等でクリーニングを行って下さい。

6-4. 各部品の交換方法

<定期交換部品の交換>

推奨定期交換部品リスト

No.	名称	点検周期	交換周期	数量(個/台)
1	流量センサ	1年	5年	2
2	ファン	0.5年	2~4年	1
3	パイロライザー	—	2~4年	1

* 注記

- ・ 上記の交換周期は目安であり、使用条件によって異なる場合があります。また、保証期間を表すものではありません。
交換時期は、定期点検の結果により変動することがあります。
- ・ パイロライザー交換時はエルボも同時に交換します。

流量センサ, ファン, パイロライザーの交換

流量センサ, ファン, パイロライザーの交換に当たっては、部品交換後に専門のサービス員による動作確認が必要です。

機器の安定動作と安全上、動作確認が必要な交換部品については、専門のサービス員にお任せ願います。弊社営業部までご連絡下さい。

7. 保管・移設及び廃棄について

7-1. 保管又は長期使用しない場合の処置

本器は下記の環境条件内で保管して下さい。

- ・ 常温、常湿、直射日光の当たらない暗所
- ・ ガス、溶剤、蒸気などの発生しない場所

7-2. 移設又は再度使用する場合の処置

移設を行う場合、移設場所は「4-2. 取付場所に関する留意事項」「4-4. 取付方法」に従うようにして下さい。

また、配線・配管工事についても「4-5. 配線方法」「4-6. 配管方法」を参照して下さい。移設を行う際は極力無通電時間を短くするようお願い致します。

注意

移設又は停止保管後、再度使用する場合は必ずガス校正を行って下さい。ガス校正を含めて、再調整は弊社営業部迄ご連絡下さい。

7-3. 製品の廃棄

本器を廃棄する際は、産業廃棄物(不燃物)として地域の法令などに従い、適切な処理をして下さい。

8. トラブルシューティング

このトラブルシューティングは、機器の全ての不具合の原因を示した物では有りません。よく起りえる不具合の原因究明の手助けとなるものを簡単に示してあります。ここに記載のない症状や、対策を行っても復旧しない場合は、弊社営業部まで連絡願います。

▲ 注意

本項は、熱分解ユニット(PLU-70)使用時におけるトラブルシューティングについて記載しております。親機であるガス検知部全般におけるトラブルシューティングについてはガス検知部(GD-70D シリーズ)の取扱説明書を参照願います。

<熱分解ユニットの異常>

症状	原因	対策
電源が入らない	電源スイッチがOFF	電源スイッチをONにしてください。
	電源系統の異常・瞬断	定格電圧を供給して下さい。 無停電電源、電源ラインフィルタ、絶縁トランス等の見直し、追加等の措置を講じて下さい。
	PLU本体ユニットの実装不良	PLU本体ユニットが正しく壁掛ユニットに装着されているか確認して下さい。
	ケーブルの異常(断線・未接続・短絡)	本器及び周辺の関連機器を含めた配線の確認をして下さい。
熱分解器異常 <<ガス検知部側にて>> ・ E-7 PL UNIT 表示 ・ FAULTランプ点灯	PLU-70の電源が入っていない	電源スイッチをONにしてください。
	ガス検知部との専用通信ケーブルが未接続又は接続不良	専用通信ケーブルが接続されているか、ケーブルのコネクタがしっかり付いているかを確認して下さい
	ヒータの異常過熱やファン停止等、熱分解器内部の異常(本器電源ランプが速い点滅)	本器のファン上部に何か覆い被さっていないか、ファンに異物が挟まっていないか等を確認して下さい。また、クローズされた計装盤などで、内部に熱が籠るような場合は、盤自体にファンを設けるなどの放熱を考慮した処置を施して下さい。 ヒータやファンが故障していた場合、部品を交換する必要がありますので、弊社営業部迄ご連絡願います
	専用通信ケーブルを誤ってPLU-70を要しない仕様のガス検知部に接続した	PLUを要する仕様(NF3など)のガス検知部に接続し直して下さい。
	PLU-70を要しない仕様のセンサユニットを誤って装着した	ガス検知部に装着されているセンサユニットを、PLUを要するセンサユニット(NF3など)に変更して下さい。

9. 製品仕様

9-1. 仕様一覧

電源表示	POWER ランプ点灯(緑)
推奨電源ケーブル	CVV 等のケーブル(1.25sq)・2芯
電源	DC24V±10%
消費電力	最大 25W
配管接続口	Rc1/4(0.Dφ6-1t テフロン管用ハーフユニオン<PP>付)
使用温度範囲	0~40°C(急変なきこと)
使用湿度範囲	30~80%RH(結露なきこと)
構造	箱型・壁掛型
外形寸法	約 70(W) × 120(H) × 145(D)mm(突起部は除く)
質量	約 0.9kg
外観色	本体：グレー 全面扉：ホワイト

9-2. 付属品一覧

- ・ 取扱説明書
- ・ 保護用ゴムキャップ
- ・ 専用操作レバー
- ・ 専用U字チューブ



EU-Declaration of Conformity

Document No.: 320CE21027



We, RIKEN KEIKI Co., Ltd. 2-7-6, Azusawa, Itabashi-ku, Tokyo, 174-8744 Japan declare under our sole responsibility that the following product conforms to all the relevant provisions.

Product Name: Pyrolyzer Unit (for GD-70D Series)
Model: PLU-70

Council Directives		Applicable Standards
2014/30/EU	EMC Directive	EN 61326-1:2013
2011/65/EU	RoHS Directive	EN IEC 63000:2018

Place: Tokyo, Japan

Date: Sep. 22, 2021

Takakura Toshiyuki
General manager
Quality Control Center