

## 信号変換器付ガス検知部 SD-3EC(酸素)シリーズ仕様書

型式	SD-3EC	SD-3DEC	
検知原理	定電位電解式		
検知対象ガス	酸素		
表示	7セグメントLED(5桁)、3色ランプ(赤、緑、黄)		
検知範囲 <sup>※1</sup>	センサ仕様による		
警報設定値 <sup>※1</sup>	センサ仕様による		
サンプリング方式	拡散式	吸引式(外部ユニットによる導入)	
設定流量	-		
指示精度(同一条件下)	±0.6vol%以内		
警報遅れ時間(同一条件下)	18vol%警報において10~11vol%のガスを与えて10秒以内(配管遅れは含まず)		
電源表示	電源ランプ点灯(緑)		
ガス警報	警報タイプ	2段警報(L-LL、またはL-H、H-HH)	
	表示	警報ランプ点灯(赤)	
故障警報	復帰動作 <sup>※1</sup>	自動復帰または自己保持	
	自己診断	システム異常(E-9)、センサ異常(E-1)	
	表示	故障ランプ点灯(黄)、エラー番号表示	
警告	復帰動作	システム異常:自己保持、センサ異常:自動復帰(ただし、センサ抜けの場合は自己保持)	
	自己診断	センサ寿命診断、時計異常診断、通信診断、センサ警告	
	表示	ガス濃度値とエラー番号の交互点滅表示	
動作	通常動作と同じ		
各種機能	警報遅延、サブレス、HART通信(HART7)		
外部出力 <sup>※1</sup>	ガス濃度出力(DC4~20mA with HART通信)、接点出力(オプション)		
ガス濃度出力	伝送方式	3線式アナログ伝送(電源共通<電源、信号、コモン>)または2線式アナログ伝送(電流ソース)	
	伝送仕様	DC4~20mA(非絶縁・リニア出力)、負荷抵抗 600Ω以下(供給電圧ディレーティング)、分解能最大 250分割(仕様による)	
	伝送ケーブル <sup>※2</sup>	シールド付きケーブル 1.25sq(1.308mm <sup>2</sup> /AWG16)または2.0sq(2.08mm <sup>2</sup> /AWG14)(電源線と共通)	
	伝送距離 <sup>※7</sup>	1.25sq(1.308mm <sup>2</sup> /AWG16)の場合:1.25km以下、2.0sq(2.08mm <sup>2</sup> /AWG14)の場合:2km以下	
接点出力(オプション) <sup>※1</sup>	SPDT(ガス警報出力×2点、故障警報出力×1点)、常時非励磁(警報時励磁)または常時励磁(警報時非励磁)、AC250V・2A、DC30V・1A(抵抗負荷)、最小負荷 DC5V・0.1A		
電源	供給電源 <sup>※3</sup>	DC24V(DC18~30V)	
	電源ケーブル <sup>※2※7</sup>	シールド付きケーブル 1.25sq(1.308mm <sup>2</sup> /AWG16)または2.0sq(2.08mm <sup>2</sup> /AWG14)(伝送ケーブルと共通)	
	消費電力	最大2.8W	
筐体	材質	ステンレススチール:SGS14(SUS316相当)	
	ケーブル接続口 <sup>※1</sup>	ATEX/IECEX:M25×1.5、変換アダプタ(オプション):NPT3/4、NPT1/2、M20×1.5 Japan Ex:耐圧パッキン式ケーブルグランド<M20×1.5>(適合ケーブル外径φ6.0~12.0mm)、<M25×1.5>(適合ケーブル外径φ12.0~16.0mm)	
	配管接続口	-	NPT1/4(0.106"φ8-1t・SUS管用エルボユニオン)
	保護等級	IP66/67相当	
	取付方法 <sup>※1</sup>	壁掛け(標準)ノ2Bポール取付け(オプション)	
	外形寸法 <sup>※5</sup>	約171(W)×277(H)×127(D)mm(突起部は除く)	約171(W)×289(H)×127(D)mm(突起部は除く)
質量 <sup>※5</sup>	約6.7kg	約7.0kg	
使用温度範囲 <sup>※4</sup>	ATEX/IECEX:-40~+70°C(急変なきこと) Japan Ex:-20~+70°C(急変なきこと)		
使用湿度範囲 <sup>※4</sup>	0~95%RH以下(結露なきこと)		
操作方法	専用マグネット式コントロールキー		
防爆構造	耐圧防爆構造		
防爆認証	ATEX	II 2 G Ex db II C T4 Gb -50°C≤Ta≤+70°C(避雷器未装着時)、-40°C≤Ta≤+70°C(避雷器装着時)	
	IECEX	Ex db II C T4 Gb -50°C≤Ta≤+70°C(避雷器未装着時)、-40°C≤Ta≤+70°C(避雷器装着時)	
	Japan Ex	Ex db II C T4 Gb、-20°C≤Ta≤+70°C	
機能安全(IEC61508:2010) <sup>※6※8</sup>	SIL2に適合(HFT=0)、冗長化によりSIL3適合(HFT=1)		
各種認証	CE Marking		

※1 注文時にご指定ください。

※2 防爆上、ケーブルは使用環境で想定される最大温度よりも耐熱が5°C以上高いものを使用してください。

※3 機器異常時にヒューズを正常に断線するためには、一時的に2.5A以上の出力が可能な電源を使用してください。

※4 センサ仕様により制約がある場合はセンサ仕様に従ってください。

※5 外径寸法および質量はケーブルグランドを除いた値となります。

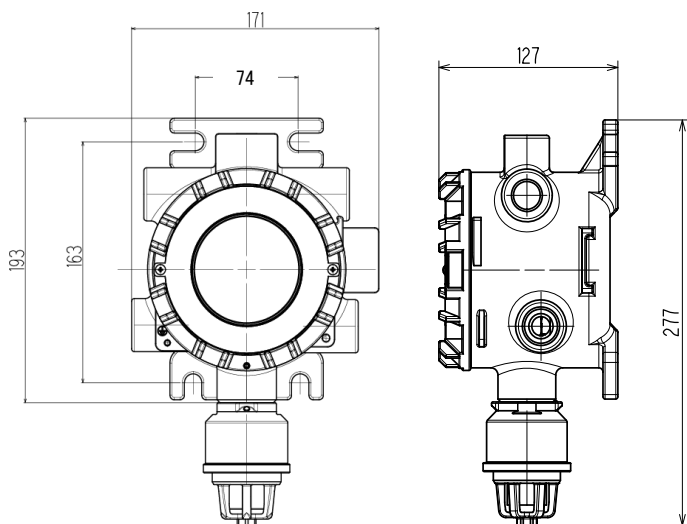
※6 SD-3DECと組み合わせて使用する外部ユニットは、SIL認証品を選定してください。

※7 ケーブルの種類等に依存します。

※8 機能安全(IEC61508)に関わる仕様については、Safety Manual(PT2E-306)を参照してください。

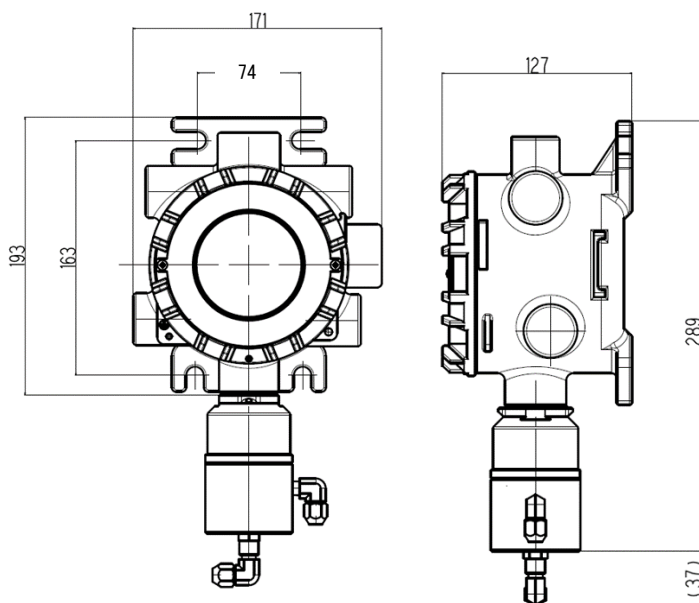
## 外観図（ケーブルグラウンドは除く）

## &lt;拡散式&gt;



## &lt;吸引式&gt;

※外部ユニットによる導入



## 端子台図

## &lt;3線のケーブル使用時&gt;

端子番号	電源・信号ケーブルの接続	
1	電源 (+)	DC24V
2	コモン (電源 (-)、信号 (-))	
3	信号 (+)	4-20mA with HART
4	未使用	

## &lt;4線のケーブル使用時&gt;

端子番号	電源・信号ケーブルの接続	
1	電源 (+)	DC24V
2	電源 (-)	
3	信号 (+)	4-20mA with HART
4	信号 (-)	

## &lt;接点出力(オプション)&gt;

## Relay1 (ALARM1)

端子番号	ケーブルの接続
1	N. O.
2	コモン
3	N. C.

## Relay2 (ALARM2)

端子番号	ケーブルの接続
1	N. O.
2	コモン
3	N. C.

## Relay3 (FAULT)

端子番号	ケーブルの接続
1	N. O.
2	コモン
3	N. C.

N. O. : Normal Open

N. C. : Normal Close

# 信号変換器付ガス検知部

## SD-3EC(毒性ガス)シリーズ仕様書

型式	SD-3EC	SD-3DEC	
検知原理	定電位電解式		
検知対象ガス※1	毒性ガス		
表示	7セグメントLED(5桁)、3色ランプ(赤、緑、黄)		
検知範囲※1	センサ仕様による		
警報設定値※1	センサ仕様による		
サンプリング方式	拡散式	吸引式(外部ユニットによる導入)	
設定流量	-		
警報精度(同一条件下)	警報設定値に対して±30%以内		
警報遅れ時間(同一条件下)	警報設定値の1.6倍のガスを与えて30秒以内(配管遅れは含まず)		
電源表示	電源ランプ点灯(緑)		
ガス警報	警報タイプ	2段警報(H-HH)	
	表示	警報ランプ点灯(赤)	
	復帰動作※1	自動復帰または自己保持	
故障警報	自己診断	システム異常(E-9)、センサ異常(E-1)	
	表示	故障ランプ点灯(黄)、エラー番号表示	
	復帰動作	システム異常:自己保持、センサ異常:自動復帰(ただし、センサ抜けの場合は自己保持)	
警告	自己診断	センサ寿命診断、時計異常診断、通信診断、センサ警告	
	表示	ガス濃度値とエラー番号の交互点滅表示	
	動作	通常動作と同じ	
各種機能	警報遅延、サブレス、ゼロ追尾、感度補正、HART通信(HART7)		
外部出力※1	ガス濃度出力(DC4~20mA with HART通信)、接点出力(オプション)		
ガス濃度出力	伝送方式	3線式アナログ伝送(電源共通<電源、信号、コモン>)または2線式アナログ伝送(電流ソース)	
	伝送仕様	DC4~20mA(非絶縁・リニア出力)、負荷抵抗 600Ω以下(供給電圧ディレーティング)、分解能最大 200分割(仕様による)	
	伝送ケーブル※2	シールド付きケーブル 1.25sq(1.308mm <sup>2</sup> /AWG16)または2.0sq(2.08mm <sup>2</sup> /AWG14)(電源線と共通)	
	伝送距離※7	1.25sq(1.308mm <sup>2</sup> /AWG16)の場合:1.25km以下、2.0sq(2.08mm <sup>2</sup> /AWG14)の場合:2km以下	
接点出力(オプション)※1	SPDT(ガス警報出力×2点、故障警報出力×1点)、常時非励磁(警報時励磁)または常時励磁(警報時非励磁)、AC250V・2A、DC30V・1A(抵抗負荷)、最小負荷 DC5V・0.1A		
電源	供給電源※3	DC24V(DC18~30V)	
	電源ケーブル※2※7	シールド付きケーブル 1.25sq(1.308mm <sup>2</sup> /AWG16)または2.0sq(2.08mm <sup>2</sup> /AWG14)(伝送ケーブルと共通)	
	消費電力	最大2.8W	
筐体	材質	ステンレススチール:SGS14(SUS316相当)	
	ケーブル接続口※1	ATEX/IECEX:M25×1.5、変換アダプタ(オプション):NPT3/4、NPT1/2、M20×1.5 Japan Ex:耐圧パッキン式ケーブルグランド<M20×1.5>(適合ケーブル外径φ6.0~12.0mm)、<M25×1.5>(適合ケーブル外径φ12.0~16.0mm)	
	配管接続口	-	NPT1/4(0.0φ8-1t・SUS管用エルボユニオン)
	保護等級	IP66/67相当	
	取付方法※1	壁掛け(標準)ノ2Bポール取付け(オプション)	
	外形寸法※5	約171(W)×277(H)×127(D)mm(突起部は除く)	
	質量※5	約6.7kg	
使用温度範囲※4	ATEX/IECEX:-40~+70°C(急変なきこと) Japan Ex:-20~+70°C(急変なきこと)		
使用湿度範囲※4	0~95%RH以下(結露なきこと)		
操作方法	専用マグネット式コントロールキー		
防爆構造	耐圧防爆構造		
防爆認証	ATEX	II 2 G Ex db II C T4 Gb -50°C≤Ta≤+70°C(避雷器未装着時)、-40°C≤Ta≤+70°C(避雷器装着時)	
	IECEX	Ex db II C T4 Gb -50°C≤Ta≤+70°C(避雷器未装着時)、-40°C≤Ta≤+70°C(避雷器装着時)	
	Japan Ex	Ex db II C T4 Gb、-20°C≤Ta≤+70°C	
機能安全(IEC61508:2010)※6※8	SIL2に適合(HFT=0)、冗長化によりSIL3適合(HFT=1)		
各種認証	CE Marking		

※1 注文時にご指定ください。

※2 防爆上、ケーブルは使用環境で想定される最大温度よりも耐熱が5°C以上高いものを使用してください。

※3 機器異常時にヒューズを正常に断線するためには、一時的に2.5A以上の出力が可能な電源を使用してください。

※4 センサ仕様により制約がある場合はセンサ仕様に従ってください。

※5 外形寸法および質量はケーブルグランドを除いた値となります。

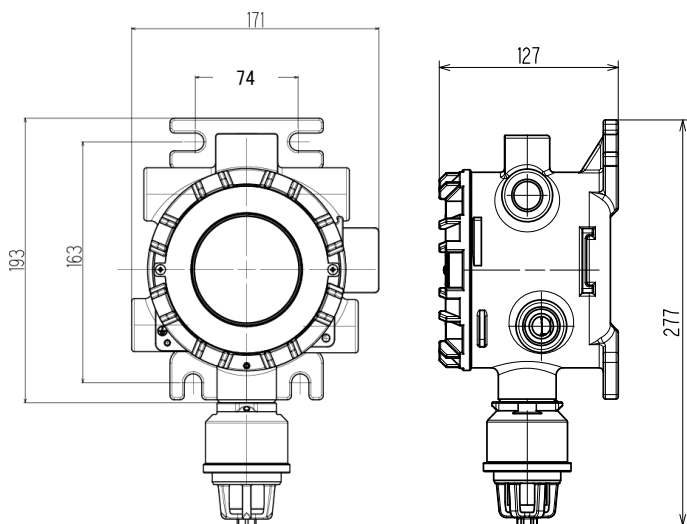
※6 SD-3DECと組み合わせて使用する外部ユニットは、SIL認証品を選定してください。

※7 ケーブルの種類等に依存します。

※8 機能安全(IEC61508)に関わる仕様については、Safety Manual(PT2E-306)を参照してください。

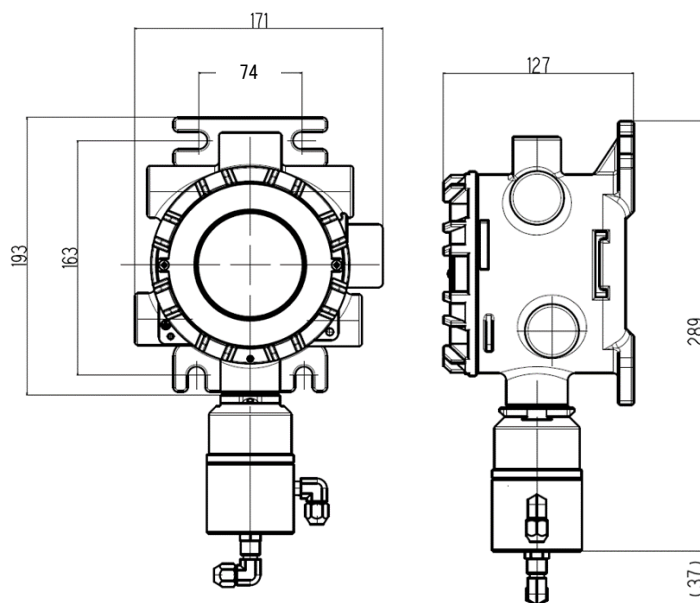
## 外観図（ケーブルグラウンドは除く）

## &lt;拡散式&gt;



## &lt;吸引式&gt;

※外部ユニットによる導入



## 端子台図

## &lt;3線のケーブル使用時&gt;

端子番号	電源・信号ケーブルの接続	
1	電源 (+)	DC24V
2	コモン (電源 (-)、信号 (-))	
3	信号 (+)	4-20mA with HART
4	未使用	

## &lt;4線のケーブル使用時&gt;

端子番号	電源・信号ケーブルの接続	
1	電源 (+)	DC24V
2	電源 (-)	
3	信号 (+)	4-20mA with HART
4	信号 (-)	

## &lt;接点出力(オプション)&gt;

## Relay1 (ALARM1)

端子番号	ケーブルの接続
1	N. O.
2	コモン
3	N. C.

## Relay2 (ALARM2)

端子番号	ケーブルの接続
1	N. O.
2	コモン
3	N. C.

## Relay3 (FAULT)

端子番号	ケーブルの接続
1	N. O.
2	コモン
3	N. C.

N. O. : Normal Open

N. C. : Normal Close

# 信号変換器付ガス検知部

## SD-3ECSシリーズ仕様書

型式	SD-3ECS	SD-3DECS	
検知原理	定電位電解式		
検知対象ガス	硫化水素		
表示	7セグメントLED(5桁)、3色ランプ(赤、緑、黄)		
検知範囲 <sup>※1</sup>	センサ仕様による		
警報設定値 <sup>※1</sup>	センサ仕様による		
サンプリング方式	拡散式	吸引式(外部ユニットによる導入)	
設定流量	-		
警報精度(同一条件下)	警報設定値に対して±30%以内		
警報遅れ時間(同一条件下)	警報設定値の1.6倍のガスを与えて30秒以内(配管遅れは含まず)		
電源表示	電源ランプ点灯(緑)		
ガス警報	警報タイプ	2段警報(H-HH)	
	表示	警報ランプ点灯(赤)	
	復帰動作 <sup>※1</sup>	自動復帰または自己保持	
故障警報	自己診断	システム異常(E-9)、センサ異常(E-1)	
	表示	故障ランプ点灯(黄)、エラー番号表示	
	復帰動作	システム異常:自己保持、センサ異常:自動復帰(ただし、センサ抜けの場合は自己保持)	
警告	自己診断	センサ寿命診断、時計異常診断、通信診断、センサ警告	
	表示	ガス濃度値とエラー番号の交互点滅表示	
	動作	通常動作と同じ	
各種機能	警報遅延、サブレス、ゼロ追尾、感度補正、HART通信(HART7)		
外部出力 <sup>※1</sup>	ガス濃度出力(DC4~20mA with HART通信)、接点出力(オプション)		
ガス濃度出力	伝送方式	3線式アナログ伝送(電源共通<電源、信号、コモン>)または2線式アナログ伝送(電流ソース)	
	伝送仕様	DC4~20mA(非絶縁・リニア出力)、負荷抵抗 600Ω以下(供給電圧ディレーティング)、分解能最大 200分割(仕様による)	
	伝送ケーブル <sup>※2</sup>	シールド付きケーブル 1.25sq(1.308mm <sup>2</sup> /AWG16)または2.0sq(2.08mm <sup>2</sup> /AWG14)(電源線と共通)	
	伝送距離 <sup>※7</sup>	1.25sq(1.308mm <sup>2</sup> /AWG16)の場合:1.25km以下、2.0sq(2.08mm <sup>2</sup> /AWG14)の場合:2km以下	
接点出力(オプション) <sup>※1</sup>	SPDT(ガス警報出力×2点、故障警報出力×1点)、常時非励磁(警報時励磁)または常時励磁(警報時非励磁)、AC250V・2A、DC30V・1A(抵抗負荷)、最小負荷 DC5V・0.1A		
電源	供給電源 <sup>※3</sup>	DC24V(DC18~30V)	
	電源ケーブル <sup>※2※7</sup>	シールド付きケーブル 1.25sq(1.308mm <sup>2</sup> /AWG16)または2.0sq(2.08mm <sup>2</sup> /AWG14)(伝送ケーブルと共通)	
	消費電力	最大2.8W	
筐体	材質	ステンレススチール:SGS14(SUS316相当)	
	ケーブル接続口 <sup>※1</sup>	ATEX/IECEX:M25×1.5、変換アダプタ(オプション):NPT3/4、NPT1/2、M20×1.5 Japan Ex:耐圧パッキン式ケーブルグランド<M20×1.5>(適合ケーブル外径φ6.0~12.0mm)、<M25×1.5>(適合ケーブル外径φ12.0~16.0mm)	
	配管接続口	-	NPT1/4(0.0φ8-1t・SUS管用エルボユニオン)
	保護等級	IP66/67相当	
	取付方法 <sup>※1</sup>	壁掛け(標準)ノ2Bポール取付け(オプション)	
	外形寸法 <sup>※5</sup>	約171(W)×277(H)×127(D)mm(突起部は除く)	
	質量 <sup>※5</sup>	約6.7kg	
使用温度範囲 <sup>※4</sup>	ATEX/IECEX:-40~+70°C(急変なきこと) Japan Ex:-20~+70°C(急変なきこと)		
使用湿度範囲 <sup>※4</sup>	0~95%RH以下(結露なきこと)		
操作方法	専用マグネット式コントロールキー		
防爆構造	耐圧防爆構造		
防爆認証	ATEX	II 2 G Ex db II C T4 Gb -50°C≤Ta≤+70°C(避雷器未装着時)、-40°C≤Ta≤+70°C(避雷器装着時)	
	IECEX	Ex db II C T4 Gb -50°C≤Ta≤+70°C(避雷器未装着時)、-40°C≤Ta≤+70°C(避雷器装着時)	
	Japan Ex	Ex db II C T4 Gb、-20°C≤Ta≤+70°C	
機能安全(IEC61508:2010) <sup>※6※8</sup>	SIL2に適合(HFT=0)、冗長化によりSIL3適合(HFT=1)		
各種認証	CE Marking		

※1 注文時にご指定ください。

※2 防爆上、ケーブルは使用環境で想定される最大温度よりも耐熱が5°C以上高いものを使用してください。

※3 機器異常時にヒューズを正常に断線するためには、一時的に2.5A以上の出力が可能な電源を使用してください。

※4 センサ仕様により制約がある場合はセンサ仕様に従ってください。

※5 外形寸法および質量はケーブルグランドを除いた値になります。

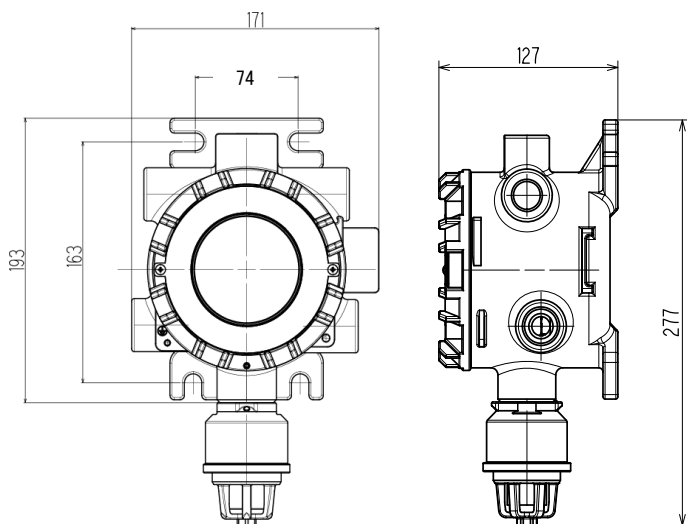
※6 SD-3DECSと組み合わせて使用する外部ユニットは、SIL認証品を選定してください。

※7 ケーブルの種類等に依存します。

※8 機能安全(IEC61508)に関わる仕様については、Safety Manual(PT2E-306)を参照してください。

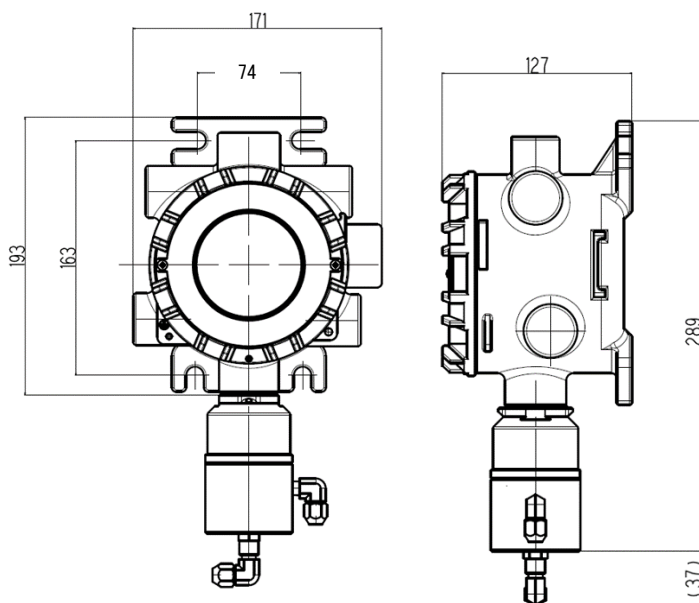
## 外観図（ケーブルグラウンドは除く）

## &lt;拡散式&gt;



## &lt;吸引式&gt;

※外部ユニットによる導入



## 端子台図

## &lt;3線のケーブル使用時&gt;

端子番号	電源・信号ケーブルの接続	
1	電源 (+)	DC24V
2	コモン (電源 (-)、信号 (-))	
3	信号 (+)	4-20mA with HART
4	未使用	

## &lt;4線のケーブル使用時&gt;

端子番号	電源・信号ケーブルの接続	
1	電源 (+)	DC24V
2	電源 (-)	
3	信号 (+)	4-20mA with HART
4	信号 (-)	

## &lt;接点出力(オプション)&gt;

## Relay1 (ALARM1)

端子番号	ケーブルの接続
1	N. O.
2	コモン
3	N. C.

## Relay2 (ALARM2)

端子番号	ケーブルの接続
1	N. O.
2	コモン
3	N. C.

## Relay3 (FAULT)

端子番号	ケーブルの接続
1	N. O.
2	コモン
3	N. C.

N. O. : Normal Open

N. C. : Normal Close

# 信号変換器付ガス検知部

## SD-3ECBシリーズ仕様書

型式	SD-3ECB		SD-3DECB	
検知原理	定電位電解式			
検知対象ガス※1	毒性ガス			
表示	7セグメントLED(5桁)、3色ランプ(赤、緑、黄)			
検知範囲※1	センサ仕様による			
警報設定値※1	センサ仕様による			
サンプリング方式	拡散式	吸引式(外部ユニットによる導入)		
設定流量	-			
警報精度(同一条件下)	警報設定値に対して±30%以内			
警報遅れ時間(同一条件下)	警報設定値の1.6倍のガスを与えて30秒以内 または 60秒以内(配管遅れは含まず)			
電源表示	電源ランプ点灯(緑)			
ガス警報	警報タイプ	2段警報(H-HH)		
	表示	警報ランプ点灯(赤)		
	復帰動作※1	自動復帰または自己保持		
故障警報	自己診断	システム異常(E-9)、センサ異常(E-1)		
	表示	故障ランプ点灯(黄)、エラー番号表示		
	復帰動作	システム異常:自己保持、センサ異常:自動復帰(ただし、センサ抜けの場合は自己保持)		
警告	自己診断	センサ寿命診断、時計異常診断、通信診断、センサ警告		
	表示	ガス濃度値とエラー番号の交互点滅表示		
	動作	通常動作と同じ		
各種機能	警報遅延、サブレス、ゼロ追尾、感度補正、HART通信			
外部出力※1	ガス濃度出力(DC4~20mA with HART通信)、接点出力(オプション)			
ガス濃度出力	伝送方式	3線式アナログ伝送(電源共通<電源、信号、コモン>)または2線式アナログ伝送(電流ソース)		
	伝送仕様	DC4~20mA(非絶縁・リニア出力)、負荷抵抗 600Ω以下(供給電圧ディレーティング)、分解能最大 200分割(仕様による)		
	伝送ケーブル※2	シールド付きケーブル 1.25sq(1.308mm <sup>2</sup> /AWG16) または 2.0sq(2.08mm <sup>2</sup> /AWG14)(電源線と共通)		
	伝送距離※7	1.25sq(1.308mm <sup>2</sup> /AWG16)の場合:1.25km以下、2.0sq(2.08mm <sup>2</sup> /AWG14)の場合:2km以下		
接点出力(オプション)※1	SPDT(ガス警報出力×2点、故障警報出力×1点)、常時非励磁(警報時励磁)または 常時励磁(警報時非励磁)、AC250V・2A、DC30V・1A(抵抗負荷)、最小負荷 DC5V・0.1A			
電源	供給電源※3	DC24V(DC18~30V)		
	電源ケーブル※2※7	シールド付きケーブル 1.25sq(1.308mm <sup>2</sup> /AWG16) または 2.0sq(2.08mm <sup>2</sup> /AWG14)(伝送ケーブルと共通)		
	消費電力	最大3.1W		
筐体	材質	ステンレススチール:SGS14(SUS316相当)		
	ケーブル接続口※1	ATEX/IECEX:M25×1.5、変換アダプタ(オプション):NPT3/4、NPT1/2、M20×1.5 Japan Ex:耐圧パッキン式ケーブルグランド<M20×1.5>(適合ケーブル外径φ6.0~12.0mm)、<M25×1.5>(適合ケーブル外径φ12.0~16.0mm)		
	配管接続口	-	NPT1/4(0.Dφ8-1t・SUS管用エルボユニオン)	
	保護等級	IP66/67相当		
	取付方法※1	壁掛け(標準)ノ2Bポール取付け(オプション)		
	外形寸法※5	約171(W)×322(H)×127(D)mm(突起部は除く)	約171(W)×334(H)×127(D)mm(突起部は除く)	
	質量※5	約7.3kg	約7.6kg	
使用温度範囲※4	ATEX/IECEX:-40~+70°C(急変なきこと) Japan Ex:-20~+70°C(急変なきこと)			
使用湿度範囲※4	0~95%RH以下(結露なきこと)			
操作方法	専用マグネット式コントロールキー			
防爆構造	耐圧防爆構造+本質安全防爆構造			
防爆認証	ATEX	II 2 G Ex db ia II C T4 Gb、-40°C≤Ta≤+70°C		
	IECEX	Ex db ia II C T4 Gb、-40°C≤Ta≤+70°C		
	Japan Ex	Ex db ia II C T4 Gb、-20°C≤Ta≤+70°C		
機能安全(IEC61508:2010)※6※8	SIL2に適合(HFT=0)、冗長化によりSIL3適合(HFT=1)			
各種認証	CE Marking			
HART通信	HART7			

※1 注文時にご指定ください。

※2 防爆上、ケーブルは使用環境で想定される最大温度よりも耐熱が5°C以上高いものを使用してください。

※3 機器異常時にヒューズを正常に断線するためには、一時的に2.5A以上の出力が可能な電源を使用してください。

※4 センサ仕様により制約がある場合はセンサ仕様に従ってください。

※5 外形寸法および質量はケーブルグランドを除いた値になります。

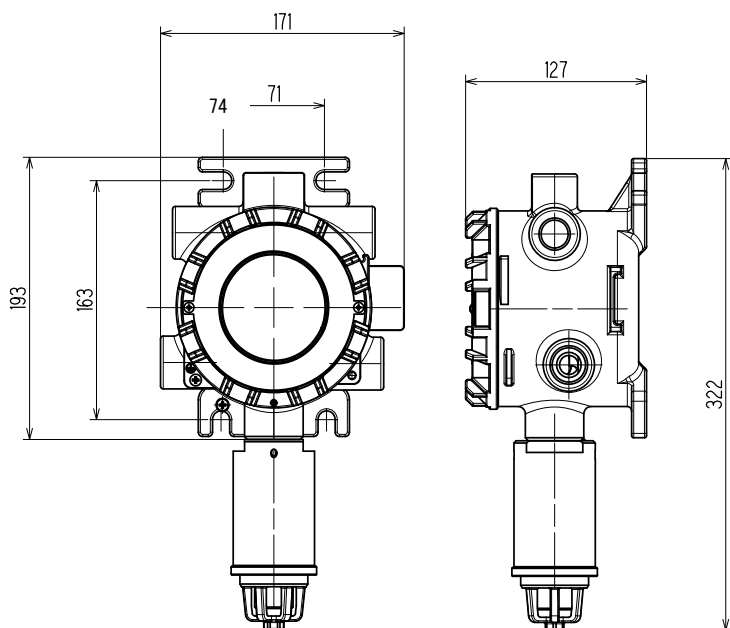
※6 SD-3DECBと組み合わせて使用する外部ユニットは、SIL認証品を選定してください。

※7 ケーブルの種類等に依存します。

※8 機能安全(IEC61508)に関わる仕様については、Safety Manual(PT2E-306)を参照してください。

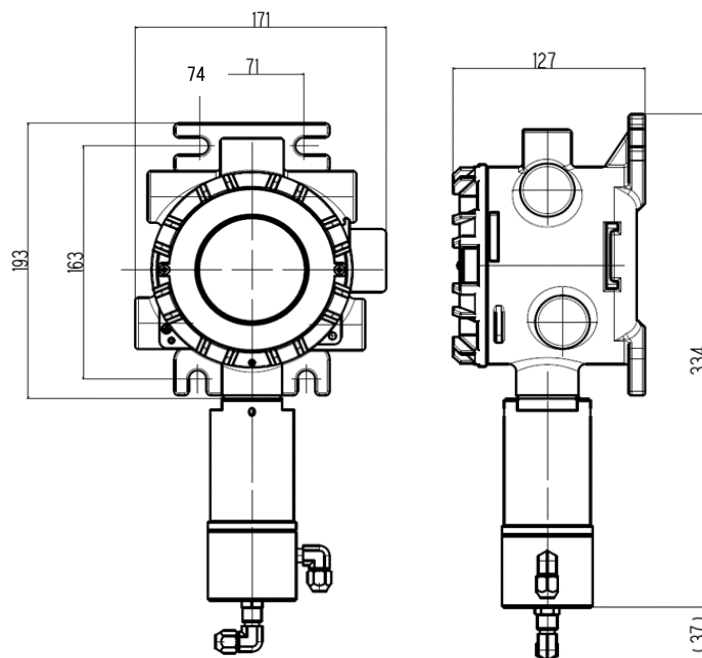
## 外観図（ケーブルグラウンドは除く）

## &lt;拡散式&gt;



## &lt;吸引式&gt;

※外部ユニットによる導入



## 端子台図

## &lt;3線のケーブル使用時&gt;

端子番号	電源・信号ケーブルの接続	
1	電源 (+)	DC24V 4-20mA with HART
2	コモン (電源 (-)、信号 (-))	
3	信号 (+)	
4	未使用	

## &lt;4線のケーブル使用時&gt;

端子番号	電源・信号ケーブルの接続	
1	電源 (+)	DC24V
2	電源 (-)	
3	信号 (+)	4-20mA with HART
4	信号 (-)	

## &lt;接点出力(オプション)&gt;

## Relay1 (ALARM1)

端子番号	ケーブルの接続
1	N. O.
2	コモン
3	N. C.

## Relay2 (ALARM2)

端子番号	ケーブルの接続
1	N. O.
2	コモン
3	N. C.

## Relay3 (FAULT)

端子番号	ケーブルの接続
1	N. O.
2	コモン
3	N. C.

N. O. : Normal Open  
N. C. : Normal Close