

搭載下一代高性能感測器「F感測器」・對應各種全球規格

Gas Detector with Signal Converter

Model SD-3系列

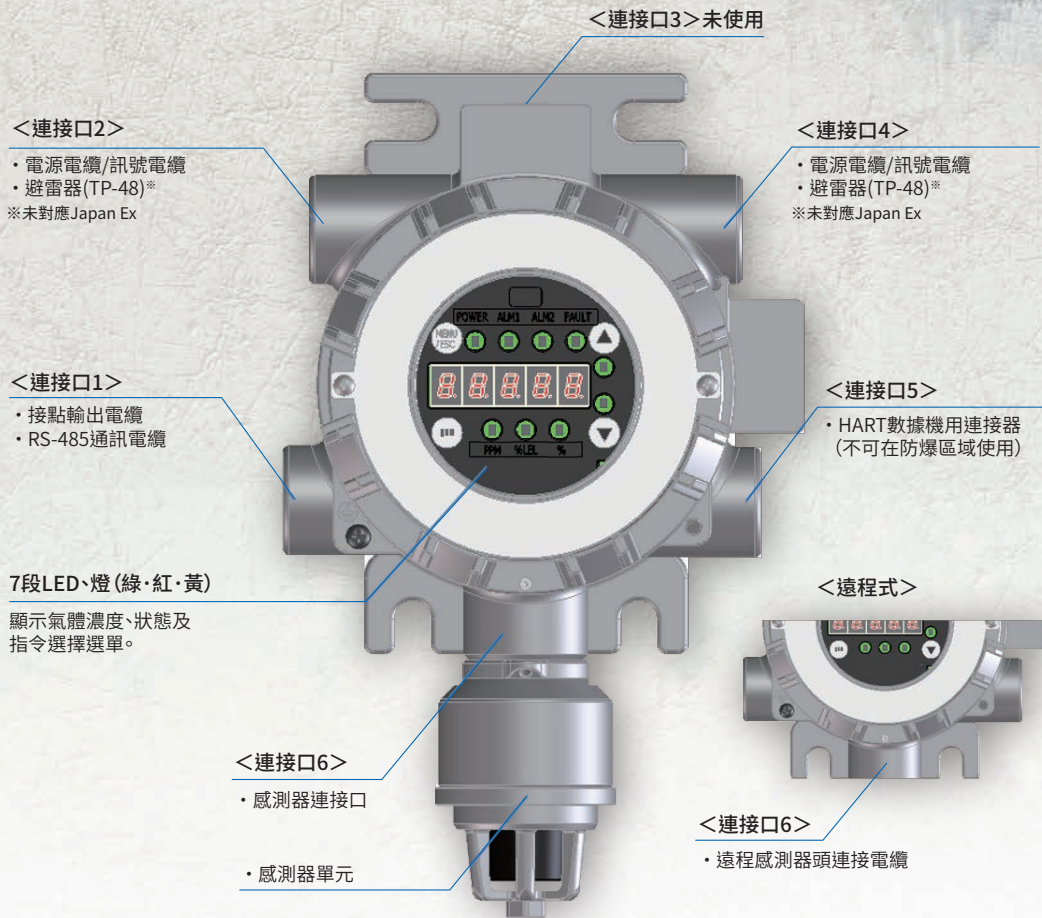
ATEX (歐洲防爆設備指令) 合格品

IECEX (IEC 防爆電氣設備規格符合試驗) 合格品

Japan Ex (防爆構造電氣機械器具型式檢定): 申請中
功能安全規格認證符合品



SD-3 系列是一款偵測大氣中可燃性氣體、毒性氣體的洩漏，以及連續監視氧氣濃度的定置式防爆型氣體偵測器。已取得多國的防爆檢定，並且也是符合 IEC/EN 效能、SIL2 認證等，各種國際規格（包含預計）的全球產品。



- 1 搭載下一代高性能感測器「F感測器」
-對應各種毒性氣體
-對應雙範圍
- 2 多種輸出選配件
- 3 對應各種設置環境・用途
- 4 對應各種全球規格
- 5 堅牢的殼體構造

特色

7

搭載下一代高性能感測器「F感測器」，大幅提升功能與性能

- 感測器 3 年保固
* 不包含部分感測器。保固條件為每年有作過 1 次以上的檢查。
- 使用溫度範圍：-40~+70°C
* 不包含部分感測器。
- 預定對應 IEC/EN 效能
- 感測器老化・壽命診斷功能
透過老化・壽命診斷功能得知感測器必須更換時，會發出感測器壽命警告。

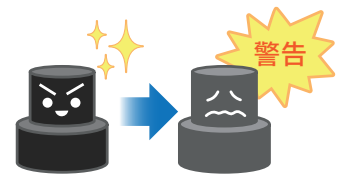
【感測器老化診斷】

利用各感測器原理的特性，自動地診斷感測器的老化狀況（零點輸出的下降，電解液的減少等）。

【壽命診斷】

在氣體校正時，依據過去的校正履歷，預測感測器輸出的剩餘值，進行感測器壽命診斷。

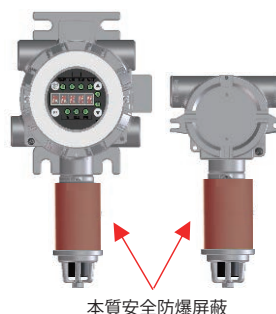
* 感測器老化、壽命診斷警告的輸出必須使用數位訊號（HART 通訊或 RS-485 通訊）。



對應各種毒性氣體

SD-3EC 系列產品陣容擁有本質安全防爆屏蔽一體式構造（耐壓防爆構造 + 本質安全防爆構造）。由於不需要感測器單元的燒結金屬，因此可以進行各種吸附性高的毒性氣體的偵測。

* 對象機種：SD-3ECB, SD-3DECB, GD-3ECB
詳細內容請確認 F 感測器一覽（有屏蔽）。



對應雙範圍 (NC 類型)

使用 1 台即可偵測低濃度 (ppm) 與爆炸下限 (LEL) 的雙範圍。可以更高精準度測定寬濃度範圍。

* 無法使用 HART 通訊。

2

多種輸出選配品

SD-3 系列除了對應 4-20mA 輸出 with HART 通訊之外，也可對應 Modbus 通訊 (RS-485) (預定)。此外，可搭載 3 個繼電器 (ALARM1、ALARM2、FAULT)。可依據用途從以下 3 種類型中選擇。

- ① 4-20mA 訊號 with HART 通訊【標準】
- ② 4-20mA 訊號 with HART 通訊 + 接點 (3c)【選配品】
- ③ 4-20mA 訊號 + Modbus 通訊 (RS-485)【選配品 (預定對應)】

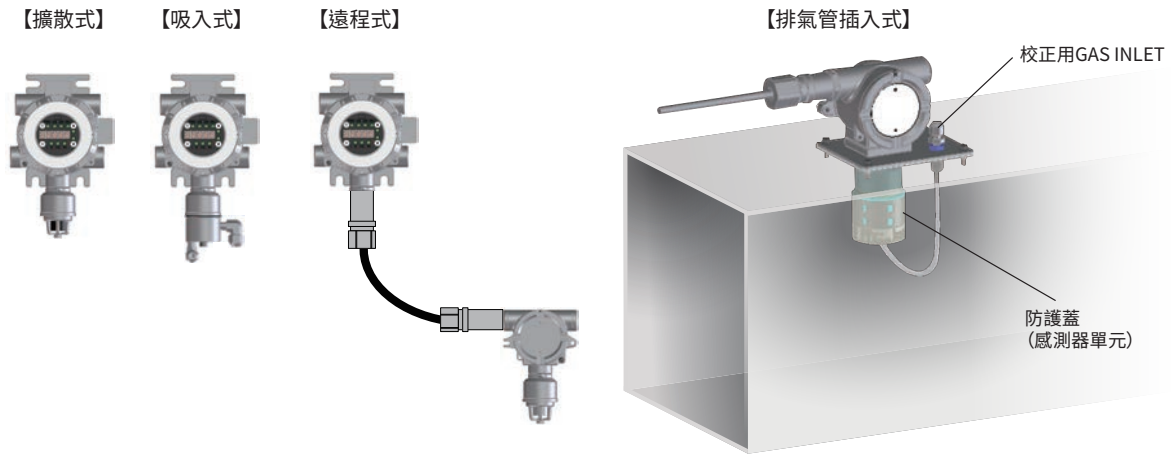
3

產品陣容涵蓋可對應各種設置環境、用途的類型

SD-3 系列的產品陣容涵蓋擴散式、吸入式、遠程式與排氣管插入式，可依據用途選擇偵測方式。吸入式是透過與外部泵組合來使用，適合無設置空間的地方、或無法進行保養作業的高處等。

遠程式、排氣管插入式

藉由使用遠程感測器，感測器可設置於距離偵測器本體最遠 20m 之處。使用選配品 (另購品) 的排氣管安裝配件，也可插入排氣管。



4

對應各種全球規格

各種防爆檢定	ATEX/IECEX、Japan Ex (日本)**、FM/cFM**
性能、效能	對應 IEC/EN** 效能 可燃性：IEC/EN 60079-29-1 毒性：EN 45544-2 氧氣：EN 50104
其他	CE Marking (ATEX 指令、EMC 指令、RoHS 指令)、SIL2 認證 (IEC 61508)、MED 認證**、HART 通訊

** 申請中或預定取得

5

擁有堅牢的殼體構造
可在嚴酷環境中使用

- 殼體材質：不鏽鋼 SCS14 (相當於 SUS316)
- 保護等級相當於 IP66/67
- 對應寬溫度範圍 (-40~+70°C)
- 選配品 (另購品) 項目齊全：保護蓋、防護蓋、避雷器 (Japan Ex 未對應)、各種過濾器



裝設遮陽蓋時



裝設防護蓋時

各種型號的偵測原理與偵測對象氣體

SD-3 系列依據採樣方式與偵測原理分為以下的型號。請依使用目的選擇適當設備。

【各種型號的偵測對象氣體一覽】

型號	採樣方式	偵測原理	偵測對象氣體			銘板色	備考							
			可燃性	氧氣	毒性									
SD-3RI	擴散式	IRF：非分散型紅外線式	○		○	紅								
SD-3DRI	吸入式													
SD-3NC	擴散式	NCF：新型陶瓷式	○			紅								
SD-3DNC	吸入式													
SD-3GH	擴散式	SGF：半導體式	○		○	黃								
SD-3DGH	吸入式													
SD-3GHS	擴散式													
SD-3DGHS	吸入式													
SD-3SP	擴散式	SHF：熱線型半導體式	○		○	藍								
SD-3DSP	吸入式													
SD-3EC	擴散式	ESF：定電位電解式			○	黃 / 銀	毒性氣體：黃色的檢定銘板 氧氣：銀色的檢定銘板							
SD-3DEC	吸入式													
SD-3ECS	擴散式						○	○	黃	僅 H ₂ S (硫化氫)				
SD-3DECS	吸入式													
SD-3ECB	擴散式										○	○	黃	附 EC 屏蔽 [※]
SD-3DECB	吸入式													

※ 依偵測對象氣體而有所差異。詳細請確認下頁的 F 感測器一覽

【各種型號的偵測對象氣體一覽 (遠程式)】

型號 (本體部)	SD-3SC
-------------	--------

本體型號 (遠程感測器單元)	採樣方式	偵測原理	偵測對象氣體			銘板色	備考				
			可燃性	氧氣	毒性						
GD-3RI	擴散式	IRF：非分散型紅外線式	○		○	紅					
GD-3NC		NCF：新型陶瓷式	○			紅					
GD-3GH		SGF：半導體式		○		○	黃	僅 CS ₂ (二硫化碳)			
GD-3GHS											
GD-3SP		SHF：熱線型半導體式	○		○	藍					
GD-3EC		ESF：定電位電解式				○	○	毒性氣體：黃色的檢定銘板 氧氣：銀色的檢定銘板			
GD-3ECS									○	○	黃
GD-3ECB								○			
GD-3DECB											

※ 依偵測對象氣體而有所差異。詳細請確認下頁的 F 感測器一覽

檢定銘板：紅色



檢定銘板：藍色



檢定銘板：黃色



檢定銘板：銀色



F 感測器一覽

偵測原理	商品編號	感測器型號	氣體名稱	化學式	F.S	刻度	校正氣體 (代替氣體)	使用溫度範圍 (無急驟變化)	使用濕度範圍 (無結露)	有無屏蔽	備考	
IRF	6201 02	IRF-1301	甲烷	CH ₄	100%LEL	0.5%LEL	CH ₄	-40~70°C	95% RH 以下	-		
	6212 03	IRF-1303	異丁烷	C ₄ H ₁₀	100%LEL	0.5%LEL	i-C ₄ H ₁₀	-40~70°C	95% RH 以下	-		
	6212 02	IRF-1317	丙烷	C ₃ H ₈	100%LEL	0.5%LEL	C ₃ H ₈ (i-C ₃ H ₁₀)	-40~70°C	95% RH 以下	-		
	6205 02	IRF-1435	二氧化碳	CO ₂	2000ppm	1ppm	CO ₂	-40~70°C	95% RH 以下	-		
	6205 03	IRF-1436	二氧化碳	CO ₂	5000ppm	10ppm	CO ₂	-40~70°C	95% RH 以下	-		
	6205 04	IRF-1433	二氧化碳	CO ₂	10000ppm	10ppm	CO ₂	-40~70°C	95% RH 以下	-		
	6205 12	IRF-1437	二氧化碳	CO ₂	2vol%	0.005vol%	CO ₂	-40~70°C	95% RH 以下	-		
	6205 13	IRF-1438	二氧化碳	CO ₂	5vol%	0.01vol%	CO ₂	-40~70°C	95% RH 以下	-		
	6205 14	IRF-1439	二氧化碳	CO ₂	10vol%	0.01vol%	CO ₂	-40~70°C	95% RH 以下	-		
	6201 03	IRF-1334	甲烷	CH ₄	100vol%	0.5vol%	CH ₄	-40~70°C	95% RH 以下	-		
	6201 04	IRF-1316	乙烯	C ₂ H ₄	100%LEL	0.5%LEL	C ₂ H ₄ (CH ₄)	-40~70°C	95% RH 以下	-		
	6212 02	IRF-1340	異丁烯	C ₄ H ₈	100%LEL	0.5%LEL	i-C ₄ H ₈ (i-C ₄ H ₁₀)	-40~70°C	95% RH 以下	-		
	6212 04	IRF-1308	正己烷	C ₆ H ₁₄	100%LEL	0.5%LEL	n-C ₆ H ₁₄ (i-C ₄ H ₁₀)	-40~70°C	95% RH 以下	-		
	6201 05	IRF-1332	丁二烯	C ₄ H ₆	100%LEL	0.5%LEL	C ₄ H ₆ (CH ₄)	-40~70°C	95% RH 以下	-		
NCF	6000 07	NCF-6318	乙烷	C ₂ H ₆	100 %LEL	0.5%LEL	C ₂ H ₆ (CH ₄)	-40~70°C	95% RH 以下	-		
	6000 14	NCF-6318	丙烷	C ₃ H ₈	100 %LEL	0.5%LEL	C ₃ H ₈ (CH ₄)	-40~70°C	95% RH 以下	-		
	6000 19	NCF-6318	甲烷	CH ₄	100 %LEL	0.5%LEL	CH ₄	-40~70°C	95% RH 以下	-		
	6000 20	NCF-6318	甲烷	CH ₄	2vol%	0.01vol%	CH ₄	-40~70°C	95% RH 以下	-		
	6000 21	NCF-6318	甲烷	CH ₄	20000 ppm	100ppm	CH ₄	-40~70°C	95% RH 以下	-		
	6000 22	NCF-6320	氫氣	H ₂	100 %LEL	0.5%LEL	H ₂	-40~70°C	95% RH 以下	-	氫氣選擇性	
	6000 23	NCF-6320	氫氣	H ₂	2vol%	0.01vol%	H ₂	-40~70°C	95% RH 以下	-	氫氣選擇性	
	6000 24	NCF-6320	氫氣	H ₂	2000 ppm	10ppm	H ₂	-40~70°C	95% RH 以下	-	氫氣選擇性	
	6000 25	NCF-6319	異丁烷	C ₄ H ₁₀	100%LEL	0.5%LEL	i-C ₄ H ₁₀	-40~70°C	95% RH 以下	-		
	6000 26	NCF-6319	氫氣	H ₂	2vol%	0.01vol%	H ₂	-40~70°C	95% RH 以下	-		
	6000 27	NCF-6319	氫氣	H ₂	100 %LEL	0.5%LEL	H ₂	-40~70°C	95% RH 以下	-		
	6000 28	NCF-6319	正己烷	C ₆ H ₁₄	2000 ppm	10ppm	n-C ₆ H ₁₄ (i-C ₄ H ₁₀)	-40~70°C	95% RH 以下	-		
	6000 29	NCF-6319	氫氣	H ₂	1vol%	0.01vol%	H ₂	-40~70°C	95% RH 以下	-		
	6000 30	NCF-6319	異丙醇	C ₃ H ₈ O	100 %LEL	0.5%LEL	IPA(i-C ₄ H ₁₀)	-40~70°C	95% RH 以下	-		
	6000 31	NCF-6319	甲苯	C ₇ H ₈	100 %LEL	0.5%LEL	C ₇ H ₈ (i-C ₄ H ₁₀)	-40~70°C	95% RH 以下	-		
	6000 32	NCF-6319	丙酮	C ₃ H ₆ O	100 %LEL	0.5%LEL	C ₃ H ₆ O(i-C ₄ H ₁₀)	-40~70°C	95% RH 以下	-		
	6000 33	NCF-6319	氫氣	H ₂	4vol%	0.02vol%	H ₂	-40~70°C	95% RH 以下	-		
	6000 34	NCF-6319	N,N- 二甲基乙醯胺	C ₄ H ₉ NO	4000ppm	20ppm	DMAC(i-C ₄ H ₁₀)	-40~70°C	95% RH 以下	-		
	6000 35	NCF-6319	乙炔	C ₂ H ₂	100 %LEL	0.5%LEL	C ₂ H ₂ (i-C ₄ H ₁₀)	-40~70°C	95% RH 以下	-		
	6000 36	NCF-6319	乙烯	C ₂ H ₄	100 %LEL	0.5%LEL	C ₂ H ₄ (i-C ₄ H ₁₀)	-40~70°C	95% RH 以下	-		
	6000 37	NCF-6319	正辛烷	C ₈ H ₁₈	100 %LEL	0.5%LEL	C ₈ H ₁₈ (i-C ₄ H ₁₀)	-40~70°C	95% RH 以下	-		
	6000 38	NCF-6319	乙醇	C ₂ H ₅ O	100 %LEL	0.5%LEL	C ₂ H ₅ OH(i-C ₄ H ₁₀)	-40~70°C	95% RH 以下	-		
	6000 39	NCF-6319	甲醇	CH ₃ O	100 %LEL	0.5%LEL	CH ₃ OH(i-C ₄ H ₁₀)	-40~70°C	95% RH 以下	-		
	6000 40	NCF-6319	丙烯	C ₃ H ₆	100 %LEL	0.5%LEL	C ₃ H ₆ (i-C ₄ H ₁₀)	-40~70°C	95% RH 以下	-		
	6000 41	NCF-6319	氯乙烯	C ₂ H ₃ CL	100%LEL	0.5%LEL	VCM(i-C ₄ H ₁₀)	-40~70°C	95% RH 以下	-		
	SGF	6030 04	SGF-8562	巯基硫	COS	2000ppm	10ppm	COS(C ₂ H ₅ OH)	-20 ~ 65°C	20~95%RH 以下	-	
		6030 05	SGF-8562	二硫化碳	CS ₂	200ppm	1ppm	CS ₂	-20 ~ 65°C	20~95%RH 以下	-	
		6030 06	SGF-8563	環氧乙烷	C ₂ H ₄ O	100ppm	1ppm	EO	-20 ~ 65°C	20~95%RH 以下	-	
6030 07		SGF-8562	硫化氫	H ₂ S	100ppm	1ppm	H ₂ S	-20 ~ 65°C	20~95%RH 以下	-		
6060 01		SHF-8601	甲烷	CH ₄	5000 ppm	25ppm	CH ₄	-30 ~ 70°C	20~95%RH 以下	-		
6060 02		SHF-8601	異丁烷	C ₄ H ₁₀	2000 ppm	10ppm	i-C ₄ H ₁₀	-30 ~ 70°C	20~95%RH 以下	-		
6060 04		SHF-8601	乙烯	C ₂ H ₄	2000 ppm	10ppm	C ₂ H ₄	-30 ~ 70°C	20~95%RH 以下	-		
SHF	6060 05	SHF-8601	乙炔	C ₂ H ₂	2000 ppm	10ppm	C ₂ H ₂	-30 ~ 70°C	20~95%RH 以下	-		
	6060 06	SHF-8601	丙烯	C ₃ H ₆	2000 ppm	10ppm	C ₃ H ₆	-30 ~ 70°C	20~95%RH 以下	-		
	6060 07	SHF-8601	正己烷	C ₆ H ₁₄	200 ppm	1ppm	n-C ₆ H ₁₄	-30 ~ 70°C	20~95%RH 以下	-		
	6060 08	SHF-8601	辛烷	C ₈ H ₁₈	2000 ppm	10ppm	C ₈ H ₁₈	-30 ~ 70°C	20~95%RH 以下	-		
	6060 09	SHF-8601	氟里昂 41	CH ₃ F	2000 ppm	10ppm	R-41	-30 ~ 70°C	20~95%RH 以下	-		
	6060 10	SHF-8601	氟里昂 32	CH ₂ F ₂	2000 ppm	10ppm	R-32	-30 ~ 70°C	20~95%RH 以下	-		
	6060 11	SHF-8601	氟里昂 32	CH ₂ F ₂	5000 ppm	25ppm	R-32	-30 ~ 70°C	20~95%RH 以下	-		
	6060 12	SHF-8601	異丙醇	C ₃ H ₈ O	2000 ppm	10ppm	IPA	-30 ~ 70°C	20~95%RH 以下	-		
	6060 13	SHF-8601	六氟-1,3- 丁二烯	C ₄ F ₆	2000 ppm	10ppm	C ₄ F ₆ (i-C ₄ H ₁₀)	-30 ~ 70°C	20~95%RH 以下	-		
	6060 14	SHF-8601	1,2- 二氯乙烷	C ₂ H ₂ CL ₂	600 ppm	5ppm	C ₂ H ₂ CL ₂	-30 ~ 70°C	20~95%RH 以下	-		
	6060 18	SHF-8601	一氧化碳	CO	1000ppm	10ppm	CO	0 ~ 70°C	20~95%RH 以下	-		
	6060 15	SHF-8603	氫氣	H ₂	500ppm	5ppm	H ₂	-30 ~ 70°C	20~95%RH 以下	-	氫氣選擇性	
	6060 16	SHF-8603	氫氣	H ₂	1000ppm	10ppm	H ₂	-30 ~ 70°C	20~95%RH 以下	-	氫氣選擇性	
	6060 03	SHF-8603	氫氣	H ₂	2000 ppm	10ppm	H ₂	-30 ~ 70°C	20~95%RH 以下	-	氫氣選擇性	
6060 17	SHF-8603	重氫氣	D ₂	2000 ppm	10ppm	D ₂ (H ₂)	-30 ~ 70°C	20~95%RH 以下	-	氫氣選擇性		
ESF	—	—	氨	NH ₃	75ppm	0.5ppm	—	—	—	—	計劃陣容	
	—	—	氯	CL ₂	1.5ppm	0.01ppm	—	—	—	—	計劃陣容	
	—	—	一氧化碳	CO	150ppm	1ppm	—	—	—	—	計劃陣容	
	—	—	氯化氫	HCL	15ppm	0.1ppm	—	—	—	—	計劃陣容	
	6100 28	ESF-A24RH	硫化氫	H ₂ S	30ppm	0.2ppm	H ₂ S	-40~70°C	40~95%RH	無屏蔽	高濕度感測器	
	6100 04	ESF-A24R	硫化氫	H ₂ S	100ppm	1ppm	H ₂ S	-40~70°C	20~90%RH	無屏蔽		
6100 06	ESF-A24A	二氧化氮	NO ₂	15ppm	0.1ppm	NO ₂	-40~70°C	20~90%RH	有屏蔽			
6100 34	ESF-X24P2	氧氣	O ₂	25%	0.1%	N ₂	-40~70°C	20~90%RH	無屏蔽			

※ 關於其他氣體種類、偵測範圍，歡迎洽詢。

IRF
非分散型紅外線式



NCF
新型陶瓷式



SGF
半導體式



SHF
熱線型半導體式



ESF
定電位電解式



【SD-3 系列規格】

型號	擴散式	SD-3RI	SD-3NC	SD-3GH	SD-3GHS	SD-3SP	SD-3EC	SD-3ECS	SD-3ECB	
	吸入式	SD-3DRI	SD-3DNC	SD-3DGH	SD-3DGH	SD-3DSP	SD-3DEC	SD-3DECS	SD-3DECB	
偵測原理	非分散型紅外線式		新型陶瓷式	半導體式		熱線型半導體式	定電位電解式			
偵測對象氣體	可燃性氣體／毒性氣體／氧氣，偵測範圍依偵測對象氣體而異									
顯示	7 段 LED (5 位數)，3 色燈 (紅 / 綠 / 黃)									
採樣方式	擴散式 / 吸入式 (自外部單元導入)									
設定流量	0.4 ~ 1.5 L/min									
氣體警報類型	2 段警報 (H-HH 或 H-L 或 L-LL)									
故障警報、自我診斷	系統異常 (E-9) / 感測器異常 (E-1)									
警告	感測器壽命診斷 / 時鐘異常診斷 / 通訊診斷 / 感測器警告									
氣體濃度輸出	標準	氣體濃度輸出 (4-20 mA with HART)，DC4~20 mA (非絕緣・線性輸出)，負載電阻 600 Ω 以下，解析度最大 250 (依規格)								
	選配品	RS-485 (半雙工)								
接點輸出 (選配品)	SPDT (2 警報，1 故障輸出動作)、AC250V 2A、DC30V 1A (電阻負載)、最小負載 DC5V 0.1A									
電源	DC24V (DC18 ~ 30V)									
耗電量	最大 3.8 W	最大 4.5 W	最大 4.5 W	最大 4.5 W	最大 3.5 W	最大 2.8 W	最大 2.8 W	最大 3.1 W		
電纜連接口	M25×1.5，選配品：NPT3/4、NPT1/2、M20×1.5 (裝設轉換轉接器)									
使用溫溼度範圍	-40~+70 °C (無驟變)，0~95 %Rh 以下 (無結露)；若感測器規格有限制時，則依照感測器規格									
殼體材質	不鏽鋼 SCS14 (相當於 SUS316)									
保護等級	相當於 IP66/67									
外型尺寸 (不包含突起部)	擴散式	約 171(W) × 277(H) × 127(D) mm							約 171(W) × 322(H) × 127(D) mm	
	吸入式	約 171(W) × 289(H) × 127(D) mm							約 171(W) × 334(H) × 127(D) mm	
重量	擴散式	約 6.7 kg							約 7.3 kg	
	吸入式	約 7.0 kg							約 7.6 kg	
防爆構造	耐壓防爆結構									
防爆認證	ATEX	II 2G Ex db II C T6/T5 Gb	II 2G Ex db II C T5/T4 Gb	II 2G Ex db II C T5/T4 Gb	II 2G Ex db II C T6/T4 Gb	II 2G Ex db II C T5/T4 Gb	II 2G Ex db II C T4 Gb	II 2G Ex db II C T4 Gb	II 2G Ex db ia II C T4 Gb	
	IECEx	Ex db II C T6/T5 Gb	Ex db II C T5/T4 Gb	Ex db II C T5/T4 Gb	Ex db II C T6/T4 Gb	Ex db II C T5/T4 Gb	Ex db II C T4 Gb	Ex db II C T4 Gb	Ex db ia II C T4 Gb	
功能安全*	IEC61508 SIL2 (SC 3)	IEC61508 SIL2 (SC 3)	-	-	-	申請中	申請中	申請中		
CE 標誌	ATEX 指令、EMC 指令、RoHS 指令									
HART 通訊	HART7									

※ 組合使用的外部單元，應選定 SIL 認證品。

【遠程式 / SD-3SC+GD-3 系列規格】

型號	本體部	SD-3SC								
	遠程感測器單元	GD-3RI	GD-3NC	GD-3GH	GD-3GHS	GD-3SP	GD-3EC	GD-3ECS	GD-3ECB	
偵測原理	非分散型紅外線式		新型陶瓷式	半導體式		熱線型半導體式	定電位電解式			
偵測對象氣體	可燃性氣體／毒性氣體／氧氣，偵測範圍依偵測對象氣體而異									
顯示	7 段 LED (5 位數)，3 色燈 (紅 / 綠 / 黃)									
採樣方式	擴散式									
氣體警報類型	2 段警報 (H-HH 或 H-L 或 L-LL)									
故障警報、自我診斷	系統異常 (E-9) / 感測器異常 (E-1)									
警告	感測器壽命診斷 / 時鐘異常診斷 / 通訊診斷 / 感測器警告									
氣體濃度輸出	標準	氣體濃度輸出 (4-20 mA with HART)、DC4~20 mA (非絕緣・線性輸出)、負載電阻 600 Ω 以下，解析度最大 250 (依規格)								
	選配品	RS-485 (半雙工)								
接點輸出 (選配品)	SPDT (2 警報，1 故障輸出動作)、AC250V 2A、DC30V 1A (電阻負載)、最小負載 DC5V 0.1A									
遠程電纜	屏蔽雙絞線電纜 1.25sq (1.38mm ² /AWG16)，從本體部 (SD-3SC) 到遠程感測器單元 (GD-3) 距離最大為 20m									
電源	DC24V (DC18 ~ 30V)									
耗電量	本體部	最大 5.0 W								
	遠程感測器單元	最大 1.2 W	最大 2.0 W	最大 2.0 W	最大 2.0 W	最大 1.0 W	最大 1.0 W	最大 1.0 W	最大 1.0 W	
電纜連接口	M25×1.5，選配品：NPT3/4、NPT1/2、M20×1.5 (裝設變換轉接器)									
使用溫溼度範圍	-40 ~ +70 °C (無驟變)，0 ~ 95 %Rh 以下 (無結露)；若感測器規格有限制時，則依照感測器規格									
殼體材質	不鏽鋼 SCS14 (相當於 SUS316)									
保護等級	相當於 IP66/67									
外型尺寸 (不包含突起部)	本體部	約 171(W) × 193(H) × 127(D) mm							約 125(W) × 240(H) × 88(D) mm	
	遠程感測器單元	約 125(W) × 195(H) × 88(D) mm							約 125(W) × 240(H) × 88(D) mm	
重量	本體部	約 6.0 kg							約 4.0 kg	
	遠程感測器單元	約 3.0 kg							約 4.0 kg	
防爆構造	耐壓防爆結構									
防爆認證	ATEX	II 2G Ex db II C T6/T5 Gb	II 2G Ex db II C T5/T4 Gb	II 2G Ex db II C T5/T4 Gb	II 2G Ex db II C T6/T4 Gb	II 2G Ex db II C T5/T4 Gb	II 2G Ex db II C T4 Gb	II 2G Ex db II C T4 Gb	II 2G Ex db ia II C T4 Gb	
	IECEx	Ex db II C T6/T5 Gb	Ex db II C T5/T4 Gb	Ex db II C T5/T4 Gb	Ex db II C T6/T4 Gb	Ex db II C T5/T4 Gb	Ex db II C T4 Gb	Ex db II C T4 Gb	Ex db ia II C T4 Gb	
功能安全	IEC61508 SIL2 (SC 3)	IEC61508 SIL2 (SC 3)	-	-	-	申請中	申請中	申請中		
CE 標誌	ATEX 指令、EMC 指令、RoHS 指令									
HART 通訊	HART7									

【端子規格 / 電源 +4-20mA 訊號 (with HART 通訊)】

<使用 3 線電纜時>

端子編號	電源、訊號電纜的連接
1	電源 (+)
2	共用 (電源 (-) / 訊號 (-))
3	訊號 (+)

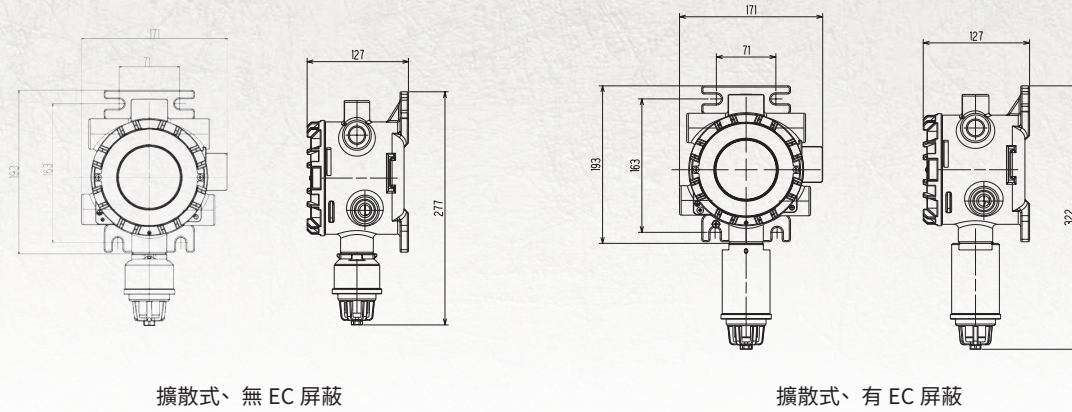
<使用 4 線電纜時>

端子編號	電源、訊號電纜的連接
1	電源 (+)
2	電源 (-)
3	訊號 (+)
4	訊號 (-)

【端子規格 / 接點輸出 (3c)】

端子編號	電纜的連接
1	N.O. (Normal Open)
2	共用
3	N.C. (Normal Close)

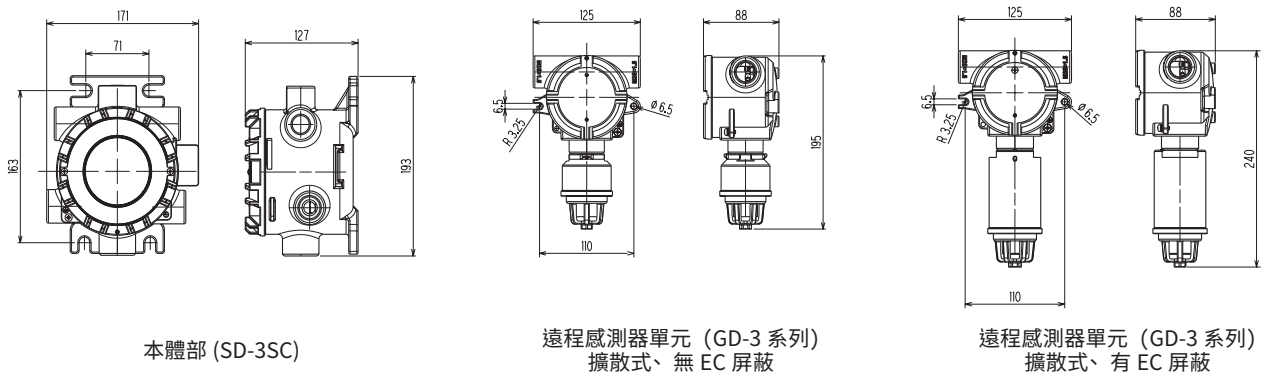
SD-3 系列外形圖



擴散式、無 EC 屏蔽

擴散式、有 EC 屏蔽

遠程式 / SD-3SC+GD-3 系列外形圖



本體部 (SD-3SC)

遠程感測器單元 (GD-3 系列)
擴散式、無 EC 屏蔽

遠程感測器單元 (GD-3 系列)
擴散式、有 EC 屏蔽

選配件 (另購品)

	零件號碼: 4283 9011 00 校正套罩 (IRF 感測器用) SD-3RI 用的校正套罩。 <材質>本體: PP、接頭: 不鏽鋼 / 特氟龍
	零件號碼: 4283 9012 70 校正套罩 (NCF/SGF/SHF 感測器用) SD-3NC/GH/GHS/SP 用的校正套罩。 <材質>本體: PP、接頭: 不鏽鋼 / 特氟龍
	零件號碼: 4283 9013 40 校正套罩 (ESF 感測器用) SD-3EC/ECS/ECB 用的校正套罩。 <材質>本體: PP、接頭: 不鏽鋼 / 特氟龍
	零件編號: 4283 9019 80 (牆面用) / 4283 9045 60 (管線用) 保護蓋 保護 SD-3 本體的蓋子。 <材質> SUS316
	零件號碼: 4283 9015 90 遮陽蓋 抑制因日光直射或輻射熱導致溫度上升的蓋子。 <材質> SUS316
	零件號碼: 4283 9018 10 遮蔽式插頭 M25×1.5 用的遮蔽式插頭。 <材質> 相當於 SUS316
	零件號碼: 4283 9058 70 轉換轉接器 ※4 將 M25×1.5 螺絲轉換成 1/2NPT 螺絲的轉接器。 <材質> 相當於 SUS316
	零件號碼: 4283 9057 00 變換轉接器 ※4 將 M25×1.5 螺絲轉換成 3/4NPT 螺絲的轉接器。 <材質> 相當於 SUS316
	零件號碼: 4283 9047 10 變換轉接器 ※4 將 M25×1.5 螺絲轉換成 M20×1.5 螺絲的轉接器。 <材質> 相當於 SUS316
	零件號碼: 2905 2439 10 HART 通訊用電纜 連接 HART 數據機時所使用的中繼電纜。

	零件號碼: 4283 9016 60 防護蓋 (IRF 感測器用) 感測器防塵防水用保護蓋。蓋底面標記著「1」。 <材質> 樹脂製
	零件號碼: 4283 9017 30 防護蓋 (NCF/SGF/SHF 感測器用) 感測器防塵防水用保護蓋。蓋底面標記著「2」。 <材質> 樹脂製
	零件號碼: 4283 9031 80 防護蓋 (ECF 感測器用) 感測器防塵防水用保護蓋。蓋底面標記著「3」。 <材質> 樹脂製
	零件號碼: 4283 0030 20 砂去除過濾器 (SI-8) ※1 用來去除大氣中微量的砂的過濾器。裝設之後，可延長感測器的壽命。 ※2
	零件號碼: 4283 0040 10 活性碳過濾器 (CF-8304) ※1 用來去除大氣中微量的砂的過濾器。裝設之後，可延長感測器的壽命。去除砂的能力比砂去除過濾器更佳。 ※3 此外，也可作為去除干擾氣體用。裝設之後，可抑制偵測對象氣體以外的干擾影響。
	零件號碼: 4262 9580 80 排氣管安裝套件 用來將遠程感測器頭設置在排氣管的套件。 <材質> SUS316
	零件號碼: 4283 9055 50 避雷器 ※4 (TP48-3-N-NDI) 限制因雷電而產生的瞬間過電壓之設備。附有轉換轉接器 (M25×1.5 → 1/2NPT)。
	零件號碼: 4283 9056 20 避雷器 ※4 (TP48-4-N-NDI) 限制因雷電而產生的瞬間過電壓之設備。附有轉換轉接器 (M25×1.5 → 1/2NPT)。
	零件號碼: 2564 0125 10 保險絲 Littelfuse® (1.25A DC100V)
	零件號碼: 4283 9046 30 U 螺栓零件 將本體設置於管柱 (尺寸: 50A(2B)) 時所使用的 U 字螺栓、彈簧墊圈及六角螺帽。 <材質> SUS316

※1 使用過濾器時建議裝設防護蓋。
 ※2 裝設砂去除過濾器後，偵測對象氣體將被限定。
 ※3 裝設砂去除過濾器後，偵測對象氣體將被限定。
 ※4 未對應 Japan Ex

附件

	名稱	數量	零件號碼	說明
	控制鍵	※	4286 9200 80	操作本儀器時所使用的套件。
	操作桿	1 個	2594 0481 90	將電纜連接到端子台時所使用的工具。
	內六角扳手 (對邊 2)	※	1510 5020 40	鎖緊內六角固定螺絲 (M4) 時所使用的工具。

※ 附帶數量取決於交付台數。1~10 台：1 個，11~20 台：2 個，21~50 台：3 個，51 台以上：4 個

購買資訊

SD-3 (1) (2) (3) 1 (5) 0 (7) (8)

防爆申請型式

【遠程式/本體部 (SD-3SC)+ 感測器單元 (GD-3 系列)】

SD-3SC (3) 1 (5) 0 (7) (8)

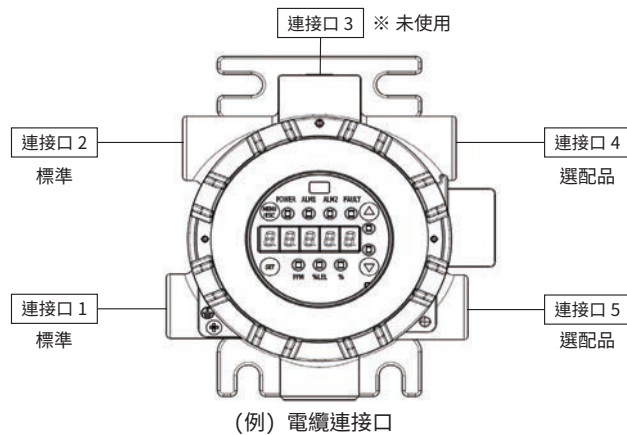
GD-3 (1) (2)

①	擴散、吸入的選擇	
	無	擴散式
	D	吸入式 (自外部單元導入)
②	感測器種的選擇	
	RI	非分散型紅外線式
	NC	新型陶瓷式
	GH	半導體式
	GHS	半導體式 + 燒結金屬 (僅 CS ₂ 可選擇)
	SP	熱線型半導體式
	EC	定電位電解式 (僅 CO/O ₂ 可選擇)
	ECS	定電位電解式 + 燒結金屬 (僅 H ₂ S 可選擇)
	ECB	定電位電解式 + 屏蔽 (CO/O ₂ /H ₂ S 以外可選擇)
③	電纜連接口 (參照右圖)	
	0	連接口 1+ 連接口 2
	1	連接口 1+ 連接口 2 + 連接口 4+ 連接口 5
④	防爆	
	1	ATEX / IECEx
	2	—
	3	—
	4	—

⑤	功能安全 ^{※1}	
	0	無
	1	SIL (僅 RI/NC 可選擇)
⑥	性能檢定	
	0	無
	1	—
	2	—
	3	—

⑦	範圍設定 ^{※2}	
	0	單範圍
	1	W 範圍 + 4-16 (僅 NC 可選擇)
	2	W 範圍 + L4-20 (僅 NC 可選擇)
	3	W 範圍 + H4-20 (僅 NC 可選擇)
⑧	輸出方式的選擇	
	0	4-20mA with HART
	1	4-20mA with HART + 接點 (3c)
	2	—

※1 選擇 SIL 時，無法對應 W 範圍。
※2 選擇 W 範圍時，無法使用 HART 通訊。



※ 未使用連接口時，請務必使用遮蔽式插頭 (另購品) 塞著

RIKEN KEIKI Co., Ltd.

總公司 郵遞區號174-8744 東京板橋區小豆澤2-7-6
TEL 81-3-3966-1111 FAX 81-3-3558-0043
HP <https://www.rikenkeiki.co.jp/english>

台灣理研計器股份有限公司 HEAD OFFICE
台南市善化區陽明路87號
TEL 886-6-581-1224 FAX 886-6-581-1164

台灣理研計器股份有限公司 TAICHUNG BRANCH
台中市西屯區西屯路三段150-30巷14弄2號
TEL 886-4-2462-5386 FAX 886-4-2462-5508