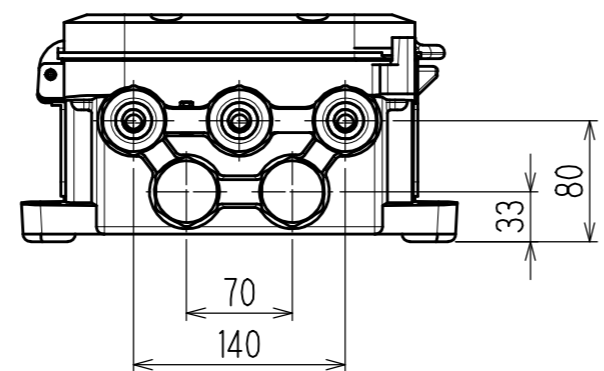
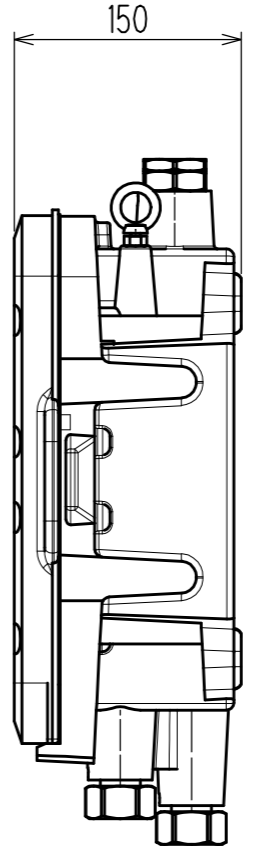
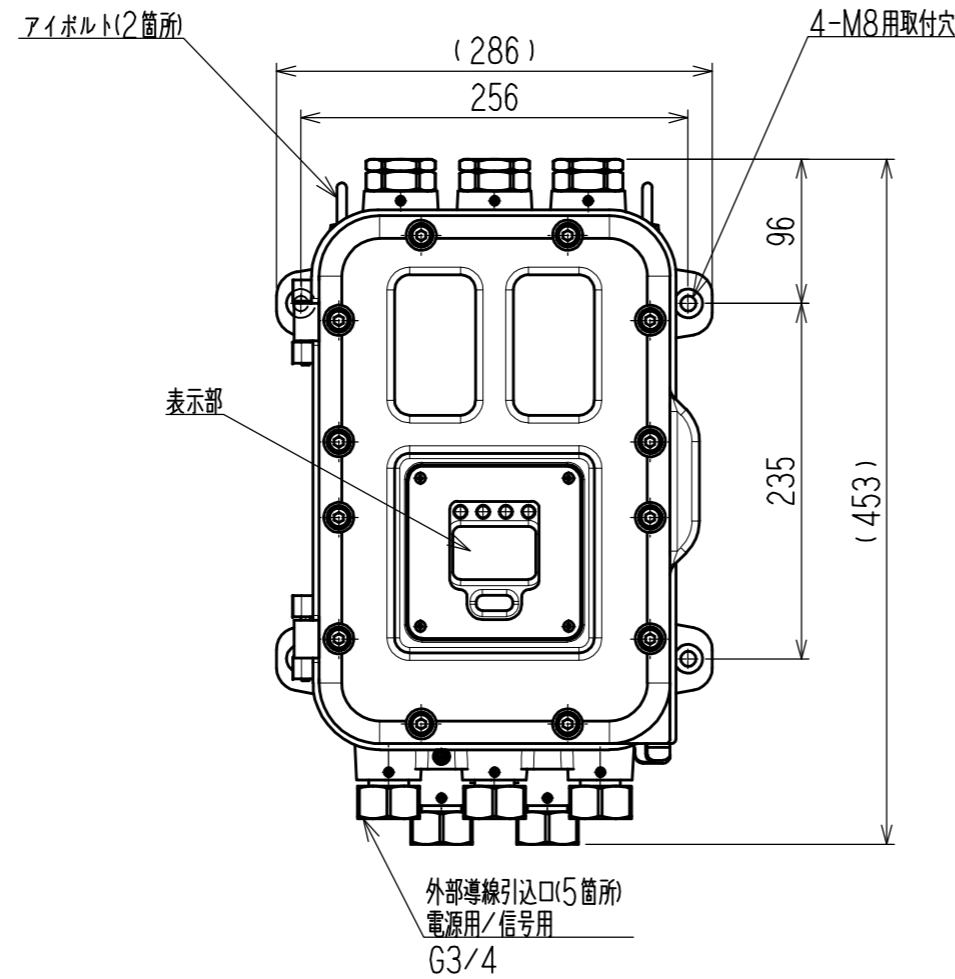
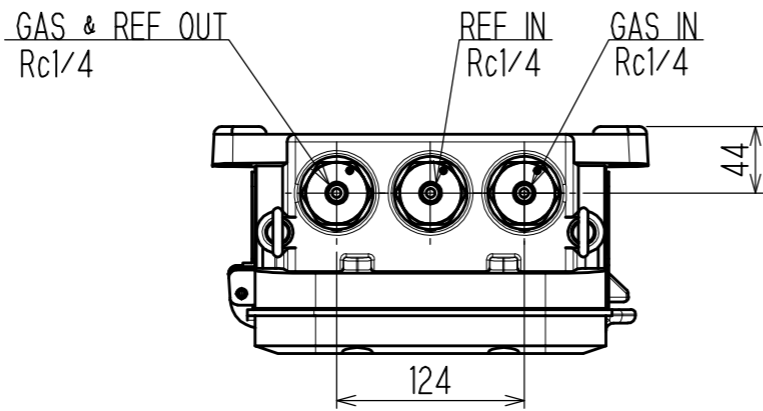


A
B
C
D
E
F
G
H
J
K
L

寸法	18未満	18以上50未満	50以上120未満	120以上260未満	260以上500未満	500以上1000未満	1000以上
精級	0.1	0.15	0.2	0.3	0.4	0.5	0.7
中級	0.2	0.3	0.4	0.6	0.8	1.0	1.2
粗級	0.4	0.6	0.8	1.2	1.6	2.0	2.5



注) 1. 塗装色: 7.5BG5/2
2. 質量: 約23kg

表面処理 TREAT.	許容差 TOL.	尺度 SCALE	投影法 PROJECTION	名称 NAME
材質 MAT.		1 : 5		ガス濃度計 FI-900
承認 APPROVED	検討 CHECKED	製図 DRAWN	作成日 DATE	図番 DWG. NO.
武井康典	松坂効	澤田大亮	2022. 8. 4	M3-3643-20-12G

△ 記事 年月日 訂正者

RIKEN KEIKI 理研計測株式会社