

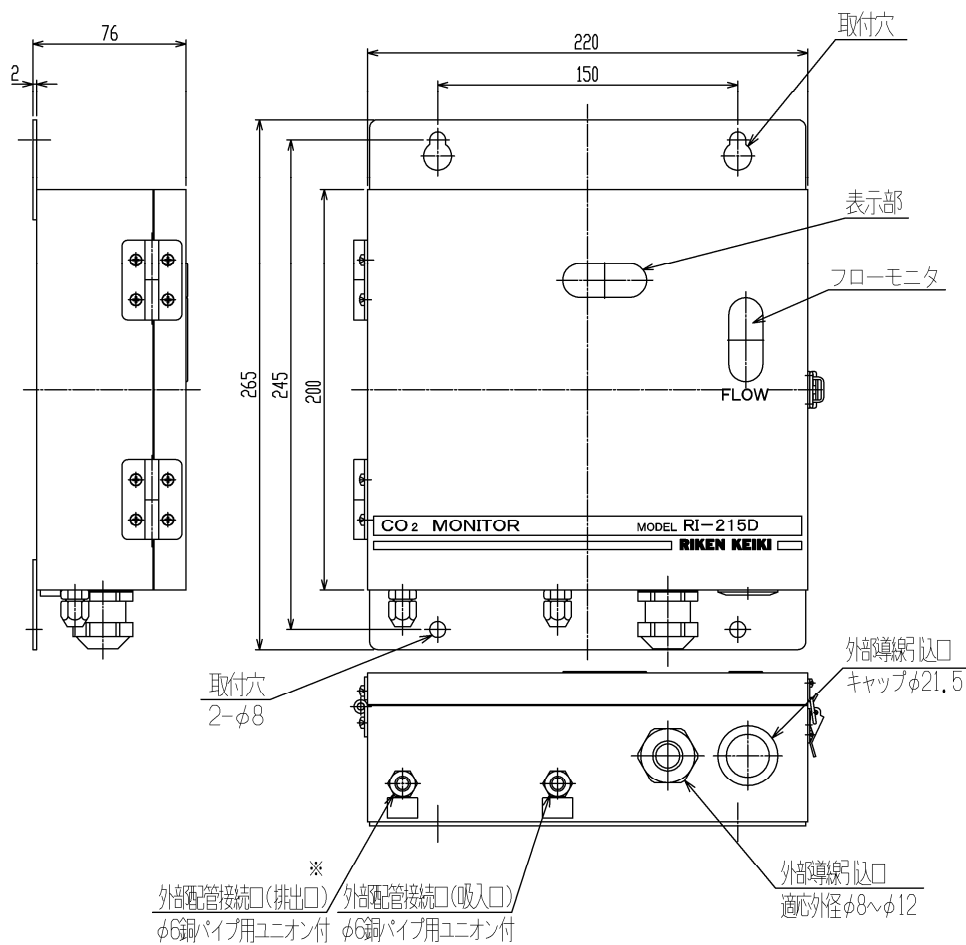
ガス検知器

RI-215D仕様書

検知原理	非分散形赤外線吸収式
検知対象ガス	CO2
濃度表示	LCD デジタル表示
検知範囲*	0~2000ppm または 0~5000ppm または 0~9990ppm
検知方式	ポンプ吸引式
吸引流量	1L/min 以上
警報設定値*	1000ppm【標準設定値】(設定 OFF, 50 ppm~FS の範囲で、10ppm 単位で設定可)
外部出力	ガス濃度信号/ガス警報接点
出力精度(同一条件下)	±5%FS 以内(ガス濃度信号出力に対して)
繰り返し性(同一条件下)	±3%FS 以内(ガス濃度信号出力に対して)
ガス警報タイプ	1 段警報(H)
ガス警報動作	自動復帰
ガス警報接点	無電圧接点 1a・常時非励磁(警報時励磁)
故障警報・自己診断	システム異常/センサ異常
故障警報表示	内容表示
接点容量	AC125V・0.5A(抵抗負荷)
伝送方式	アナログ伝送
伝送仕様*	DC0~10V(リニア・負荷抵抗 500kΩ 以上) または DC4~20mA(リニア・負荷抵抗 300Ω 以下)
電源*	AC100V±10%/AC110±10%/AC220V±10%・50/60Hz
消費電力	最大 12VA
配管接続口*	ガス入口: 0. Dφ6-1t・Cu 管用ユニオン<Bs>付 ガス出口: ユニオン無または 0. Dφ6-1t・Cu 管用ユニオン<Bs>付
イニシャルクリア	約 1 分
暖機時間	約 30 分
使用温度範囲	0~40°C(急変なきこと)
使用湿度範囲	10~90%RH(結露なきこと)
構造	壁掛型
外形寸法	約 220(W) × 200(H) × 70(D) mm(突起部は除く)
質量	約 3.6kg
外観色	マンセル 2.5Y9/2

※注文時にご指定下さい。

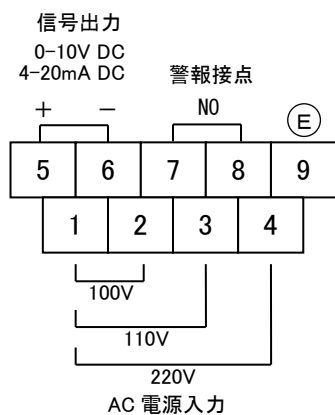
外観図



質量: 約3.6kg
 塗装色: マンセル2.5Y9/2半艶

※排出口のユニオンの有無は仕様に依ります。

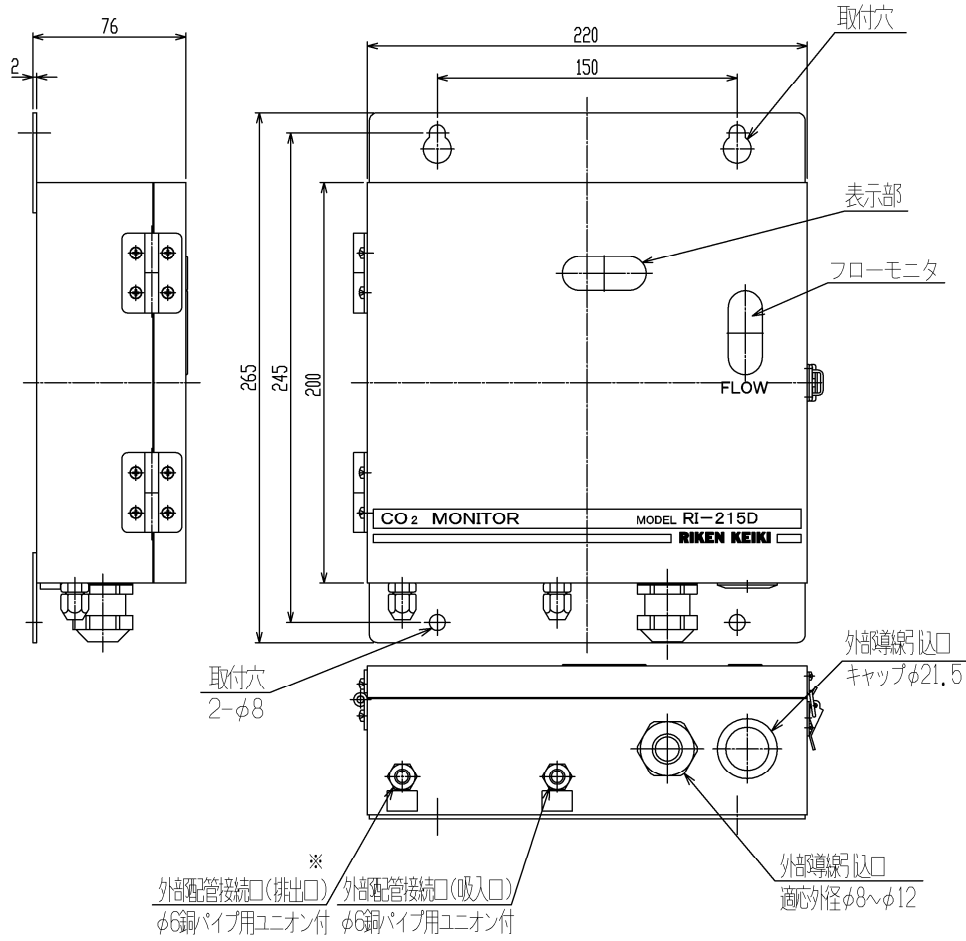
端子台



ガスモニター RI-215D仕様書

検知原理	非分散形赤外線吸収式
検知対象ガス	CO2
濃度表示	LCD デジタル表示
検知範囲	0~2vol%/0~5vol%
検知方式	ポンプ吸引式
吸引流量	1L/min 以上
警報設定値	0~2vol% : 1.0vol%【標準設定値】(設定 OFF, 0.5vol%~FS の範囲で、0.01vol% 単位で設定可) 0~5vol% : 2.5vol%【標準設定値】(設定 OFF, 0.5vol%~FS の範囲で、0.01vol% 単位で設定可)
外部出力	ガス濃度信号/ガス警報接点
指示精度(同一条件下)	±5%FS 以内(ガス濃度信号出力に対して)
ガス警報タイプ	1 段警報(H)
ガス警報動作	自動復帰
ガス警報接点	無電圧接点 1a・常時非励磁(警報時励磁)
故障警報・自己診断	システム異常/センサ異常
故障警報表示	内容表示
接点容量	AC125V・0.5A(抵抗負荷)
伝送方式	アナログ伝送
伝送仕様	DC0~10V(リニア・負荷抵抗 500kΩ 以上)又は DC4~20mA(リニア・負荷抵抗 300Ω 以下)
電源	AC100V±10%又は 110V±10%, 220V±10%・50/60Hz
消費電力	最大 12VA
配管接続口	ガス入口 : 0. Dφ6-1 t・Cu 管用ユニオン<Bs>付 ガス出口 : ユニオン無又は 0. Dφ6-1 t・Cu 管用ユニオン<Bs>付
イニシャルクリア	約 1 分
暖機時間	約 30 分
使用温度範囲	0~40°C(急変なきこと)
使用湿度範囲	10~90%RH(結露なきこと)
構造	壁掛型
外形寸法	約 220(W)×200(H)×70(D)mm(突起部は除く)
質量	約 3.6kg
外観色	マンセル 2.5Y9/2

外観図



質量: 約3.6kg
 塗装色: マンセル2.5Y9/2半艶
 ※排出口のユニオンの有無は仕様に依ります。

端子台図

