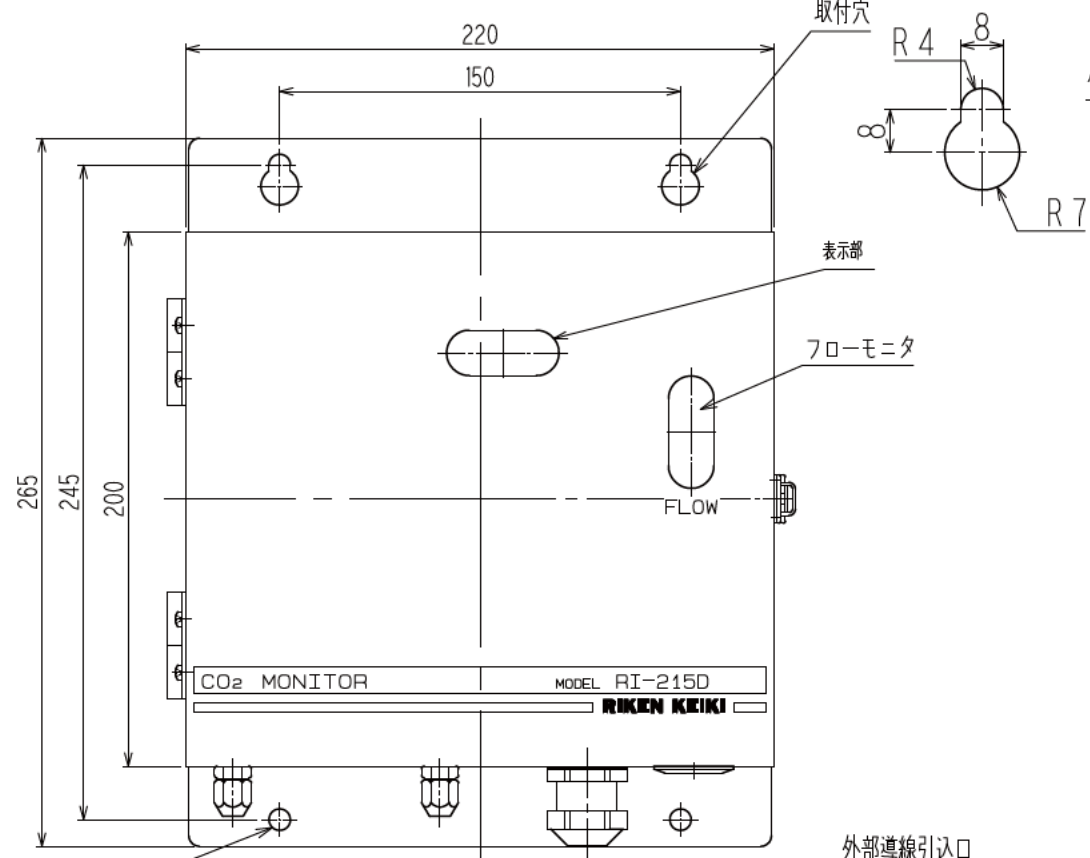
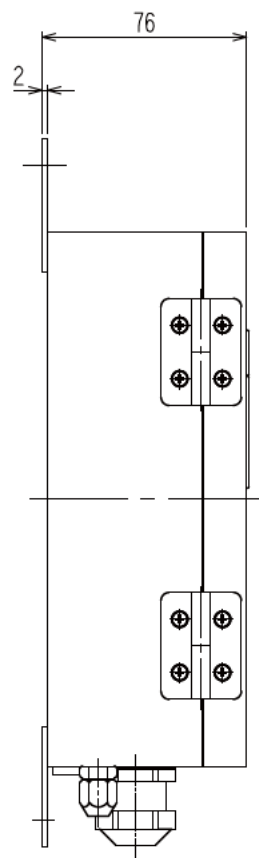
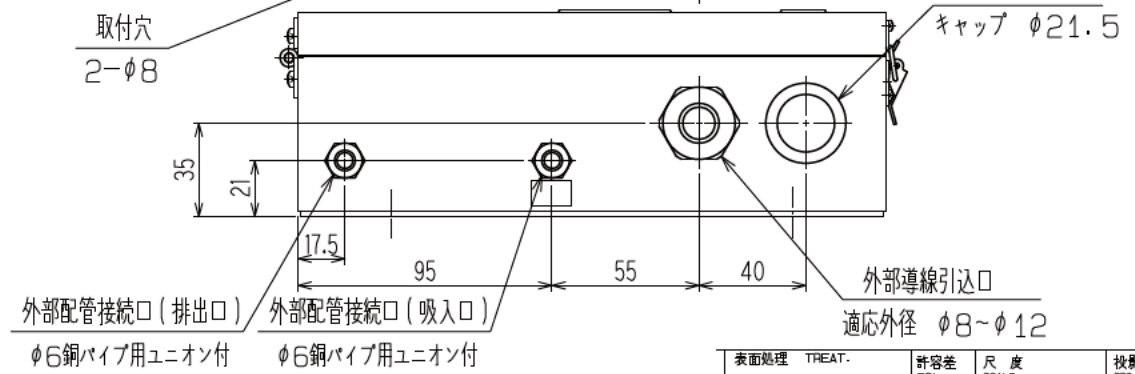
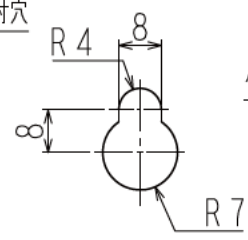


寸法	18以下	18以上50未満	50以上120未満	120以上260未満	260以上500未満	500以上1000未満	1000以上
精度	0.1	0.15	0.2	0.3	0.4	0.5	0.7
中級	0.2	0.3	0.4	0.6	0.8	1.0	1.2
粗級	0.4	0.6	0.8	1.2	1.6	2.0	2.5



尺度(1/1)



材質: ケース部 SPCC
 塗装色: マンセル 2.5Y9/2 半艶

表面処理 TREAT.	許容差 TOL.	尺度 SCALE	投影法 PROJECTION	名称 NAME
材質 MAT.		1:2		CO2 MONITOR RI-215D
承認 APPROVED	検討 CHECKED	製図 DRAWN	作成日 DATE	図番 Dwg. NO.
小谷野純一	鈴木孝雄	呉屋美明	1999.12.20	M3-4,6,21-35-04,G