

CO<sub>2</sub>モニター  
RI-215D  
(0-2VOL%/0-5VOL%)  
取扱説明書

**理研計器株式会社**

〒174-8744 東京都板橋区小豆沢 2-7-6

ホームページ <http://www.rikenkeiki.co.jp/>

## はじめに

この度は、CO<sub>2</sub>コントローラーR I - 2 1 5 Dをご採用下さいますこと誠にありがとうございます。

本器はポンプ吸引式です。遠隔地のCO<sub>2</sub>ガス濃度を検知し、ガス濃度0～フルスケール値に比例した0～10VDC、または4～20mAを出力します。また検知範囲内で換気設定点を設定できます。

この取扱説明書はCO<sub>2</sub>コントローラーR I - 2 1 5 Dをご使用頂くためのガイドブックです。初めてご使用頂く方はもちろんのこと、既にご使用経験のある方もお読み頂き、内容を理解した上で実際にご使用下さいます様、お願い致します。

本取扱説明書では安全かつ効果的な作業が行えるように、次の見出しを使用しています。



### 危険

高電圧に触れる等、直接的に人命、身体又は物に重大な被害を及ぼすことを意味します。



### 警告

取扱説明書どおりの操作や処置を守らないと、身体又は物に重大な被害を及ぼすことを意味します。



### 注意

取扱説明書どおりの操作や処置を守らないと、身体又は物に軽微な被害を及ぼすことを意味します。

### \* 注記

取り扱い上のアドバイスを意味します。

機種が表示

RI-215D-5

↑  
↑  
シリーズ型式

↑  
検知範囲

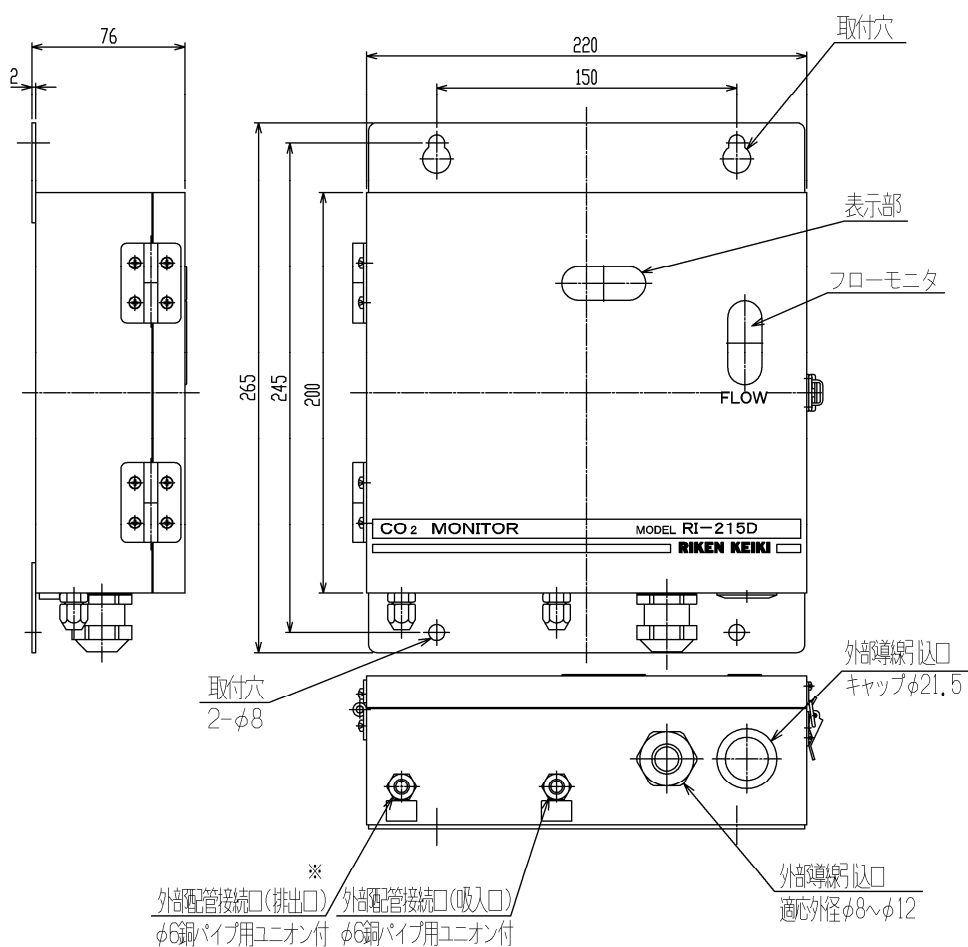
2 : 0 - 2VOL%

5 : 0 - 5VOL%

# 目次

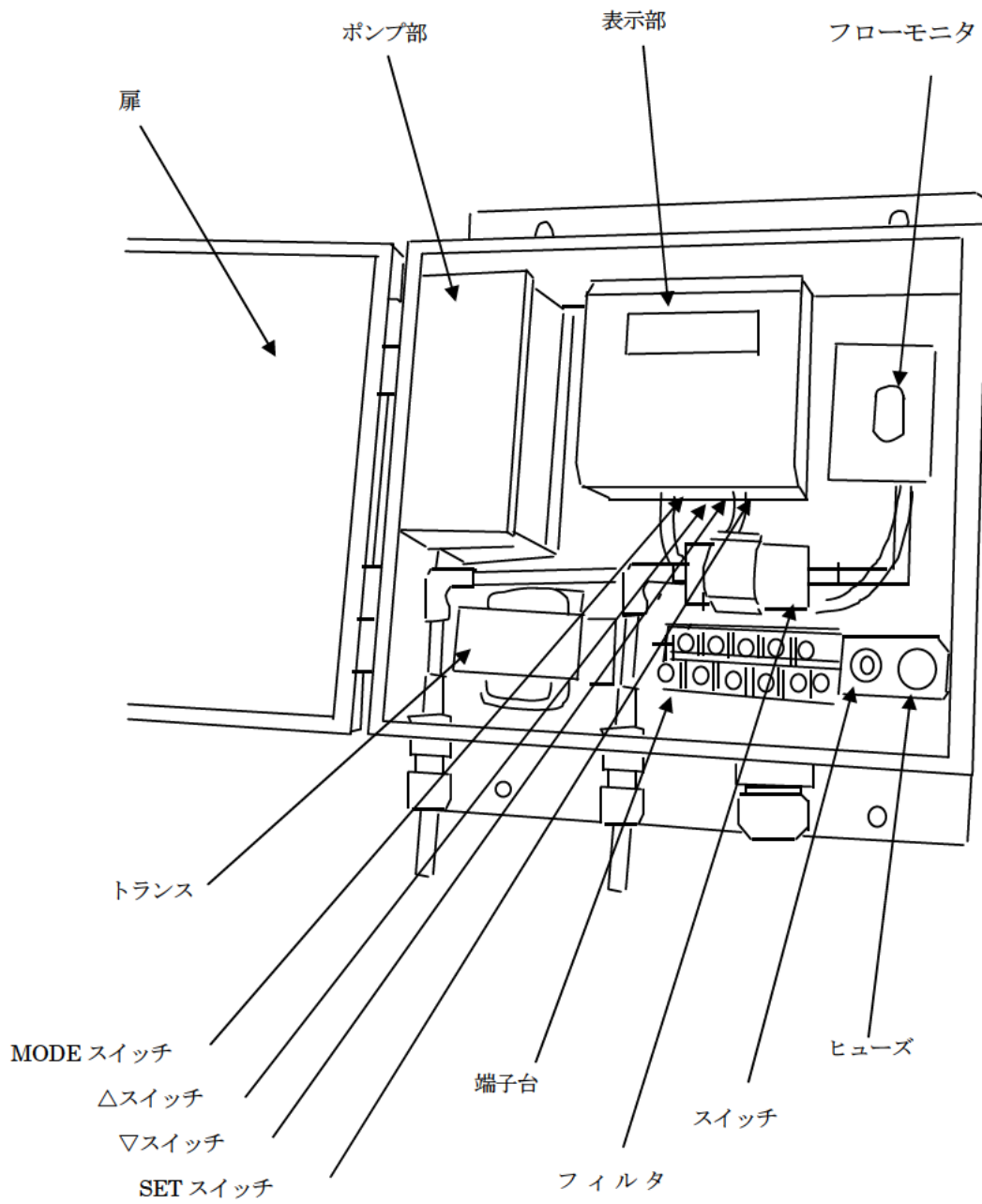
	ページ
1. 各部の名称	4
2. 据え付け方法	
2-1. 製品が届きましたら	6
2-2. 据え付け上の注意事項	6
2-3. 据え付け方法	6
3. 配管	
3-1. 配管上の注意事項	7
3-2. 配管の仕方	7
4. 配線の仕方	
4-1. 配線上の注意事項	8
4-2. 配線の仕方	9
5. 運転	
5-1. 始動	10
5-2. 空調制御について	10
5-3. 接点動作点の確認と設定方法	11
5-4. 外部出力信号について	12
6. 保守点検	
6-1. 日常点検	13
6-2. ガス校正	14
6-3. ヒューズ交換	15
6-4. 保管又は長期間使用しない時の処置	15
7. 製品の廃棄について	16
8. トラブルシューティング	17
9. 用語の定義	18
10. 二酸化炭素濃度と人体への影響	19
11. 仕様	
11-1. 仕様	21
11-2. 付属品	21
12. 検知原理	22

# 1. 各部の名称



質量: 約3.6kg  
 塗装色: マンセル2.5Y9/2半艶

※排出口のユニオンの有無は仕様に依ります。



## 2. 据え付け方法

### 2-1. 製品が届きましたら

製品がお手元に届きましたら外観の確認を行い、損傷のないことをご確認ください。また、本体に有る製品銘板に記載されている製品型式がご注文どおりであることをご確認ください。

### 2-2. 据え付け上の注意事項

据え付けの際は以下の点に注意して下さい。

☆湿度が高い場所や、埃の多い所は避けて下さい。

☆周囲の温度が0～40℃の範囲内で、かつ温度変動の少ない場所を選んで使用して下さい。

☆窓際や直射日光の当たる場所は避けて下さい。

☆振動の少ない場所に取り付けて下さい。

☆機器は精密な構造ですから、落としたり、叩いたり、過度な衝撃を与えないで下さい。

☆有機溶剤や油分を含む雰囲気は避けて下さい。

☆水しぶきや水滴のかかる場所、湿度の高い場所、結露のある壁面は避けて下さい。

☆メンテナンススペースとして前面の他、上部(5cm)、下部(50cm)、左右(各10cm)にも空間を確保して下さい。

☆換気制御出力(外部出力、リレー出力)を利用し、空調制御される場合、次のような場所は炭酸ガスが多く排出されますから、採集口の設置は避けて下さい。

- ・人の呼気のかかりやすい床上1.8m以下の位置。

(参考：人間の呼吸による平均的CO<sub>2</sub>濃度は、約4VOL%)

- ・燃焼器具の排気口の近く

- ・自動車の排気ガスがかかる場所

☆壁面は平らな垂直面として下さい。取り付けた際、壁面に歪みがあるとしっかり取り付けられないことがあります。

☆出来るだけ被検ガスの採取点に近い位置に設置して下さい。

### 2-3. 据え付け方法

本体に設けてある4つの取付穴を利用して、ネジでしっかりと固定して下さい。

## 3. 配管

### 3-1. 配管上の注意事項

配管の際は以下の点に注意して下さい。

☆検出時間を短縮するために、配管はなるべく短くして下さい。

☆検知空気が多湿で、配管内で結露の恐れがある場合、配管の最も低い部分にドレンポットを設けるなど、本器に水が入り込まないようにして下さい。

☆OUT側配管は大気開放とするか又は圧力が掛らない様に配管して下さい。

☆測定後の排気ガスは安全と判断できる場所に排出して下さい。

### 3-2. 配管の仕方

配管材料は、φ6の銅管またはポリエチレンチューブ相当品をご使用下さい。



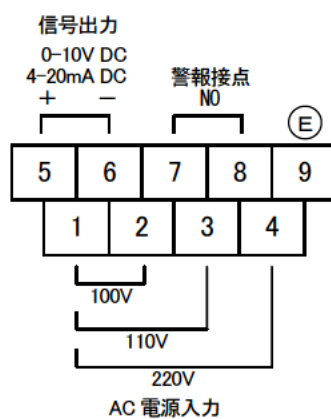
## 4. 配線の仕方

### 4-1. 配線上の注意事項

- ☆必要に応じて漏電ブレーカを設置し、電圧変動の少ない箇所から電源を接続して下さい。
- ☆動力線等、ノイズの多い電源と共通にしないで下さい。
- ☆誘導障害やノイズ等が考えられる所ではラインフィルタの取付及びサージ対策を施して下さい。
- ☆雷の多発地帯では電源線に別途に避雷器を取り付けて下さい。
- ☆出力信号線は、ノイズの多いところでは必要に応じてシールド処理をした電線を使用して下さい。
- ☆接点を使用する場合は保護素子を併用して下さい。また本機器の接点は直接大きな負荷を制御することはできません。接点信号を使用する場合、一旦外部にリレー等を介して電力増幅するなどのアイソレート処理をしてご使用下さい。

## 4-2. 配線の仕方

供給する電源電圧値により、端子を選んで接続します。



### 警告

☆配線、結線作業は電源を切った状態で行ってください。

感電することがあります。

☆指定の電源電圧でご使用下さい。



### 注意

☆結線は内線規定、電気設備技術基準に従ってください。

## 5. 運転

### 5-1. 始動

- (1) 正しく配線されている場合、電源スイッチを入れると、約1分間イニシャルクリア動作となります。

表示 : CO<sub>2</sub>

外部出力 : 0V又は2.5mA

接点出力 : オフ

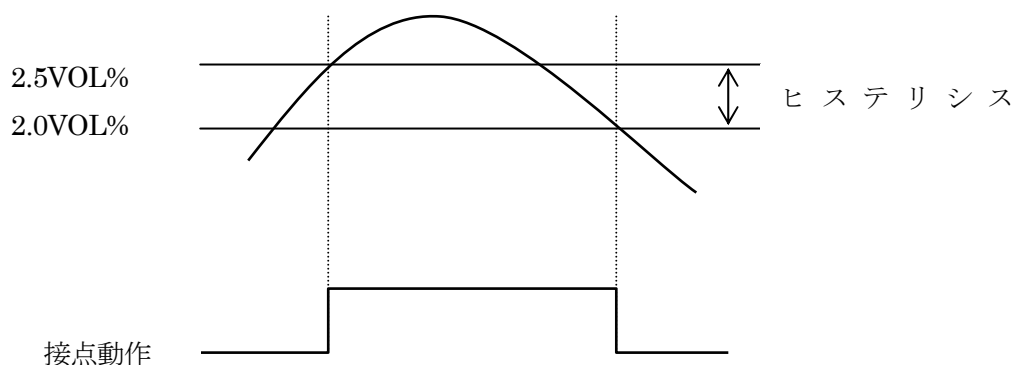
- (2) イニシャルクリア後、内蔵するセンサにより大気中の二酸化炭素を検知し、LCD表示器に二酸化炭素濃度を表示し、濃度に応じた電圧又は電流信号を出力します。また、設定点に従い内蔵リレーの接点の開閉を行います。指示値は、実際の濃度よりも若干高め、又は低めに指示することがありますが、しばらくすると安定してきますので、そのままお使い下さい。
- (3) 30分以上の暖機運転を行います。

### 5-2. 空調制御について

本器を使用して、空調制御を行う場合、使用する空調設備や管理方法により、本器の接点信号を利用する方法と出力信号を利用する2通りの方法を選択する事が出来ます。

接点信号を利用する場合、設定したパラメータ値（接点動作点）以上で換気を開始し、パラメータ値以下で換気を終了します。

但し、パラメータ値での接点動作は0.5vol%のヒステリシスを持っています。



警報動作タイムチャート (0-5VOL%仕様の場合)

### 5-3. 接点動作点の確認と設定方法

接点動作点の設定が出来ます。尚、工場出荷時には、1.0VOL% (0-2VOL%仕様)、2.5VOL% (0-5VOL%仕様) に設定してあります。

#### 0-5VOL%仕様の場合

項目	操作	LCD表示	内容
接点動作点の確認	①△スイッチを押す。	0.120 2.5:00	測定濃度値表示。 接点動作点調整モード、コロンが点滅する。
	②△スイッチをはなす。	0.120	測定濃度値表示に戻る。
接点動作点の変更	①△スイッチを押す。	2.5:00	接点動作点調整モード、コロンが点滅する。
	②△スイッチを3秒押し続ける	2.5:00	設定点、コロン交互に点滅。
	②△または▽スイッチを押して、表示を設定値に合わせる。	2.0:00	確定。
	③SETスイッチを3秒押す。	0.120	測定濃度値表示に戻る。

### \*注記

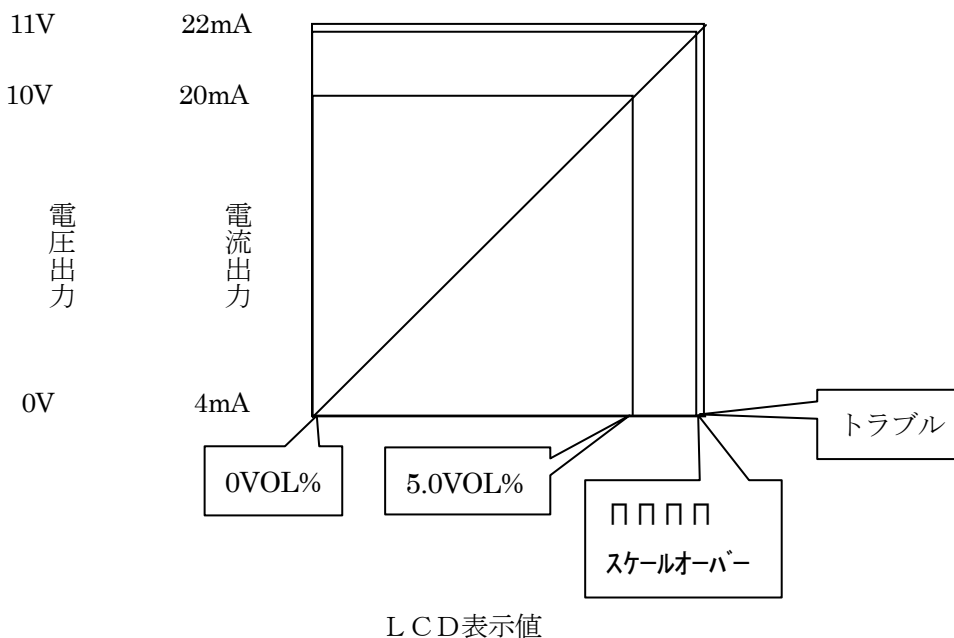
☆変更を取り消したい場合は、MODEスイッチを押すと、初期状態に戻ります。(ただし、確定前のみ)

#### 【設定値の参考】

- ・人間のいない通常環境において、CO<sub>2</sub>濃度は大気中（空气中）に 0.03～0.05VOL%とされています。
- ・「建築物に於ける衛生環境の確保に関する法律施行例」及び「事務所衛生基準規則（厚生労働省）」では、共に室内に於けるCO<sub>2</sub>濃度の基準値を1000ppm(0.1vol%)以下としています。(本仕様では0.1VOL%の制御はできません。低濃度用を別途ご準備下さい。)
- ・「労働安全衛生規則(厚生労働省)」では、CO<sub>2</sub>濃度が1.5VOL%を超える場所への立ち入りを禁止しています。
- ・CO<sub>2</sub>の許容濃度、TLV-TWA（1日8時間及び週40時間程度で暴露される場合に、平均暴露濃度がこの数値以下ならば、健康上に悪影響を及ぼさないであろうと判断される濃度）：0.5VOL%
- ・CO<sub>2</sub>のTLV-STEL（労働者が作業中の任意の時間にこの値を超えて暴露してはならない15分間の時間加重平均（短時間暴露限界値））：3VOL%

#### 5-4. 外部出力信号について

本器の濃度表示と出力信号の関係は、下図の通りです (0-5VOL%仕様の場合)。



フルスケールオーバー時、LCD表示は□□□□となり、出力信号は、電流信号の場合は20~22mA (最大22mA固定)、電圧信号の場合は10~11V (最大11V固定) となります。

### 警 告

☆ トラブル時には外部出力がオーバーレンジ以上 (4-20mA : 約22mA 0-10V : 約11V) になり、  
警報接点が閉 (ON) になりますので、接点使用時にはご注意ください。

## 6. 保守点検

ガス検知コントローラーは、長期にわたって連続運転されます。その間、コントローラーとして、重要な役割を果たさなければなりません。

ガス検知コントローラーを長期間正常に動作させる為には、定期的（ガス校正は6ヶ月に1回以上）保守・点検を行い、正常であることを確認しておく必要があります。

定期点検は弊社サービス部門にご依頼下さい。

### 6-1. 日常点検

チェック項目	チェック内容	対処
LCD表示は正常ですか？	通常時は濃度表示します。	
吸引流量は充分ですか？	ポンプの音が弱くなったと感じたり、出力値がおかしい場合などは、フローモニタのフロー（表示球）の位置を確認してください。	フローが赤線より下の位置にある場合は、配管に詰まり等を確認し、除去して下さい。
フィルタは汚れていませんか？	汚れの有無を目視確認してください。	汚れている場合は、新しいフィルタと交換して下さい。
機器本体が汚れていませんか？	汚れの有無を目視確認してください。	汚れている場合は、ブロワー等で汚れを吹き飛ばすか、掃除機等で吸い取って下さい。
出力信号値が通常値と比較して異常値を示していませんか？	一般的に通常、昼間の人の出入りが多い時、燃焼機器が作動している時などは約 0.05~0.2VOL%位の範囲で変動します。夜、人がいない時などは約 0.03~0.05VOL%です。	異常値を示している場合は、校正キットで出力の確認を行い、必要な時は、ガス校正を実施して下さい。（詳細は次項参照）

## 6-2. ガス校正

- (1) 指示の確認及び校正時は、30分以上の暖機運転を行います。連続運転中のものは、そのまま次工程へ進んで下さい。
- (2) 本体内部の検知部に配管されているチューブ(吸引側)を外します。  
(ゆっくり回しながら下に引くと抜けます)
- (3) 検知部に校正キット(\*)を取り付け、校正ガスを流します。以下の手順に従ってガス校正を行います(0-5VOL%仕様の場合)。

項目	操作	LCD表示	内容
ガス校正	①スパンガスを流す。指示安定後、SETスイッチを3秒押し続ける	C A L.	ガス校正モード表示
	②SETスイッチを3秒押し続けると現在の指示値が点滅する。	2.400	濃度値が点滅
	③△または▽スイッチを押して、表示を設定値に合わせる。	2.500	
	④SETスイッチを押す	2.500	確定。

- ・現場で指示値の確認・校正を行う場合、別売部品の「校正キット」を購入してください。校正キットの購入は弊社サービス部門にご依頼下さい。
- ・ガス校正を実施したにもかかわらず十分な精度が得られていないと判明した場合、弊社サービス部門にお問い合わせください。

### 6-3. ヒューズ交換

電源を入れても機器が動作しない場合は、ヒューズ切れが考えられます。以下の手順で交換して下さい。

- ①供給電源（元電源）を切り、電源スイッチを切ります。
- ②ヒューズケースを外し、新しいヒューズと交換します。
- ③ヒューズケースを取り付け、供給電源（元電源）を投入します。

ヒューズ仕様：φ5. 2×20 1A 250V 普通溶断形



### 注 意

☆ヒューズ以外の電気部品には、触れないで下さい。

### 6-4. 保管又は長期間使用しない時の処置

下記に示す条件で保管して下さい。

製品を収納してあった梱包箱がある場合は、梱包箱に入れて保管して下さい。梱包箱がない場合は、ビニール袋に入れて保管して下さい。

- ・温度：5～35℃
- ・湿度：30～80%RH
- ・環境：ガス、溶剤蒸気の発生しない環境

梱包箱、ビニール袋に入れて、日の当たらない室内環境であれば、この条件を満たせます。

尚、長期保管後、再使用する場合は30分以上の通电（暖機運転）の後、ガス校正（5-2. ガス校正の項を参照）を行ってからご使用下さい。



## 7. 製品の廃棄について

ご使用後、本コントローラーを廃棄処分にする場合、環境に有害な物質（機材）は使用しておりませんので、産業廃棄物（不燃物）と同様の処理をして下さい。

## 8. トラブルシューティング

このトラブルシューティングは全ての故障原因を示したものではありません。起こりやすい故障の原因追究の手助けとなるものを簡単に示しています。

症状	確認事項	処理
<ul style="list-style-type: none"> <li>電源が入らない。</li> </ul>	<ul style="list-style-type: none"> <li>電源は接続されていますか。</li> <li>ヒューズが切れていませんか。</li> </ul>	<ul style="list-style-type: none"> <li>電源の接続を確認して下さい。</li> <li>切れている場合は、速やかに新しいヒューズと交換して下さい。</li> </ul>
<ul style="list-style-type: none"> <li>濃度表示が不安定</li> </ul>	<ul style="list-style-type: none"> <li>急激な温度やCO<sub>2</sub>濃度の変化はありませんか。</li> <li>一般的に通常、昼間の人の出入りが多い時、燃焼機器が作動している時などは約 0.05～0.2VOL%位の範囲で変動します。夜、人気がない時などは約 0.03～0.05VOL%です。</li> <li>外来ノイズがありませんか。</li> </ul>	<ul style="list-style-type: none"> <li>温度やCO<sub>2</sub>濃度の変化の安定した環境で使用して下さい。</li> <li>表示器が不良の時は、修理が必要です。</li> <li>ノイズ対策を別途考慮して下さい。</li> </ul>
<ul style="list-style-type: none"> <li>濃度指示が変化しない。</li> </ul>	<ul style="list-style-type: none"> <li>ポンプの動作は正常ですか。</li> <li>配管が外れていませんか。</li> </ul>	<ul style="list-style-type: none"> <li>ポンプの動作と、フローモニタを確認して下さい。</li> <li>配管が外れていないか確認して下さい。</li> </ul>
<ul style="list-style-type: none"> <li>指示が、スケールオーバーしたまま変化しない。</li> </ul>	<ul style="list-style-type: none"> <li>サンプリング周囲にガスが滞留していませんか。</li> </ul>	<ul style="list-style-type: none"> <li>燃焼機器など、CO<sub>2</sub>の発生原因となるものの状態を確認し、換気を行って下さい。</li> </ul>
<ul style="list-style-type: none"> <li>警報動作が設定値と一致しない。</li> </ul>	<ul style="list-style-type: none"> <li>警報動作点の設定は正しいですか。</li> </ul>	<ul style="list-style-type: none"> <li>再度、警報動作点の設定を行って下さい。</li> </ul>
<ul style="list-style-type: none"> <li>表示器が「E-00」を表示する。</li> </ul>	<ul style="list-style-type: none"> <li>システム異常です。</li> </ul>	<ul style="list-style-type: none"> <li>電源を入れ直し、配線を再確認して下さい。</li> </ul>
<ul style="list-style-type: none"> <li>表示器が「E-01」を表示する。</li> </ul>	<ul style="list-style-type: none"> <li>検知部異常です。</li> </ul>	<ul style="list-style-type: none"> <li>電源を入れ直し、再校正を行なって下さい。</li> </ul>

## 9. 用語の定義

### 非分散型赤外線式

本器に使用されているセンサの検知原理です。

(詳細は、1 2. 検知原理の項を参照)

### 大気中

本取扱説明書では、通常の大気圧に於ける 0~40°C, 90%RH 以下の大気を想定しています。

### VOL%

ある体積に於いて、特定の物質 (又はガス) がその体積中でどの程度占有しているかを百分の一で表した単位。

### フルスケール

検知範囲の最大値

### 校正

校正ガスを用いて、機器の指示値を校正ガス濃度に合わせることを意味します。

### ヒステリシス

接点が動作する濃度値と復帰する濃度値との差。

## 10. 二酸化炭素濃度と人体への影響

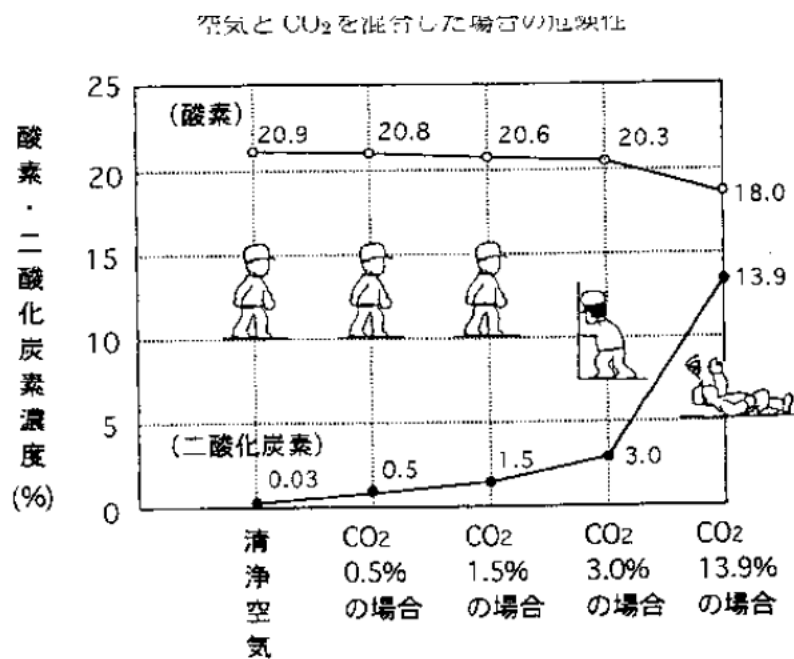
- ・「労働安全衛生規則 第585条」でCO<sub>2</sub>ガス濃度1.5%以上の場所への作業者の立入禁止。

### CO<sub>2</sub>濃度と症状

空気中のCO <sub>2</sub> の濃度 (%)	症状
0.5	6時間ばく露で、症状無し
1～2	不快感が起こる
3～4	呼吸中枢が刺激されて、呼吸の増加、脈はく、血圧の上昇、頭痛、めまいなどの症状が現れる。
6	呼吸困難となる
7～10	数分間で意識不明となり、チアノーゼが起こり死亡する。

労働省安全衛生部監修「化学物質の危険・有害便覧」より引用

- 空気とCO<sub>2</sub>を混合した場合、下図のような組成になり、酸素濃度だけで判定（酸欠だけの判断）するのは危険（CO<sub>2</sub>濃度の測定が必要）です。



## 1 1. 仕様

### 1 1 - 1. 仕様

検知原理	非分散形赤外線吸収式
検知対象ガス	CO2
濃度表示	LCD デジタル表示
検知範囲	0~2vol%/0~5vol%
検知方式	ポンプ吸引式
吸引流量	1L/min 以上
警報設定値	0~2vol% : 1.0vol% 【標準設定値】 (設定 OFF, 0.5vol%~FS の範囲で、0.01vol% 単位で設定可) 0~5vol% : 2.5vol% 【標準設定値】 (設定 OFF, 0.5vol%~FS の範囲で、0.01vol% 単位で設定可)
外部出力	ガス濃度信号/ガス警報接点
指示精度(同一条件下)	±5%FS 以内(ガス濃度信号出力に対して)
ガス警報タイプ	1 段警報(H)
ガス警報動作	自動復帰
ガス警報接点	無電圧接点 1a・常時非励磁(警報時励磁)
故障警報・自己診断	システム異常/センサ異常
故障警報表示	内容表示
接点容量	AC125V・0.5A(抵抗負荷)
伝送方式	アナログ伝送
伝送仕様	DC0~10V(リニア・負荷抵抗 500kΩ 以上)又は DC4~20mA(リニア・負荷抵抗 300Ω 以下)
電源	AC100V±10%又は 110V±10%, 220V±10%・50/60Hz
消費電力	最大 12VA
配管接続口	ガス入口 : 0. Dφ6-1 t・Cu 管用ユニオン<Bs>付 ガス出口 : ユニオン無又は 0. Dφ6-1 t・Cu 管用ユニオン<Bs>付
イニシャルクリア	約 1 分
暖機時間	約 30 分
使用温度範囲	0~40°C(急変なきこと)
使用湿度範囲	10~90%RH(結露なきこと)
構造	壁掛型
外形寸法	約 220(W)×200(H)×70(D)mm(突起部は除く)
質量	約 3.6kg
外観色	マンセル 2.5Y9/2

### 1 1 - 2. 付属品

#### 標準付属品

- ・取扱説明書

## 1 2. 検知原理

本器は、NDIR方式（非分散型赤外線式）を採用しております。検知部の構造は下図のようになっています。

光源部から放射された赤外線は、測定セルを通過して、測定対象ガスの吸収波長を通過させる光学式バンドパスフィルタを通り、赤外線検出器に達します。測定セルを通過して赤外線検出器に達する赤外線の量は、測定セル内に測定ガスが導入されると測定ガスによって吸収され、その濃度に応じて減少します。その赤外線の変化量を赤外線検出器でとらえ、ガス濃度として表示します。

したがって、測定対象ガスと吸収波長が異なる $\text{CH}_4$ （メタン）、 $\text{CO}$ （一酸化炭素）等のガスには感度がありません。また、 $\text{N}_2$ 、 $\text{H}_2$ 等赤外線を吸収しないガスについても感度がありません。化学反応などを用いた方式に比べ、被毒物質による影響がないため、感度劣化はほとんど起こしません。

