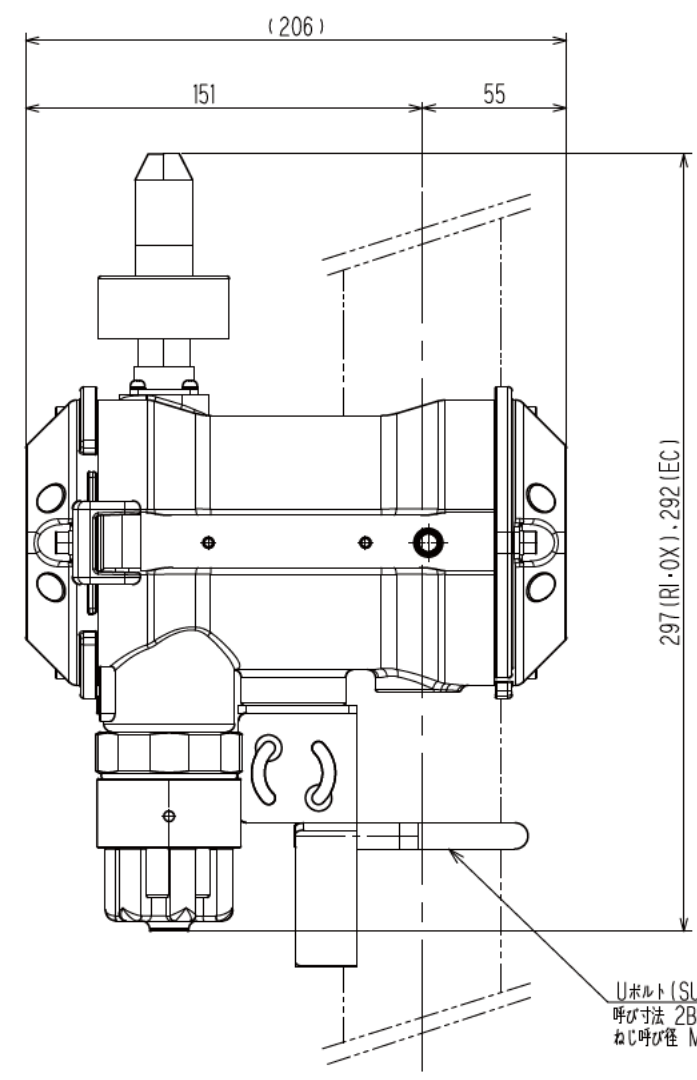
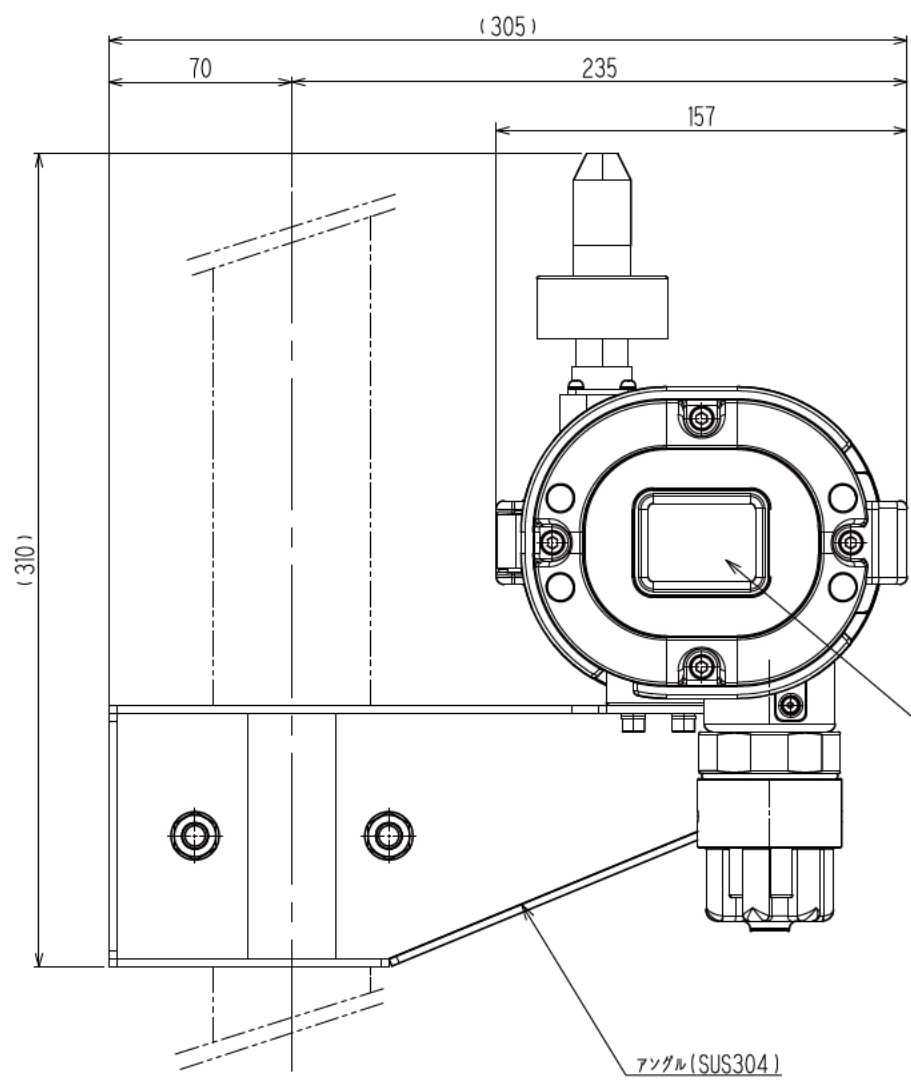


寸法	1000mm	500mm	260mm	120mm	50mm	18mm	4.5mm
精度	±0.7	±0.5	±0.4	±0.3	±0.2	±0.15	±0.1
中線	1.2	1.0	0.8	0.5	0.4	0.3	0.2
粗線	2.5	2.0	1.6	1.2	0.8	0.6	0.4

質量: 約4.5kg  
 塗装色: 本体 7.5BG5/2  
 アングル N-5



表面処理 TREAT.	許容差 TOL.	尺度 SCALE	投影法 PROJECTION	名称 NAME
材質 MAT.	1/2	1:2		定置式無線ガス検知器 SDWL-1シリーズ
承認 APPROVED	検討 CHECKED	製図 DRAWN	作成日 DATE	図番 DIMS. NO.
青良治	後上敦史	福田幸子	2018. 4. 4	M3-4,284-01-11G