



## 信号変換器付ガス検知部

SD-D58・AC

SD-D58・DC

SD-D58・AC-Z

SD-D58・DC-Z

(TYPE GP)

(TYPE NC)

(TYPE NCW)

(TYPE GP H)

(TYPE NC H)

## 取扱説明書

# 理研計器株式会社

〒174-8744 東京都板橋区小豆沢 2-7-6

ホームページ <https://www.rikenkeiki.co.jp/>

## ご使用上の注意事項

本器は大気中の可燃性ガスを検知し、警報を発する機能を持ったガス警報器です。ガス警報器は保安機器であり、ガスの定量・定性を分析・測定する分析計・濃度計ではありません。

ご使用に当たっては以下の点を十分ご理解いただき、機器を正しくお使い下さい。

1. 本器は、検知対象ガス以外のガス、蒸気による干渉を受けます。  
干渉による警報作動にご注意ください。また、設置場所の環境の変化（温度・湿度等）によって変動することがあります。
2. 警報の設定は機器の性能に見合う範囲でご使用下さい。  
高圧ガス保安法対応設備では当社標準警報設定値未満の警報設定の場合には誤警報の原因となることがあります。
3. 本器は保安機器で、制御機器ではありません。  
本器の警報接点出力は、外部警報ランプ・ブザー用、アナログ信号出力は、指示計または外部記録計用にご使用願います。これ以外の制御用に使用された場合は、誤作動等による如何なる補償も当社では負いかねます。
4. 本器に使用されているガス検知センサのガス感応部は金属の多孔質焼結体に酸化触媒を含浸させたものです。焼結体表面にシリコンや硫黄化合物が付着するとガス感応部の面積が低下し、大幅な感度低下を引き起こすことがあります。  
安全管理上、微量であっても、シリコンや硫黄化合物の存在下での本器の使用は避けて下さい。
5. 本器の保守に際しては、取扱説明書に記載されている定期交換部品の交換調整を含めた定期点検が必要です。また保安機器ですので、法令に準拠して6ヶ月毎の定期点検及びガス校正を推奨します。

# 目次

1	製品のアウトライン	
1-1.	はじめに	1
1-2.	使用目的	1
1-3.	危険・警告・注意・注記の定義	1
1-4.	規格及び防爆仕様の確認方法	2
2	安全上、大切なお知らせ	
2-1.	危険事項	3
2-2.	警告事項	3
2-3.	注意事項	4
2-4.	セーフティインフォメーション	5
3	製品の構成	
3-1.	本体及び標準付属品	10
3-2.	各部の名称と働き	11
3-3.	ブロックダイアグラム	16
4	使用方法	
4-1.	ご使用するにあたって	18
4-2.	取付場所に関する留意事項	18
4-3.	システム設計上の留意事項	19
4-4.	取付方法	21
4-5.	配線方法	23
4-6.	配管方法	30
5	操作方法	
5-1.	始動準備	31
5-2.	基本動作フロー	31
5-3.	始動方法	32
5-4.	各種モードについて	32
5-5.	メンテナンスモード(ユーザー)	34
5-6.	終了方法	36
6	各種動作及び機能	
6-1.	ガス警報動作	37
6-2.	故障警報動作	38
6-3.	流量低下異常動作	38
6-4.	外部出力動作	39
6-5.	各種機能について	40
7	保守点検	
7-1.	点検の頻度と点検項目	42
7-2.	メンテナンスモード(定期点検)	43
7-3.	ガス校正方法	51
7-4.	流量センサの点検方法	57
7-5.	部品の交換	58
8	保管・移設及び廃棄について	
8-1.	保管または長期使用しない場合の処置	59
8-2.	移設または再度使用する場合の処置	59
8-3.	製品の廃棄	59
9	トラブルシューティング	60
10	製品仕様	
10-1.	仕様一覧	62
10-2.	検知原理	79
11	用語の定義	81

# 1. 製品のアウトライン

## 1-1. はじめに

この度は、信号変換器付ガス検知部 SD-D58 シリーズをお買い上げいただきありがとうございます。お買い求めの製品型番と本説明書の仕様を照合し、ご確認をお願いします。

この取扱説明書は本器の取扱方法と仕様を説明したものです。本器を正しくご使用いただくための必要な事項が記載されています。初めてご使用になる方はもちろん、すでにご使用になられたことのある方も、知識や経験を再確認する上で、よくお読みいただき内容を理解した上でご使用願います。

本器には TYPE GP と TYPE NC、TYPE NCW、HART 通信機能を有した TYPE GP H と TYPE NC H の複数のタイプがありますが、本書の説明書き（LED 表示例など）では、TYPE GP を例に記載しています。




## 1-2. 使用目的

- ・本器は可燃性ガスの漏洩を検知し、設定濃度以上になると警報動作を行う定置式のガス検知部です。本器は保安機器であり、ガスの定量・定性を分析・測定する分析計・濃度計ではありません。ご使用に当たっては本器の性能を十分ご理解いただき、機器を正しくお使い下さい。
- ・本器は空気中において、ガスの発生等による異常（漏洩）を内蔵のポンプで吸引し、内蔵のガスセンサにて検知します。また検知したガス濃度値を 7 セグメント LED で表示します。
- ・本器は警報接点を内蔵しており、ガス警報、故障警報または総合（ガス、故障）警報のいずれかとして使用することができます。
- ・本器は流量低下検出機能を内蔵しており、配管内の流量が一定量まで低下すると故障警報を出力することができます。
- ・本器はガス濃度値を 4-20mA で出力します。
- ・本シリーズには、2 種類の電源仕様が 있습니다。

SD-D58・AC/SD-D58・AC-Z	AC 電源仕様 AC100~110V
SD-D58・DC/SD-D58・DC-Z	DC 電源仕様 DC24V

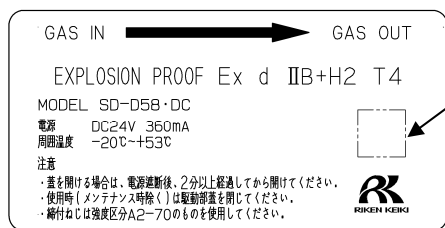
- ・TYPE GP H と TYPE NC H は HART 通信機能を有しています。

## 1-3. 危険、警告、注意、注記の定義

 <b>危険</b>	この表示は取扱いを誤った場合、「人命、人体または物に重大な被害を及ぼすことが想定される」ということを意味します。
 <b>警告</b>	この表示は取扱いを誤った場合、「身体または物に重大な被害を及ぼすことが想定される」ということを意味します。
 <b>注意</b>	この表示は取扱いを誤った場合、「身体または物に軽微な被害を及ぼすことが想定される」ということを意味します。
<b>* 注記</b>	この表示は取扱上のアドバイスを意味します。

### 1-4. 規格及び防爆仕様の確認方法

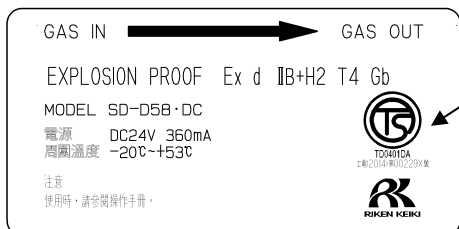
本器は、規格や防爆検定の種類によって仕様が異なります。ご使用になる前に、お手元にある製品の仕様をご確認ください。なお、CE マーキング仕様をご使用になる場合、巻末の自己宣言書 (Declaration of Conformity) を参照してください。製品の仕様は、製品に下図の通り貼付された銘板よりご確認ください。



**Japan Ex 仕様の銘板例**  
(AC/DC 電源仕様)



**ATEX, CE マーキング仕様の銘板例**  
(DC 電源仕様のみ)



**Taiwan Ex (TS) 仕様の銘板例**  
(AC/DC 電源仕様)

## 2. 安全上、大切なお知らせ

### 2-1. 危険事項



#### 危険

＜防爆に関して＞

- ・窓板の材質はポリカーボネート樹脂製です。有機溶剤・アルカリ類(液やペーパー)は避けて下さい(変色や変形の可能性があります)。
- ・防爆接合面の修理を行わないで下さい。
- ・通電状態では蓋を開けないで下さい。蓋を開ける際は電源切断後5分以上経過後行って下さい。
- ・お客様においては本器の修理を行わないで下さい。
- ・蓋用六角穴ボルトには当社指定のボルトを使用して下さい。
- ・使用時(メンテナンス時を除く)は駆動蓋部を閉じて下さい。
- ・ケーブルグランドの構成部品にはクロロプレンゴム(CR)が使用されています。測定環境に存在する有機溶剤・アルカリ類(液やペーパー)によっては防爆性能を維持できなくなる場合があります。
- ・防爆接合面は修理・交換しないでください。容器や防爆接合面にキズ、クラック、変形等が見られた場合は、使用を直ちに中止して、速やかに販売店または最寄りの弊社営業所までお問い合わせください。
- ・ポンプユニットの交換頻度は2年に1回です。

### 2-2. 警告事項



#### 警告

##### 電源

電源投入時には、所定の電圧であることを必ず確認した上で、本器の電源を入れて下さい。また、不安定な電源は誤動作にもつながりますので、使用しないで下さい。

##### 保護接地の必要性

本器の保護接地線を切断したり、保護接地端子の結線を外したりしないで下さい。

##### 保護機能の欠陥

本器を作動させる前には、保護機能に欠陥がないか確認して下さい。保護接地などの保護機能に欠陥があると思われる場合は、本器を作動させないで下さい。

##### 外部接続

保護接地を確実にしてから、外部制御回路への接続を行って下さい。

##### 周辺空気でのゼロ調整

ゼロ調整を周辺空気で行う場合は、周辺が新鮮な大気であることを確認してから行って下さい。雑ガスなどが存在する状態で行うと、正しい調整が行えず、実際にガスが漏洩した場合、危険です。

##### ガス警報が出た時の対応

ガス警報を発した場合は大変危険です。お客様の判断により適切な処置を行って下さい。

##### 流量低下警報機能を使用する場合は、シリコン存在下で使用しないで下さい

シリコンが流量センサの感应部に蓄積して、正常に作動しなくなるおそれがあります。

##### 流量低下警報機能を使用する場合は、腐食性ガス存在下で使用しないで下さい

腐食性ガス(塩素、硫黄、酸、アルカリ、ハロゲン)により流量センサが腐食して、正常に動作しなくなるおそれがあります。

##### 流量低下警報機能を使用する場合は、高濃度ガス存在下で使用しないで下さい

爆発下限界を超える高濃度の可燃性ガスが存在する環境では、流量センサが異常発熱して正常に作動しなくなるおそれがあります。

## 2-3. 注意事項



### 注意

#### 本器の近くでは、トランシーバ等を使用しないで下さい

本器の近くやケーブルの近くでトランシーバ等による電波を発射すると、指示に影響する場合があります。トランシーバ等を使用する場合には影響の出ないところでご使用下さい。

#### 電源の再投入は、5秒以上の間隔を空けて下さい

5秒以内に電源を投入すると正常な動作をしない場合があります。

#### 本器の外部出力を他の機器の制御に使用しないで下さい

本器は制御機器ではありませんので、本器の外部出力を利用して他の機器の制御に利用することを固くお断りいたします。

#### 本器を分解・改造したり、むやみに設定変更をしたりしないで下さい

本器を分解・改造したりすると、性能が保証できなくなりますので絶対に止めて下さい。また内容を把握しないでむやみに設定を変更すると、場合により警報が正常に動作しなくなることがあります。本取扱説明書に基づき、正しくご使用いただくようお願いします。

#### 窓板への有機溶剤等の長期接触は避けて下さい

窓板の材質はポリカーボネート樹脂製です。有機溶剤（液や高濃度ベーパー）等の長期間接触は変色や変形の可能性があります。

#### 定期的な点検を必ず行って下さい

本器は保安計器につき、安全確保の為に定期的な点検を必ず行って下さい。点検を行わずに使用を続けると、センサの感度が劣化し、正確なガス検知を行えません。

#### 流量低下警報機能を使用する場合は、空気または窒素以外の雰囲気では使用しないでください

流量センサは気流による放熱量の変化を測定しています。

気体の種類が変わると放熱特性も変わるため、正常に作動しなくなるおそれがあります。

以下のガス種・濃度については流量低下警報機能が使用出来ません。

例) アルゴン、ヘリウム、水素>5vol%、炭酸ガス>50vol%、メタン>25vol%、プロパン>50vol%、エタン>50vol%

#### 流量低下警報機能を使用する場合は、使用環境に応じてフィルタを使用願います

ダスト・ミストにより流量センサが目詰まりを起こして、正常に作動しなくなるおそれがあります。

使用環境に応じて、配管上流側にダストフィルタやミストセパレータを設置願います。

## 2-4. セーフティインフォメーション

防爆システムを構築するため、次の事項をお守り下さい。

### 機器の概要

- ・本器は、定置式の信号変換器付ガス検知部で4-20mA信号を出力します。そしてガス検知制御器や記録装置、プログラム可能な制御器のそばで対象ガスを検知するために使用します。
- ・1つの接点があり、設定によりガス警報または故障もしくはその両方によって動作します。

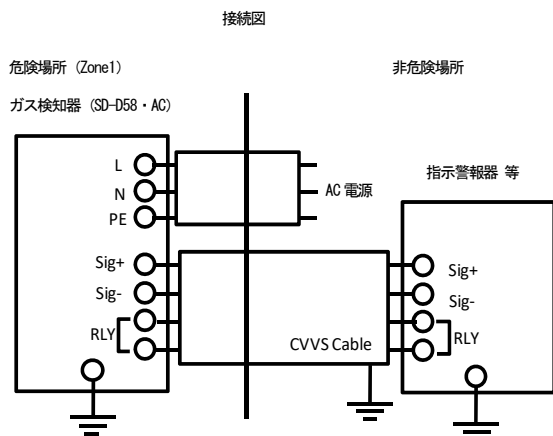
### <Japan Ex仕様>

### 仕様

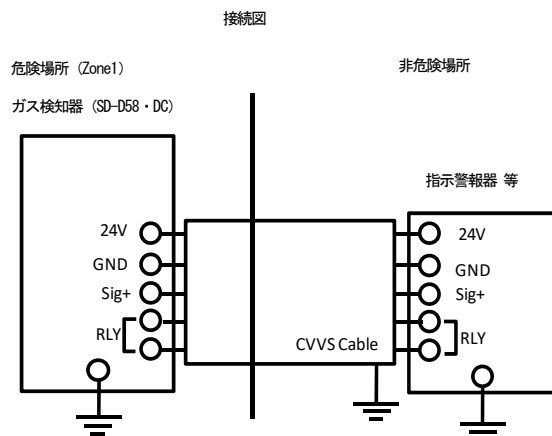
(防爆構造)	耐圧防爆構造
(防爆等級)	棒端子：Ex d II B+H2 T4 丸端子：Ex d II B+H2 T4 Gb
(周囲温度)	AC仕様：-20℃～+50℃ DC仕様：-20℃～+53℃
(定格)	
・電源	AC仕様：AC100～110V 50/60Hz 120mA DC仕様：DC24V 360mA
・検知素子電源出力	DC3.0V 430mA または DC5.0V 200mA
・流量素子電源出力	DC2.0V 170mA
・伝送信号出力	① DC24V 25mA ② DC24V 25mA with HART
・接点出力	AC250V 0.5A (抵抗負荷) DC30V 0.5A (抵抗負荷)
(適用規格)	棒端子仕様：JNIOOSH-TR-NO.43 (2008) 丸端子仕様：JNIOOSH-TR-46-1 (2015) JNIOOSH-TR-46-2 (2015)

### 設置

【SD-D58・AC/ SD-D58・AC-Z】



【SD-D58・DC/ SD-D58・DC-Z】





<ATEX仕様>

仕様

(防爆構造)	耐圧防爆構造「d」
(グループ)	II
(カテゴリ)	2 G
(防爆等級)	Ex db h II B+H2 T4
(保護レベル)	Gb
(周囲温度)	-20°C~+53°C
(型式名)	

*	—	D58	.	DC	.	*
1		2		3		4

番号	表記	説明
1	GD	ガス検知器
	SD	信号変換器付ガス検知器
	RP	ポンプ
2	D58	固定番号
3	DC	直流電源
4	空欄	接触燃焼式 (GD, SD)
	空欄	なし (RP)
	GH	半導体式

(定格)

型式	電源	信号出力	接点出力	ガスセンサ電源	流量センサ電源
SD-D58・DC	DC24V 360mA	① (4-20mA) DC24V, max. 22mA ② (4-20mA) DC24V, max. 22mA with HART	DC30V/AC250V, 0.5A	DC5.0V 200mA または DC3.0V 430mA	DC2.0V 170mA
GD-D58・DC	DC24V 360mA	(ガスセンサ) DC5.0V 200mA または DC3.0V 430mA	—	DC5.0V 200mA または DC3.0V 430mA	DC2.0V 170mA
SD-D58・DC・GH	DC24V 360mA	① (4-20mA) DC24V, max. 22mA ② (4-20mA) DC24V, max. 22mA with HART	DC30V/AC250V, 0.5A	DC6.5V 205mA または DC3.5V 350mA	DC2.0V 170mA
GD-D58・DC・GH	DC24V 360mA	(ガスセンサ) DC6.5V 205mA または DC3.5V 350mA	—	DC6.5V 205mA または DC3.5V 350mA	DC2.0V 170mA
RP-D58・DC	DC24V 360mA	—	DC30V/AC250V, 0.5A	—	DC2.0V 170mA

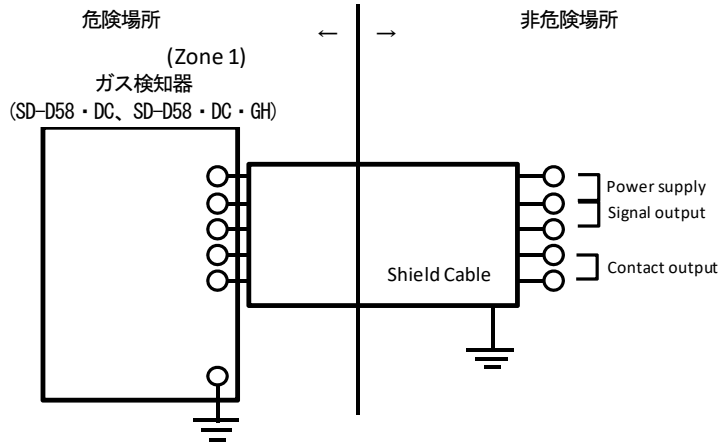
(証書番号)	DEKRA 24 ATEX 0036X
(適用規格)	EN IEC 60079-0 : 2018, EN 60079-1 : 2014

特定使用条件

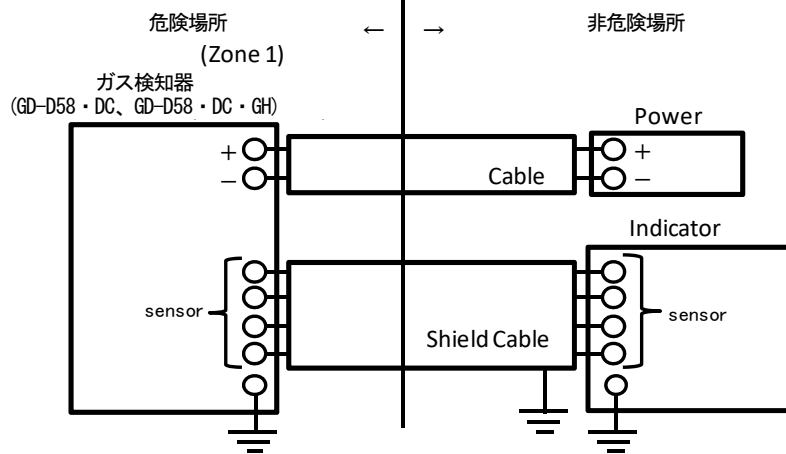
- ・ステンレス鋼特性クラス A2-70 の締め付けねじを使用します。締め付けねじは、同一のものとのみ交換してください。
- ・防爆接合面は修理を意図していません。
- ・接地されていない導電性 [ラベル] の静電容量は 15 nF です。特定の用途における適合性は、ユーザーが判断する必要があります。

設置

接続図 (SD-D58・DC、SD-D58・DC・GH)

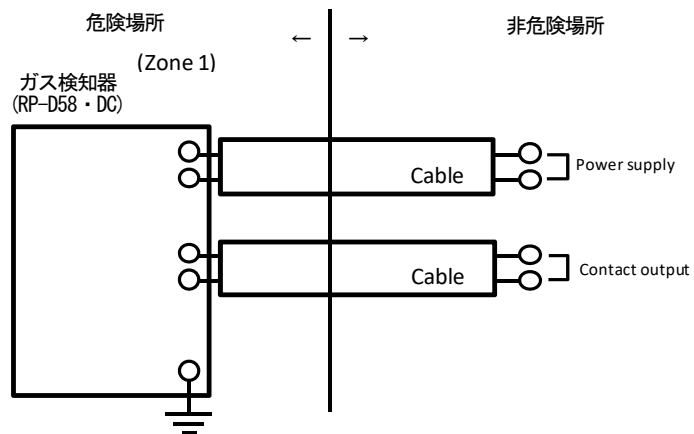


接続図 (GD-D58・DC、GD-D58・DC・GH)



センサケーブル GD-D58・DC : 4-wire / GD-D58・DC・GH : 3-wire

接続図 (RP-D58・DC)



## 注意

- ・ 設置は設置要件に従ってください。
- ・ 運転中は蓋を開けないでください。
- ・ 蓋を開ける際は、電源切断後2分以上経過してから行ってください。
- ・ 本器を分解・改造したり、むやみに設定変更をしたりしないで下さい。
- ・ ガス校正を含む再調整、部品交換などは、弊社の最も近いエージェントか理研計器へ連絡してください。
- ・ 何か異常があった場合、弊社の最も近いエージェントか理研計器の最も早いところに連絡してください。
- ・ 定期的な点検を必ず行って下さい。
- ・ 配線は適切なケーブルを使用してください。
- ・ 電氣的な接続にはケーブルラグを使用し、緩みやねじれなく安全に取付けてください。
- ・ 防爆接合面の修理を行わないでください。
- ・ 六角穴付ボルトは強度区分「A2-70」のものを使用してください。
- ・ 本器は固定して使用すること。
- ・ 窓板の材質はポリカーネート樹脂製です。有機溶剤・アルカリ類は使用しないでください。
- ・ ケーブルグランド部にはCRが使用されており、危険領域に存在する可能性のある化学物質に関してはその特性を考慮してください。
- ・ ポンプユニットの交換頻度は2年に1回です。

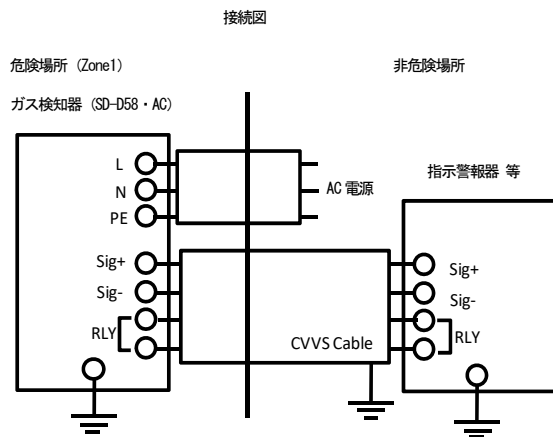
<Taiwan Ex(TS)仕様>

仕様

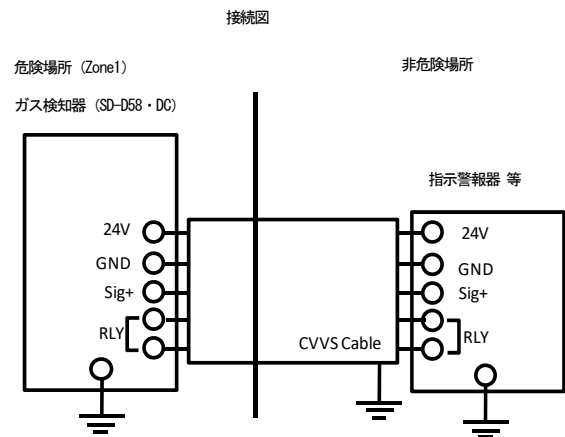
(防爆構造)	耐压防爆構造
(防爆等級)	Ex d II B+H2 T4 Gb
(周囲温度)	AC仕様：-20°C~+50°C DC仕様：-20°C~+53°C
(定格)	
・電源	AC仕様：AC100~110V 50/60Hz 120mA DC仕様：DC24V 360mA
・検知素子電源出力	DC3.0V 430mA または DC5.0V 200mA
・流量素子電源出力	DC2.0V 170mA
・伝送信号出力	① DC24V 25mA ② DC24V 25mA with HART
・接点出力	AC250V 0.5A (抵抗負荷) DC30V 0.5A (抵抗負荷)
(適用規格)	JNIOSSH-TR-NO.43 (2008)

設置

【SD-D58・AC】



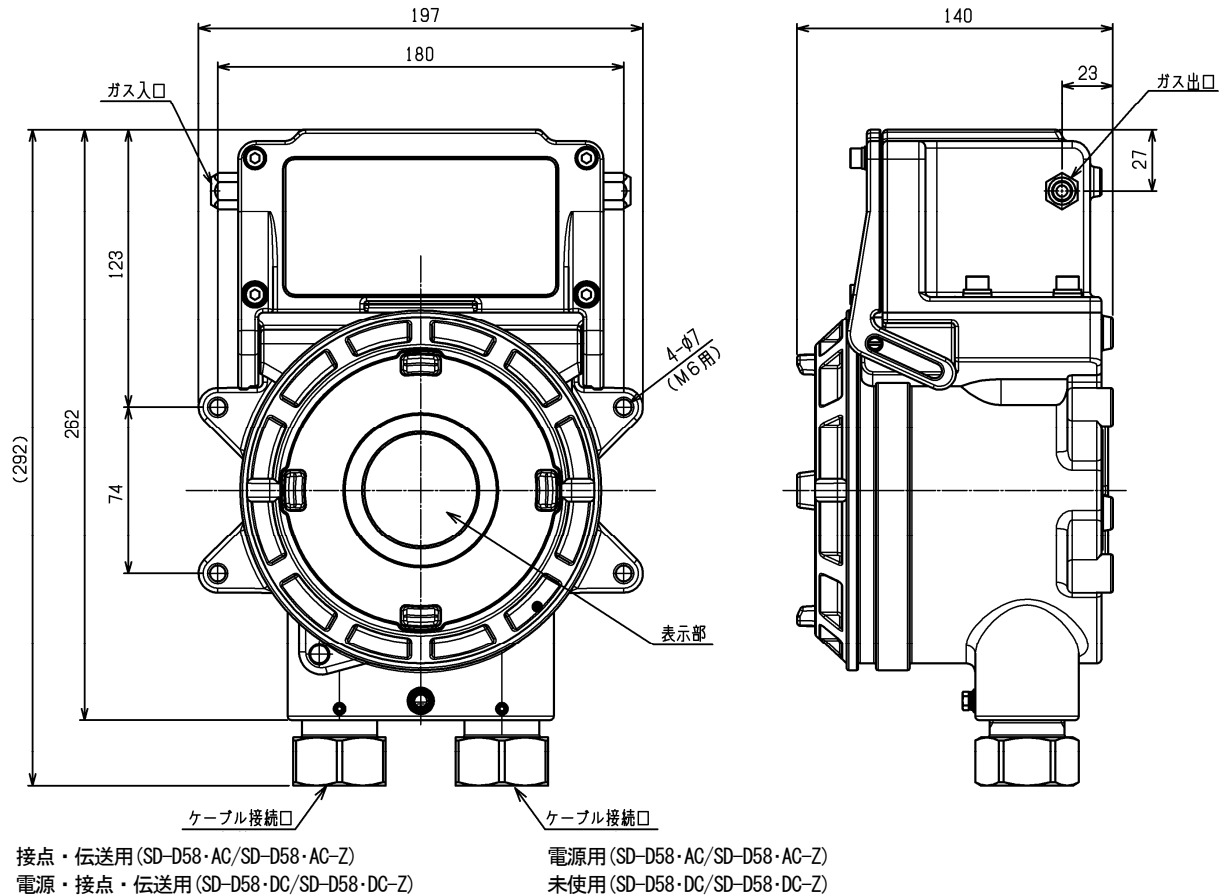
【SD-D58・DC】



### 3. 製品の構成

#### 3-1. 本体及び標準付属品

##### <本体> (ケーブルグランド含む)



##### <標準付属品>

- ・取扱説明書
- ・専用操作レバー・・・・・・・・ 1個
- ・専用コントロールキー・・・・ 納入台数により付属数量は異なります

1~10台	1個
11~20台	2個
21~50台	3個
51台以上	4個

- ・六角棒スパナ・・・・・・・・ 検査合格書と同数量付属されます。
- ・フローモニタ付ダスト除去フィルタ・・・・ 1個

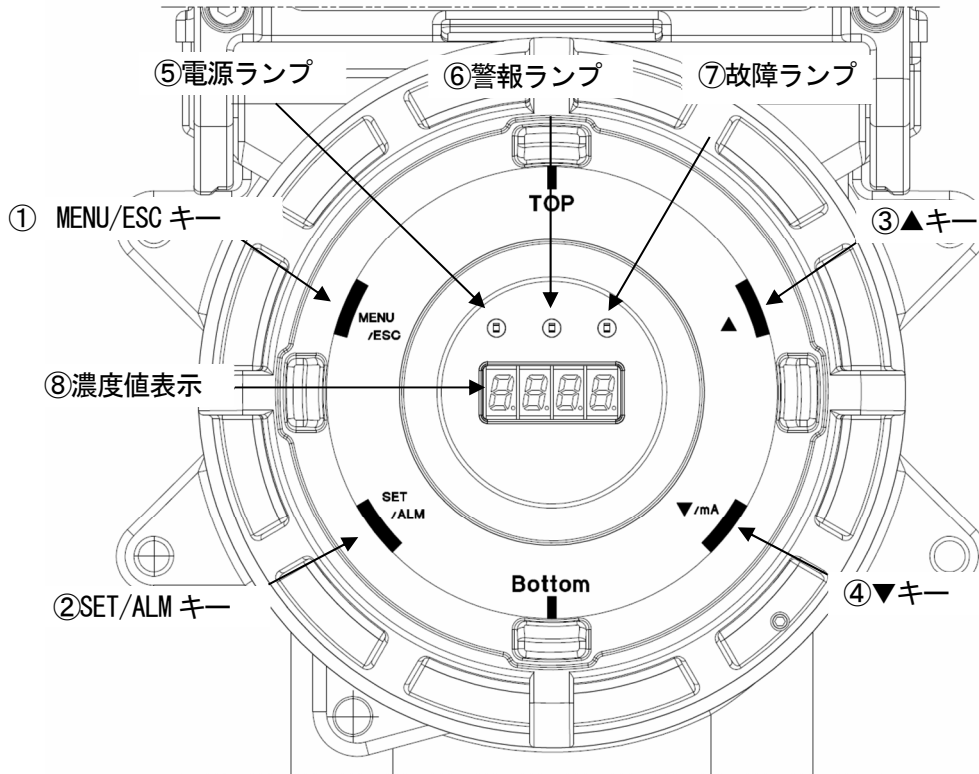
#### ⚠ 注意

- ・本器の操作には、付属の専用コントロールキーを使用して下さい。付属品以外のものを使用した場合、キー操作を正常に受け付けない場合があります。
- ・また、非常に強力な磁石でできていますので、クレジットカードやIDカード等、磁気製品に近づけますと記憶データが破損する恐れがあります。

### 3-2. 各部の名称と働き

#### <表示部>

TYPE NCW 以外の場合

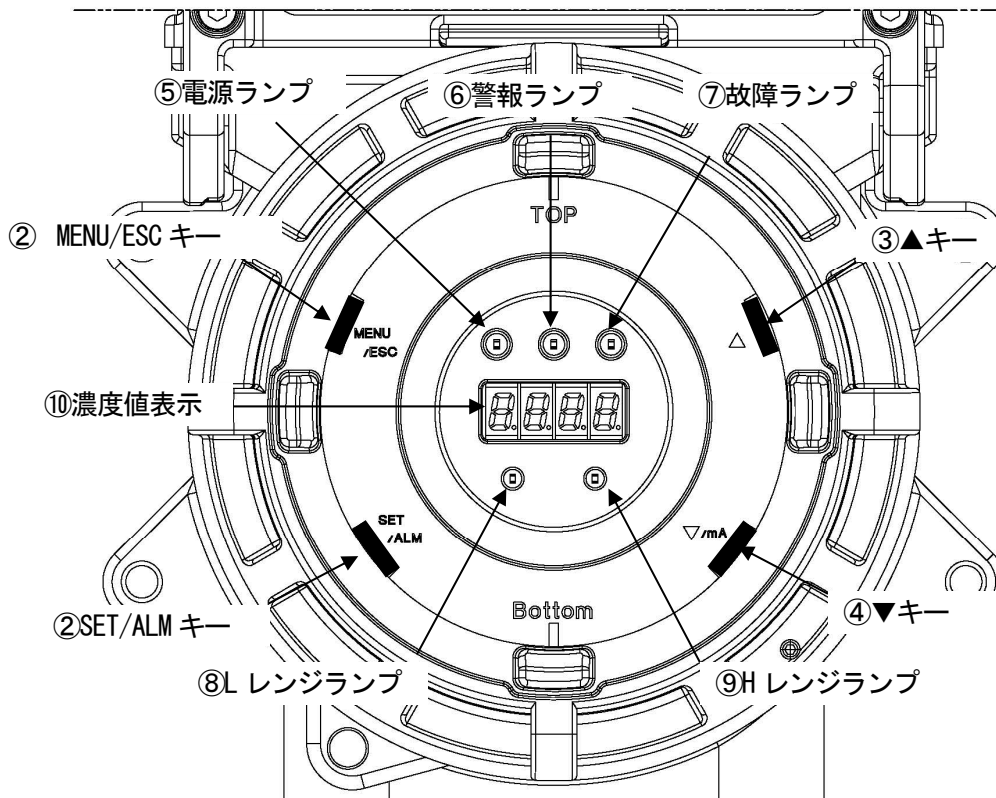


①	MENU/ESC キー	メンテナンスモードに入る際に使用します。 各モードにおいてはキャンセルする場合にも使用します。
②	SET/ALM キー	各モードにおいて、値の確定などに使用します。
③	▲キー	メニューの切替え、数値の調整 (UP) に使用します。
④	▼キー	メニューの切替え、数値の調整 (DOWN) に使用します。
⑤	POWER ランプ	電源ランプです。 検知モード時：緑色に点灯します。 メンテナンスモード時：緑色点滅します。
⑥	ALM ランプ	警報ランプです。警報設定値に達すると赤色に点灯します。
⑦	FAULT ランプ	故障ランプです。本器に異常があった場合、黄色に点灯します。
⑧	濃度値表示	ガス濃度等を表示します。

#### \* 注記

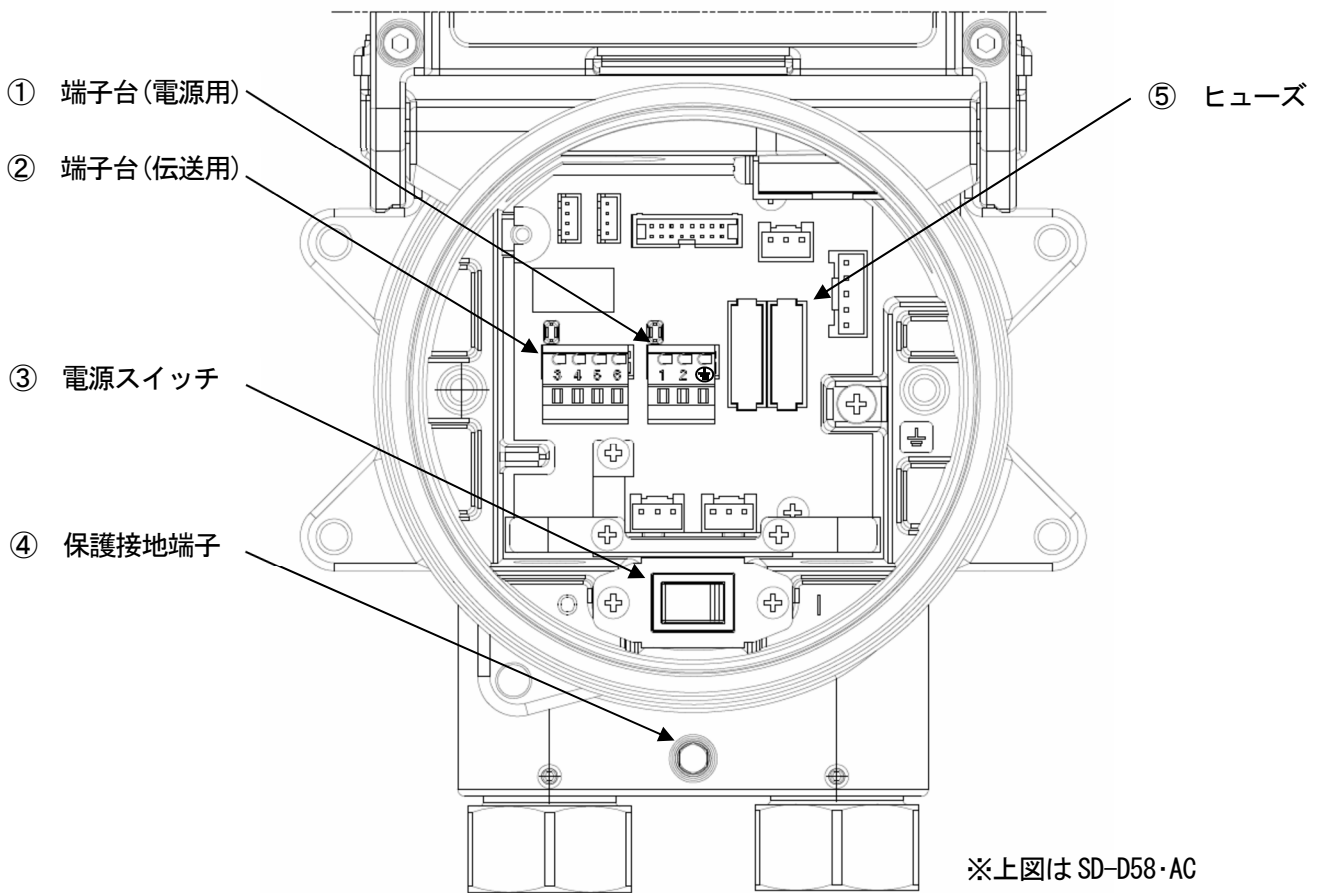
本体正面の銘板にも、防爆上の注意事項が記載されていますので、「2. 安全上、大切なお知らせ」と併せてご確認下さい。

TYPE NCW の場合



①	MENU/ESC キー	メンテナンスモードに入る際に使用します。 各モードにおいてはキャンセルする場合にも使用します。
②	SET/ALM キー	各モードにおいて、値の確定などに使用します。
③	▲キー	メニューの切替え、数値の調整 (UP) に使用します。
④	▼キー	メニューの切替え、数値の調整 (DOWN) に使用します。
⑤	POWER ランプ	電源ランプです。 検知モード時：緑色に点灯します。 メンテナンスモード時：緑色点滅します。
⑥	ALM ランプ	警報ランプです。警報設定値に達すると赤色に点灯します。
⑦	FAULT ランプ	故障ランプです。本器に異常があった場合、黄色に点灯します。
⑧	L レンジランプ	L レンジランプです。ガス濃度がL レンジの範囲内のとき、点灯します。
⑨	H レンジランプ	H レンジランプです。ガス濃度がH レンジの範囲内のとき、点灯します。
⑩	濃度値表示	ガス濃度等を表示します。

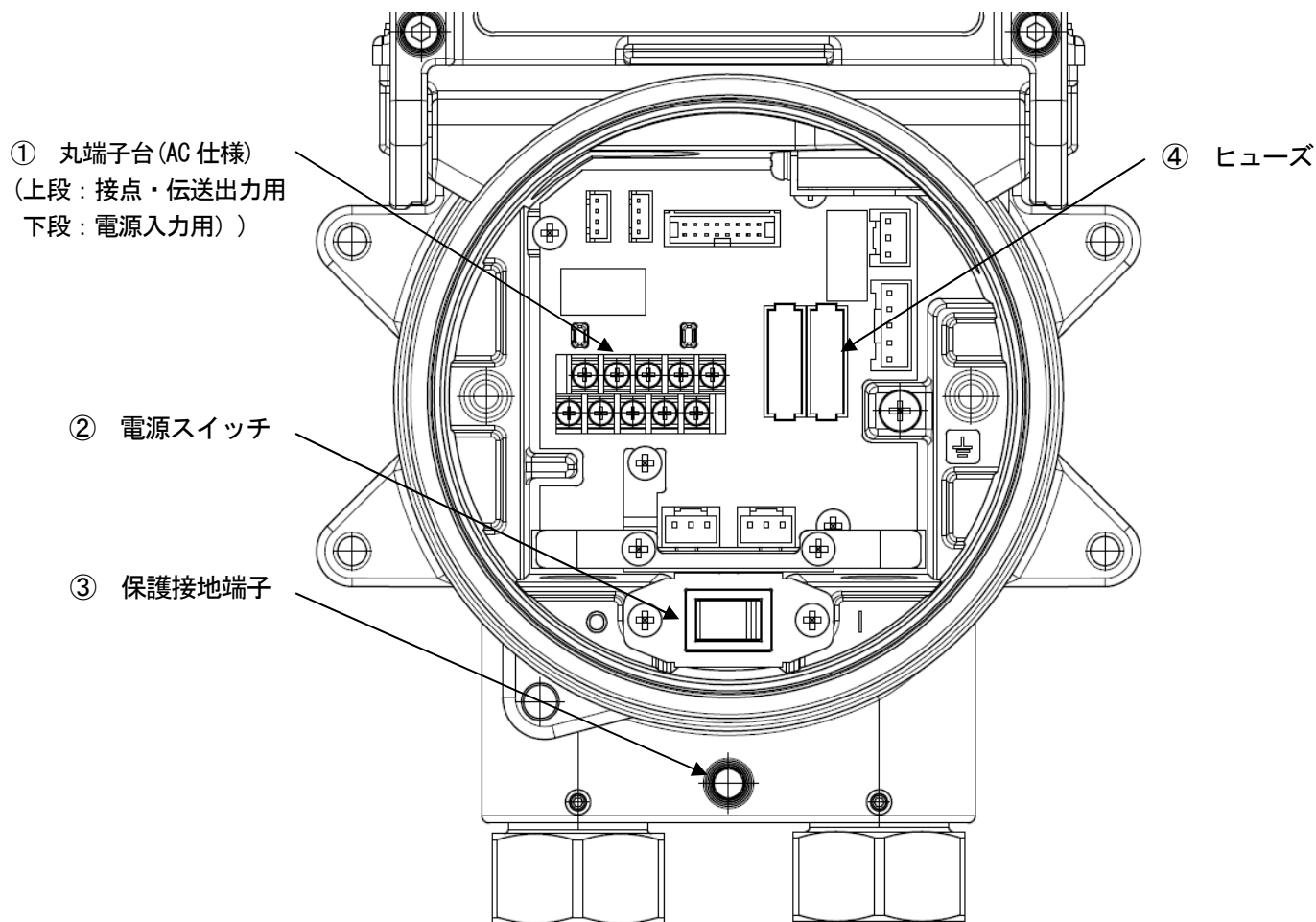
<内部> (電気回路部：棒端子仕様)



①	端子台(電源用)	電源入力用端子台です(AC仕様：3極, DC仕様：2極)。
②	端子台(伝送用)	伝送用端子台です。
③	電源スイッチ	本器の電源スイッチです(SD-D58・ACのみ)。
④	保護接地端子	保護接地する場合の端子です(M4×6)。
⑤	ヒューズ	主電源用ヒューズです(SD-D58・ACのみ)。



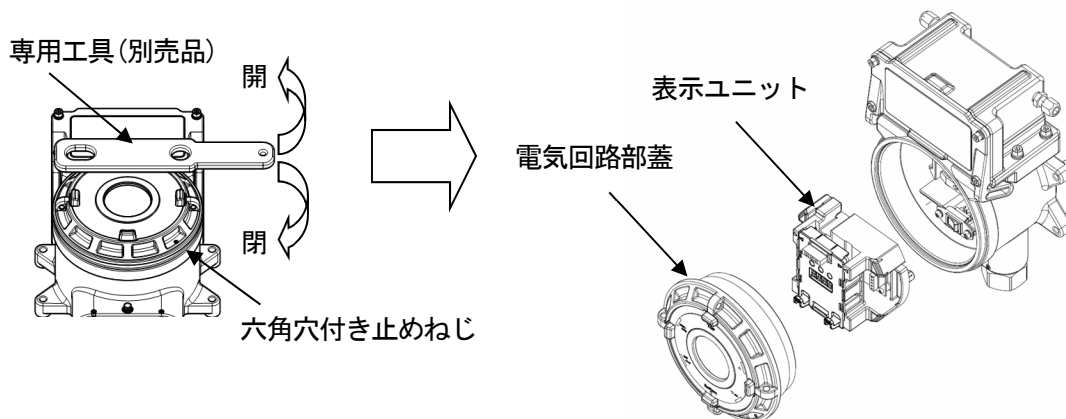
<内部> (電気回路部：丸端子仕様)



① 丸端子台 (AC仕様)	上段：接点・伝送出力用 下段：電源入力用端子台です。
② 電源スイッチ	本器の電源スイッチです (SD-D58・AC-Zのみ)。
③ 保護接地端子	保護接地する場合の端子です (M4×6)。
④ ヒューズ	主電源用のヒューズです。(SD-D58・AC-Zのみ)。

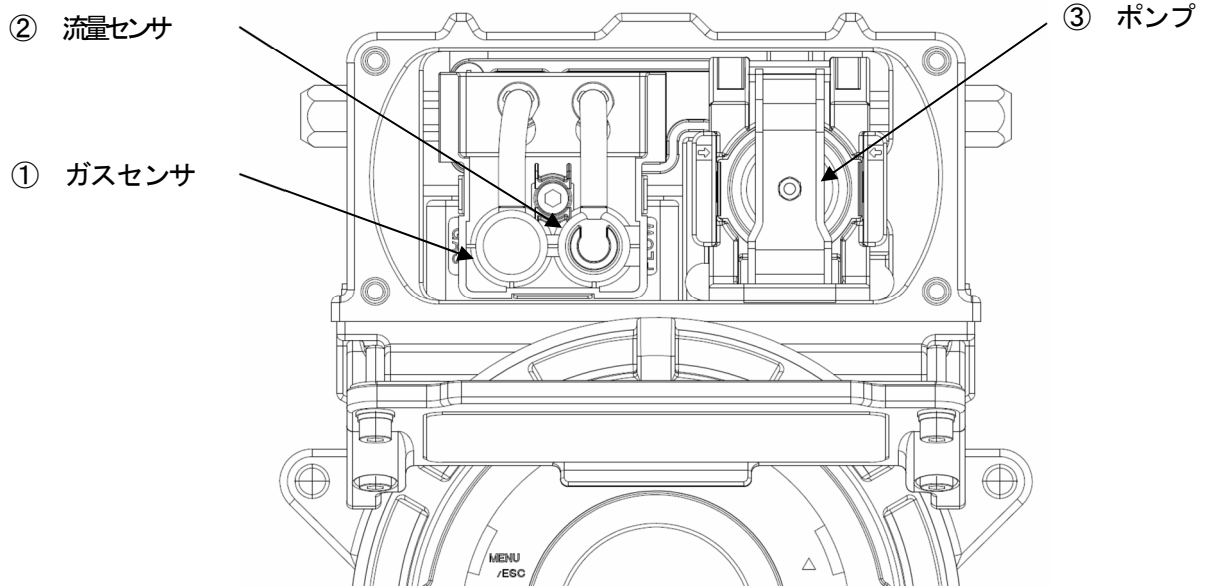
\* 注記

- ・電気回路部蓋を緩めます。  
上図の電気回路部は、電気回路部蓋と表示ユニットを外した奥側に位置しています。



- ・電源用端子台は、SD-D58・AC：3極、SD-D58・DC：2極です。
- ・使用后、蓋はねじが見えなくなるまでしっかりと締め(時計回りに8回転+1/4回転以上)、『TOP』表示が上になるようにして下さい。六角穴付き止めねじは、締付けトルク 107.8±12.7N・cmで締め付けて下さい。

<内部> (駆動部)



①	ガスセンサ	ガス検知用センサです。
②	流量センサ	吸引流量の低下検知用センサです。
③	ポンプ	ガス吸引用ポンプです。

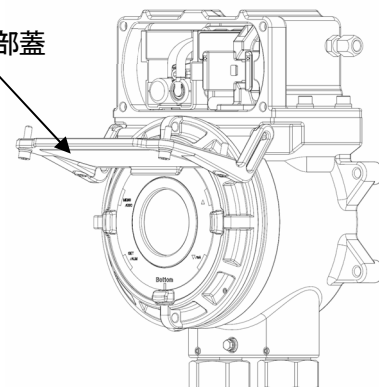
**\* 注記**

駆動部蓋、四隅の蓋用六角穴ボルトを緩めます。  
 上図の駆動部は、駆動部蓋を外した内側に位置しています。  
 六角穴付ボルトは強度区分 A2-70 のものを使用してください。

・ 弊社指定のグリス : BARRIERTA JFE 552 (NOK クリューバー製)  
 指定のグリスを用意できない場合は、下記要件を満たすものを使用して下さい。

1. 劣化により硬化しないもの
2. 揮発性溶剤を含まないもの
3. 接合面に腐食を生じさせないもの
4. シリコン系を含まないもの
5. 適性の検証は、グリスの製造者の仕様による

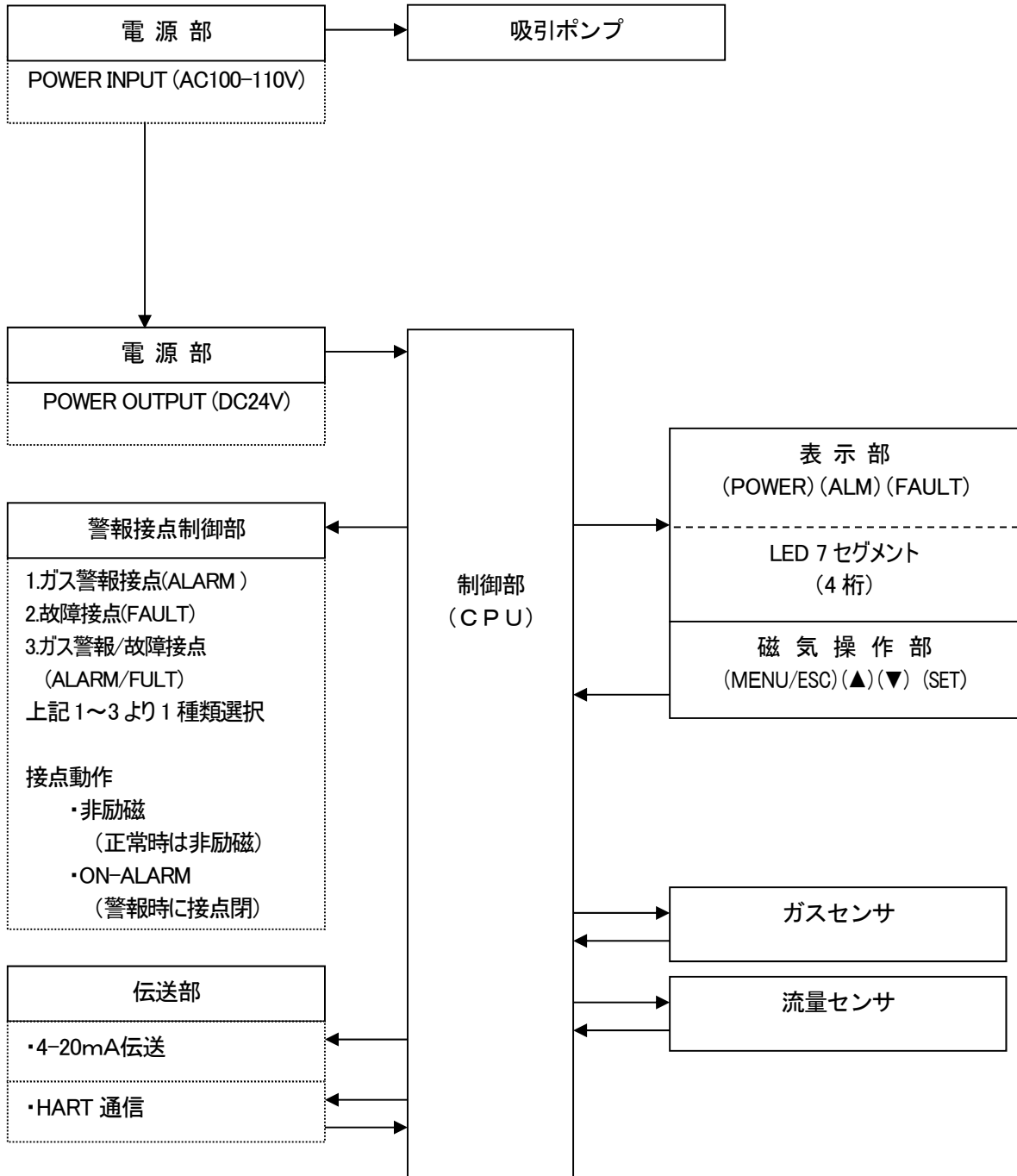
駆動部蓋



### 3-3. ブロックダイアグラム

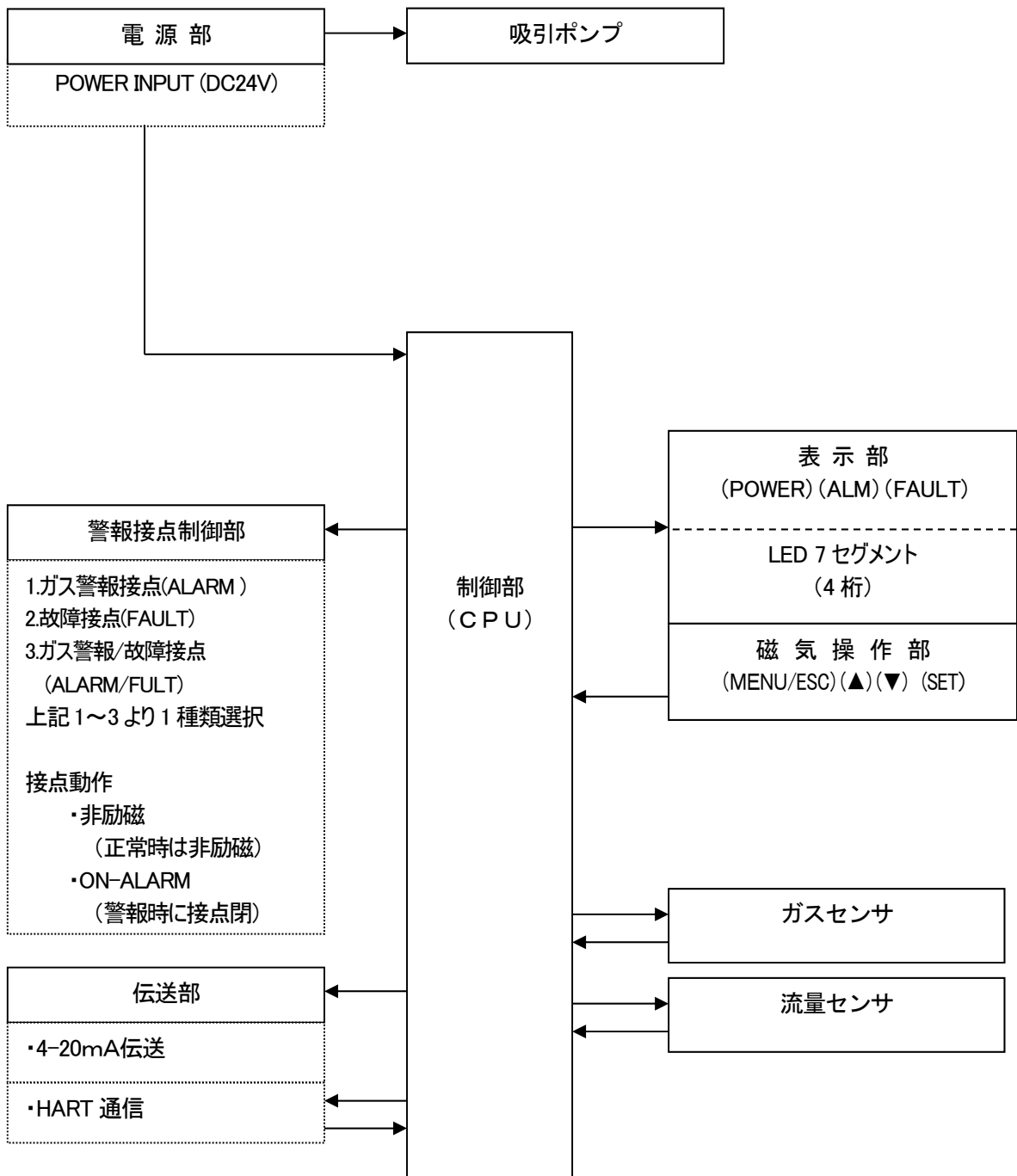
#### <電気系統図>

SD-D58・AC/SD-D58・AC-Z



<電気系統図>

SD-D58・DC/SD-D58・DC-Z



## 4. 使用方法

### 4-1. ご使用するにあたって

本器を初めてご使用になる方も、既にご使用になられた方も使用方法の注意事項を必ず守って下さい。これらの注意事項を守らない場合には、機器の故障が生じ、正常なガス検知が行えない場合があります。

### 4-2. 取付場所に関する留意事項



- ・本器は精密機器です。本器を設置する場所（環境）によっては所定の性能を発揮できない場合がありますので、設置場所の環境を確認し、場合によってはお客様にて必要な処置を施すようお願いします。
- ・本器は保安防災上重要な役割を果たすため、効果的な場所に必要な点数を設置する必要があります。ガスの種類や各作業エリアにおいてガスの漏れやすい場所、滞留しやすい場所は異なりますので、設置場所・設置点数に関しては、十分考慮していただくようお願いします。

#### 振動衝撃のある場所には設置しないこと

本器は精密な電子部品で構成されています。振動、衝撃等が無く、落下などの恐れのない安定した場所に設置して下さい。

#### 水・油・薬品などがかかるような場所には設置しないこと

本器に水・油・薬品など液体がかかるような場所は避けて設置して下さい。

#### 使用温度範囲を超える場所には設置しないこと

使用温度範囲内で且つ急変が無い安定した場所に設置して下さい。

<Japan Ex 仕様>	SD-D58・AC/SD-D58・AC-Z : -20℃～+50℃
	SD-D58・DC/SD-D58・DC-Z : -20℃～+53℃
<ATEX 仕様>	SD-D58・DC : -20℃～+53℃
<Taiwan Ex(TS) 仕様>	SD-D58・AC : -20℃～+50℃
	SD-D58・DC : -20℃～+53℃

#### 直射日光の当たる場所や、温度の急変する場所には設置しないこと

直射日光や輻射熱（高温なものから放射される赤外線）が当たる場所、機器の温度が急変するような場所は避けて下さい。機器内部で結露したり、急激な温度変動に追従できないことがあります。

#### ノイズ源となる機器から隔離すること（本体およびケーブル）

周囲に高周波機器・高電圧機器のある場所は避けて設置して下さい。

#### メンテナンスの出来ない場所・作業に危険を伴う場所には設置しないこと

本器は定期的にメンテナンスを行う必要があります。

装置内等でメンテナンス時に装置を停止させる必要がある場所、装置の一部を取り外さないとメンテナンスが出来ない場所、または配管やラック等によって本器が外せない場所には設置しないで下さい。また高圧線などメンテナンス作業時に危険を伴う場所には設置しないで下さい。

**接地工事が十分でない装置筐体に設置しないこと**

装置に設置する場合は、接地工事を確実に行って下さい。

**周囲に雑ガスが存在する場所に設置しないこと**

周囲に雑ガスが存在する場所に本器を設置しないで下さい。

4-3. システム設計上の留意事項



**注意**

不安定な電源、ノイズは誤動作、誤警報の原因になります。  
本器を使用するシステムでは、本項の記載内容を反映した設計をして下さい。

**安定した電源を使用する**

電源投入時や瞬時停電時、システムが安定する迄の間、本器の外部出力及び警報接点が作動することがあるため注意して下さい。そのような場合は保安電源を使用するか、受信側で適切な処置をして下さい。  
本器には次の内容の電源を供給して下さい。

電源電圧	SD-D58・AC/ SD-D58・AC-Z : AC100V~110V 50/60Hz : 本体端子電圧 SD-D58・DC/ SD-D58・DC-Z : DC24V±10% : 本体端子電圧	
瞬時停電許容時間	SD-D58・AC/ SD-D58・AC-Z : 約 200msec 未満 (200msec 以上の瞬時停電からの復帰は再スタートとなります) SD-D58・DC/ SD-D58・DC-Z : 約 10msec 未満 (10msec 以上の瞬時停電からの復帰は再スタートとなります)	<b>処置例</b> 連続動作や動作の保証をする為には外部に無停電電源装置等を設置して下さい。
その他	大電力負荷や高周波ノイズを含んだ電源と共用しないで下さい。	<b>処置例</b> 必要に応じて、ラインフィルタ等を使用してノイズ源と切り離してご使用下さい。

**雷対策をする**

工場・プラント等でケーブルを屋外配線した場合や、屋内配線の場合でも屋外から引き込まれたケーブルと同一ダクト内で平行配線した場合の問題点として“雷”があります。雷を巨大な発信源としますとケーブルはその受信アンテナとなり、ケーブルの接続されている機器が破壊されることがあります。

雷の発生は防げません。また、ケーブルを金属管に入れたり、地下埋設しても雷によって発生する誘導雷サージを完全に防ぐことは出来ません。雷による被災を完全に取り除くことは出来ませんが、対策として次のような方法があります。

被雷対策	<u>設備の重要度や環境に応じて、適切な処置を講じて下さい。</u> ・避雷器（ケーブル保安器）による対策。 （万一、誘導雷サージがケーブルに乗ってきても、フィールド機器及び中央処理装置の手前に避雷器を設置する方法があります。使用方法の詳細は避雷器メーカーにお問い合わせ願います。）
接地処理	サージノイズは雷や雷以外からも発生します。これらの原因から機器を保護する為に、機器を接地して下さい。

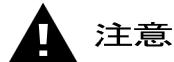
※避雷器にはフィールド機器の破壊原因となるサージ電圧を取り除くための回路が入っていますので、避雷器を設置することにより信号が減衰することがあります。避雷器を設置するときには、予め動作を確認して使用して下さい。

### 警報接点を正しく使用する

本器の警報接点は外部ブザーや警報表示灯、回転灯等を動作させるための信号伝達手段を使用目的としています。制御の用途等（例えば遮断弁等の制御）には使用しないで下さい。

本器の警報接点仕様は、抵抗負荷の条件による仕様を記載しています。警報接点で誘導負荷を使用する場合、接点部に逆起電力が発生するため、以下の障害が発生しやすくなります。

- ・ リレー接点部の溶着、絶縁不良、接触不良
- ・ 本器の内部で高電圧が発生することによる不特定電気部品の破壊
- ・ CPUの暴走による異常動作

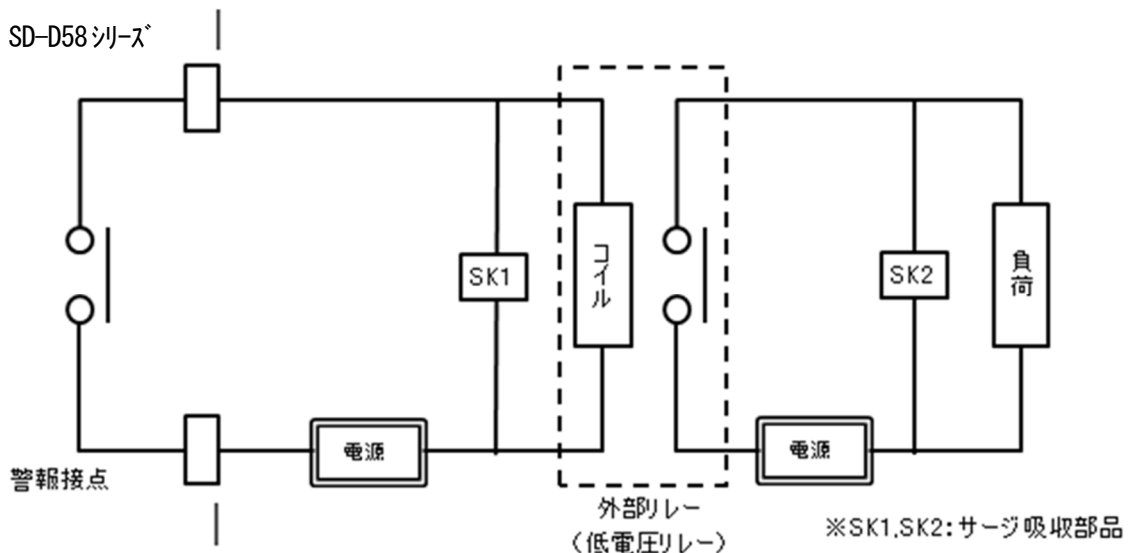


### 注意

- ・ 本器の警報接点で原則誘導負荷を動作させないで下さい。（特に蛍光灯、モーターなどの動作には絶対に使用しないでください。）
- ・ 誘導負荷を動作させる場合、外部リレーで中継（接点増幅）して下さい。但し、外部リレーのコイルも誘導負荷に該当するため、低電圧（AC100V 以内）で駆動するリレーを使用し、適切なサージ吸収部品（CR回路等）で本器の接点を保護して下さい。

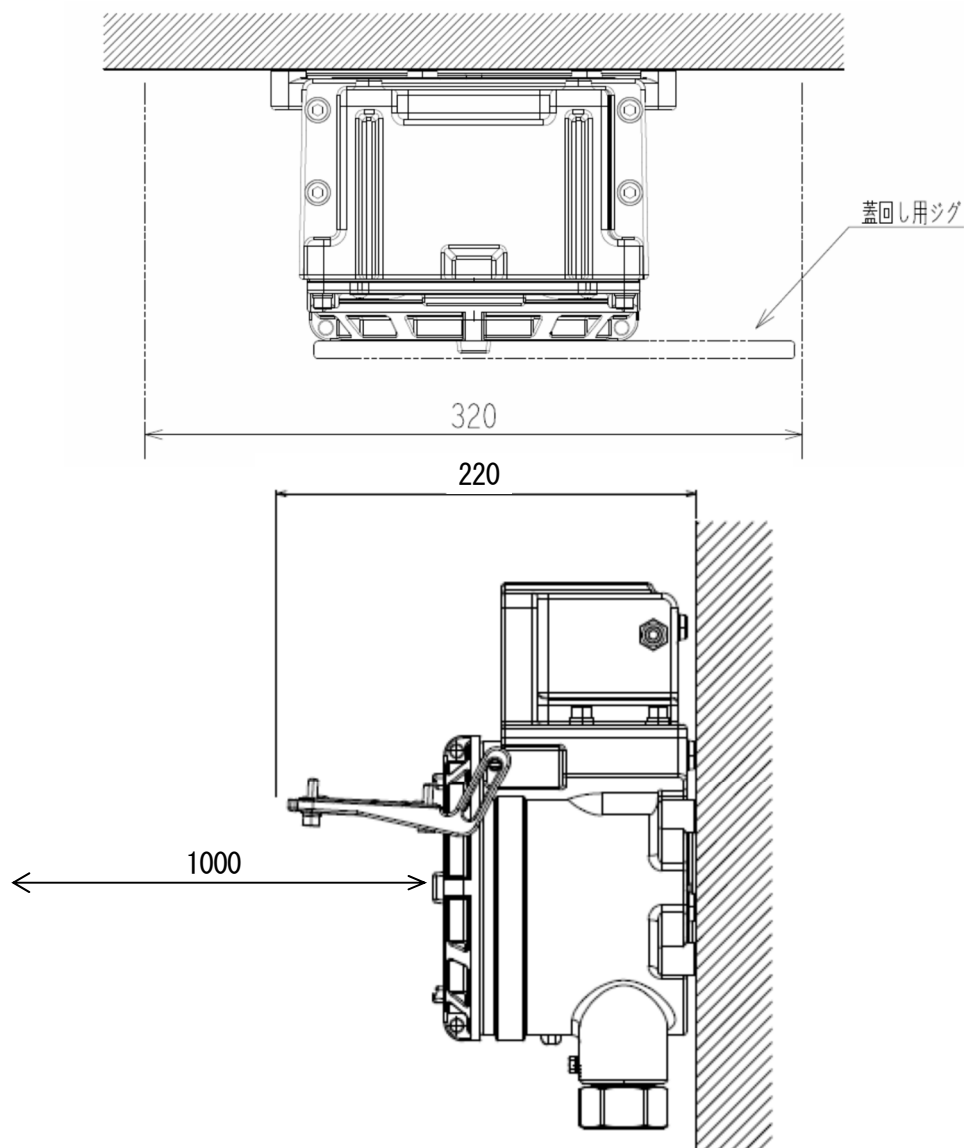
負荷を動作させる場合、本器の動作を安定にし、警報接点を保護するため以下を参考に適切な処置をして下さい。

- ・ 外部リレー（低電圧 AC100V 以内）で中継（接点増幅）して下さい。その際、外部リレーにも定格に見合ったサージ吸収部品 SK1 を取り付けて下さい。
- ・ 外部リレーの負荷側にも必要に応じてサージ吸収部品 SK2 を負荷して下さい。
- ・ サージ吸収部品は負荷の条件によっては接点側に取り付けた方が良い場合がありますが、負荷の動作を確認し適切な場所に取り付けて下さい。



#### 4-4. 取付方法

##### <取付寸法及びメンテナンススペース>



設置にあたっては、以下の設置要件に従って下さい。

- ・ M6 のねじ 4 本で本器を壁面等に固定して下さい。
- ・ 蓋と本体を固定する六角穴付きボルト (M5) は、締め付けトルク  $215.6 \pm 24.5 \text{ N} \cdot \text{cm}$  で締め付けて下さい。
- ・ 本器の蓋を閉める際、ねじ及び本体と蓋の合わせ面にごみがないことを確認し、弊社指定のグリスを塗布して下さい。

#### ⚠ 注意

メンテナンスの出来ない場所・作業に危険を伴う場所には設置しないで下さい。

本器は定期的にメンテナンスを行う必要があります。

装置内等でメンテナンス時に装置を停止させる必要がある場所、装置の一部を取り外さないとメンテナンスが出来ない場所、または配管やラック等によって本器が外せない場所には設置しないで下さい。また高圧線などメンテナンス作業時に危険を伴う場所には設置しないで下さい。



### \* 注記

- ・ 弊社指定のグリス : BARRIERTA JFE 552 (NOK クリューバー製)  
指定のグリスを用意できない場合は、下記要件を満たすものを使用して下さい。
- 1. 劣化により硬化しないもの
- 2. 揮発性溶剤を含まないもの
- 3. 接合面に腐食を生じさせないもの
- 4. シリコン系を含まないもの
- 5. 適性の検証は、グリスの製造者の仕様による

#### 4-5. 配線方法

### ⚠ 警告

- ・電気回路部蓋を取り付ける際、端子箱内部に金属等の異物を入れしないで下さい。機器の故障や防爆性能を失う恐れがあります。
- ・本器へのケーブルの引き込みは、本器の防爆性能を損なわない方式で施工して下さい。

### ⚠ 注意

- ・配線工事を行う際、内部電子回路を破損させないよう注意して下さい。また、ケーブルの過重、ケーブル引き回しによるストレスがかからないよう注意して下さい。
- ・電源ケーブル、信号ケーブルは、モーター等の動力線と一緒にしないようにして下さい。止むを得ず、一緒に平行配線する場合は、電源ケーブル、信号ケーブルを金属の電線管に通して配線して下さい。電線管は接地を行って下さい。
- ・撚線を使用する場合、芯線の一部が他の芯線と接触しないよう注意して下さい。
- ・配線工事には、専用操作レバーを使用して作業して下さい。
- ・配線には適切なケーブルを使用して下さい。

#### <推奨ケーブル>

##### SD-D58・AC

電源ケーブル	CVV 等のケーブル(1.25mm <sup>2</sup> または 2.0mm <sup>2</sup> )・2 芯または 3 芯 <sup>*1</sup>
接点・伝送ケーブル	(接点未使用時) CVVS 等のシールドケーブル(1.25mm <sup>2</sup> または 2.0mm <sup>2</sup> )・2 芯 (接点使用時) CVVS 等のシールドケーブル(1.25mm <sup>2</sup> または 2.0mm <sup>2</sup> )・4 芯

##### SD-D58・DC

電源・接点・伝送ケーブル	(接点未使用時) CVVS 等のシールドケーブル(1.25mm <sup>2</sup> または 2.0mm <sup>2</sup> )・3 芯 (接点使用時) CVVS 等のシールドケーブル(1.25mm <sup>2</sup> または 2.0mm <sup>2</sup> )・5 芯
--------------	---

\*1 内部の保護接地端子極を使用する場合。

##### SD-D58・AC-Z

電源ケーブル	CVV 等のケーブル(1.25mm <sup>2</sup> )・2 芯または 3 芯 <sup>*1</sup>
接点・伝送ケーブル	(接点未使用時) CVVS 等のシールドケーブル(1.25mm <sup>2</sup> )・2 芯 (接点使用時) CVVS 等のシールドケーブル(1.25mm <sup>2</sup> )・4 芯

##### SD-D58・DC-Z

電源・接点・伝送ケーブル	(接点未使用時) CVVS 等のシールドケーブル(1.25mm <sup>2</sup> )・3 芯 (接点使用時) CVVS 等のシールドケーブル(1.25mm <sup>2</sup> )・5 芯
--------------	---

\*1 内部の保護接地端子極を使用する場合。

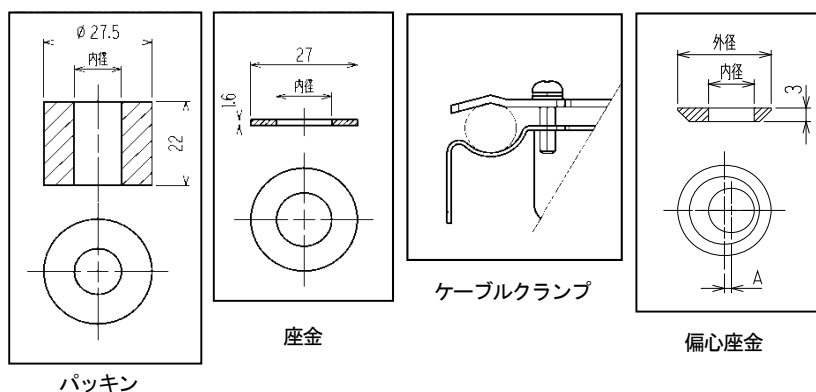
#### <ケーブルグランドの部品及び寸法組合せ>

##### <Japan Ex 仕様, 棒端子仕様>

ケーブル仕上り外径 (mm)	パッキン内径 (mm)	座金内径 (mm)	偏心座金内径 (mm)
φ9.0 用 (許容範囲: φ9.0 - φ9.6)	φ10	φ14	φ9.8
φ9.6 用 (許容範囲: φ9.6 - φ9.8)	φ11	φ14	φ9.8
φ10.5 用 (許容範囲: φ10.5 - φ11.0)	φ11	φ14	φ11.8
φ11.0 用 (許容範囲: φ11.0 - φ11.5)	φ12	φ14	φ12.8
φ11.5 用 (許容範囲: φ11.5 - φ12.0)	φ12	φ14	φ12.8
φ12.0 用 (許容範囲: φ12.0 - φ12.5)	φ12.5	φ14	φ12.8
φ13.0 用 (許容範囲: φ13.0 - φ13.5)	φ13.5	φ14	φ13.8
φ16.0 用 (許容範囲: φ16.0 - φ16.2)	φ16.5	φ17	φ16.2
ケーブル無し		- (プラグ)	

<Japan Ex 仕様, 丸端子仕様> <ATEX 仕様> <Taiwan Ex (TS) 仕様>

ケーブル仕上り外径 (mm)	パッキン内径 (mm)	座金内径 (mm)	偏心座金内径 (mm)	偏心座金外径 (mm)	偏心量 A (mm)
φ9.0 - φ9.6	φ10	φ10	φ9.8	φ20	2.5
φ9.6 - φ11.0	φ11	φ14	φ11.8	φ20	1.5
φ11.0 - φ12.0	φ12	φ14	φ12.8	φ20	1.5
φ12.0 - φ12.5	φ12.5	φ14	φ12.8	φ20	1.5
φ12.5 - φ13.5	φ13.5	φ14	φ13.8	φ20	1.5
φ13.5 - φ14.5	φ14.5	φ17	φ14.8	φ22	1.5
φ14.5 - φ15.5	φ15.5	φ17	φ15.8	φ22	1.5
φ15.5 - φ16.0	φ16.5	φ17	φ16.2	φ22	1
ケーブル無し	- (プラグ)				



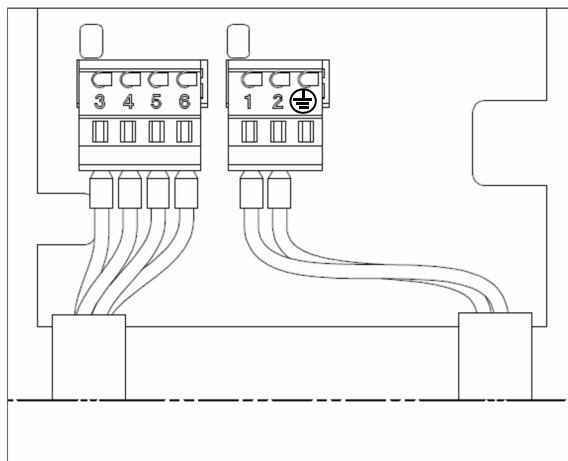
**\* 注記**

- ・ケーブルの仕上り外径の一例を以下に示します。参考値としてご利用下さい。仕上がり外径はメーカーによって若干異なりますので、必ず確認が必要です。

線心数	CVV 1.25mm <sup>2</sup>	CVV 2.0mm <sup>2</sup>	CVVS 1.25mm <sup>2</sup>	CVVS 2.0mm <sup>2</sup>
2	φ 9.2	φ 10.5	φ 9.6	φ 10.5
3	φ 9.7	φ 11.0	φ 10.5	φ 11.0
4	φ 10.5	φ 11.5	φ 11.0	φ 12.0
5	φ 11.5	φ 12.5	φ 12.0	φ 13.0
6	φ 12.5	φ 13.5	φ 13.0	φ 14.0

<端子台図>

① 棒端子



※上図は SD-D58-AC

SD-D58-AC (棒端子)

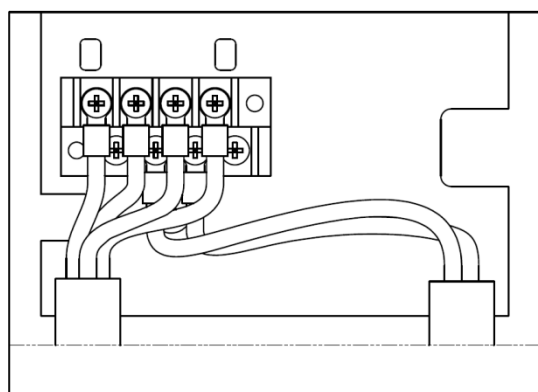
3	4	5	6	1	2	
接点	接点	Sig. (+)	Sig. (-)	AC (L)	AC (N)	FG
4-20mA 出力 + HART※				AC100~110V 入力		

SD-D58-DC (棒端子)

1	2	3	4	5
DC (+)	DC (-) コモン	Sig. (+)	接点	接点
DC24V 入力		4-20mA 出力 + HART※		

※ TYPE GP H 及び TYPE NC H のみ

② 丸端子



※上図は SD-D58-AC-Z

SD-D58-AC-Z (丸端子)

接点	接点	4-20mA + HART※ (+) (-)	
3	4	5	6
	1	2	
(未使用)	L	N	FG
ポンプ用電源 AC100~110V 入力			

SD-D58-DC-Z (丸端子)

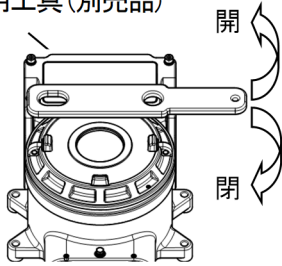
DC24V (+)			4-20mA + HART※ (Sig)	
COM				
1	2	3	4	5
(未使用)	接点	接点		

※ TYPE GP H 及び TYPE NC H のみ

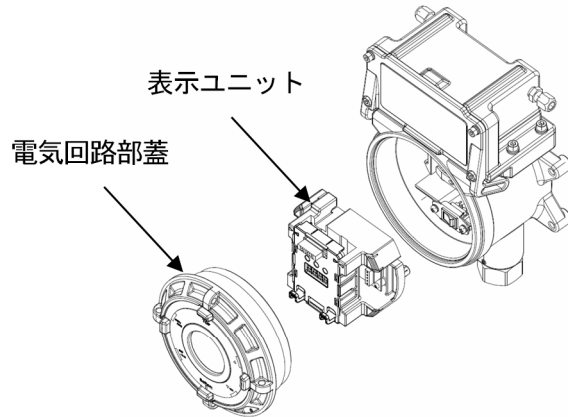
**\* 注記**

- ・電気回路部蓋を緩めます。  
上図の電気回路部は、電気回路部蓋と表示ユニットを外した奥側に位置しています。

専用工具(別売品)



六角穴付き止めねじ



- ・電源用端子台は、SD-D58・AC : 3 極, SD-D58・DC : 2 極です。
- ・使用后、蓋はねじが見えなくなるまでしっかりと締め(時計回りに 8 回転+1/4 回転以上)、『TOP』表示が上になるようにして下さい。六角穴付き止めねじは、締め付けトルク 107.8±12.7N・cm で締め付けて下さい。

<端子台仕様>

端子台仕様

- ・定格電圧 : AC250V
- ・定格電流 : 12A  
但し、使用するケーブルにより異なる。

接続条件

- ・ケーブル : 0.25mm<sup>2</sup>~2.5mm<sup>2</sup>
- ・むき線の長さ : 8~9mm
- ・接続工具 : 専用操作レバー (付属品) もしくは、ドライバ (刃先 3.5×0.5mm)

**!** 注意

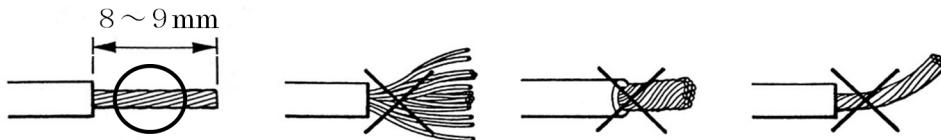
必ず規定のむき長さを守ってむき出して下さい。

むき長さが短く電線が正しくクランプされなかった場合、通電不良・発熱の恐れがあります。

むき長さが短く電線の被覆をかんでしまった場合、通電不良・発熱の恐れがあります。

むき長さが長く電線が露出してしまった場合、絶縁不良・ショートの原因となります。

電線のバラケに注意して下さい。挿入時に電線がバラけてしまった場合、絶縁不良・発熱の恐れがあります。



適合棒端子

棒端子を使用する場合は以下のものが使用できます。

- ・棒端子(フェルール) : 型式 216 シリーズ (WAGO 製)
- ・圧着工具 : 型式 バリオクリンプ 4 (206-204) (WAGO 製)

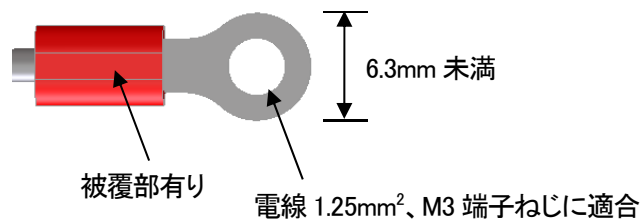
**!** 注意

棒端子は必ず指定の型式品をご使用下さい。指定以外の棒端子を使用した場合は性能の保証はしかねます。

## 適合丸端子

丸端子を使用する場合は以下のものが使用できます。

- ・ 被覆付きの丸型圧着端子を使用すること（裸圧着端子は使用不可）
- ・ 丸端子幅は 6.3mm 未満のもの
- ・ 丸端子は電線断面積 1.25mm<sup>2</sup>、M3 端子ねじに適合すること



## <棒端子台への接続方法>

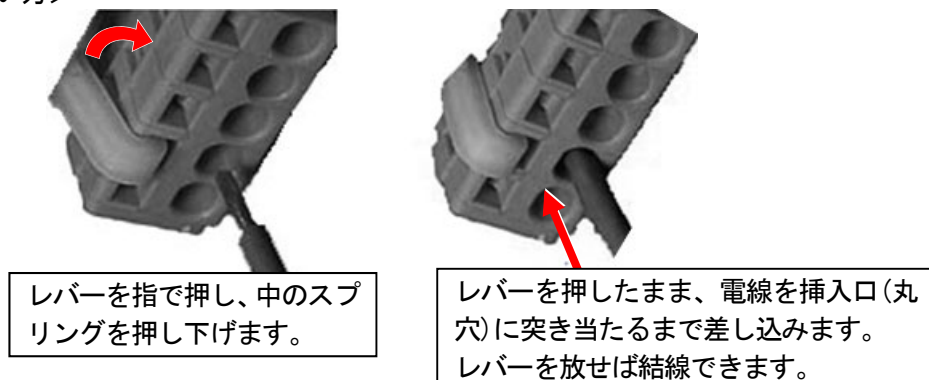
ケーブルをコネクタに結線する際には専用のレバーを使用するかマイナスドライバーを使用して下記の要領で行って下さい。

### ⚠ 注意

- ・ 必ず正しい工具をご使用下さい。
- ・ 一つの電線口には原則として一本の電線のみ結線可能です。
- ・ 誤ってドライバスロットに電線を差し込んだ場合、導電部に接触しないので通電不良・発熱の恐れがあります。誤ってスプリングの下に電線を差し込んだ場合、導電部に接触しないので通電不良・発熱の恐れがあります。

### \* 注記

#### <専用操作レバーの使い方>

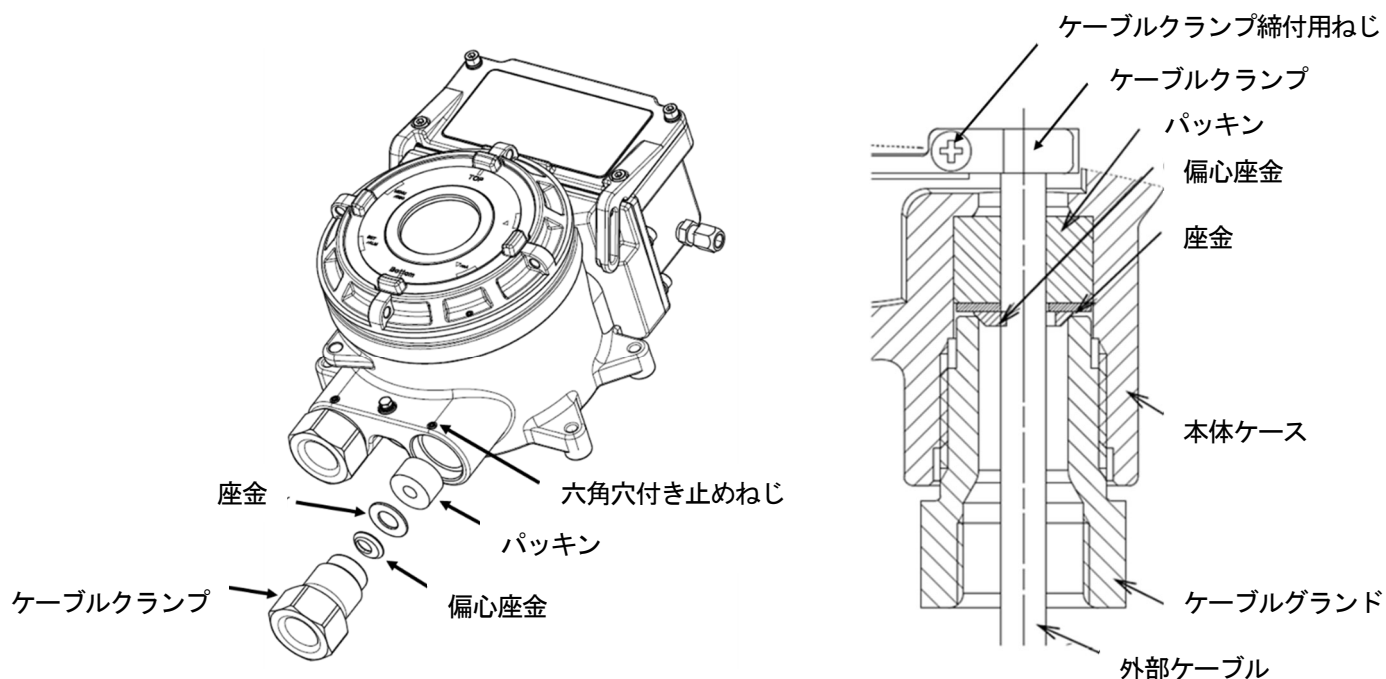


確認のため、電線を軽く引っ張って下さい。(強く引っ張らないで下さい)

## <外部ケーブル及びプラグの取り付け>

ケーブルを接続する際は、ケーブルにケーブルグランド、偏心座金、座金、パッキンの順で部品を通した後、ケーブルグランドを本体ケースにねじ込み、パッキンを締めつけて下さい。ケーブルグランドを取付ける際、ケーブルグランド取付け部、六角穴付き止めねじ、アースねじ、ケーブルグランドにごみがないことを確認し、弊社指定のグリスを塗布して下さい。

パッキンを締め付後、ケーブルクランプ締め付用ねじでケーブルクランプを締め付けて下さい。




### 注意

- ・ ケーブルグランドは  $40\text{N}\cdot\text{m}$  以上のトルクで締め付けて下さい。
- ・ 封止用筐体面の最大表面粗さは  $\text{Ra}6.3\mu\text{m}$  です。
- ・ ケーブルグランドの代わりにプラグを取り付ける場合は、プラグを  $40\text{N}\cdot\text{m}$  に締め付けて下さい。
- ・ ケーブルグランドと本体ケースとの隙間が  $2.0\text{mm}$  以下になるまで、ケーブルグランドを工具で締めつけて下さい。
- ・ ケーブルグランド固定する六角穴付き止めねじ (M4) は、締め付けトルク  $107.8\pm 12.7\text{N}\cdot\text{cm}$  で締め付けて下さい。

### \* 注記

- ・ 弊社指定のグリス : BARRIERA JFE 552 (NOK クリューバー製)  
指定のグリスを用意できない場合は、下記要件を満たすものを使用して下さい。
  1. 劣化により硬化しないもの
  2. 揮発性溶剤を含まないもの
  3. 接合面に腐食を生じさせないもの
  4. シリコン系を含まないもの
  5. 適性の検証は、グリスの製造者の仕様による

## <接地工事>

外部の保護接地端子  を利用してお客様の接地端子に接続して下さい。

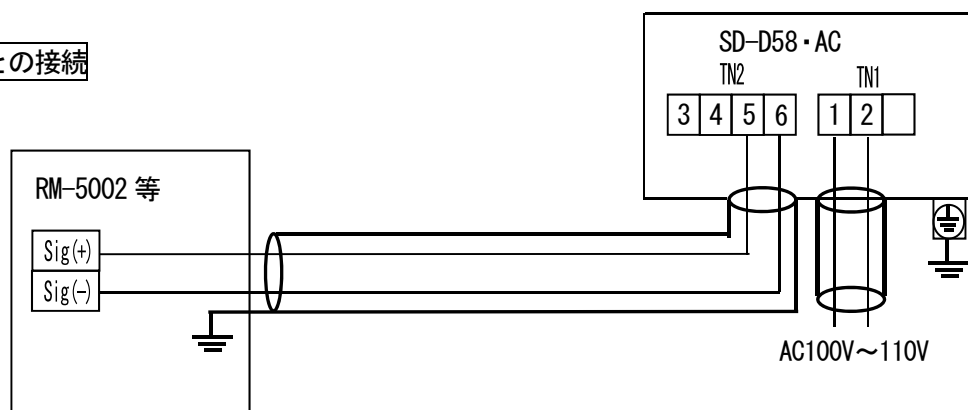
### 警告

- ・本器の電源を入れる前には、必ず接地をして下さい。
- ・機器の安定動作と安全上必ず接地をして下さい。また、接地線はガス管には絶対につながらないで下さい。
- ・接地はD種接地相当（接地抵抗 100Ω以下）で行って下さい。
- ・接地線にはケーブルラグを使用し、緩みやねじれの無いよう安全に接地して下さい。
- ・接地は 4.0mm<sup>2</sup> 以上の断面積の導線が取付けられる圧着端子を使用してください。

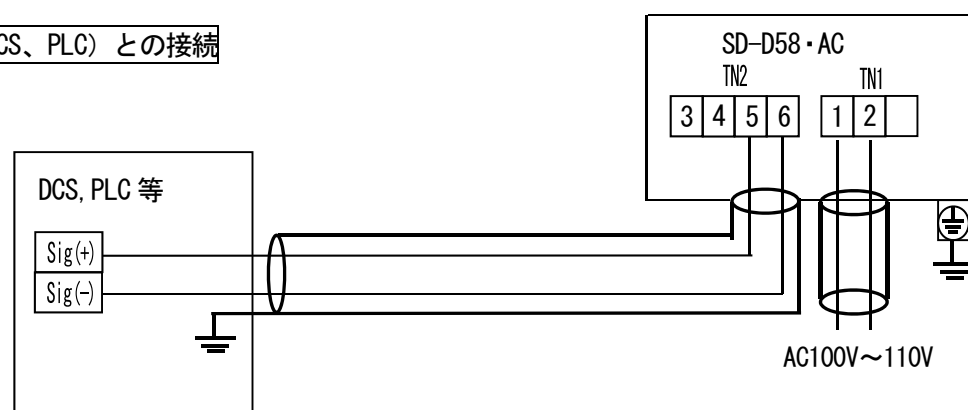
## <配線例>

### SD-D58・AC

#### 指示計との接続

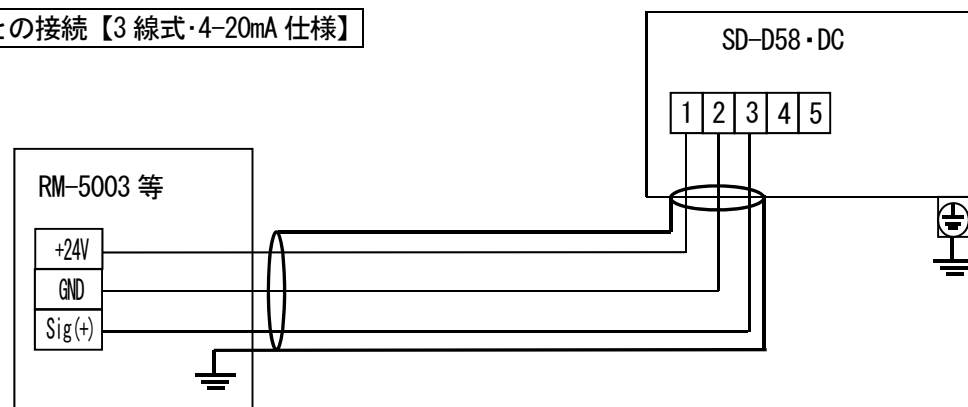


#### 上位 (DCS、PLC) との接続



### SD-D58・DC

#### 指示計との接続【3線式・4-20mA仕様】



### 警告

- ・HART 通信を使用する場合、4-20mA ループを構成する配線の負荷抵抗は、合計 250Ω～300Ωになるようにして下さい。



## 4-6. 配管方法

本器には、サンプリング配管口(GAS IN, GAS OUT)に、Rc1/8のネジが切れており、標準品はBSのユニオンが取り付けられています。使用するガスにより材質が異なりますので、その場合はご指定下さい。

適合する配管は、φ8(OD)－φ6(ID)の銅管です。配管の際には付属のスリーブを取り付けて、漏れのないように行ってください。

配管を切断した場合は、切断面が内径より細くなっていることがあります。必ず内径までヤスリ等で広げてください。また配管内に切り屑などが残らぬよう、必ず圧縮空気等で清掃してから、機器に接続して下さい。

サンプルガスによっては吸着性や腐食性の強いガスがあります。配管の材質については、その点を考慮して決定する必要があります。

### ▲ 警告

- ・ 本器は大気圧状態の雰囲気ガスを吸引するように作られています。本器のサンプリング配管口(GAS IN, GAS OUT)に過大な圧力を掛けると、内部から検知ガスが漏洩する可能性があります。過大な圧力が掛からないようにして使用して下さい。
- ・ 排気ガスはガス排出口(GAS OUT)に排気用チューブを接続し、安全と判断できる場所に排出して下さい。
- ・ シリコンや硫黄化合物の存在下では使用しないで下さい。ガスセンサや流量センサの感応部は金属の多孔質焼結体に酸化触媒を含浸させたものです。焼結体表面にシリコンや硫黄化合物が付着すると感応部の面積が低下し、大幅な感度低下を引き起こすことがあります。
- ・ 不活性ガス雰囲気下では使用しないで下さい。He等の不活性ガス雰囲気下では、ガスを正確に検知できません。

### ▲ 注意

- ・ GAS IN側の配管が長くなる程、ガスの到達には時間が掛かります。また、ガスによっては配管への吸着影響も大きくなり、応答が遅れたり、指示が低めに表示される可能性もある為、IN側の配管はできるだけ短くするようにして下さい。
- ・ サンプリング先の湿度が高い場合、配管中で結露してしまう恐れがありますのでご注意願います(特に強酸性ガスなど、水分に溶解して腐食性が増すガスの場合は、ガス検知が出来なくなるだけでなく内部部品が腐食される恐れがあるので避けて下さい)。また無理なU字、V字となるような配管はせず、工事をする際は十分留意して下さい。
- ・ サンプルガスの採取口は、サンプルガスライン内での気体の流れやガスの発生過程などを十分考慮した上で、決定して下さい。
- ・ ダスト除去のため、配管途中には必ず付属品のダストフィルタを接続して下さい。
- ・ 配管(長さ、材料)を決定する必要があります。詳細は弊社営業部迄お問い合わせ下さい。
- ・ 不活性ガス雰囲気下では使用しないで下さい。He等の不活性ガス雰囲気下では、流量を正確に検知できません。
- ・ 配管工事を行う場合、配管を直角に曲げたりしないで、できるだけ直管で配管して下さい。負荷が強すぎますと本器の吸引ポンプに負担がかかり、ポンプの寿命が短くなる可能性があります。もし、配管を曲げる必要がある時は、負荷にならない程度にR(半径)を取って下さい。

## 5. 操作方法

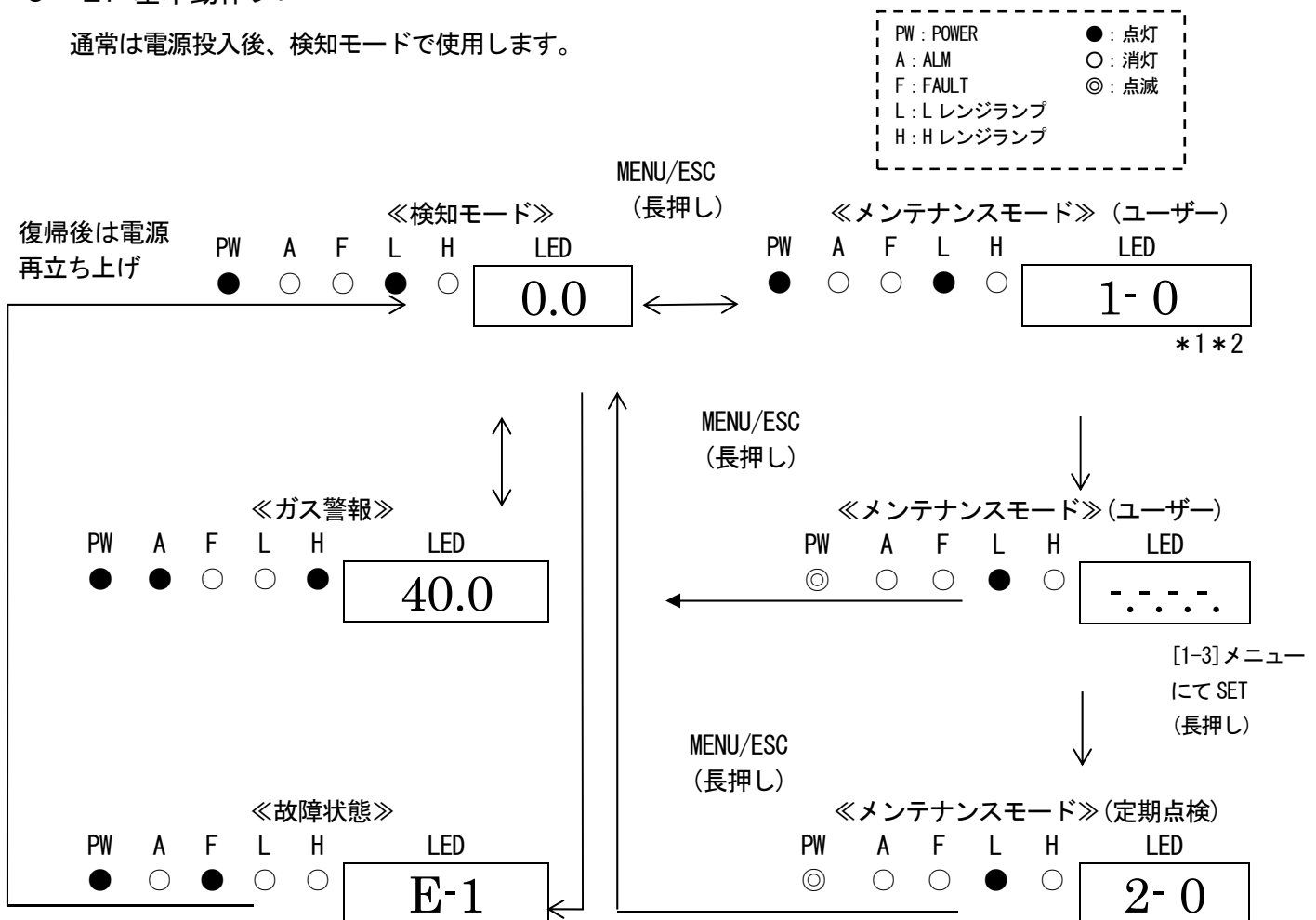
### 5-1. 始動準備

電源を接続する前に、次の注意事項をお守り下さい。これらを守らないと、感電の危険や機器を損傷する恐れがあります。

- ・ 接地をして下さい。
- ・ 外部との配線が正しく行われていることを確認して下さい。
- ・ 供給電源電圧が定格内であることを確認して下さい。
- ・ 調整中は外部接点が動作する場合がありますので、もし接点が動作しても外部に影響が出ないように処置して下さい。

### 5-2. 基本動作フロー

通常は電源投入後、検知モードで使用します。



\* 1 TYPE NCW の場合のみ L レンジランプ、H レンジランプがあります。

\* 2 MENU/ESC キーの長押しの動作について

MENU/ESC キーが押されている場合、画面に「. . .」を表示させます。

\* 3 メンテナンスモードでのレンジランプの点灯は、測定しているガス濃度の指示が L レンジにあるか、H レンジにあるかを示しています。ただし、警報点設定時など、LED 表示に設定値 (または濃度値) が表示されている場合は、表示されている設定値 (または濃度値) が L レンジにあるか、H レンジにあるかを示しています。



**警告**

警報状態で、検知モードから各モードに入ると警報が解除されます。

### 5-3. 始動方法

- ・本器に電源(AC100V)を供給する前に、本器が正しく設置されているか確認して下さい。
- ・電気回路部蓋を開けて下さい\*。
- ・電源スイッチをオンにして下さい\*。
- ・電気回路部蓋を閉じて下さい\*。
- ・本器に電源を供給して下さい。
- ・立ち上がり動作終了後、直ちに検知モードになります。

\* 電源スイッチはSD-D58・AC/ SD-D58・AC-Zのみ装備しています。SD-D58・DC/ SD-D58・DC-Zは装備していない為、電気回路部蓋の開閉は不要です。

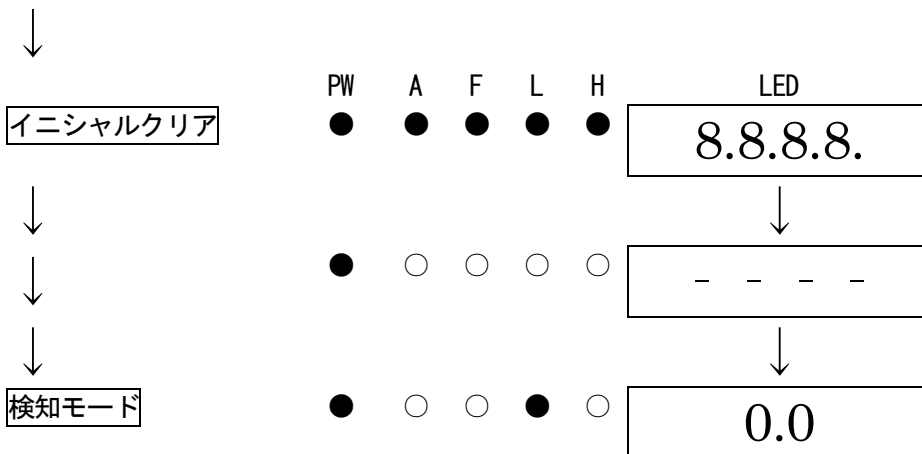
#### ⚠ 注意

- ・イニシャルクリア中は絶対に電源を切らないで下さい。イニシャルクリア中は内部メモリの読み出しを行っています。
- ・立ち上がり後においても、新品や交換時などはセンサの種類に応じた暖機が必要になりますので、所定時間まで暖機運転を行って下さい。
- ・暖機運転終了後、ガス校正を行って下さい。

#### \* 注記

《立ち上がり動作フロー》(約 25 秒, 機器のシステム確認, 警報遮断)  
電源投入 → イニシャルクリア(約 25 秒) → 検知モード

#### 電源投入



※TYPE NCW の場合のみ L レンジランプ、Hレンジランプがあります。

### 5-4. 各種モードについて

各モードの説明を以下に記します。

#### ⚠ 注意

むやみに設定を変更しないで下さい。内容を把握しないでむやみに設定を変更すると、場合により正しく動作しなくなることがあります。

モード	項目	LED 表示	内容
検知モード	—	ガス濃度	通常状態
メンテナンスモード (ユーザー)	ROM/SUM 表示	1-0	プログラムのバージョンなどを表示します。 通常お客様においては使用しません。
	ゼロ調整	1-1	ゼロ調整を行います。
	設定値表示	1-2	各種設定値を表示します。
	定期点検モード移行	1-3	定期点検モードに切り替えます。
メンテナンスモード (定期点検)	テストモード	2-0	各種テストを行います。 2-0.0 ガステスト 2-0.1 警報テスト 2-0.2 故障テスト 2-0.3 LED テスト 2-0.4 メモリテスト
	ゼロ調整	2-1	ゼロ調整を行います。
	スパン調整	2-2	スパン調整を行います。
	ゼロ/スパン初期化	2-3	ゼロ/スパン値を初期化します。
	環境設定	2-4	各種環境設定に使用します。 2-4.0 ヒータ電圧調整 2-4.1 INHIBIT 設定 2-4.2 警報点設定 2-4.3 警報遅延時間設定 2-4.4 警報動作設定 2-4.5 ゼロサプ方式設定 2-4.6 ゼロサプ値設定 2-4.7 警報接点仕様設定 2-4.8 接点励磁/非励磁設定 2-4.9 ゼロ追尾選択 2-4.A メンテ時外部出力設定 2-4.B 外部出力設定 2-4.C 警報テスト時外部出力設定 2-4.D センサ使用開始設定 2-4.E パスワード設定 2-4.F センサ故障動作設定 2-4.U ダブルレンジ外部出力設定※
	電気設定表示	2-5	各種電気設定を表示します。 通常お客様においては使用しません。
	流量センサ設定	2-6	2-6.0 流量センサ ヒータ電圧調整 2-6.1 流量ゼロ点設定 2-6.2 流量低下閾値設定 2-6.3 流量センサ ゼロ点チェック 2-6.4 流量センサ 出力チェック 2-6.5 ポンプ 出力チェック 2-6.6 流量センサ初期化 2-6.7 流量センサ使用開始設定 2-6.8 流量低下警報遅延時間設定 2-6.9 流量センサ機能 ON/OFF 設定
	流量センサ各種設定 表示	2-7	流量センサ各種設定を表示します。 通常お客様においては使用しません。
	ファクトリーモード 移行	2-8	使用しません。
		ユーザーモード移行	2-9

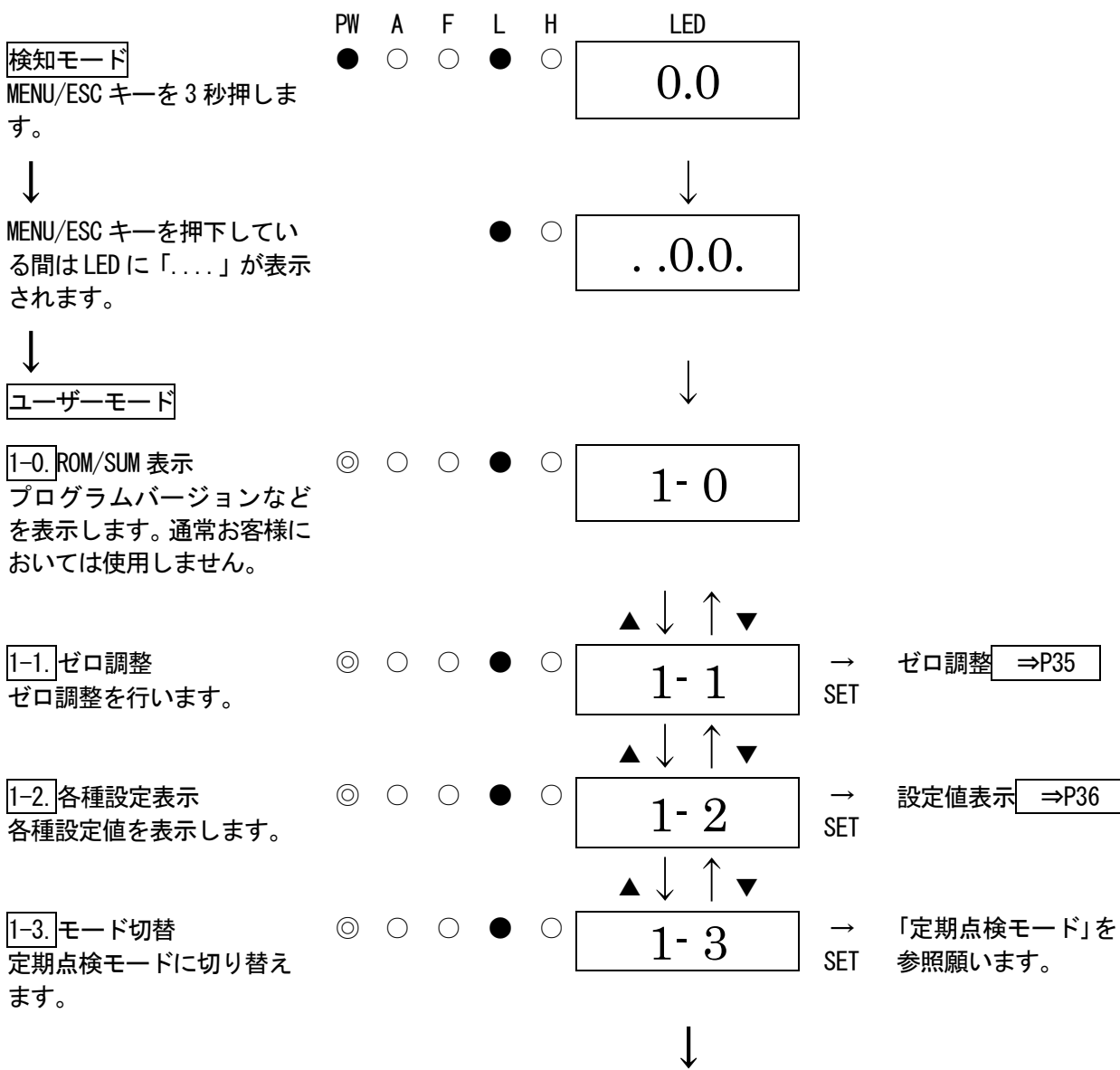
※TYPE NCW の場合のみ「2-4.U ダブルレンジ外部出力設定」があります。

## 5-5. メンテナンスモード(ユーザー)



**警告**

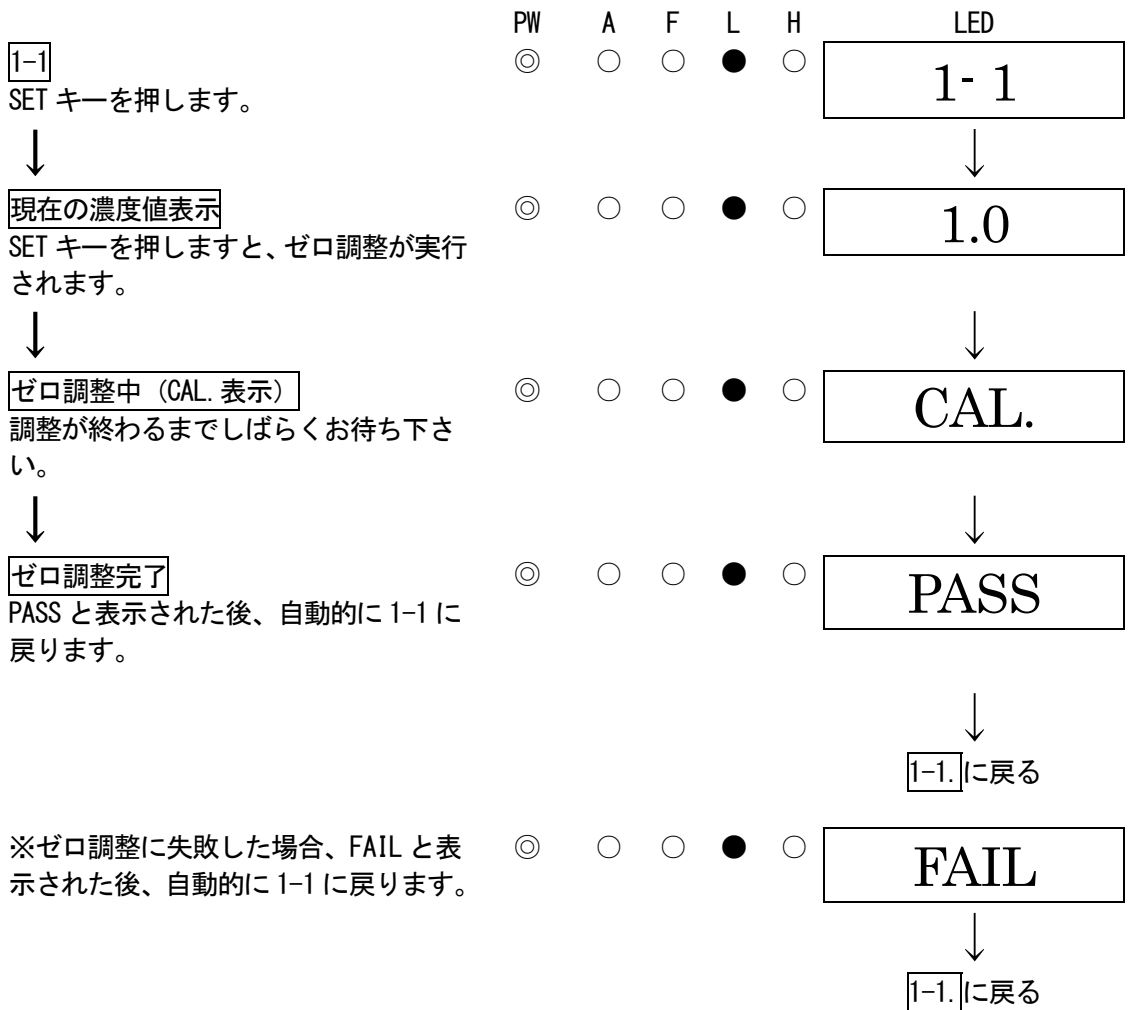
調整が終了したら、MENU/ESC キーを押し検知モードに必ず戻して下さい。  
(メンテナンスモードにて放置した場合、10 時間後自動的に検知モードに戻ります)



※TYPE NCW の場合のみ L レンジランプ、H レンジランプがあります。

## <ゼロ調整「1-1」>

ゼロ調整を行う時に使用します。



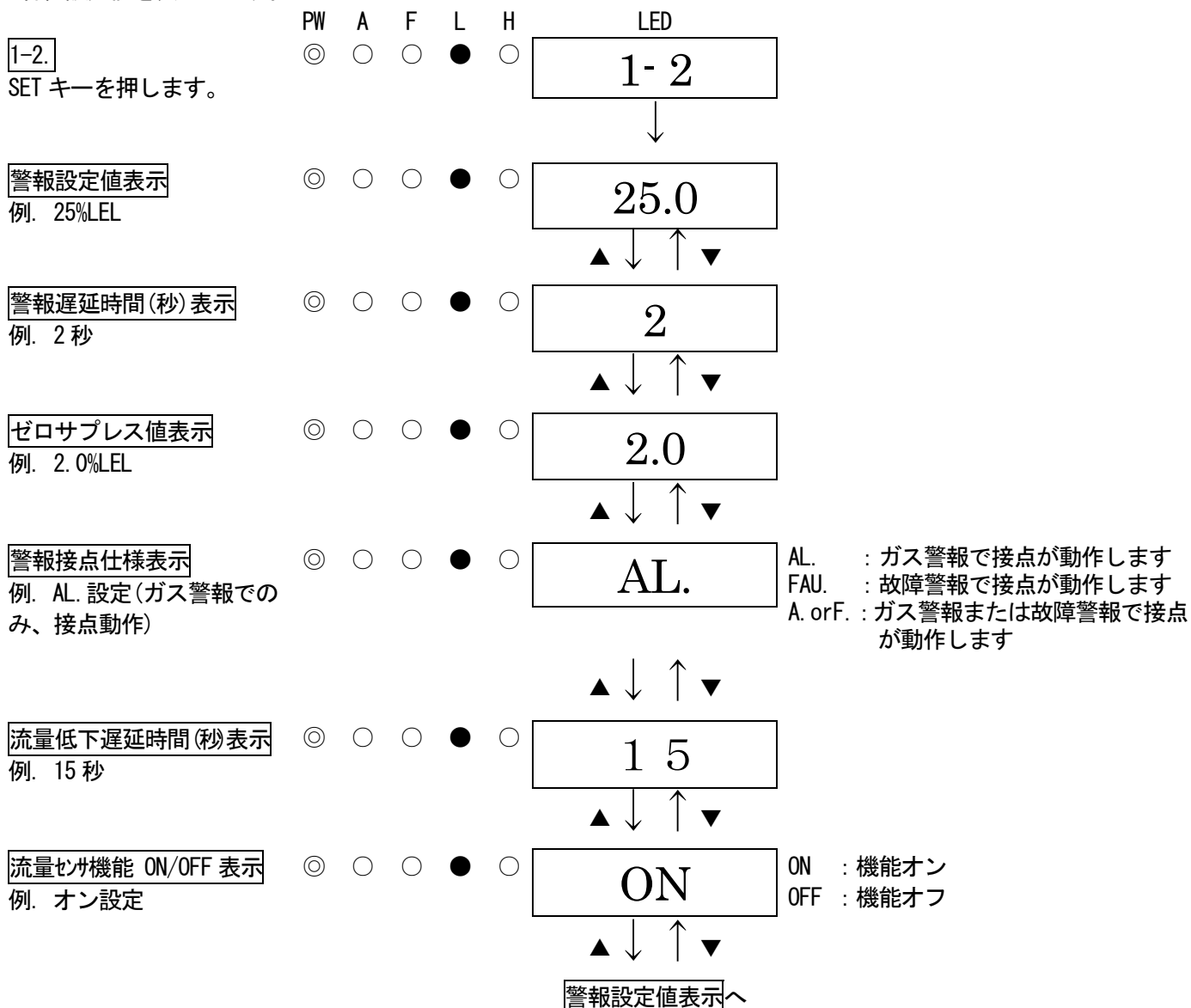
※TYPE NCW の場合のみ L レンジランプ、H レンジランプがあります。

### \* 注記

ゼロ点がゼロ付近より大きく変動している等により、ゼロ調整に失敗した場合は、PASS が表示されず、FAIL を表示した後、1-1に戻ります。この場合、ゼロ調整が出来ていません。

## <設定値表示「1-2」>

各種設定値を表示します。



※TYPE NCW の場合のみ L レンジランプ、H レンジランプがあります。

## 5-6. 終了方法

- ・指示警報部の電源スイッチをオフして下さい。
- ・本器への電源供給を停止して下さい。
- ・電気回路部蓋を開けて下さい\*。
- ・本器の電源スイッチをオフして下さい\*。
- ・電気回路部蓋を閉じて下さい\*。

\* 電源スイッチは SD-D58・AC/ SD-D58・AC-Z のみ装備しています。SD-D58・DC/ SD-D58・DC-Z は装備していない為、電気回路部蓋の開閉は不要です。

### 警告

- ・本器の動作を終了することにより、上位（中央）システムで警報動作する可能性があります。
- ・本器の動作を終了する際は、上位（中央）システムで INHIBIT（ポイントスキップ）にした後に行ってください。また、本器の外部出力、外部接点出力端子に接続されている機器の動作を確認し、電源を遮断しても良いか判断して下さい。
- ・警報接点を励磁させて使用している場合（オプション）は、本器の電源スイッチを「OFF」にすると警報接点が動作します。

## 6. 各種動作及び機能

### 6-1. ガス警報動作

ガス警報：検知したガス濃度が、警報設定値に達するもしくは超えると動作します。 《自動復帰動作》

#### \* 注記

警報設定値はあらかじめ工場出荷時に設定してあります。本器は誤動作防止のため、警報遅延時間（標準2秒）を設定してありますが、特に必要が無ければ解除することも可能です。

#### <表示動作>

##### ガス濃度表示

検知範囲を超えると（オーバースケール）、LED表示が「 $\square\square\square\square$ 」となります。

##### 電源表示ランプ（POWER：緑色）

正常動作中、連続点灯のままです。

##### 警報表示ランプ（ALM：赤色）

警報設定値に達するもしくは超えると点灯します。

##### Lレンジランプ（赤色）

TYPE NCW の場合のみLレンジランプがあります。  
低濃度レンジでガスを検知している場合に点灯します。

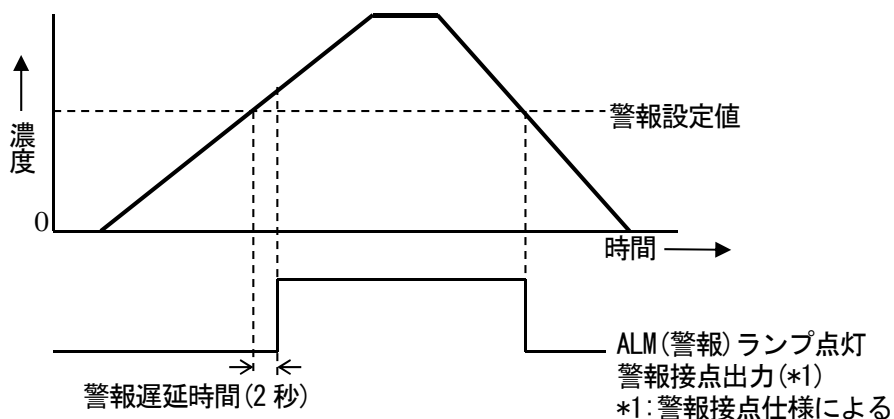
##### Hレンジランプ（黄色）

TYPE NCW の場合のみHレンジランプがあります。  
低濃度側の測定レンジを超えて高濃度レンジに切り替わった場合に点灯します。

#### <接点動作>

ガス濃度が警報設定値に達するもしくは超えると接点が動作します。

接点動作は、ガス濃度が警報設定値未満になると自動復帰します。





## <ガス警報時の対応>

### ガス濃度が警報点を越えた場合

ガス警報が出た時の対応は、お客様の管理ルールに従い、速やかに対応して下さい。  
一般的には、以下の対応を行っています。

- ・本器の指示値の確認をします。

#### \* 注記

瞬間的なガス漏れの場合、確認した時点では既に指示が低下している場合があります。ガス警報以外で、ノイズや偶発な条件で一時的な警報状態になった時も指示が低下している場合があります。

- ・ガス警報管理濃度に基づき、監視区域から人を遠ざけて安全の確保をします。
- ・ガス濃度表示が継続している場合は、原因となるガスの元栓を閉じて、ガス濃度指示が低下したことを確認します。
- ・万一、ガスが残っていることを想定し、危険を回避できる装備をした上でガス漏洩現場に行き、ポータブルのガス検知器などによりガスの残存状況を確認します。
- ・危険の無いことを確認し、ガス漏洩に対する処置を施します。

## 6-2. 故障警報動作

本器内での異常動作を検知して故障警報として発報します。故障警報を発報すると、故障ランプが点灯(黄)し、表示部にエラーメッセージが表示されますので、原因を究明し適切な対処を行って下さい。  
故障状態から正常に復帰した場合は、電源投入後の動作(イニシャルクリア)から再スタートします。  
機器に問題があり、故障が頻発する場合は、速やかに弊社にご連絡くださいますようお願いいたします。

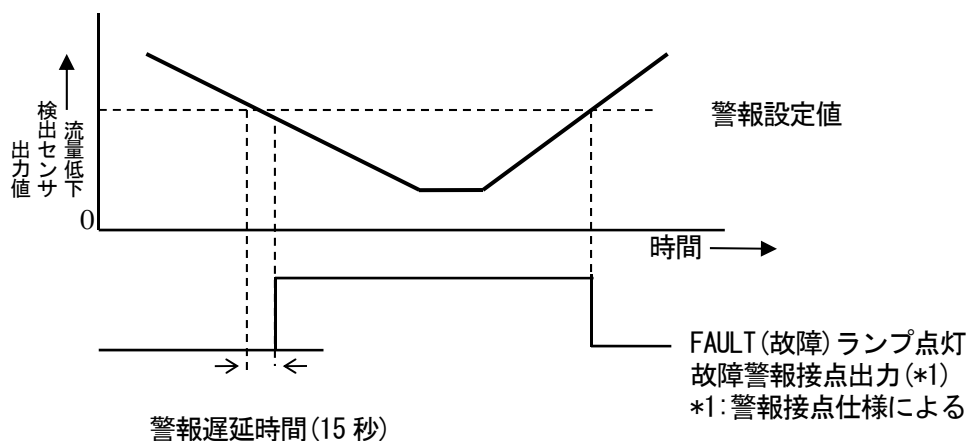
#### \* 注記

故障内容(エラーメッセージ)については「9. トラブルシューティング」を参照願います。

## 6-3. 流量低下異常動作

### <接点動作>

流量低下検出センサの出力値が警報設定値に以下になると接点が動作します(流量センサ機能 ON 設定時)。  
接点動作は、流量が一定レベルを超えると自動復帰します。



#### \* 注記

流量低下異常は、故障警報接点出力の一要因になります。  
故障内容(エラーメッセージ)については「9. トラブルシューティング」を参照願います。

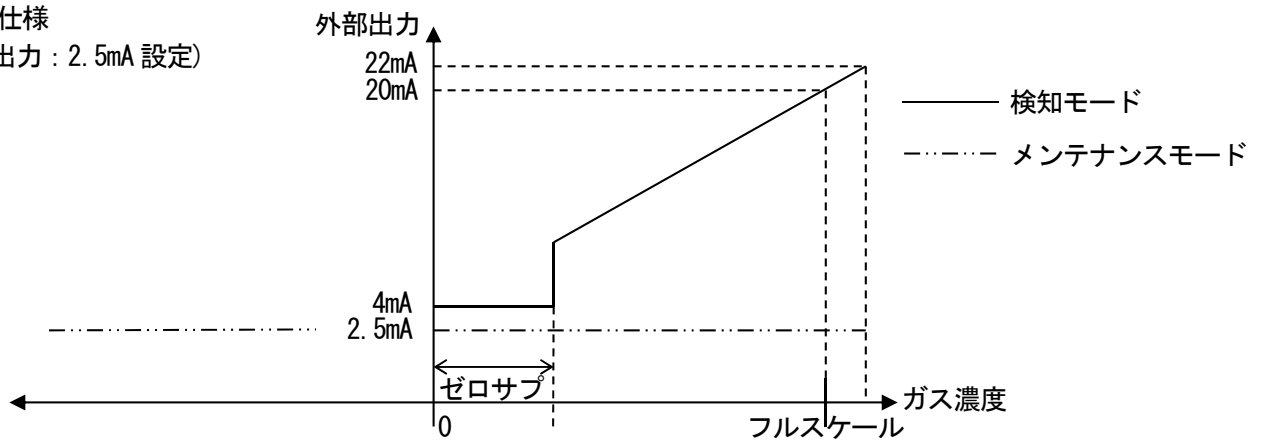
#### 6-4. 外部出力動作

信号伝送方式	電流伝送（非絶縁）	4-20mA
伝送路	CVVS	
伝送距離	CVVS 1. 25mm <sup>2</sup> : 最大 1km 2. 0mm <sup>2</sup> : 最大 2km	
接続負荷抵抗	300Ω 以下	
1	検知モード（無警報時）	4-20mA（濃度出力）
2	検知モード（ガス警報時）	4-20mA（濃度出力）
3	イニシャルクリア	4項の設定に依存 2.5mA 設定 : 2.5mA 4mA、HOLD、4-20mA 設定 : 4mA
4	メンテナンスモード	2.5mA 設定 : 2.5mA 4mA 設定 : 4mA HOLD 設定 : 直前値保持 4-20mA 設定 : 4~20mA（濃度出力）
5	警報テスト	出力 ON 設定 : 4~20mA（濃度出力） 出力 OFF 設定 : 4mA
6	故障警報	0.5mA（固定）
7	INHIBIT	4項の設定に依存 2.5mA 設定 : 2.5mA 4mA、HOLD、4-20mA 設定 : 4mA
8	電源断	0mA

TYPE NCW 以外のガス濃度と外部出力の例

4~20mA 仕様

(メンテ出力 : 2.5mA 設定)

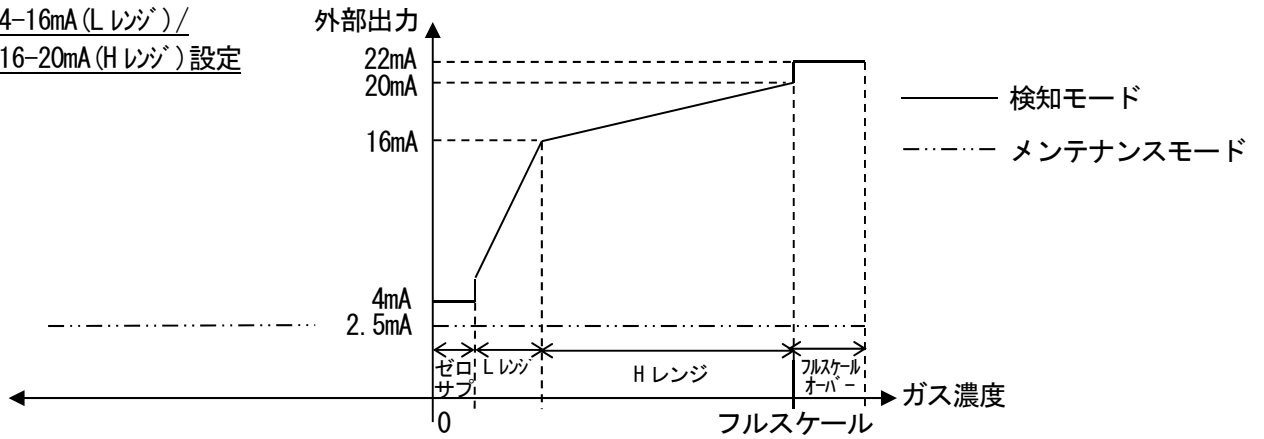


#### ⚠ 注意

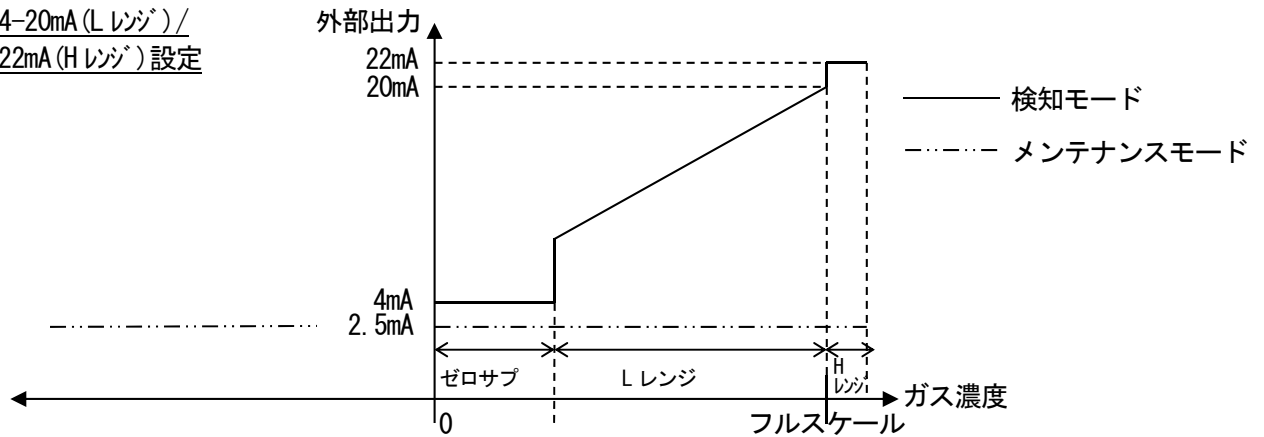
- ・ 4-20mA は既に調整済みです。オーバースケールの場合は約 22mA 以上の出力はしません。
- ・ INHIBIT 中やイニシャルクリア中等の出力はメンテナンスモード中の 4-20mA 出力設定に従います。立ち上げ時や仕様変更の場合は特に注意が必要です。動作内容を良く理解していただき、必要に応じて受信側にて誤警報とならないような処置を施して下さい。

TYPE NCW の場合のガス濃度と外部出力の例

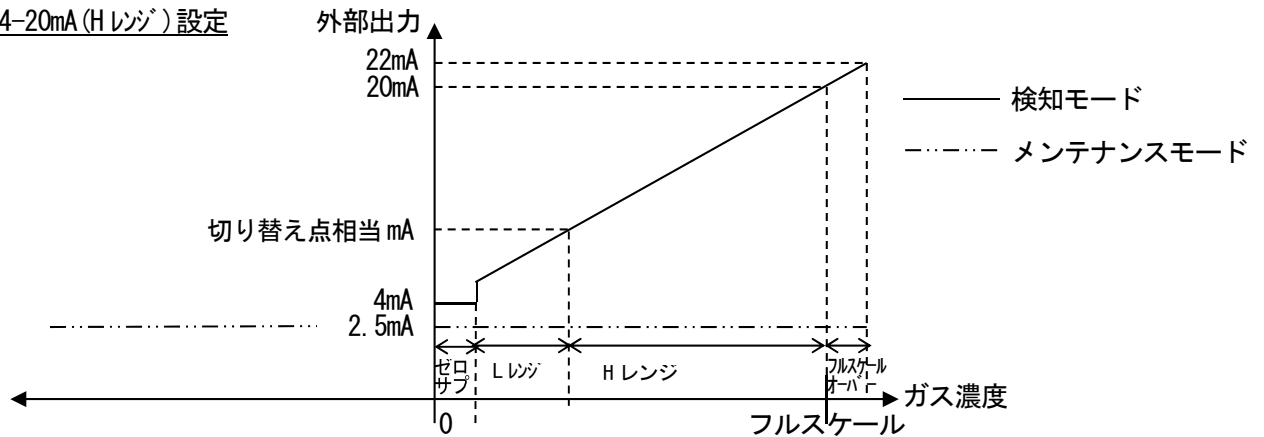
4-16mA (Lレンジ) /  
16-20mA (Hレンジ) 設定



4-20mA (Lレンジ) /  
22mA (Hレンジ) 設定



4-20mA (Hレンジ) 設定



**\* 注記**

SD-D58 (TYPE NCW) は、二つの指示範囲 (Lレンジ/Hレンジ) を備えています。

指示する可燃性ガス濃度がLレンジのフルスケールを超えると、自動的にHレンジに切替ります。

また、ガス濃度が低下してきて、Lレンジのフルスケール以下になると、再びLレンジに切替ります。

Lレンジの場合、Lレンジランプが点灯し、Hレンジの場合、Hレンジランプが点灯し、現在の指示範囲 (LレンジまたはHレンジ) を示します。

例.

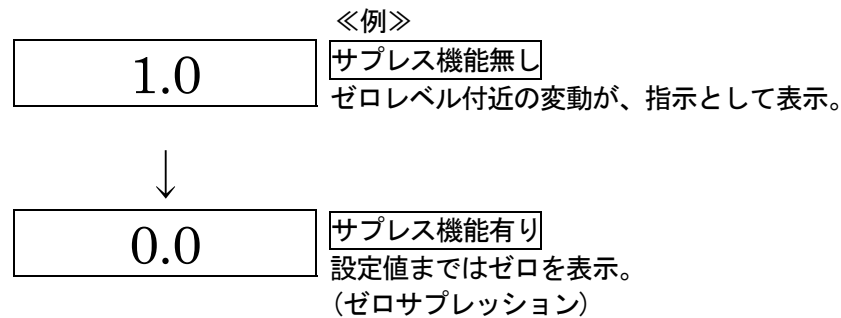
指示対象ガス	:	イソブタン	
指示範囲	:	0-10.0%LEL	/ 0-100%LEL
状態表示	:	<span style="border: 1px solid black; padding: 2px;">L</span> (Lレンジ)	/ <span style="border: 1px solid black; padding: 2px;">H</span> (Hレンジ)

## 6-5. 各種機能について

### <サプレス機能>

本器に使用されるセンサは、環境変化による影響(温度特性,湿度特性など)や干渉ガスによる影響(干渉特性)を少なからず受け、指示値に影響を及ぼします。よって正常時であってもゼロレベル付近での指示の変動が見られることがあります。

本機能は、管理レベルからすると差支えないゼロレベル付近の環境変化や干渉ガス等の影響を目立たなくする為の機能です。本機能を使用すると、設定値未満の指示変動を見えないように隠し(サプレッション)、ゼロを指示するようになります。



#### \* 注記

- ・ サプレス機能はあらかじめ工場出荷時に設定してあります。標準設定値は、TYPE GP/TYPER GP H:2%FS、TYPE NC/TYPER NC H/TYPER NCW : 10%FS です。
- ・ メンテナンスモードでは本機能は解除され、設定値未満の指示変動が見えてきます。

#### 注意

- ・ マイナス側(ゼロ潜り)には10%FSのサプレッションが掛かっております。
- ・ ゼロ潜りが10%FS以上になると「-0.0」と表示されますが、この状態では正確なガス検知が行えませんので、ゼロ調整を行って下さい。

## 7. 保守点検

本器は防災・保安上重要な計器です。

本器の性能を維持し、防災・保安上の信頼性を向上するために、定期的な保守・点検を実施して下さい。点検を行わずに使用を続けると、ガスセンサの感度に変化し、正確な検知を行えません。

### 7-1. 点検の頻度と点検項目

- ・ 日常点検 : 作業前に点検を行って下さい。
- ・ 1ヶ月点検 : 1ヶ月に1回、警報回路に関わる点検（警報テスト）を行って下さい。
- ・ 定期点検 : 保安機器としての性能を維持するため、6ヶ月に1回以上の頻度で行って下さい。

点検項目	点検内容	日常点検	1ヶ月点検	定期点検
電源の確認	電源ランプが点灯していることを確認して下さい。	○	○	○
濃度表示の確認	濃度表示値がゼロであることを確認して下さい。指示がずれている場合は、周囲に雑ガスが無いことを確認してゼロ調整を行って下さい。	○	○	○
警報テスト	警報テスト機能を使用し、警報回路検査を行って下さい。	—	○	○
ガス感度校正	試験用標準ガスを用いて感度校正をして下さい。	—	—	○
ガス警報確認	試験用標準ガスを用いてガス警報の確認を行って下さい。	—	—	○
流量低センサの点検	試験用ポンプを用いて流量センサの確認を行って下さい。	—	—	○

### <メンテナンスサービスについて>

- ・ 弊社では、ガス感度校正などを含めた定期点検、調整、整備等に関するサービスを行っております。試験用標準ガスを作製するには、所定濃度のガスボンベや、ガス袋など専用器具が必要となります。弊社指定のサービス員は、作業を行う上での専用器具や、その他製品に関する専門知識などを備えたスタッフで構成されております。機器の安全動作を維持するために、弊社メンテナンスサービスをご利用頂きますようお願いいたします。
- ・ メンテナンスサービスの主な内容を以下に記します。詳細は、弊社営業部迄お問い合わせ下さい。

#### 主なサービスの内容

- 電源の確認 : 電源電圧の確認を行います。  
電源ランプが点灯していることを確認します。  
(システム上で、当該個所である識別ができる事を確認します。)  
(保安電源を使用している場合、保安電源での動作を確認します。)
- 濃度表示の確認 : ゼロガスを用いて濃度表示値がゼロであることを確認します。  
指示がズれている場合はゼロ調整(エア調整)を行います。
- 流量の確認 : 流量表示を確認し、異常が無いか確認します。  
外部の流量計を用いて、流量の確認を行い、本器流量表示の確かさを確認します。流量にズレがある場合は、流量調整を行います。
- フィルタの確認 : ダストフィルタの汚れ具合や目詰まりが無いかを確認します。  
汚れが目立つ場合や、目詰まりを起こしている場合は交換を行います。
- 警報テスト : 警報テスト機能を使用し、警報の回路検査を行います。  
・ 警報ランプ確認(動作を確認)  
・ 外部警報確認(ブザーなど外部警報動作を確認)
- ガス感度校正 : 試験用標準ガスを用いて感度校正を行います。
- ガス警報確認 : 試験用標準ガスを用いてガス警報の確認を行います。  
・ 警報確認(警報設定値に達した際に警報の発信を確認)  
・ 遅れ時間確認(警報を発信するまでの遅れ時間を確認)  
・ 警報ランプ確認(動作を確認)  
・ 外部警報確認(ブザーやリセット信号など外部警報動作を確認)
- 機器の清掃・修繕 (目視診断) : 機器外観やカバー、内部などの汚れや傷を確認し、目立った箇所を清掃・修繕します。  
亀裂や破損がある場合は部品の交換を行います。
- 機器の操作確認 : キー操作をして各種機能の動作確認や、パラメーター等のチェックを行います。
- 劣化部品の交換 : センサやフィルタ、ポンプなど劣化部品の交換を行います。

## 7-2. メンテナンスモード(定期点検)

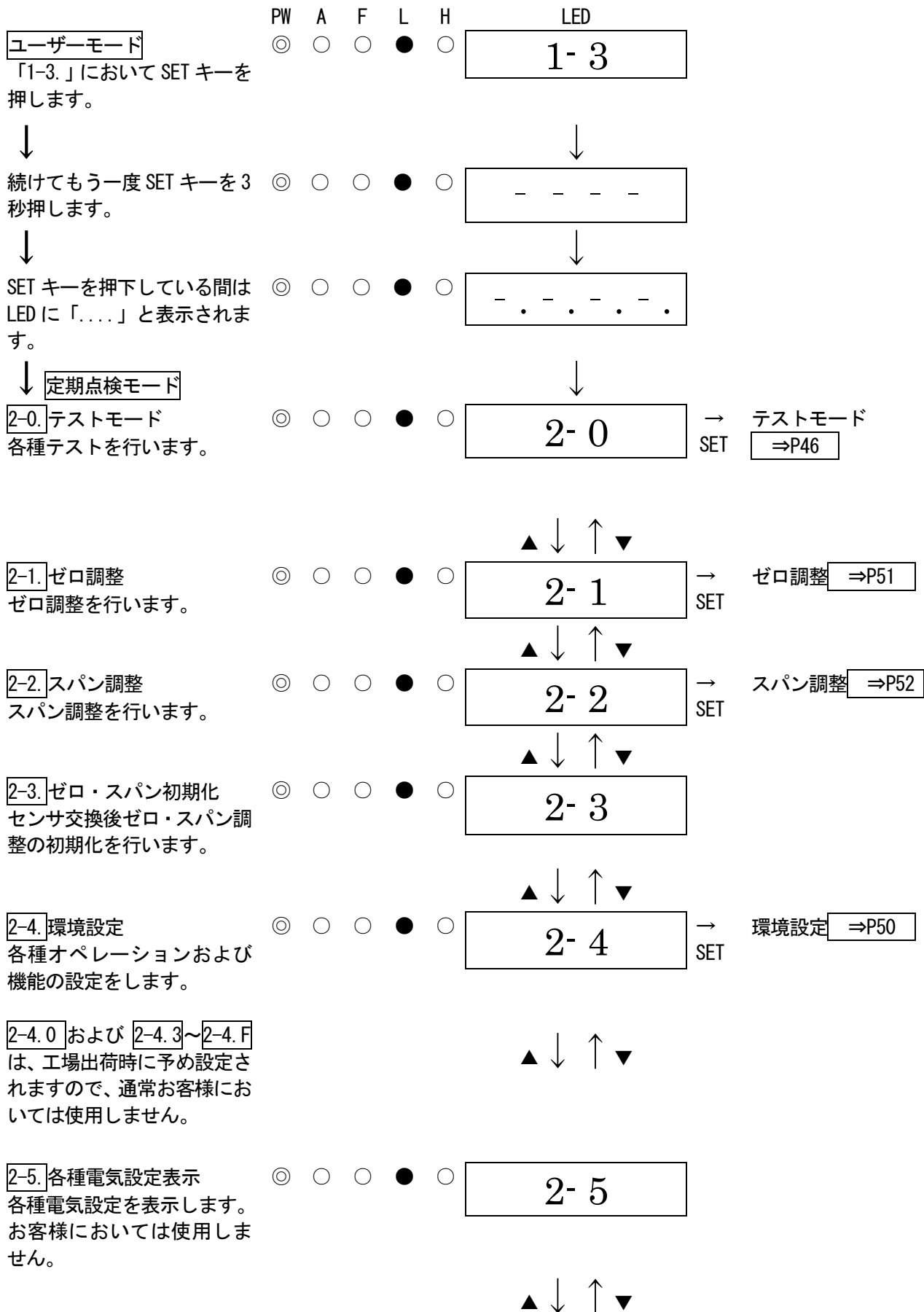


### 警告

調整が終了したら MENU/ESC キーを押し検知モードに必ず戻して下さい。  
(メンテナンスモードにて放置した場合、自動的に 10 時間後検知モードに戻ります。)

モード	項目	LED 表示	内容
メンテナンスモード (定期点検)	テストモード	2-0	各種テストを行います。 2-0.0 ガステスト 2-0.1 警報テスト 2-0.2 故障テスト 2-0.3 LED テスト 2-0.4 メモリテスト
	ゼロ調整	2-1	ゼロ調整を行います。
	スパン調整	2-2	スパン調整を行います。
	ゼロ/スパン初期化	2-3	ゼロ/スパン値を初期化します。
	環境設定	2-4	各種環境設定に使用します。 2-4.0 ヒータ電圧調整 2-4.1 INHIBIT 設定 2-4.2 警報設定値設定 2-4.3 警報遅延時間設定 2-4.4 警報動作設定 2-4.5 ゼロサブ方式設定 2-4.6 ゼロサブ値設定 2-4.7 警報接点仕様設定 2-4.8 接点励磁/非励磁設定 2-4.9 ゼロ追尾選択 2-4.A メンテ時外部出力設定 2-4.B 外部出力設定 2-4.C 警報テスト時外部出力設定 2-4.D センサ使用開始設定 2-4.E パスワード設定 2-4.F センサ故障動作設定 2-4.U ダブルレンジ外部出力設定※
	電気設定表示	2-5	各種電気設定を表示します。 通常お客様においては使用しません。
	流量センサ設定	2-6	2-6.0 流量センサ ヒータ電圧調整 2-6.1 流量ゼロ点設定 2-6.2 流量低下閾値設定 2-6.3 流量センサ ゼロ点チェック 2-6.4 流量センサ 出力チェック 2-6.5 ポンプ 出力チェック 2-6.6 流量センサ初期化 2-6.7 流量センサ使用開始設定 2-6.8 流量低下警報遅延時間設定 2-6.9 流量センサ機能 ON/OFF 設定
	流量センサ各種設定表示	2-7	各種流量センサ設定を表示します。 通常お客様においては使用しません。
	ファクトリーモード移行	2-8	使用しません。
	ユーザーモード移行	2-9	ユーザーモードに戻ります。

※TYPE NCW の場合のみ「2-4. U ダブルレンジ外部出力設定」があります。



※TYPE NCW の場合のみLレンジランプ、Hレンジランプがあります。

2-6. 流量センサ設定      2- 6 → 流量センサ設定 ⇒P54  
 流量センサ機能の設定をします。 SET

2-6.0 および 2-6.5~  
 2-6.6, 2-6.8~2-6.9 は、  
 工場出荷時に予め設定され  
 ますので、通常お客様におい  
 ては使用しません。



2-7. 流量センサ設定表示      2- 7  
 流量センサ設定を表示しま  
 す。お客様においては使用し  
 ません。



2-8.      2- 8  
 ファクトリーモードに入り  
 ます。お客様においては使用  
 しません。



2-9.      2- 9 → rET. と表示されます。  
 ユーザーモードへ戻ります。 SET もう一度 SET キーを押  
 すとユーザーモードに  
 戻ります。



2-0. テストモードへ

※TYPE NCW の場合のみ L レンジランプ、H レンジランプがあります。



<テストモード「2-0」>

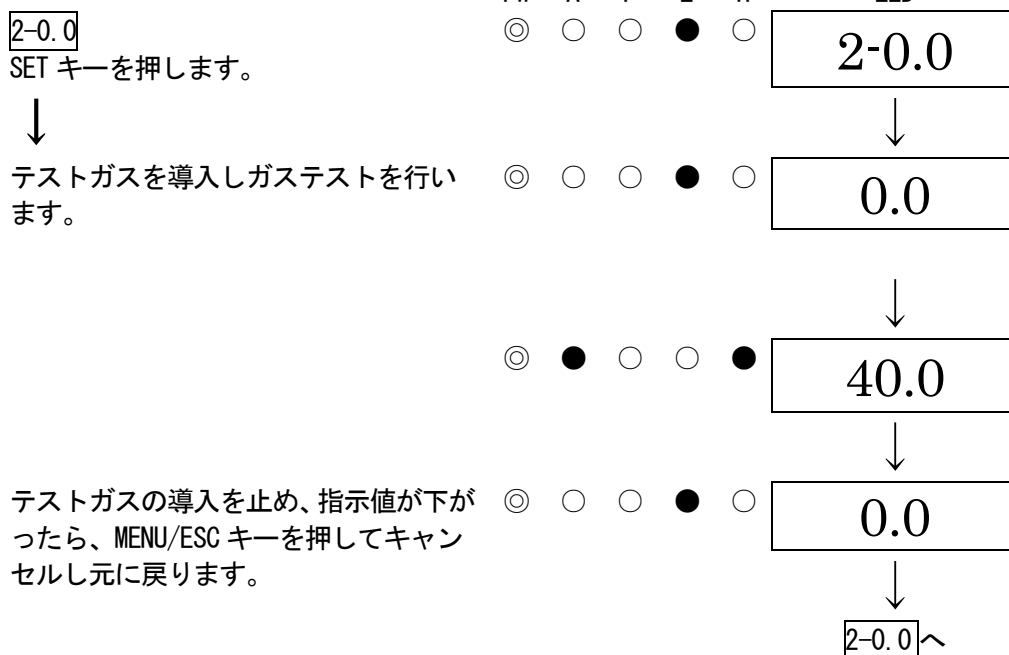
	PW	A	F	L	H	LED	
<b>2-0</b> SET キーを押します。	◎	○	○	●	○	2-0	
↓						▲ ↓ ↑ ▼	
<b>2-0.0</b> ガステスト	◎	○	○	●	○	2-0.0	→ ガステスト ⇒P47
↓						▲ ↓ ↑ ▼	
<b>2-0.1</b> 警報テスト	◎	○	○	●	○	2-0.1	→ 警報テスト ⇒P47
↓						▲ ↓ ↑ ▼	
<b>2-0.2</b> 故障テスト	◎	○	○	●	○	2-0.2	→ 故障テスト ⇒P48
↓						▲ ↓ ↑ ▼	
<b>2-0.3</b> LED テスト	◎	○	○	●	○	2-0.3	→ LED テスト ⇒P48
↓						▲ ↓ ↑ ▼	
<b>2-0.4</b> メモリテスト	◎	○	○	●	○	2-0.4	→ メモリテスト ⇒P49
						▲ ↓ ↑ ▼	
						<b>2-0.0</b> へ	

※TYPE NCW の場合のみ L レンジランプ、H レンジランプがあります。

**警告**

- ・警報テスト（伝送テスト）をする場合は、予め関係部署への通知を行い、異常とならぬよう処置（外部出力信号、警報接点）してから行って下さい。また、テストが終了したら、MENU/ESC キーを押し検知モードに必ず戻して下さい。（テストモードにて放置した場合、10 時間後自動的に検知モードに戻ります。）
- ・テストモードでは、メンテナンスモードであっても設定によっては、ガス濃度出力は指示値相当の出力となりますので、必要に応じて受信側で誤警報とならないような処置を施して下さい。

<ガステスト「2-0.0」>

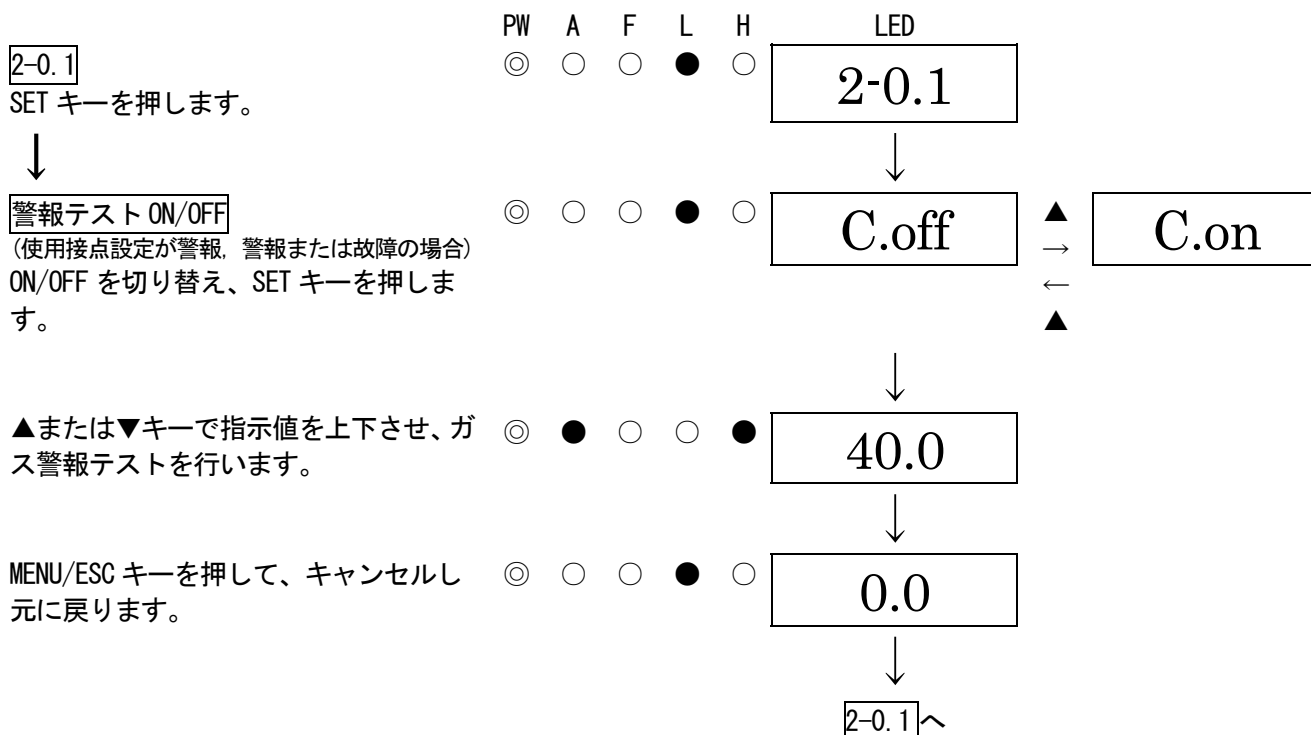


※TYPE NCW の場合のみ L レンジランプ、H レンジランプがあります。

**▲ 警告**

ガステストはメンテナンスモード中でも設定によっては接点、ガス濃度出力が働きますので操作する場合は注意して下さい。

<警報テスト「2-0.1」>



※TYPE NCW の場合のみ L レンジランプ、H レンジランプがあります。



### 警告

警報テストはメンテナンスモード中でも設定によっては接点、ガス濃度出力が働きますので操作する場合は注意して下さい。

#### <故障テスト「2-0.2」>

2-0.2

SET キーを押します。



故障テスト ON/OFF

ON/OFF を切り替えます。

ON に切り替え、SET キーを押すと故障警報を発します。

OFF に戻し、SET キーを押すと解除されます。

(MENU/ESC キーを押してもキャンセルされ元に戻ります)

PW    A    F    L    H  
◎    ○    ○    ●    ○

LED

2-0.2



OFF



ON

※TYPE NCW の場合のみ L レンジランプ、H レンジランプがあります。



### 警告

故障テストはメンテナンスモード中でも設定によっては接点、ガス濃度出力が働きますので 操作する場合は注意して下さい。

#### <LED テスト「2-0.3」>

2-0.3

SET キーを押します。



LED テスト ON/OFF

ON/OFF を切り替えます。

ON に切り替え、SET キーを押すと

LED (POWER, ALM, FAULT) が点灯し、ガス濃度表示が 8.8.8.8. となります。

OFF に戻し、SET キーを押すと解除されます。

(MENU/ESC キーを押してもキャンセルされ元に戻ります)

PW    A    F    L    H  
◎    ○    ○    ●    ○

LED

2-0.3



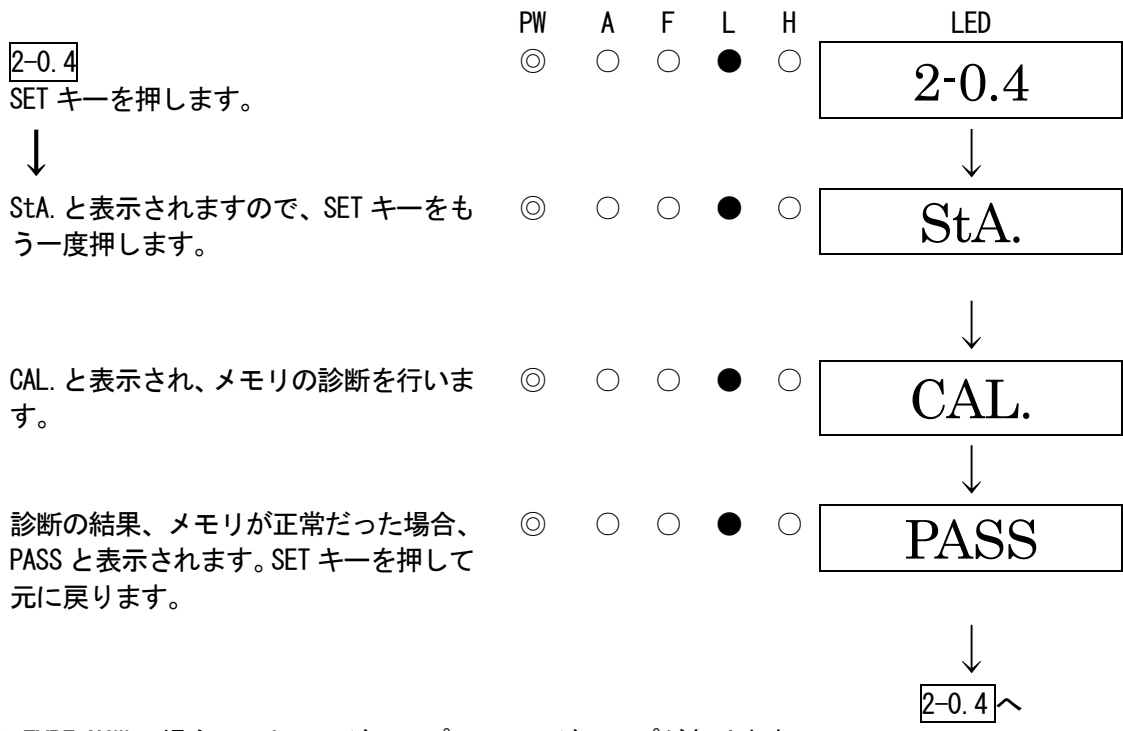
OFF



8.8.8.8.

※TYPE NCW の場合のみ L レンジランプ、H レンジランプがあります。

<メモリテスト「2-0.4」>



※TYPE NCW の場合のみ L レンジランプ、H レンジランプがあります。

**\* 注記**

診断の結果、メモリに異常が見つかった場合、PASS と表示されず、RAM 故障では F-RA, ROM 故障では F-RO を表示します。RAM および ROM 故障では F-RA と F-RO を交互に表示します。

## <環境設定「2-4」>

環境設定では各種オペレーションおよび機能の設定をします。

◀環境設定 1▶

**2-4.** 環境設定  
SET キーを押します。

PW	A	F	L	H	LED
◎	○	○	●	○	2-4



**2-4.0**  
工場出荷時に予め設定されますので、通常お客様においては使用しません。

PW	A	F	L	H	LED
◎	○	○	●	○	2-4.0



**2-4.1** INHIBIT 設定  
インヒビットの設定を行います。  
ON/OFF を切り替え、SET キーにて設定します。  
ONにした場合、検知モードで、LEDは **InHI.** と **0.0** (ガス濃度値) を交互に表示します。外部に警報を発生しなくなります。

PW	A	F	L	H	LED
◎	○	○	●	○	2-4.1

⇔ SET

OFF
▲ ↓ ↑ ▼
ON



**2-4.2** 警報設定値設定  
警報設定値の設定を行います。

PW	A	F	L	H	LED
◎	○	○	●	○	2-4.2

⇔ 警報設定値設定  
⇒P50



**2-4.3** ~ **2-4.U**  
工場出荷時に予め設定されますので、通常お客様においては使用しません。

PW	A	F	L	H	LED
◎	○	○	●	○	2-4.3 ~ 2-4.U



**2-4.0**へ

※TYPE NCW の場合のみ L レンジランプ、H レンジランプがあります。  
※TYPE NCW の場合のみ「2-4.U ダブルレンジ外部出力設定」があります。

## <警報設定値設定「2-4.2」>

**2-4.2**  
SET キーを押します。

PW	A	F	L	H	LED
◎	○	○	●	○	2-4.2



**警報設定値の設定**  
▲▼キーにて数値を合わせ、SET キーにて設定します。  
(MENU/ESC キーを押すと元に戻ります)

PW	A	F	L	H	LED
◎	○	○	○	●	25.0



**2-4.2**に戻る

※TYPE NCW の場合のみ L レンジランプ、H レンジランプがあります。

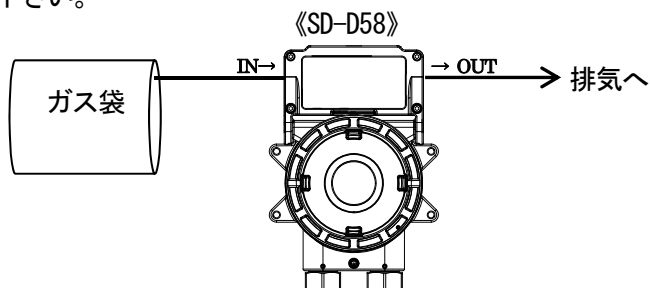
**\* 注記**

検知範囲の 60%を超える値には警報設定出来ません。

**7-3. ガス校正方法**

ガス校正を行う際は、調整用ガスを準備し、各モード(ゼロ調整モード、スパン調整モード)にて行って下さい。

- ・ ゼロ調整用ガス
- ・ スパン調整用ガス(ガス袋に採取)
- ・ 排気用ガス袋



**<ゼロ調整「2-1」>**

ゼロ調整を行う時に使用します。

**! 警告**

ゼロ調整を周辺空気で行う場合は、周辺が新鮮な大気であることを確認してから行って下さい。雑ガスなどが存在する状態で行うと、正しい調整が行えず、実際にガスが漏洩した場合、危険です。

**\* 注記**

ゼロ調整を行う場合はゼロ調整用ガスを供給し、指示が安定した後に行って下さい。

	PW	A	F	L	H	LED
<b>2-1</b> SET キーを押します。	◎	○	○	●	○	2-1
↓						↓
<b>現在の濃度値表示</b> SET キーを押しますと、ゼロ調整が実行されます。	◎	○	○	●	○	2.5
↓						↓
<b>ゼロ調整中 (CAL. 表示)</b> 調整が終わるまでしばらくお待ち下さい。	◎	○	○	●	○	CAL.
↓						↓
<b>ゼロ調整完了</b> PASS と表示された後、自動的に 1-1 に戻ります。	◎	○	○	●	○	PASS
						↓
						2-1.に戻る
※ゼロ調整に失敗した場合、FAIL と表示された後、自動的に 2-1 に戻ります。	◎	○	○	●	○	FAIL
						↓
						2-1.に戻る

※TYPE NCW の場合のみ L レンジランプ、H レンジランプがあります。

**\* 注記**

ゼロ点がゼロ付近より大きく変動している等により、ゼロ校正が失敗した場合は、PASS が表示されず、FAIL を表示した後、2-1 に戻ります。この場合、ゼロ調整が出来ていません。

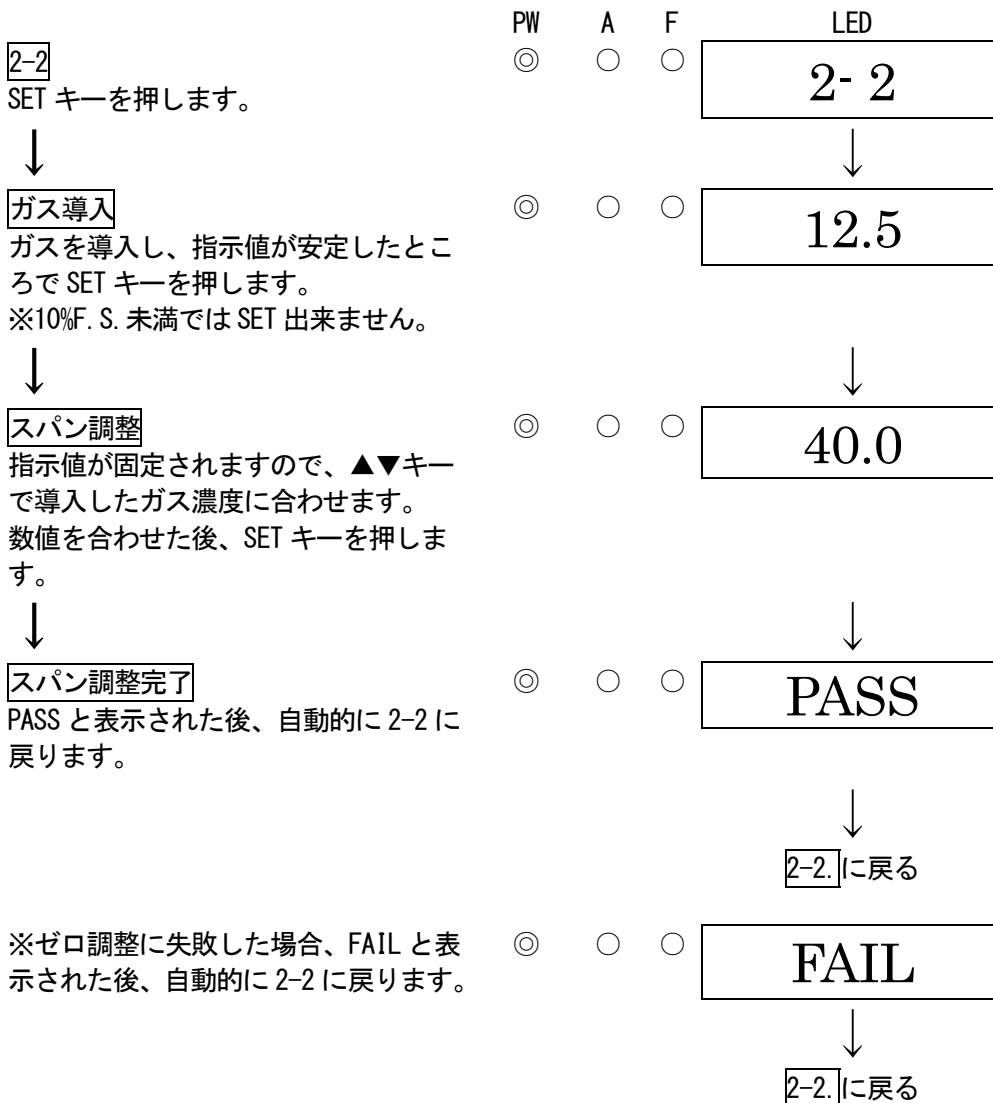
**<スパン調整「2-2」>**

スパン調整を行う時に使用します。

**! 注意**

スパン調整を行う場合はスパン調整用ガスを供給し、指示が安定した後に行ってください。

TYPE NCW 以外の場合



TYPE NCW の場合

**2-2**

SET キーを押します。



**ガス導入**

ガスを導入し、指示値が安定したところで SET キーを押します。

※10%F. S. 未満では SET 出来ません。



**L スパン調整**

指示値が固定されますので、▲▼キーで導入したガス濃度に合わせます。数値を合わせた後、SET キーを押します。



**L スパン調整完了**

PASS と表示された後、H スパンに進みます。

※スパン調整に失敗した場合、FAIL と表示された後、H スパンに進みます。

**ガス導入**

ガスを導入し、指示値が安定したところで SET キーを押します。

※10%F. S. 未満では SET 出来ません。



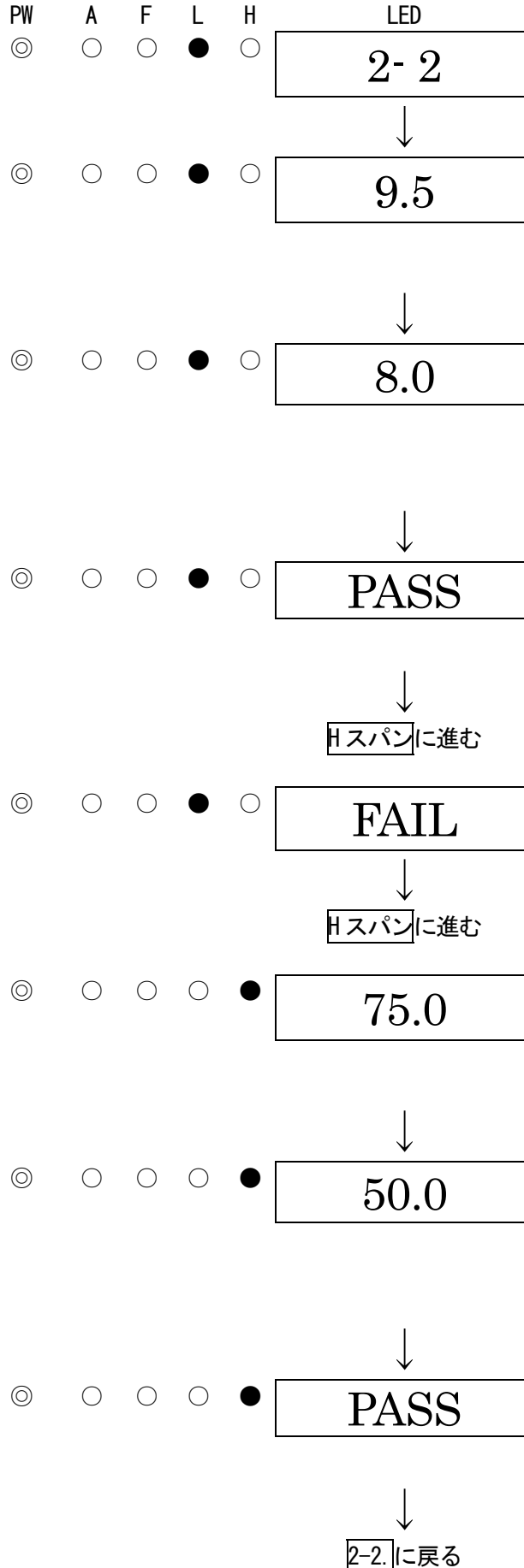
**H スパン調整**

指示値が固定されますので、▲▼キーで導入したガス濃度に合わせます。数値を合わせた後、SET キーを押します。



**H スパン調整完了**

PASS と表示された後、自動的に 2-2 に戻ります。





※スパン調整に失敗した場合、FAIL と表示された後、自動的に2-2に戻ります。

◎ ○ ○ ○ ●

FAIL



2-2.に戻る

※TYPE NCW の場合のみ L レンジランプ、H レンジランプがあります。

**\* 注記**

- ・指示値が導入したガス濃度より大きく変動している等により、スパン調整が失敗した場合は、PASS が表示されず、FAIL を表示した後、2-2に戻ります。この場合、スパン調整が出来ていません。正しい濃度のスパン調整用ガスが供給されていたか、ガス調整治具に漏れは無かったか等を確認します。誤りがあった場合、再度スパン点調整をやり直して下さい。
- ・誤りが無い、または再校正後もスパン調整出来ない場合、ガスセンサの寿命と考えられます。供給電源を切った後、弊社担当営業員までお知らせ下さい。

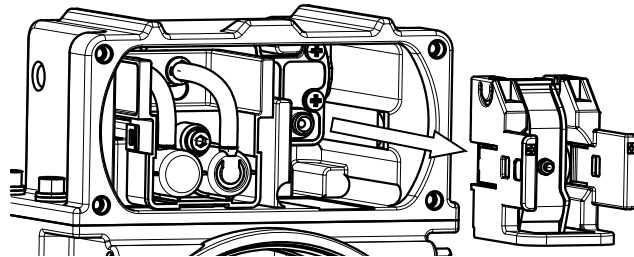
<流量センサ設定「2-6」>

<流量ゼロ点設定「2-6.1」>

流量センサのゼロ調整を行う時に使用します。

**!** 注意

- ・流量センサのゼロ調整を行う場合はポンプを外し、流量センサ出力が安定した後に行ってください。



2-6.1

SET キーを押します。



現在の流量センサ出力表示

SET キーを押しますと、ゼロ調整が実行されます。



ゼロ調整中 (CAL. 表示)

調整が終わるまでしばらくお待ち下さい。

PW A F L H

◎ ○ ○ ● ○

LED

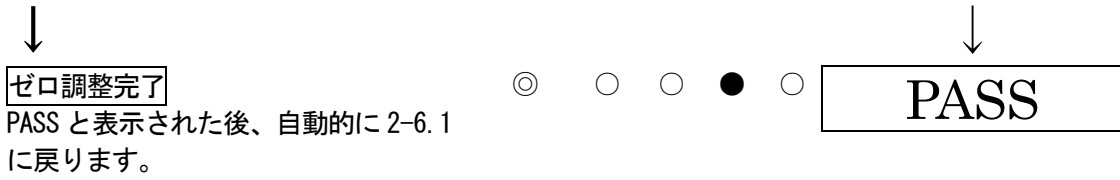
2- 6.1



1300



CAL.



↓

2-6.1

に戻る



↓

2-6.1

に戻る

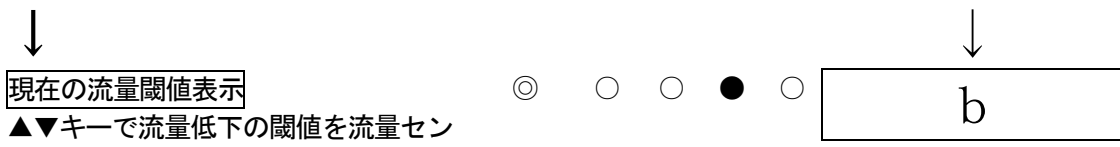
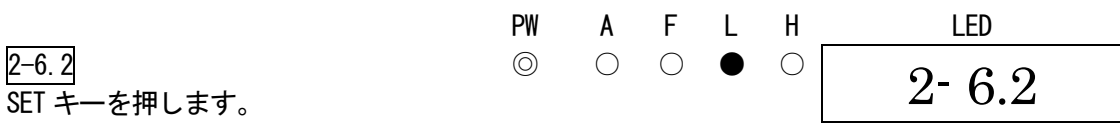
※TYPE NCW の場合のみ L レンジランプ、H レンジランプがあります。

<流量低下閾値設定「2-6.2」>

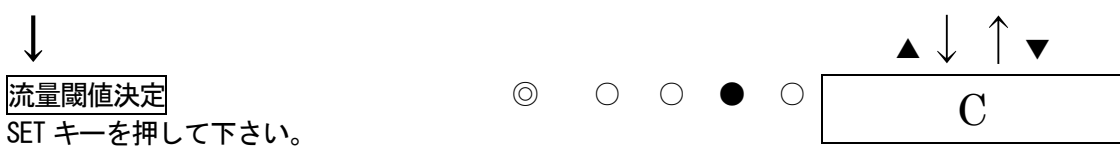
流量低下の閾値設定を行う時に使用します。

**▲ 注意**

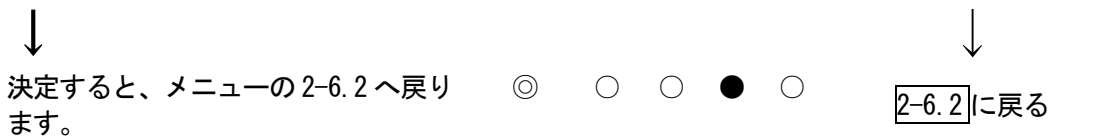
流量低下の閾値は流量センサに印字されている記号(a~e)に設定して下さい。  
別の設定を行ってしまった場合、流量低下が正常に機能しない場合があります。



▲▼キーで流量低下の閾値を流量センサに印字されている記号(a~e)に合わせて下さい。




SET キーを押して下さい。



※TYPE NCW の場合のみ L レンジランプ、H レンジランプがあります。

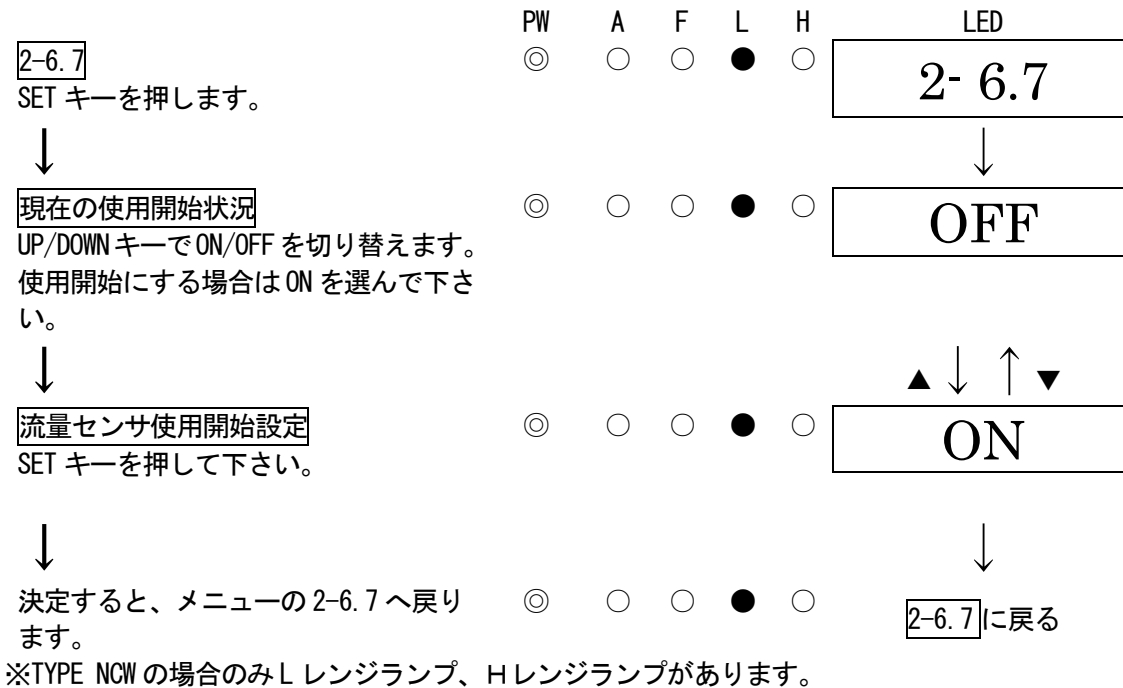
<流量センサ使用開始設定「2-6.7」>

流量センサ使用開始設定を行う時に使用します。



**注意**

- ・流量センサの使い始めの一回のみ設定を行って下さい。
- ・必ず流量ゼロ調整及び閾値設定を行った後に設定をして下さい。



## 7-4. 流量センサの点検方法

ポンプを外します。



**2-6.3** 流量センサ ゼロ点チェック  
SET キーを押します。



**流量センサ ゼロ点チェック完了**  
PASS と表示された後、自動的に 2-6.3  
に戻ります。  
※流量センサ ゼロ点チェックに失敗  
した場合、FAIL と表示された後、自動  
的に 2-6.3 に戻ります。



試験用ポンプを取り付けます。

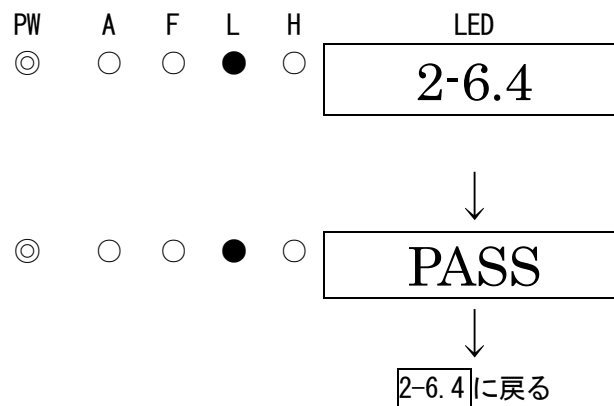
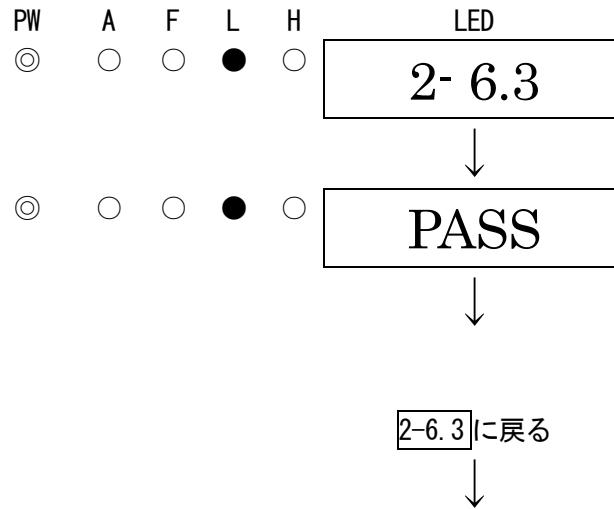


**2-6.4** 流量センサ 出力チェック  
ポンプを動作させた時の流量センサ出  
力を確認します。



**流量センサ 出力チェック完了**  
PASS と表示された後、自動的に 2-6.4  
に戻ります。  
※流量センサ 出力チェックに失敗し  
た場合、FAIL と表示された後、自動  
的に 2-6.4 に戻ります。

※TYPE NCW の場合のみ L レンジランプ、H レンジランプがあります。



## 7-5. 部品の交換

### <ガスセンサ及び流量センサの交換>

弊社サービス員によるセンサ交換及び校正が必要になります。  
弊社営業部までお問合せ下さい。

#### \* 注記

センサの交換後は標準ガスを使用したガス校正が必要です。流量センサの交換後はゼロ点校正が必要です。  
弊社営業部にご依頼下さい。

### <定期交換部品の交換>

#### 推奨定期交換部品リスト

名称	点検周期	交換周期	数量 (個/台)
AC/DCコンバータ (AC仕様)	6ヶ月	3~6年	1
フローセンサ	6ヶ月	2年	1
チューブ類	6ヶ月	3~8年	1式
ポンプユニット	6ヶ月	1~2年	1
チャンバーアッセンブリー	6ヶ月	3~8年	1
センサキャップアッセンブリー	6ヶ月	3~8年	1

※部品交換後に専門のサービス員による動作確認が必要です。機器の安定動作と安全上、専門のサービス員にお任せ願います。販売店または最寄りの弊社営業所にご依頼下さい。

#### \* 注記

上記の交換周期は目安であり、使用環境等の条件によって異なる場合があります。また、保証期間を表すものではありません。交換時期は定期点検の結果により変動することがあります。

## 8. 保管・移設及び廃棄について

### 8-1. 保管または長期使用しない場合の処置

本器は下記的环境条件内で保管して下さい。

- ・ 常温、常湿、直射日光の当たらない暗所
- ・ ガス、溶剤、蒸気などの発生しない場所

### 8-2. 移設または再度使用する場合の処置

移設を行う場合、移設場所は「4-2. 取付場所に関する留意事項」「4-4. 取付方法」に従うようにして下さい。

また、配線工事についても「4-5. 配線方法」を参照して下さい。移設を行う際は極力無通電時間を短くするようお願い致します。



### 注意

移設または停止保管後、再度使用する場合は必ずガス校正を行って下さい。ガス校正を含めて、再調整は弊社営業部迄ご連絡下さい。

### 8-3. 製品の廃棄

検知部本体を廃棄する際は、産業廃棄物（不燃物）として地域の法令などに従い、適切な処理をして下さい。

## 9. トラブルシューティング

このトラブルシューティングは、機器の全ての不具合の原因を示したものではありません。よく起こりえる不具合の原因究明の手助けとなるものを簡単に示してあります。ここに記載のない症状や、対策を行っても復旧しない場合は、弊社営業部迄ご連絡願います。

### <機器の異常>

症状・表示	FAULT	原因	対策
<u>電源が入らない</u>	—	配線が間違っている	正しく配線して下さい。
		端子台が外れている	端子台を正しく接続して下さい。
		電源システムの異常・瞬断	定格電圧を供給して下さい。 無停電電源、電源ラインフィルタ、絶縁トランス等の見直し、追加等の措置を講じて下さい。
		ケーブルの異常 (断線・未接続・短絡)	本器及び周辺の関連機器を含めた配線の確認をして下さい。
<u>異常な動作をする</u>	—	突発的なサージノイズ等による影響	電源を OFF にし、再起動を行って下さい。 頻繁にこのような症状が起こる場合は、適切なノイズ対策を実施して下さい。
<u>センサ異常</u> E-1	●	センサが未接続または接続不良	センサのケーブルが端子台にしっかり付いているか確認して下さい。
		環境変化または経時劣化に伴うゼロドリフトがゼロ追尾範囲から外れた	ゼロ調整を行って下さい。ゼロ調整後も頻繁にこのような症状が起こる場合は、新しいセンサに交換して下さい。
		センサに故障が発生した	新しいセンサに交換して下さい。
<u>流量低下異常</u> E-5	●	流量が少なくなっている	ポンプの劣化や詰まり、配管のつまりなどが考えられますので、流量を確認して下さい。
		流量センサに故障が発生した	新しいセンサに交換して下さい。
<u>システム異常</u> E-9	●	機器内部の ROM、RAM、EEPROM の異常	弊社営業部迄ご連絡願います。

<指示値の異常>

症状	原因	対策
<u>指示値が上がった(下がった)まま元に戻らない</u>	センサのドリフト	ゼロ調整を行って下さい。
	干渉ガスの存在	溶剤等の干渉ガスによる影響は、完全に無くすことは困難です。除去フィルタなど対策については弊社営業部迄ご連絡願います。
	スローリーク	検知対象ガスが微量に漏れている可能性があります(スローリーク)。放置しておく危険な状態になる可能性があるため、ガス警報時の対応と同等の対応をし、処置を施すようお願いいたします。
	環境の変化	ゼロ調整を行って下さい。
<u>ガス漏れなど、検知ポイントに異常が無いのにガス警報を発する</u>	干渉ガスの存在	溶剤等の干渉ガスによる影響は、完全に無くすことは困難です。除去フィルタなど対策については弊社営業部迄ご連絡願います。
	ノイズの影響	電源をOFFにし、再起動を行って下さい。 頻繁にこのような症状が起こる場合は、適切なノイズ対策を実施して下さい。
	環境の急変	本器は急激な環境変化(温度など)があると、追従できずに影響を受けて、場合によっては指示警報を出します。 環境が頻繁に急変してしまう場合はご使用頂けませんのでお客様にて何らかの対策を講じて頂くようお願いいたします。
<u>応答が遅い</u>	センサ感度の劣化	新しいセンサに交換して下さい。
<u>感度校正ができない</u>	校正ガス濃度が不適切	適切な校正ガスを用意して下さい。
	センサ感度の劣化	新しいセンサに交換して下さい。



# 10. 製品仕様

## 10-1. 仕様一覧

【SD-D58・AC (TYPE GP) / SD-D58・AC (TYPE NC)】 <棒端子, Japan Ex 仕様>

型式	SD-D58・AC	
	TYPE GP	TYPE NC
検知原理	接触燃焼式	ニューセラミック式
検知対象ガス	可燃性ガス	
濃度表示	7セグメントLED(4桁)	
検知範囲	0~100%LEL	検知対象ガスによる
表示分解能	0.5%LEL	検知対象ガスによる
警報設定値	25%LEL	検知対象ガスによる
検知方式	ポンプ吸引式	
吸引流量	1.5L/min 以上(最大吸引圧力 5.3kPa<ゲージ圧>時)	
電源表示	POWER ランプ点灯(緑)	
外部出力	ガス濃度信号/警報接点(ガス警報または故障警報, ガス・故障共通警報)	
警報精度(同一条件下)	警報設定値に対して±25%以内	
警報遅れ時間(同一条件下)	警報設定値の1.6倍のガスを与えて30秒以内(配管遅れは含まず)	
ガス警報タイプ	1段警報(H)	
ガス警報表示	ALM ランプ点灯(赤)	
ガス警報動作	自動復帰	
故障警報・自己診断	システム異常/センサ異常/流量低下	
故障警報表示	FAULT ランプ点灯(黄)/内容表示	
故障警報動作	自動復帰	
警報接点	無電圧接点 1a・常時非励磁(警報時励磁)または常時励磁(警報時非励磁)	
接点容量	AC250V・0.5A/DC30V・0.5A(抵抗負荷)	
伝送方式	アナログ伝送	
伝送仕様	DC4~20mA(リニア・負荷抵抗 300Ω以下)	
伝送ケーブル	CVVS等のシールドケーブル(1.25mm <sup>2</sup> または2.0mm <sup>2</sup> )・2芯(接点未使用時) CVVS等のシールドケーブル(1.25mm <sup>2</sup> または2.0mm <sup>2</sup> )・4芯(接点使用時)	
伝送距離	ケーブルが1.25mm <sup>2</sup> の場合1.0km以下 ケーブルが2.0mm <sup>2</sup> の場合2.0km以下	
各種機能	警報遅延/サプレス/ゼロ追尾	
電源ケーブル	CVV等のケーブル(1.25mm <sup>2</sup> または2.0mm <sup>2</sup> )・2芯または3芯	
電源敷設距離	ケーブルが1.25mm <sup>2</sup> の場合1.25km以下 ケーブルが2.0mm <sup>2</sup> の場合2.0km以下	
電源	AC100~110V・50/60Hz	
消費電力	最大13VA	
ケーブル接続口	耐圧パッキングランド<G3/4>(適合ケーブル外径φ9.0mm~)	
配管接続口	Rc1/8(0.1Dφ8-1t・Cu)管用ハーフユニオン<Bs>付またはSUS管用ハーフユニオン<SUS>付)	
イニシャルクリア	約25秒	
使用温度範囲	-20~+50℃(急変なきこと)	
使用湿度範囲	95%RH以下(結露なきこと)	
構造	壁掛型(2B<50A>)パイプ取付可能)	
防爆構造	耐圧防爆構造	
防爆等級	Ex d II B+H2 T4	
保護等級	IP67相当	
外形寸法	約197(W)×292(H)×140(D)mm(突起部は除く)	
質量	約5.8kg	
外観色	マンセル7.5BG5/2	

【SD-D58・AC(TYPE GP H) / SD-D58・AC(TYPE NC H)】 <棒端子, Japan Ex仕様>

型式	SD-D58・AC	
タイプ	TYPE GP H	TYPE NC H
検知原理	接触燃焼式	ニューセラミック式
検知対象ガス	可燃性ガス	
濃度表示	7セグメントLED(4桁)	
検知範囲	0~100%LEL	検知対象ガスによる
表示分解能	0.5%LEL	検知対象ガスによる
警報設定値	25%LEL	検知対象ガスによる
検知方式	ポンプ吸引式	
吸引流量	1.5L/min以上(最大吸引圧力5.3kPa<ゲージ圧>時)	
電源表示	POWERランプ点灯(緑)	
外部出力	ガス濃度信号/警報接点(ガス警報または故障警報, ガス・故障共通警報)	
警報精度(同一条件下)	警報設定値に対して±25%以内	
警報遅れ時間(同一条件下)	警報設定値の1.6倍のガスを与えて30秒以内(配管遅れは含まず)	
ガス警報タイプ	1段警報(H)	
ガス警報表示	ALMランプ点灯(赤)	
ガス警報動作	自動復帰	
故障警報・自己診断	システム異常/センサ異常/流量低下	
故障警報表示	FAULTランプ点灯(黄)/内容表示	
故障警報動作	自動復帰	
警報接点	無電圧接点1a・常時非励磁(警報時励磁)または常時励磁(警報時非励磁)	
接点容量	AC250V・0.5A/DC30V・0.5A(抵抗負荷)	
伝送方式	アナログ伝送(HART通信)	
伝送仕様	DC4~20mA(リニア・負荷抵抗300Ω以下)/HART7(HART通信)	
伝送ケーブル	CVVS等のシールドケーブル(1.25mm <sup>2</sup> または2.0mm <sup>2</sup> )・2芯(接点未使用時) CVVS等のシールドケーブル(1.25mm <sup>2</sup> または2.0mm <sup>2</sup> )・4芯(接点使用時)	
伝送距離	ケーブルが1.25mm <sup>2</sup> の場合1.0km以下 ケーブルが2.0mm <sup>2</sup> の場合2.0km以下	
各種機能	警報遅延/サプレス/ゼロ追尾	
電源ケーブル	CVV等のケーブル(1.25mm <sup>2</sup> または2.0mm <sup>2</sup> )・2芯または3芯	
電源敷設距離	ケーブルが1.25mm <sup>2</sup> の場合1.25km以下 ケーブルが2.0mm <sup>2</sup> の場合2.0km以下	
電源	AC100~110V・50/60Hz	
消費電力	最大13VA	
ケーブル接続口	耐圧パッキングランド<G3/4>(適合ケーブル外径φ9.0mm~)	
配管接続口	Rc1/8(0.Dφ8-1t・Cu)管用ハーフユニオン<Bs>付またはSUS管用ハーフユニオン<SUS>付)	
イニシャルクリア	約25秒	
使用温度範囲	-20~+50℃(急変なきこと)	
使用湿度範囲	95%RH以下(結露なきこと)	
構造	壁掛型(2B<50A>)パイプ取付可能)	
防爆構造	耐圧防爆構造	
防爆等級	Ex d II B+H2 T4	
保護等級	IP67相当	
外形寸法	約197(W)×292(H)×140(D)mm(突起部は除く)	
質量	約5.8kg	
外観色	マンセル7.5BG5/2	

【SD-D58・AC (TYPE NCW)】 <棒端子, Japan Ex 仕様>

型式	SD-D58・AC
タイプ	TYPE NCW
検知原理	ニューセラミック式
検知対象ガス	可燃性ガス
濃度表示	7セグメントLED(4桁)
検知範囲	検知対象ガスによる
表示分解能	検知対象ガスによる
警報設定値	検知対象ガスによる
検知方式	ポンプ吸引式
吸引流量	1.5L/min以上(最大吸引圧力5.3kPa<ゲージ圧>時)
電源表示	POWERランプ点灯(緑)
外部出力	ガス濃度信号/警報接点(ガス警報または故障警報, ガス・故障共通警報)
警報精度(同一条件下)	警報設定値に対して±25%以内
警報遅れ時間(同一条件下)	警報設定値の1.6倍のガスを与えて30秒以内(配管遅れは含まず)
ガス警報タイプ	1段警報(H)
ガス警報表示	ALMランプ点灯(赤)
ガス警報動作	自動復帰
故障警報・自己診断	システム異常/センサ異常/流量低下
故障警報表示	FAULTランプ点灯(黄)/内容表示
故障警報動作	自動復帰
警報接点	無電圧接点1a・常時非励磁(警報時励磁)または常時励磁(警報時非励磁)
接点容量	AC250V・0.5A/DC30V・0.5A(抵抗負荷)
伝送方式	アナログ伝送
伝送仕様	DC4~20mA(リニア・負荷抵抗300Ω以下) 4~16mA(Lレンジ)/16~20mA(Hレンジ)または4~20mA(Lレンジ)/22mA(Hレンジ)または4~20mA(Hレンジ)
伝送ケーブル	CVVS等のシールドケーブル(1.25mm <sup>2</sup> または2.0mm <sup>2</sup> )・2芯(接点未使用時) CVVS等のシールドケーブル(1.25mm <sup>2</sup> または2.0mm <sup>2</sup> )・4芯(接点使用時)
伝送距離	ケーブルが1.25mm <sup>2</sup> の場合1.0km以下 ケーブルが2.0mm <sup>2</sup> の場合2.0km以下
各種機能	警報遅延/サプレス/ゼロ追尾
電源ケーブル	CVV等のケーブル(1.25mm <sup>2</sup> または2.0mm <sup>2</sup> )・2芯または3芯
電源敷設距離	ケーブルが1.25mm <sup>2</sup> の場合1.25km以下 ケーブルが2.0mm <sup>2</sup> の場合2.0km以下
電源	AC100~110V・50/60Hz
消費電力	最大13VA
ケーブル接続口	耐圧パッキングランド<G3/4>(適合ケーブル外径φ9.0mm~)
配管接続口	Rc1/8(0.Dφ8-1t・Cu管用ハーフユニオン<Bs>付またはSUS管用ハーフユニオン<SUS>付)
イニシャルクリア	約25秒
使用温度範囲	-20~+50°C(急変なきこと)
使用湿度範囲	95%RH以下(結露なきこと)
構造	壁掛型(2B<50A>)パイプ取付可能)
防爆構造	耐圧防爆構造
防爆等級	Ex d IIB+H2 T4
保護等級	IP67相当
外形寸法	約197(W)×292(H)×140(D)mm(突起部は除く)
質量	約5.8kg
外観色	マンセル7.5BG5/2

【SD-D58・AC-Z (TYPE GP) / SD-D58・AC-Z (TYPE NC)】 <丸端子, Japan Ex仕様>

型式	SD-D58・AC-Z	
タイプ	TYPE GP	TYPE NC
検知原理	接触燃焼式	ニューセラミック式
検知対象ガス	可燃性ガス	
濃度表示	7セグメントLED(4桁)	
検知範囲	0~100%LEL	検知対象ガスによる
表示分解能	0.5%LEL	検知対象ガスによる
警報設定値	25%LEL	検知対象ガスによる
検知方式	ポンプ吸引式	
吸引流量	1.5L/min以上(最大吸引圧力5.3kPa<ゲージ圧>時)	
電源表示	POWERランプ点灯(緑)	
外部出力	ガス濃度信号/警報接点(ガス警報または故障警報, ガス・故障共通警報)	
警報精度(同一条件下)	警報設定値に対して±25%以内	
警報遅れ時間(同一条件下)	警報設定値の1.6倍のガスを与えて30秒以内(配管遅れは含まず)	
ガス警報タイプ	1段警報(H)	
ガス警報表示	ALMランプ点灯(赤)	
ガス警報動作	自動復帰	
故障警報・自己診断	システム異常/センサ異常/流量低下	
故障警報表示	FAULTランプ点灯(黄)/内容表示	
故障警報動作	自動復帰	
警報接点	無電圧接点1a・常時非励磁(警報時励磁)または常時励磁(警報時非励磁)	
接点容量	AC250V・0.5A/DC30V・0.5A(抵抗負荷)	
伝送方式	アナログ伝送	
伝送仕様	DC4~20mA(リニア・負荷抵抗300Ω以下)	
伝送ケーブル	CVVS等のシールドケーブル(1.25mm <sup>2</sup> )・2芯(接点未使用時) CVVS等のシールドケーブル(1.25mm <sup>2</sup> )・4芯(接点使用時)	
伝送距離	ケーブルが1.25mm <sup>2</sup> の場合1.0km以下	
各種機能	警報遅延/サプレス/ゼロ追尾	
電源ケーブル	CVV等のケーブル(1.25mm <sup>2</sup> )・2芯または3芯	
電源敷設距離	ケーブルが1.25mm <sup>2</sup> の場合1.25km以下	
電源	AC100~110V・50/60Hz	
消費電力	最大13VA	
ケーブル接続口	耐圧パッキングランド<G3/4>(適合ケーブル外径φ9.0~φ16.0mm)	
配管接続口	Rc1/8(0.1Dφ8-1t・Cu管用ハーフユニオン<Bs>付またはSUS管用ハーフユニオン<SUS>付)	
イニシャルクリア	約25秒	
使用温度範囲	-20~+50℃(急変なきこと)	
使用湿度範囲	95%RH以下(結露なきこと)	
構造	壁掛型(2B<50A>)パイプ取付可能)	
防爆構造	耐圧防爆構造	
防爆等級	Ex d II B+H2 T4 Gb	
保護等級	IP67相当	
外形寸法	約197(W)×292(H)×140(D)mm(突起部は除く)	
質量	約5.8kg	
外観色	マンセル7.5BG5/2	

【SD-D58・AC-Z (TYPE GP H) / SD-D58・AC-Z (TYPE NC H)】 <丸端子, Japan Ex仕様>

型式	SD-D58・AC-Z	
タイプ	TYPE GP H	TYPE NC H
検知原理	接触燃焼式	ニューセラミック式
検知対象ガス	可燃性ガス	
濃度表示	7セグメントLED(4桁)	
検知範囲	0~100%LEL	検知対象ガスによる
表示分解能	0.5%LEL	検知対象ガスによる
警報設定値	25%LEL	検知対象ガスによる
検知方式	ポンプ吸引式	
吸引流量	1.5L/min以上(最大吸引圧力5.3kPa<ゲージ圧>時)	
電源表示	POWERランプ点灯(緑)	
外部出力	ガス濃度信号/警報接点(ガス警報または故障警報, ガス・故障共通警報)	
警報精度(同一条件下)	警報設定値に対して±25%以内	
警報遅れ時間(同一条件下)	警報設定値の1.6倍のガスを与えて30秒以内(配管遅れは含まず)	
ガス警報タイプ	1段警報(H)	
ガス警報表示	ALMランプ点灯(赤)	
ガス警報動作	自動復帰	
故障警報・自己診断	システム異常/センサ異常/流量低下	
故障警報表示	FAULTランプ点灯(黄)/内容表示	
故障警報動作	自動復帰	
警報接点	無電圧接点1a・常時非励磁(警報時励磁)または常時励磁(警報時非励磁)	
接点容量	AC250V・0.5A/DC30V・0.5A(抵抗負荷)	
伝送方式	アナログ伝送(HART通信)	
伝送仕様	DC4~20mA(リニア・負荷抵抗300Ω以下)/HART7(HART通信)	
伝送ケーブル	CVVS等のシールドケーブル(1.25mm <sup>2</sup> )・2芯(接点未使用時) CVVS等のシールドケーブル(1.25mm <sup>2</sup> )・4芯(接点使用時)	
伝送距離	ケーブルが1.25mm <sup>2</sup> の場合1.0km以下	
各種機能	警報遅延/サプレス/ゼロ追尾	
電源ケーブル	CVV等のケーブル(1.25mm <sup>2</sup> )・2芯または3芯	
電源敷設距離	ケーブルが1.25mm <sup>2</sup> の場合1.25km以下	
電源	AC100~110V・50/60Hz	
消費電力	最大13VA	
ケーブル接続口	耐圧パッキングランド<G3/4>(適合ケーブル外径φ9.0~φ16.0mm)	
配管接続口	Rc1/8(0.1Dφ8-1t・Cu管用ハーフユニオン<Bs>付またはSUS管用ハーフユニオン<SUS>付)	
イニシャルクリア	約25秒	
使用温度範囲	-20~+50℃(急変なきこと)	
使用湿度範囲	95%RH以下(結露なきこと)	
構造	壁掛型(2B<50A>)パイプ取付可能)	
防爆構造	耐圧防爆構造	
防爆等級	Ex d II B+H2 T4 Gb	
保護等級	IP67相当	
外形寸法	約197(W)×292(H)×140(D)mm(突起部は除く)	
質量	約5.8kg	
外観色	マンセル7.5BG5/2	

【SD-D58・AC-Z (TYPE NCW)】 <丸端子, Japan Ex仕様>

型式	SD-D58・AC-Z
タイプ	TYPE NCW
検知原理	ニューセラミック式
検知対象ガス	可燃性ガス
濃度表示	7セグメントLED(4桁)
検知範囲	検知対象ガスによる
表示分解能	検知対象ガスによる
警報設定値	検知対象ガスによる
検知方式	ポンプ吸引式
吸引流量	1.5L/min以上(最大吸引圧力5.3kPa<ゲージ圧>時)
電源表示	POWERランプ点灯(緑)
外部出力	ガス濃度信号/警報接点(ガス警報または故障警報, ガス・故障共通警報)
警報精度(同一条件下)	警報設定値に対して±25%以内
警報遅れ時間(同一条件下)	警報設定値の1.6倍のガスを与えて30秒以内(配管遅れは含まず)
ガス警報タイプ	1段警報(H)
ガス警報表示	ALMランプ点灯(赤)
ガス警報動作	自動復帰
故障警報・自己診断	システム異常/センサ異常/流量低下
故障警報表示	FAULTランプ点灯(黄)/内容表示
故障警報動作	自動復帰
警報接点	無電圧接点1a・常時非励磁(警報時励磁)または常時励磁(警報時非励磁)
接点容量	AC250V・0.5A/DC30V・0.5A(抵抗負荷)
伝送方式	アナログ伝送
伝送仕様	DC4~20mA(リニア・負荷抵抗300Ω以下) 4~16mA(Lレンジ)/16~20mA(Hレンジ)または4~20mA(Lレンジ)/22mA(Hレンジ)または4~20mA(Hレンジ)
伝送ケーブル	CVVS等のシールドケーブル(1.25mm <sup>2</sup> )・2芯(接点未使用時) CVVS等のシールドケーブル(1.25mm <sup>2</sup> )・4芯(接点使用時)
伝送距離	ケーブルが1.25mm <sup>2</sup> の場合1.0km以下
各種機能	警報遅延/サプレス/ゼロ追尾
電源ケーブル	CVV等のケーブル(1.25mm <sup>2</sup> )・2芯または3芯
電源敷設距離	ケーブルが1.25mm <sup>2</sup> の場合1.25km以下
電源	AC100~110V・50/60Hz
消費電力	最大13VA
ケーブル接続口	耐圧パッキングランド<G3/4>(適合ケーブル外径φ9.0~φ16.0mm)
配管接続口	Rc1/8(0.1Dφ8-1t・Cu管用ハーフユニオン<Bs>付またはSUS管用ハーフユニオン<SUS>付)
イニシャルクリア	約25秒
使用温度範囲	-20~+50°C(急変なきこと)
使用湿度範囲	95%RH以下(結露なきこと)
構造	壁掛型(2B<50A>)パイプ取付可能)
防爆構造	耐圧防爆構造
防爆等級	Ex d IIB+H2 T4 Gb
保護等級	IP67相当
外形寸法	約197(W)×292(H)×140(D)mm(突起部は除く)
質量	約5.8kg
外観色	マンセル7.5BG5/2

【SD-D58・DC (TYPE GP) / SD-D58・DC (TYPE NC)】 <棒端子, Japan Ex 仕様>

型式	SD-D58・DC	
タイプ	TYPE GP	TYPE NC
検知原理	接触燃焼式	ニューセラミック式
検知対象ガス	可燃性ガス	
濃度表示	7セグメントLED(4桁)	
検知範囲	0~100%LEL	検知対象ガスによる
表示分解能	0.5%LEL	検知対象ガスによる
警報設定値	25%LEL	検知対象ガスによる
検知方式	ポンプ吸引式	
吸引流量	1.0L/min以上(最大吸引圧力5.0kPa<ゲージ圧>時)	
電源表示	POWERランプ点灯(緑)	
外部出力	ガス濃度信号/警報接点(ガス警報または故障警報, ガス・故障共通警報)	
警報精度(同一条件下)	警報設定値に対して±25%以内	
警報遅れ時間(同一条件下)	警報設定値の1.6倍のガスを与えて30秒以内(配管遅れは含まず)	
ガス警報タイプ	1段警報(H)	
ガス警報表示	ALMランプ点灯(赤)	
ガス警報動作	自動復帰	
故障警報・自己診断	システム異常/センサ異常/流量低下	
故障警報表示	FAULTランプ点灯(黄)/内容表示	
故障警報動作	自動復帰	
警報接点	無電圧接点1a・常時非励磁(警報時励磁)または常時励磁(警報時非励磁)	
接点容量	AC250V・0.5A/DC30V・0.5A(抵抗負荷)	
伝送方式	3線式アナログ伝送(電源共通<電源, 信号, コモン>)	
伝送仕様	DC4~20mA(リニア・負荷抵抗300Ω以下)	
電源・接点・伝送ケーブル	CVVS等のシールドケーブル(1.25mm <sup>2</sup> または2.0mm <sup>2</sup> )・3芯(接点未使用時) CVVS等のシールドケーブル(1.25mm <sup>2</sup> または2.0mm <sup>2</sup> )・5芯(接点使用時)	
伝送距離	ケーブルが1.25mm <sup>2</sup> の場合250m以下 ケーブルが2.0mm <sup>2</sup> の場合450m以下	
各種機能	警報遅延/サプレス/ゼロ追尾	
電源	DC24V±10%	
消費電力	最大8.7W	
ケーブル接続口	耐圧パッキングランド<G3/4>(適合ケーブル外径φ9.0mm~)	
配管接続口	Rc1/8(0.1Dφ8-1t・Cu管用ハーフユニオン<Bs>付またはSUS管用ハーフユニオン<SUS>付)	
イニシャルクリア	約25秒	
使用温度範囲	-20~+53°C(急変なきこと)	
使用湿度範囲	95%RH以下(結露なきこと)	
構造	壁掛型(2B<50A>)パイプ取付可能	
防爆構造	耐圧防爆構造	
防爆等級	Ex d IIB+H2 T4	
保護等級	IP67相当	
外形寸法	約197(W)×292(H)×140(D)mm(突起部は除く)	
質量	約5.8kg	
外観色	マンセル7.5BG5/2	

【SD-D58・DC (TYPE GP H) / SD-D58・DC (TYPE NC H)】 <棒端子, Japan Ex仕様>

型式	SD-D58・DC	
タイプ	TYPE GP H	TYPE NC H
検知原理	接触燃焼式	ニューセラミック式
検知対象ガス	可燃性ガス	
濃度表示	7セグメントLED(4桁)	
検知範囲	0~100%LEL	検知対象ガスによる
表示分解能	0.5%LEL	検知対象ガスによる
警報設定値	25%LEL	検知対象ガスによる
検知方式	ポンプ吸引式	
吸引流量	1.0L/min以上(最大吸引圧力5.0kPa<ゲージ圧>時)	
電源表示	POWERランプ点灯(緑)	
外部出力	ガス濃度信号/警報接点(ガス警報または故障警報, ガス・故障共通警報)	
警報精度(同一条件下)	警報設定値に対して±25%以内	
警報遅れ時間(同一条件下)	警報設定値の1.6倍のガスを与えて30秒以内(配管遅れは含まず)	
ガス警報タイプ	1段警報(H)	
ガス警報表示	ALMランプ点灯(赤)	
ガス警報動作	自動復帰	
故障警報・自己診断	システム異常/センサ異常/流量低下	
故障警報表示	FAULTランプ点灯(黄)/内容表示	
故障警報動作	自動復帰	
警報接点	無電圧接点1a・常時非励磁(警報時励磁)または常時励磁(警報時非励磁)	
接点容量	AC250V・0.5A/DC30V・0.5A(抵抗負荷)	
伝送方式	3線式アナログ伝送(電源共通<電源, 信号, コモン>)(HART通信)	
伝送仕様	DC4~20mA(リニア・負荷抵抗300Ω以下)/HART7(HART通信)	
電源・接点・伝送ケーブル	CVVS等のシールドケーブル(1.25mm <sup>2</sup> または2.0mm <sup>2</sup> )・3芯(接点未使用時) CVVS等のシールドケーブル(1.25mm <sup>2</sup> または2.0mm <sup>2</sup> )・5芯(接点使用時)	
伝送距離	ケーブルが1.25mm <sup>2</sup> の場合250m以下 ケーブルが2.0mm <sup>2</sup> の場合450m以下	
各種機能	警報遅延/サプレス/ゼロ追尾	
電源	DC24V±10%	
消費電力	最大8.7W	
ケーブル接続口	耐圧パッキングランド<G3/4>(適合ケーブル外径φ9.0mm~)	
配管接続口	Rc1/8(0.1Dφ8-1t・Cu管用ハーフユニオン<Bs>付またはSUS管用ハーフユニオン<SUS>付)	
イニシャルクリア	約25秒	
使用温度範囲	-20~+53°C(急変なきこと)	
使用湿度範囲	95%RH以下(結露なきこと)	
構造	壁掛型(2B<50A>)パイプ取付可能)	
防爆構造	耐圧防爆構造	
防爆等級	Ex d IIB+H2 T4	
保護等級	IP67相当	
外形寸法	約197(W)×292(H)×140(D)mm(突起部は除く)	
質量	約5.8kg	
外観色	マンセル7.5BG5/2	



【SD-D58・DC (TYPE NCW)】 <棒端子, Japan Ex仕様>

型式	SD-D58・DC
タイプ	TYPE NCW
検知原理	ニューセラミック式
検知対象ガス	可燃性ガス
濃度表示	7セグメントLED(4桁)
検知範囲	検知対象ガスによる
表示分解能	検知対象ガスによる
警報設定値	検知対象ガスによる
検知方式	ポンプ吸引式
吸引流量	1.0L/min以上(最大吸引圧力5.0kPa<ゲージ圧>時)
電源表示	POWERランプ点灯(緑)
外部出力	ガス濃度信号/警報接点(ガス警報または故障警報, ガス・故障共通警報)
警報精度(同一条件下)	警報設定値に対して±25%以内
警報遅れ時間(同一条件下)	警報設定値の1.6倍のガスを与えて30秒以内(配管遅れは含まず)
ガス警報タイプ	1段警報(H)
ガス警報表示	ALMランプ点灯(赤)
ガス警報動作	自動復帰
故障警報・自己診断	システム異常/センサ異常/流量低下
故障警報表示	FAULTランプ点灯(黄)/内容表示
故障警報動作	自動復帰
警報接点	無電圧接点1a・常時非励磁(警報時励磁)または常時励磁(警報時非励磁)
接点容量	AC250V・0.5A/DC30V・0.5A(抵抗負荷)
伝送方式	3線式アナログ伝送(電源共通<電源, 信号, コモン>)
伝送仕様	DC4~20mA(リニア・負荷抵抗300Ω以下) 4~16mA(Lレンジ)/16~20mA(Hレンジ)または4~20mA(Lレンジ)/22mA(Hレンジ)または4~20mA(Hレンジ)
電源・接点・伝送ケーブル	CVVS等のシールドケーブル(1.25mm <sup>2</sup> または2.0mm <sup>2</sup> )・3芯(接点未使用時) CVVS等のシールドケーブル(1.25mm <sup>2</sup> または2.0mm <sup>2</sup> )・5芯(接点使用時)
伝送距離	ケーブルが1.25mm <sup>2</sup> の場合250m以下 ケーブルが2.0mm <sup>2</sup> の場合450m以下
各種機能	警報遅延/サプレス/ゼロ追尾
電源	DC24V±10%
消費電力	最大8.7W
ケーブル接続口	耐圧パッキングランド<G3/4>(適合ケーブル外径φ9.0mm~)
配管接続口	Rc1/8(O.Dφ8-1t・Cu)管用ハーフユニオン<Bs>付またはSUS管用ハーフユニオン<SUS>付
イニシャルクリア	約25秒
使用温度範囲	-20~+53°C(急変なきこと)
使用湿度範囲	95%RH以下(結露なきこと)
構造	壁掛型(2B<50A>)パイプ取付可能
防爆構造	耐圧防爆構造
防爆等級	Ex d II B+H2 T4
保護等級	IP67相当
外形寸法	約197(W)×292(H)×140(D)mm(突起部は除く)
質量	約5.8kg
外観色	マンセル7.5BG5/2

【SD-D58・DC-Z (TYPE GP) / SD-D58・DC-Z (TYPE NC)】 <丸端子, Japan Ex仕様>

型式	SD-D58・DC-Z	
タイプ	TYPE GP	TYPE NC
検知原理	接触燃焼式	ニューセラミック式
検知対象ガス	可燃性ガス	
濃度表示	7セグメントLED(4桁)	
検知範囲	0~100%LEL	検知対象ガスによる
表示分解能	0.5%LEL	検知対象ガスによる
警報設定値	25%LEL	検知対象ガスによる
検知方式	ポンプ吸引式	
吸引流量	1.0L/min以上(最大吸引圧力5.0kPa<ゲージ圧>時)	
電源表示	POWERランプ点灯(緑)	
外部出力	ガス濃度信号/警報接点(ガス警報または故障警報, ガス・故障共通警報)	
警報精度(同一条件下)	警報設定値に対して±25%以内	
警報遅れ時間(同一条件下)	警報設定値の1.6倍のガスを与えて30秒以内(配管遅れは含まず)	
ガス警報タイプ	1段警報(H)	
ガス警報表示	ALMランプ点灯(赤)	
ガス警報動作	自動復帰	
故障警報・自己診断	システム異常/センサ異常/流量低下	
故障警報表示	FAULTランプ点灯(黄)/内容表示	
故障警報動作	自動復帰	
警報接点	無電圧接点1a・常時非励磁(警報時励磁)または常時励磁(警報時非励磁)	
接点容量	AC250V・0.5A/DC30V・0.5A(抵抗負荷)	
伝送方式	3線式アナログ伝送(電源共通<電源, 信号, コモン>)	
伝送仕様	DC4~20mA(リニア・負荷抵抗300Ω以下)	
電源・接点・伝送ケーブル	CVVS等のシールドケーブル(1.25mm <sup>2</sup> )・3芯(接点未使用時) CVVS等のシールドケーブル(1.25mm <sup>2</sup> )・5芯(接点使用時)	
伝送距離	ケーブルが1.25mm <sup>2</sup> の場合250m以下	
各種機能	警報遅延/サプレス/ゼロ追尾	
電源	DC24V±10%	
消費電力	最大8.7W	
ケーブル接続口	耐圧パッキングランド<G3/4>(適合ケーブル外径φ9.0~φ16.0mm)	
配管接続口	Rc1/8(0.Dφ8-1t・Cu管用ハーフユニオン<Bs>付またはSUS管用ハーフユニオン<SUS>付)	
イニシャルクリア	約25秒	
使用温度範囲	-20~+53℃(急変なきこと)	
使用湿度範囲	95%RH以下(結露なきこと)	
構造	壁掛型(2B<50A>パイプ取付可能)	
防爆構造	耐圧防爆構造	
防爆等級	Ex d IIB+H2 T4 Gb	
保護等級	IP67相当	
外形寸法	約197(W)×292(H)×140(D)mm(突起部は除く)	
質量	約5.8kg	
外観色	マンセル7.5BG5/2	

【SD-D58・DC-Z (TYPE GP H) / SD-D58・DC-Z (TYPE NC H)】 <丸端子, Japan Ex仕様>

型式	SD-D58・DC-Z	
タイプ	TYPE GP H	TYPE NC H
検知原理	接触燃焼式	ニューセラミック式
検知対象ガス	可燃性ガス	
濃度表示	7セグメントLED(4桁)	
検知範囲	0~100%LEL	検知対象ガスによる
表示分解能	0.5%LEL	検知対象ガスによる
警報設定値	25%LEL	検知対象ガスによる
検知方式	ポンプ吸引式	
吸引流量	1.0L/min以上(最大吸引圧力5.0kPa<ゲージ圧>時)	
電源表示	POWERランプ点灯(緑)	
外部出力	ガス濃度信号/警報接点(ガス警報または故障警報, ガス・故障共通警報)	
警報精度(同一条件下)	警報設定値に対して±25%以内	
警報遅れ時間(同一条件下)	警報設定値の1.6倍のガスを与えて30秒以内(配管遅れは含まず)	
ガス警報タイプ	1段警報(H)	
ガス警報表示	ALMランプ点灯(赤)	
ガス警報動作	自動復帰	
故障警報・自己診断	システム異常/センサ異常/流量低下	
故障警報表示	FAULTランプ点灯(黄)/内容表示	
故障警報動作	自動復帰	
警報接点	無電圧接点1a・常時非励磁(警報時励磁)または常時励磁(警報時非励磁)	
接点容量	AC250V・0.5A/DC30V・0.5A(抵抗負荷)	
伝送方式	3線式アナログ伝送(電源共通<電源, 信号, コモン>)(HART通信)	
伝送仕様	DC4~20mA(リニア・負荷抵抗300Ω以下)/HART7(HART通信)	
電源・接点・伝送ケーブル	CVVS等のシールドケーブル(1.25mm <sup>2</sup> )・3芯(接点未使用時) CVVS等のシールドケーブル(1.25mm <sup>2</sup> )・5芯(接点使用時)	
伝送距離	ケーブルが1.25mm <sup>2</sup> の場合250m以下	
各種機能	警報遅延/サプレス/ゼロ追尾	
電源	DC24V±10%	
消費電力	最大8.7W	
ケーブル接続口	耐圧パッキングランド<G3/4>(適合ケーブル外径φ9.0~φ16.0mm)	
配管接続口	Rc1/8(0.1Dφ8-1t・Cu管用ハーフユニオン<Bs>付またはSUS管用ハーフユニオン<SUS>付)	
イニシャルクリア	約25秒	
使用温度範囲	-20~+53℃(急変なきこと)	
使用湿度範囲	95%RH以下(結露なきこと)	
構造	壁掛型(2B<50A>パイプ取付可能)	
防爆構造	耐圧防爆構造	
防爆等級	Ex d IIB+H2 T4 Gb	
保護等級	IP67相当	
外形寸法	約197(W)×292(H)×140(D)mm(突起部は除く)	
質量	約5.8kg	
外観色	マンセル7.5BG5/2	

【SD-D58・DC-Z (TYPE NCW)】 <丸端子, Japan Ex 仕様>

型式	SD-D58・DC-Z
タイプ	TYPE NCW
検知原理	ニューセラミック式
検知対象ガス	可燃性ガス
濃度表示	7セグメントLED(4桁)
検知範囲	検知対象ガスによる
表示分解能	検知対象ガスによる
警報設定値	検知対象ガスによる
検知方式	ポンプ吸引式
吸引流量	1.0L/min以上(最大吸引圧力5.0kPa<ゲージ圧>時)
電源表示	POWERランプ点灯(緑)
外部出力	ガス濃度信号/警報接点(ガス警報または故障警報, ガス・故障共通警報)
警報精度(同一条件下)	警報設定値に対して±25%以内
警報遅れ時間(同一条件下)	警報設定値の1.6倍のガスを与えて30秒以内(配管遅れは含まず)
ガス警報タイプ	1段警報(H)
ガス警報表示	ALMランプ点灯(赤)
ガス警報動作	自動復帰
故障警報・自己診断	システム異常/センサ異常/流量低下
故障警報表示	FAULTランプ点灯(黄)/内容表示
故障警報動作	自動復帰
警報接点	無電圧接点1a・常時非励磁(警報時励磁)または常時励磁(警報時非励磁)
接点容量	AC250V・0.5A/DC30V・0.5A(抵抗負荷)
伝送方式	3線式アナログ伝送(電源共通<電源, 信号, コモン>)
伝送仕様	DC4~20mA(リニア・負荷抵抗300Ω以下) 4~16mA(Lレンジ)/16~20mA(Hレンジ)または4~20mA(Lレンジ)/22mA(Hレンジ)または4~20mA(Hレンジ)
電源・接点・伝送ケーブル	CVVS等のシールドケーブル(1.25mm <sup>2</sup> )・2芯(接点未使用時) CVVS等のシールドケーブル(1.25mm <sup>2</sup> )・4芯(接点使用時)
伝送距離	ケーブルが1.25mm <sup>2</sup> の場合250m以下
各種機能	警報遅延/サプレス/ゼロ追尾
電源	DC24V±10%
消費電力	最大8.7W
ケーブル接続口	耐圧パッキングランド<G3/4>(適合ケーブル外径φ9.0~φ16.0mm)
配管接続口	Rc1/8(0.1Dφ8-1t・Cu管用ハーフユニオン<Bs>付またはSUS管用ハーフユニオン<SUS>付)
イニシャルクリア	約25秒
使用温度範囲	-20~+53℃(急変なきこと)
使用湿度範囲	95%RH以下(結露なきこと)
構造	壁掛型(2B<50A>)パイプ取付可能
防爆構造	耐圧防爆構造
防爆等級	Ex d IIB+H2 T4 Gb
保護等級	IP67相当
外形寸法	約197(W)×292(H)×140(D)mm(突起部は除く)
質量	約5.8kg
外観色	マンセル7.5BG5/2

【SD-D58・DC (TYPE GP) / SD-D58・DC (TYPE NC)】 <棒端子, ATEX仕様>

型式	SD-D58・DC	
タイプ	TYPE GP	TYPE NC
検知原理	接触燃焼式	ニューセラミック式
検知対象ガス	可燃性ガス	
濃度表示	7セグメントLED(4桁)	
検知範囲	0~100%LEL	検知対象ガスによる
表示分解能	0.5%LEL	検知対象ガスによる
警報設定値	25%LEL	検知対象ガスによる
検知方式	ポンプ吸引式	
吸引流量	1.0L/min以上(最大吸引圧力5.0kPa<ゲージ圧>時)	
電源表示	POWERランプ点灯(緑)	
外部出力	ガス濃度信号/警報接点(ガス警報または故障警報, ガス・故障共通警報)	
警報精度(同一条件下)	警報設定値に対して±25%以内	
警報遅れ時間(同一条件下)	警報設定値の1.6倍のガスを与えて30秒以内(配管遅れは含まず)	
ガス警報タイプ	1段警報(H)	
ガス警報表示	ALMランプ点灯(赤)	
ガス警報動作	自動復帰	
故障警報・自己診断	システム異常/センサ異常/流量低下	
故障警報表示	FAULTランプ点灯(黄)/内容表示	
故障警報動作	自動復帰	
警報接点	無電圧接点1a・常時非励磁(警報時励磁)または常時励磁(警報時非励磁)	
接点容量	DC30V・0.5A(抵抗負荷)	
伝送方式	3線式アナログ伝送(電源共通<電源, 信号, コモン>)	
伝送仕様	DC4~20mA(リニア・負荷抵抗300Ω以下)	
電源・接点・伝送ケーブル	CVVS等のシールドケーブル(1.25mm <sup>2</sup> または2.0mm <sup>2</sup> )・3芯(接点未使用時) CVVS等のシールドケーブル(1.25mm <sup>2</sup> または2.0mm <sup>2</sup> )・5芯(接点使用時)	
伝送距離	ケーブルが1.25mm <sup>2</sup> の場合250m以下 ケーブルが2.0mm <sup>2</sup> の場合450m以下	
各種機能	警報遅延/サプレス/ゼロ追尾	
電源	DC24V±10%	
消費電力	最大8.7W	
ケーブル接続口	耐圧パッキングランド<G3/4>(適合ケーブル外径φ9.0~φ16.0mm)	
配管接続口	Rc1/8(0.1Dφ8-1t・Cu)管用ハーフユニオン<Bs>付またはSUS管用ハーフユニオン<SUS>付	
イニシャルクリア	約25秒	
使用温度範囲	-20~+53℃(急変なきこと)	
使用湿度範囲	95%RH以下(結露なきこと)	
構造	壁掛型(2B<50A>)パイプ取付可能)	
防爆構造	耐圧防爆構造	
防爆等級	II 2 G Ex db h II B+H2 T4 Gb	
保護等級	IP67相当	
外形寸法	約197(W)×292(H)×140(D)mm(突起部は除く)	
質量	約5.8kg	
外観色	マンセル7.5BG5/2	

【SD-D58・DC (TYPE GP H) / SD-D58・DC (TYPE NC H)】 <棒端子, ATEX 仕様>

型式	SD-D58・DC	
タイプ	TYPE GP H	TYPE NC H
検知原理	接触燃焼式	ニューセラミック式
検知対象ガス	可燃性ガス	
濃度表示	7セグメントLED(4桁)	
検知範囲	0~100%LEL	検知対象ガスによる
表示分解能	0.5%LEL	検知対象ガスによる
警報設定値	25%LEL	検知対象ガスによる
検知方式	ポンプ吸引式	
吸引流量	1.0L/min 以上(最大吸引圧力 5.0kPa<ゲージ圧>時)	
電源表示	POWER ランプ点灯(緑)	
外部出力	ガス濃度信号/警報接点(ガス警報または故障警報, ガス・故障共通警報)	
警報精度(同一条件下)	警報設定値に対して±25%以内	
警報遅れ時間(同一条件下)	警報設定値の1.6倍のガスを与えて30秒以内(配管遅れは含まず)	
ガス警報タイプ	1段警報(H)	
ガス警報表示	ALM ランプ点灯(赤)	
ガス警報動作	自動復帰	
故障警報・自己診断	システム異常/センサ異常/流量低下	
故障警報表示	FAULT ランプ点灯(黄)/内容表示	
故障警報動作	自動復帰	
警報接点	無電圧接点 1a・常時非励磁(警報時励磁) または常時励磁(警報時非励磁)	
接点容量	DC30V・0.5A(抵抗負荷)	
伝送方式	3線式アナログ伝送(電源共通<電源, 信号, コモン>)(HART 通信)	
伝送仕様	DC4~20mA(リニア・負荷抵抗 300Ω以下)/HART7(HART 通信)	
電源・接点・伝送ケーブル	CVVS等のシールドケーブル(1.25mm <sup>2</sup> または2.0mm <sup>2</sup> )・3芯(接点未使用時) CVVS等のシールドケーブル(1.25mm <sup>2</sup> または2.0mm <sup>2</sup> )・5芯(接点使用時)	
伝送距離	ケーブルが1.25mm <sup>2</sup> の場合 250m以下 ケーブルが2.0mm <sup>2</sup> の場合 450m以下	
各種機能	警報遅延/サプレス/ゼロ追尾	
電源	DC24V±10%	
消費電力	最大 8.7W	
ケーブル接続口	耐圧パッキングランド<G3/4>(適合ケーブル外径φ9.0~φ16.0mm)	
配管接続口	Rc1/8(0.8Dφ8-1t・Cu 管用ハーフユニオン<Bs>付または SUS 管用ハーフユニオン<SUS>付)	
イニシャルクリア	約 25 秒	
使用温度範囲	-20~+53°C(急変なきこと)	
使用湿度範囲	95%RH 以下(結露なきこと)	
構造	壁掛型(2B<50A>)パイプ取付可能)	
防爆構造	耐圧防爆構造	
防爆等級	II 2 G Ex db h II B+H2 T4 Gb	
保護等級	IP67 相当	
外形寸法	約 197(W) × 292(H) × 140(D)mm(突起部は除く)	
質量	約 5.8kg	
外観色	マンセル 7.5BG5/2	

【SD-D58・DC (TYPE NCW)】 <棒端子, ATEX 仕様>

型式	SD-D58・DC
タイプ	TYPE NCW
検知原理	ニューセラミック式
検知対象ガス	可燃性ガス
濃度表示	7セグメントLED(4桁)
検知範囲	検知対象ガスによる
表示分解能	検知対象ガスによる
警報設定値	検知対象ガスによる
検知方式	ポンプ吸引式
吸引流量	1.0L/min以上(最大吸引圧力5.0kPa<ゲージ圧>時)
電源表示	POWERランプ点灯(緑)
外部出力	ガス濃度信号/警報接点(ガス警報または故障警報, ガス・故障共通警報)
警報精度(同一条件下)	警報設定値に対して±25%以内
警報遅れ時間(同一条件下)	警報設定値の1.6倍のガスを与えて30秒以内(配管遅れは含まず)
ガス警報タイプ	1段警報(H)
ガス警報表示	ALMランプ点灯(赤)
ガス警報動作	自動復帰
故障警報・自己診断	システム異常/センサ異常/流量低下
故障警報表示	FAULTランプ点灯(黄)/内容表示
故障警報動作	自動復帰
警報接点	無電圧接点1a・常時非励磁(警報時励磁)または常時励磁(警報時非励磁)
接点容量	DC30V・0.5A(抵抗負荷)
伝送方式	3線式アナログ伝送(電源共通<電源, 信号, コモン>)
伝送仕様	DC4~20mA(リニア・負荷抵抗300Ω以下) 4~16mA(Lレンジ)/16~20mA(Hレンジ)または4~20mA(Lレンジ)/22mA(Hレンジ)または4~20mA(Hレンジ)
電源・接点・伝送ケーブル	CVVS等のシールドケーブル(1.25mm <sup>2</sup> または2.0mm <sup>2</sup> )・3芯(接点未使用時) CVVS等のシールドケーブル(1.25mm <sup>2</sup> または2.0mm <sup>2</sup> )・5芯(接点使用時)
伝送距離	ケーブルが1.25mm <sup>2</sup> の場合250m以下 ケーブルが2.0mm <sup>2</sup> の場合450m以下
各種機能	警報遅延/サプレス/ゼロ追尾
電源	DC24V±10%
消費電力	最大8.7W
ケーブル接続口	耐圧パッキングランド<G3/4>(適合ケーブル外径φ9.0~φ16.0mm)
配管接続口	Rc1/8(0.Dφ8-1t・Cu管用ハーフユニオン<Bs>付またはSUS管用ハーフユニオン<SUS>付)
イニシャルクリア	約25秒
使用温度範囲	-20~+53°C(急変なきこと)
使用湿度範囲	95%RH以下(結露なきこと)
構造	壁掛型(2B<50A>)パイプ取付可能)
防爆構造	耐圧防爆構造
防爆等級	II 2 G Ex db h II B+H2 T4 Gb
保護等級	IP67相当
外形寸法	約197(W)×292(H)×140(D)mm(突起部は除く)
質量	約5.8kg
外観色	マンセル7.5BG5/2

【SD-D58・AC (TYPE GP) / SD-D58・AC (TYPE NC)】 <棒端子, Taiwan Ex (TS) 仕様>

型式	SD-D58・AC	
タイプ	TYPE GP	TYPE NC
検知原理	接触燃焼式	ニューセラミック式
検知対象ガス	可燃性ガス	
濃度表示	7セグメントLED(4桁)	
検知範囲	0~100%LEL	検知対象ガスによる
表示分解能	0.5%LEL	検知対象ガスによる
警報設定値	25%LEL	検知対象ガスによる
検知方式	ポンプ吸引式	
吸引流量	1.5L/min以上(最大吸引圧力5.3kPa<ゲージ圧>時)	
電源表示	POWERランプ点灯(緑)	
外部出力	ガス濃度信号/警報接点(ガス警報または故障警報, ガス・故障共通警報)	
警報精度(同一条件下)	警報設定値に対して±25%以内	
警報遅れ時間(同一条件下)	警報設定値の1.6倍のガスを与えて30秒以内(配管遅れは含まず)	
ガス警報タイプ	1段警報(H)	
ガス警報表示	ALMランプ点灯(赤)	
ガス警報動作	自動復帰	
故障警報・自己診断	システム異常/センサ異常/流量低下	
故障警報表示	FAULTランプ点灯(黄)/内容表示	
故障警報動作	自動復帰	
警報接点	無電圧接点1a・常時非励磁(警報時励磁)または常時励磁(警報時非励磁)	
接点容量	AC250V・0.5A/DC30V・0.5A(抵抗負荷)	
伝送方式	アナログ伝送	
伝送仕様	DC4~20mA(リニア・負荷抵抗300Ω以下)	
伝送ケーブル	CVVS等のシールドケーブル(1.25mm <sup>2</sup> または2.0mm <sup>2</sup> )・2芯(接点未使用時) CVVS等のシールドケーブル(1.25mm <sup>2</sup> または2.0mm <sup>2</sup> )・4芯(接点使用時)	
伝送距離	ケーブルが1.25mm <sup>2</sup> の場合1.0km以下 ケーブルが2.0mm <sup>2</sup> の場合2.0km以下	
各種機能	警報遅延/サプレス/ゼロ追尾	
電源ケーブル	CVV等のケーブル(1.25mm <sup>2</sup> または2.0mm <sup>2</sup> )・2芯または3芯	
電源敷設距離	ケーブルが1.25mm <sup>2</sup> の場合1.25km以下 ケーブルが2.0mm <sup>2</sup> の場合2.0km以下	
電源	AC100~110V・50/60Hz	
消費電力	最大13VA	
ケーブル接続口	耐圧パッキングランド<G3/4>(適合ケーブル外径φ9.0~φ16.0mm)	
配管接続口	Rc1/8(0.Dφ8-1t・Cu)管用ハーフユニオン<Bs>付またはSUS管用ハーフユニオン<SUS>付)	
イニシャルクリア	約25秒	
使用温度範囲	-20~+50°C(急変なきこと)	
使用湿度範囲	95%RH以下(結露なきこと)	
構造	壁掛型(2B<50A>)パイプ取付可能)	
防爆構造	耐圧防爆構造	
防爆等級	Ex d II B+H2 T4 Gb	
保護等級	IP67相当	
外形寸法	約197(W)×292(H)×140(D)mm(突起部は除く)	
質量	約5.8kg	
外観色	マンセル7.5BG5/2	



【SD-D58・DC (TYPE GP) / SD-D58・DC (TYPE NC)】 <棒端子, Taiwan Ex (TS) 仕様>

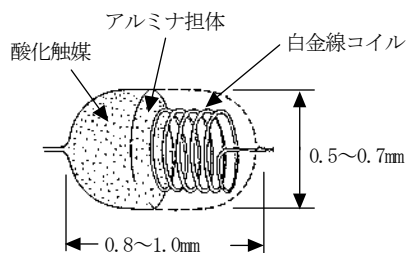
型式	SD-D58・DC	
タイプ	TYPE GP	TYPE NC
検知原理	接触燃焼式	ニューセラミック式
検知対象ガス	可燃性ガス	
濃度表示	7セグメントLED(4桁)	
検知範囲	0~100%LEL	検知対象ガスによる
表示分解能	0.5%LEL	検知対象ガスによる
警報設定値	25%LEL	検知対象ガスによる
検知方式	ポンプ吸引式	
吸引流量	1.0L/min以上(最大吸引圧力5.0kPa<ゲージ圧>時)	
電源表示	POWERランプ点灯(緑)	
外部出力	ガス濃度信号/警報接点(ガス警報または故障警報, ガス・故障共通警報)	
警報精度(同一条件下)	警報設定値に対して±25%以内	
警報遅れ時間(同一条件下)	警報設定値の1.6倍のガスを与えて30秒以内(配管遅れは含まず)	
ガス警報タイプ	1段警報(H)	
ガス警報表示	ALMランプ点灯(赤)	
ガス警報動作	自動復帰	
故障警報・自己診断	システム異常/センサ異常/流量低下	
故障警報表示	FAULTランプ点灯(黄)/内容表示	
故障警報動作	自動復帰	
警報接点	無電圧接点1a・常時非励磁(警報時励磁)または常時励磁(警報時非励磁)	
接点容量	AC250V・0.5A/DC30V・0.5A(抵抗負荷)	
伝送方式	3線式アナログ伝送(電源共通<電源, 信号, コモン>)	
伝送仕様	DC4~20mA(リニア・負荷抵抗300Ω以下)	
電源・接点・伝送ケーブル	CVVS等のシールドケーブル(1.25mm <sup>2</sup> または2.0mm <sup>2</sup> )・3芯(接点未使用時) CVVS等のシールドケーブル(1.25mm <sup>2</sup> または2.0mm <sup>2</sup> )・5芯(接点使用時)	
伝送距離	ケーブルが1.25mm <sup>2</sup> の場合250m以下 ケーブルが2.0mm <sup>2</sup> の場合450m以下	
各種機能	警報遅延/サプレス/ゼロ追尾	
電源	DC24V±10%	
消費電力	最大8.7W	
ケーブル接続口	耐圧パッキングランド<G3/4>(適合ケーブル外径φ9.0~φ16.0mm)	
配管接続口	Rc1/8(0.1Dφ8-1t・Cu管用ハーフユニオン<Bs>付またはSUS管用ハーフユニオン<SUS>付)	
イニシャルクリア	約25秒	
使用温度範囲	-20~+53°C(急変なきこと)	
使用湿度範囲	95%RH以下(結露なきこと)	
構造	壁掛型(2B<50A>)パイプ取付可能)	
防爆構造	耐圧防爆構造	
防爆等級	Ex d IIB+H2 T4 Gb	
保護等級	IP67相当	
外形寸法	約197(W)×292(H)×140(D)mm(突起部は除く)	
質量	約5.8kg	
外観色	マンセル7.5BG5/2	

## 10-2. 検知原理

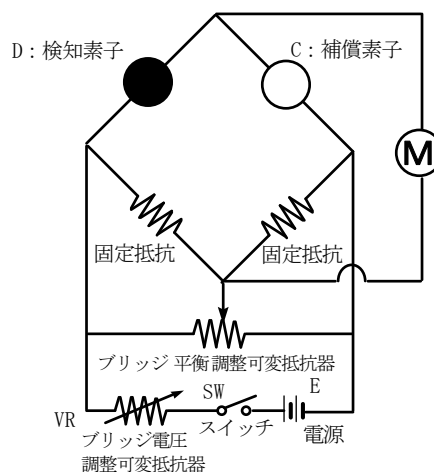
### 【接触燃焼式】

接触燃焼式センサは、酸化触媒表面で可燃性ガスが接触燃焼する際、発生する燃焼熱を白金線コイルの温度・抵抗変化としてとらえ、そのガス濃度を測定します。

本センサは、可燃性ガスであればいずれのガスも検知します。検知範囲は0～爆発下限界迄です。爆発下限界以上の高濃度ガスが接触した場合、センサが断線することもあります。



構造図



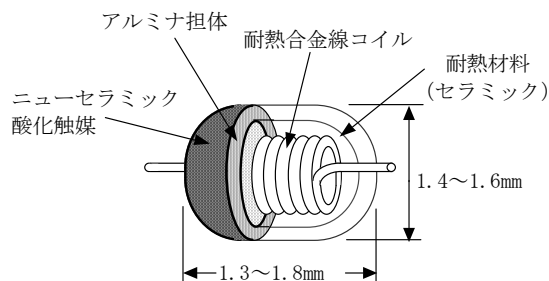
基本回路

### 【ニューセラミック式】

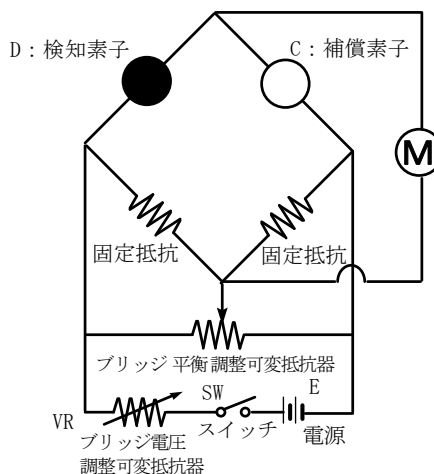
ニューセラミック式センサは、高活性なニューセラミック酸化触媒表面で可燃性ガスを接触燃焼させ、この時の温度変化を耐熱合金線コイルの抵抗変化として測定します。

耐熱合金線コイル上に超微粒化（ニューセラミック）酸化触媒を担体と共に焼結した検知素子と、ガスに不活性なアルミナとガラスの混合物を焼結した温度補償素子から構成されています。

ニューセラミック酸化触媒を焼結した検知素子の表面に可燃性ガスが接触すると、ガスは燃焼し温度は上昇します。この温度変化に伴い、素子を校正する耐熱合金線コイルの抵抗も変化します。これらの抵抗値はガスの濃度にほぼ比例します。この抵抗値の変化をブリッジ回路により電位差を取り出し、ガス濃度としてメーターに表します。



構造図



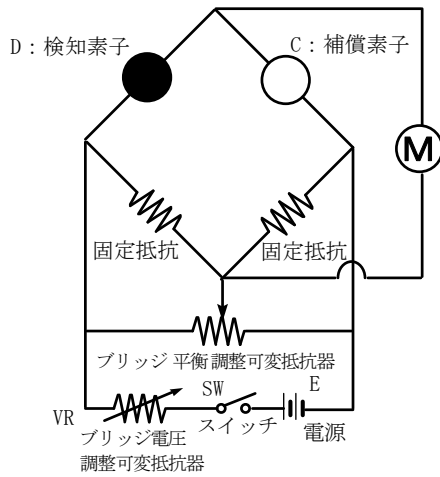
基本回路

## 【流量センサ】

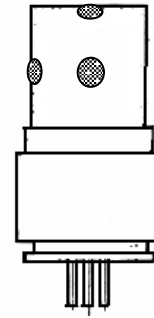
吸引流量が規定流量以下となった時は、外部に接点出力を取りだせる回路を備えております。

流量センサは、熱線式で検出素子、補償素子および固定抵抗でホイーストンブリッジを構成し、フレームアレスタ容器に納めて耐圧防爆を有しております。

吸引したエア、ガスが、加熱された検知素子に触れると熱放散により検知素子の温度が変化し、温度変化に伴い素子の電気抵抗が変化します。抵抗値変化はガスの流量に比例するため、ホイーストンブリッジ回路によってこの変化量を吸引流量としてとらえる事ができます。



基本回路



流量低下検出センサ外観図

## 1 1 . 用語の定義

接触燃焼式	TYPE GP, TYPE GP Hに組み込まれるセンサの原理です。 詳細は【10-2. 検知原理】の項を参照下さい。
ニューセラミック式	TYPE NC, TYPE NCW TYPE NC Hに組み込まれるセンサの原理です。 詳細は【10-2. 検知原理】の項を参照下さい。
イニシャルクリア	検知部からの出力は電源投入後しばらくの間変動します。 その間は警報を発しないようにする機能です。
フルスケール	検知範囲の最大値です。
%LEL	対象となる可燃性ガスの爆発下限界濃度 (Lower Explosive Limit) を 100 とした単位 です。
ppm	対象となる可燃性ガスの 100 万分の 1 を意味する濃度 (part per million) の単位です。
校正	校正ガスを用いて、機器の指示値を校正ガス濃度値に合わせることを意味します。
ゼロサプレス	センサの有する固有のドリフトを目立たなくする機能です。
警報遅延時間	外部から侵入するノイズによる誤警報を防ぐために一時的に動作を保留する時間 (機 能) です。
INHIBIT	機器のメンテナンス等の都合で、一時的にガス検知の機能を停止させます。 ポイントスキップと称されることもあり、同等の機能です。
HART 通信	DC4~20mA 信号にデジタル信号を重畳して、多数の信号を伝送する方式です。



# EU-Declaration of Conformity

Document No. 320CE24046



We, RIKEN KEIKI Co., Ltd. 2-7-6, Azusawa, Itabashi-ku, Tokyo, 174-8744, Japan declare under our sole responsibility that the following product conforms to all the relevant provisions.


Product Name (a)Combustible Gas Detector Head  
(b)Smart Transmitter / Gas Detector Head  
(c)Fixed type Explosion-Proof Pump Unit  
Model (a)GD-D58•DC, GD-D58•DC•GH  
(b)SD-D58•DC, SD-D58•DC•GH  
(c)RP-D58•DC

Council Directives	Applicable Standards
EMC Directive (2014/30/EU)	EN 50270:2015
ATEX Directive (2014/34/EU)	EN IEC 60079-0:2018
	EN 60079-1:2014
	EN ISO 80079-36:2016
	EN ISO 80079-37:2016
RoHS Directive (2011/65/EU <sup>[1]</sup> )	EN IEC 63000:2018

<sup>[1]</sup>Including substances added by Commission Delegated Directive (EU) 2015/863

EU-Type examination Certificate No.	DEKRA 24ATEX0036X
Notified Body for ATEX	DEKRA Certification B.V. (NB 0344) Meander 1051, 6825 MJ Arnhem P.O. Box 5185, 6802 ED Arnhem The Netherlands
Auditing Organization for ATEX	DEKRA Certification B.V. (NB 0344) Meander 1051, 6825 MJ Arnhem P.O. Box 5185, 6802 ED Arnhem The Netherlands

The marking of the product shall include the following:

 II 2 G Ex db h IIB+H<sub>2</sub> T4 Gb -20°C ≤ Ta ≤ +53°C

Alternative Marking: -

Place: Tokyo, Japan

Date: Jul. 24, 2024

Takakura Toshiyuki  
General manager  
Quality Control Center