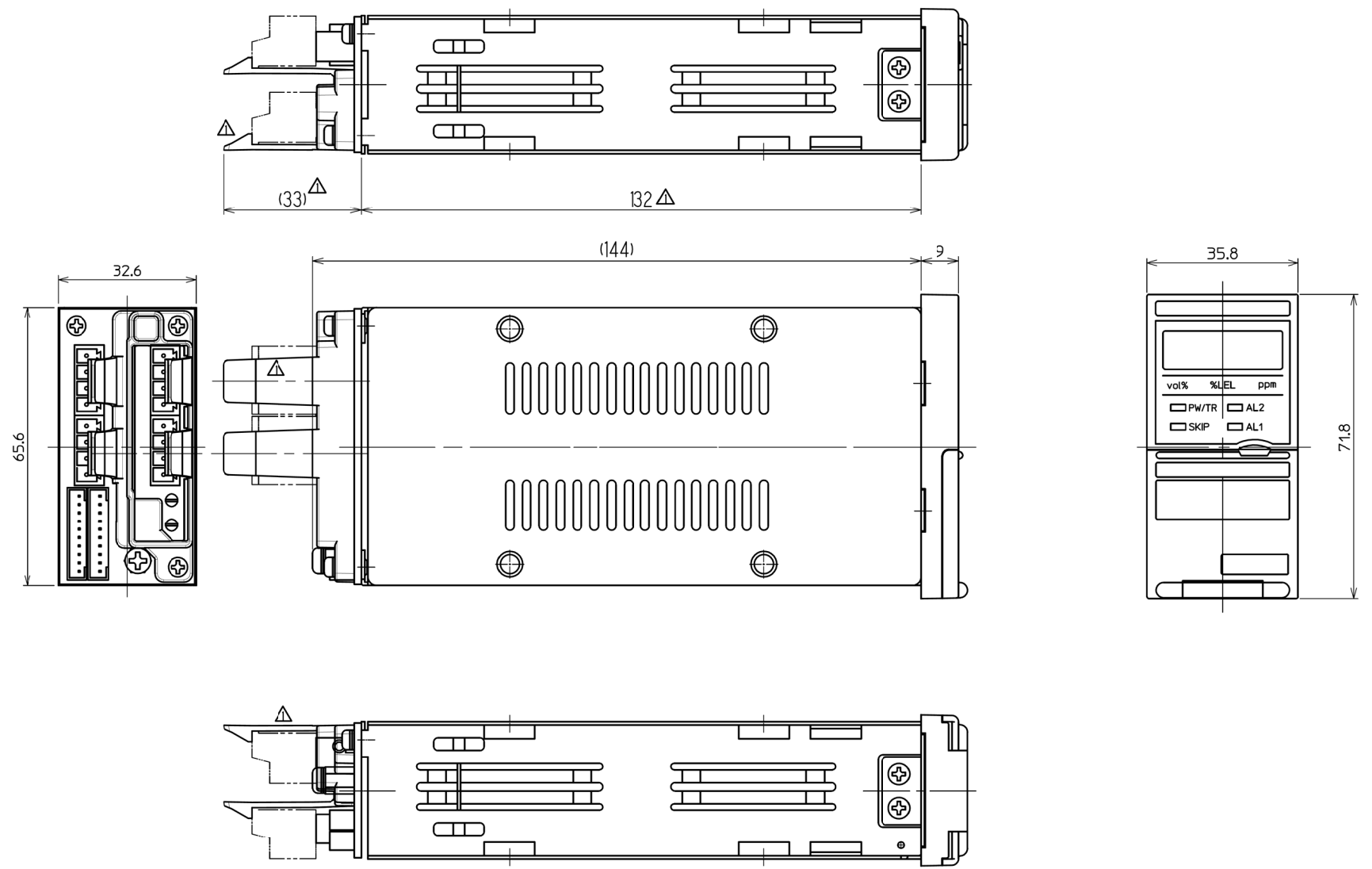


寸法	1日未満	1日以上50日未満	50日以上120日未満	120日以上260日未満	260日以上500日未満	500日以上1000日未満	1000日以上
精度	0.1	0.15	0.2	0.3	0.4	0.5	0.7
中級	0.2	0.3	0.4	0.6	0.8	1.0	1.2
粗級	0.4	0.6	0.8	1.2	1.6	2.0	2.5



表面処理 TREAT.	許容差 TOL.	尺度 SCALE	投影法 PROJECTION	名称 NAME
材質 MAT.		1 : 1		INDICATOR UNIT RM-590
承認 APPROVED	検計 CHECKED	製図 DRAWN	作成日 DATE	図番 DMG. NO.
小谷野純一	呉屋美明	鈴木孝雄	2003. 4. 28	M3RM-590-00-006E

	ADD TERMINALSTOPPER	2004.5.28	近藤晴彦
	記事	年月日	訂正者

理研計器株式会社 RIKEN KEIKI CO.,LTD.