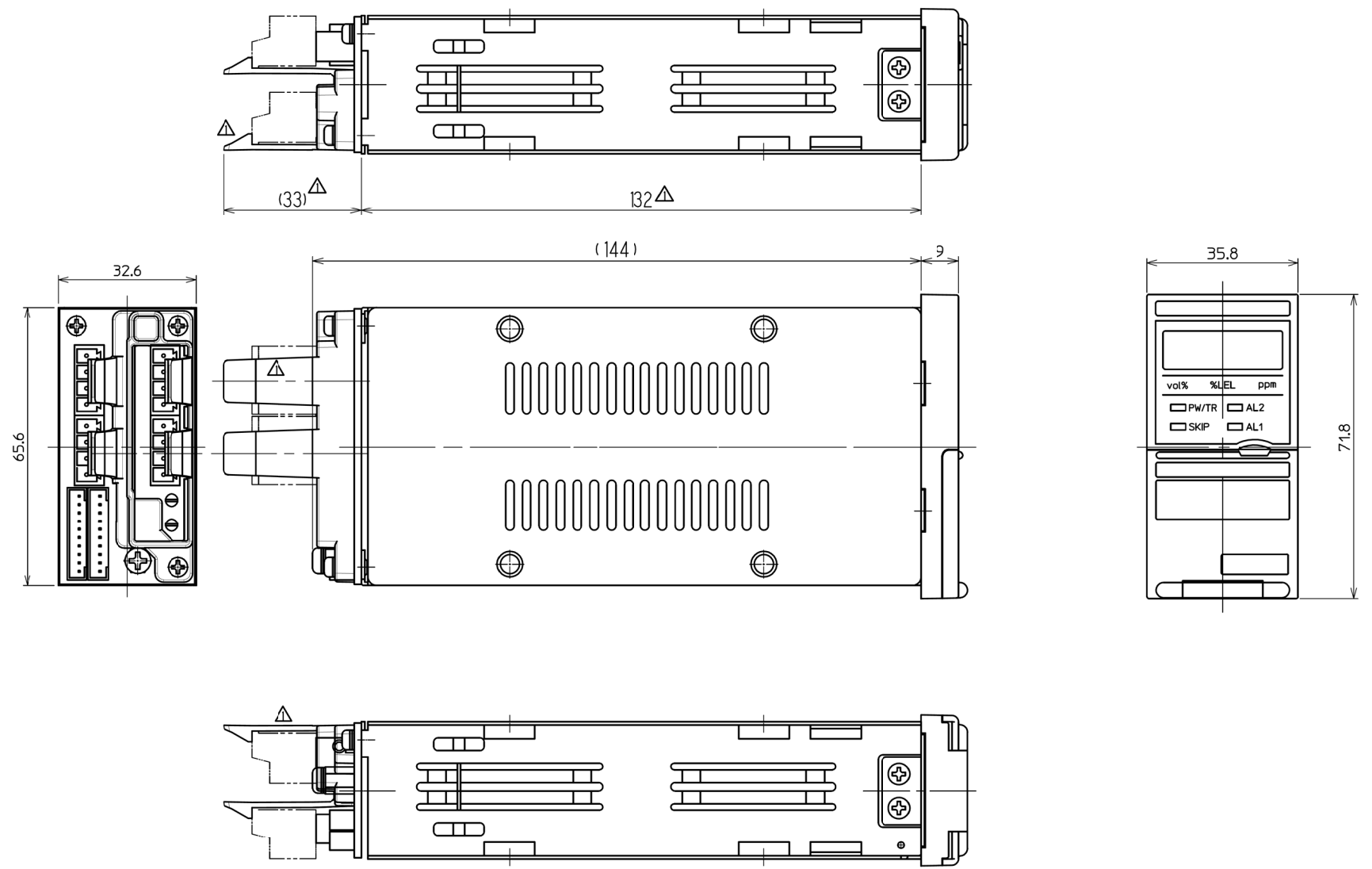


寸法	1日未満	10日未満	50日未満	120日未満	260日未満	500日未満	1000日以上
精度	0.1	0.15	0.2	0.3	0.4	0.5	0.7
中級	0.2	0.3	0.4	0.6	0.8	1.0	1.2
粗級	0.4	0.6	0.8	1.2	1.6	2.0	2.5



△	端子台抜け止め追加	2004.5.28	近藤晴彦
△	記事	年月日	訂正者

表面処理 TREAT. 材質 MAT.	許容差 TOL. 1 : 1	尺度 SCALE 1 : 1	投影法 PROJECTION 	名称 NAME 指示計 RM-590シリーズ
承認 APPROVED 小谷野純一	検計 CHECKED 河井伸久	製図 DRAWN 近藤晴彦	作成日 DATE 2003. 3. 31	図番 DMG. NO. M3RM-590-00-004G

理研計器株式会社 RIKEN KEIKI CO.,LTD.