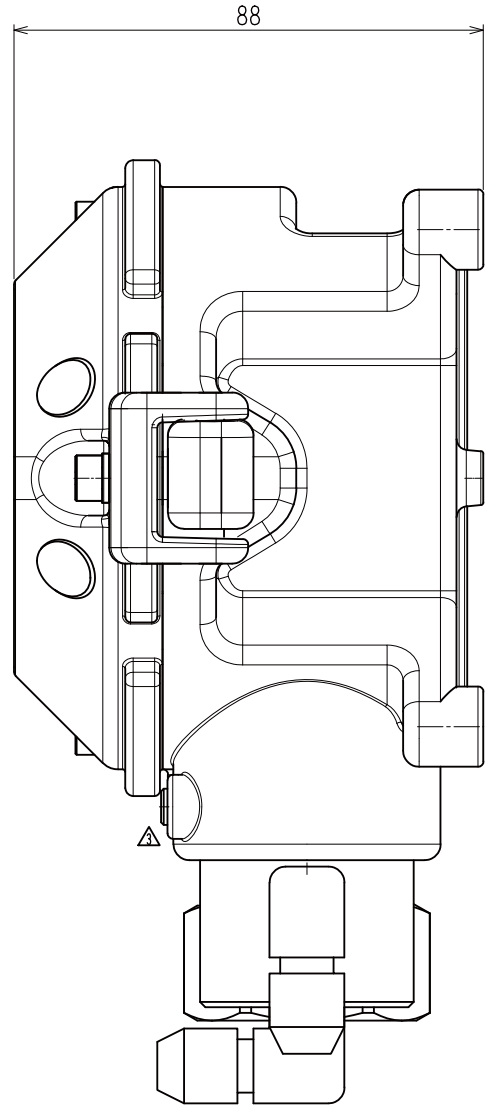
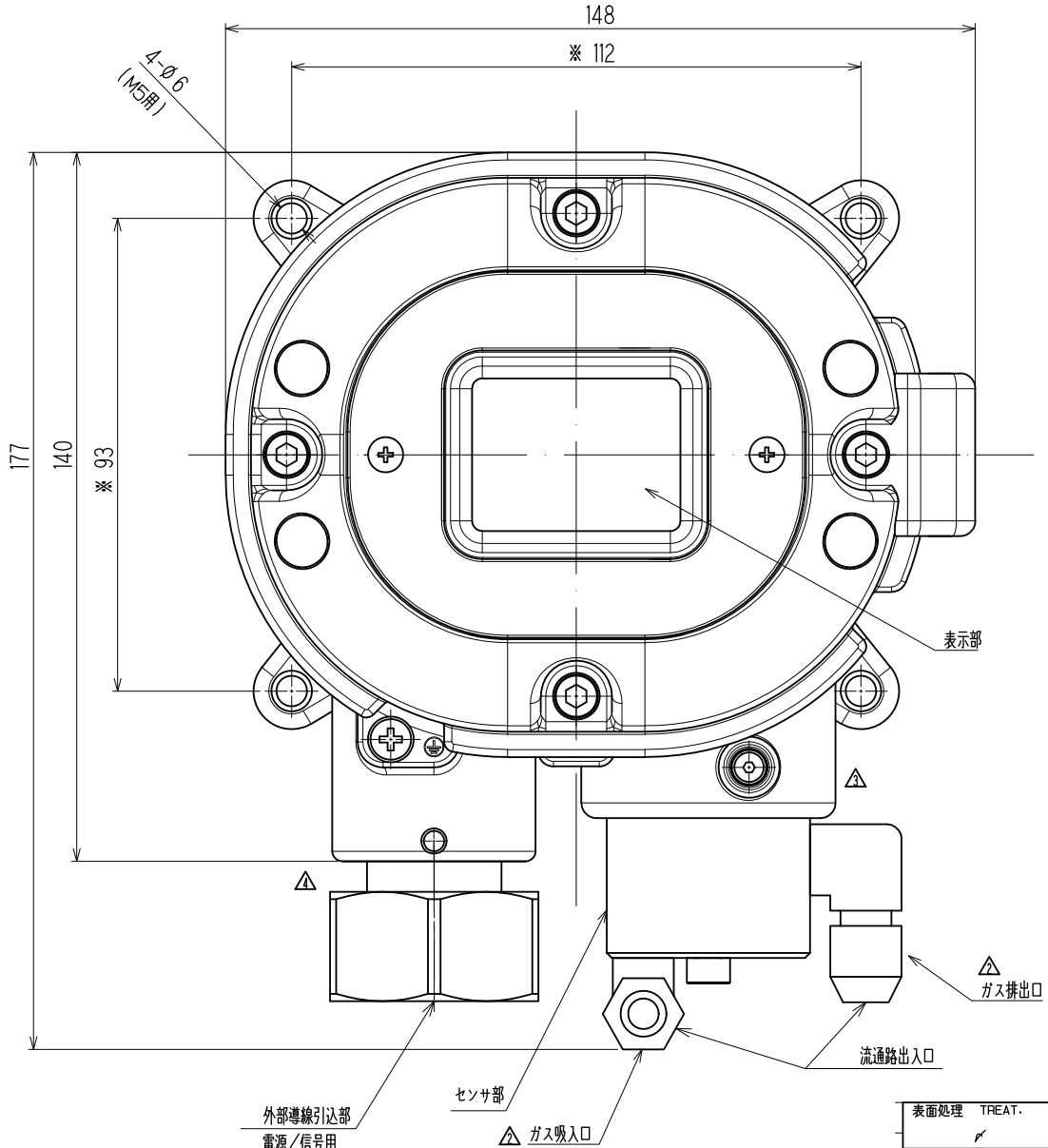


寸法	18未満	18以上50未満	50以上120未満	120以上260未満	260以上500未満	500以上1000未満	1000以上
精度	0.1	0.15	0.2	0.3	0.4	0.5	0.7
中級	0.2	0.3	0.4	0.6	0.8	1.0	1.2
粗級	0.4	0.6	0.8	1.2	1.6	2.0	2.5



- 注) 1. 塗装色: 7.5B65/2  
 2. 質量: 2.2kg  
 3. ※寸法は壁面取付寸法  
 4. 流通路およびガスセンサ内部は最大圧力10.13kPa(ゲージ圧)、流量0.8~2.0L/minとすること。

△	正面図修正 H4	2017.1.24	福田幸子
△	止めねじ追加 G8、G12	2013.1.9	山田健太郎
△	ガス吸入・排出口記述追加 J9、K5	2012.10.9	山田健太郎
△	名称予備変更	2010.11.17	山田健太郎
△	記事	年月日	訂正者

表面処理 TREAT. 材質 MAT.		許容差 TOL.	尺度 SCALE 1 : 1	投影法 PROJECTION 	名称 NAME 信号変換器付検知部 SD-1D △
承認 APPROVED 田島秀二	検討 CHECKED 山田健太郎	製図 DRAWN 大川秀治	作成日 DATE 2010. 6. 17	図番 DWG. NO. M3-4287-36-04G	
<b>理研計測株式会社</b>					