



PT2pt-1954

Transmissor inteligente/ Cabeça Detectora de Gás SD-1RI

Manual de instruções

(PT2E-195)

(PT2-195)

RIKEN KEIKI Co., Ltd.

2-7-6 Azusawa, Itabashi-ku, Tóquio, 174-8744, Japão

Telefone : +81-3-3966-1113

Fax : +81-3-3558-9110 GIII

E-mail : intdept@rikenkeiki.co.jp

Web site : <https://www.rikenkeiki.co.jp>

Precauções de operação

Este detector de gás é um detector de gás que detecta gases combustíveis no ar e dispara um alarme de gás.

O detector de gás é uma unidade de segurança, não um analisador ou densitômetro que executa medições/análises qualitativas/quantitativas para gases.

Compreenda na íntegra os pontos seguintes antes de usá-lo, para que possa ser usado adequadamente.

1. Este detector pode sofrer a interferência de gases e vapores diferentes do gás a ser detectado. Observe que o alarme pode disparar devido a interferências. Além disso, pode flutuar devido a alterações ambientais (temperatura, umidade, etc.) no local da instalação.
 2. O alarme tem de ser definido dentro de uma faixa onde o desempenho do detector possa estar garantido.
Em instalações em conformidade com a Lei de Segurança de Gás de Alta Pressão, um ajuste do alarme abaixo do nosso ponto de ajuste do alarme standard pode disparar um alarme falso.
 3. Esta é uma unidade de segurança, não uma unidade de controle.
A saída de contato do alarme do detector deve ser usada para uma lâmpada/buzina de alarme externa, enquanto a saída do sinal de alarme deve ser usada para um indicador ou registrador externo.
Se essas saídas forem usadas para controlar outras unidades, não nos responsabilizamos por quaisquer anomalias.
 4. Para manutenção do detector, este tem de submeter-se a manutenção regular, incluindo a substituição e o ajuste das peças de substituição regular, conforme especificado no manual de instruções. Além disso, como esta é uma unidade de segurança, recomenda-se a execução de uma manutenção e de uma calibração regulares a cada seis meses, de acordo com os regulamentos.
-

<Índice>

1. Esboço do produto.....	1
1-1. Prefácio	1
1-2. Uso previsto	1
1-3. Definição de PERIGO, AVISO, CUIDADO e NOTA.....	1
1-4. Método de confirmação para Normas e Especificações de proteção contra explosão	2
2. Avisos importantes sobre segurança.....	3
2-1. Casos de perigo	3
2-2. Casos de aviso.....	4
2-3. Precauções	5
2-4. Informação de Segurança	6
3. Componentes do produto	8
3-1. Acessórios padrão e detector de gás	8
3-2. Nomes e funções para cada peça.....	9
3-3. Diagrama do bloco	10
4. Como usar	11
4-1. Antes de usar o detector	11
4-2. Precauções para pontos de instalação	11
4-3. Precauções para a concepção do sistema	12
4-4. Como instalar	14
4-5. Procedimento de instalação.....	15
4-6. Como ligar.....	16
5. Como utilizar.....	20
5-1. Preparação para a partida.....	20
5-2. Procedimentos de operação básicos	20
5-3. Como iniciar o detector	21
5-4. Modos	22
5-5. Modo de manutenção (Usuário).....	23
5-6. Como sair.....	25
6. Operações e funções.....	26
6-1. Ativação do alarme de gás.....	26
6-2. Ativação do alarme de falha.....	27
6-3. Operação de saída externa.....	28
6-4. Outras funções.....	29
7. Manutenção.....	30
7-1. Intervalos e itens de manutenção	30
7-2. Modo de manutenção (Manutenção regular)	32
7-3. Método de calibração do gás	39
7-4. Substituição de peças	42
8. Armazenamento, recolocação e eliminação	44
8-1. Procedimentos para armazenar o detector ou deixá-lo fora de serviço durante um período longo	44
8-2. Procedimentos para relocalizar o detector ou usá-lo novamente.....	44
8-3. Eliminação de produtos.....	44
9. Resolução de problemas	45
10. Especificações do produto.....	47
10-1. Lista de especificações	47
10-2. Princípio de detecção.....	52
11. Definição de termos.....	53

1

Esboço do produto

1-1. Prefácio




Obrigado por ter escolhido o nosso transmissor inteligente/cabeça detectora de gás SD-1RI. Verifique se o número do modelo do produto que adquiriu está incluído nas especificações deste manual.

Este manual explica como utilizar o detector e as suas especificações. Contém informações necessárias para utilizar adequadamente o detector. Não só os usuários iniciantes, mas também os usuários que já usaram o produto devem ler e entender o manual de instruções para aprimorar o conhecimento e a experiência antes de usar o detector.

1-2. Uso previsto

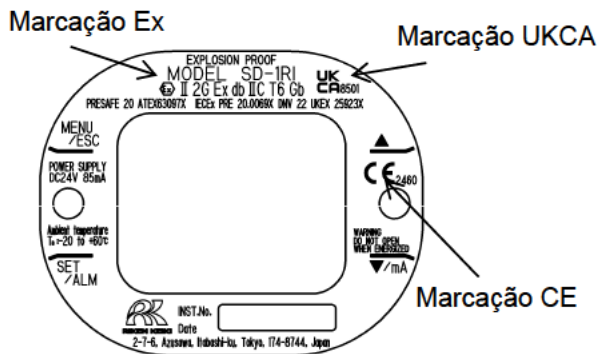
- O detector é uma cabeça detectora de gás do tipo fixo que detecta vazamentos de gases combustíveis e efetua a ativação de um alarme quando a concentração de gás está acima do valor predefinido. Este detector de gás é uma unidade de segurança, não um analisador ou densitômetro que executa medições/análises qualitativas/quantitativas para gases. Compreenda na íntegra as características do detector antes de usá-lo, para que possa ser usado adequadamente.
- O detector detecta anomalias no ar causadas pela presença de gases ou outros motivos (vazamento) com o sensor de gás integrado. As concentrações de gases detectados são exibidas no LED de sete segmentos.
- O detector tem um contato de alarme integrado e pode ser usado como um alarme de gás, alarme de falha ou alarme comum (gás, falha).
- O detector faz sair a concentração de gás em 4 - 20 mA.

1-3. Definição de PERIGO, AVISO, CUIDADO e NOTA

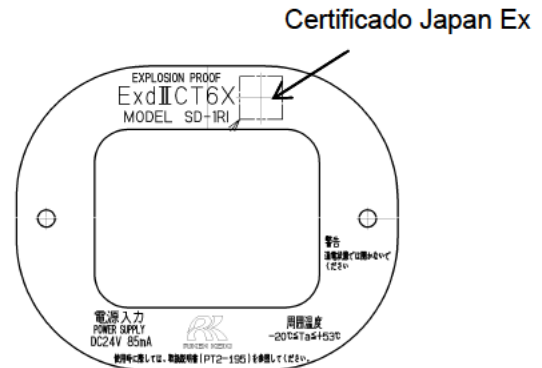
 PERIGO	Esta mensagem indica que o manuseio inadequado pode causar danos graves para a vida, saúde ou propriedade.
 AVISO	Esta mensagem indica que o manuseio inadequado pode causar danos graves para a saúde ou propriedade.
 CUIDADO	Esta mensagem indica que o manuseio inadequado pode causar danos menores para a saúde ou propriedade.
NOTA	Esta mensagem indica aconselhamento sobre o manuseio.

1-4. Método de confirmação para Normas e Especificações de proteção contra explosão

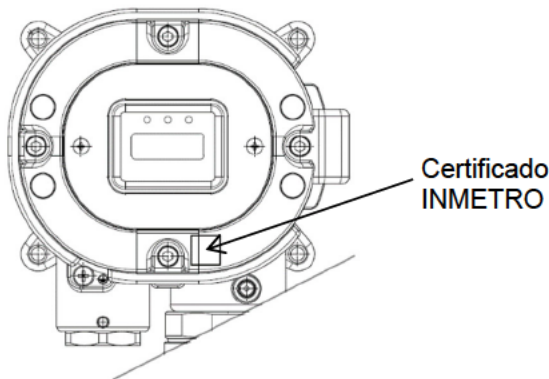
Este produto tem algumas especificações que dependem da norma e do certificado contra explosão. Confirme a especificação do detector antes de usar. Consulte a Declaração de Conformidade que se encontra no final deste manual se tiver o tipo de marcação CE/UKCA. Pode-se confirmar a especificação do instrumento para ver a placa do nome conforme segue.



ATEX/IECEX/UKEX
placa do nome do tipo de marcação CE/UKCA



Placa do nome do tipo Japan Ex



INMETRO. placa de identificação de

2

Avisos importantes sobre segurança

2-1. Casos de perigo



PERIGO

<Sobre a proteção contra explosão>

O material da placa do vidro é uma resina de policarbonato. Não use solventes orgânicos nem tipos alcalinos (líquidos ou gasosos). Pode causar alterações na cor e na forma da placa do vidro.

- Não abra a tampa com corrente aplicada.
- Não tente reparar o detector.
- Para a tampa, use parafusos de cabeça sextavada especificados pela RIKEN KEIKI.
- Não aplique força ou choque fortes na placa do vidro. Os desempenhos da proteção contra explosão podem deteriorar-se devido a danos. As condições de proteção contra explosão para o detector é possibilidade de danos mecânicos "baixa (2J)".
- Temperatura ambiente:
Especificações de exportação: -20 - +60 °C
Especificações japonesa: -20 - +53 °C
(A temperatura ambiente na certificação à prova de explosão é descrita acima e indica a faixa de temperatura que pode manter o desempenho à prova de explosão e não o desempenho do produto, ver '10-1. Lista de especificações' para detalhes).
- Não substitua peças a seu próprio critério, mas contacte a RIKEN KEIKI se o vidro transparente tiver uma fenda ou se a superfície de união da proteção contra explosão estiver anormal, ou o parafuso de fixação ou o parafuso se tiver alterado, perdido, etc.
- Não repare a superfície de união da proteção contra explosão.
- Tenha cuidado para não bater com ferramentas afiadas contra a placa do vidro.
- A borracha nitrílica (NBR) é utilizada para o componente do buçim do cabo. Os solventes e álcalis orgânicos (líquidos ou vapores) presentes no ambiente de medição podem não ser capazes de manter o desempenho à prova de explosão.

2-2. Casos de aviso



AVISO

Fonte de alimentação

Antes de ligar o detector, verifique sempre se a voltagem está aplicada adequadamente. Não use uma fonte de alimentação instável porque pode causar anomalias.

Necessidade de circuito de aterramento

Não corte o circuito de aterramento nem desconecte o fio do terminal de aterramento.

Defeitos nas funções de proteção

Antes de iniciar o detector, verifique as funções de proteção quanto a defeitos. Quando detectar defeitos aparentes nas funções de proteção, tais como aterramento protetor, não inicie o detector.

Conexão externa

Antes de conectar o detector ao circuito de controle externo, conecte firmemente um circuito de aterramento protetor.

Ajuste zero na atmosfera

Quando o ajuste zero for realizado na atmosfera, verifique a atmosfera quanto ao frescor antes de iniciar o ajuste. Se existirem outros gases, o ajuste não pode ser efetuado adequadamente, conduzindo assim a perigos quando o gás vaza.

Resposta a um alarme de gás

A emissão de um alarme de gás indica que existem perigos extremos. Tome as ações adequadas com base no seu bom senso.

2-3. Precauções



CAUIDADO

Não use um transceptor perto do detector.

A onda de rádio de um transceptor perto do detector e de seus cabos pode perturbar os comandos. Se usar um transceptor, este deve ser usado em um local onde não cause perturbações.

Para reiniciar o detector, aguarde cinco segundos ou mais, antes de fazê-lo.

Reiniciar o detector dentro de cinco segundos pode causar erros.

Não use a saída externa do detector para controlar outras unidades.

Esta não é uma unidade de controle. Não é permitido usar a saída externa do detector para controlar outras unidades.

Não desmonte/modifique o detector, nem altere as definições se não for necessário.

Desmontar/modificar o detector invalidará a garantia do desempenho. Alterar as definições sem compreender as especificações pode causar anomalias de alarme. Use o detector adequadamente de acordo com o manual de instruções.

Evite aplicar solventes orgânicos e outros na placa do vidro durante muito tempo.

O material da placa do vidro é uma resina de policarbonato. Quando se aplica solventes orgânicos (líquidos ou vapores altamente concentrados) e outros na placa durante muito tempo, a sua forma e cor podem alterar-se.

Não se esqueça de efetuar uma manutenção regular.

Uma vez que esta é uma unidade de segurança, é necessário efetuar uma manutenção regular para manter a segurança. Continuar a usar o detector sem efetuar uma manutenção comprometerá a sensibilidade do sensor, resultando em detecção de gás imprecisa.

2-4. Informação de Segurança

Informação necessária para a construção contra explosão do Modelo SD-1RI.

O Modelo SD-1RI é uma cabeça do detector de monitoramento contínuo de apoio fixo e fornece um sinal de 4 - 20 mA que indica a leitura do gás pretendido para uso por um controlador de monitoramento de gás, dispositivo de registo, ou controlador programável.

Há um ponto de contato e funciona por aviso de gás ou problema ou ambos por ajuste.

<Especificações ATEX/IECEX/UKEX>

Dados técnicos

(Método de proteção)	Invólucro à prova de fogo "d"
(Números de Certificado)	IECEX PRE 20.0069X PRESAFE 20 ATEX 63097X DNV 22 UKEX 25923X
(Grupo)	II
(Categoria)	2G
(Tipo de Proteção e Código de marcação)	Ex db IIC T6
(Nível de proteção do equipamento)	Gb
(Temperatura ambiente)	-20 °C - +60 °C
(Dados elétricos)	Voltagem de alimentação: 24 V CC 85 mA (Tip.) Saída de sinal: (4 - 20 mA): 24 V CC 22 mA Relé (saída de contato): 30 V CC ou 250 V CA 0,5 A
(Norma aplicável)	IEC 60079-0: 2017, IEC 60079-1: 2014-06 EN IEC 60079-0: 2018, EN 60079-1: 2014 BS EN IEC 60079-0: 2018, BS EN 60079-1: 2014
(Número do manual)	PT2E-195

* A temperatura ambiente na certificação à prova de explosão é descrita acima e indica a faixa de temperatura que pode manter o desempenho à prova de explosão e não o desempenho do produto, ver '10-1. Lista de especificações' para detalhes

Condições específicas da marcação "X":

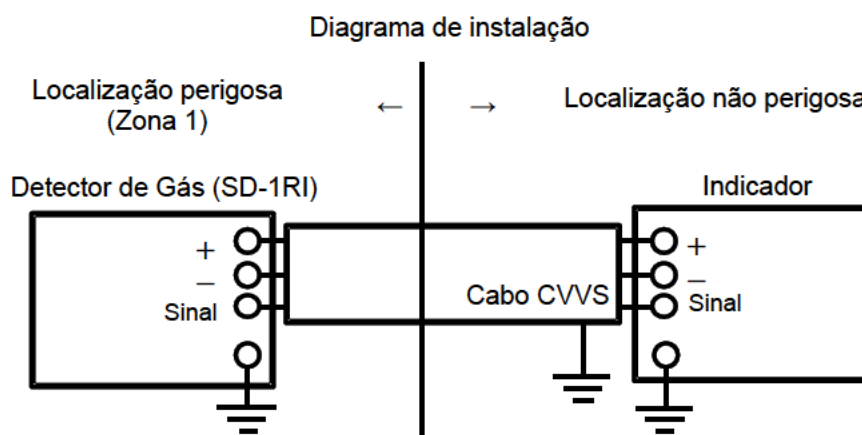
Com relação à especificação ATEX, a função de medição de acordo com o Anexo II parágrafo 1.5.5 da Diretiva não é coberta por este exame do tipo UE.

Obedecerá aos requisitos das normas harmonizadas europeias pertinentes que fornecem orientações sobre o desempenho de equipamentos de detecção de gás e dispositivos de segurança.

A função de medição de acordo com o cronograma 1, parágrafo 24 do Regulamento não é coberta neste exame do tipo UK. Ela deve cumprir as exigências das Normas Designadas Britânicas pertinentes que fornecem orientações sobre o desempenho do equipamento de detecção de gás.

As juntas à prova de fogo não se destinam a ser reparadas.

Instalação



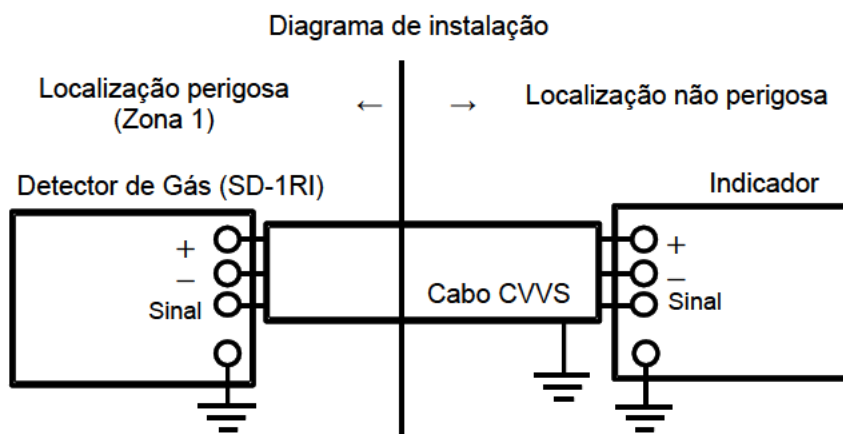
<Especificações Japan Ex>

Dados técnicos

(Método de proteção)	Invólucro à prova de fogo
(Classe à prova de explosão)	Ex d IIC T6 X
(Temperatura ambiente)	-20 °C - +53 °C
(Dados elétricos)	Voltagem de alimentação: 24 V CC 85 mA
	Saída de sinal analógico: 24 V CC 22 mA
	Saída de contato (capacidade de contato): 250 V CA 0,5 A (resistência a carga)
	30 V CC 0,5 A (resistência a carga)
(Norma aplicável)	JNIOHS-TR-NO. 43(2008)

* A temperatura ambiente na certificação à prova de explosão é descrita acima e indica a faixa de temperatura que pode manter o desempenho à prova de explosão e não o desempenho do produto, ver '10-1. Lista de especificações' para detalhes

Instalação



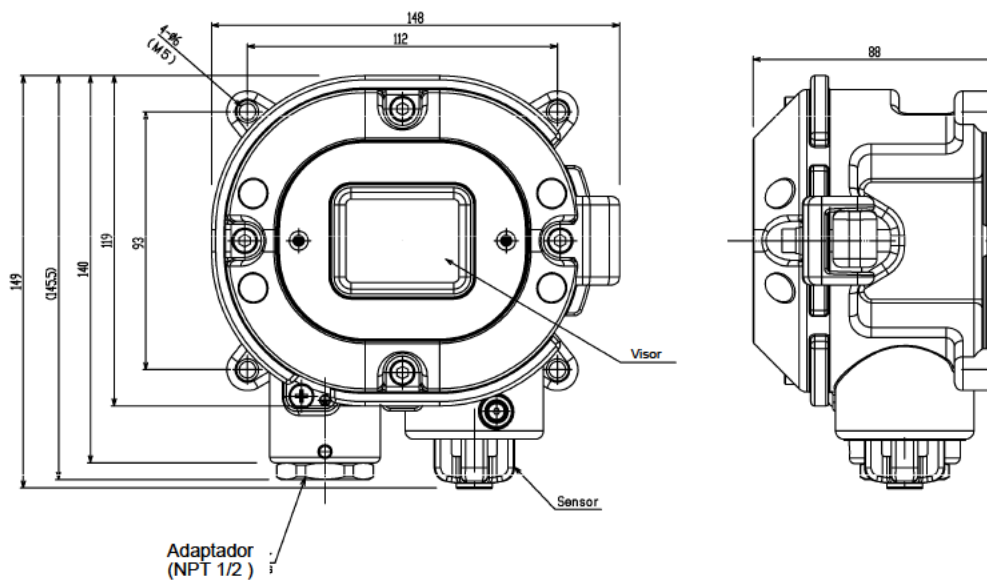
3

Componentes do produto

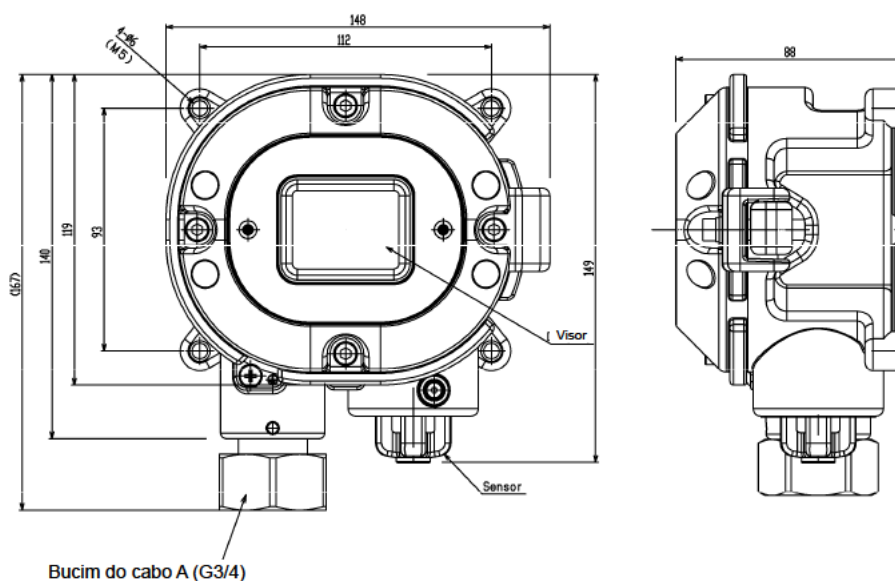
3-1. Acessórios padrão e detector de gás

<Unidade principal> (incluindo um buçim do cabo)

【Especificações de exportação】



【Especificações japonesa】



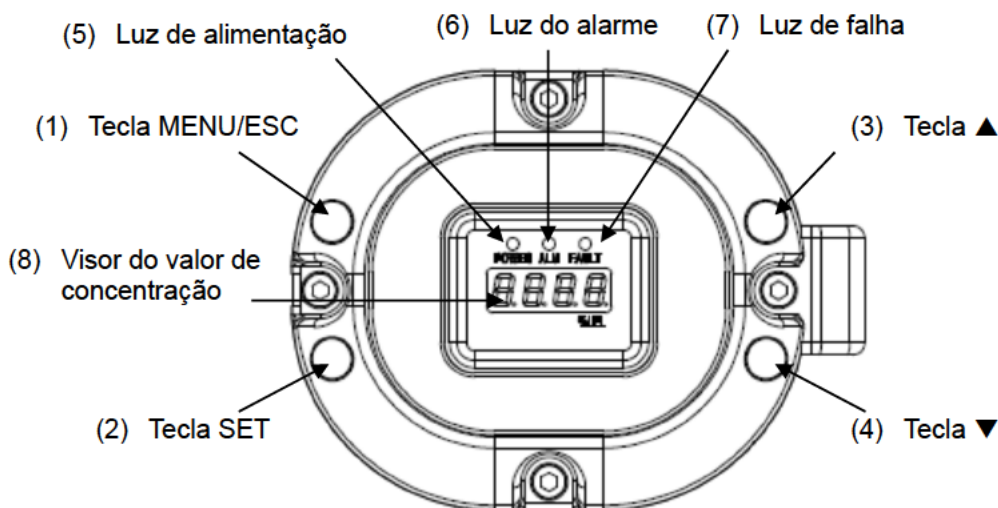
<Acessórios padrão>

- Manual de instruções..... um
- Alavanca de manuseamento específica (usada para a ligação) uma
- Tecla de controle específica..... A quantidade fornecida depende do número de unidades a entregar.

1 - 10 unidades	uma
11 - 20 unidades	duas
21 - 50 unidades	três
Mais de 51 unidades	quatro

**CUIDADO**

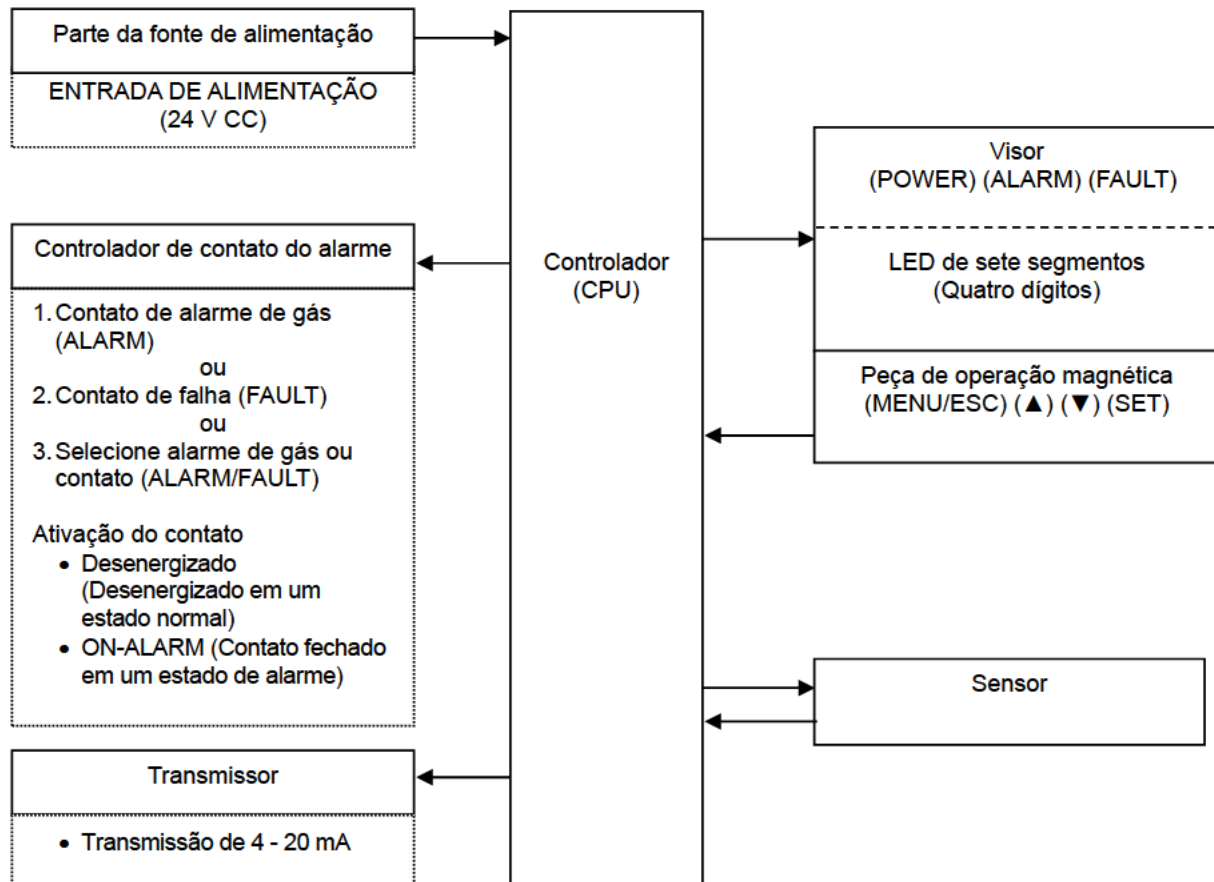
Use a tecla de controle específica para operar o detector. Se utilizar outros produtos que não sejam os acessórios, as operações da tecla não podem ser aceitas adequadamente. Observe que a chave de controle é feita de um ímã extremamente forte. Colocá-la próximo a um produto magnético, como um cartão de crédito e um cartão de identificação, pode danificar os dados armazenados.

3-2. Nomes e funções para cada peça

(1)	Tecla MENU/ESC	Usa-se para entrar no modo manutenção. Também se usa para cancelar um modo específico.
(2)	Tecla SET	Usa-se para confirmação do valor e assim por diante em um modo específico.
(3)	Tecla ▲	Usa-se para mudar de menus ou alterar um valor (PARA CIMA).
(4)	Tecla ▼	Usa-se para mudar de menus ou alterar um valor (PARA BAIXO).
(5)	Luz de alimentação	Luz de alimentação. Modo detecção: Acende em verde. Modo manutenção: Pisca em verde.
(6)	Luz do alarme	Luz do alarme. Acende em vermelho quando o valor de ponto de ajuste do alarme é atingido.
(7)	Luz de falha	Luz de falha. Acende a amarelo quando o detector detecta uma anomalia.
(8)	Visor do valor de concentração	Exibe a concentração de gás e assim por diante.

3-3. Diagrama do bloco

<Diagrama Elétrico>



4

Como usar

4-1. Antes de usar o detector

Não só os usuários iniciantes, mas também os usuários que já usaram o produto devem seguir as precauções de operação. Ignorar as precauções pode danificar o detector e resultar em detecção do gás incorreta.

4-2. Precauções para pontos de instalação



CAUIDADO

Este é um dispositivo de precisão. Devido ao fato de o detector poder não fornecer o desempenho especificado em alguns locais (ambientes), verifique o ambiente no ponto de instalação e, em seguida, tome as ações adequadas se for necessário.

Uma vez que o detector desempenha um papel importante para a segurança e a prevenção de acidentes, tal como muitas unidades do detector têm de ser instaladas em pontos adequados à medida das necessidades.

Como os pontos onde os gases vazam e permanecem facilmente são diferentes dependendo dos tipos de gases e das áreas de trabalho, por favor, decida cuidadosamente os pontos de instalação e o número de unidades a serem instaladas.

Não instale o detector em um local sujeito a vibrações ou choques.

O detector é composto por peças sensíveis. O detector tem de ser instalado em um local estável sem vibrações ou choques e não pode cair.

Não instale o detector em um local exposto a água, óleo ou químicos.

Quando selecionar pontos de instalação, evite um local onde o detector esteja exposto a água, óleo ou químicos.

Não instale o detector em um local onde a faixa de temperaturas de operação seja excedida.

O detector tem de ser instalado em um local estável onde a temperatura de operação seja mantida e não se altere subitamente.

* Para a faixa de temperatura de operação, veja '10-1. Lista de especificações' para detalhes.

Não instale o detector em um local exposto à luz solar direta ou a alterações súbitas na temperatura.

Quando selecionar pontos de instalação, evite um local onde esteja exposto à luz solar direta ou a calor radiante (raios infravermelhos a partir de um objeto de alta temperatura) e onde a temperatura se altere subitamente. Pode formar-se condensação no interior do detector, ou o detector não consegue adaptar-se a alterações súbitas na temperatura.

Mantenha o detector (e seus cabos) longe de dispositivos fonte de ruído.

Quando selecionar pontos de instalação, evite um local onde exista alta voltagem/alta frequência.

Não instale o detector em um local onde não seja possível efetuar a manutenção do detector, ou onde o manuseio do detector envolva perigos.

É necessário efetuar a manutenção regular do detector.

Não instale o detector em um local onde seja necessário parar o maquinário para efetuar a manutenção em seu interior, onde seja necessário remover peças do maquinário para efetuar a manutenção, ou onde o detector não possa ser removido devido a tubos ou prateleiras que impeçam o acesso ao mesmo. Não instale o detector em um local onde a manutenção envolva perigos, por exemplo, perto de um cabo de alta voltagem.

Não instale o detector em maquinário que não esteja aterrado adequadamente.

Antes de instalar o detector no maquinário, o maquinário tem de ser aterrado adequadamente.

Não instale o detector em um local onde existam outros gases.

O detector não pode ser instalado em um local onde existam outros gases.

4-3. Precauções para a concepção do sistema



CAUTION

Uma fonte de alimentação instável e o ruído podem causar anomalias ou alarmes falsos. As descrições nesta seção têm de refletir-se na concepção de um sistema usando um detector.

Usar uma fonte de alimentação externa

A saída externa e o alarme do contato do detector podem ser ativados quando se liga a alimentação, quando ocorre uma falha de energia temporária, ou quando o sistema está sendo estabilizado. Nesse caso, use uma UPS, ou tome as ações adequadas no lado de recepção dos sinais de saída.

O detector tem de ser fornecido com a fonte de alimentação seguinte:

Voltagem da fonte de alimentação	24 V CC \pm 10 %: Voltagem terminal do detector	
Tempo permitido para falha de energia temporária	Até 30 milissegundos (Para recuperar de uma falha de energia temporária durante 30 milissegundos ou mais, reinicie o detector.)	<u>Exemplo de ações</u> Para garantir o funcionamento contínuo e a ativação, instale uma UPS fora do detector.
Diversos	Não o use com uma fonte de alimentação: de carga de energia grande ou ruído de alta frequência.	<u>Exemplo de ações</u> Se necessário, use um filtro em linha para evitar a fonte ruído.

Introduzir medidas de proteção contra relâmpagos

Se os cabos estiverem instalados no interior da usina/fábrica, ou se os cabos internos estiverem instalados no mesmo duto que os cabos provenientes da usina/fábrica, os "relâmpagos" causarão problemas. Uma vez que os relâmpagos atuam como uma grande fonte de emissão enquanto os cabos atuam como uma antena receptora, os dispositivos conectados aos cabos podem ficar danificados.

Não é possível evitar os relâmpagos. Os cabos instalados em um conduto metálico ou subterrâneos não podem estar totalmente protegidos contra picos de relâmpagos indutivos causados por relâmpagos.

Apesar de a eliminação completa de desastres causados por relâmpagos ser impossível, podem tomar-se as medidas de proteção seguintes.

Proteção contra relâmpagos	<u>Tome as medidas adequadas de acordo com a importância das instalações e o ambiente</u> <ul style="list-style-type: none"> Forneça proteção com um para-raios (retentor de segurança do cabo). (Embora o pico de relâmpagos indutivo possa ser transmitido através do cabo, pode evitar-se instalando um para-raios antes dos dispositivos de campo e do equipamento de processamento central. Para informações sobre como usar um para-raios, contacte o fabricante.)
Aterramento	Além dos relâmpagos existem mais fontes de ruído de pico. Para proteger a unidade contra estas fontes de ruído, as unidades têm que estar aterradas.

* O para-raios tem um circuito para remover uma voltagem pico que danifica os dispositivos de campo, para que os sinais possam ser atenuados. Antes de instalar um para-raios, verifique se funciona corretamente.

Uso adequado do contato de alarme

O contato do alarme do detector é usado para transmitir sinais para ativar uma buzina externa, uma lâmpada do alarme ou uma lâmpada rotativa. Não use o detector para fins de controle (por ex., controlar a válvula de seccionamento.)

As especificações para o contato do alarme do detector baseiam-se nas condições de carga resistente. Se a carga indutiva for usada no contato do alarme, ocorrerão os erros seguintes facilmente porque se gera força eletromotora contra no contato.

- Deposição, isolamento defeituoso ou contato defeituoso no relé de contato.
- Danos de quaisquer peças elétricas devido a alta voltagem gerada dentro do detector.
- Operações anormais por uma CPU fora de controle.

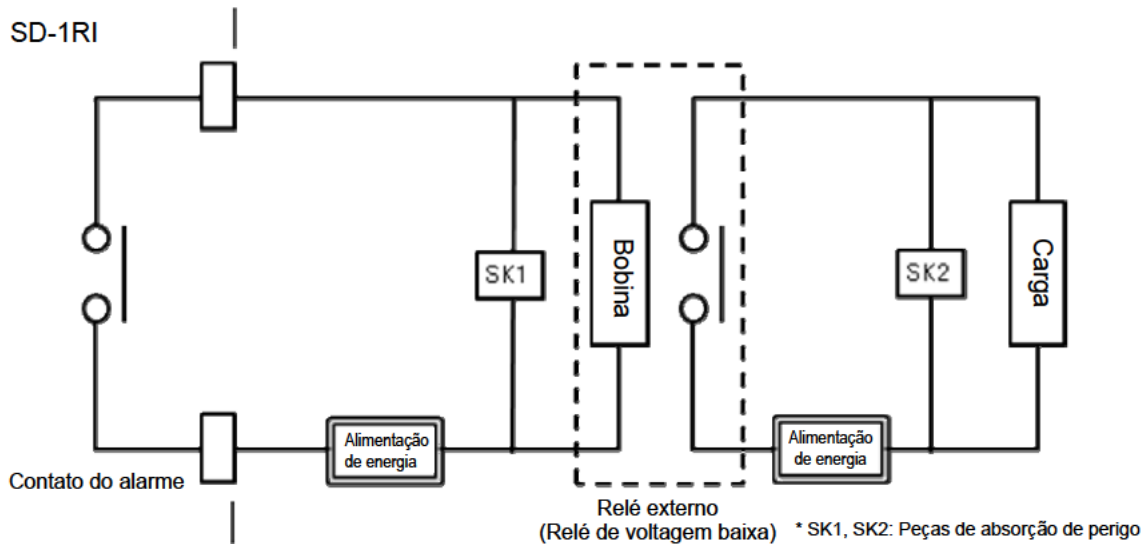
**CUIDADO**

A princípio, não ative a carga indutiva no alarme do contato do detector. (Em particular, nunca use a carga indutiva para ativar uma lâmpada fluorescente ou um motor.)

Se a carga indutiva for ativada, apoie-a com um relé externo (amplificação de contato). No entanto, devido à bobina de um relé externo também envolver carga indutiva, selecione um relé de uma voltagem inferior (100 V CA ou menos) e, em seguida, proteja o contato de detector com uma peça de absorção de pico adequada, como um circuito CR.

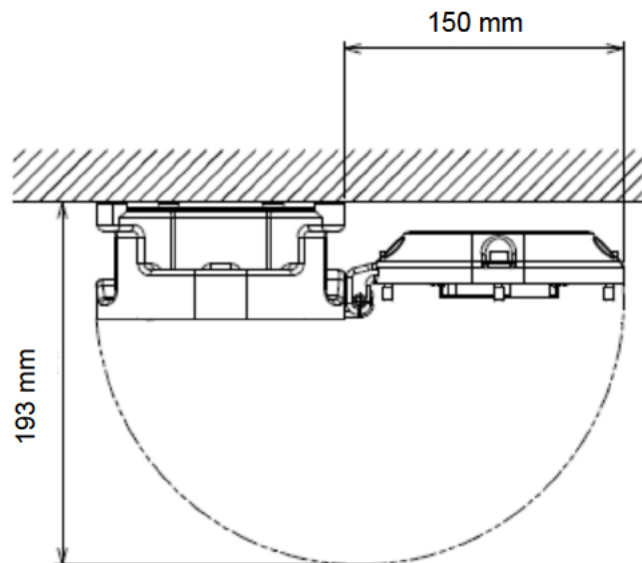
Se for necessário ativar a carga, é necessário tomar medidas adequadas para estabilizar o funcionamento do detector e proteger o contato do alarme consultando as informações seguintes.

- Relé com um relé externo a uma voltagem inferior de 100 V CA ou menos (amplificação de contato). Simultaneamente, a parte de absorção de pico SK1 adequada para as especificações, tem de ser ligada ao relé externo.
- Além disso, a parte de absorção de pico SK2, se necessário, tem de ser ligada ao lado do relé externo.
- Recomenda-se que a parte de absorção deve ser ligada ao contato para determinadas condições de carga. Tem de ser ligada em uma posição adequada verificando como a carga é ativada.



4-4. Como instalar

<Dimensões de instalação e espaço para a manutenção>



- Fixe o detector na parede ou outro local usando quatro parafusos M5.



CUIDADO

Não instale o detector em um local onde não seja possível efetuar a manutenção do detector, ou onde o manuseio do detector envolva perigos.

É necessário efetuar a manutenção regular do detector.

Não instale o detector em um local onde seja necessário parar o maquinário para efetuar a manutenção em seu interior, onde seja necessário remover peças do maquinário para efetuar a manutenção, ou onde o detector não possa ser removido devido a tubos ou prateleiras que impeçam o acesso ao mesmo. Não instale o detector em um local onde a manutenção envolva perigos, por exemplo, perto de um cabo de alta voltagem.

NOTA

São utilizados parafusos de cabeça sextavada com classe de resistência "A2-70".

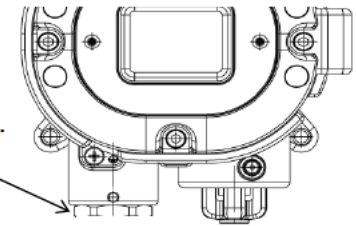
Quando o perder ou substituir um parafuso, recomendamos que pergunte ao nosso escritório de vendas local mais próximo.

4-5. Procedimento de instalação

<Ligar um cabo externo>

【Especificações de exportação】

A especificações de exportação vem com adaptador A (NPT 1/2) como padrão. Prepare o buçim do cabo Ex que é adequado para o adaptador.



Adaptador
(NPT1/2)

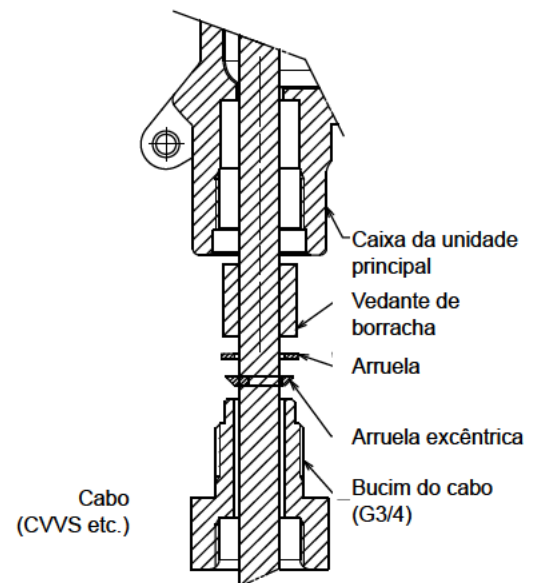
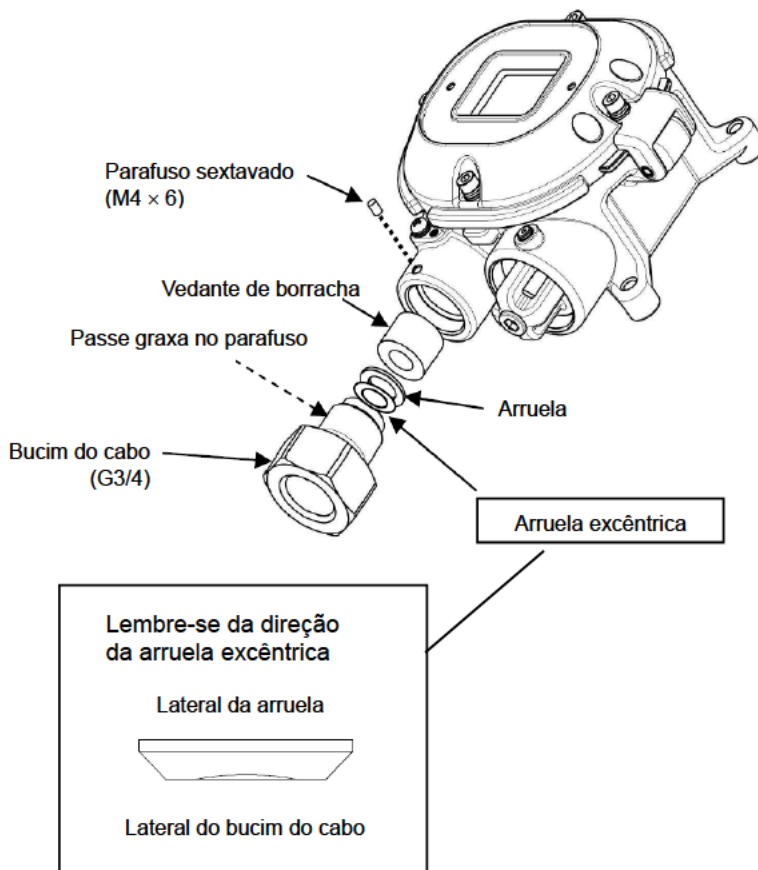
【Especificações japonesa】

Buçim do cabo, vedação de borracha, arruela e arruela excêntrica são montados no corpo principal no SD-1RI, como mostrado abaixo.

Fixe as peças:

Passe um cabo (por exemplo, CVVS) através do buçim de cabo, arruela excêntrica, arruela e vedação de borracha, e puxe para dentro do detector. (Para métodos de arame, veja '4-6 Como ligar').

Aperte o buçim do cabo e depois aperte o parafuso sextavado interno (M4 × 6), e fixe o buçim do cabo.



Vista da seção do buçim do cabo



AVISO

- Se for encontrado um arranhão, rachadura ou outra anormalidade no recipiente ou na superfície da junta da estrutura à prova de explosão, pare imediatamente de usar o detector e entre em contato com RIKEN KEIKI.



CUIDADO

- Aperte 40 N•m ou maior valor de torque para garantir o aperto do buçim do cabo e tampão de vedação.
- Se for difícil apertar o buçim do cabo, lubrifique sua parte de rosca e depois aperte-a com ferramentas.

4-6. Como ligar



CAUIDADO

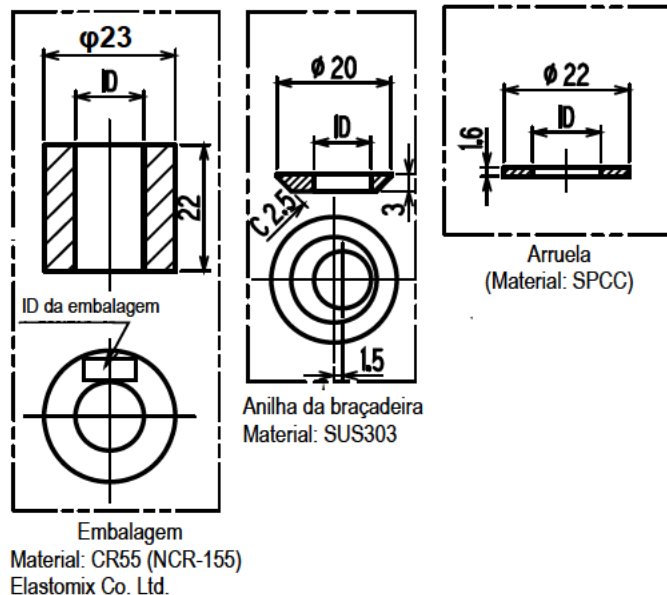
- Tenha cuidado para não danificar o circuito eletrônico interno quando ligar. Além disso, tenha cuidado para não aplicar forças no detector (excesso de peso) quando instalar os cabos.
- Os cabos de alimentação e os cabos de sinal não podem ser instalados juntamente com os cabos de alimentação do motor. Quando for necessário instalar os cabos por motivos inevitáveis, coloque os cabos de alimentação e os cabos de sinal em um circuito metálico. O conduíte deve estar conectado a um circuito de aterramento.
- Quando se usam fios trançados, evite que os fios entrem em contato uns com os outros.
- Use uma alavanca de manuseio específica para ligar.
- Use cabos adequados para ligar.

<Cabo recomendado>

3 fios (quando o contato não for usado)	CVVS 1,25 mm ² ou 2,0 mm ² - 3 núcleos
5 fios (quando o contato for usado)	CVVS 1,25 mm ² ou 2,0 mm ² - 5 núcleos

<Tabela de comprimento de peças do cabo condutor exterior> (Especificações japonesa)

Diâmetro exterior da anilha (mm)	Diâmetro interno da anilha (mm)	Diâmetro interno da anilha (mm)	Diâmetro do grampo interno (mm)
Φ9,6 - Φ10,5	Φ11	Φ12	Φ10,8
Φ10,5 - Φ11,5	Φ12	Φ12	Φ11,8
Φ11,5 - Φ12,5	Φ13	Φ14	Φ12,8
Φ12,5 - Φ13,0	Φ13,5	Φ14	Φ13,8

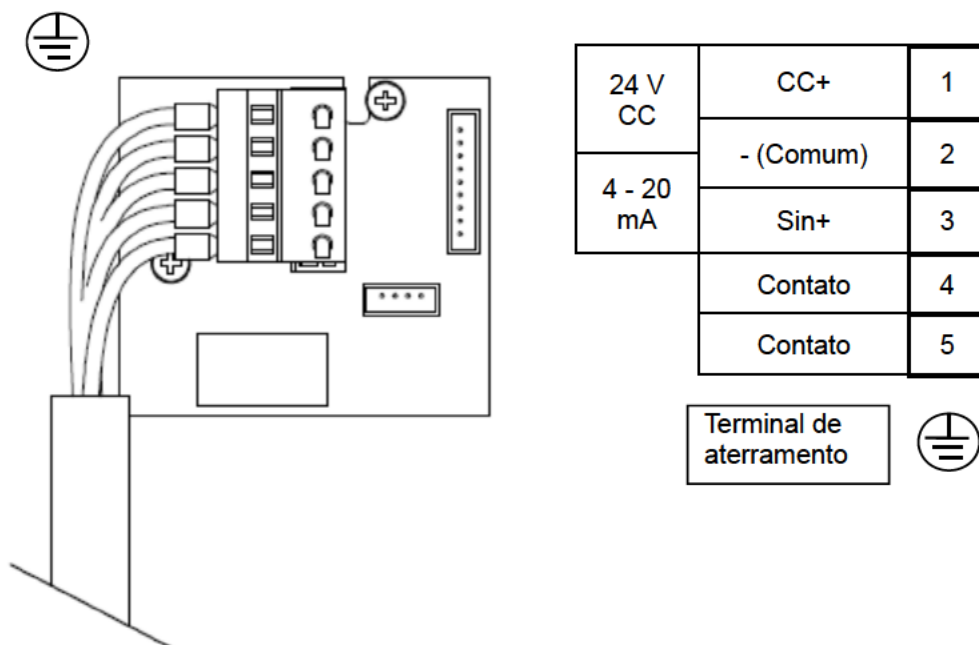


NOTA

- A tabela seguinte mostra um exemplo de diâmetros externos gerais dos cabos. Use-os como referência. É necessário verificar os diâmetros externos gerais porque, às vezes, variam entre fabricantes.

Número de núcleo	CVV 1,25 mm ²	CVV 2 mm ²	CVVS 1,25 mm ²	CVVS 2 mm ²
2	Φ9,5	Φ10,5	Φ10,0	Φ11,0
3	Φ10,0	Φ11,0	Φ10,5	Φ11,5
4	Φ10,5	Φ11,5	Φ11,0	Φ12,0
5	Φ11,5	Φ12,5	Φ12,0	Φ13,0
6	Φ12,5	Φ13,5	Φ13,0	Φ14,0

<Figura da placa terminal>



<Especificações da placa terminal>

Especificações da placa terminal

- Voltagem nominal: 250 V CA
- Corrente nominal: 12 A
No entanto, depende dos cabos a serem utilizados.

Condições de conexão

- Cabos: 0,25 - 2,5 mm²
- Comprimento do fio descarnado: 8 - 9 mm
- Ferramenta de conexão: Alavanca de manuseio específica (acessório) ou chave (extremidade 3,5 × 0,5 mm)



CUIDADO

É necessário respeitar o comprimento do fio descarnado especificado quando se remover o isolamento.

A fixação do fio inadequada devido a um comprimento do fio descarnado mais curto pode causar eletrificação defeituosa ou aquecimento.

Danificar o isolamento do fio devido a um comprimento do fio descarnado mais curto pode causar eletrificação defeituosa ou aquecimento.

Expor o fio devido a um comprimento do fio descarnado mais comprido pode causar isolamento defeituoso ou um curto-circuito.

Tenha cuidado para não partir o fio. Se o fio se partir ao ser inserido no terminal, isso pode causar isolamento defeituoso ou aquecimento.



Terminal de barra compatível

Para um terminal de barra, estão disponíveis os itens seguintes.

- Terminal de barra (casquilho) Modelo Série 216 (fabricado pela WAGO)
- Ferramenta de engaste: Modelo VarioCrimp 4 (206-204) (fabricado pela WAGO)



CUIDADO

É necessário usar um terminal de barra do modelo especificado. Usar outros terminais de barra invalida a garantia do desempenho.

<Como conectar a placa terminal>

Quando os cabos estão conectados aos conectores, use a alavanca específica ou uma chave de fenda plana para proceder conforme mostrado abaixo.



CUIDADO

Devem ser usadas as ferramentas corretas.

Em princípio, pode conectar-se um fio a um orifício para cablagem.

Quando se insere o fio na ranhura da chave por engano, não entra em contato com a parte condutora. Isso pode causar eletrificação defeituosa ou aquecimento.

Quando se insere o fio debaixo da mola por engano, não entra em contato com a parte condutora. Isso pode causar eletrificação defeituosa ou aquecimento.

NOTA

<Como usar a alavanca de manuseio específica>



Empurre a alavanca com o seu dedo para baixar a mola para seu interior.



Mantendo a alavanca para baixo, insira o fio no orifício do fio (redondo) até que atinja o ponto mais profundo. Quando se libera a alavanca o fio é fixado.

Para verificar se o fio está conectado firmemente, puxe-o suavemente. (Não puxe o fio com força.)

<Aterramento>

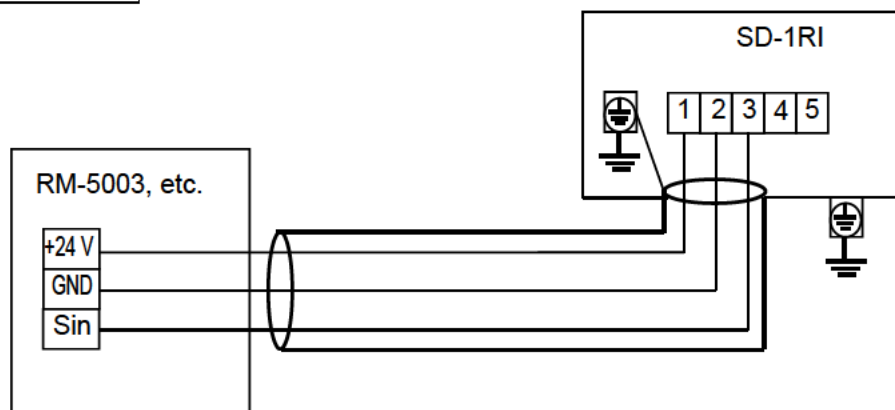
Conecte o detector ao seu terminal de aterramento com o terminal externo

**AVISO**

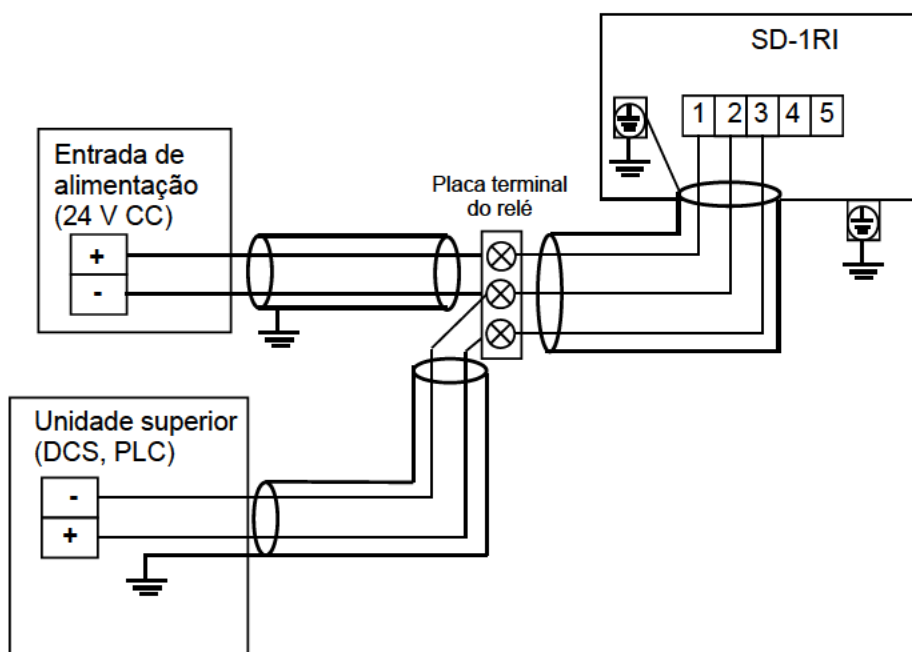
- Antes de ligar o detector, não se esqueça de conectá-lo a um terminal de aterramento.
- Para o funcionamento e a segurança estáveis, tem de estar conectado a um terminal de aterramento. Não conecte o fio de aterramento a um tubo de gás.
- O aterramento tem de ser do tipo D (abaixo de 100 Ω de resistência de aterramento).
- Para o fio de aterramento, use terminais de condutor para conectar com segurança a um terminal de aterramento sem que fique frouxo ou torcido.
- Use terminais de anel para conectar o terminal de aterramento e use o fio de aterramento com área de seção transversal de 4 mm² ou mais para o terminal de aterramento externo.

<Exemplo de ligação>

Conectar ao indicador



Conectar à unidade superior (DCS, PLC)



5

Como utilizar

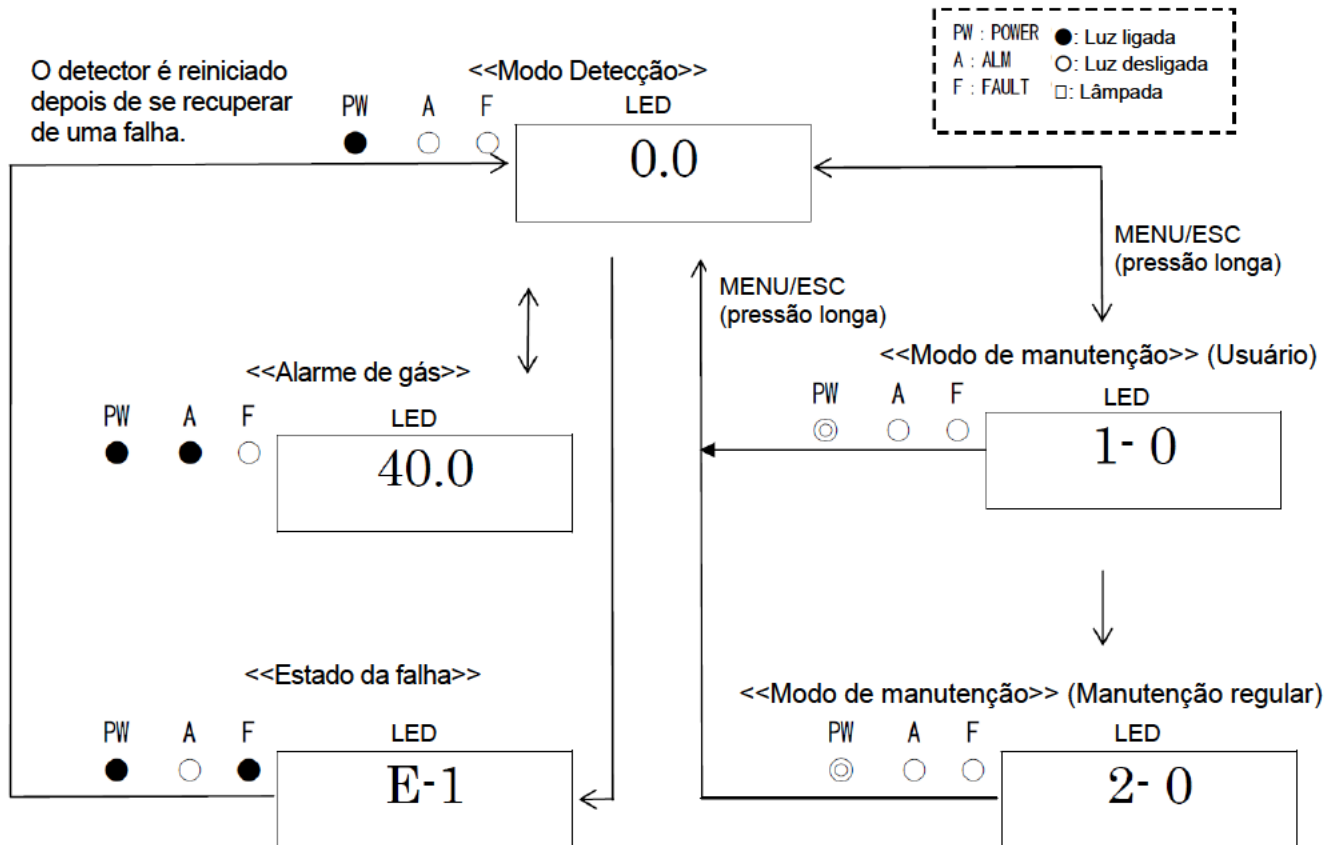
5-1. Preparação para a partida

Antes de fornecer energia, leia e entenda as seguintes precauções. Ignorar estas precauções pode causar um choque elétrico ou danificar o detector.

- Conecte o detector a um circuito de aterramento.
- Verifique se os fios estão conectados corretamente ao dispositivo externo.
- Verifique se a voltagem da fonte de alimentação está em conformidade com as especificações.
- Devido ao fato de o contato externo poder ser ativado durante o ajuste, tome medidas para evitar que um contato ativado tenha interferências no dispositivo externo.

5-2. Procedimentos de operação básicos

Normalmente, o modo detecção é ativado após ligar a alimentação.





AVISO

Quando o detector entra em outro modo a partir do modo detecção enquanto o alarme é ativado, o alarme é reiniciado.

5-3. Como iniciar o detector

- Antes de fornecer alimentação (24 V CC) ao detector, verifique se o detector está instalado corretamente.
- Fonte de alimentação (24 V CC) para o detector (liga o detector).
- Após o detector concluir a partida, entra no modo detecção rapidamente.



CAUIDADO

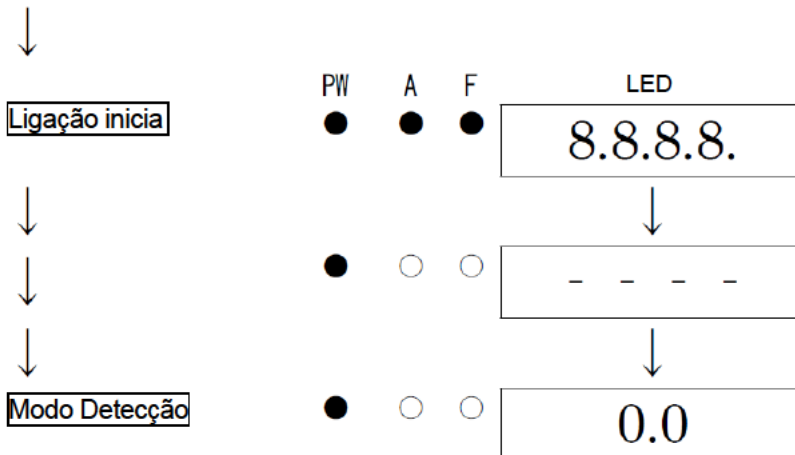
- Não desligue o conector durante o início. O detector está a ler a memória interna durante o início.
- Se o detector tiver sido instalado recentemente ou se se substituir o sensor, o sensor tem de ser aquecido durante um período especificado, que é determinado dependendo do tipo de sensor após o detector ter iniciado.
- Após a conclusão do aquecimento, efetue a calibração do gás.

NOTA

<<Procedimentos da operação de partida>> (aproximadamente 25 segundos para o sistema verificar o detector e a desativação o alarme)

Ligar → Ligação inicial (aproximadamente 25 segundos) → Modo detecção

Alimentação Ligada



5-4. Modos

Os detalhes sobre cada modo são fornecidos conforme segue.



CAUIDADO

- Não altere as definições se não for necessário. Alterar as definições sem compreender as especificações pode causar anomalias.

Modo	Item	Visor LED	Detalhes
Modo Detecção	-	Concentração de gás	Estado normal
Modo manutenção (Usuário)	Visor ROM/SUM	1-0	Exibe a versão do programa e diversos. Tipicamente não é usado pelo usuário.
	Ajuste zero	1-1	Executa o ajuste zero.
	Visor de definições	1-2	Exibe vários valores de definição.
	Muda para o modo de manutenção regular.	1-3	Muda para o manutenção regular.
Modo manutenção (Manutenção regular)	Modo teste	2-0	Efetua vários testes. 2-0.0 Teste de gás 2-0.1 Teste do alarme 2-0.2 Teste de falha 2-0.3 Teste do LED 2-0.4 Teste da memória
	Ajuste zero	2-1	Executa o ajuste zero.
	Ajuste de amplitude	2-2	Executa o ajuste de amplitude.
	Inicialização amplitude/zero	2-3	Inicializa os valores de amplitude/zero.
	Definição ambiental	2-4	Usa-se para várias definições ambientais. 2-4.0 LIGAR/DESLIGAR a fonte de alimentação do sensor 2-4.1 Definição INHIBIT 2-4.2 Configuração do ponto de ajuste do alarme 2-4.3 Definição do tempo de atraso de alarme 2-4.4 Padrão de configuração do alarme 2-4.5 Configuração de padrão de supressão zero 2-4.6 Configuração de valor de supressão zero 2-4.7 Configuração de especificação de contato de alarme 2-4.8 Configuração de contato desenergizado/energizado 2-4.9 Seleção de seguidor zero 2-4.A Configuração de saída externa do modo manutenção 2-4.B Configuração de saída externa 2-4.C Configuração de saída de teste do alarme 2-4.D Compensação da Temperatura do Sensor Configuração de coeficiente 2-4.E Configuração da senha 2-4.F Configuração do padrão do alarme de falha 2-4.H Padronização do Sensor de Tensão Ajuste 2-4.I Registro de Saída do Sensor
	Visor	2-5	Exibe várias configurações elétricas. Tipicamente não é usado pelo usuário.
	Muda para o modo usina	2-6	Não usado
	Muda para o modo usuário	2-7	Retorna ao modo usuário.

5-5. Modo de manutenção (Usuário)



AVISO

Após a conclusão do ajuste, nunca deixe de pressionar a tecla MENU/ESC para retornar ao modo detecção.
(Se o detector permanecer no modo usuário, retorna automaticamente ao modo detecção no espaço de dez horas.)

	PW	A	F	LED	
Modo Detecção Pressione a tecla MENU/ESC durante três segundos.	<input checked="" type="radio"/>	<input type="radio"/>	<input type="radio"/>	0.0	
↓				↓	
Modo usuário					
[1-0] Visor ROM/SUM Exibe a versão do programa e diversos. Tipicamente não é usado pelo usuário.	<input checked="" type="radio"/>	<input type="radio"/>	<input type="radio"/>	1-0	
				▲ ↓ ↑ ▼	
[1-1] Ajuste zero Executa o ajuste zero.	<input checked="" type="radio"/>	<input type="radio"/>	<input type="radio"/>	1-1	→ SET → Ajuste zero → Página 24
				▲ ↓ ↑ ▼	
[1-2] Exibe várias configurações Exibe vários valores de definição.	<input checked="" type="radio"/>	<input type="radio"/>	<input type="radio"/>	1-2	→ SET → Visor de definições → Página 25
				▲ ↓ ↑ ▼	
[1-3] Comutação de modo Muda para a manutenção regular. Tipicamente não é usado pelo usuário.	<input checked="" type="radio"/>	<input type="radio"/>	<input type="radio"/>	1-3	→ SET → Ver 'Modo manutenção regular'.
				↓	
				Para [1-0]	

<Ajuste zero [1-1]>

Usa-se para efetuar o ajuste zero.

[1-1]

Pressione a tecla SET.



Visor do valor de concentração atual
Pressione a tecla SET para efetuar o ajuste zero.

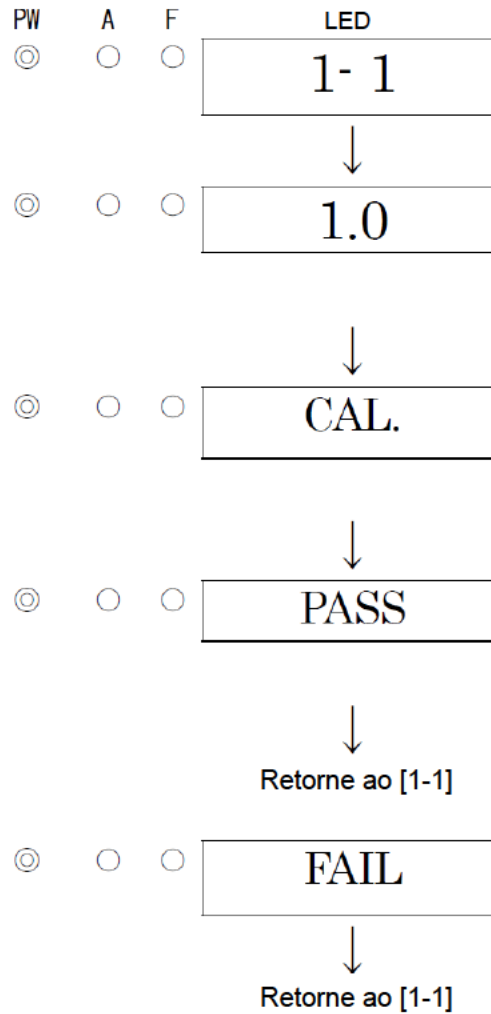


Debaixo de Ajuste Zero (exibe-se [CAL.])
Aguarde algum tempo até que o ajuste esteja concluído.



Ajuste zero concluído
Retorna automaticamente a [1-1] após [PASS] ser exibido.

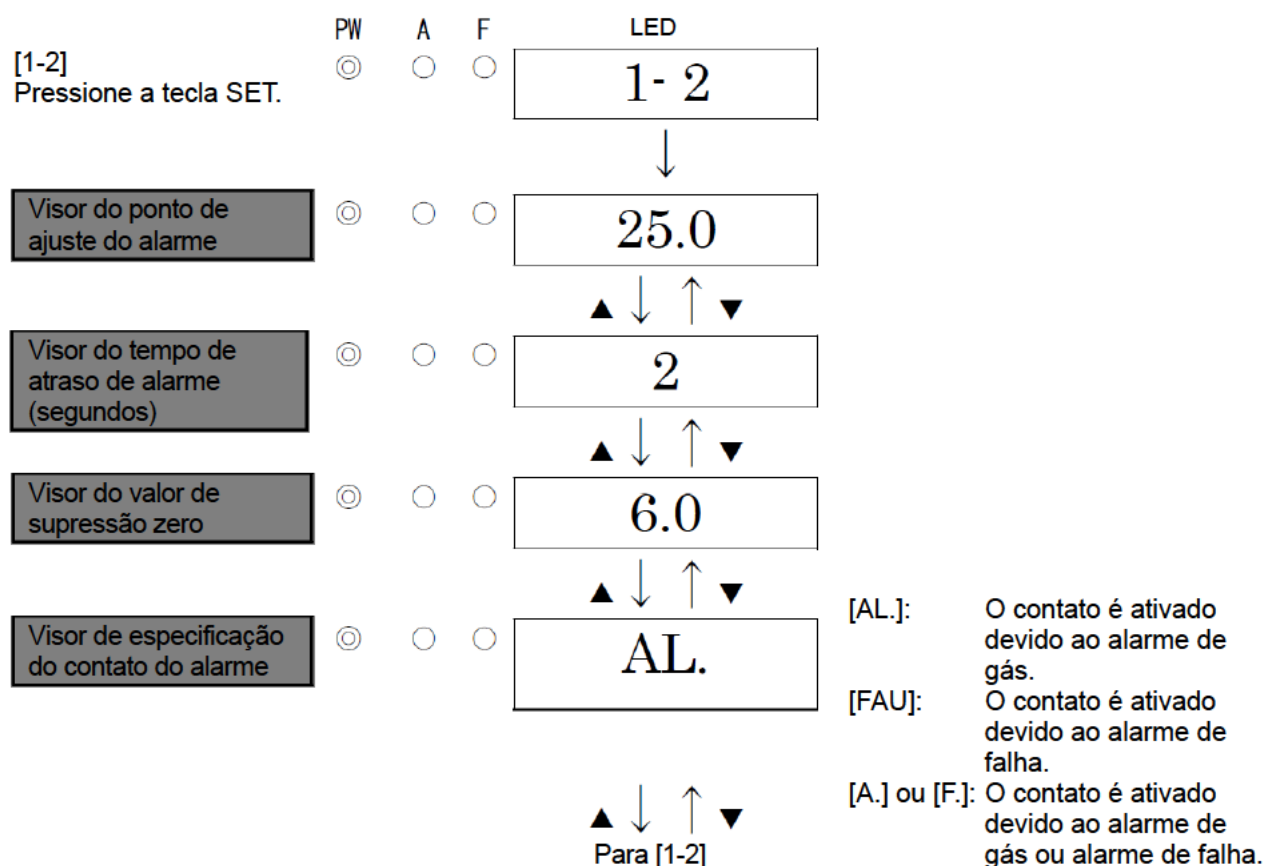
* Se o ajuste zero tiver falhado, retorna automaticamente a [1-1] após [FAIL] ser exibido.

**NOTA**

- Se a calibração zero tiver falhado desde que o ponto zero flutuou significativamente em torno de zero, retorna a [1-1] após a exibição de [FAIL] em vez de [PASS] ser exibida. Nesse caso, o ajuste zero não foi concluído.

<Exibição da definição [1-2]>

Exibe vários valores de definição.



5-6. Como sair

Para desligar o detector, desligue a fonte de alimentação (24 V CC) no detector.



AVISO

- Quando se desliga o detector, pode ativar-se um alarme no sistema (central) superior.
- Antes de desligar o detector, o sistema INHIBIT (avançar ponto) no sistema superior (central) tem de ser ativado. Decida se a alimentação pode ser desligada verificando o funcionamento dos dispositivos conectados à saída externa ou ao terminal de saída de contato externo do detector.
- Se o contato do alarme estiver energizado (opção), é ativado quando o detector está "DESLIGADO".

6

Operações e funções

6-1. Ativação do alarme de gás

Alarme de gás: Ativado quando a concentração de gás detectada atinge ou ultrapassa o valor do ponto de ajuste do alarme. <<Reinicialização automática>>

NOTA

O ponto de ajuste do alarme está definido de fábrica. Apesar do tempo de atraso de alarme (padrão: 2 segundos) funciona no detector para evitar uma ativação falsa e pode cancelar-se se não for necessário.

<Operação do visor>

Visor de concentração do gás

Em caso de acima da faixa de detecção exibe-se (Over Scale), [∩∩∩∩] no LED.

Luz indicadora de alimentação (POWER: verde)

Durante o funcionamento, esta acende continuamente.

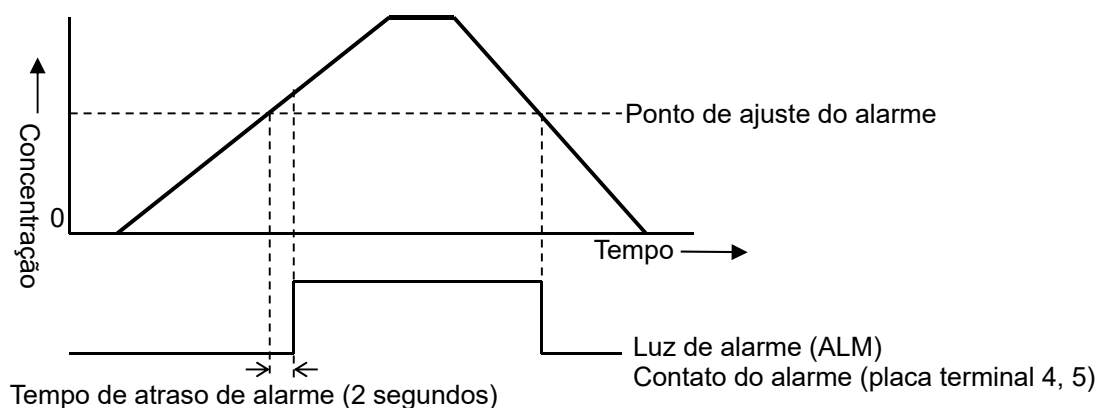
Luz indicadora de alarme (ALM: vermelha)

Acende quando o valor de ponto de ajuste do alarme é atingido ou ultrapassado.

<Ativação do contato>

O contato é ativado quando a concentração de gás atinge ou ultrapassa o valor do ponto de ajuste do alarme. (somente quando o alarme é usado)

A ativação do contato é reinicializada automaticamente quando a concentração de gás desce abaixo do valor do ponto de ajuste do alarme.



<Resposta a alarme de gás>

Um valor de concentração de gás ultrapassa o ponto de ajuste do alarme.

Quando um alarme de gás disparar, tome ações em conformidade com suas regras de gerenciamento de alarme de gás.

Normalmente, tome as ações seguintes.

- Verifique a leitura do detector.

NOTA

Se um vazamento de gás for temporário, a leitura poderá já ter descido ao verificá-lo. Além disso, quando um alarme dispara devido a ruído ou outras condições incidentais que não sejam um gás, a leitura poderá já ter descido.

- Com base em suas regras de gerenciamento de alarme de gás, ninguém está autorizado a acessar à zona monitorada para garantir a segurança.
- Se o visor de concentração do gás continuar a ser exibido, feche a válvula do gás principal e, em seguida, verifique se a leitura da concentração de gás desceu.
- Equipado com uma engrenagem protetora para evitar perigos causados pela probabilidade de gases remanescentes, antes de acessar ao ponto de vazamento de gás, verifique se os gases permanecem usando um detector de gás portátil.
- Determine que o ponto está livre de perigos e tome ações para corrigir o vazamento de gás.

6-2. Ativação do alarme de falha

É disparado um alarme quando o detector detecta anomalias. Depois que um alarme de falha é acionado, a lâmpada de falha (amarela) acende e emite cerca de 0,5 mA. Determine as causas e tome as ações adequadas.

Após o detector ter retornado com sucesso da falha, reinicia com o processo executado normalmente logo após ter sido ligado (ligação inicial).

Se o detector tiver problemas e funcionar mal repetidamente, contacte imediatamente o nosso departamento de vendas no estrangeiro ou os representantes locais.

<Operação do visor>

Visor de detalhes de falhas

Exibe uma mensagem a indicar os detalhes da falha.

Luz de falha (FAULT: amarela)

Acende quando ocorre uma falha.

NOTA

Para mais informações sobre anomalias (mensagens de erro), consulte '9. Resolução de problemas'.

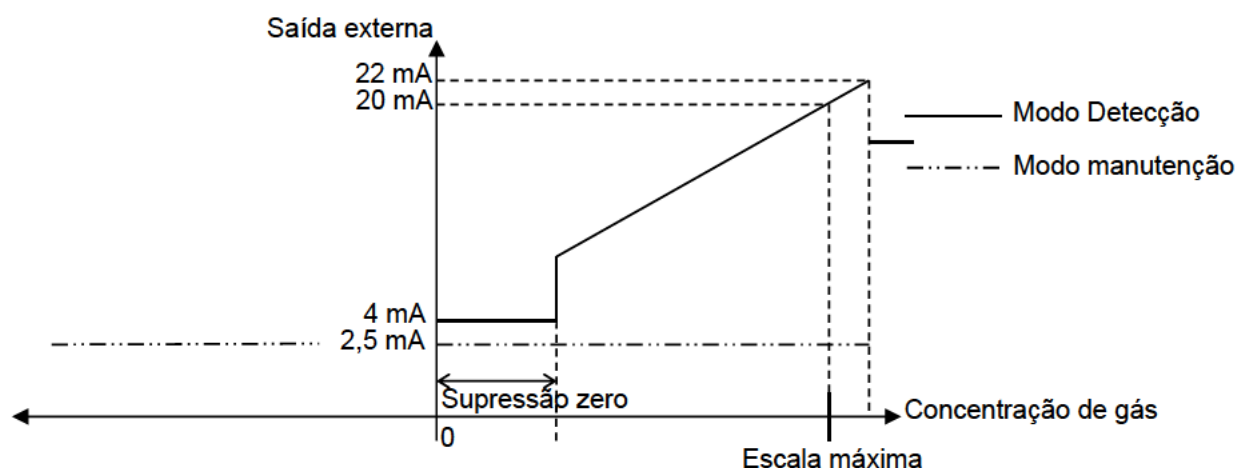
6-3. Operação de saída externa

Sistema de transmissão de sinal		Transmissão de corrente elétrica (não isolada) 4 - 20 mA
Caminho de transmissão		CVVS
Distância de transmissão		CVVS 1,25 mm ² : Dentro de 1,25 km CVVS 2,0 mm ² : Dentro de 2,0 km
Resistência de carga de conexão		Abaixo de 300 Ω
	Modo	4 - 20 mA (valor de saída)
1	Alimentação desligada	0 mA
2	Ligação inicial	Dependendo da definição da seção 9 Definição 2,5 mA: 2,5 mA 4 mA, HOLD, definição 4 - 20 mA: 4 mA
3	Modo de detecção (sem alarme)	4 - 20 mA (saída de concentração)
4	Modo de detecção (alarme de gás)	4 - 20 mA (saída de concentração)
5	Modo Detecção (Escala completa)	Menos de 22 mA: saída linear (saída de concentração) Excede 22 mA: 22 mA (Fixo)
6	Alarme de falha	0,5 mA (Fixo)
7	INHIBIT	Dependendo da definição da seção 9 Definição 2,5 mA: 2,5 mA 4 mA, HOLD, definição 4 - 20 mA: 4 mA
8	Teste do alarme	Definição LIGADA saída: 4 - 20 mA (saída de concentração) Definição DESLIGADA saída: 4 mA
9	Modo de manutenção (Usuário) Modo de manutenção (Manutenção regular)	Definição 2,5 mA: 2,5 mA Definição 4 mA: 4 mA Definição de HOLD: O valor anterior retido Ajuste 4 - 20 mA: 4 - 20 mA (saída de concentração)

Exemplo de concentração de gás e saída externa

Especificação de 4 - 20 mA

(Saída de manutenção: definição 2,5 mA)



CAUIDADO

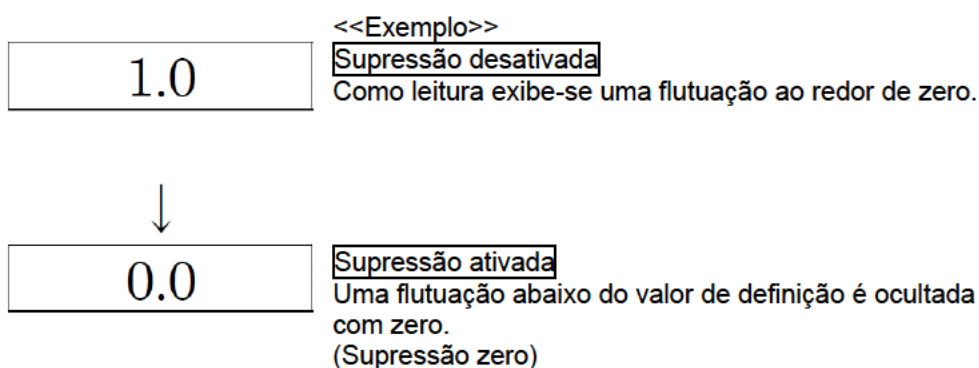
- A saída de 4 - 20 mA já está ajustada. No caso de escala em excesso, uma saída não ultrapassará 22 mA.
- A saída durante a INHIBIT ou ligação inicial baseia-se na definição de saída de 4 - 20 mA no modo manutenção.

Em particular, quando o detector é iniciado ou se altera a especificação, tenha cuidado com a definição da saída de cerca de 4 - 20 mA. Compreenda como o detector funciona e, se necessário, tome ações para que o lado do receptor de sinal possa preparar-se para evitar alarmes falsos.

6-4. Outras funções

<Função supressão>

Os sensores usados com o detector são influenciados por alterações ambientais (temperatura, umidade e outras características) ou gases interferentes (características de interferência) em uma medição pequena, que afeta a leitura. Portanto, a leitura pode ter flutuado em torno de zero, mesmo em um ambiente normal. Esta função oculta as influências de alterações ambientais e os gases em torno de zero que não têm significado para você para suas regras de gerenciamento de alarme de gás. Usa-se esta função para ocultar (suprimir) a flutuação da leitura sob o valor de definição, indicando zero.



NOTA

- A função supressão está definida de fábrica. O valor da definição padrão é 6 % FS.
- No modo de manutenção (<Usuário> <Manutenção regular>), esta função é desativada e a flutuação da leitura sob o valor de ajuste é exibida.



CAUIDADO

Uma leitura abaixo de zero é suprimida com a supressão 10 % FS.
Uma leitura que esteja 10 % FS ou mais abaixo de zero é exibida como [-0.0], o que impede uma detecção de gás de precisão e necessita de ajuste zero.

7

Manutenção

Este é um instrumento importante para fins de segurança.

Para manter o desempenho do detector e melhorar a confiabilidade da segurança, execute uma manutenção regular.

7-1. Intervalos e itens de manutenção

- Manutenção diária: Execute a manutenção antes de começar a trabalhar.
- Manutenção mensal: Execute a manutenção no circuito do alarme (teste do alarme) uma vez por mês.
- Manutenção regular: Execute a manutenção uma vez ou mais a cada seis meses para manter o desempenho como uma unidade de segurança.

Item de manutenção	Conteúdo da manutenção	Manutenção diária	Manutenção mensal	Manutenção regular
Verificação da fonte de alimentação	Verifique se a luz de alimentação acende.	○	○	○
Verificação do visor de concentração	Verifique se o valor do visor de concentração é zero. Quando a leitura for incorreta, execute o ajuste zero após garantir que não existem outros gases ao redor do mesmo.	○	○	○
Teste do alarme	Inspeccione o circuito do alarme usando a função teste do alarme.	-	○	○
Ajuste de amplitude	Realize a calibração da sensibilidade usando o gás de calibração.	-	-	○
Verificação do alarme de gás	Verifique o alarme de gás usando o gás de calibração.	-	-	○

<Sobre os Serviços de Manutenção>

- Fornecemos serviços de manutenção regular, incluindo ajuste de amplitude, ajuste e manutenção. Para efetuar a calibração do gás, são necessárias ferramentas específicas, tais como uma botija de gás de concentração e do saco de amostragem de gás especificados. Nossos engenheiros de serviço qualificados têm especialização e conhecimento das ferramentas específicas usadas para serviços, juntamente com outros produtos. Para manter o funcionamento em segurança do detector, use nosso serviço de manutenção.
- Os seguintes são serviços de manutenção típicos. Para mais informações, contacte o nosso departamento de vendas no estrangeiro ou os representantes locais.

Serviços principais

- Verificação da fonte de alimentação : Verifica a voltagem da fonte de alimentação.
Verifica se a luz de alimentação acende.
(Verifica se os pontos relevantes podem ser identificados no sistema.)
(Quando é usada uma UPS (sistema de alimentação ininterrupta), verifica a operação com a UPS (sistema de alimentação ininterrupta.))
- Verificação do visor de concentração : Verifica se o valor da concentração é zero usando um gás zero.
Executa o ajuste zero (ajuste do AIR) se a leitura for incorreta.
- Teste do alarme : Inspecciona o circuito do alarme usando a função teste do alarme.
- Verifica as luzes do alarme. (Verifique cada ativação de ALM.)
 - Verifica o alarme externo. (Verifica a ativação do alarme externo, como uma buzina.)
- Ajuste de amplitude : Realiza a calibração da sensibilidade usando o gás de calibração.
- Verificação do alarme de gás : Verifica o alarme de gás usando o gás de calibração.
- Verifica o alarme. (Verifica a ativação do alarme quando o ponto de ajuste do alarme é atingido.)
 - Verifica o tempo de atraso. (Verifica o tempo de atraso até que o alarme seja disparado.)
 - Verifica as luzes do alarme. (Verifique cada ativação de ALM.)
 - Verifica o alarme externo. (Verifica a ativação de alarmes externos, tais como uma buzina ou um sinal de reinicialização.)
- Limpeza e reparação do detector (Diagnóstico visual) : Verifique se existe pó ou danos na superfície, na tampa ou nas peças internas do detector.
Limpe e repare tais peças do detector.
Substitua as peças que estejam rachadas ou danificadas.
- Verificação da operação do detector : Use as teclas para verificar o funcionamento de funções e parâmetros.
- Substituição de peças consumíveis : Substitua as peças consumíveis, tais como um sensor, o filtro e a bomba.

7-2. Modo de manutenção (Manutenção regular)



AVISO

Após a conclusão do ajuste, nunca deixe de pressionar a tecla MENU/ESC para retornar ao modo detecção.

(Se o detector permanecer no modo manutenção, retorna automaticamente ao modo detecção no espaço de dez horas.)

Modo	Item	Visor LED	Detalhes
Modo manutenção (Manutenção regular)	Modo teste	2-0	Efetua vários testes. 2-0.0 Teste de gás 2-0.1 Teste do alarme 2-0.2 Teste de falha 2-0.3 Teste do LED 2-0.4 Teste da memória
	Ajuste zero	2-1	Executa o ajuste zero.
	Ajuste de amplitude	2-2	Executa o ajuste de amplitude.
	Inicialização amplitude/zero	2-3	Inicializa os valores de amplitude/zero.
	Definição ambiental	2-4	Usa-se para várias definições ambientais. 2-4.0 LIGAR/DESLIGAR a fonte de alimentação do sensor 2-4.1 Definição INHIBIT 2-4.2 Configuração do ponto de ajuste do alarme 2-4.3 Definição do tempo de atraso de alarme 2-4.4 Padrão de configuração do alarme 2-4.5 Configuração de padrão de supressão zero 2-4.6 Configuração de valor de supressão zero 2-4.7 Configuração de especificação de contato de alarme 2-4.8 configuração de contato desenergizado/energizado 2-4.9 Seleção de seguidor zero 2-4.A Configuração de saída externa do modo manutenção 2-4.B Configuração de saída externa 2-4.C Configuração de saída de teste do alarme 2-4.D Compensação da Temperatura do Sensor Configuração de coeficiente 2-4.E Configuração da senha 2-4.F Configuração do padrão do alarme de falha 2-4.H Padronização do Sensor de Tensão Ajuste 2-4.I Registro de Saída do Sensor
	Visor	2-5	Exibe várias configurações elétricas. Tipicamente não é usado pelo usuário.
	Muda para o modo usina	2-6	Não usado
Muda para o modo usuário	2-7	Retorna ao modo usuário.	

	PW	A	F	LED	
Modo usuário Em [1-3], pressione a tecla SET.	<input checked="" type="radio"/>	<input type="radio"/>	<input type="radio"/>	1- 3	
↓ Em seguida, pressione a tecla SET novamente durante três segundos. ↓ Modo manutenção	<input checked="" type="radio"/>	<input type="radio"/>	<input type="radio"/>	- - - -	
[2-0] Modo teste Efetua vários testes.	<input checked="" type="radio"/>	<input type="radio"/>	<input type="radio"/>	2- 0	→ Modo teste SET => P34
				▲ ↓ ↑ ▼	
[2-1] Ajuste zero Executa o ajuste zero.	<input checked="" type="radio"/>	<input type="radio"/>	<input type="radio"/>	2- 1	→ Ajuste zero SET => P40
				▲ ↓ ↑ ▼	
[2-2] Ajuste de amplitude Executa o ajuste de amplitude.	<input checked="" type="radio"/>	<input type="radio"/>	<input type="radio"/>	2- 2	→ Ajuste de amplitude SET => P41
				▲ ↓ ↑ ▼	
[2-3] Inicialização amplitude/zero Inicie o ajuste de amplitude/zero após substituir o sensor.	<input checked="" type="radio"/>	<input type="radio"/>	<input type="radio"/>	2- 3	
				▲ ↓ ↑ ▼	
[2-4] Definição ambiental Definir várias operações e funções.	<input checked="" type="radio"/>	<input type="radio"/>	<input type="radio"/>	2- 4	→ Definição ambiental SET => P38
				▲ ↓ ↑ ▼	
[2-4.0] e [2-4.3] a [2-4.1] são predefinidos de fábrica. Tipicamente não são usados pelo usuário.					
[2-5] Visor de várias configurações elétricas Exibe várias configurações elétricas. Não é usado pelo usuário.	<input checked="" type="radio"/>	<input type="radio"/>	<input type="radio"/>	2- 5	
				▲ ↓ ↑ ▼	
[2-6] Entra no modo usina. Não é usado pelo usuário.	<input checked="" type="radio"/>	<input type="radio"/>	<input type="radio"/>	2-6	
				▲ ↓ ↑ ▼	
[2-7] Retorna ao modo usuário.	<input checked="" type="radio"/>	<input type="radio"/>	<input type="radio"/>	2-7	→ Exibe-se rET. Pressione a tecla SET novamente para retornar ao modo usuário.
				▲ ↓ ↑ ▼	

Para [2-0] Modo teste

<Modo teste [2-0]>

	PW	A	F	LED	
[2-0] Pressione a tecla SET.	<input checked="" type="radio"/>	<input type="radio"/>	<input type="radio"/>	2-0	
↓				▲ ↓ ↑ ▼	
[2-0.0] Teste de gás	<input checked="" type="radio"/>	<input type="radio"/>	<input type="radio"/>	2-0.0	→ SET => P35
↓				▲ ↓ ↑ ▼	
[2-0.1] Teste do alarme	<input checked="" type="radio"/>	<input type="radio"/>	<input type="radio"/>	2-0.1	→ SET => P35
↓				▲ ↓ ↑ ▼	
[2-0.2] Teste de falha	<input checked="" type="radio"/>	<input type="radio"/>	<input type="radio"/>	2-0.2	→ SET => P36
↓				▲ ↓ ↑ ▼	
[2-0.3] Teste do LED	<input checked="" type="radio"/>	<input type="radio"/>	<input type="radio"/>	2-0.3	→ SET => P36
↓				▲ ↓ ↑ ▼	
[2-0.4] Teste de memória	<input checked="" type="radio"/>	<input type="radio"/>	<input type="radio"/>	2-0.4	→ SET => P37
				▲ ↓ ↑ ▼	
				Para [2-0.0]	



AVISO

- Antes de iniciar o teste do alarme (teste de transmissão), forneça uma notificação às seções relacionadas para que elas possam preparar-se para anomalias falsas (sinais de saída externa e contato do alarme). Após a conclusão do teste, nunca deixe de pressionar a tecla MENU/ESC para retornar ao modo detecção. (Se o detector permanecer no modo teste do alarme, retorna automaticamente ao modo detecção no espaço de dez horas.)
- No modo teste do alarme, a concentração de gás igual à leitura sai sempre mesmo no modo manutenção, dependendo da definição. Se necessário, tome ações para que o lado do receptor de sinal possa preparar-se para evitar alarmes falsos.

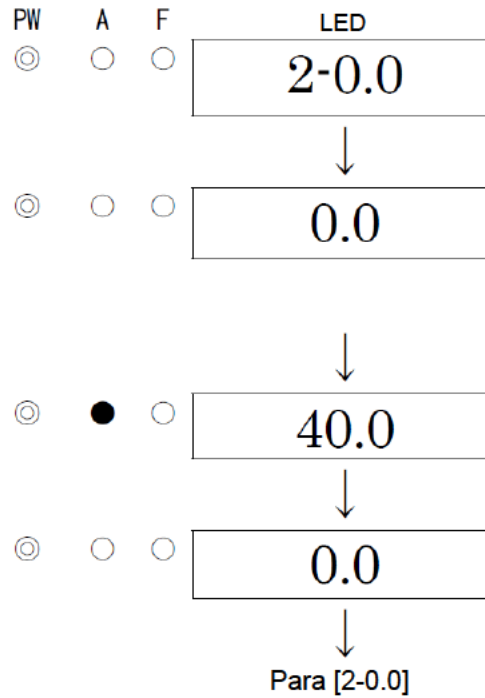
<Teste de gás [2-0.0]>

[2-0.0]
Pressione a tecla SET.



Introduza o gás de teste e efetue o teste de gás.

Pare de introduzir o gás de teste. Quando a leitura descer, pressione a tecla MENU/ESC para cancelar o teste e retornar ao estado original.



AVISO

Devido ao fato de o contato e a saída de concentração de gás poderem ser ativados por um teste de gás, mesmo no modo manutenção dependendo da definição, tenha cuidado ao executar o teste.

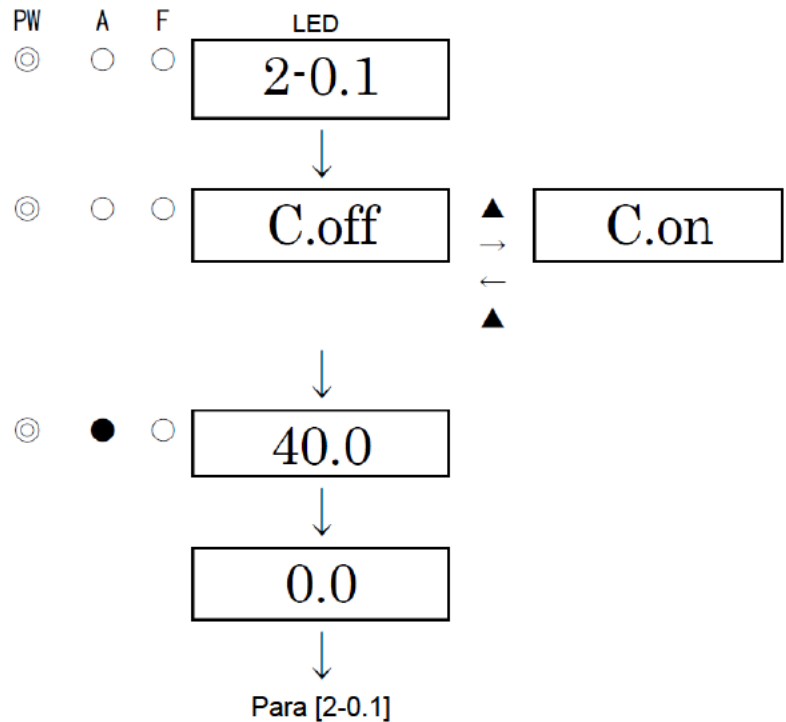
<Teste do alarme [2-0.1]>

[2-0.1]
Pressione a tecla SET.



LIGAR/DESLIGAR teste do alarme
(A definição de contato usada é um alarme ou uma falha)
Selecione DESLIGAR/LIGAR e, em seguida, pressione a tecla SET.

Execute o teste de alarme aumentando ou diminuindo a leitura com a tecla ▲ ou ▼.
Pressione a tecla MENU/ESC para cancelar o teste e retornar ao estado original.



AVISO

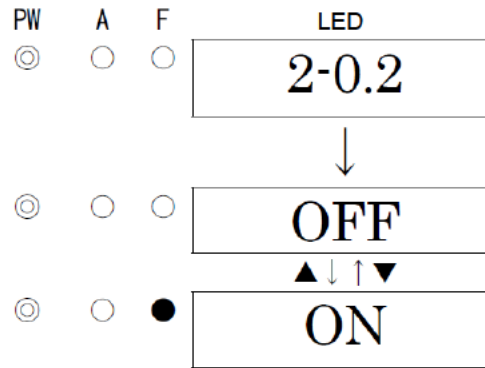
Devido ao fato de o contato e a saída de concentração de gás poderem ser ativados por um teste de alarme, mesmo no modo manutenção dependendo da definição, tenha cuidado ao executar o teste.

<Teste de Falha [2-0.2]>

[2-0.2]
Pressione a tecla SET.



LIGAR/DESLIGAR teste de falha
Selecione [ON]/[OFF].
Selecione [ON] e pressione a tecla SET para ativar o alarme de falha.
Regresse a [OFF] e pressione a tecla SET para desativar o alarme de falha.
(Pressionar a tecla MENU/ESC também permite cancelar este menu e retornar ao estado original.)



AVISO

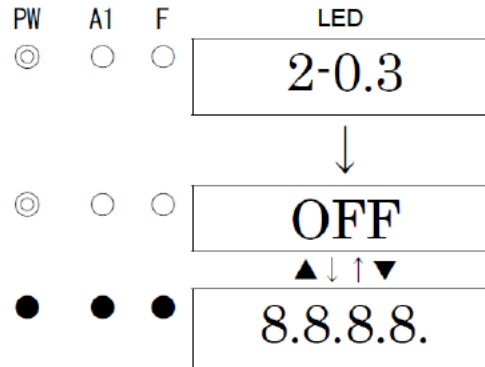
Devido ao fato de o contato e a saída de concentração de gás poderem ser ativados por um teste de falha, mesmo no modo manutenção dependendo da definição, tenha cuidado ao executar o teste.

<Teste do LED [2-0.3]>

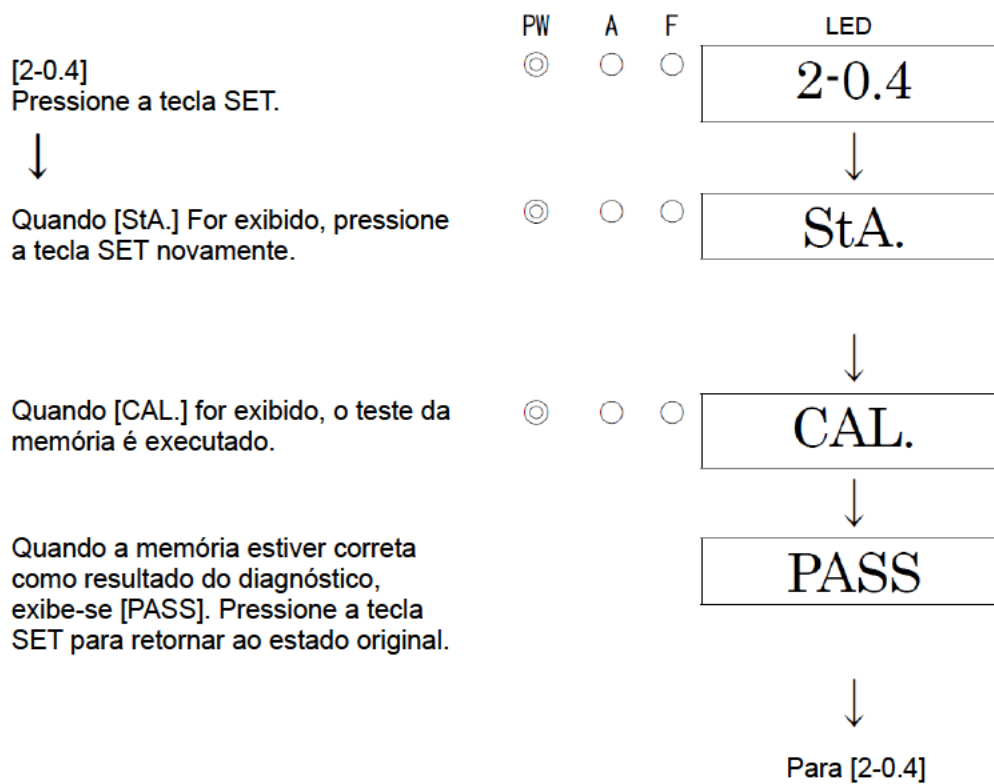
[2-0.3]
Pressione a tecla SET.



LIGAR/DESLIGAR teste do LED
Selecione [ON]/[OFF].
Selecione [ON] e pressione a tecla SET para ligar o LED (POWER, ALM, FAULT) e para exibir a concentração de gás de [8.8.8.8].
Regresse a [OFF] e pressione a tecla SET para desativar este menu.
(Pressionar a tecla MENU/ESC também permite cancelar este menu e retornar ao estado original.)



<Teste de memória [2-0.4]>

**NOTA**

Quando forem detectadas anomalias na memória c) É exibido [F-RA] para a falha da RAM e [F-RO] é exibido para a falha da ROM. Para a falha da RAM e a falha da ROM, [F-RA] e [F-RO] exibem-se alternadamente.

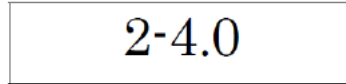
<Definição ambiental [2-4]>

Define várias operações e funções na definição ambiental.

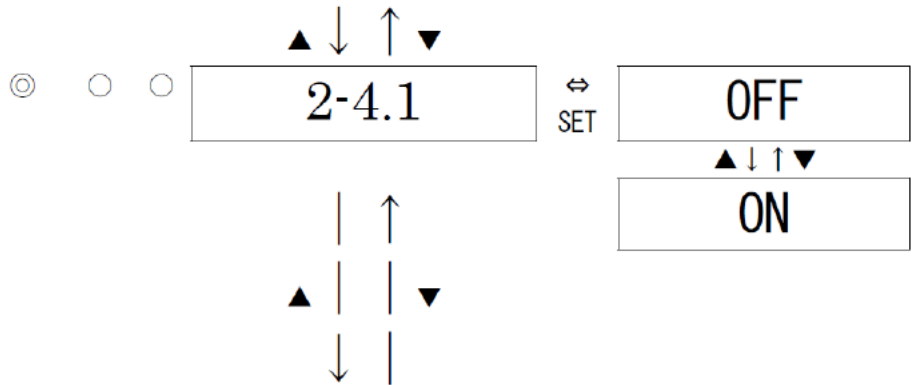
<<Definição ambiental 1>>
[2-4] Definição ambiental
Pressione a tecla SET.



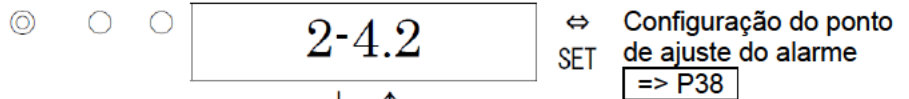
[2-4.0]
Tipicamente está definido de fábrica e não é usado tipicamente pelo usuário.



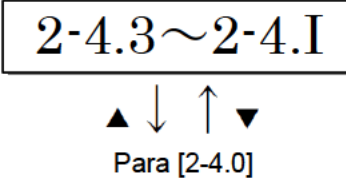
[2-4.1] DEFINIÇÃO INHIBIT
Definição INHIBIT.
Selecione [OFF]/[ON] e, em seguida, pressione a tecla SET para confirmar a seleção.
Quando se seleciona [ON], no modo detecção [InHI.] e [0.0] (valor da concentração de gás) exibem-se alternadamente no LCD. Como resultado, não é disparado um alarme para o dispositivo externo.



[2-4.2] Configuração do ponto de ajuste do alarme
Defina o ponto de ajuste do alarme.

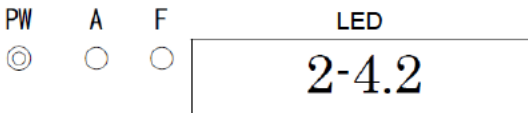


[2-4.3] a [2-4.I]
Estão definidos de fábrica e não são usados tipicamente pelo usuário.

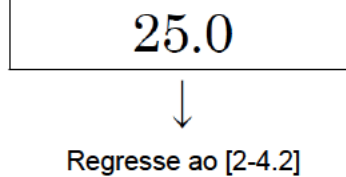


<Configuração do ponto de ajuste do alarme [2-4.2]>

[2-4.2]
Pressione a tecla SET.



Configuração do ponto de ajuste do alarme
Selecione o número pressionando a tecla ▲ ou ▼ e, em seguida, pressione a tecla SET para confirmar o valor.
(Pressione a tecla MENU/ESC para retornar ao estado original.)



7-3. Método de calibração do gás

(1) A tubulação é anexada como mostra a figura abaixo.

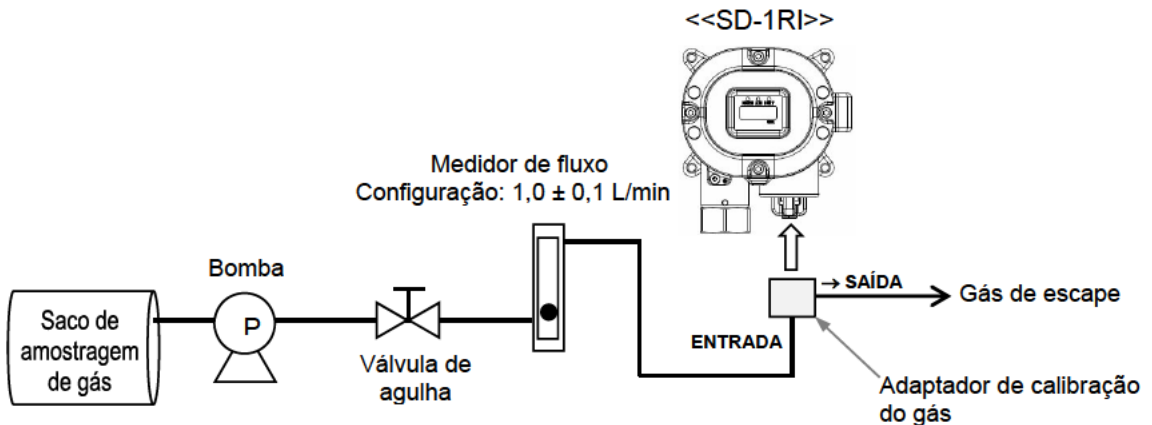
Com o tipo de gás de calibração, a configuração do tubo é direcionada pelo "tipo de empurrar" ou "tipo de sucção".

Quando calibrado com gás solvente, somente tubo "tipo de sucção" e de Teflon podem ser permitidos. (O comprimento do saco de amostragem de gás e do tubo adaptador de calibração de gás está dentro de 30 cm.)

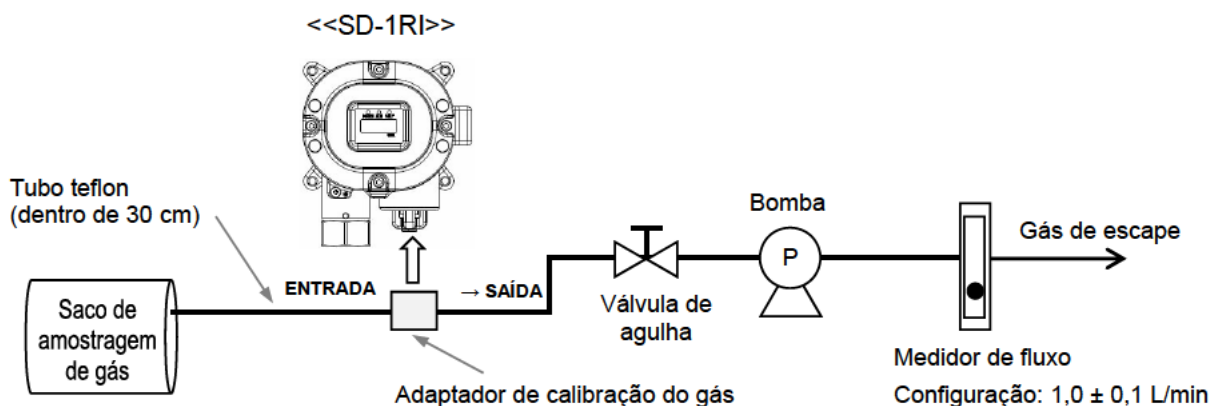
(2) Efetue uma calibração de gás em todos os modos (modo ajuste zero e modo ajuste de amplitude) usando o gás de calibração.

- Gás de ajuste zero
 - Gás de ajuste de amplitude (coletado em um saco de amostragem de gás)
 - Sacos de amostragem de gás
- *Utilize uma bolsa de tedlar quando fabricar gás de solvente para evitar a adsorção.

Tipo de empurrar (gás de calibração: Gás)



Tipo de sucção (gás de calibração: Gás ou gás solvente)



<Ajuste zero [2-1]>

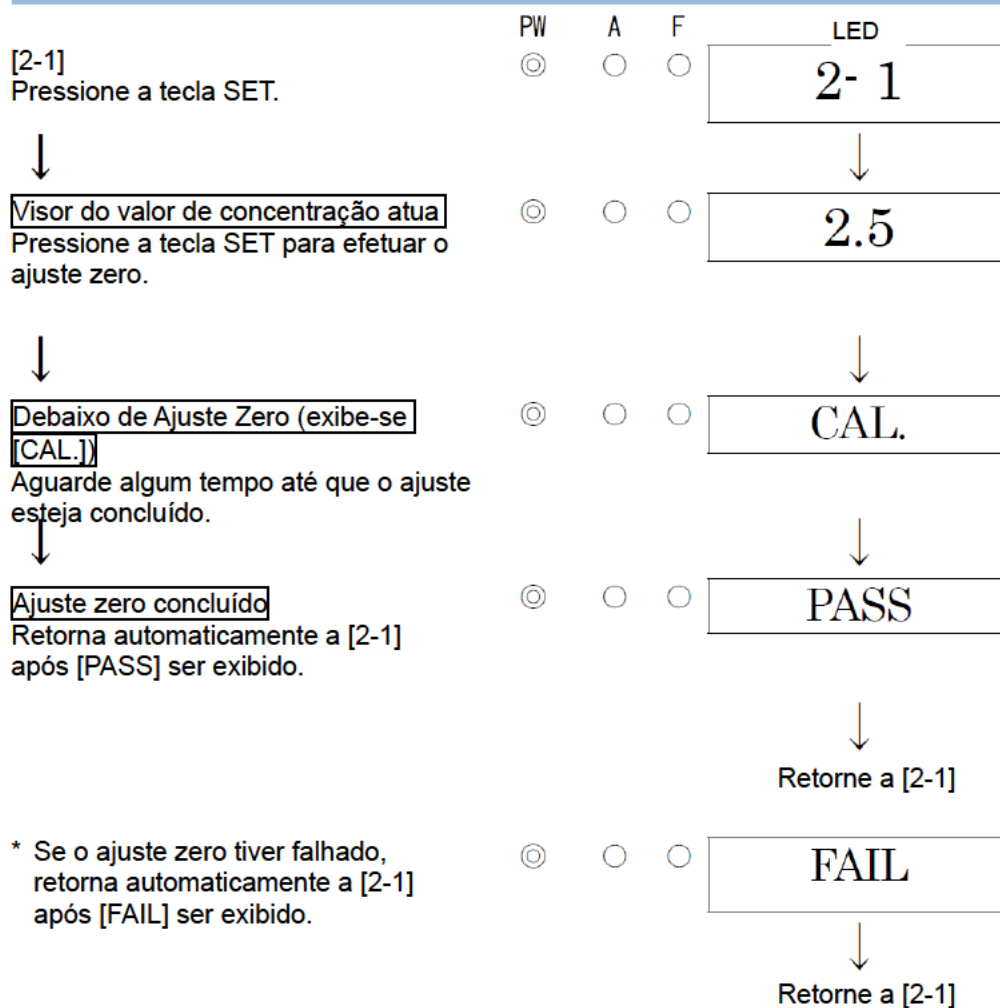
Usa-se para efetuar o ajuste zero.

**AVISO**

Quando o ajuste zero for realizado na atmosfera, verifique a atmosfera quanto ao frescor antes de iniciar o ajuste. Se existirem outros gases, o ajuste não pode ser efetuado adequadamente, conduzindo assim a perigos quando o gás vaza.

NOTA

- Antes de iniciar o ajuste zero, forneça o detector com gás de ajuste zero e aguarde até que o indicador estabilize.

**NOTA**

- Se a calibração zero tiver falhado desde que o ponto zero flutuou significativamente em torno de zero, retorna a [2-1] após a exibição de [FAIL] em vez de [PASS] ser exibida. Nesse caso, o ajuste zero não foi concluído.

<Ajuste de amplitude [2-2]>

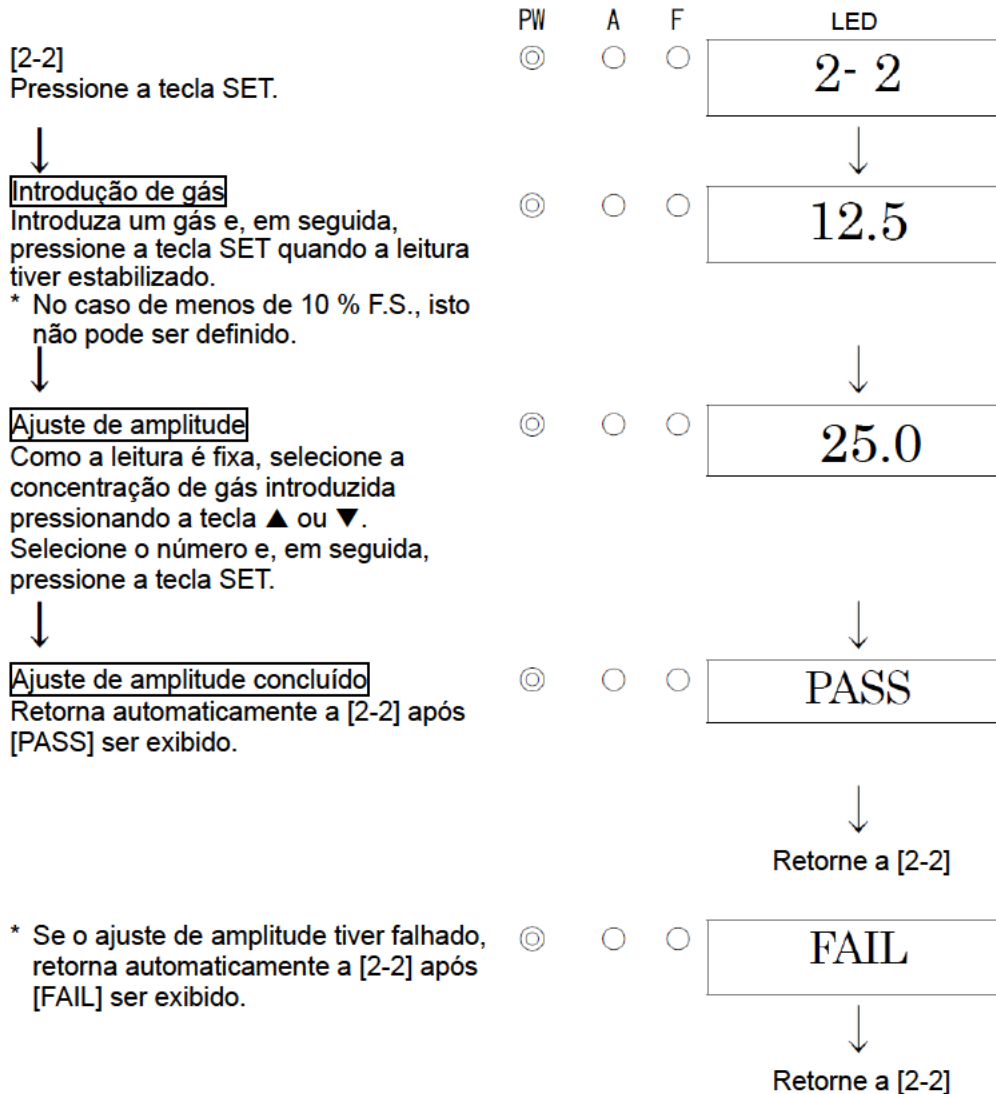
Usa-se para efetuar o ajuste de amplitude.

**CUIDADO**

Antes de iniciar o ajuste de amplitude, forneça ao detector o gás de ajuste de amplitude (gás adequado 1,6 vezes mais grosso que o valor do ponto de ajuste de alarme ou 40 % F.S.) e aguarde até que o indicador esteja estabilizado.

NOTA

- Um gabarito exclusivo é necessário para realizar o ajuste de amplitude. Recomendamos que consulte nosso escritório de vendas local mais próximo de você.

**NOTA**

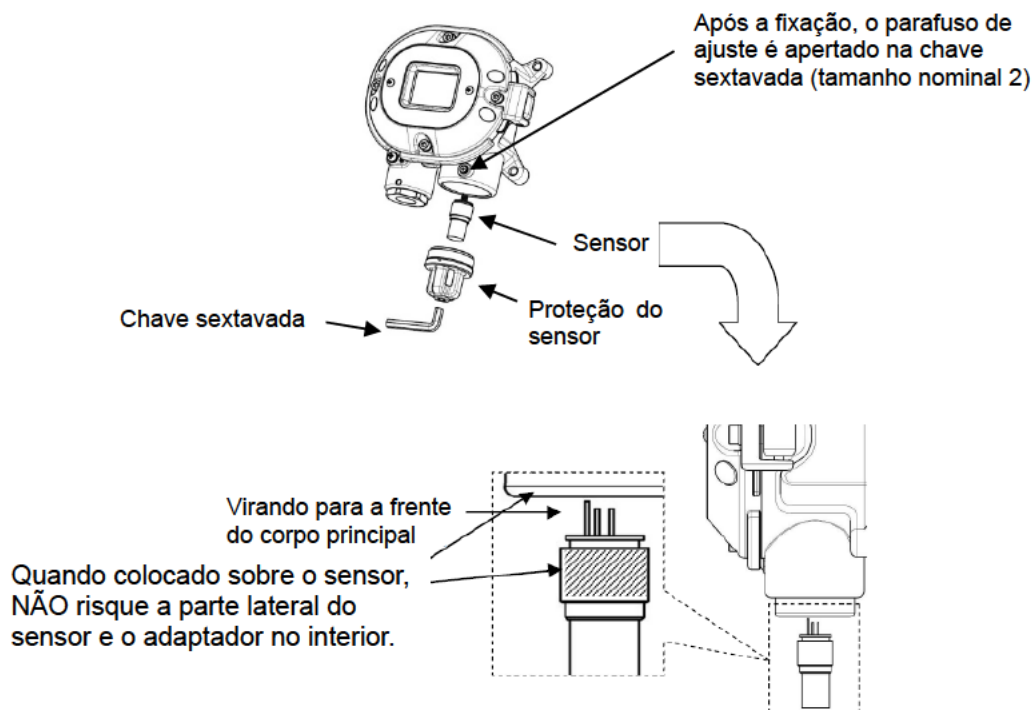
- Se o ajuste de amplitude tiver falhado desde a desde que a leitura flutuou significativamente a partir da concentração de gás, retorna a [2-2] após a exibição de [FAIL] em vez de [PASS] ser exibida. Nesse caso, o ajuste de amplitude não foi concluído. Verifique se o gás de ajuste de amplitude de concentração correto foi fornecido e verifique a ferramenta de ajuste de gás quanto a vazamento do gás. Se houver erros, efetue o ajuste de amplitude novamente. Se não for possível efetuar o ajuste de amplitude, mesmo sem a ocorrência de erros ou após a correção, a vida útil do sensor de gás expirou. Após desligar a fonte de alimentação, contacte o nosso departamento de vendas no estrangeiro ou os representantes locais.

7-4. Substituição de peças

<Substituição do Sensor>

A substituição do sensor de gás é feita de acordo com os seguintes procedimentos.

- (1) Desligue a fonte de alimentação (24 V) do detector.
- (2) Após soltar o parafuso de ajuste por chave sextavada (tamanho nominal 2), remova a proteção do sensor por chave sextavada (tamanho nominal 6).
- (3) Remova o sensor. Aperte a parte superior do sensor (porção de metal sinterizado) usando o dedo, e puxe-o para fora.
- (4) Monte um novo sensor. Há cinco pinos para sensor, mas um pino é mais longo do que os outros para mostrar a referência, equipe a unidade de detecção com sensor. Quando colocado sobre o sensor, NÃO risque a porção de acoplamento da lateral do sensor e adaptador no interior.
- (5) Depois de substituir um sensor, coloque uma proteção de sensor e fixe firmemente o parafuso.
- (6) Após a substituição do sensor, ligue a energia e aqueça - para cima, depois faça o ajuste do ponto zero - e o ajuste da amplitude por '7-3. Método de calibração do gás'.



NOTA

A calibração do gás usando o gás standard é necessária após a substituição do sensor. Peça-o ao nosso departamento de vendas no estrangeiro ou aos representantes locais.



AVISO

- NÃO troque nenhuma peça enquanto ligar a eletricidade. Pode provocar fogo.
- Desligue o fornecimento de energia elétrica e depois substitua as peças.

<Substituição de Peças de Substituição Regular>

Lista de peças de substituição regular recomendadas

Nº	Item	Intervalos de manutenção	Intervalos de substituição (ano)	Quantidade (peças/unidade)
1	Conjunto de proteção	6 meses	3 - 8 anos	1

- ※ Após as substituições há a necessidade de verificação da operação por engenheiros de serviço profissionais.
Para manter o funcionamento em segurança do detector, use nosso serviço de manutenção.
Peça-os à RIKEN KEIKI.

NOTA

- Os intervalos de substituição acima são apenas recomendações. Os intervalos podem variar dependendo das condições de operação. Esses intervalos não significam os períodos de garantia. O resultado da manutenção regular pode determinar quando substituir as peças.

8

Armazenamento, recolocação e eliminação

8-1. Procedimentos para armazenar o detector ou deixá-lo fora de serviço durante um período longo

O detector tem de ser armazenado sob as condições ambientais seguintes.

- Em um local escuro a temperatura e umidade normais, longe da luz solar direta.
- Em um local onde não estejam presentes gases, solventes ou vapores.

8-2. Procedimentos para realocar o detector ou usá-lo novamente

Quando o detector for realocado, selecione uma localização nova com o '4-2. Precauções para pontos de instalação' e '4-4. Como instalar'.

Para mais informações sobre a ligação, ver '4-6. Como ligar'. O tempo sem alimentação deve ser minimizado quando o detector for realocado.



CAUTION

- Quando voltar a usar um detector armazenado/parado, não se esqueça de efetuar uma calibração de gás. Para informações sobre o reajuste, incluindo uma calibração de gás, contacte o nosso departamento de vendas no estrangeiro ou os representantes locais.

8-3. Eliminação de produtos

Para descartar o detector, é necessário que seja tratado adequadamente como um resíduo industrial de acordo com os regulamentos locais.

9

Resolução de problemas

A resolução de problemas não explica as causas de todas as anomalias que ocorrem no detector. Simplesmente ajuda a encontrar as causas de anomalias que ocorrem frequentemente. Se o detector mostrar um sintoma que não esteja explicado neste manual, ou ainda tenha anomalias apesar de se tomarem ações de correção, contacte o nosso departamento de vendas no estrangeiro ou os representantes locais.

<Anomalias na Unidade>

Sintoma/visor	FAULT	Causas	Ações
<u>A alimentação não pode ser ligada.</u>	-	A ligação não está correta.	Conecte a ligação corretamente.
		A placa terminal está removida.	Conecte a placa terminal corretamente.
		Anomalias/falha de energia momentâneas do sistema de alimentação.	Forneça a voltagem nominal. Verifique a UPS, o filtro em linha da fonte de alimentação e o transformador de isolamento e, em seguida, tome medidas adicionais.
		Anomalias do cabo (circuito aberto/não conectado/curto-circuito)	Verifique a ligação do detector e os dispositivos relacionados periféricos.
<u>Operações anormais</u>	-	Perturbações por ruído de pico súbito, etc.	Desligue e reinicie o detector. Se tal sintoma se observar frequentemente, tome as medidas adequadas para eliminar o ruído.
<u>Anomalias do sensor [E-1]</u>	●	O sensor não está conectado, ou está conectado incorretamente.	Verifique se o cabo do sensor está firmemente fixado na placa terminal.
		A flutuação zero causada por alterações ambientais ou deterioração por envelhecimento está fora da faixa do seguidor zero.	Executa o ajuste zero. Se o sintoma persistir após o ajuste zero, substitua o sensor por um novo.
		Falhas do sensor	Substitua o sensor por um novo.
<u>Anomalias do sistema [E-9]</u>	●	A voltagem nominal não é fornecida para o detector.	Verifique a fonte de alimentação e forneça a voltagem nominal.
		Anomalias da ROM, RAM, ou EEPROM dentro do detector.	Contacte o nosso departamento de vendas no estrangeiro ou os representantes locais.

<Anomalias das Leituras>

Sintomas	Causas	Ações
<u>A leitura sobe (desce) e permanece inalterada.</u>	Flutuação da saída do sensor.	Executa o ajuste zero.
	Presença de gás de interferência	Teste de gás de interferência, incluindo solventes, são identificados e tratados adequadamente.
	Vazão lenta	Uma quantidade muito pequena do gás a ser detectado pode estar vazando (vazão lenta). Se ignorar isso pode causar perigos. Tome uma medida de correção, por ex., tomando ações como as para o alarme de gás.
	Alterações ambientais	Efetue o ajuste zero (ajuste do AIR).
<u>Um alarme de gás dispara apesar de não existir vazão de gás e não haver outras anomalias no ponto de detecção.</u>	Presença de gás de interferência	Teste de gás de interferência, incluindo solventes, são identificados e tratados adequadamente.
	Perturbação por ruído	Desligue e reinicie o detector. Se tal sintoma se observar frequentemente, tome as medidas adequadas para eliminar o ruído.
	Alteração súbita no ambiente.	Quando o ambiente (temperatura, etc.) muda subitamente, o detector não pode ajustar-se e é afetado por isso. Em alguns casos, o detector dispara um alarme de indicação. Como o detector não pode ser usado sob alterações ambientais frequentes e súbitas, o usuário deve tomar quaisquer ações preventivas para eliminá-las.
<u>Resposta lenta</u>	Sensibilidade do sensor deteriorada	Substitua o sensor por um novo.
<u>Impossível efetuar a calibração da sensibilidade</u>	Concentração do gás de calibração inadequada	Use o gás de calibração adequado.
	Sensibilidade do sensor deteriorada	Substitua o sensor por um novo.

10

Especificações do produto

10-1. Lista de especificações

<Especificações de exportação>

Modelo	SD-1RI
Princípio de detecção	Método de absorção de infravermelho não dispersivo
Gás detectável	Gás combustível
Visor de concentração do gás	LED (4 dígitos·7 segmentos)
Faixa de medição	Depende do gás detectável
Resolução	Depende do gás detectável
Método de detecção	Método de difusão
Ponto predefinido de alarme	Depende do gás detectável
Indicação de potência	Iluminação da lâmpada POWER (verde)
Saída	Sinal de concentração de gás Contato do alarme (alarme de gás ou alarme de problema ou Gás·Problema alarme comum)
Precisão de indicação (sob as mesmas condições)	Dentro de ± 5 % FS (Repetibilidade: Dentro ± 2 % FS)
Tempo de resposta (sob as mesmas condições)	Dentro de 60 seg (T90)
Tipo de alarme de gás	Alarme único (H)
Indicação do alarme de gás	Iluminação da lâmpada ALM (vermelha)
Ação do alarme de gás	Autorrecuperação
Alarme de problema· Autodiagnóstico	Falha do sistema/Falha do sensor
Indicação de problema do alarme	Iluminação da lâmpada FAULT (amarela)/monitor de conteúdo
Ação de alarme de problema	Autorrecuperação
Contato do alarme	Contato sem voltagem 1a·Sem estímulo em normal (estímulo em alarme) ou estímulo em normal (sem estímulo em alarme)
Capacidade de contato	30 V CC - 0,5 A (carga resistiva)
Esquema de transmissão	Transmissão analógica a três fios (em comum com a fonte de alimentação <fonte de alimentação,sinal,comum>)
Especificação da transmissão	4 - 20 mA CC (resistência linear/carga inferior a 300 Ω)
Cabo de transmissão	CVVS 1,25 mm ² ou 2,0 mm ² - 3 núcleos (quando o contato não é usado) CVVS 1,25 mm ² ou 2,0 mm ² - 5 núcleos (quando o contato é usado)
Distância de transmissão	Menos que 1,25 km no caso de CVVS 1,25 mm ² Menos que 2,0 km no caso de CVVS 2,0 mm ²
Fonte de alimentação	24 V CC ± 10 %
Consumo de energia	MAX. 2 W
Porto de cabeamento	Adaptador A <NPT1/2> ou Adaptador B <NPT3/4> ou Método de embalagem à prova de chama <G3/4> (Cabos compatíveis $\varnothing 9,6 - 13,0$ mm de diâmetro externo)
Ligação inicial	Aprox. 25 seg
Temperatura de operação	Depende do gás detectável (sem rápida variação)
Umidade de operação	Menos de 95 % de UR (sem condensação)
Estrutura	Tipo de montagem na parede
Estrutura contra explosão	Estrutura à prova de chamas
Classe à prova de explosão	II 2G Ex db II C T6 Gb(ATEX/UKEX) / Ex db II C T6 Gb(IECEX/INMETRO)
Outras dimensões	Aprox. 148 (L) \times 149 (A) \times 88 (P) mm (excluindo projeção)
Peso	Approx. 2,0 kg
Cor	Munsell 7.5BG5/2

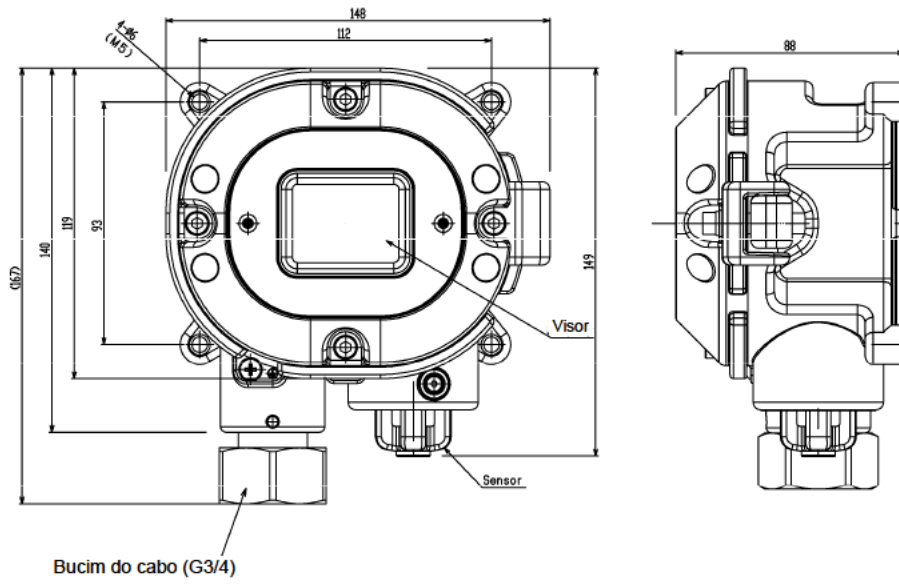
* A faixa de temperatura ambiente que mantém a capacidade de prova de explosão do rótulo no detector é -20 - +60 °C. Entretanto, a faixa de temperatura operacional disponível é diferente, dependendo do gás detectável (P 51).

<Especificações japonesa>

Modelo	SD-1RI
Princípio de detecção	Método de absorção de infravermelho não dispersivo
Gás detectável	Gás combustível
Visor de concentração do gás	LED (4 dígitos·7 segmentos)
Faixa de medição	Depende do gás detectável
Resolução	Depende do gás detectável
Método de detecção	Método de difusão
Ponto predefinido de alarme	Depende do gás detectável
Indicação de potência	Iluminação da lâmpada POWER (verde)
Saída	Sinal de concentração de gás Contato do alarme (alarme de gás ou alarme de problema ou Gás·Problema alarme comum)
Precisão do alarme (Sob uma condição idêntica)	Dentro de ± 25 % do valor do ponto de ajuste do alarme
Tempo de atraso de alarme (Sob uma condição idêntica)	Dentro de 30 seg (ao introduzir 1,6 vezes mais gás do que o valor do ponto de ajuste de alarme)
Tipo de alarme de gás	Alarme único (H)
Indicação do alarme de gás	Iluminação da lâmpada ALM (vermelha)
Ação do alarme de gás	Autorrecuperação
Alarme de problema· Autodiagnóstico	Falha do sistema/Falha do sensor
Indicação de problema do alarme	Iluminação da lâmpada FAULT (amarela)/monitor de conteúdo
Ação de alarme de problema	Autorrecuperação
Contato do alarme	Contato sem voltagem 1a·Sem estímulo em normal (estímulo em alarme) ou estímulo em normal (sem estímulo em alarme)
Capacidade de contato	250 V CA - 0,5 A/30 V CC - 0,5 A (carga resistiva)
Esquema de transmissão	Transmissão analógica a três fios (em comum com a fonte de alimentação <fonte de alimentação,sinal,comum>)
Especificação da transmissão	4 - 20 mA CC (resistência linear/carga inferior a 300 Ω)
Cabo de transmissão	CVVS 1,25 mm ² ou 2,0 mm ² - 3 núcleos (quando o contato não é usado) CVVS 1,25 mm ² ou 2,0 mm ² - 5 núcleos (quando o contato é usado)
Distância de transmissão	Menos que 1,25 km no caso de CVVS 1,25 mm ² Menos que 2,0 km no caso de CVVS 2,0 mm ²
Fonte de alimentação	24 V CC ± 10 %
Consumo de energia	MAX. 2 W
Porto de cabeamento	Método de embalagem à prova de fogo <G3/4> (Cabos compatíveis $\phi 9,6$ - 13,0 mm no diâmetro externo)
Ligação inicial	Aprox. 25 seg
Temperatura de operação	Depende do gás detectável (sem rápida variação)
Umidade de operação	Menos de 95 % de UR (sem condensação)
Estrutura	Tipo de montagem na parede
Estrutura contra explosão	Estrutura à prova de chamas
Classe à prova de explosão	Ex d II C T6 X(Japan Ex)
Outras dimensões	Aprox. 148 (L) \times 167 (A) \times 88 (P) mm (excluindo projeção)
Peso	Approx. 2,0 kg
Cor	Munsell 7.5BG5/2

* A faixa de temperatura ambiente que mantém a capacidade de prova de explosão do rótulo no detector é -20 - +53 °C. Entretanto, a faixa de temperatura operacional disponível é diferente, dependendo do gás detectável (P 51).

Desenhos esboço



<Lista de gás detectável>

Gás detectável	Código de gás	Faixa de medição	Ponto de alarme	Temperatura de operação	
				Especificação japonesa	Especificações de exportação
LNG	LNG	0 - 100 %LEL	25,0	-20 - 53 °C	-20 - 60 °C
1,2-Dicloroetano	EDC	0 - 100 %LEL	25,0	-10 - 53 °C	-10 - 60 °C
1,3-Dioxolano	C ₃ H ₆ O ₂	0 - 100 %LEL	25,0	-20 - 53 °C	-20 - 60 °C
1-Buteno	C ₄ H ₈	0 - 100 %LEL	25,0	-20 - 53 °C	-20 - 60 °C
1-Hexeno	1-C ₆ H ₁₂	0 - 100 %LEL	25,0	-20 - 53 °C	-20 - 60 °C
Acetona	C ₃ H ₆ O	0 - 100 %LEL	25,0	-10 - 53 °C	-10 - 60 °C
Isobutano	i-C ₄ H ₁₀	0 - 100 %LEL	25,0	-20 - 53 °C	-20 - 60 °C
Isobutano	i-C ₄ H ₈	0 - 100 %LEL	25,0	-20 - 53 °C	-20 - 60 °C
Álcool isopropílico	IPA	0 - 100 %LEL	25,0	-20 - 53 °C	-20 - 60 °C
Isopentano	i-C ₅ H ₁₂	0 - 100 %LEL	25,0	-20 - 53 °C	-20 - 60 °C
Etano	C ₂ H ₆	0 - 100 %LEL	25,0	-20 - 53 °C	-20 - 60 °C
Etanol	C ₂ H ₅ OH	0 - 100 %LEL	25,0	-20 - 53 °C	-20 - 60 °C
Etileno	C ₂ H ₄	0 - 100 %LEL	25,0	-10 - 50 °C	-10 - 50 °C
Xileno	C ₈ H ₁₀	0 - 100 %LEL	25,0	-20 - 53 °C	-20 - 60 °C
Cloreto de metila	CH ₃ CL	0 - 100 %LEL	25,0	-20 - 53 °C	-20 - 60 °C
Acetato de etilo	EtAC	0 - 100 %LEL	25,0	-20 - 53 °C	-20 - 60 °C
Acetato n-butil	C ₆ H ₁₂ O ₂	0 - 100 %LEL	25,0	-20 - 53 °C	-20 - 60 °C
Oxido de propileno	PO	0 - 100 %LEL	25,0	-20 - 53 °C	-20 - 60 °C
Ciclopentano	C ₅ H ₁₀	0 - 100 %LEL	25,0	-20 - 53 °C	-20 - 60 °C
		0 - 5000 ppm	1250	-20 - 53 °C	-20 - 60 °C
Diclorometano	CH ₂ CL ₂	0 - 100 %LEL	25,0	-10 - 53 °C	-10 - 60 °C
Carbonato de dietila	C ₅ H ₁₀ O ₃	0 - 100 %LEL	25,0	-20 - 53 °C	-20 - 60 °C
Carbonato de dimetila	C ₃ H ₆ O ₃	0 - 100 %LEL	25,0	-20 - 53 °C	-20 - 60 °C
Tetraidrofurano	THF	0 - 100 %LEL	25,0	-20 - 53 °C	-20 - 60 °C
Gás urbano 13A	13A	0 - 100 %LEL	25,0	-20 - 53 °C	-20 - 60 °C
Tolueno	C ₇ H ₈	0 - 100 %LEL	25,0	-10 - 53 °C	-10 - 60 °C
Dióxido de carbono	CO ₂	0 - 10000 ppm	5000	-20 - 53 °C	-20 - 60 °C
n-Butano	n-C ₄ H ₁₀	0 - 100 %LEL	25,0	-20 - 53 °C	-20 - 60 °C
n-Hexano	n-C ₆ H ₁₄	0 - 100 %LEL	25,0	-20 - 53 °C	-20 - 60 °C
		0 - 5 vol%	1,25	-20 - 53 °C	-20 - 60 °C
		0 - 10 vol%	2,5	-20 - 53 °C	-20 - 60 °C
n- Heptano	n-C ₇ H ₁₆	0 - 100 %LEL	25,0	-20 - 53 °C	-20 - 60 °C
Pentano	n-C ₅ H ₁₂	0 - 100 %LEL	25,0	-20 - 53 °C	-20 - 60 °C
1,3-Butadieno	C ₄ H ₆	0 - 100 %LEL	25,0	-10 - 50 °C	-10 - 50 °C
Propano	C ₃ H ₈	0 - 100 %LEL	25,0	-20 - 53 °C	-20 - 60 °C
Acetato de éter etílico de propilenoglicol	PGMMEAc	0 - 100 %LEL	25,0	-20 - 53 °C	-20 - 60 °C
Benzeno	C ₆ H ₆	0 - 100 %LEL	25,0	-10 - 50 °C	-10 - 50 °C
Metano	CH ₄	0 - 100 %LEL	25,0	-20 - 53 °C	-20 - 60 °C
		0 - 100 vol%	25,0	-20 - 53 °C	-20 - 60 °C
Metanol	CH ₃ OH	0 - 100 %LEL	25,0	-20 - 53 °C	-20 - 60 °C
Metiletilcetona	MEK	0 - 10000 ppm	2500	-10 - 50 °C	-10 - 50 °C
		0 - 100 %LEL	25,0	-20 - 53 °C	-20 - 60 °C

* Entre em contato com nosso departamento de vendas no exterior ou nosso representante local, exceto para o gás mencionado acima.

10-2. Princípio de detecção

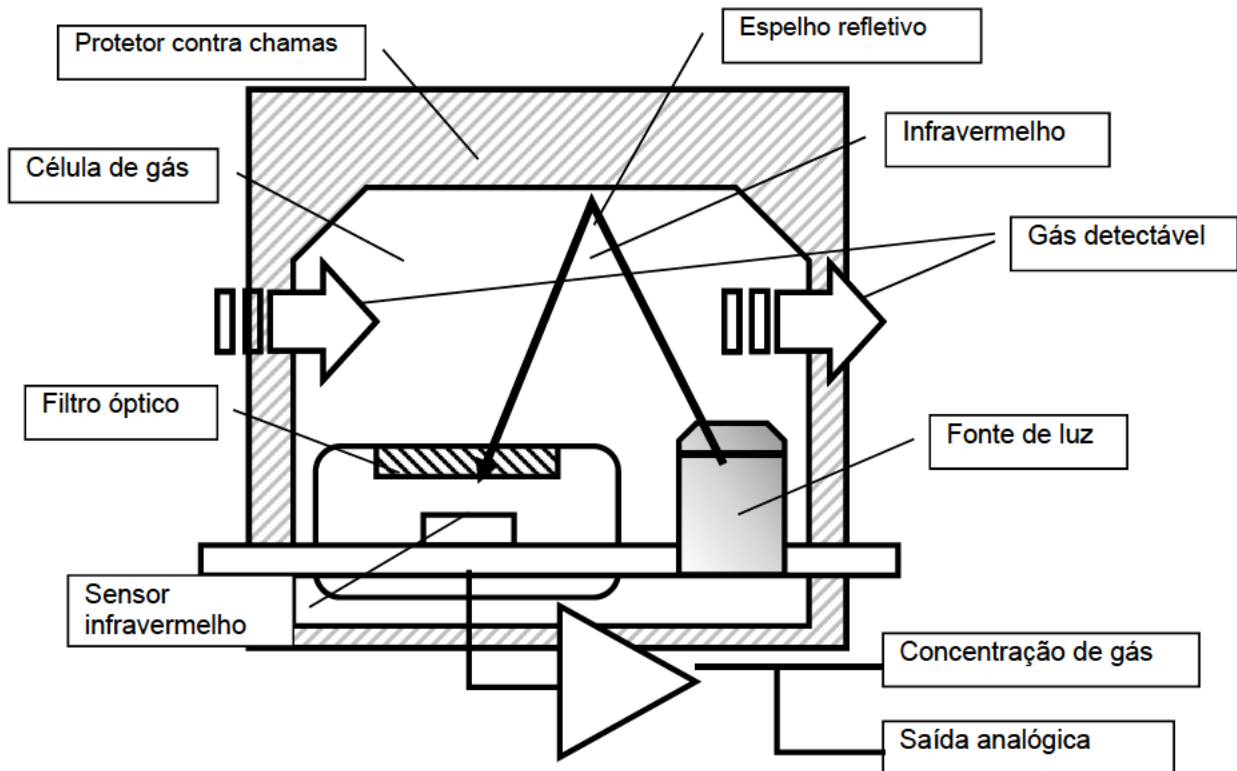
O modelo SD-1RI é baseado em Infravermelho não dispersivo, NDIR (Non-Dispersive Infrared,) e esta estrutura é mostrada abaixo.

O feixe infravermelho emitido pela fonte de luz passa através da célula de gás, e o filtro de passagem de banda óptica que pode passar a onda de absorção do gás de medição e atingir a célula de gás é absorvido pelo gás de medição quando o gás de medição é fornecido para a célula de gás e irá diminuir de acordo com sua concentração.

A quantidade variável de raio infravermelho é medida pelo sensor infravermelho e é exibida como concentração de gás.

Assim, não há sensibilidade contra o gás que tem onda de absorção diferente da do gás de medição. Então não há sensibilidade contra N_2 e H_2 etc. que não podem absorver infravermelho. Em comparação com o método convencional de combustão catalítica, não há material de envenenamento a ser absorvido e quase nenhuma queda de sensibilidade sobre este princípio de detecção.

A fonte de luz, célula de gás, sensor infravermelho, etc. estão alojados em um pára-chamas para ser uma estrutura à prova de explosão (chama).



11

Definição de termos

Tipo infravermelho não dispersivo	Este é um princípio do sensor instalado na cabeça detectora. Veja o '10-2. Princípio de detecção' para detalhes.
Ligação inicial	A saída da cabeça do detector flutua durante algum tempo após ligar a alimentação. Esta é uma função que serve para evitar o disparo de um alarme durante esse tempo.
Escala máxima	Valor máximo da faixa de detecção.
%LEL	Uma unidade cujo limite de explosão inferior (LEL) do gás combustível a detectar está definido para 100.
ppm	Uma unidade de concentração que significa uma parte por milhão do gás combustível a detectar.
Calibração	Ajusta as leituras para o valor do gás de calibração usando o gás de calibração.
Supressão zero	Uma função para cortar a flutuação específica que o sensor tem.
Tempo de atraso de alarme	Uma função que suspende temporariamente a ativação para evitar que um alarme falso seja causado por ruído a partir do exterior.
INHIBIT	A função de detecção do gás é suspendida temporariamente durante a manutenção, etc., do detector. A isto também se chama "avanço de ponto", que tem a mesma função.

Histórico de Revisão

Edição	Revisão	Data de emissão
0	Primeira edição	10/07/2020
1	revisão complete (PT2E-1957)	05/13/2021
2	Declaração de conformidade	11/12/2021
3	P47 Capacidade de contato	05/30/2022
4	P6 Informação de Segurança, Declaração de conformidade	02/28/2023



EU-Declaration of Conformity

Document No.: 320CE22080



We, RIKEN KEIKI Co., Ltd. 2-7-6, Azusawa, Itabashi-ku, Tokyo, 174-8744 Japan declare under our sole responsibility that the following product conforms to all the relevant provisions.

Product Name: Smart transmitter/Gas Detector Head
Model: SD-1RI,SD-1DRI

Council Directives		Applicable Standards
2014/30/EU	EMC Directive	EN 50270:2015
2014/34/EU	ATEX Directive	EN IEC 60079-0:2018 EN 60079-1:2014
2011/65/EU ^[1]	RoHS Directive	EN IEC 63000:2018

^[1]Including substances added by Commission Delegated Directive (EU) 2015/863

EU-Type examination Certificate No.

Presafe 20 ATEX 63097X


Notified Body for ATEX

DNV Product Assurance AS (NB 2460)
Veritasveien 1
1363 Høvik
Norway

Auditing Organization for ATEX

DNV Product Assurance AS (NB 2460)
Veritasveien 1
1363 Høvik
Norway

The marking of the product shall include the following:

 II 2 G Ex db IIC T6 Gb

Place: Tokyo, Japan

Date: Jun. 29, 2022

Takakura Toshiyuki
General manager
Quality Control Center



UK-Declaration of Conformity

Document No.: 320UK22045



We, RIKEN KEIKI Co., Ltd. 2-7-6, Azusawa, Itabashi-ku, Tokyo, 174-8744, Japan declare under our sole responsibility that the following product conforms to all the relevant provisions.

Product Name: Smart transmitter/Gas Detector Head
Model: SD-1RI, SD-1DRI

Regulations	UK designated Standards
Electromagnetic Compatibility Regulations 2016 (S.I. 2016/1091)	BS EN 50270:2015
The Equipment and Protective Systems Intended for Use in Potentially Explosive Atmospheres Regulations 2016 (S.I. 2016/1107) (UKEX)	BS EN IEC 60079-0:2018 BS EN 60079-1:2014
The Restriction of the Use of Certain Hazardous Substances in Electrical and Electronic Equipment Regulations 2012 (S.I. 2012/3032)	BS EN IEC 63000:2018

UK-Type examination Certificate No.

DNV 22 UKEX 25923X


Approved Body for UKEX

DNV Business Assurance UK Ltd (AB8501)
4th Floor Vivo Building, 30 Stamford Street,
London SE1 9LQ, United Kingdom

Auditing Organization for UKEX

DNV Business Assurance UK Ltd (AB8501)
4th Floor Vivo Building, 30 Stamford Street,
London SE1 9LQ, United Kingdom

The marking of the product shall include the following:

 II 2 G Ex db IIC T6 Gb -20°C ≤ Ta ≤ +60°C

Place: Tokyo, Japan

Date: Nov. 18, 2022

Takakura Toshiyuki
General manager
Quality Control Center