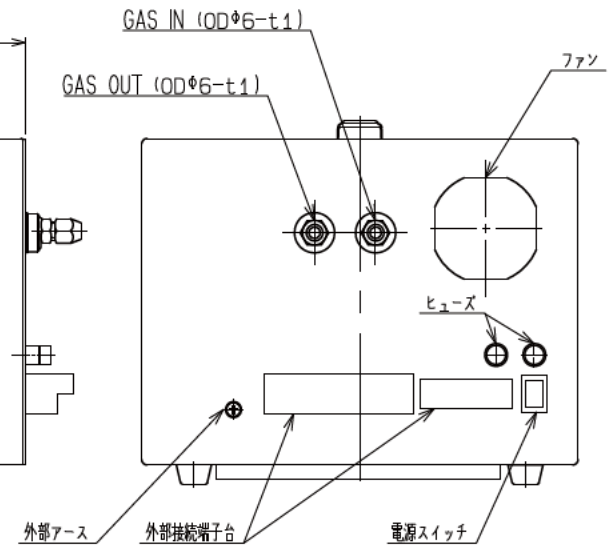
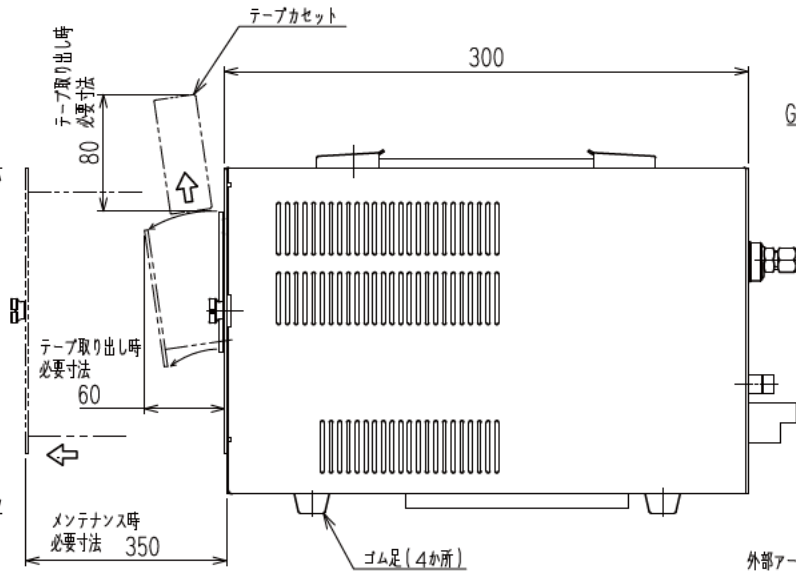
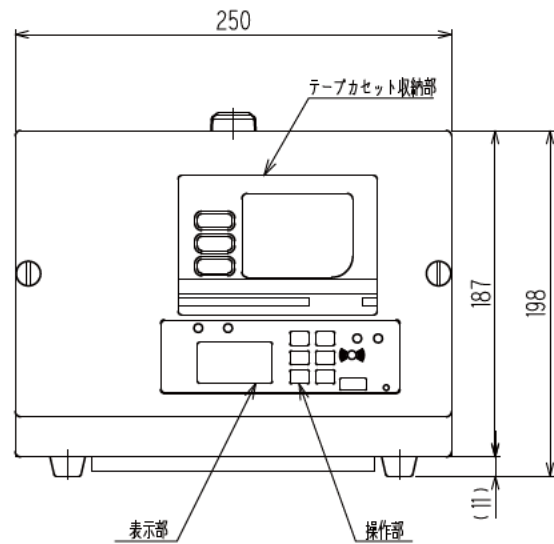


寸法	1.6未満	1.8以上1.9未満	1.9以上2.0未満	2.0以上2.1未満	2.1以上2.2未満	2.2以上2.3未満	2.3以上2.4未満	2.4以上2.5未満	2.5以上
精度	0.1	0.15	0.2	0.3	0.4	0.5	0.6	0.7	0.8
中線	0.2	0.3	0.4	0.5	0.6	0.8	1.0	1.2	1.5
粗線	0.4	0.6	0.8	1.2	1.6	2.0	2.5	3.0	4.0



注)
 塗装色: マンセル 5Y8.4/0.5
 質量: 約9.5kg

表面処理 TREAT. 材質 MAT.	許容差 TOL. 尺 度 SCALE 1 : 3	投影法 PROJECTION 第一角法	名 称 NAME 高感度毒性ガスモニター FP-300AGZS
承認 APPROVED 田島秀二	検 査 CHECKED 近藤晴彦	製 図 DRAWN 河井伸久	作成日 DATE 2010.10.26
図 番 DIMS. NO. M3-9,1,1,2-50-0,1G			