

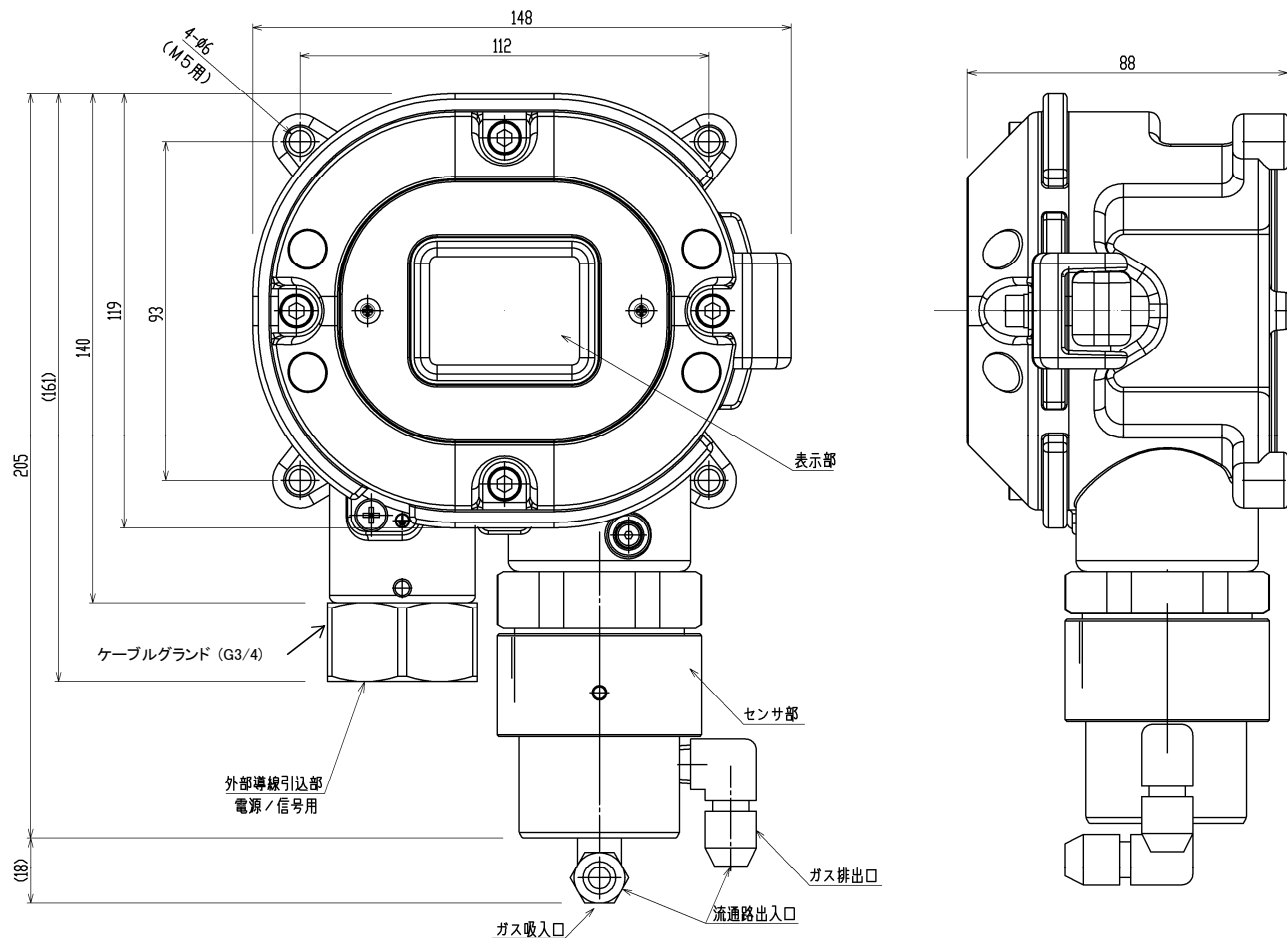
## 信号変換器付ガス検知部 SD-1DOX仕様書(酸欠警報仕様)

検知原理	隔膜ガルバニ電池式
検知対象ガス	酸素
濃度表示	7セグメントLED(4桁)
検知範囲	0~25vol%
検知方式	吸引式(外部ユニットによる導入)
吸引流量	1.5±0.5L/min
警報設定値 <sup>※1</sup>	18vol%(L)【標準設定値】
電源表示	POWERランプ点灯(緑)
外部出力 <sup>※1</sup>	ガス濃度信号/警報接点(ガス警報又は故障警報, ガス・故障共通警報)
指示精度(同一条件下) <sup>※2</sup>	±0.7vol%以内
警報設定値の精度 <sup>※2</sup>	警報設定値と警報を発生したときの濃度指示値との差は0
応答時間(同一条件下) <sup>※2</sup>	90%応答30秒以内(配管遅れは含まず)
警報精度(同一条件下) <sup>※2</sup>	警報設定値に対して±1vol%以内
警報遅れ時間(同一条件下) <sup>※2</sup>	酸欠警報(18vol%L警報)において10~11vol%のガスを検知させて5秒以内(配管遅れは含まず)
ガス警報タイプ	1段警報(L)
ガス警報表示	ALMランプ点灯(赤)
ガス警報動作	自動復帰
故障警報・自己診断	システム異常/センサ異常
故障警報表示	FAULTランプ点灯(黄)/内容表示
故障警報動作	自動復帰
警報接点 <sup>※1</sup>	無電圧接点1a・常時非励磁(警報時励磁)又は常時励磁(警報時非励磁)
接点容量	AC250V・0.5A/DC30V・0.5A(抵抗負荷)
伝送方式	3線式アナログ伝送(電源共通<電源, 信号, コモン>)
伝送仕様	DC4~20mA(リニア・負荷抵抗300Ω以下・分解能200分割)
伝送ケーブル	CVVS1.25mm <sup>2</sup> 又は2.0mm <sup>2</sup> ・3芯(接点未使用時) CVVS1.25mm <sup>2</sup> 又は2.0mm <sup>2</sup> ・5芯(接点使用時)
伝送距離	1.25km以下
各種機能	警報遅延/サプレス
電源	DC24V±10%
消費電力	最大1.1W
ケーブル接続口	耐圧パッキングランド(G3/4)
配管接続口	Rc1/8(0.0φ6-1t・PTFE管用エルボユニオン<PP>付)
イニシャルクリア	約25秒
使用温度範囲	-10~+40°C(急変なきこと)
使用湿度範囲	95%RH以下(結露なきこと)
構造	壁掛型
防爆構造	耐圧防爆構造
防爆等級	Exd II CT6X
防爆検定合格番号	第TC20696号
外形寸法	約148(W)×205(H)×88(D)mm(突起部は除く)
質量	約2.9kg
外観色	マンセル7.5BG5/2

※1 注文時にご指定ください。

※2 JIS T8201 2010(酸素欠乏測定用酸素計)に準拠。

外観図



端子台図

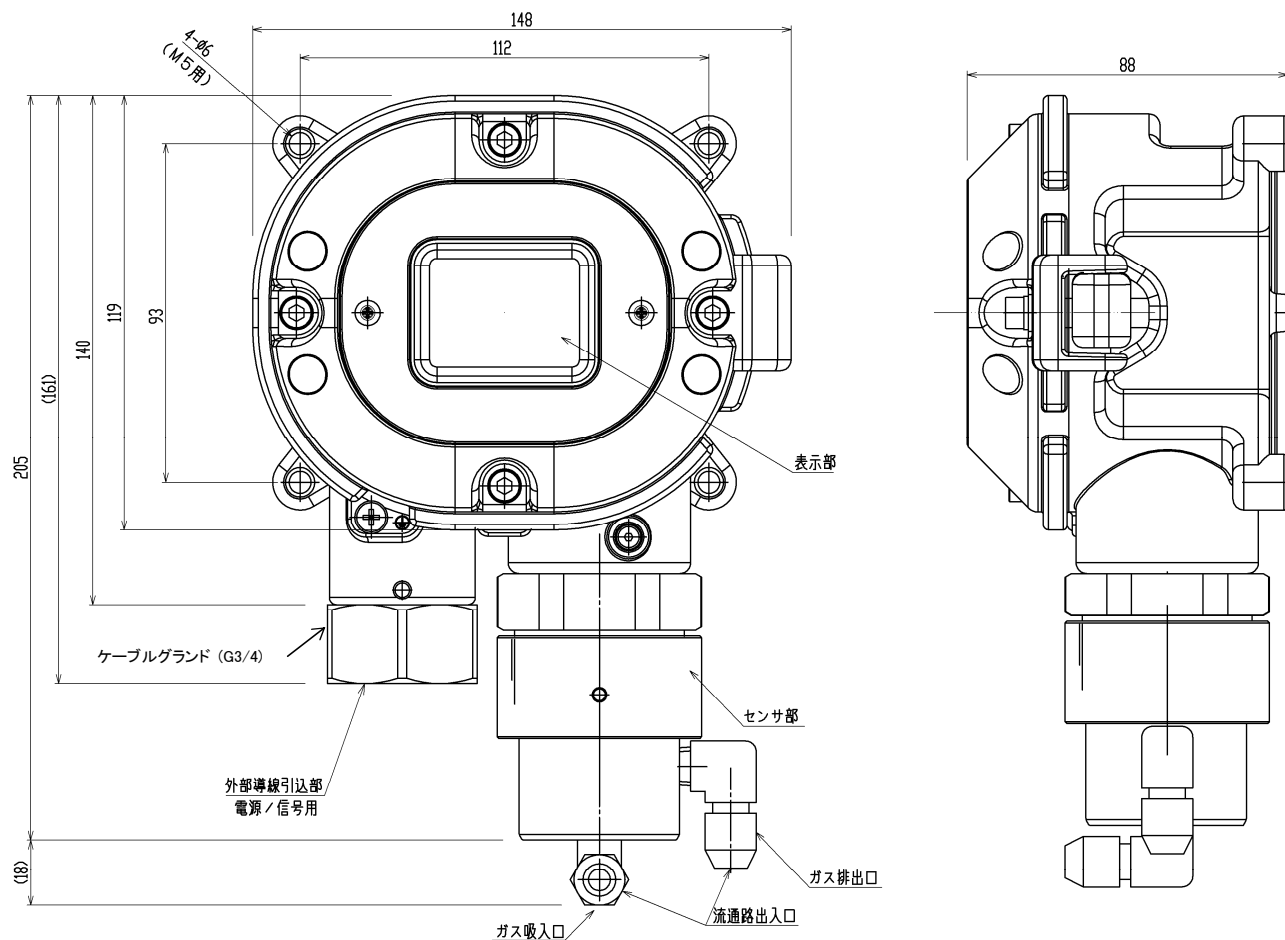
DC24V	DC+	1
	— (コモン)	2
4-20mA	Sig+	3
	接点	4
	接点	5

## 信号変換器付ガス検知部 SD-1DOX仕様書(漏洩警報仕様)

検知原理	隔膜ガルバニ電池式
検知対象ガス	酸素
濃度表示	7セグメントLED(4桁)
検知範囲	0~50vol%
検知方式	吸引式(外部ユニットによる導入)
吸引流量	1.5±0.5L/min
警報設定値 <sup>※1</sup>	25vol%(H)【標準設定値】
電源表示	POWERランプ点灯(緑)
外部出力 <sup>※1</sup>	ガス濃度信号/警報接点(ガス警報又は故障警報, ガス・故障共通警報)
警報精度(同一条件下)	漏洩警報(25vol%H警報)に対して±5%以内
警報遅れ時間(同一条件下)	漏洩警報(25vol%H警報)において1.6倍のガスを与えて30秒以内(配管遅れは含まず)
ガス警報タイプ	1段警報(H)
ガス警報表示	ALMランプ点灯(赤)
ガス警報動作	自動復帰
故障警報・自己診断	システム異常/センサ異常
故障警報表示	FAULTランプ点灯(黄)/内容表示
故障警報動作	自動復帰
警報接点 <sup>※1</sup>	無電圧接点1a・常時非励磁(警報時励磁)又は常時励磁(警報時非励磁)
接点容量	AC250V・0.5A/DC30V・0.5A(抵抗負荷)
伝送方式	3線式アナログ伝送(電源共通<電源, 信号, コモン>)
伝送仕様	DC4~20mA(リニア・負荷抵抗300Ω以下・分解能200分割)
伝送ケーブル	CVVS1.25mm <sup>2</sup> 又は2.0mm <sup>2</sup> ・3芯(接点未使用時) CVVS1.25mm <sup>2</sup> 又は2.0mm <sup>2</sup> ・5芯(接点使用時)
伝送距離	1.25km以下
各種機能	警報遅延/サプレス
電源	DC24V±10%
消費電力	最大1.1W
ケーブル接続口	耐圧パッキングランド(G3/4)
配管接続口	Rc1/8(O.Dφ6-1t・PTFE管用エルボユニオン<PP>付)
イニシャルクリア	約25秒
使用温度範囲	-10~+40°C(急変なきこと)
使用湿度範囲	95%RH以下(結露なきこと)
構造	壁掛型
防爆構造	耐圧防爆構造
防爆等級	Exd II CT6X
防爆検定合格番号	第TC20696号
外形寸法	約148(W)×205(H)×88(D)mm(突起部は除く)
質量	約2.9kg
外観色	マンセル7.5BG5/2

※1 注文時にご指定ください。

外観図



端子台図

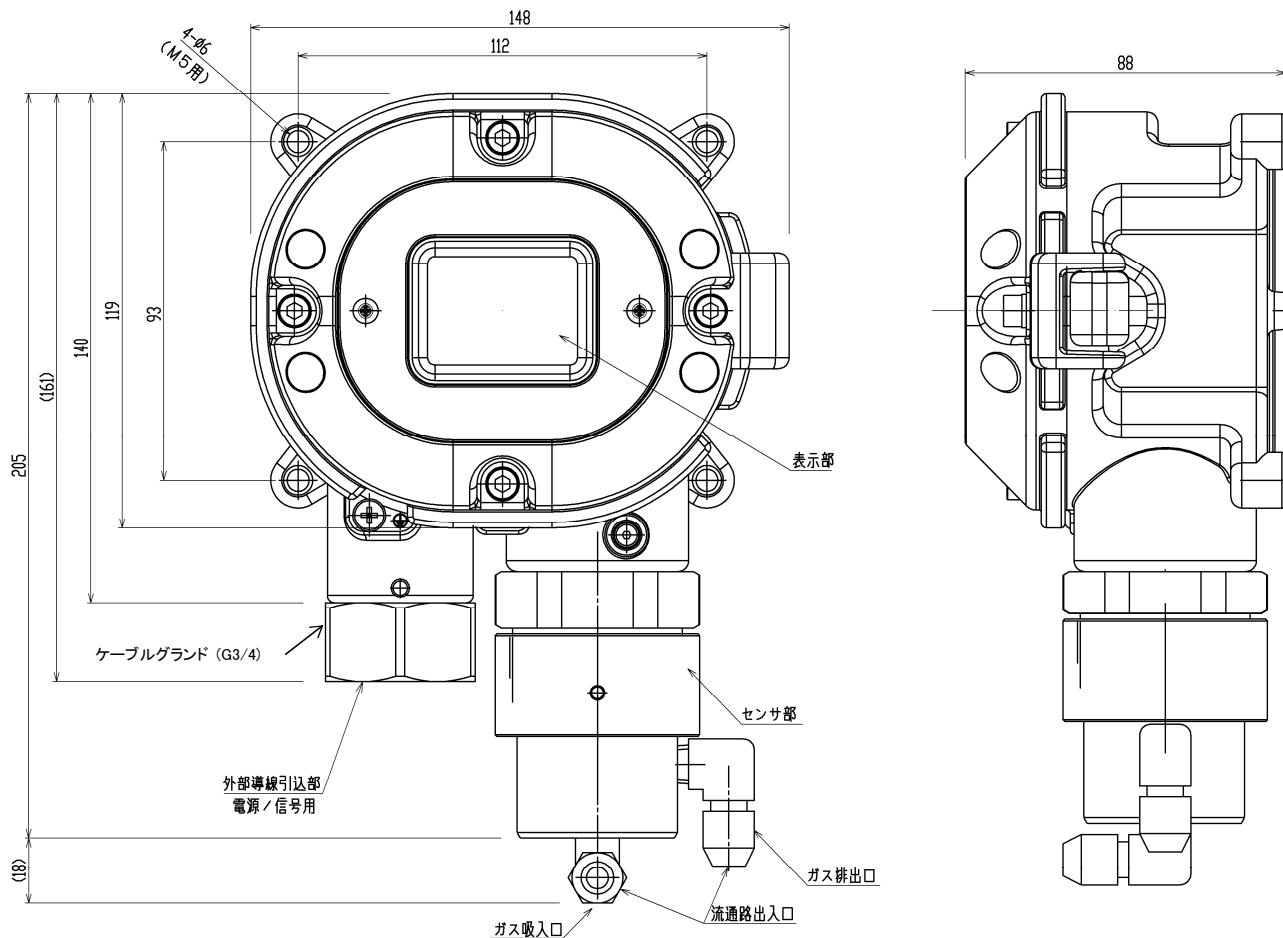
DC24V	DC+	1
	- (コモン)	2
4-20mA	Sig+	3
	接点	4
	接点	5

## 信号変換器付ガス検知部 SD-1DOX仕様書(濃度監視仕様)

検知原理	隔膜ガルバニ電池式
検知対象ガス	酸素
濃度表示	7セグメントLED(4桁)
検知範囲	0~5vol%/0~10vol%/0~25vol%/0~50vol%/0~100vol%
検知方式	吸引式(外部ユニットによる導入)
吸引流量	1.5±0.5L/min
警報設定値	検知範囲に依る
電源表示	POWERランプ点灯(緑)
外部出力 <sup>※1</sup>	ガス濃度信号/警報接点(ガス警報又は故障警報, ガス・故障共通警報)
指示精度(同一条件下)	±0.7vol%以内(25vol%以下の範囲) ±3vol%以内(25vol%を超える範囲)
応答時間(同一条件下)	90%応答 30秒以内(配管遅れは含まず)
ガス警報タイプ <sup>※1</sup>	1段警報(H又はL)
ガス警報表示	ALMランプ点灯(赤)
ガス警報動作	自動復帰
故障警報・自己診断	システム異常/センサ異常
故障警報表示	FAULTランプ点灯(黄)/内容表示
故障警報動作	自動復帰
警報接点 <sup>※1</sup>	無電圧接点1a・常時非励磁(警報時励磁)又は常時励磁(警報時非励磁)
接点容量	AC250V・0.5A/DC30V・0.5A(抵抗負荷)
伝送方式	3線式アナログ伝送(電源共通<電源, 信号, コモン>)
伝送仕様	DC4~20mA(リニア・負荷抵抗300Ω以下・分解能200分割)
伝送ケーブル	CVVS1.25mm <sup>2</sup> 又は2.0mm <sup>2</sup> ・3芯(接点未使用時) CVVS1.25mm <sup>2</sup> 又は2.0mm <sup>2</sup> ・5芯(接点使用時)
伝送距離	1.25km以下
各種機能	警報遅延/サプレス
電源	DC24V±10%
消費電力	最大1.1W
ケーブル接続口	耐圧パッキングランド(G3/4)
配管接続口	Rc1/8(0.Dφ6-1t・PTFE管用エルボユニオン<PP>付)
イニシャルクリア	約25秒
使用温度範囲	-10~+40°C(急変なきこと)
使用湿度範囲	95%RH以下(結露なきこと)
構造	壁掛型
防爆構造	耐圧防爆構造
防爆等級	Exd II CT6X
防爆検定合格番号	第TC20696号
外形寸法	約148(W)×205(H)×88(D)mm(突起部は除く)
質量	約2.9kg
外観色	マンセル7.5BG5/2

※1 注文時にご指定ください。

外観図



端子台図

DC24V	DC+	1
	— (コモン)	2
4-20mA	Sig+	3
	接点	4
	接点	5