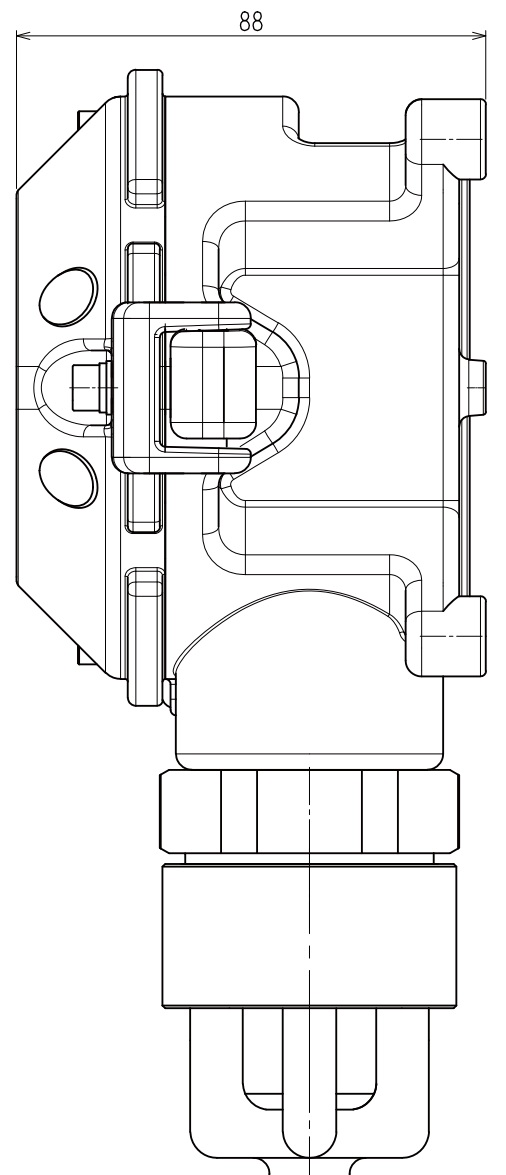
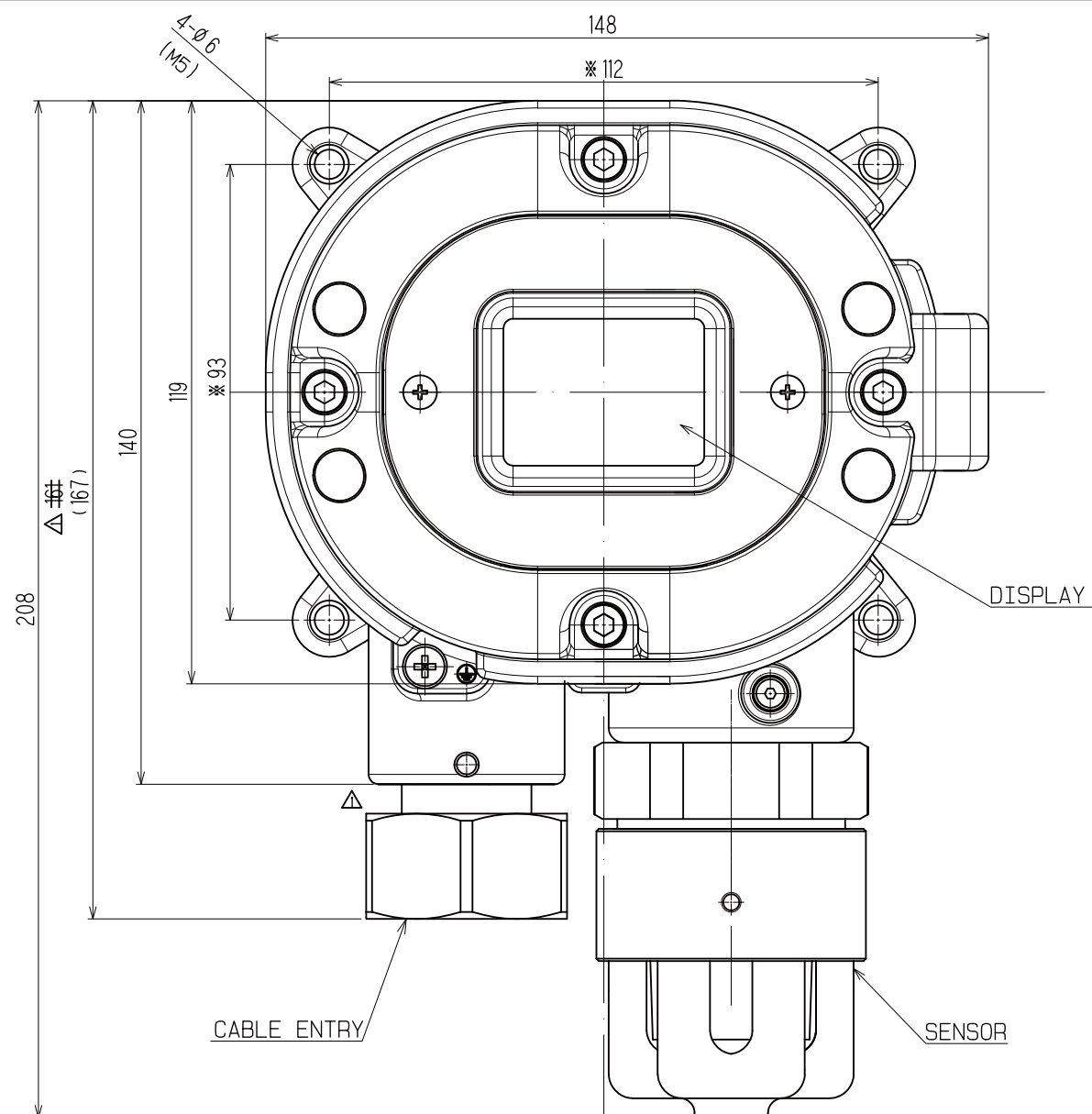


寸法	18未満	18以上50未満	50以上120未満	120以上260未満	260以上500未満	500以上1000未満	1000以上
精度	0.1	0.15	0.2	0.3	0.4	0.5	0.7
中級	0.2	0.3	0.4	0.6	0.8	1.0	1.2
粗級	0.4	0.6	0.8	1.2	1.6	2.0	2.5



NOTE)
 1. MUNSELL : 7.5BG5/2
 2. WEIGHT : APPROX 2.5kg
 3. *INSTALLATION HOLE

表面処理 TREAT.	許容差 TOL.	尺度 SCALE	投影法 PROJECTION	名称 NAME
材質 MAT.		1 : 1		GAS DETECTOR SD-10X
承認 APPROVED	検討 CHECKED	製図 DRAWN	作成日 DATE	図番 Dwg. NO.
田島秀二	佐々木謙三	中村義裕	2013.4.9	M3-4287-47-06E

	Correction E2.G4	2017.1.24	福田幸子
	記事	年月日	訂正者

RIKEN KEIKI 理研計測株式会社