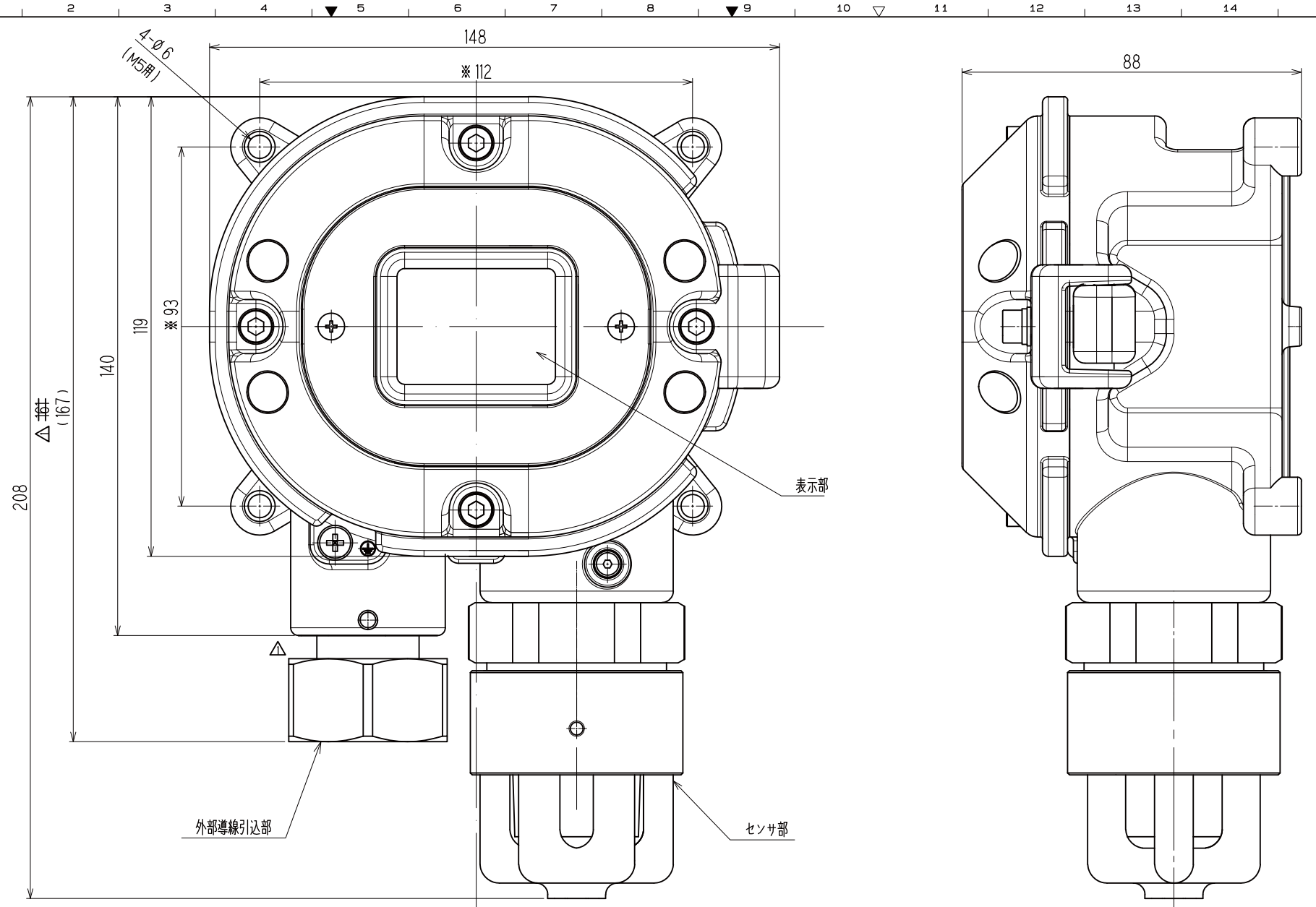


|    |      |          |           |            |            |             |        |
|----|------|----------|-----------|------------|------------|-------------|--------|
| 寸法 | 18以下 | 18以上50未満 | 50以上120未満 | 120以上260未満 | 260以上500未満 | 500以上1000未満 | 1000以上 |
| 精度 | 0.1  | 0.15     | 0.2       | 0.3        | 0.4        | 0.5         | 0.7    |
| 中級 | 0.2  | 0.3      | 0.4       | 0.6        | 0.8        | 1.0         | 1.2    |
| 粗級 | 0.4  | 0.6      | 0.8       | 1.2        | 1.6        | 2.0         | 2.5    |



注) 1. 塗装色: 7. 5BG5/2  
 2. 質量: 約2.5kg  
 3. ※寸法は壁面取付寸法

|   |            |           |      |
|---|------------|-----------|------|
| △ | 寸法値修正E2、G4 | 2017.1.24 | 福田幸子 |
| △ | 記事         | 年月日       | 訂正者  |

|             |            |          |                |                 |
|-------------|------------|----------|----------------|-----------------|
| 表面処理 TREAT. | 許容差 TOL.   | 尺度 SCALE | 投影法 PROJECTION | 名称 NAME         |
| 材質 MAT.     |            | 1 : 1    |                | ガス検知器<br>SD-10X |
| 承認 APPROVED | 検討 CHECKED | 製図 DRAWN | 作成日 DATE       | 図番 DWG. NO.     |
| 田島秀二        | 佐々木謙三      | 中村義裕     | 2013.4.9       | M3-4287-47-05G  |