



스마트 송신기/가스 검출기 헤드

**SD-10X**

사용 설명서

(PT2E-177)

(PT2-177)

**RIKEN KEIKI Co., Ltd.**

2-7-6 Azusawa, Itabashi-ku, Tokyo, 174-8744, Japan

Phone : +81-3-3966-1113

Fax : +81-3-3558-9110

E-mail : [intdept@rikenkeiki.co.jp](mailto:intdept@rikenkeiki.co.jp)

Web site : <https://www.rikenkeiki.co.jp/>

## 사용상의 주의사항

이 검출기는 산소 결핍 검출기로 공기 중에 산소를 검출하고 산소 결핍 알람을 트리거합니다. 본 산소 결핍 검출기는 가스의 정량적/정성적 분석/측정을 하는 분석기나 농도계가 아닌 안전 장치입니다.

사용 전에 다음 사항을 충분히 숙지하신 후 올바르게 사용하시기 바랍니다.

1. 공기압 변동에 따라 검출기의 판독값이 경미하게 변동될 수 있습니다.  
특히 태풍에 의한 저기압 시 알람 활성화가 되니 주의하십시오. 또한 설치 지점의 환경(온도, 습도 등) 변화에 따라 변동될 수 있습니다.
2. 알람은 검출기의 성능을 보장할 수 있는 범위 내에서 설정되어야 합니다.  
표준 알람 설정값은 18vol%입니다.
3. 이것은 제어 장치가 아니라 안전 장치입니다.  
검출기의 알람 컨택 출력은 외부 알람 램프/버저용으로 사용해야 하며, 아날로그 신호 출력은 표시기 또는 외부 레코더용으로 사용해야 합니다.
4. 검출기의 유지보수를 위해서는 사용 설명서에 명시된 정기 교체 부품의 교체 및 조정을 포함하여 정기 유지보수를 거쳐야 합니다. 또한 안전 장치이기 때문에 6개월마다 정기 유지보수 및 범위 조정을 실시할 것을 권장합니다.

---

## <목차>

1. 제품 개요.....	2
1-1. 서문 .....	2
1-2. 사용 목적 .....	2
1-3. 위험, 경고, 주의 및 참고의 정의 .....	2
1-4. 표준 및 방폭 사양 확인 방법 .....	3
2. 안전에 관한 중요 정보.....	4
2-1. 위험 사례 .....	4
2-2. 경고 사례 .....	5
2-3. 주의사항.....	6
2-4. 안전 정보 .....	7
3. 제품 구성품.....	9
3-1. 본체 및 표준 부속품 .....	9
3-2. 각 부품의 명칭 및 기능.....	10
3-3. 블록도.....	11
4. 사용방법 .....	12
4-1. 가스 검출기를 사용하기 전에 .....	12
4-2. 설치 지정 주의사항.....	12
4-3. 시스템 설계 시 주의사항 .....	13
4-4. 설치 방법 .....	15
4-5. 설치 절차 .....	17
4-6. 배선 방법 .....	18
5. 작동 방법.....	22
5-1. 시동 준비 .....	22
5-2. 기본 작동 절차.....	22
5-3. 가스 검출기 사용 시작 방법.....	23
5-4. 모드 .....	24
5-5. 유지보수 모드(사용자).....	25
5-6. 종료 방법 .....	27
6. 작동 및 기능 .....	28
6-1. 알람 활성화 .....	28
6-2. 오류 알람 활성화.....	29
6-3. 외부 출력 작동.....	30
6-4. 기타 기능 .....	31
7. 유지보수 .....	32
7-1. 유지보수 간격 및 항목 .....	32
7-2. 유지보수 모드(정기 유지보수) .....	34
7-3. 보정 방법 .....	41
7-4. 교체 부품 .....	44
8. 보관, 이전 및 폐기.....	45
8-1. 가스 검출기 보관 또는 장기간 방치 시 절차 .....	45
8-2. 검출기 이전 또는 재사용에 대한 절차 .....	45
8-3. 제품 폐기 .....	45
9. 문제 해결.....	46
10. 제품 사양 .....	48
10-1. 사양 목록 .....	48
10-2. 검출 원리 .....	56
11. 용어 정의.....	57

## 1

# 제품 개요

## 1-1. 서문

당사의 스마트 송신기/가스 검출기 헤드 SD-10X 를 선택해 주셔서 감사합니다. 구입하신 제품의 모델명이 본 설명서가 다루는 사양에 포함되는 지를 확인하시기 바랍니다.

본 설명서는 검출기의 사용법과 사양에 대해 설명하고 있습니다. 가스 검출기의 올바른 사용에 필요한 정보를 담고 있습니다. 가스 검출기를 처음 사용하는 사용자 뿐만 아니라 이미 제품을 사용한 사용자도 사용 설명서를 읽고 이해하여 지식과 경험을 높여야 검출기를 사용할 수 있습니다. 이 설명서는 O<sub>2</sub> 사양(검출 범위 0~25vol%)을 예로 들어 설명합니다(예: LED 디스플레이의 예 등).

본 문서에서는 제품 사양을 다음과 같이 약칭하여 표기할 수 있습니다.




Japan Ex 사양 : Japan 사양

KCs / ATEX / IECEx / UKEX 사양 : Export 사양

## 1-2. 사용 목적

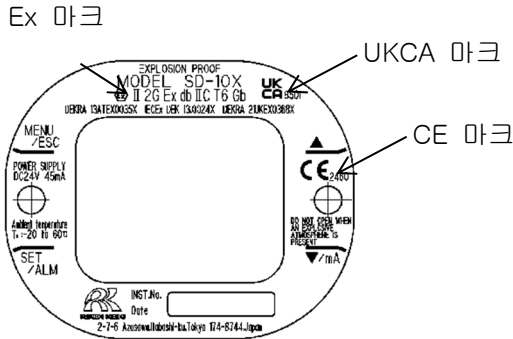
- 이 검출기는 산소를 검출하고 가스 농도가 설정값을 초과할 때 알람 활성화를 수행하는 고정식 가스 검출기 헤드입니다.  
본 검출기는 가스의 정량적/정성적 분석/측정을 하는 분석기나 농도계가 아닌 안전 장치입니다. 사용 전에 검출기 기능을 충분히 숙지하신 후 올바르게 사용하시기 바랍니다.
- 검출기는 내장된 가스 센서로 가스의 존재 또는 기타 이유(누설)로 인한 공기의 이상을 검출합니다. 검출된 가스의 농도는 7 구획 LED 에 표시됩니다.
- 검출기에는 알람 컨택이 내장되어 있으며 가스 알람, 오류 알람 또는 일반(가스, 오류) 알람으로 사용할 수 있습니다.
- 검출기는 4~20mA 의 가스 농도를 출력합니다.

## 1-3. 위험, 경고, 주의 및 참고의 정의

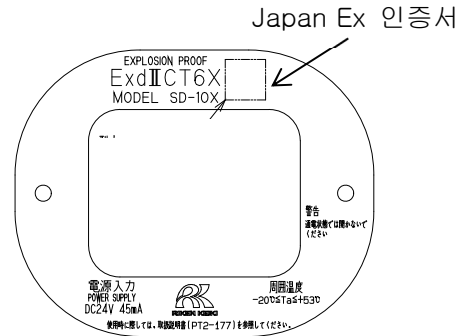
 위험	이 표현은 제품을 부적절하게 취급할 경우 생명, 건강 또는 자산에 심각한 피해를 초래할 수 있음을 나타냅니다.
 경고	이 표현은 제품을 부적절하게 취급할 경우 건강이나 자산에 심각한 피해를 입을 수 있음을 나타냅니다.
 주의	이 표현은 제품을 부적절하게 취급할 경우 건강이나 자산에 경미한 피해를 입을 수 있음을 나타냅니다.
참고	이 표현은 취급에 있어서의 조언을 의미합니다.

# 1-4. 표준 및 방폭 사양 확인 방법

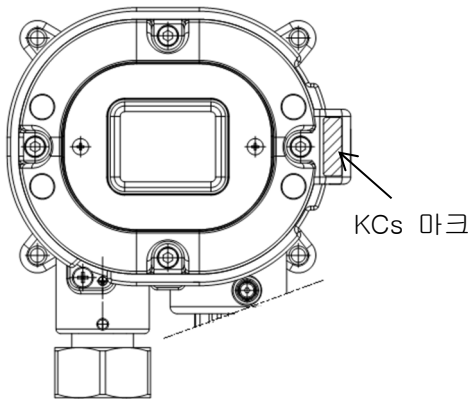
이 기기는 표준 및 방폭 인증서에 따라 일부 사양이 다릅니다. 사용하기 전에 검출기 사양을 확인하십시오. CE/UKCA 마크 유형이 있는 경우 이 설명서 끝에 있는 적합성 선언문을 참조하십시오. 명판을 보면 다음과 같이 기기 사양을 확인할 수 있습니다.



ATEX/IECEX/UKEX, CE/UKCA 마크 유형 명판



Japan Ex 유형 명판



KCs 마크 부착 위치

## 2

## 안전에 관한 중요 정보

## 2-1. 위험 사례



## 위험

## 방폭 관련 정보

- 표시창 플레이트 재질은 폴리카보네이트 수지입니다. 유기 용제 및 알칼리계(액체 또는 증기)를 사용하지 마십시오. 표시창 플레이트의 색상과 모양이 변형될 수 있습니다.
- 통전 시 뚜껑을 열지 마십시오.
- 검출기를 수리하려고 하지 마십시오.
- 뚜껑에는 RIKEN KEIKI 에서 지정한 육각 소켓 헤드 볼트를 사용하십시오.
- 표시창 플레이트에 강한 힘이나 충격을 가하지 마십시오. 손상으로 인해 방폭 성능이 저하될 수 있습니다. 검출기의 방폭 조건은 기계적 손상 가능성이 "낮음(2J)"입니다.
- 실내 온도:  
Export 사양:  $-20 \sim +60^{\circ}\text{C}$   
Japan 사양:  $-20 \sim +53^{\circ}\text{C}$   
(방폭 인증의 실내 온도가 설명되어 있으며, 제품의 성능이 아닌 방폭 성능을 유지할 수 있는 온도 범위를 나타냅니다. 자세한 내용은 "10-1 사양 목록"을 참조하십시오.)
- 사용자의 단독 재량으로 부품을 교체하지 마시고 투명창의 균열 또는 방폭 접합면의 이상, 또는 고정나사나 볼트의 변경, 분실 등의 경우에는 RIKEN KEIKI 로 연락해 주십시오.
- 방폭 접합면을 수리하지 마십시오.
- 표시창 플레이트에 날카로운 도구가 부딪히지 않도록 주의하십시오.

## 2-2. 경고 사례



### 경고

#### 전원 공급

검출기를 켜기 전에 항상 전압이 제대로 인가되어 있는지 확인하십시오. 불안정한 전원 공급은 오작동을 일으킬 수 있으므로 사용하지 마십시오.

#### 접지 회로의 필요성

접지 회로를 절단하거나 접지 터미널에서 와이어를 분리하지 마십시오.

#### 보호 기능의 결함

검출기를 시작하기 전에 보호 기능에 결함이 있는지 확인하십시오. 보호 접지와 같은 보호 기능에서 외관상 결함이 발견되면 검출기를 시작하지 마십시오.

#### 외부 연결

검출기를 외부 제어 회로에 연결하기 전에 보호 접지 회로에 확실하게 연결하십시오.

#### 대기 중 범위 조정(AIR 조정)

대기 중에서 범위 조정(AIR 조정)을 하는 경우 조정을 시작하기 전에 대기가 신선한지 확인하십시오. 간섭 가스가 존재할 경우 조정을 적절히 수행할 수 없으므로 산소 농도 변동 시 위험을 초래할 수 있습니다.

#### 가스 알람에 대한 응답

가스 알람이 울린다면 극도의 위험이 있음을 의미합니다. 판단에 따라 적절한 조치를 취하십시오.

#### 센서 취급

검출기에 사용되는 센서는 전해질이 포함되어 있으므로 분해하지 마십시오. 전해질이 피부에 닿으면 심각한 피부 화상을 입을 수 있으며, 눈에 닿으면 실명할 수 있습니다. 전해질이 옷에 묻으면 옷의 해당 부분이 변색되거나 옷감이 분해됩니다. 접촉이 발생하면 즉시 다량의 물로 해당 부위를 헹구십시오.

## 2-3. 주의사항



### 주의

**검출기 근처에서 송수신기를 사용하지 마십시오.**

검출기 또는 케이블 근처의 송수신기 또는 기타 무선파 전송 장치의 무선파는 판독을 방해할 수 있습니다. 송수신기 또는 기타 무선파 송신 장치를 사용할 때는 방해가 일어나지 않는 장소에서 사용해야 합니다.

**검출기를 다시 시작하려면 수행하기 전에 5 초 이상 기다리십시오.**

5 초 이내에 검출기를 다시 시작하면 오류가 발생할 수 있습니다.

**검출기의 외부 출력을 사용하여 다른 장치를 제어하지 마십시오.**

이것은 제어 장치가 아닙니다. 검출기의 외부 출력을 사용하여 다른 장치를 제어하는 것은 허용되지 않습니다.

**검출기를 분해/개조하거나 필요하지 않은 경우 설정을 변경하지 마십시오.**

검출기를 분해/개조하면 성능 보증이 무효화됩니다. 사양을 이해하지 않고 설정을 변경하면 알람이 오작동할 수 있습니다. 사용 설명서에 따라 검출기를 올바르게 사용하십시오.

**표시창 플레이트에 유기 용제 등을 장기간 도포하지 마십시오.**

표시창 플레이트 재질은 폴리카보네이트 수지입니다. 유기 용제(액체 또는 고농축 증기) 등을 플레이트에 장기간 도포하면 색상 및 형태가 변할 수 있습니다.

**반드시 정기 유지보수를 실시하십시오.**

본 제품은 안전 관련 장치이므로 안전을 확보하기 위해서는 정기 유지보수를 수행해야 합니다. 유지보수를 수행하지 않고 검출기를 계속 사용하면 센서의 감도가 저하되어 부정확한 가스 검출이 발생합니다.



## 2-4. 안전 정보

SD-10X 모델의 방폭 구조에 필요한 정보입니다.

SD-10X 모델은 고정 장착형 연속 모니터링 검출기 헤드이며 가스 모니터링 컨트롤러, 기록 장치 또는 프로그램 가능 컨트롤러에서 사용할 목표 가스 판독값을 나타내는 4~20mA 신호를 제공합니다. 1 개의 컨택 포인트가 있으며 설정에 의해 가스 경고나 고장 또는 두 경우에 모두 작동합니다.

<ATEX/IECEX/UKEX 사양>

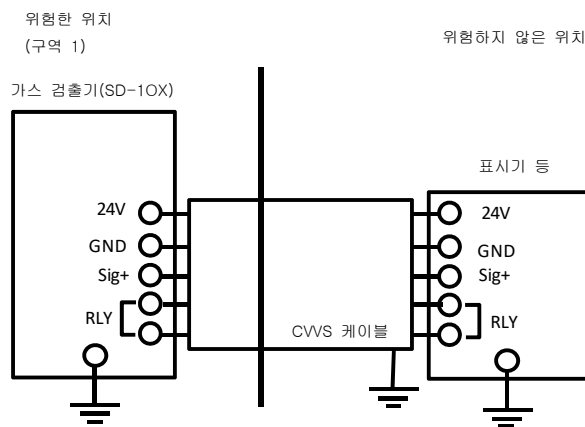
### 기술 데이터

(보호 방법)	방염 인클로저 "d"
(인증 번호)	IECEX DEK 13.0024X DEKRA 13ATEX0035 X DEKRA21UKEX0368X
(그룹)	II
(카테고리)	2G
(보호 유형 및 마킹 코드)	Ex db IIC T6
(장비 보호 등급)	Gb
(실내 온도)*	-20°C ~ +60°C
(전기 데이터)	공급 전압: DC24V±10% 45mA 출력 신호(4~20mA): DC24V 22mA 릴레이(컨택 출력): DC30V 또는 AC250V 0.5A
(적용 가능한 표준)	IEC 60079-0: 2017, IEC 60079-1: 2014-06 EN IEC 60079-0: 2018, EN 60079-1: 2014 BS EN IEC 60079-0:2018, BS EN 60079-1:2014
(설명서 번호)	PT2E-177

\* 방폭 인증의 실내 온도가 설명되어 있으며, 제품의 성능이 아닌 방폭 성능을 유지할 수 있는 온도범위를 나타냅니다. 자세한 내용은 "10-1 사양 목록"을 참조하십시오.

### 설치

설치 다이어그램



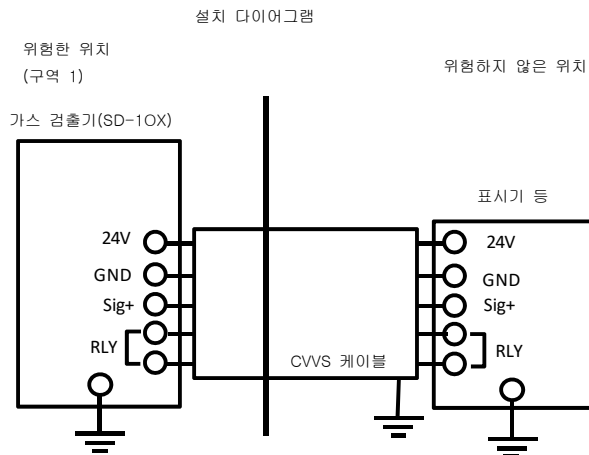
<Japan Ex 사양>

**기술 데이터**

(보호 방법)	방염 인클로저
(방폭 등급)	Ex d IIC T6 X
(실내 온도)*	-20°C ~ +53°C
(전기 데이터)	공급 전압: DC24V±10% 45mA
	검출 소자 출력 신호: DC0.1V 0.2mA
	아날로그 신호 출력: DC24V 22mA
	컨택 출력(컨택 용량): AC250V 0.5A (부하 저항)
	DC30V 0.5A (부하 저항)
(적용 가능한 표준)	JNIO SH-TR-NO. 43(2008)

\* 방폭 인증의 실내 온도가 설명되어 있으며, 제품의 성능이 아닌 방폭 성능을 유지할 수 있는 온도 범위를 나타냅니다. 자세한 내용은 "10-1 사양 목록"을 참조하십시오.

**설치**



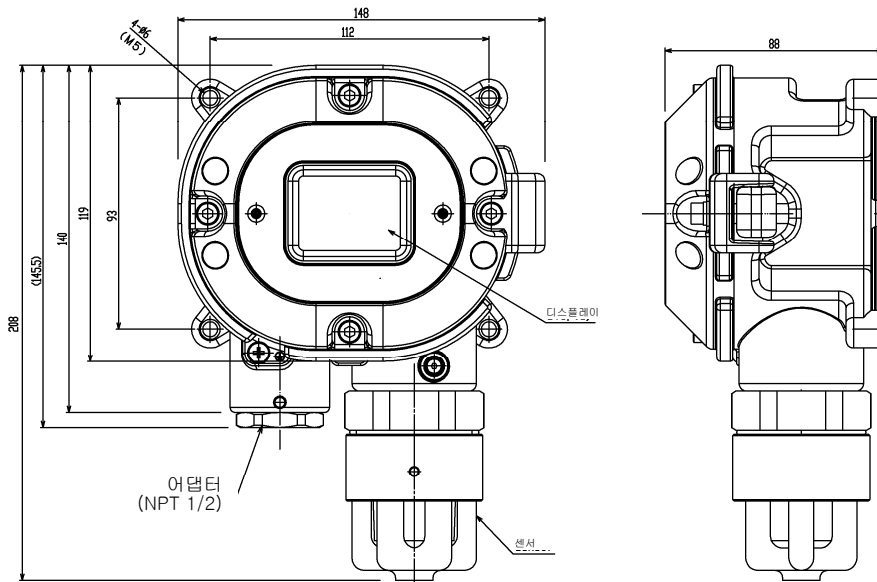
3

제품 구성품

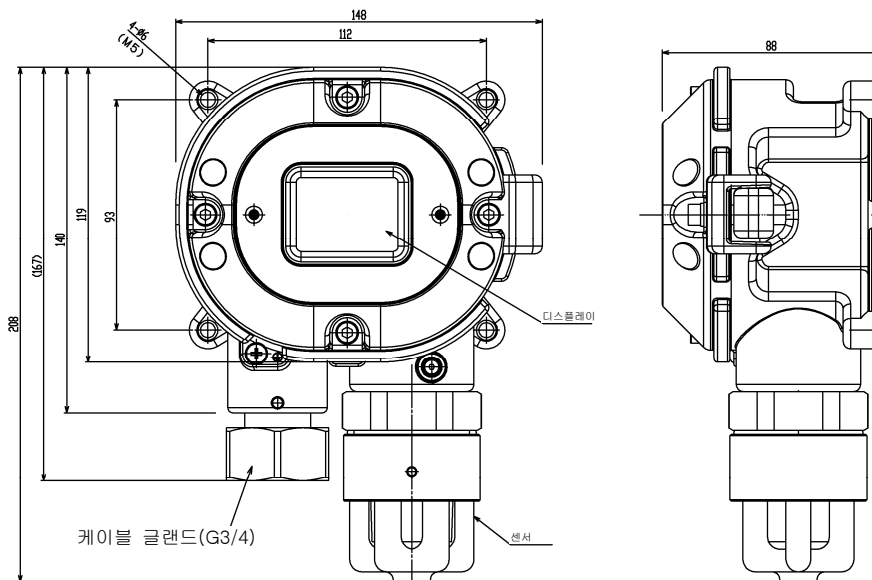
3-1. 본체 및 표준 부속품

<본체> (케이블 글랜드 또는 어댑터 포함)

【Export 사양】



【Japan 사양】



<표준 부속품>

- 사용 설명서..... 1부
- 전용 핸들링 레버(배선용으로 사용)..... 1개
- 전용 제어 키..... 공급 수량은 배송되는 장치 수량에 따라 다름.

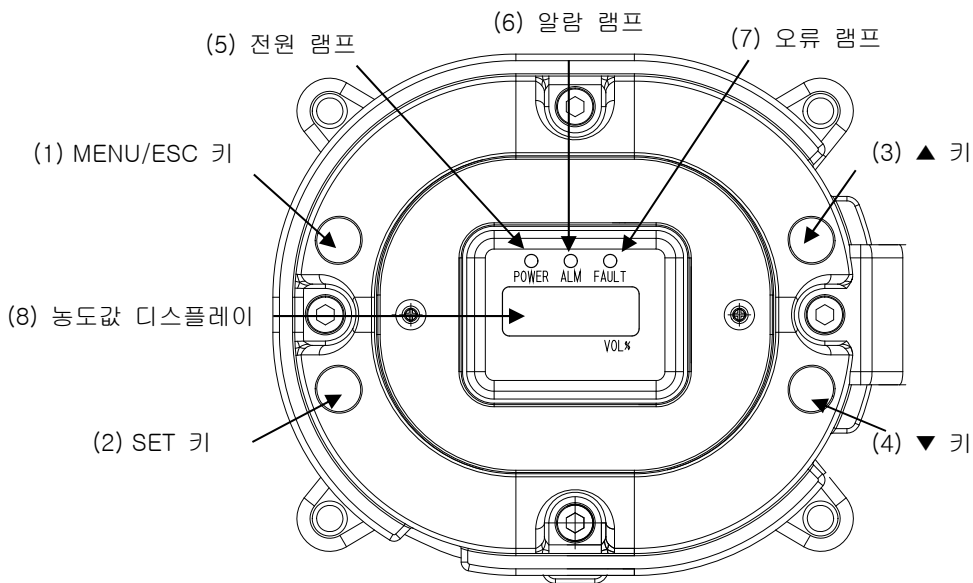
1~10 대	1 개
11~20 대	2 개
21~50 대	3 개
51 대 초과	4 개



**주의**

제공된 전용 제어 키를 사용하여 검출기를 작동하십시오. 이러한 부속품 이외의 제품을 사용하는 경우 키 조작이 제대로 입력되지 않습니다.  
 제어 키는 매우 강한 자석으로 만들어졌습니다. 신용카드, 신분증 등 자성 제품에 가까이 두면 저장된 데이터가 손상될 수 있습니다.

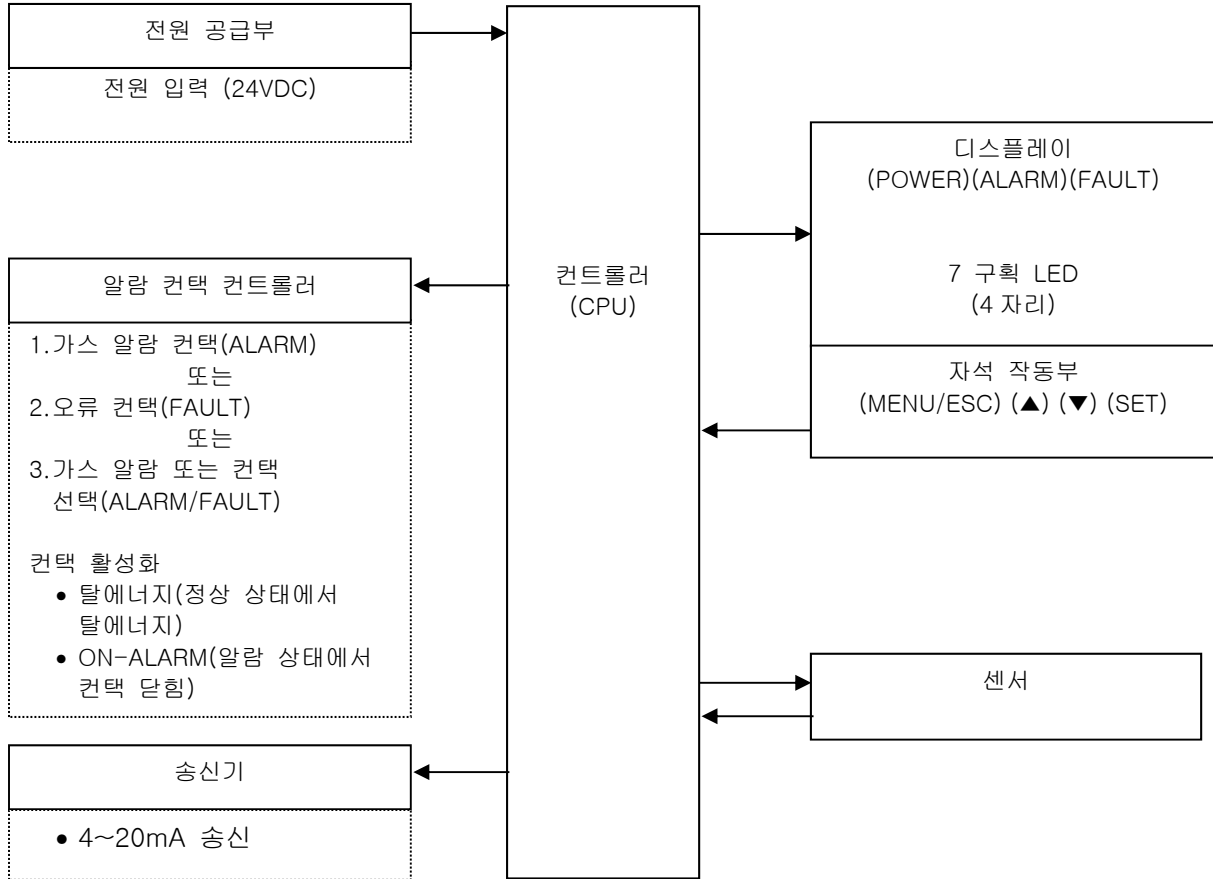
**3-2. 각 부품의 명칭 및 기능**



(1)	MENU/ESC 키	유지보수 모드로 진입할 때 사용됩니다. 특정 모드에서 취소할 때도 사용됩니다.
(2)	SET 키	특정 모드에서 값 확인 등에 사용됩니다.
(3)	▲ 키	메뉴를 전환하거나 값을 변경(UP)할 때 사용합니다.
(4)	▼ 키	메뉴를 전환하거나 값을 변경(DOWN)할 때 사용합니다.
(5)	전원 램프	전원 램프입니다. 탐지 모드: 녹색으로 켜집니다. 유지보수 모드: 녹색으로 깜박입니다.
(6)	알람 램프	알람 램프입니다. 알람 설정값에 도달하면 빨간색으로 켜집니다.
(7)	오류 램프	오류 램프입니다. 검출기에 이상이 검출되면 노란색으로 켜집니다.
(8)	농도값 디스플레이	가스 농도 등을 표시합니다.

### 3-3. 블록도

<전기 도면>



## 4

## 사용방법

## 4-1. 가스 검출기를 사용하기 전에

검출기를 처음 사용하는 경우뿐 아니라 이미 사용해본 경험이 있는 경우에도 사용상의 주의사항을 따라야 합니다.

주의사항을 무시하면 가스 검출기가 손상되어 가스 검출이 부정확할 수 있습니다.

## 4-2. 설치 지점 주의사항



## 주의

이것은 정밀기기입니다. 일부 장소(환경)에서는 검출기가 지정된 성능을 제공하지 않을 수 있으므로 설치 지점의 환경을 확인하고 필요한 경우 적절한 조치를 취하십시오.

검출기는 안전과 방재에 중요한 역할을 하기 때문에 검출기를 필요한 수량만큼 적절한 위치에 설치해야 합니다.

가스 종류와 작업 장소에 따라 가스가 누출되고 잔류하기 쉬운 지점이 다르므로 설치 지점과 설치할 대수를 신중히 결정하시기 바랍니다.

**진동이나 충격이 있는 장소에는 설치하지 마십시오.**

검출기는 민감한 전자 부품으로 구성됩니다. 검출기는 진동이나 충격이 없고 떨어지지 않는 안정된 장소에 설치해야 합니다.

**물, 기름, 화학약품이 닿는 곳에 설치하지 마십시오.**

설치 지점 선정 시 물, 기름, 화학약품이 닿는 장소는 피하십시오.

**작동 온도 범위를 초과하는 장소에는 검출기를 설치하지 마십시오.**

검출기는 작동 온도가 유지되고 급격한 변화가 없는 안정된 장소에 설치해야 합니다.

<Export 사양> -10 ~ +40°C

<Japan 사양> -10 ~ +40°C

**직사광선이 닿는 장소나 급격한 온도 변화가 있는 장소에는 설치하지 마십시오.**

설치 지점 선정 시 직사광선이나 복사열(고온의 물체에서 방출되는 적외선)이 닿는 장소, 급격한 온도 변화가 있는 장소는 피하십시오. 검출기 내부에 결로 현상이 발생하거나 급격한 온도 변화에 검출기가 적응하지 못할 수 있습니다.

**검출기(및 케이블)를 노이즈원 장치에서 멀리 두십시오.**

설치 지점 선정 시 고주파/고전압 장치가 있는 곳은 피하십시오.

**검출기의 유지보수를 수행할 수 없는 장소나 검출기 취급 시 위험이 수반되는 장소에는 설치하지 마십시오.**

검출기의 정기 유지보수를 반드시 수행해야 합니다.  
 기계 내부에서 유지보수를 할 때 기계를 정지해야 하는 장소, 유지보수를 수행하기 위해 기계의 일부를 제거해야 하는 장소, 튜브나 락 때문에 접근할 수 없어 검출기를 분리할 수 없는 장소에는 검출기를 설치하지 마십시오. 고압선 근처와 같이 유지보수가 위험을 수반하는 장소에 검출기를 설치하지 마십시오.

**적절하게 접지되지 않은 기계에 검출기를 설치하지 마십시오.**  
 기계에 검출기를 설치하기 전에 기계가 적절하게 접지되어 있어야 합니다.

**주위에 간섭 가스가 있는 장소에 검출기를 설치하지 마십시오.**  
 검출기는 주위에 간섭 가스가 존재하는 장소에 설치해서는 안 됩니다.



**경고**

산소 검출기는 압력에 의해 영향을 받습니다. 검출기가 대기압 이외의 압력에서 사용되는 경우 해당 압력에서 보정이 필요합니다. 최대 허용 압력은 110kPa 입니다. 검출기는 감압하에서 사용할 수 없습니다. 허용 범위를 초과하는 압력에서 검출기를 사용하면 산소 센서 성능에 문제가 발생할 수 있습니다.

**4-3. 시스템 설계 시 주의사항**



**주의**

불안정한 전원 공급 및 노이즈로 인해 고장 또는 잘못된 알람이 발생할 수 있습니다. 이곳의 설명은 검출기를 사용하는 시스템 설계에 반영되어야 합니다.

**안정적인 전원 공급 사용**

검출기의 외부 출력 및 알람 컨택은 전원이 켜진 상태, 순간 정전이 발생한 경우 또는 시스템이 안정화된 상태에서 활성화될 수 있습니다. 이러한 경우 UPS(무정전 전원 공급 장치)를 사용하거나 출력 신호를 수신하는 측에서 적절한 조치를 취하십시오.

검출기에는 다음과 같은 전원 공급이 되어야 합니다.

전원 공급 전압	24VDC±10%: 검출기의 터미널 전압	
순간 정전 허용 시간	최대 10 밀리초 (10ms 이상의 순간 정전에서 복구하려면 검출기를 다시 시작하십시오.)	<b>조치의 예</b> 지속적인 작동 및 활성화를 위해 검출기 외부에 UPS 를 설치하십시오.
기타	전력 부하가 크거나 고주파 노이즈가 있는 전원 공급에는 사용하지 마십시오.	<b>조치의 예</b> 필요한 경우 노이즈원을 피하기 위해 라인 필터를 사용하십시오.

**낙뢰 방지 대책 도입**

공장/플랜트 외부에 케이블을 설치하거나 공장/플랜트 외부에서 들어오는 케이블과 동일한 덕트에 내부 케이블이 설치된 경우 "낙뢰"가 문제를 일으킵니다. 낙뢰는 큰 방출원으로 작용하고 케이블은 수신 안테나 역할을 하기 때문에 케이블에 연결된 장치가 손상될 수 있습니다.  
 낙뢰는 막을 수 없습니다. 금속 도관 또는 지하에 설치된 케이블은 낙뢰로 인한 유도 낙뢰 서지로부터 완전히 보호될 수 없습니다. 낙뢰로 인한 재해의 완전한 제거는 불가능하지만 다음과 같은 보호 조치를 취할 수 있습니다.

낙뢰로부터 보호	<p><u>시설 및 환경의 중요성에 따라 적절한 조치를 취하십시오.</u></p> <ul style="list-style-type: none"> <li>피뢰기(케이블 피뢰기)로 보호하십시오. (유도 낙뢰 서지는 케이블을 통해 전달될 수 있지만 현장 장치 및 중앙 처리 장비 전단에 피뢰기를 설치하여 방지합니다. 피뢰기의 사용법에 대해서는 제조사에 문의해 주십시오.)</li> </ul>
접지	<p>낙뢰 외에도 더 많은 서지 노이즈원이 있습니다. 이러한 노이즈원으로부터 장치를 보호하려면 장치를 반드시 접지해야 합니다.</p>

- \* 피뢰기는 현장 장치에 손상을 주는 서지 전압을 제거하는 회로가 있어 신호가 감쇠될 수 있습니다. 피뢰기를 설치하기 전에 제대로 작동하는지 확인하십시오.

**알람 컨택의 적절한 사용**

검출기의 알람 컨택은 외부 버저, 알람 램프 또는 회전 램프를 활성화하는 신호를 전송하는 데 사용됩니다. 검출기를 제어 목적으로 사용하지 마십시오(예: 차단 밸브 제어).

검출기의 알람 컨택 사양은 저항 부하 조건을 기반으로 합니다. 알람 컨택에 유도성 부하를 사용하면 컨택에서 역기전력이 발생하여 다음과 같은 오류가 발생하기 쉽습니다.

- 릴레이 컨택의 용착, 절연 불량 또는 컨택 불량
- 검출기 내부에서 발생하는 고전압으로 인한 전기부품의 손상
- 통제 불능 CPU 에 의한 비정상적인 작동



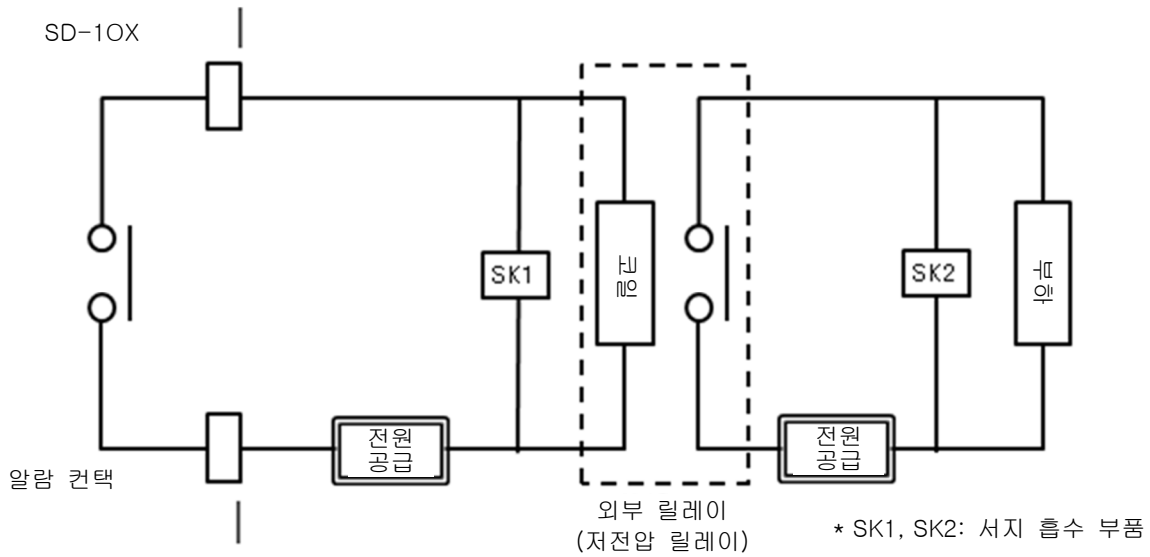
**주의**

- 원칙적으로 검출기의 알람 컨택에서 유도성 부하를 활성화하지 마십시오. (특히, 형광등이나 모터를 작동시키기 위해 유도성 부하를 사용하지 마십시오.)
- 유도성 부하가 활성화되면 외부 릴레이(컨택 증폭)로 릴레이합니다. 단, 외부 릴레이의 코일도 유도성 부하를 포함하므로 저전압(100VAC 이하)에서 릴레이를 선택한 후 CR 회로 등의 적절한 서지 흡수 부품으로 검출기의 컨택을 보호하여 주십시오.

부하가 활성화되면 다음 정보를 참조하여 검출기의 작동을 안정화하고 알람 컨택을 보호하기 위해 적절한 조치를 취해야 합니다.

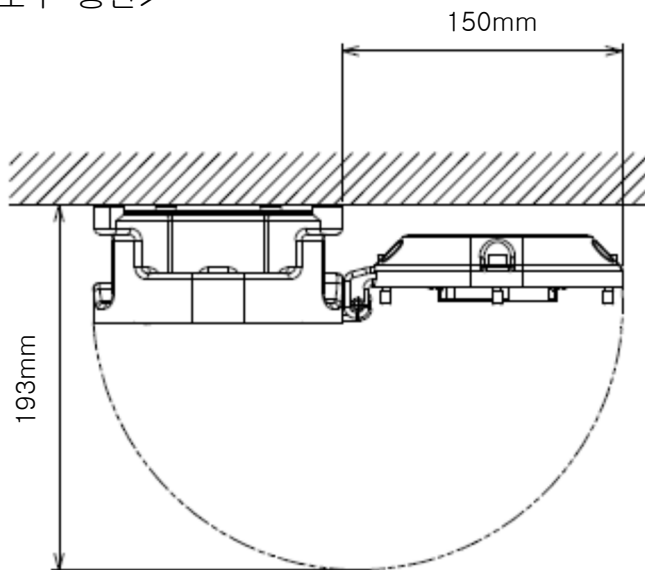
- 100VAC 이하의 저전압에서 외부 릴레이로 릴레이하십시오(컨택 증폭). 동시에 외부 릴레이에는 사양에 맞는 서지 흡수 부품 SK1 을 부착해야 합니다.
- 또한 필요한 경우 외부 릴레이의 부하 측에 서지 흡수 부품 SK2 를 부착해야 합니다.
- 특정 부하 조건에서는 서지 흡수 부품을 컨택에 부착하는 것이 좋습니다. 부하가 어떻게 활성화되는지 확인하여 적절한 위치에 부착해야 합니다.





### 4-4. 설치 방법

<설치 치수 및 유지보수 공간>



검출기를 설치하려면 다음 설치 요구 사항을 충족해야 합니다.

- 4 개의 M5 나사를 사용하여 벽 등에 검출기를 부착합니다.



#### 주의

검출기의 유지보수를 수행할 수 없는 장소나 검출기 취급 시 위험이 수반되는 장소에는 설치하지 마십시오.

검출기의 정기 유지보수를 반드시 수행해야 합니다.

기계 내부에서 유지보수를 할 때 기계를 정지해야 하는 장소, 유지보수를 수행하기 위해 기계의 일부를 제거해야 하는 장소, 튜브나 랙 때문에 접근할 수 없어 검출기를 분리할 수 없는 장소에는 검출기를 설치하지 마십시오. 고압선 근처와 같이 유지보수가 위험을 수반하는 장소에 검출기를 설치하지 마십시오.



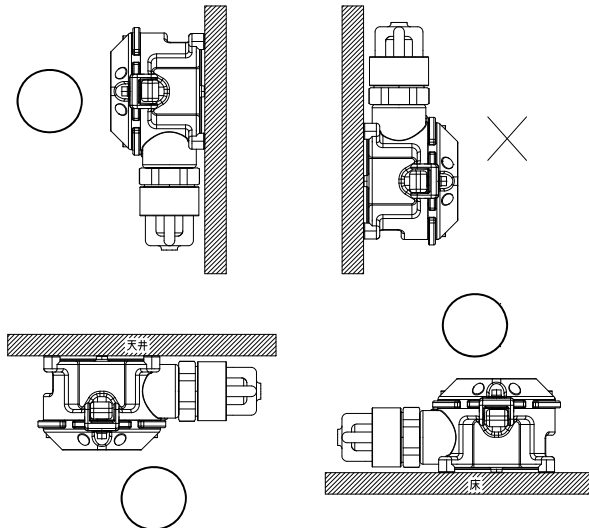
**경고**

- 검출기 헤드를 지정된 방향으로 설치하십시오.  
잘못된 방향으로 설치하면 비정상적인 판독값이 발생할 수 있습니다.
- 검출 영역의 조건을 충분히 고려하여 검출기를 설치하십시오. 일반적으로 검출기를 사용하여 산소 결핍을 검출하는 경우 검출기 헤드는 얼굴 높이에 설치해야 합니다.
- 공기보다 무거운 가스(CO2 등)로 인해 산소 결핍의 위험이 있는 경우에는 가스의 비중을 고려하여 검출기를 설치하여 주십시오.
- 결로가 발생하는 습한 곳에 검출기를 설치하지 마십시오. 센서에 물방울이 맺히면 비정상적으로 검출될 수 있습니다.

**참고**

강도 등급 "A2-70"의 육각 소켓 헤드 캡 나사를 사용합니다.  
분실 또는 교체할 경우 가까운 판매점에 문의하시기 바랍니다.

검출기 헤드 설치 방향

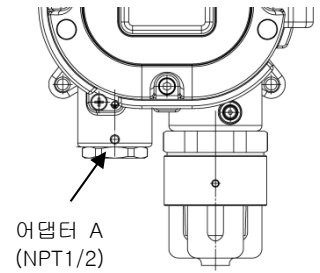


## 4-5. 설치 절차

### <외부 케이블 연결>

#### 【Export 사양】

Export 사양에는 어댑터 A (NPT 1/2)가 표준으로 제공됩니다.  
어댑터에 적합한 Ex 케이블 글랜드를 준비하십시오.

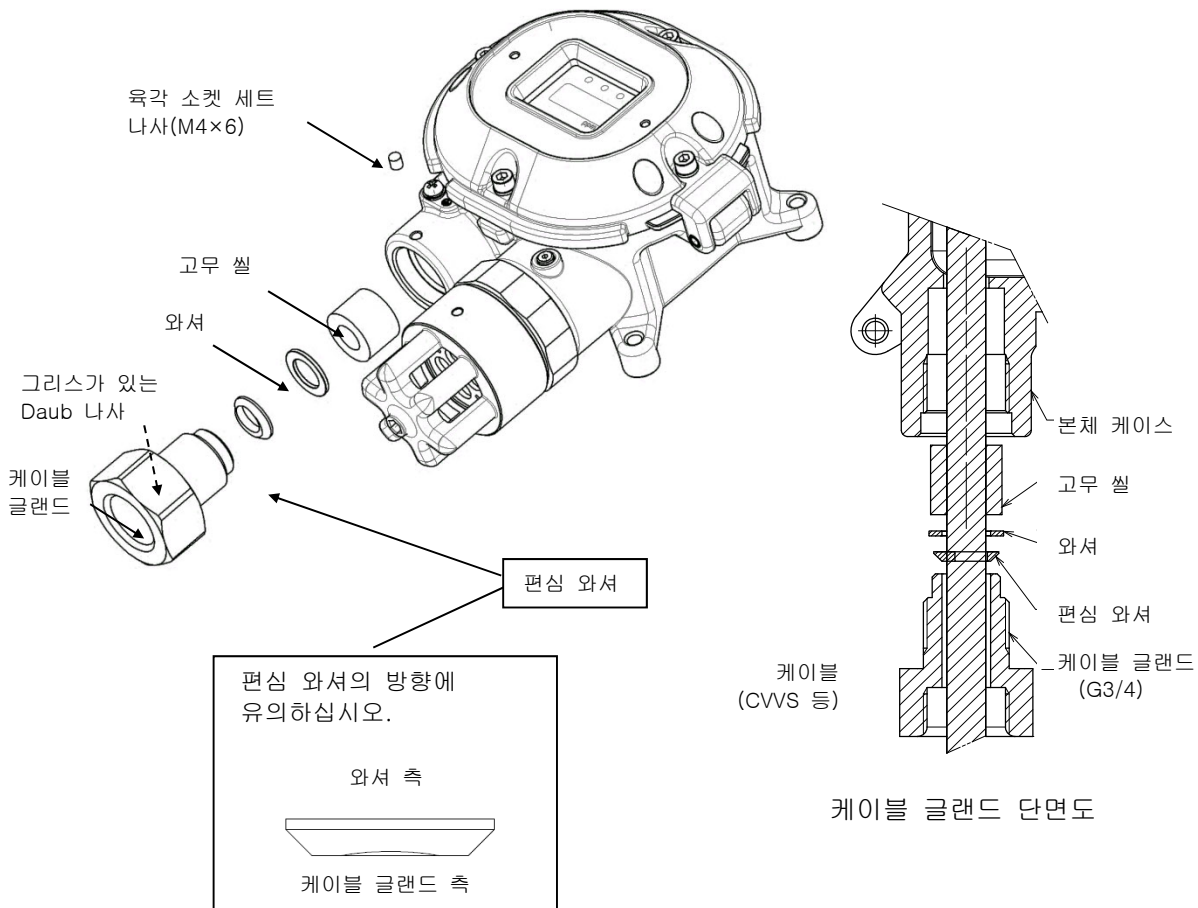


#### 【Japan 사양】

SD-10X 본체에는 아래와 같이 케이블 글랜드, 고무 씬, 와셔, 편심 와셔가 장착되어 있습니다.  
부품 부착:

케이블 글랜드, 편심 와셔, 와셔 및 고무 씬을 통해 케이블(예: CVVS)을 통과시켜 검출기 내부로 끌어들이십시오. (배선 방식은 "4-6 배선 방법"을 참조하십시오.)

케이블 글랜드를 조인 후 육각 소켓 세트 나사(M4×6)를 조여 케이블 글랜드를 고정합니다.



### 경고

- 용기나 방폭 구조의 접합면에 굽힘, 균열 등의 이상이 발견된 경우에는 즉시 검출기의 사용을 중지하고 RIKEN KEIKI 에 연락해 주십시오.



### 주의

- 40N·m 이상의 토크 값으로 케이블 글랜드와 씬 플러그를 확실히 조이십시오.
- 케이블 글랜드를 조이기 어려운 경우 나사 부분에 그리스를 바른 후 공구로 조여 주십시오.

## 4-6. 배선 방법



### 주의

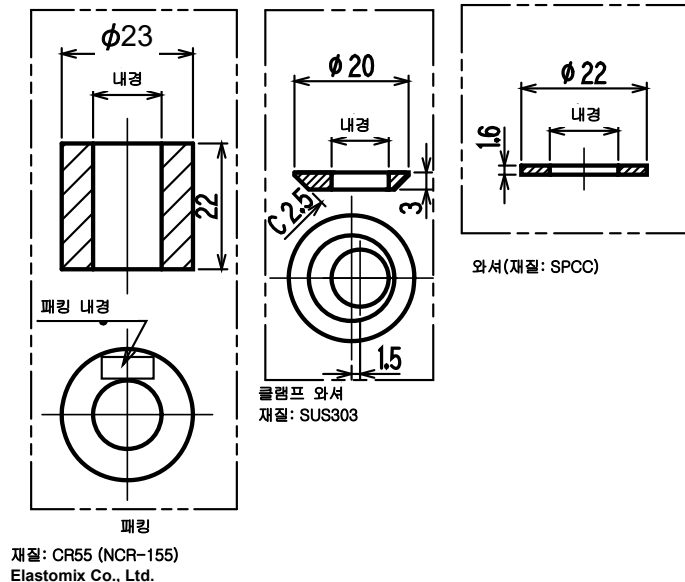
- 배선 시 내부 전기 회로가 손상되지 않도록 주의하십시오. 또한 (과중량) 케이블을 설치할 때 검출기에 스트레스가 가해지지 않도록 주의하십시오.
- 전원 케이블 및 신호 케이블은 모터 전원 케이블 등과 함께 설치하지 마십시오. 이러한 케이블을 부득이한 이유로 함께 설치해야 하는 경우에는 전원 케이블과 신호 케이블을 금속 도관에 넣어 주십시오. 도관은 접지 회로에 연결해야 합니다.
- 연선을 사용하는 경우에는 와이어가 서로 닿지 않도록 하십시오.
- 전용 핸들링 레버를 사용하여 배선하십시오.
- 적절한 케이블을 사용하여 배선하십시오.

### <권장 케이블>

3 선(컨택 미사용 시)	CVVS 1.25mm <sup>2</sup> 또는 2.0mm <sup>2</sup> - 3 심
5 선(컨택 사용 시)	CVVS 1.25mm <sup>2</sup> 또는 2.0mm <sup>2</sup> -5 심

### <부품. 외부 도체 인입 길이표>(Japan 사양)

케이블 전체 외경(mm)	고무 씰 내경(mm)	와셔 내경(mm)	클램프 내경(mm)
Φ9.6 이상 ~ Φ10.5 미만	Φ11	Φ12	Φ10.8
Φ10.5 이상 ~ Φ11.5 미만	Φ12	Φ12	Φ11.8
Φ11.5 이상 ~ Φ12.5 미만	Φ13	Φ14	Φ12.8
Φ12.5 이상 ~ Φ13.0 미만	Φ13.5	Φ14	Φ13.8

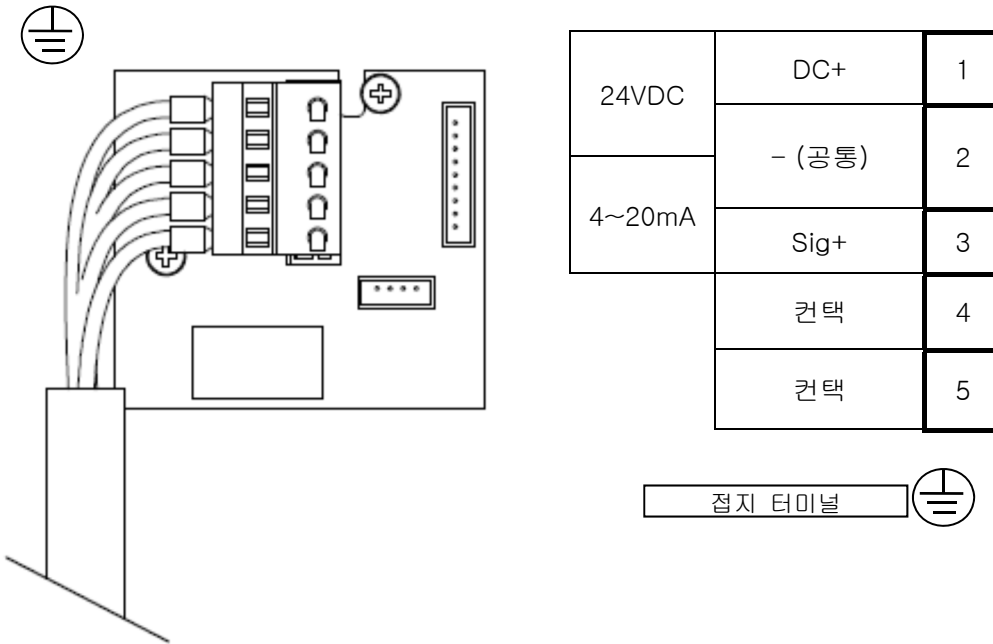


**참고**

- 다음 표는 케이블의 전체 외경의 예를 보여줍니다. 참조용으로 사용하십시오. 전체 외경은 제조사마다 조금씩 다르기 때문에 반드시 확인해야 합니다.

심 개수	CVV 1.25mm <sup>2</sup>	CVV 2 mm <sup>2</sup>	CVVS 1.25mm <sup>2</sup>	CVVS 2 mm <sup>2</sup>
2	ø9.5	ø10.5	ø10.0	ø11.0
3	ø10.0	ø11.0	ø10.5	ø11.5
4	ø10.5	ø11.5	ø11.0	ø12.0
5	ø11.5	ø12.5	ø12.0	ø13.0
6	ø12.5	ø13.5	ø13.0	ø14.0

<터미널 플레이트 그림>



<터미널 플레이트 사양>

터미널 플레이트 사양

- 정격 전압: 250VAC
  - 정격 전류: 12A
- 하지만 사용되는 케이블에 따라 다름.

연결 조건

- 케이블: 0.25~2.5mm<sup>2</sup>
- 비피복 와이어 길이: 8~9mm
- 연결 도구: 전용 핸들링 레버(부속품) 또는 드라이버(가장자리 3.5x0.5mm)

<4~20mA 출력 미사용 시>

이 검출기는 4~20mA 가 제대로 출력되지 않을 때 LED 디스플레이에 E-9 를 표시하는 자가 진단 기능이 있습니다.

4~20mA 출력이 필요하지 않을 경우 다음의 고정저항(리드형)을 터미널 2 와 3("Sig+", "-(공통)")에 연결합니다.

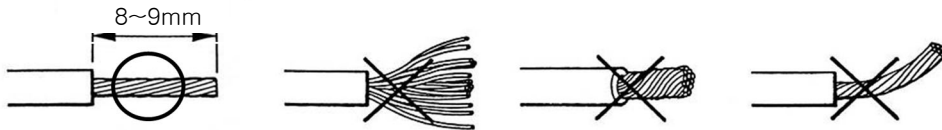
저항값: 100~300Ω    정격 전력: 0.25W 이상

터미널 2(공통)에 케이블과 위의 저항을 함께 삽입하고, 터미널 3(Sig+)에 저항의 리드부를 삽입합니다. 그 후 움직이지 않는지 확인하십시오.



**주의**

와이어 절연을 벗길 때 지정된 비피복 와이어 길이를 준수해야 합니다.  
 짧은 비피복 와이어 길이로 인해 와이어 압착이 잘못되면 결함 있는 전기 전도 또는 발열이 발생할 수 있습니다.  
 짧은 비피복 와이어 길이로 인해 와이어 절연을 잡아당기면 결함 있는 전기 전도 또는 발열이 발생할 수 있습니다.  
 비피복 와이어 길이가 길어서 와이어가 노출되면 절연 불량이나 단락이 발생할 수 있습니다.  
 와이어가 끊어지지 않도록 주의하십시오. 터미널에 삽입할 때 와이어가 끊어지면 절연 불량 또는 발열의 원인이 될 수 있습니다.



호환되는 바 터미널

바 터미널의 경우 다음 품목을 사용할 수 있습니다.

- 바 터미널(페룰): 216 모델 시리즈(WAGO 제조)
- 압착 도구: VarioCrimp 4 모델 (206-204) (WAGO 제조)



**주의**

지정된 모델의 바 터미널을 사용해야 합니다. 다른 바 터미널을 사용하면 성능 보증이 무효화됩니다.

<터미널 플레이트 연결 방법>

커넥터에 케이블을 연결할 때는 전용 레버나 일자 드라이버를 사용하여 아래와 같이 하십시오.



**주의**

적절한 도구를 사용해야 합니다.  
 원칙적으로 하나의 배선 구멍에 하나의 와이어를 연결할 수 있습니다.  
 와이어가 실수로 드라이버 슬롯에 삽입되면 전도성 부품에 접촉되지 않습니다. 결함 있는 전기 전도 또는 발열의 원인이 될 수 있습니다.  
 와이어가 실수로 스프링 밑에 삽입되면 전도성 부품에 접촉되지 않습니다. 결함 있는 전기 전도 또는 발열의 원인이 될 수 있습니다.

**참고**

<전용 핸들링 레버 사용법>




레버를 손가락으로 밀어 내부의 스프링을 내립니다.

레버를 누른 상태에서 와이어를 가장 깊은 지점에 도달할 때까지 (동근) 배선 구멍에 삽입하십시오. 레버를 놓으면 와이어가 고정됩니다.

와이어가 확실히 연결되었는지 확인하려면 와이어를 부드럽게 잡아 당깁니다. (와이어를 세게 당기지 마십시오.)

<접지>

검출기를 외부 터미널이 있는 접지 터미널  에 연결하십시오.

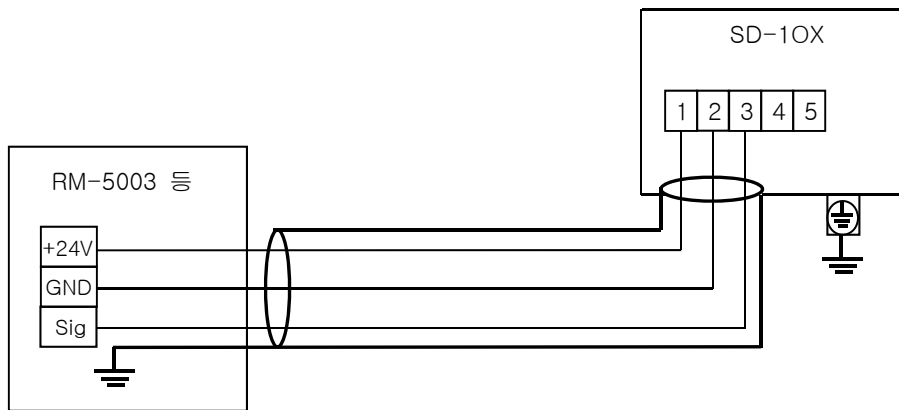


**경고**

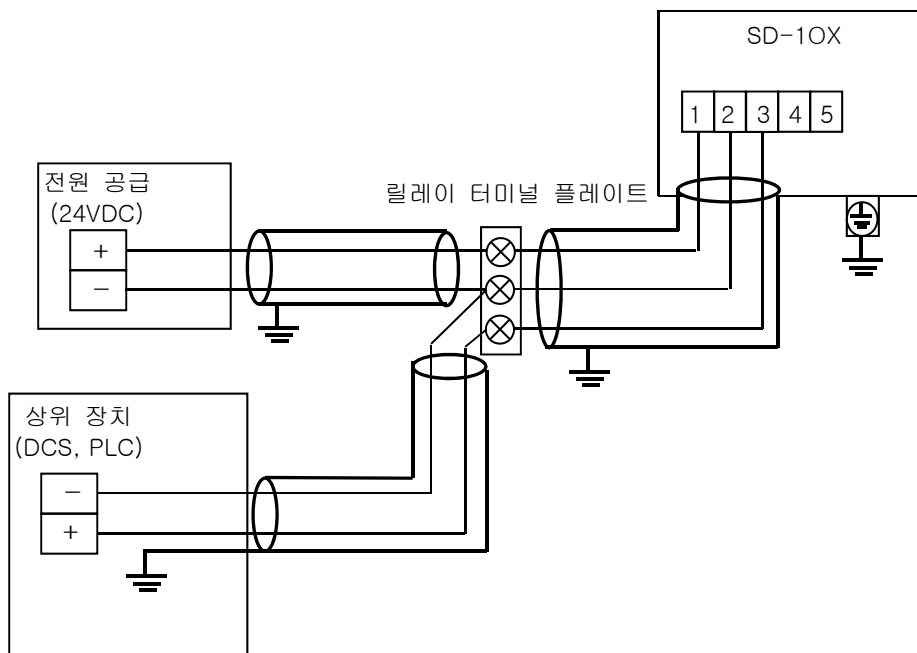
- 검출기를 켜기 전에 접지 터미널에 연결하는 것을 잊지 마십시오.
- 검출기의 안정적인 작동과 안전을 위해 반드시 접지 터미널에 연결해야 합니다. 접지선을 가스관에 연결하지 마십시오.
- 접지는 D형 접지(접지저항 100Ω 미만)로 하여야 합니다.
- 접지선은 케이블 러그를 사용하여 헐거워지거나 꼬이지 않고 안전하게 접지 터미널에 연결하십시오.
- 링 터미널을 사용하여 접지 터미널을 접지와 연결하고 외부 접지 터미널용으로는 단면적이 4mm<sup>2</sup> 이상인 접지 와이어를 사용하십시오.

<배선 예>

표시기에 연결



상위 장치에 연결(DCS, PLC)



5

# 작동 방법

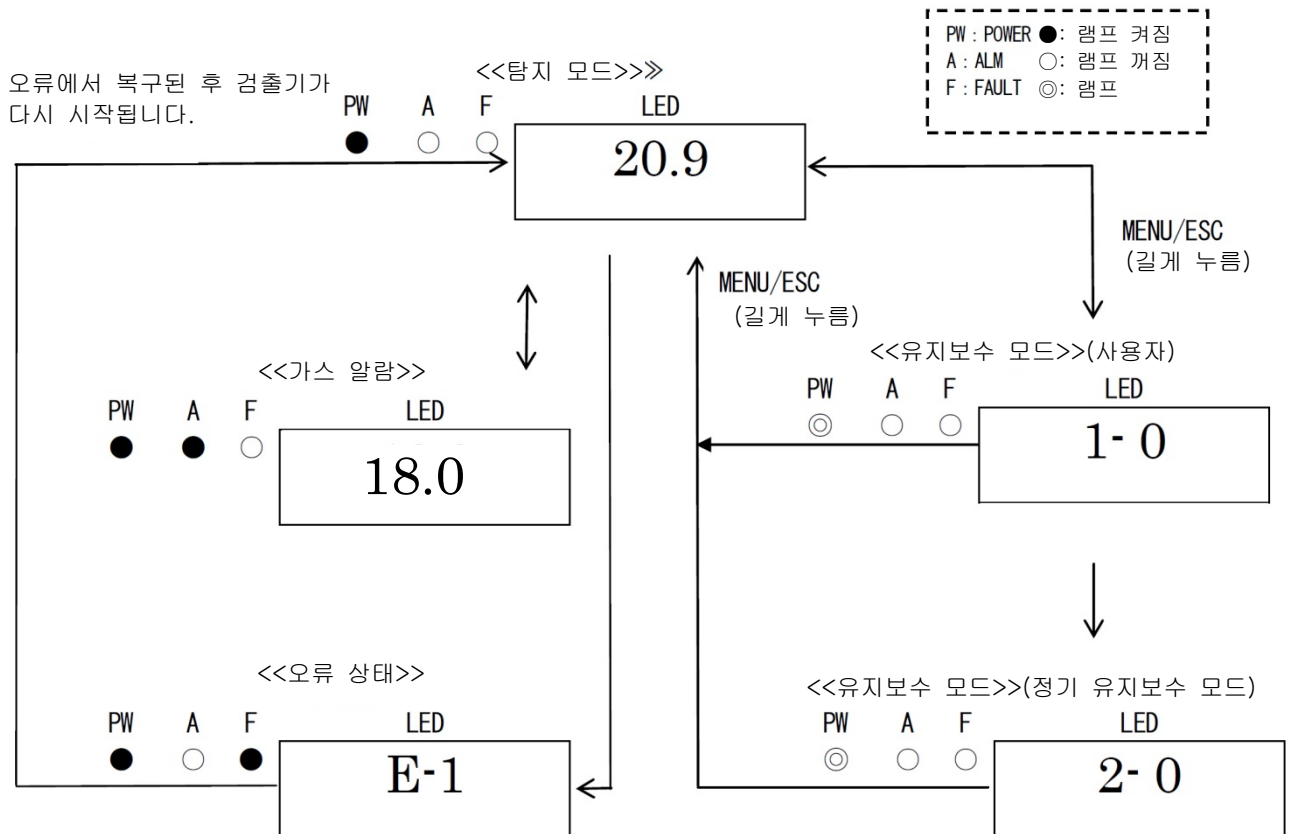
## 5-1. 시동 준비

전원 공급을 연결하기 전에 다음 주의사항을 읽고 이해하십시오. 이러한 주의사항을 무시하면 감전이 발생하거나 검출기가 손상될 수 있습니다.

- 검출기를 접지 회로에 연결합니다.
- 배선이 외부 장치와 제대로 연결되어 있는지 확인하십시오.
- 전원 공급 전압이 사양을 준수하는지 확인하십시오.
- 조정하는 동안 외부 컨택이 활성화될 수 있으므로 활성화된 컨택이 외부 장치에 영향을 미치지 않도록 조치하십시오.

## 5-2. 기본 작동 절차

일반적으로 탐지 모드는 정상적인 작동에 사용됩니다. (전원을 켜면 탐지 모드가 활성화됩니다.)







**경고**

알람이 활성화된 상태에서 검출기가 탐지 모드에서 다른 모드로 진입하면 알람이 리셋됩니다.

**5-3. 가스 검출기 사용 시작 방법**

- 검출기에 전원(24VDC)을 공급하기 전에 검출기가 제대로 설치되었는지 확인하십시오.
- 검출기에 전원(24VDC)을 공급합니다(검출기 켜기).
- 검출기가 시동을 완료한 후 신속하게 탐지 모드로 들어갑니다.



**주의**

- 초기 클리어 중에는 검출기를 끄지 마십시오. 검출기는 초기 클리어 중에 내부 메모리를 읽습니다.
- 검출기를 새로 설치하거나 새 센서를 교체하는 경우 검출기를 시작한 후 센서의 종류에 따라 결정되는 지정된 시간 동안 센서를 예열해야 합니다.
- 예열이 완료된 후 범위 조정(AIR 조정)을 수행합니다.

**참고**

<<시동 작동 절차>> (검출기의 시스템 점검 및 알람 해제를 위해 약 25 초)  
 전원 켜기 -> 초기 클리어(약 25 초) -> 탐지 모드

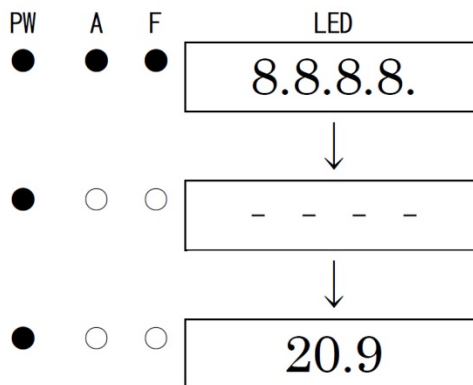
전원 켜기



초기 클리어



탐지 모드



## 5-4. 모드

각 모드의 세부 내용은 다음과 같습니다.



### 주의

- 필요하지 않은 경우 설정을 변경하지 마십시오. 사양을 이해하지 않고 설정을 변경하면 오작동을 초래할 수 있습니다.

모드	항목	LED 디스플레이	세부 내용
탐지 모드	-	가스 농도	정상 상태
유지보수 모드 (사용자)	ROM/SUM 디스플레이	1-0	프로그램 버전 등을 표시합니다. 사용자는 일반적으로 사용하지 않습니다.
	범위 조정 (AIR 조정)	1-1	범위 조정(AIR 조정)을 수행하십시오.
	설정 디스플레이	1-2	다양한 설정값을 표시합니다.
	유지보수 모드로 전환	1-3	정기 유지보수 모드로 전환합니다.
유지보수 모드 (정기 유지보수)	테스트 모드	2-0	다양한 테스트를 수행합니다. 2-0.0 가스 테스트 2-0.1 알람 테스트 2-0.2 장애 테스트 2-0.3 LED 테스트 2-0.4 메모리 테스트
	영점 조정 (N2 조정)	2-1	영점 조정(N2 조정)을 수행하십시오.
	범위 조정 (AIR 조정)	2-2	범위 조정(AIR 조정)을 수행하십시오.
	영점/범위 초기화	2-3	영점/범위 값을 초기화합니다.
	환경 설정	2-4	다양한 환경 설정에 사용합니다. 2-4.0 센서 전원 공급 ON/OFF 2-4.1 INHIBIT 설정 2-4.2 알람 설정값 설정 2-4.3 알람 지연 시간 설정 2-4.4 알람 패턴 설정 2-4.5 억제 유형 설정 2-4.6 억제값 설정 2-4.7 알람 컨택 사양 설정 2-4.8 가압/탈에너지 컨택 설정 2-4.9 미사용. 2-4.A 유지보수 모드 외부 출력 설정 2-4.B 외부 출력 조정 2-4.C 알람 테스트 외부 출력 설정 2-4.D 미사용. 2-4.E 암호 설정 2-4.F 센서 오류 알람 패턴 설정
	디스플레이	2-5	다양한 전기 설정을 표시합니다. 사용자는 일반적으로 사용하지 않습니다.
	공장 모드로 전환	2-6	미사용.
	사용자 모드로 전환	2-7	사용자 모드로 돌아갑니다.

## 5-5. 유지보수 모드(사용자)



### 경고

조정이 완료되면 반드시 MENU/ESC 키를 눌러 탐지 모드로 돌아가야 합니다.  
(검출기가 사용자 모드로 유지되면 10 시간 후에 자동으로 탐지 모드로 돌아갑니다.)

#### 탐지 모드

3 초간 MENU/ESC 키를 누릅니다.

PW	A	F	LED
◎	○	○	20.9



#### 사용자 모드

**1-0.** ROM/SUM 디스플레이 프로그램 버전 등을 표시합니다. 사용자는 일반적으로 사용하지 않습니다.

◎	○	○	1-0
---	---	---	-----

**1-1.** 범위 조정 (AIR 조정) 범위 조정을 수행합니다.

◎	○	○	▲ ↓ ↑ ▼ 1-1
---	---	---	----------------

→ 범위 조정 (AIR 조정)  
SET => P26

**1-2.** 다양한 설정 디스플레이 다양한 설정값을 표시합니다.

◎	○	○	▲ ↓ ↑ ▼ 1-2
---	---	---	----------------

→ 설정 디스플레이 => P27  
SET

**1-3.** 모드 전환 유지보수 모드로 전환합니다.

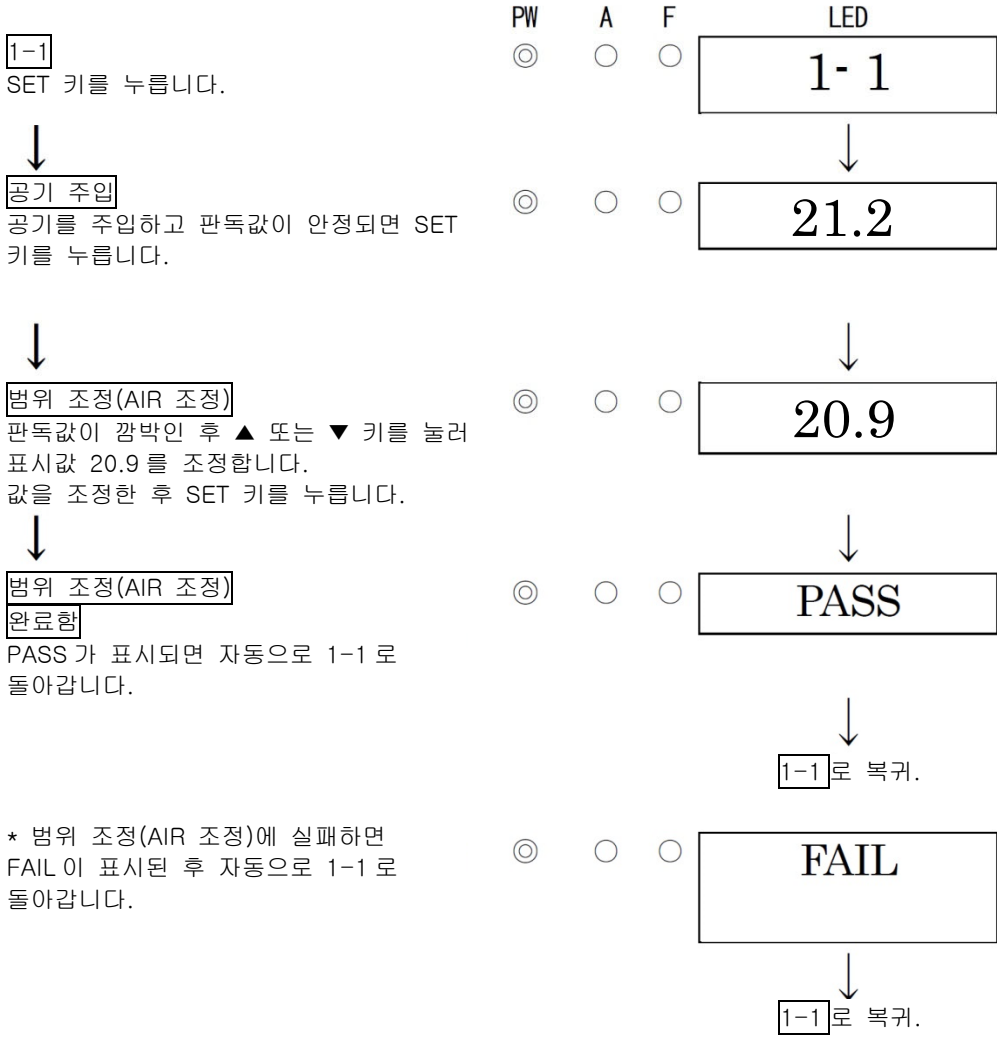
◎	○	○	▲ ↓ ↑ ▼ 1-3
---	---	---	----------------

→ "정기 유지보수 모드"를 참조하십시오.  
SET => P34

↓  
1-0으로

### <범위 조정(AIR 조정) "1-1">

영점 조정 수행에 사용됩니다(AIR 조정).

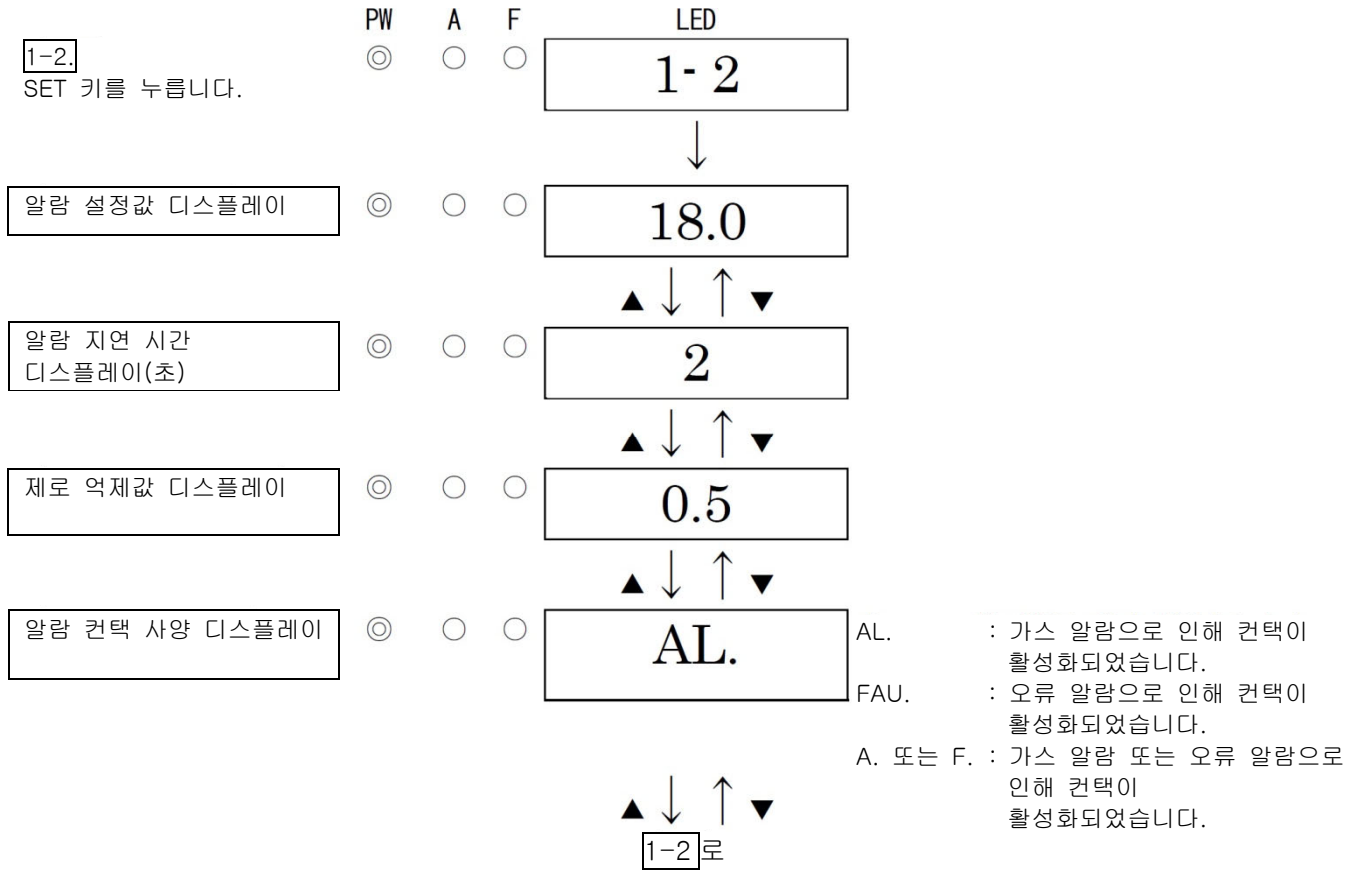


#### 참고

- 범위 포인트가 20.9% 근처에서 크게 변동하여 범위 조정(AIR 조정)에 실패한 경우 PASS 가 아닌 FAIL 이 표시된 후 1-1 로 돌아갑니다. 이 경우 범위 조정(AIR 조정)이 완료되지 않았습니다.

### <설정 디스플레이 "1-2">

다양한 설정값을 표시합니다.



## 5-6. 종료 방법

검출기를 끄려면 검출기의 전원 공급(24VDC)을 끄십시오.



### 경고

- 검출기가 꺼지면 상위(중앙) 시스템에서 알람이 트리거될 수 있습니다.
- 검출기를 끄기 전에 상위(중앙) 시스템의 INHIBIT(스킵점)가 활성화되어야 합니다. 검출기의 외부 출력 또는 외부 컨택 출력 터미널에 연결된 장치들의 작동을 확인하여 전원을 끌 수 있는지 여부를 결정합니다.
- 알람 컨택이 가압되면(옵션) 검출기가 "OFF"될 때 활성화됩니다.

# 6

## 작동 및 기능

### 6-1. 알람 활성화

산소 농도 알람: 검출된 산소 농도가 알람 설정값에 도달하거나 초과할 때 활성화됩니다. <<자동 리셋 작동>>

#### 참고

알람 설정값은 공장에서 설정됩니다. 알람 지연 시간(표준: 2 초)은 검출기에서 활성화 오류를 방지하기 위해 작동하지만 필요하지 않은 경우 취소할 수 있습니다.

#### <디스플레이 조작>

##### 산소 농도 디스플레이

검출 범위 초과(초과 스케일)일 경우 LED 에 "nnnn"가 표시됩니다.

##### 전원 표시기 램프(POWER: 녹색)

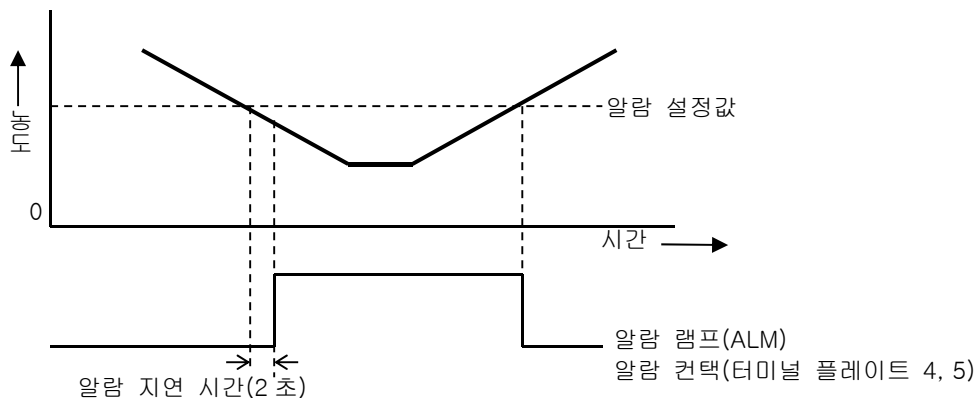
작동 중에 이것이 계속 켜집니다.

##### 알람 표시기 램프(ALM: 빨간색)

알람 설정값에 도달하거나 초과하면 이것이 켜집니다.

#### <컨택 활성화>

산소 농도가 알람 설정값에 도달하거나 초과하면 컨택이 활성화됩니다(알람 사용 시 한정). 가스 농도가 알람 설정값 아래로 떨어지면 컨택 활성화가 자동으로 리셋됩니다.



### <알람 대응>

#### 산소 농도값이 알람 설정값 초과

알람이 트리거되면 귀사의 알람 관리 규칙에 따라 조치를 취하십시오.  
일반적으로 다음 조치를 취하십시오.

- 검출기의 판독값을 확인하십시오.

### 참고

가스 누출이 일시적인 경우 확인 시 판독값이 이미 떨어졌을 수 있습니다. 또한 가스 이외의 노이즈 또는 기타 부수적 조건에 의해 알람이 트리거되면 판독값이 이미 떨어졌을 수 있습니다.

- 귀사의 가스 알람 관리 규칙에 따라 안전을 위해 누구도 감시 구역에 접근할 수 없습니다.
- 가스 농도 디스플레이가 계속 표시되면 가스의 메인 밸브를 닫고 가스 농도 판독값이 떨어졌는지 확인하십시오.
- 가스 잔류 가능성으로 인한 위험을 방지하기 위해 보호 장비를 갖추고 가스 누출 지점에 접근하여 휴대용 가스 검출기를 사용하여 가스 잔류 여부를 확인하십시오.
- 해당 지점에 위험이 없는지 확인하고 가스 누출을 해결하기 위한 조치를 취하십시오.

## 6-2. 오류 알람 활성화

검출기가 이상을 검출하면 오류 알람이 트리거됩니다. 오류 알람이 트리거된 후 오류 램프(노란색)가 켜지고 LED 에 오류 메시지가 표시됩니다. 원인을 파악하고 적절한 조치를 수행합니다.

검출기가 오류에서 성공적으로 복귀한 후 전원을 켜 직후 정상적으로 수행된 프로세스로 다시 시작됩니다(초기 클리어).

검출기에 문제가 있고 반복해서 오작동하면 즉시 RIKEN KEIKI 에 연락하십시오.

### <디스플레이 조작>

#### 오류 세부 디스플레이

오류 세부 정보를 나타내는 메시지를 표시합니다.

#### 오류 램프(FAULT: 노란색)

오류가 발생할 때 켜집니다.

### 참고

오작동(오류 메시지)에 대한 정보는 "9. 문제 해결"을 확인하십시오.

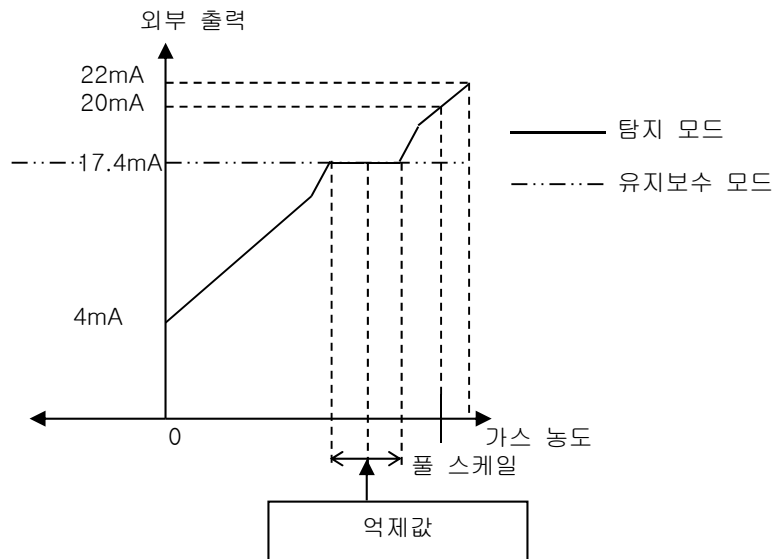
## 6-3. 외부 출력 작동

0~25vol% (산소 결핍 알람 사양)

신호 전송 시스템		전기 전류 전송(비절연) 4~20mA
전송 경로		CVVS 상당
전송 거리		CVVS 상당 1.25mm <sup>2</sup> : 최대 1.25km CVVS 상당 2.0mm <sup>2</sup> : 최대 2.0km
연결 부하 저항		300Ω 미만
1	탐지 모드(알람 없음)	4~20mA (농도 출력)
2	탐지 모드(가스 알람)	4~20mA (농도 출력)
3	초기 클리어	섹션 4의 설정에 따라 다릅니다. 2.5mA 설정: 2.5mA 4mA, HOLD, 4~20mA 설정: AIR 값에 상당(17.4mA)
4	유지보수 모드	2.5mA 설정: 2.5mA 4mA 설정: AIR 값에 상당(17.4mA) HOLD 설정: 이전값이 유지됨 4~20mA 설정: 4~20mA (농도 출력)
5	알람 테스트	출력 ON 설정: 4~20mA (농도 출력) 출력 OFF 설정: 이전값이 유지됨
6	오류 알람	0.5mA (고정)
7	INHIBIT	섹션 4의 설정에 따라 다릅니다. 2.5mA 설정: 2.5mA 4mA, HOLD, 4~20mA 설정: AIR 값에 상당(17.4mA)
8	전원 끄기	0mA

### 가스 농도 및 외부 출력의 예

0~25vol% (산소 결핍 알람 사양)



### 주의

- 4~20mA 출력은 이미 조정되었습니다. 초과 스케일의 경우 출력은 22mA를 초과하지 않습니다.
- INHIBIT 또는 초기 클리어 중의 출력은 유지보수 모드에서 4~20mA 출력 설정을 기반으로 합니다.

특히 검출기를 시작하거나 사양을 변경하는 경우에는 4~20mA 출력 설정에 주의하여 주십시오. 검출기가 어떻게 작동하는지 이해하고 필요한 경우 조치를 취하여 신호 수신기 측에서 오류 알람을 방지할 수 있도록 준비합니다.

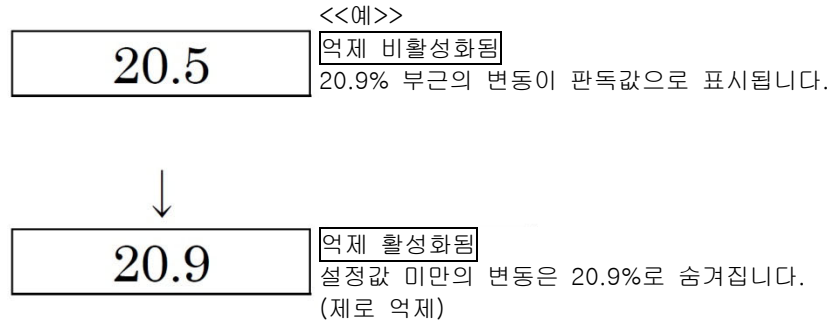


## 6-4. 기타 기능

### <억제 기능>

검출기에 사용되는 센서는 환경 변화(온도, 습도 및 기타 특성)의 영향을 적지 않게 받아 판독값에 영향을 미칩니다. 따라서 정상적인 환경에서도 판독값이 변동될 수 있습니다.

이 기능은 귀사의 알람 관리 규칙에 의미가 없는 환경 변화 및 기타 요소에 의한 영향을 숨깁니다. 이 기능은 20.9%를 나타내는 설정값 미만의 판독값의 변동을 숨기는(억제하는) 데 사용됩니다.



### 참고

- 억제 기능은 공장에서 설정됩니다. 표준 설정값은 ±0.5vol%(20.9vol%의 경우)입니다.
- 유지보수 모드(<사용자> 또는 <정기 유지보수>)에서는 이 기능은 비활성화되고 설정값 미만의 판독값의 변동을 표시합니다.



### 주의

0 미만의 판독값은 10% FS 억제로 억제됩니다.  
 0 미만에서 10% FS 이상을 얻는 판독값은 "-0.0"으로 표시되어 정확한 가스 검출을 방해하며 영점 조정이 필요합니다.

## 7

## 유지보수

가스 검출기는 안전을 위한 중요한 기기입니다.

가스 검출기의 성능을 유지하고 안전에 대한 신뢰성을 높이기 위해 정기 유지보수를 실시하십시오.

## 7-1. 유지보수 간격 및 항목

- 일일 유지보수: 매번 작업을 시작하기 전에 유지보수를 수행하십시오.
- 월간 유지보수: 알람 회로의 유지보수(알람 테스트)를 월 1 회 실시하십시오.
- 정기 유지보수: 6 개월에 한 번 이상 안전 기기로서 성능을 유지하기 위한 유지보수를 실시합니다.

유지보수 항목	유지보수 내용	일일 유지보수	월간 유지보수	정기 유지보수
전원 공급 확인	전원 램프가 켜져 있는지 확인하십시오.	○	○	○
농도 디스플레이 확인	농도 디스플레이 값이 0 (또는 산소 측정기에서 20.9vol%)인지 확인합니다. 판독값이 잘못된 경우 주변에 간섭 가스가 없는지 확인한 후 영점 조정(또는 범위 조정)을 수행하십시오.	○	○	○
알람 테스트	알람 테스트 기능을 사용하여 알람 회로를 점검하십시오.	-	○	○
범위 조정	보정 가스를 사용하여 범위 조정을 수행합니다.	-	-	○
가스 알람 확인	보정 가스를 사용하여 가스 알람을 확인하십시오.	-	-	○

## &lt;유지보수 서비스에 대하여&gt;

- 범위 조정, 기타 조정 및 유지보수를 포함한 정기 유지보수 서비스를 제공합니다. 보정 가스를 만들기 위해서는 지정된 농도의 가스 실린더 및 가스 샘플링 백과 같은 전용 도구를 사용해야 합니다. 당사의 자격을 갖춘 서비스 엔지니어는 다른 제품과 함께 서비스에 사용되는 전용 도구에 대한 전문성과 지식을 갖추고 있습니다. 검출기의 안전한 작동을 유지하기 위해 당사의 유지보수 서비스를 이용하십시오.
- 다음은 일반적인 유지보수 서비스입니다. 자세한 내용은 RIKEN KEIKI 에 문의하십시오.

주요 서비스

전원 공급 확인	: 전원 공급 전압을 확인합니다. 전원 램프가 켜져 있는지 확인합니다. (시스템에서 관련 포인트를 식별할 수 있는지 확인합니다.) (UPS(무정전 전원 공급 장치) 사용 시 UPS 로 작동 확인)
농도 디스플레이 확인	: 제로 가스를 사용하여 농도 디스플레이 값이 0 (또는 산소 결핍 측정기에서 20.9vol%)인지 확인합니다. 판독값이 잘못된 경우 영점 조정(신선 공기 조절)을 수행합니다.
알람 테스트	: 알람 테스트 기능을 사용하여 알람 회로를 점검합니다. <ul style="list-style-type: none"> <li>• 알람 램프를 확인합니다. (ALM1 활성화를 확인합니다.)</li> <li>• 외부 알람을 확인합니다. (버저 등 외부 알람의 활성화를 확인합니다.)</li> </ul>
범위 조정 가스 알람 확인	: 보정 가스를 사용하여 범위 조정을 수행합니다. : 보정 가스를 사용하여 가스 알람을 확인합니다. <ul style="list-style-type: none"> <li>• 알람을 확인합니다. (알람 설정값에 도달 시 알람의 트리거를 확인합니다.)</li> <li>• 지연 시간을 확인합니다. (알람이 트리거될 때까지 지연되는 시간을 확인합니다.)</li> <li>• 알람 램프를 확인합니다. (ALM1 활성화를 확인합니다.)</li> <li>• 외부 알람을 확인합니다. (버저 및 리셋 신호 등 외부 알람의 활성화를 확인합니다.)</li> </ul>
장치 청소 및 수리 (시각적 진단)	: 검출기의 표면, 커버 또는 내부 부품의 먼지나 손상을 확인하고 검출기의 이러한 부품을 청소 및 수리합니다. 균열 또는 손상된 부품을 교체합니다.
장치 작동 확인	: 키를 사용하여 기능 및 파라미터의 작동을 확인합니다.
소모품 교체	: 센서, 필터, 펌프와 같은 소모품을 교체합니다.

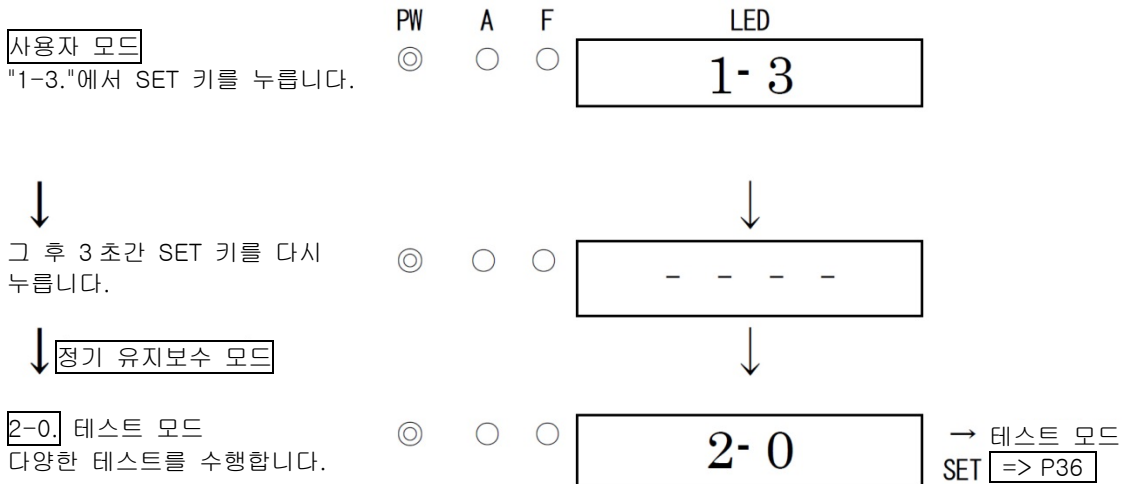
## 7-2. 유지보수 모드(정기 유지보수)



### 경고

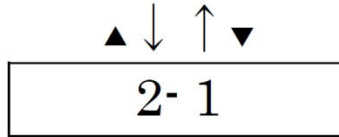
조정이 완료되면 반드시 MENU/ESC 키를 눌러 탐지 모드로 돌아가야 합니다.  
(검출기가 정기 유지보수 모드로 유지되면 10 시간 후에 자동으로 탐지 모드로 돌아갑니다.)

모드	항목	LED 디스플레이	세부 내용
유지보수 모드 (정기 유지보수)	테스트 모드	2-0	다양한 테스트를 수행합니다. 2-0.0 가스 테스트 2-0.1 알람 테스트 2-0.2 장애 테스트 2-0.3 LED 테스트 2-0.4 메모리 테스트
	영점 조정 (N2 조정)	2-1	영점 조정(N2 조정)을 수행하십시오.
	범위 조정 (AIR 조정)	2-2	범위 조정(AIR 조정)을 수행하십시오.
	영점/범위 초기화	2-3	영점/범위 값을 초기화합니다.
	환경 설정	2-4	다양한 환경 설정에 사용됩니다. 2-4.0 센서 전원 공급 ON/OFF 2-4.1 INHIBIT 설정 2-4.2 알람 설정값 설정 2-4.3 알람 지연 시간 설정 2-4.4 알람 패턴 설정 2-4.5 억제 유형 설정 2-4.6 억제값 설정 2-4.7 알람 컨택 사양 설정 2-4.8 가압/탈에너지 컨택 설정 2-4.9 미사용. 2-4.A 유지보수 모드 외부 출력 설정 2-4.B 외부 출력 조정 2-4.C 알람 테스트 외부 출력 설정 2-4.D 미사용. 2-4.E 암호 설정 2-4.F 센서 오류 알람 패턴 설정
	디스플레이	2-5	다양한 전기 설정을 표시합니다. 사용자는 일반적으로 사용하지 않습니다.
	공장 모드로 전환	2-6	미사용.
사용자 모드로 전환	2-7	사용자 모드로 돌아갑니다.	



**2-1.** 영점 조정  
(N2 조정)  
영점 조정을 수행합니다  
(N2 조정).

◎ ○ ○

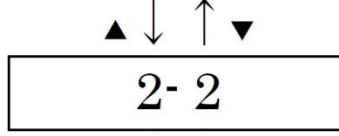


→  
SET

영점 조정  
(N2 조정)  
=> P43

**2-2.** 범위 조정  
(AIR 조정)  
범위 조정을 수행합니다  
(AIR 조정).

◎ ○ ○

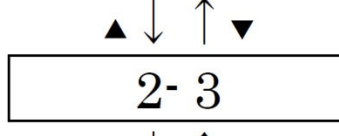


→  
SET

범위 조정  
(AIR 조정)  
=> P41

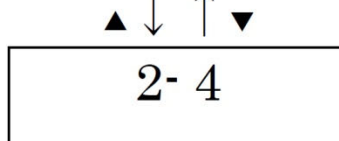
**2-3.** 영점/범위 초기화  
센서 교체 후 영점/범위 조정을  
초기화합니다.

◎ ○ ○



**2-4.** 환경 설정  
다양한 작동 및 기능을  
설정합니다.

◎ ○ ○



→  
SET

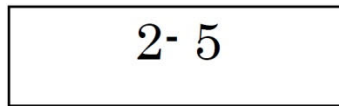
환경 설정  
=> P40

"2-4.0" 및 "2-4.3"~"2-4.F"는  
공장에서 설정됩니다. 사용자는  
일반적으로 사용하지 않습니다.



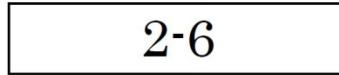
**2-5.** 다양한 전기 설정  
디스플레이  
다양한 전기 설정을  
표시합니다. 사용자는 사용하지  
않습니다.

◎ ○ ○



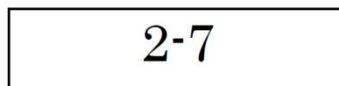
**2-6.**  
공장 모드로 들어갑니다.  
사용자는 사용하지 않습니다.

◎ ○ ○



**2-7.**  
사용자 모드로 돌아갑니다.

◎ ○ ○

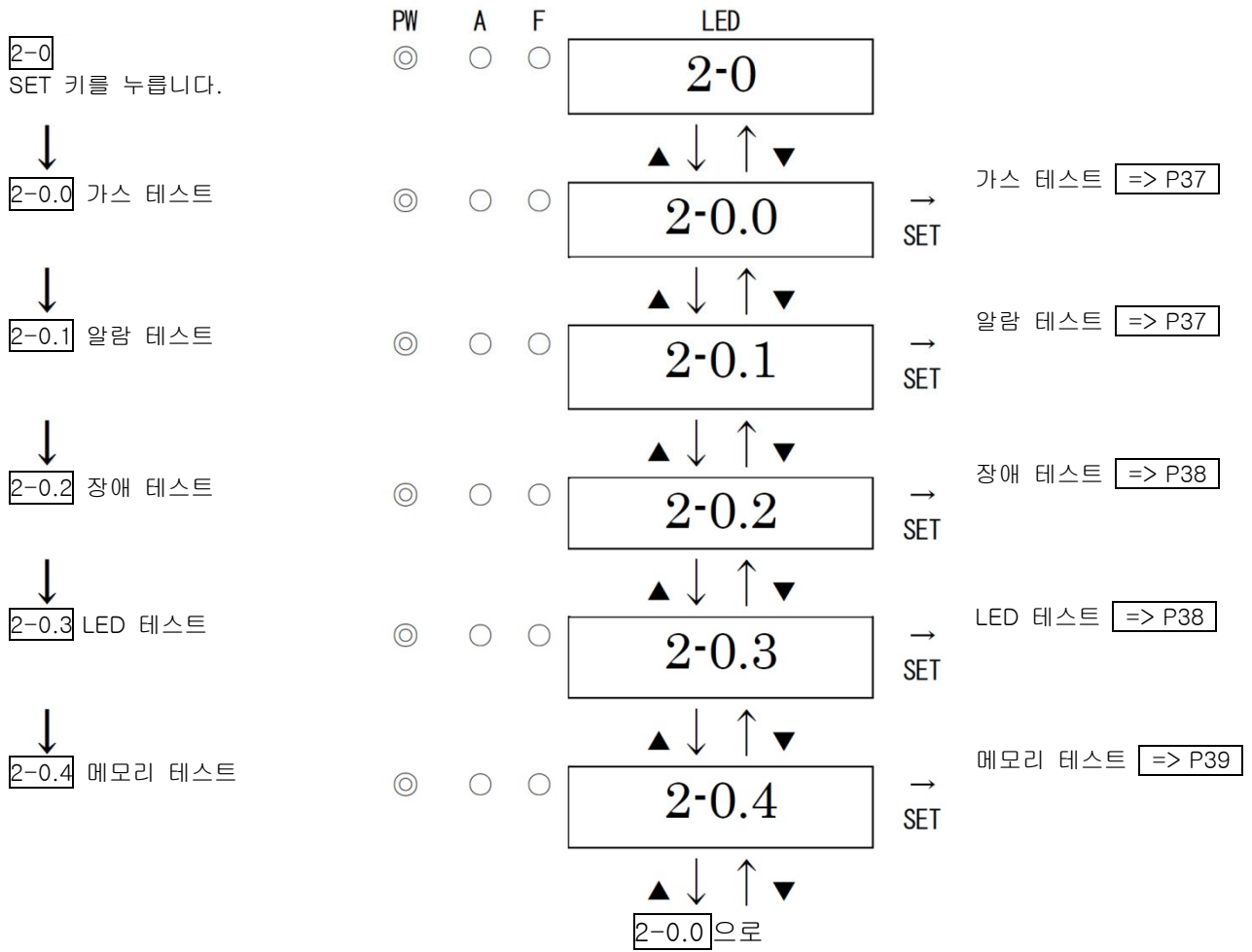


→  
SET

rET.가 표시됩니다. SET 키를  
다시 눌러 사용자 모드로  
돌아갑니다.



<테스트 모드 "2-0">



**경고**

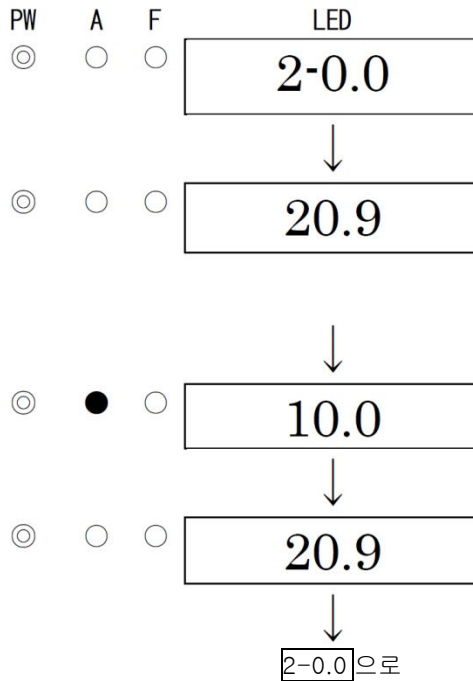
- 알람 테스트(전송 테스트)를 시작하기 전에 관련 섹션에 알람을 제공하여 잘못된 이상(외부 출력 신호 및 알람 컨택)에 대비할 수 있도록 합니다. 테스트가 완료되면 반드시 MENU/ESC 키를 눌러 탐지 모드로 돌아가야 합니다. (검출기가 알람 테스트 모드로 유지되면 10 시간 후에 자동으로 탐지 모드로 돌아갑니다.)
- 알람 테스트 모드에서는 설정에 따라 유지보수 모드에서도 판독값과 동일한 가스 농도를 출력합니다. 신호 수신기 측에서 오류 알람을 방지할 수 있도록 필요한 경우 조치를 취하십시오.

<가스 테스트 "2-0.0">

**2-0.0**  
SET 키를 누릅니다.



테스트 가스를 주입하고 가스 테스트를 수행합니다.



테스트 가스 주입을 중단하십시오.  
판독값이 증가하면 MENU/ESC 키를 눌러 테스트를 취소하고 원래 상태로 돌아갑니다.



**경고**

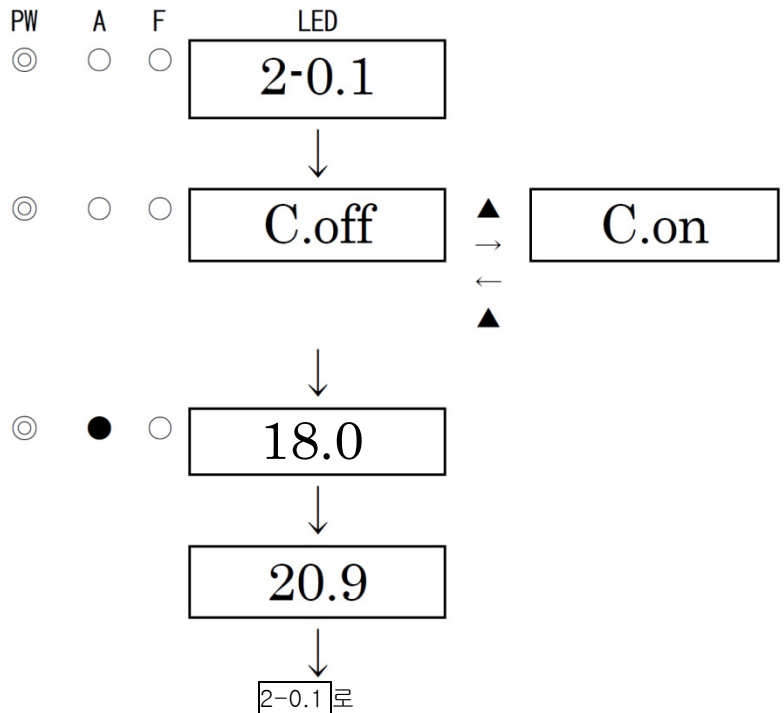
설정에 따라 유지보수 모드에서도 가스 테스트에 의해 컨택 및 가스 농도 출력이 활성화될 수 있으므로 테스트에 주의하시기 바랍니다.

<알람 테스트 "2-0.1">

**2-0.1**  
SET 키를 누릅니다.



**알람 테스트 ON/OFF**  
(컨택 설정은 "Alarm" 또는 "Alarm 또는 Fault"입니다.)  
ON/OFF 중 하나를 선택한 후 SET 키를 누릅니다.



▲ 또는 ▼ 키로 판독값을 높이거나 낮추어 가스 알람 테스트를 수행합니다.  
MENU/ESC 키를 눌러 테스트를 취소하고 원래 상태로 돌아갑니다.



**경고**

설정에 따라 유지보수 모드에서도 알람 테스트에 의해 컨택 및 가스 농도 출력이 활성화될 수 있으므로 테스트에 주의하시기 바랍니다.

<장애 테스트 "2-0.2">

2-0.2

SET 키를 누릅니다.



장애 테스트 ON/OFF

ON/OFF 중 하나를 선택합니다.

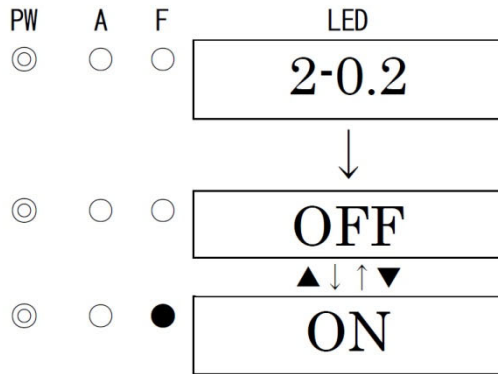
스위치를 ON 하고 SET 키를 눌러 오류 알람을 트리거합니다.

OFF 로 돌아가서 SET 키를 눌러 테스트를 취소합니다.

(MENU/ESC 키를 눌러도 테스트를

취소하고 원래 상태로 돌아갈 수

있습니다.)



**경고**

설정에 따라 유지보수 모드에서도 장애 테스트에 의해 컨택 및 가스 농도 출력이 활성화될 수 있으므로 테스트에 주의하시기 바랍니다.

<LED 테스트 "2-0.3">

2-0.3

SET 키를 누릅니다.



LED 테스트 ON/ OFF

ON/OFF 중 하나를 선택합니다.

스위치를 ON 하고 SET 키를 눌러

LED(POWER, ALM, FAULT)를 켜고

8.8.8.8 의 가스 농도를 표시합니다.

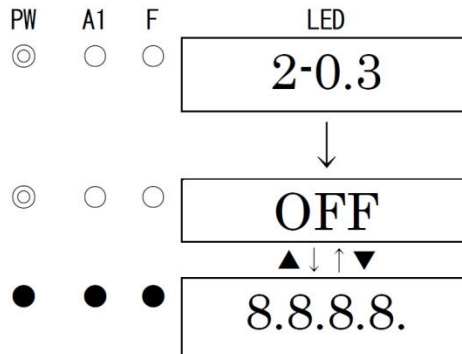
OFF 로 돌아가서 SET 키를 눌러 테스트를

취소합니다.

(MENU/ESC 키를 눌러도 테스트를

취소하고 원래 상태로 돌아갈 수

있습니다.)





### <메모리 테스트 "2-0.4">

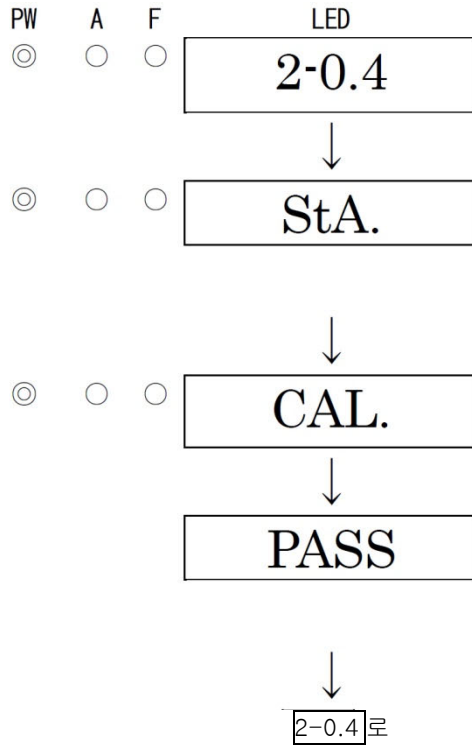
2-0.4  
SET 키를 누릅니다.



StA.가 표시되면 SET 키를 다시 누릅니다.

CAL.이 표시되면 메모리 진단이  
수행됩니다.

진단 결과 메모리가 올바르면 PASS 가  
표시됩니다. SET 키를 눌러 원래 상태로  
돌아갑니다.



#### 참고

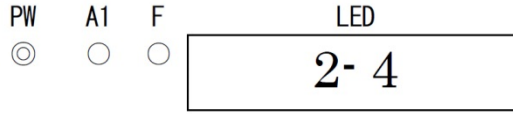
진단 결과 메모리에 이상이 발견되면 PASS 가 표시되지 않습니다. F-RA 는 RAM 오류에 대해 표시되고, F-RO 는 ROM 오류에 대해 표시됩니다. RAM 오류 및 ROM 오류 모두에 대해 F-RA 및 F-RO 가 교대로 표시됩니다.

### <환경 설정 "2-4">

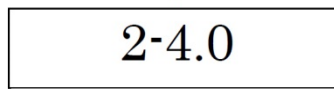
환경 설정에서 다양한 작동 및 기능을 설정합니다.

<<환경 설정 1>>

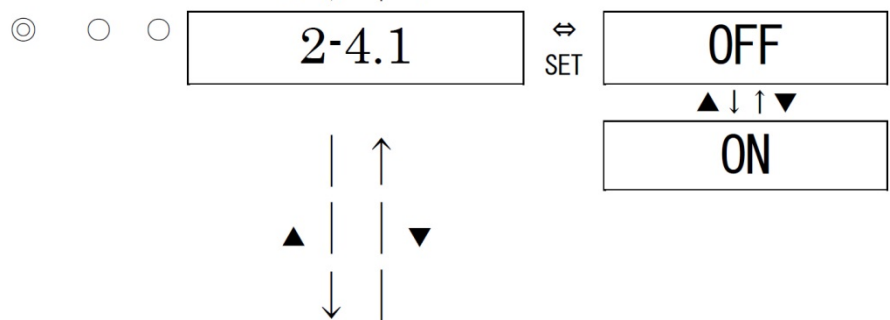
**2-4.** 환경 설정  
SET 키를 누릅니다.



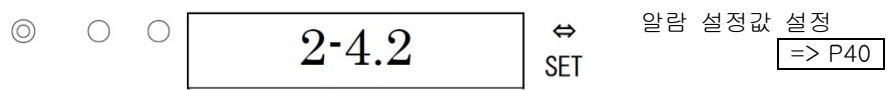
**2-4.0**  
공장에서 설정되며, 사용자는 일반적으로 사용하지 않습니다.



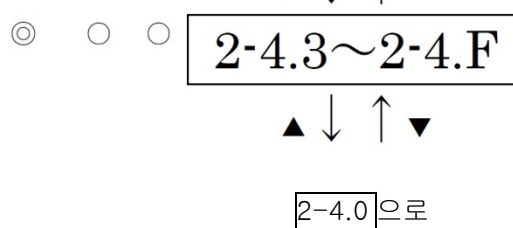
**2-4.1** INHIBIT 설정  
INHIBIT 를 설정합니다.  
ON/OFF 중 하나를 선택한 후 SET 키를 눌러 선택을 확인합니다.  
ON 을 선택하면 탐지 모드에서 **InHI.** 및 **0.0**(가스 농도값)이 LED 에 교대로 표시됩니다.  
결과적으로 외부 장치에 알람이 트리거되지 않습니다.



**2-4.2** 알람 설정값 설정  
알람 설정값을 설정합니다.

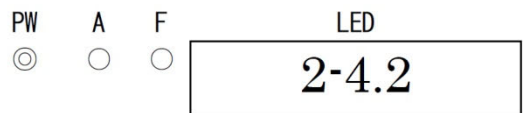


**2-4.3 ~ 2-4.F**  
공장에서 설정되며, 사용자는 일반적으로 사용하지 않습니다.

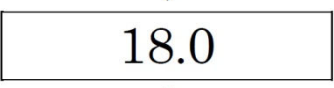


### <알람 설정값 설정 "2-4.2">

**2-4.2**  
SET 키를 누릅니다.



**알람 설정값 설정**  
▲ 또는 ▼ 키를 눌러 값을 변경한 다음 SET 키를 눌러 값을 확인합니다. (MENU/ESC 키를 눌러 원래 상태로 돌아갑니다.)

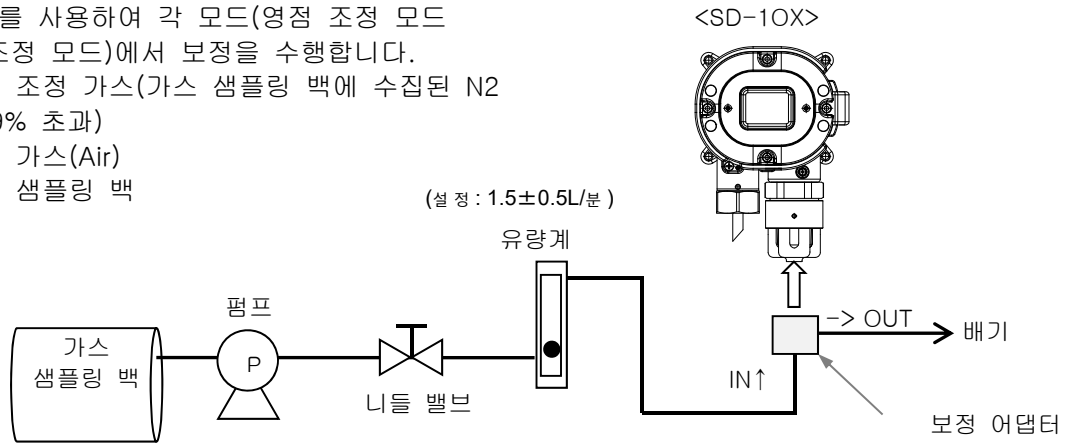


**2-4.2**로 복귀

### 7-3. 보정 방법

보정 가스를 사용하여 각 모드(영점 조정 모드 및 범위 조정 모드)에서 보정을 수행합니다.

- 영점 조정 가스(가스 샘플링 백에 수집된 N2 99.9% 초과)
- 보정 가스(Air)
- 가스 샘플링 백



#### <범위 조정(AIR 조정) "2-2">

범위 조정 수행에 사용됩니다(AIR 조정).



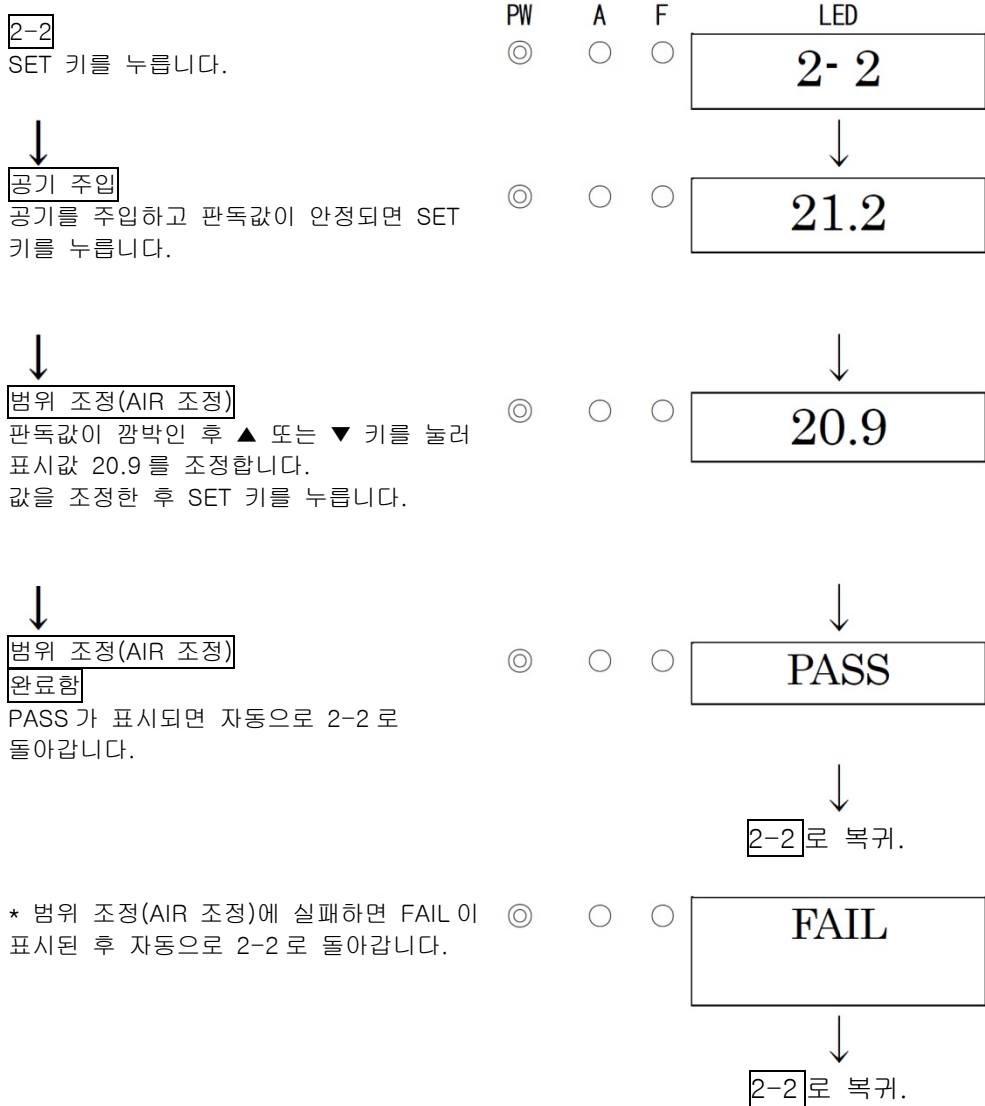
#### 경고

대기 중에서 범위 조정(AIR 조정)을 하는 경우 조정을 시작하기 전에 대기가 신선한지 확인하십시오. 간섭 가스가 존재할 경우 조정을 적절히 수행할 수 없으므로 가스 누출 시 위험을 초래할 수 있습니다.



#### 주의

- 범위 조정(AIR 조정)을 시작하기 전에 검출기에 보정 가스를 공급하고 판독값이 안정될 때까지 기다리십시오.



**참고**

- 주입된 가스 농도로부터 판독값이 크게 변동하여 범위 조정(AIR 조정)에 실패한 경우 PASS가 아닌 FAIL이 표시된 후 2-2로 돌아갑니다. 이 경우 범위 조정(AIR 조정)이 완료되지 않았습니다. 올바른 농도 보정 가스가 제공되었는지 확인하고 가스 누출에 대한 가스 조정 도구를 확인하십시오. 실수가 있었다면 범위 조정(AIR 조정)을 다시 하십시오. 실수가 없거나 재보정 후에도 범위 조정(AIR 조정)을 수행할 수 없으면 가스 센서의 수명이 다했을 수 있습니다. 전원 공급을 끈 후 RIKEN KEIKI에 문의하십시오.

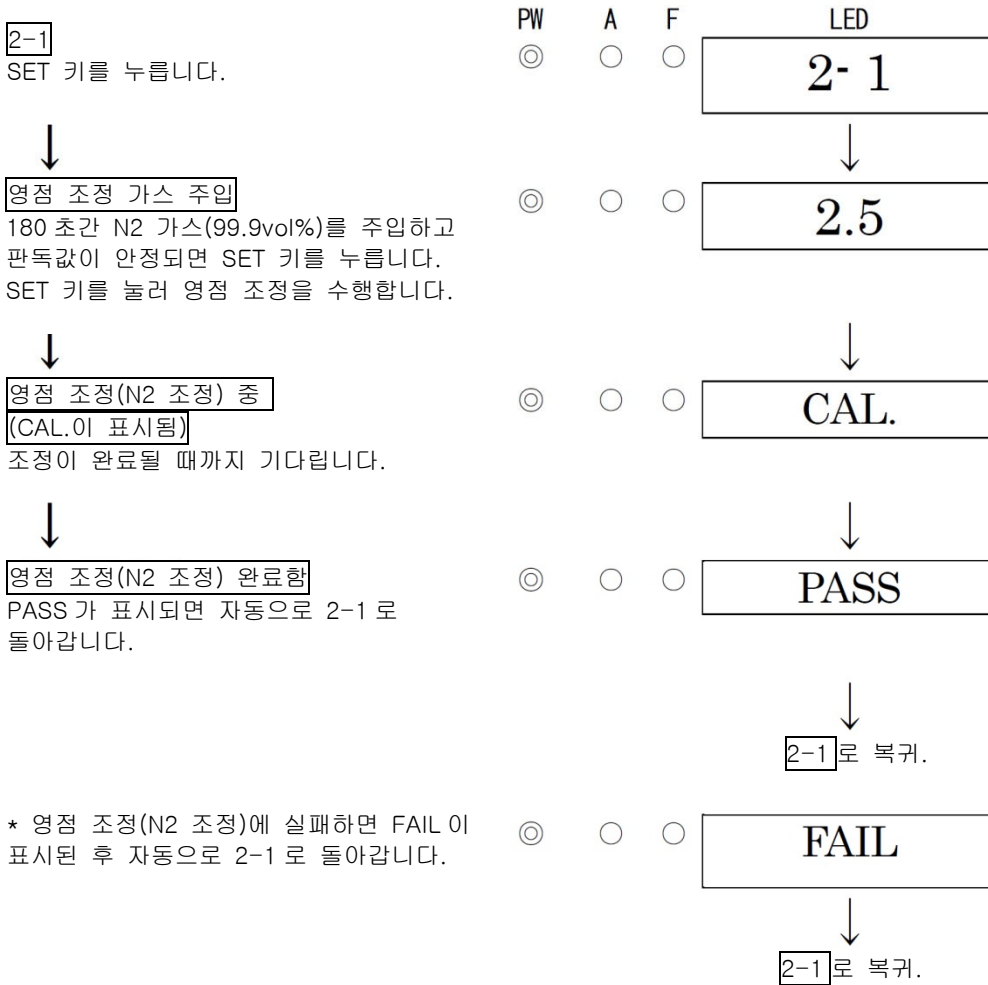
### <영점 조정(N2 조정) "2-1">

영점 조정 수행에 사용됩니다(N2 조정).

검출기를 사용하여 산소 결핍을 방지하는 경우 영점 조정이 필요하지 않습니다.

#### 참고

- 영점 조정(N2 조정)을 시작하기 전에 검출기에 영점 조정(N2 99.9vol% 초과) 가스를 공급하고 표시기가 안정될 때까지 기다리십시오.



#### 참고

- 영점이 0.0 근처에서 크게 변동하여 영점 조정(N2 조정)에 실패한 경우 PASS 가 아닌 FAIL 이 표시된 후 2-1 로 돌아갑니다. 이 경우 영점 조정(N2 조정)이 완료되지 않았습니다.

## 7-4. 교체 부품

### <센서 교체>

당사 서비스 엔지니어는 센서를 교체하고 보정을 수행해야 합니다.  
RIKEN KEIKI 에 문의해 주십시오.

### 참고

센서를 교체한 후에는 표준 가스를 사용한 보정이 필요합니다. 당사 해외영업부 또는 현지 대리점에 요청하시기 바랍니다.

### <정기 교체 부품의 교체>

#### 권장 정기 교체품 목록

번호	명칭	유지보수 간격	교체 간격(년)	수량(단위: 개)
1	고무 씰 E(센서용) O 링(센서/가드용) 고무 씰(석션 캡용)	1년	3~6년	각각 1

- \* 자격을 갖춘 서비스 엔지니어가 교체한 후 작동을 확인해야 합니다. 점검이 필요한 부품을 교체할 때는 장치의 안정적인 작동과 안전을 위하여 반드시 자격을 갖춘 서비스 기사에게 의뢰하십시오. RIKEN KEIKI 에 작동 확인을 의뢰하십시오.

### 참고

- 위의 교체 주기는 권장 사항일 뿐입니다. 작동 조건에 따라 주기가 변경될 수 있습니다. 또한 이러한 주기는 보증 기간을 의미하지 않습니다. 정기 유지보수의 결과에 따라 부품 교체 시기가 달라질 수 있습니다.

## 8

# 보관, 이전 및 폐기

## 8-1. 가스 검출기 보관 또는 장기간 방치 시 절차

가스 검출기는 다음과 같은 환경 조건에 보관해야 합니다.

- 직사광선을 피해 통상적인 온도와 습도의 어두운 곳
- 가스, 용제 또는 증기가 존재하지 않는 장소

## 8-2. 검출기 이전 또는 재사용에 대한 절차

검출기 이전 시 "4-2. 설치 지점 주의사항" 및 "4-4. 설치 방법"에 따라 새 장소를 선택하십시오. 배선에 대한 정보는 "4-5. 배선 방법"을 참조하십시오. 검출기가 이전될 때 전원이 공급되지 않는 시간을 최소화해야 합니다.



### 주의

- 이전했거나 사용 중지/보관된 검출기를 다시 사용할 때는 반드시 보정을 수행하십시오. 보정을 포함한 재조정에 관해서는 RIKEN KEIKI 에 문의하십시오.

## 8-3. 제품 폐기

검출기를 폐기할 경우 해당 지역 규정에 따라 산업 폐기물로 적절하게 처리해야 합니다.

9

# 문제 해결

이 문제 해결 항목은 가스 검출기에서 발생하는 모든 오작동의 원인을 설명하지는 않습니다. 이것은 단순히 자주 발생하는 오작동의 원인을 찾는 데 도움이 됩니다. 검출기가 이 설명서에 설명되지 않은 증상을 보이거나 조치를 취해도 여전히 오작동이 발생하는 경우 당사의 해외영업부 또는 현지 대리점에 문의하십시오.

<장치의 비정상적 작동>

증상/표시	FAULT	원인	조치
<u>전원을 켤 수 없습니다.</u>	-	배선이 올바르지 않습니다.	배선을 올바르게 연결하십시오.
		터미널 플레이트가 제거되었습니다.	터미널 플레이트를 올바르게 연결하십시오.
		전원 공급 시스템 이상/순간 정전	정격 전압을 공급하십시오. UPS, 전원 공급 라인 필터 및 절연 변압기를 확인하거나 추가하는 등의 조치를 취하십시오.
		케이블 이상 (단선/미연결/단락)	검출기 및 주변의 관련 장치의 배선을 확인하십시오.
<u>비정상적 작동</u>	-	갑작스런 서지 노이즈에 의한 장애 등.	표시기/알람 장치를 껐다가 다시 시작하십시오. 이러한 증상이 자주 관찰되는 경우 적절한 조치를 취하여 노이즈를 제거하십시오.
<u>센서 이상</u> E-1	●	센서가 연결되지 않았거나 잘못 연결되었습니다.	케이블이 터미널 플레이트에 단단히 고정되어 있는지 확인하십시오.
		센서의 결함	센서를 새 것으로 교체하십시오.
<u>시스템 이상</u> E-9	●	검출기에 정격 전압이 공급되지 않습니다.	전원 공급을 확인하고 정격 전압을 공급하십시오.
		검출기 내부의 ROM, RAM 또는 EEPROM 이상	당사 해외영업부 또는 현지 대리점으로 문의하시기 바랍니다.
		외부 출력 4~20mA 가 제대로 출력되지 않음	외부 출력용 케이블이 올바르게 연결되어 있는지 확인하십시오. (케이블의 열화, 호스트 시스템의 연결 등). 출력이 필요하지 않은 경우 P19 에서 설명한 대로 터미널에 저항을 연결하십시오. 정상적으로 연결될 경우 본 검출기 내부에 이상이 발생했을 수 있으므로 당사 해외영업부 또는 현지 대리점에 문의하시기 바랍니다.



<비정상적 판독>

증상	원인	조치
<u>판독값이 상승(하강)한 다음 그대로 유지됩니다.</u>	센서 출력이 오르락내리락 합니다.	영점 조정(또는 범위 조정)을 수행하십시오.
	느린 누출	검출될 매우 적은 양의 가스가 누출될 수 있습니다(느린 누출). 무시하면 위험할 수 있으므로 가스 알람과 동일한 조치를 취하는 등의 조치를 취하십시오.
	환경 변화	영점 조정(또는 범위 조정)을 수행하십시오.
<u>가스 누출 및 검출 지점에 기타 이상이 없음에도 불구하고 가스 알람이 트리거됩니다.</u>	노이즈에 의한 방해	검출기를 꺾다가 다시 시작하십시오. 이러한 증상이 자주 관찰되는 경우 적절한 조치를 취하여 노이즈를 제거하십시오.
	환경의 급격한 변화	환경(온도 등)이 갑자기 변하면 검출기가 적응하지 못하고 영향을 받습니다. 어떤 경우에는 검출기가 표시 알람을 트리거합니다. 갑작스럽고 빈번한 환경 변화에서는 검출기를 사용할 수 없으므로 사용자가 이런 요소를 제거하기 위한 예방 조치를 취해야 합니다.
<u>느린 응답</u>	센서 감도 저하	센서를 새 것으로 교체하십시오.
<u>범위 조정 불가</u>	부적절한 보정 가스 농도	적절한 보정 가스를 사용하십시오.
	센서 감도 저하	센서를 새 것으로 교체하십시오.

10

제품 사양

10-1. 사양 목록

<KCs/ATEX/IECEX/UKEX 산소 결핍 알람 사양>

모델	SD-10X
검출 원리	갈바니 전지 방식
검출 가능한 가스	O2
가스 농도 디스플레이	LED(4 자리 · 7 구획)
측정 범위	0~25vol%
검출 방법	확산 방식
알람 사전 설정값	18vol%(L) 【표준】
전원 표시	POWER 램프 점등(녹색)
출력	가스 농도 신호 알람 컨택(가스 알람 또는 문제 알람 또는 가스 · 문제 공통 알람)
정확도 표시*1 (동일 조건하)	±0.7vol% 이내
알람 설정값의 정확도*1	알람 설정값과 경고 알람의 표시값 간의 차이는 0입니다.
응답 시간*1 (동일 조건하)	30 초(T90) 이내
알람 지연 시간*1 (동일 조건하)	산소 결핍 알람(알람 사전 설정값: 18vol%)으로 5 초 미만. (10~11vol% 가스 주입 시)(배관 지연 시간, 통신 지연 시간 없음)
가스 알람 유형	단일 알람(L)
가스 알람 표시	ALM 램프 점등(빨간색)
가스 알람 조치	자동 복구
문제 알람 · 자가 진단	시스템 장애/센서 장애
문제 알람 표시	FAULT 램프 점등(노란색)/내용 표시
문제 알람 조치	자동 복구
알람 컨택	비전압 컨택 1a · 정상 시 비여자(알람 시 여자) 또는 정상 시 여자(알람 시 비여자)
컨택 용량	30VDC - 0.5A(저항 부하)
전송 구조	3 선식 아날로그 전송 (전원 공급<전원 공급, 신호, 공통>과 공통)
전송 사양	4~20mA DC(선형/부하 저항 300Ω 미만)
전송 케이블	CVVS 1.25mm <sup>2</sup> 또는 2.0mm <sup>2</sup> - 3 심(컨택 미사용 시) CVVS 1.25mm <sup>2</sup> 또는 2.0mm <sup>2</sup> - 5 심(컨택 사용 시)
전송 거리	CVVS 1.25mm <sup>2</sup> 인 경우 1.25km 미만 CVVS 2.0mm <sup>2</sup> 인 경우 2.0km 미만
전원 공급	24VDC±10%
기능	알람 지연/억제
소비 전력	MAX.1.1W
배선 포트	어댑터 A <NPT1/2> 또는 어댑터 B <NPT3/4> 또는 방염 패킹 방식 <G3/4>(호환 케이블 외경 φ9.6~13.0mm)
초기 클리어	약 25 초
작동 온도	-10 ~ +40℃(비급변)
작동 습도	95%RH 미만(비응축)
구조	벽 장착 유형
방폭 구조	방염 구조
방폭 등급	Ex d IIC T6(KCs) / II 2G Ex db IIC T6 Gb(ATEX/UKEX) / Ex db IIC T6 Gb(IECEX)
외부 치수	약 148(W)×208(H)×88(D)mm(돌출부 제외)
무게	약 2.5kg
색상	Munsell 7.5BG5/2

\*1 JIS T8201 2010 (산소 결핍 표시기)에 준거

## &lt;KCs/ATEX/IECEX/UKEX 누출 알람 사양&gt;

모델	SD-10X
검출 원리	갈바니 전지 방식
검출 가능한 가스	O <sub>2</sub>
가스 농도 디스플레이	LED(4 자리 · 7 구획)
측정 범위	0~50vol%
검출 방법	확산 방식
알람 사전 설정값	25vol%(H) 【표준】
전원 표시	POWER 램프 점등(녹색)
출력	가스 농도 신호 알람 컨택(가스 알람 또는 문제 알람 또는 가스 · 문제 공통 알람)
알람 정확도 (동일 조건하)	누설 알람까지 ±5vol% 이내(알람 설정값: 25vol%)
알람 지연 시간 (동일 조건하)	누설 알람(알람 설정값: 25vol%)에서 1.6 배의 가스를 공급한 후 30 초 이내.
가스 알람 유형	단일 알람(H)
가스 알람 표시	ALM 램프 점등(빨간색)
가스 알람 조치	자동 복구
문제 알람 · 자가 진단	시스템 장애/센서 장애
문제 알람 표시	FAULT 램프 점등(노란색)/내용 표시
문제 알람 조치	자동 복구
알람 컨택	비전압 컨택 1a · 정상 시 비여자(알람 시 여자) 또는 정상 시 여자(알람 시 비여자)
컨택 용량	30VDC - 0.5A(저항 부하)
전송 구조	3 선식 아날로그 전송 (전원 공급<전원 공급, 신호, 공통>과 공통)
전송 사양	4~20mA DC(선형/부하 저항 300Ω 미만)
전송 케이블	CVVS 1.25mm <sup>2</sup> 또는 2.0mm <sup>2</sup> - 3 심(컨택 미사용 시) CVVS 1.25mm <sup>2</sup> 또는 2.0mm <sup>2</sup> - 5 심(컨택 사용 시)
전송 거리	CVVS 1.25mm <sup>2</sup> 인 경우 1.25km 미만 CVVS 2.0mm <sup>2</sup> 인 경우 2.0km 미만
전원 공급	24VDC±10%
기능	알람 지연/억제
소비 전력	MAX.1.1W
배선 포트	어댑터 A <NPT1/2> 또는 어댑터 B <NPT3/4> 또는 방염 패킹 방식 <G3/4>(호환 케이블 외경 φ9.6~13.0mm)
초기 클리어	약 25 초
작동 온도	-10 ~ +40℃(비급변)
작동 습도	95%RH 미만(비응축)
구조	벽 장착 유형
방폭 구조	방염 구조
방폭 등급	Ex d II C T6(KCs) / II 2G Ex db II C T6 Gb(ATEX/UKEX) / Ex db II C T6 Gb(IECEX)
외부 치수	약 148(W)×208(H)×88(D)mm(돌출부 제외)
무게	약 2.5kg
색상	Munsell 7.5BG5/2

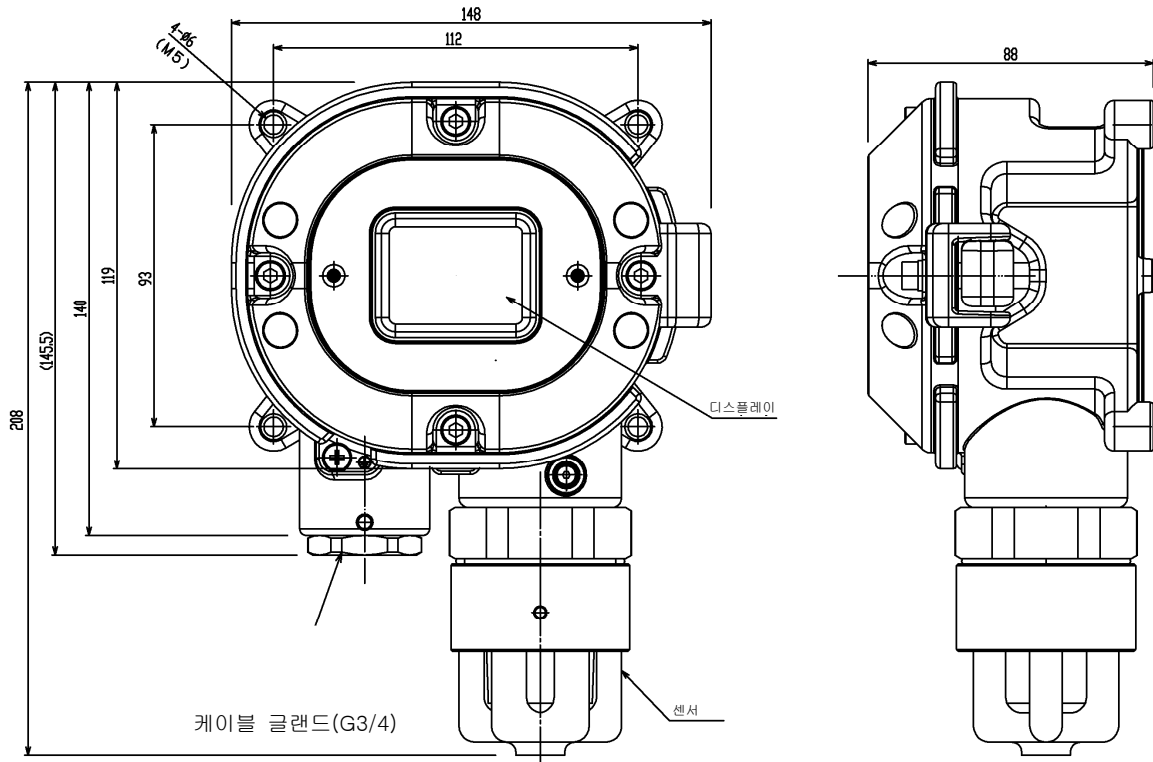
## &lt;KCs/ATEX/IECEX/UKEX 가스 모니터링 사양&gt;

모델	SD-10X
검출 원리	갈바니 전지 방식
검출 가능한 가스	O <sub>2</sub>
가스 농도 디스플레이	LED(4 자리 · 7 구획)
측정 범위	0~5vol%/0~10vol%/0~25vol%/0~50vol%/0~100vol%
검출 방법	확산 방식
알람 사전 설정값	측정 범위에 따라 다름
전원 표시	POWER 램프 점등(녹색)
출력	가스 농도 신호 알람 컨택(가스 알람 또는 문제 알람 또는 가스 · 문제 공통 알람)
정확도 표시*1 (동일 조건하)	±0.7vol% 이내(25vol% 범위 미만) ±3vol% 이내(25vol% 범위 초과)
응답 시간*1 (동일 조건하)	30 초(T90) 이내
가스 알람 유형	단일 알람(H 또는 L)
가스 알람 표시	ALM 램프 점등(빨간색)
가스 알람 조치	자동 복구
문제 알람 · 자가 진단	시스템 장애/센서 장애
문제 알람 표시	FAULT 램프 점등(노란색)/내용 표시
문제 알람 조치	자동 복구
알람 컨택	비전압 컨택 1a · 정상 시 비여자(알람 시 여자) 또는 정상 시 여자(알람 시 비여자)
컨택 용량	30VDC - 0.5A(저항 부하)
전송 구조	3 선식 아날로그 전송 (전원 공급<전원 공급, 신호, 공통>과 공통)
전송 사양	4~20mA DC(선형/부하 저항 300Ω 미만)
전송 케이블	CVVS 1.25mm <sup>2</sup> 또는 2.0mm <sup>2</sup> - 3 심(컨택 미사용 시) CVVS 1.25mm <sup>2</sup> 또는 2.0mm <sup>2</sup> - 5 심(컨택 사용 시)
전송 거리	CVVS 1.25mm <sup>2</sup> 인 경우 1.25km 미만 CVVS 2.0mm <sup>2</sup> 인 경우 2.0km 미만
전원 공급	24VDC±10%
기능	알람 지연/억제
소비 전력	MAX.1.1W
배선 포트	어댑터 A <NPT1/2> 또는 어댑터 B <NPT3/4> 또는 방염 패킹 방식 <G3/4>(호환 케이블 외경 φ9.6~13.0mm)
초기 클리어	약 25 초
작동 온도	-10 ~ +40℃(비급변)
작동 습도	95%RH 미만(비응축)
구조	벽 장착 유형
방폭 구조	방염 구조
방폭 등급	Ex d IIC T6(KCs) / II 2G Ex db IIC T6 Gb(ATEX/UKEX) / Ex db IIC T6 Gb(IECEX)
외부 치수	약 148(W)×208(H)×88(D)mm(돌출부 제외)
무게	약 2.5kg
색상	Munsell 7.5BG5/2

\*1 JIS T8201 2010 (산소 결핍 표시기)에 준거

유곽 도면

【어댑터 A <NPT1/2>】



## &lt;Japan Ex 산소 결핍 알람 사양&gt;

모델	SD-10X
검출 원리	갈바니 전지 방식
검출 가능한 가스	O <sub>2</sub>
가스 농도 디스플레이	LED(4 자리 · 7 구획)
측정 범위	0~25vol%
검출 방법	확산 방식
알람 사전 설정값	18vol%(L) 【표준】
전원 표시	POWER 램프 점등(녹색)
출력	가스 농도 신호 알람 컨택(가스 알람 또는 문제 알람 또는 가스 · 문제 공통 알람)
정확도 표시*1 (동일 조건하)	±0.7vol% 이내
알람 설정값의 정확도*1	알람 설정값과 경고 알람의 표시값 간의 차이는 0 입니다.
응답 시간*1 (동일 조건하)	30 초(T90) 이내
알람 지연 시간*1 (동일 조건하)	산소 결핍 알람(알람 사전 설정값: 18vol%)으로 5 초 미만. (10~11vol% 가스 주입 시)(배관 지연 시간, 통신 지연 시간 없음)
가스 알람 유형	단일 알람(L)
가스 알람 표시	ALM 램프 점등(빨간색)
가스 알람 조치	자동 복구
문제 알람 · 자가 진단	시스템 장애/센서 장애
문제 알람 표시	FAULT 램프 점등(노란색)/내용 표시
문제 알람 조치	자동 복구
알람 컨택	비전압 컨택 1a · 정상 시 비여자(알람 시 여자) 또는 정상 시 여자(알람 시 비여자)
컨택 용량	250VAC - 0.5A/30VDC - 0.5A(저항 부하)
전송 구조	3 선식 아날로그 전송 (전원 공급<전원 공급, 신호, 공통>과 공통)
전송 사양	4~20mA DC(선형/부하 저항 300Ω 미만)
전송 케이블	CVVS 1.25mm <sup>2</sup> 또는 2.0mm <sup>2</sup> - 3 심(컨택 미사용 시) CVVS 1.25mm <sup>2</sup> 또는 2.0mm <sup>2</sup> - 5 심(컨택 사용 시)
전송 거리	CVVS 1.25mm <sup>2</sup> 인 경우 1.25km 미만 CVVS 2.0mm <sup>2</sup> 인 경우 2.0mm 미만
전원 공급	24VDC±10%
기능	알람 지연/억제
소비 전력	MAX.1.1W
배선 포트	방염 패킹 방식 <G3/4>(호환 케이블 외경 φ9.6~13.0mm)
초기 클리어	약 25 초
작동 온도	-10 ~ +40℃(비급변)
작동 습도	95%RH 미만(비응축)
구조	벽 장착 유형
방폭 구조	방염 구조
방폭 등급	Ex d IIC T6 X
외부 치수	약 148(W)×208(H)×88(D)mm(돌출부 제외)
무게	약 2.5kg
색상	Munsell 7.5BG5/2

\*1 JIS T8201 2010 (산소 결핍 표시기)에 준거

## &lt;Japan Ex 누설 알람 사양&gt;

모델	SD-10X
검출 원리	갈바니 전지 방식
검출 가능한 가스	O <sub>2</sub>
가스 농도 디스플레이	LED(4 자리 · 7 구획)
측정 범위	0~50vol%
검출 방법	확산 방식
알람 사전 설정값	25vol%(H) 【표준】
전원 표시	POWER 램프 점등(녹색)
출력	가스 농도 신호 알람 컨택(가스 알람 또는 문제 알람 또는 가스 · 문제 공통 알람)
알람 정확도 (동일 조건하)	누설 알람까지 ±5vol% 이내(알람 설정값: 25vol%)
알람 지연 시간 (동일 조건하)	누설 알람(알람 설정값: 25vol%)에서 1.6 배의 가스를 공급한 후 30 초 이내.
가스 알람 유형	단일 알람(H)
가스 알람 표시	ALM 램프 점등(빨간색)
가스 알람 조치	자동 복구
문제 알람 · 자가 진단	시스템 장애/센서 장애
문제 알람 표시	FAULT 램프 점등(노란색)/내용 표시
문제 알람 조치	자동 복구
알람 컨택	비전압 컨택 1a · 정상 시 비여자(알람 시 여자) 또는 정상 시 여자(알람 시 비여자)
컨택 용량	250VAC - 0.5A/30VDC - 0.5A(저항 부하)
전송 구조	3 선식 아날로그 전송 (전원 공급<전원 공급, 신호, 공통>과 공통)
전송 사양	4~20mA DC(선형/부하 저항 300Ω 미만)
전송 케이블	CVVS 1.25mm <sup>2</sup> 또는 2.0mm <sup>2</sup> - 3 심(컨택 미사용 시) CVVS 1.25mm <sup>2</sup> 또는 2.0mm <sup>2</sup> - 5 심(컨택 사용 시)
전송 거리	CVVS 1.25mm <sup>2</sup> 인 경우 1.25km 미만 CVVS 2.0mm <sup>2</sup> 인 경우 2.0km 미만
전원 공급	24VDC±10%
기능	알람 지연/억제
소비 전력	MAX.1.1W
배선 포트	방염 패킹 방식 <G3/4>(호환 케이블 외경 φ9.6~13.0mm)
초기 클리어	약 25 초
작동 온도	-10 ~ +40℃(비급변)
작동 습도	95%RH 미만(비응축)
구조	벽 장착 유형
방폭 구조	방염 구조
방폭 등급	Ex d IIC T6 X
외부 치수	약 148(W)×208(H)×88(D)mm(돌출부 제외)
무게	약 2.5kg
색상	Munsell 7.5BG5/2

## &lt;Japan Ex 가스 모니터링 사양&gt;

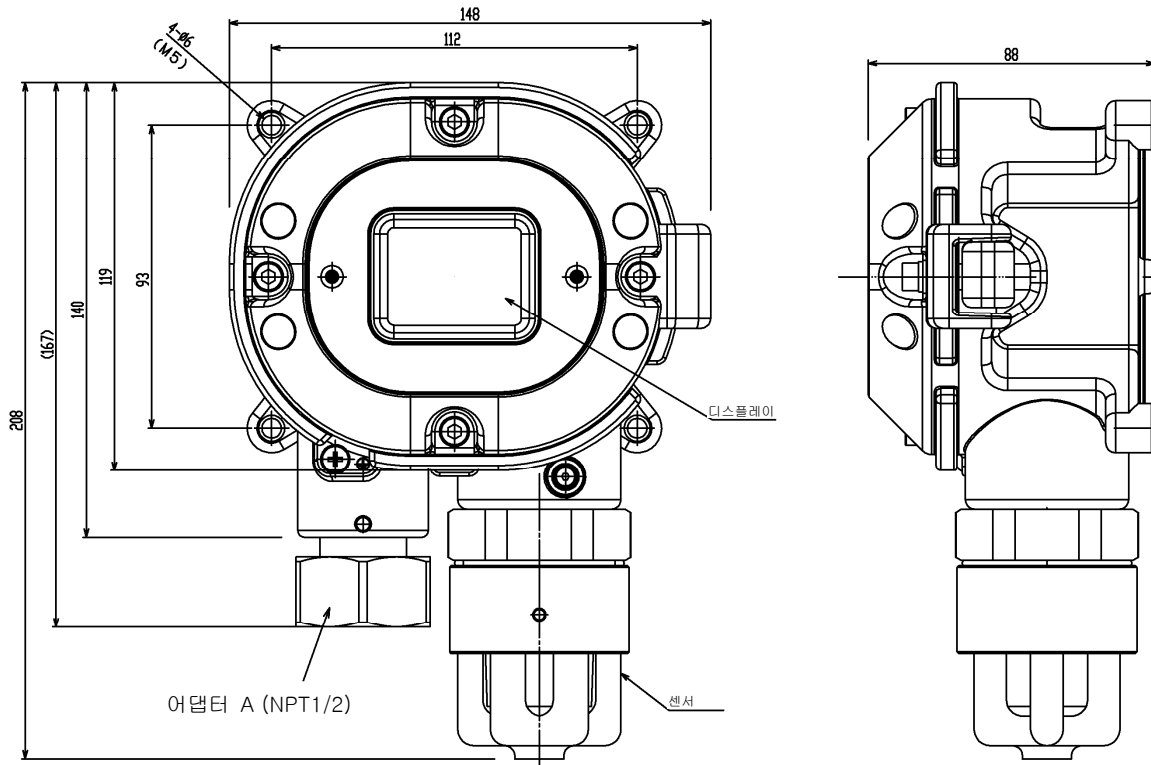
모델	SD-10X
검출 원리	갈바니 전지 방식
검출 가능한 가스	O <sub>2</sub>
가스 농도 디스플레이	LED(4 자리 · 7 구획)
측정 범위	0~5vol%/0~10vol%/0~25vol%/0~50vol%/0~100vol%
검출 방법	확산 방식
알람 사전 설정값	측정 범위에 따라 다름
전원 표시	POWER 램프 점등(녹색)
출력	가스 농도 신호 알람 컨택(가스 알람 또는 문제 알람 또는 가스 · 문제 공통 알람)
정확도 표시*1 (동일 조건하)	±0.7vol% 이내(25vol% 범위 미만) ±3vol% 이내(25vol% 범위 초과)
응답 시간*1 (동일 조건하)	30 초(T90) 이내
가스 알람 유형	단일 알람(H 또는 L)
가스 알람 표시	ALM 램프 점등(빨간색)
가스 알람 조치	자동 복구
문제 알람 · 자가 진단	시스템 장애/센서 장애
문제 알람 표시	FAULT 램프 점등(노란색)/내용 표시
문제 알람 조치	자동 복구
알람 컨택	비전압 컨택 1a · 정상 시 비여자(알람 시 여자) 또는 정상 시 여자(알람 시 비여자)
컨택 용량	250VAC - 0.5A/30VDC - 0.5A(저항 부하)
전송 구조	3 선식 아날로그 전송 (전원 공급<전원 공급, 신호, 공통>과 공통)
전송 사양	4~20mA DC(선형/부하 저항 300Ω 미만)
전송 케이블	CVVS 1.25mm <sup>2</sup> 또는 2.0mm <sup>2</sup> - 3 심(컨택 미사용 시) CVVS 1.25mm <sup>2</sup> 또는 2.0mm <sup>2</sup> - 5 심(컨택 사용 시)
전송 거리	CVVS 1.25mm <sup>2</sup> 인 경우 1.25km 미만 CVVS 2.0mm <sup>2</sup> 인 경우 2.0km 미만
기능	알람 지연/억제
전원 공급	24VDC±10%
소비 전력	MAX.1.1W
배선 포트	방염 패킹 방식 <G3/4>(호환 케이블 외경 φ9.6~13.0mm)
초기 클리어	약 25 초
작동 온도	-10 ~ +40℃(비급변)
작동 습도	95%RH 미만(비응축)
구조	벽 장착 유형
방폭 구조	방염 구조
방폭 등급	Ex d IIC T6 X
외부 치수	약 148(W)×208(H)×88(D)mm(돌출부 제외)
무게	약 2.5kg
색상	Munsell 7.5BG5/2

\*1 JIS T8201 2010 (산소 결핍 표시기)에 준거



윤곽 도면

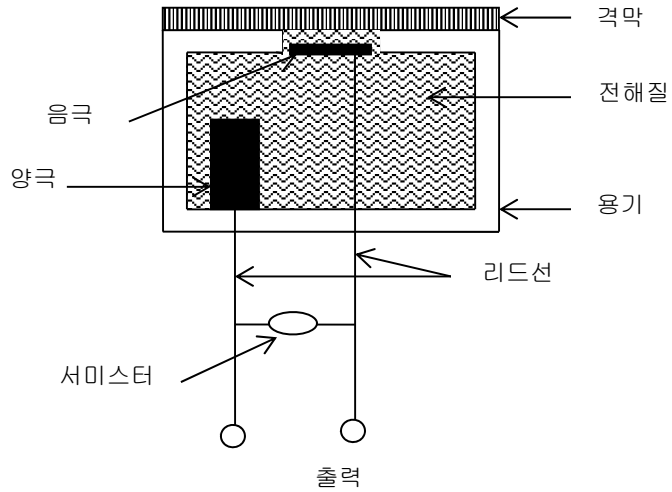
【케이블 글랜드 <G3/4>】



## 10-2. 검출 원리

### [검출 원리]

귀금속의 음극과 납의 양극을 전해질이 채워진 수지 용기에 넣습니다. 용기의 일부가 개방되고 격막으로 덮입니다. 음극은 배리어와 접촉하여 설치됩니다. 출력을 얻기 위해 양극과 음극에서 리드선을 뽑습니다. 리드선 사이에 서미스터가 연결되어 센서 출력에 대한 온도 보상을 수행합니다.



## 11

## 용어 정의

갈바니 전지 유형	이것이 검출기 헤드에 설치된 센서의 원리입니다. 세부 내용은 "10-2. 검출 원리"를 참조하십시오.
초기 클리어	전원 투입 후 검출기 헤드의 출력이 잠시 변동합니다. 해당 시간 동안 알람이 트리거되지 않도록 하는 기능입니다.
풀 스케일	검출 범위의 최대값입니다.
vol%	용액의 부피에서 특정 물질(또는 기체)의 백분율을 나타내는 데 사용되는 단위입니다.
대기	1 대기압(1013hPa)에서 온도가 -10~40°C 이내, 습도가 95%RH 이하인 분위기를 나타냅니다.
보정	보정 가스를 사용하여 보정 가스 농도값으로 판독값을 조정합니다.
제로 억제	센서가 가지고 있는 특정 표류를 차단하는 기능입니다.
알람 지연 시간	외부의 노이즈로 인한 오류 알람을 방지하기 위해 활성화를 일시적으로 중단하는 기능입니다.
INHIBIT	가스 검출 기능은 검출기의 유지보수 등의 기간에 일시적으로 중단됩니다. 이것은 "스킵점"이라고도 하는데 같은 기능을 갖습니다.

## 개정 또는 폐지 내역

판	개정 내용	연월일
0	초판 (PT2E-1779)	2021/10/29
1	10-1 KCs 방폭 등급 수정	2022/1/12
2	1-4 UKCA 마크 추가, 2-4 적용 가능한 표준 추가, CE DoC 변경, UKCA DoC 추가	2023/11/21



# EU-Declaration of Conformity

Document No.: 320CE22067



We, RIKEN KEIKI Co., Ltd. 2-7-6, Azusawa, Itabashi-ku, Tokyo, 174-8744 Japan declare under our sole responsibility that the following product conforms to all the relevant provisions.


Product Name: Smart Transmitter/Gas Detector Head  
Model: SD-10X, SD-1DOX, SD-1EC, SD-1DEC

Council Directives		Applicable Standards
2014/34/EU	ATEX Directive	EN IEC 60079-0:2018 EN 60079-1:2014
2014/30/EU	EMC Directive	EN 50270:2015
2011/65/EU <sup>[1]</sup>	RoHS Directive	EN IEC 63000:2018

<sup>[1]</sup>Including substances added by Commission Delegated Directive (EU) 2015/863

EU-Type examination Certificate No.	DEKRA 13ATEX0035 X
Notified Body for ATEX	DEKRA Certification B.V. (NB 0344) Meander 1051,6825 MJ Arnhem P.O.Box 5185,6802 ED Arnhem The Netherlands
Auditing Organization for ATEX	DNV Product Assurance AS (NB 2460) Veritasveien 1 1363 Høvik Norway

The marking of the product shall include the following:

 II 2 G Ex db IIC T6 Gb

Place: Tokyo, Japan

Date: Jun. 29, 2022

Takakura Toshiyuki  
General manager  
Quality Control Center



# UK-Declaration of Conformity

Document No. 320UK23009



We, RIKEN KEIKI Co., Ltd. 2-7-6, Azusawa, Itabashi-ku, Tokyo, 174-8744, Japan declare under our sole responsibility that the following product conforms to all the relevant provisions.

Product Name Smart Transmitter/Gas Detector Head  
Model SD-10X, SD-1DOX, SD-1EC, SD-1DEC

Regulations	UK designated Standards
Electromagnetic Compatibility Regulations 2016 (S.I. 2016/1091)	BS EN 50270:2015
The Equipment and Protective Systems Intended for Use in Potentially Explosive Atmospheres Regulations 2016 (S.I. 2016/1107) (UKEX)	BS EN IEC 60079-0:2018 BS EN 60079-1:2014
The Restriction of the Use of Certain Hazardous Substances in Electrical and Electronic Equipment Regulations 2012 (S.I. 2012/3032)	BS EN IEC 63000:2018

UK-Type examination Certificate No.

DEKRA 21UKEX0368X

Approved Body for UKEX

DEKRA Certification UK Ltd (AB8505)  
Stokenchurch House, Oxford Road,  
Stokenchurch, Buckinghamshire HP14 3SX,  
United Kingdom

Auditing Organization for UKEX

DNV Business Assurance UK Ltd (AB8501)  
4th Floor Vivo Building, 30 Stamford Street,  
London SE1 9LQ, United Kingdom

The marking of the product shall include the following

 II 2 G Ex db IIC T6 Gb

Place: Tokyo, Japan

Date: Aug. 31, 2023



Takakura Toshiyuki  
General manager  
Quality Control Center