



信号変換器付ガス検知部

SD-1DOX

(TYPE MED EX)

取扱説明書

(PT2E-179)

**理研計器株式会社**

〒174-8744 東京都板橋区小豆沢 2-7-6

ホームページ <https://www.rikenkeiki.co.jp/>

## ご使用上の注意事項

本器は大気中の酸素を検知、酸欠警報を発する機能を持った酸欠警報器です。酸欠警報器は保安機器であり、酸素の定量・定性を分析・測定する分析計・濃度計ではありません。

ご使用に当たっては以下の点を十分ご理解いただき、機器を正しくお使い下さい。

1. 設置場所の環境（温度、湿度など）の変化により、検出器の読み取り値が変動する場合があります。また、大気圧補正設定モードを無効にしている場合は、気圧の変化に応じて若干変動します。特に台風などで低気圧が持ち込まれた場合は、アラームの作動に注意してください。
2. 警報の設定は機器の性能に見合う範囲でご使用下さい。  
標準警報設定値は 18Vol% です。
3. 本器は保安機器で、制御機器ではありません。  
本器のアナログ信号出力は、指示計又は外部記録計にご使用願います。  
これ以外の制御用に使用された場合は、誤作動等による如何なる補償も当社では負いかねます。
4. 高湿度、高濃度ダスト、酸性ミストなどのガスサンプリングに必要な前処理装置については、当社にご相談ください。
5. 本器の保守に際しては、取扱説明書に記載されている定期交換部品の交換調整を含めた定期点検が必要です。

# 目次

|       |                  |    |
|-------|------------------|----|
| 1     | 製品のアウトライン        |    |
| 1-1.  | はじめに             | 1  |
| 1-2.  | 使用目的             | 1  |
| 1-3.  | 危険・警告・注意・注記の定義   | 1  |
| 1-4.  | 規格及び防爆仕様の確認方法    | 1  |
| 2     | 安全上、大切なお知らせ      |    |
| 2-1.  | 危険事項             | 2  |
| 2-2.  | 警告事項             | 2  |
| 2-3.  | 注意事項             | 3  |
| 2-4.  | セーフティインフォメーション   | 4  |
| 3     | 製品の構成            |    |
| 3-1.  | 本体及び標準付属品        | 5  |
| 3-2.  | 各部の名称と働き         | 6  |
| 3-3.  | ブロックダイアグラム       | 7  |
| 4     | 使用方法             |    |
| 4-1.  | ご使用するにあたって       | 8  |
| 4-2.  | 取付場所に関する留意事項     | 8  |
| 4-3.  | システム設計上の留意事項     | 9  |
| 4-4.  | 取付方法             | 10 |
| 4-5.  | 据え付け方法           | 12 |
| 4-6.  | 配線方法             | 13 |
| 4-7.  | 配管方法             | 17 |
| 5     | 操作方法             |    |
| 5-1.  | 始動準備             | 18 |
| 5-2.  | 基本動作フロー          | 18 |
| 5-3.  | 始動方法             | 19 |
| 5-4.  | 各種モードについて        | 20 |
| 5-5.  | メンテナンスモード(ユーザー)  | 21 |
| 5-6.  | 終了方法             | 23 |
| 6     | 各種動作及び機能         |    |
| 6-1.  | ガス警報動作           | 24 |
| 6-2.  | 故障警報動作           | 25 |
| 6-3.  | 警報動作             | 26 |
| 6-4.  | 外部出力動作           | 26 |
| 6-5.  | 各種機能について         | 28 |
| 7     | 保守点検             |    |
| 7-1.  | 点検の頻度と点検項目       | 29 |
| 7-2.  | メンテナンスモード(定期点検)  | 30 |
| 7-3.  | ガス校正方法           | 37 |
| 7-4.  | 部品の交換            | 39 |
| 8     | 保管・移設及び廃棄について    |    |
| 8-1.  | 保管又は長期使用しない場合の処置 | 40 |
| 8-2.  | 移設又は再度使用する場合の処置  | 40 |
| 8-3.  | 製品の廃棄            | 40 |
| 9     | トラブルシューティング      | 41 |
| 10    | 製品仕様             |    |
| 10-1. | 仕様一覧             | 43 |
| 10-2. | 検知原理             | 45 |
| 11    | 用語の定義            | 46 |

# 1. 製品のアウトライン

## 1-1. はじめに




この度は、信号変換器付ガス検知部 SD-1DOX (TYPE MED EX) をお買い上げいただきありがとうございます。お買い求めの製品型番と本説明書の仕様を照合し、ご確認をお願いします。

この取扱説明書は本器の取扱方法と仕様を説明したものです。本器を正しくご使用いただくための必要な事項が記載されています。初めてご使用になる方はもちろん、すでにご使用になられたことのある方も、知識や経験を再確認する上で、よくお読みいただき内容を理解した上でご使用願います。

## 1-2. 使用目的

- ・本器は大気中の酸素濃度を検知し、設定濃度に達するもしくは超えると警報動作を行う定置式のガス検知部です。  
本器は保安機器であり、定量・定性を分析・測定する分析計・濃度計ではありません。ご使用に当たっては本器の性能を十分ご理解いただき、機器を正しくお使い下さい。
- ・本器は大気中において酸素濃度を内蔵の酸素センサにて検知します。検知した酸素濃度値を7セグメントLEDで表示します。
- ・本器は外部のポンプ等により、ガスを導入してガス検知を行います。
- ・本器は酸素濃度値を4-20mAで出力します。
- ・本器はHART通信機能を有しています。HART通信機能はメンテナンス時のみ使用できます。

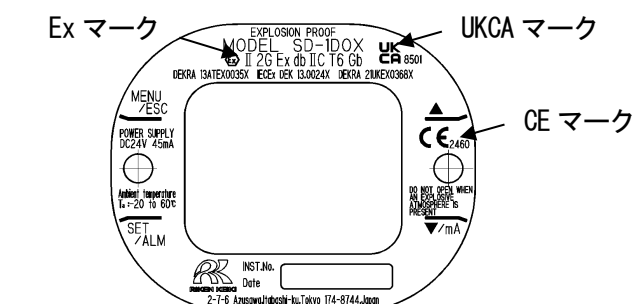
## 1-3. 危険、警告、注意、注記の定義

|   |   |
|---|---|
|  <b>危険</b> | この表示は取扱いを誤った場合、「人命、人体又は物に重大な被害を及ぼすことが想定される」ということを意味します。 |
|  <b>警告</b> | この表示は取扱いを誤った場合、「身体又は物に重大な被害を及ぼすことが想定される」ということを意味します。    |
|  <b>注意</b> | この表示は取扱いを誤った場合、「身体又は物に軽微な被害を及ぼすことが想定される」ということを意味します。    |
| <b>* 注記</b>   | この表示は取扱上のアドバイスを意味します。                                   |

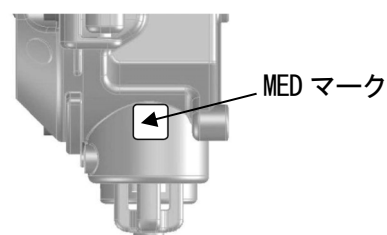
## 1-4. 規格及び防爆仕様の確認方法

本器は、規格や防爆検定の種類によって仕様が異なります。ご使用になる前に、お手元にある製品の仕様をご確認ください。なお、CE/UKCA マーキング仕様をご使用になる場合、巻末の自己宣言書 (Declaration of Conformity) を参照してください。

製品の仕様は、製品に下図の通り貼付された銘板よりご確認ください。



ATEX/IECEx/UKEX, CE/UKCA マーキング仕様の銘板例



MED 銘板貼付位置

## 2. 安全上、大切なお知らせ

### 2-1. 危険事項



#### 危険

<防爆に関して>

- ・窓板の材質はポリカーボネート樹脂製です。有機溶剤・アルカリ類(液やペーパー)は避けて下さい(変色や変形の可能性があります)。
- ・通電状態では蓋を開けないで下さい。
- ・お客様においては本器の修理を行わないで下さい。
- ・蓋用六角穴ボルトには当社指定のボルトを使用して下さい。
- ・窓板に強い力や衝撃を加えないで下さい。破損などにより防爆性能を損なう恐れがあります。本器は機械的損傷のおそれ「低(2J)」の防爆条件を適用しています。
- ・周囲温度：-20~+60℃  
(周囲温度とは防爆性能を維持できる温度範囲であり、製品性能を満足する使用温度範囲ではありません。使用温度範囲については「10. 製品仕様」を参照して下さい。)
- ・容器や防爆接合面、のぞき窓にキズ、クラック等が見られた場合は、使用を直ちに中止して弊社営業部迄ご連絡下さい。
- ・防爆接合面の修理を行わないで下さい。
- ・窓板に工具類や鋭利なものを誤って当てないようご注意下さい。
- ・ケーブルグランド部にはニトリルゴム(NBR)を使用しています。測定環境中に有機溶剤やアルカリ(液体または蒸気)が存在すると、防爆性が損なわれる可能性があります。

### 2-2. 警告事項



#### 警告

##### 電源

電源投入時には、所定の電圧であることを必ず確認した上で本器の電源を入れて下さい。また不安定な電源は誤動作にもつながりますので使用しないで下さい。

##### 保護接地の必要性

本器の保護接地線を切断したり、保護接地端子の結線を外したりしないで下さい。

##### 保護機能の欠陥

本器を作動させる前には、保護機能に欠陥がないか確認して下さい。保護接地などの保護機能に欠陥があると思われる場合は、本器を作動させないで下さい。

##### 外部接続

保護接地を確実にしてから外部制御回路への接続を行って下さい。

##### 配管

本器は大気圧状態の雰囲気中のガスを吸引するように作られています。本器のサンプリング配管口(GAS IN, GAS OUT)に過大な圧力が掛からないようにして使用して下さい。検知後の排気ガスは検知ガス排出口(GAS OUT)に排気用チューブを接続し、安全と判断できる場所に排出して下さい。

##### 周辺空気でのスパン調整

スパン調整を周辺空気で行う場合は、周辺が新鮮な大気であることを確認してから行って下さい。雑ガスなどが存在する状態で行うと正しい調整が行えず、実際に酸素濃度が変動した場合、危険です。

##### 警報が出た時の対応

警報を発した場合は大変危険です。お客様の判断により適切な処置を行って下さい。

### センサの取扱い

本器に使用されているセンサには電解液が入っておりますので、絶対に分解しないで下さい。電解液に触れた場合、皮膚がただれる恐れがあり、目に入ると失明する恐れがあります。また、衣服に付着した場合、変色したり、穴が開く恐れがあります。万一、電解液に触れた場合は、触れた部分を直ちに水で十分洗浄して下さい。

## 2-3. 注意事項



### 注意

#### 本器の近くでは、トランシーバを使用しないで下さい

本器の近くやケーブルの近くでトランシーバ等による電波を放射すると指示に影響する場合があります。トランシーバ等を使用する場合には影響の出ないところでご使用下さい。

#### 電源の再投入は、5秒以上の間隔を空けて下さい

5秒未満に電源を投入すると正常な動作をしない場合があります。

#### 流量が規定流量であることを確認して使用して下さい。

規定流量でない場合は、正しいガス検知ができません。流量が不安定になっていないか、喪失していないか確認して下さい。

#### ダストフィルタを取り付けてご使用下さい。

本器を使用する場合は、ガスによる吸着の恐れや雰囲気中のダストによる影響を避けるために、指定のフィルタを付けてご使用下さい。

ダストフィルタは検知するガスによって異なりますので、詳細は弊社営業部迄お問い合わせ下さい。

#### 配管中に結露が発生しないよう使用範囲を守って下さい。

配管中に結露が発生すると、詰まったり、ガスが吸着したりするなど正確なガス検知を行えなくなるので、結露することは厳禁です。本器の設置環境と併せて、サンプリング先の温度・湿度には十分注意し、配管中に結露などが発生しないようにして下さい。特に強酸性ガスなど、水分に溶解して腐食性が増すガスを検知する場合はガス検知が出来なくなるだけでなく、内部部品が腐食される恐れがあるので、必ず使用範囲を守るようお願いいたします。

#### 本器の外部出力を他の機器の制御に使用しないで下さい

本器は制御機器ではありませんので、本器の外部出力を利用して他の機器の制御に利用することを固くお断りいたします。

#### 本器を分解・改造したり、むやみに設定変更をしたりしないで下さい

本器を分解・改造したりすると、性能が保証できなくなりますので絶対に止めて下さい。また内容を把握しないでむやみに設定を変更すると、場合により警報が正常に動作しなくなることがあります。本取扱説明書に基づき、正しくご使用いただくようお願いいたします。

#### 窓板への有機溶剤等の長期接触は避けて下さい

窓板の材質はポリカーボネート樹脂製です。有機溶剤（液や高濃度ペーパー）等の長期間接触は変色や変形の可能性があります。

#### 定期的な点検を必ず行って下さい

本器は保安計器につき、安全確保の為に定期的な点検を必ず行って下さい。点検を行わずに使用を続けると、センサの感度が劣化し、正確なガス検知を行えません。

## 2-4. セーフティインフォメーション

防爆システムを構築するため、次の事項をお守り下さい。

### 機器の概要

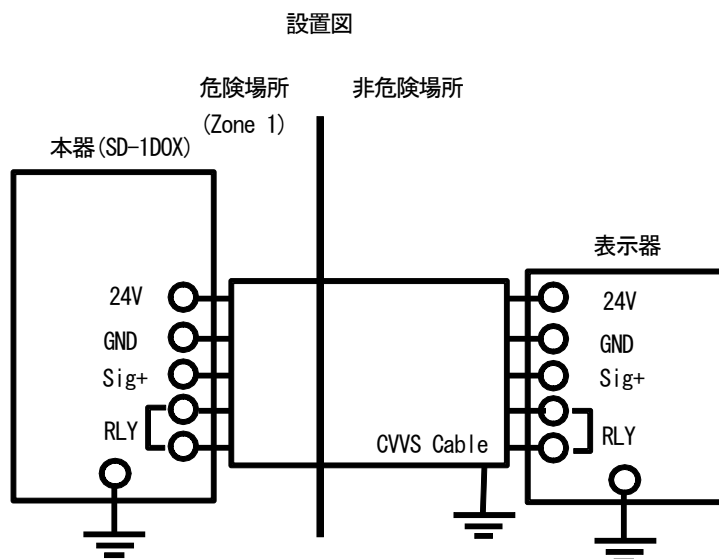
- ・本器は、定置型連続監視検知部で、4-20mA を出力します。
- ・ガス検知制御器や記録装置、プログラム可能な制御器に接続し、対象ガスを検知するために使用します。

### テクニカルデータ

|             |   |
|-------------|---|
| 防爆構造        | 耐圧防爆構造「d」   |
| 検定合格番号      | IECEX DEK 10. 0024X<br>DEKRA 13ATEX0035 X<br>DEKRA21UKEX0368X   |
| グループ        | II  |
| カテゴリ        | 2G  |
| 防爆等級        | Ex db IIC T6  |
| 保護レベル (EPL) | Gb  |
| 周囲温度※       | -20°C~+60°C   |
| 定格          | 電源電圧 : DC24±10% V 45mA<br>出力信号 (4-20 mA) : DC24V 22mA   |
| 適用規格        | IEC 60079-0 : 2017, IEC 60079-1 : 2014-06<br>EN IEC 60079-0 : 2018, EN 60079-1 : 2014<br>BS EN IEC 60079-0:2018, BS EN 60079-1:2014 |
| 取扱説明書番号     | PT2E-179  |

※周囲温度とは防爆性能上を維持できる温度範囲であり、製品性能を満足する使用温度範囲ではありません。使用温度範囲については「10-1. 仕様一覧」を参照して下さい。

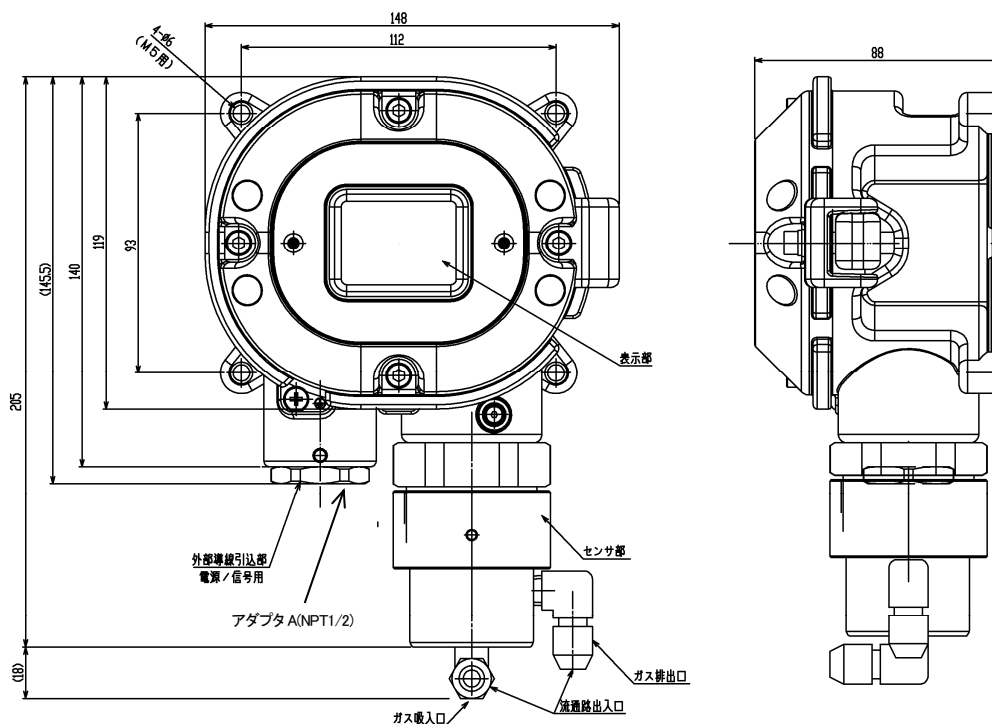
### システム構成図



### 3. 製品の構成

#### 3-1. 本体及び標準付属品

＜本体＞（ケーブルグラウンドまたはアダプタを含む）



＜標準付属品＞

- ・ 取扱説明書 ..... 1冊
- ・ 専用操作レバー ..... 1個
- ・ 専用コントロールキー..... 納入台数により付属数量は異なります。

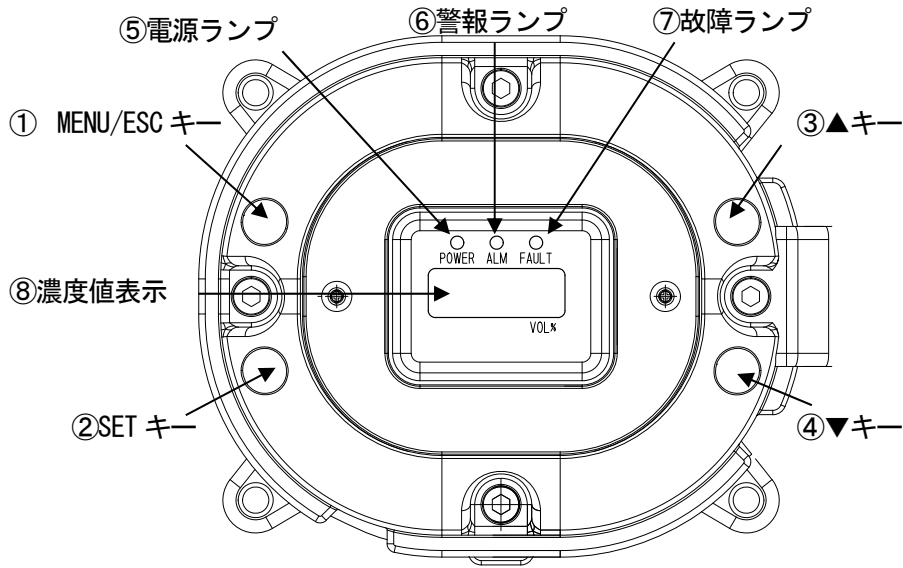
|        |    |
|--------|----|
| 1～10台  | 1個 |
| 11～20台 | 2個 |
| 21～50台 | 3個 |
| 51台以上  | 4個 |

#### ⚠ 注意

- ・ 本器の操作には、付属の専用コントロールキーを使用して下さい。付属品以外のものを使用した場合、キー操作を正常に受け付けない場合があります。
- ・ 非常に強力な磁石でできていますので、クレジットカードやIDカード等、磁気製品に近づけますと記憶データが破損する恐れがあります。



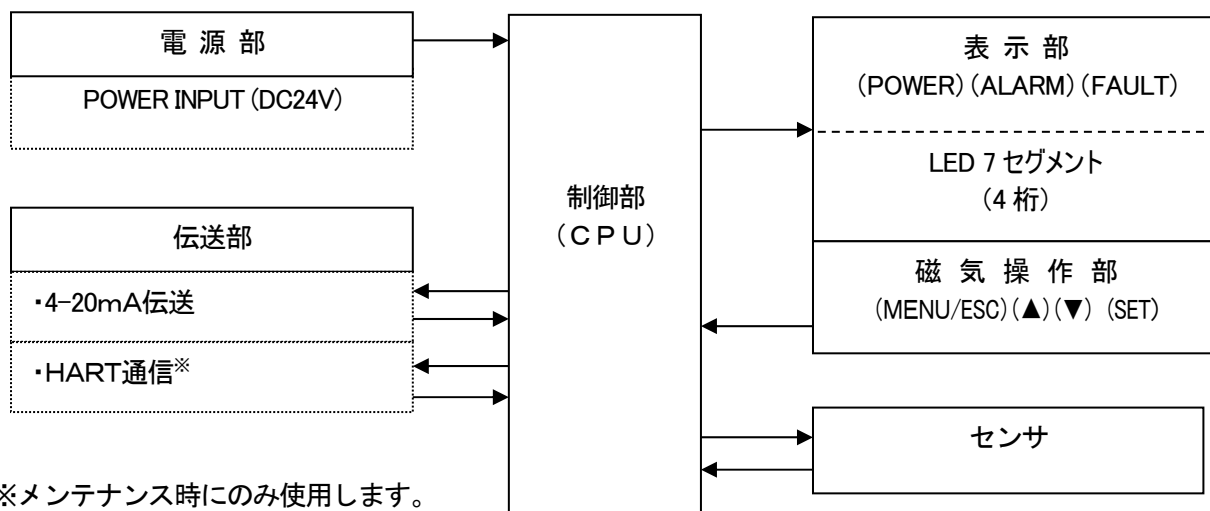
### 3-2. 各部の名称と働き



|   |             |   |
|---|-------------|---|
| ① | MENU/ESC キー | メンテナンスモードに入る際に使用します。<br>各モードにおいてはキャンセルする場合にも使用します。  |
| ② | SET キー      | 各モードにおいて、値の確定などに使用します。                              |
| ③ | ▲キー         | メニューの切替え、数値の調整 (UP) に使用します。                         |
| ④ | ▼キー         | メニューの切替え、数値の調整 (DOWN) に使用します。                       |
| ⑤ | 電源ランプ       | 電源ランプです。<br>検知モード時：緑色に点灯します。<br>メンテナンスモード時：緑色点滅します。 |
| ⑥ | 警報ランプ       | 警報ランプです。警報設定値に達すると赤色に点灯します。                         |
| ⑦ | 故障ランプ       | 故障ランプです。本器に異常があった場合、黄色に点灯します。                       |
| ⑧ | 濃度値表示       | ガス濃度等を表示します。  |

### 3-3. ブロックダイアグラム

#### <電気系統図>



## 4. 使用方法

### 4-1. ご使用するにあたって

本器を初めてご使用になる方も、既にご使用になられた方も使用方法の注意事項を必ず守って下さい。これらの注意事項を守らない場合には、機器の故障が生じ、正常なガス検知が行えない場合があります。

#### \* 注記

ガス検知器の使用・設定・メンテナンスに関しては、各国法規に適した基準を参照することが推奨されています。例) IEC 60079-29-2, EN 60079-29-2, NFPA 70。

### 4-2. 取付場所に関する留意事項



#### 注意

本器は精密機器です。本器を設置する場所（環境）によっては所定の性能を発揮できない場合がありますので、設置場所の環境を確認し、場合によってはお客様にて必要な処置を施すようお願いいたします。本器は保安防災上重要な役割を果たすため、効果的な場所に必要な点数を設置する必要があります。ガスの種類や各作業エリアにおいてガスの漏れやすい場所、滞留しやすい場所は異なりますので、設置場所・設置点数に関しては、十分考慮していただくようお願いいたします。

#### 振動衝撃のある場所には設置しないこと

本器は精密な電子部品で構成されています。振動、衝撃等が無く、落下などの恐れのない安定した場所に設置して下さい。

#### 水・油・薬品などがかかるような場所には設置しないこと

本器に水・油・薬品など液体がかかるような場所は避けて設置して下さい。

#### 使用温度範囲を超える場所には設置しないこと

使用温度範囲内で且つ急変が無い安定した場所に設置して下さい。  
※使用温度範囲については「10-1. 仕様一覧」を参照して下さい。

#### 直射日光の当たる場所や、温度の急変する場所には設置しないこと

直射日光や輻射熱（高温なものから放射される赤外線）が当たる場所、機器の温度が急変するような場所は避けて下さい。機器内部で結露したり、急激な温度変動に追従できないことがあります。

#### ノイズ源となる機器から隔離すること（本体およびケーブル）

周囲に高周波機器・高電圧機器のある場所は避けて設置して下さい。

#### メンテナンスの出来ない場所・作業に危険を伴う場所には設置しないこと

本器は定期的にメンテナンスを行う必要があります。  
装置内等でメンテナンス時に装置を停止させる必要がある場所、装置の一部を取り外さないとメンテナンスが出来ない場所、または配管やラック等によって本器が外せない場所には設置しないで下さい。また高圧線などメンテナンス作業時に危険を伴う場所には設置しないで下さい。


#### 接地工事が十分でない装置筐体に設置しないこと

装置に設置する場合は、接地工事を確実に行って下さい。

#### 周囲に雑ガスが存在する場所に設置しないこと

周囲に雑ガスが存在する場所に本器を設置しないで下さい。特に二酸化炭素濃度が 15vol% を超える場所では、検出器の測定値に影響を与える可能性があります。

#### 4-3. システム設計上の留意事項

|   |
|---|
|  <b>注意</b> |
| <p>不安定な電源、ノイズは誤動作、誤警報の原因になります。<br/>本器を使用するシステムでは、本項の記載内容を反映した設計をして下さい。</p>                  |

##### 安定した電源を使用する

電源投入時や瞬時停電時、システムが安定する迄の間、本器の外部出力が作動することがあるため注意して下さい。そのような場合は保安電源を使用するか、受信側で適切な処置をして下さい。

本器には次の内容の電源を供給して下さい。

|          |   |   |
|----------|---|---|
| 電源電圧     | DC24V±10%：本体端子電圧                                |   |
| 瞬時停電許容時間 | 約 10msec まで<br>(10msec 以上の瞬時停電からの復帰は再スタートとなります) | <u>処置例</u><br>連続動作や動作の保証をする為には外部に無停電電源装置等を設置して下さい。  |
| その他      | 大電力負荷や高周波ノイズを含んだ電源と共用しないで下さい。                   | <u>処置例</u><br>必要に応じて、ラインフィルタ等を使用してノイズ源と切り離してご使用下さい。 |

##### 雷対策をする

工場・プラント等でケーブルを屋外配線した場合や、屋内配線の場合でも屋外から引き込まれたケーブルと同一ダクト内で平行配線した場合の問題点として“雷”があります。雷を巨大な発信源としますとケーブルはその受信アンテナとなり、ケーブルの接続されている機器が破壊されることがあります。

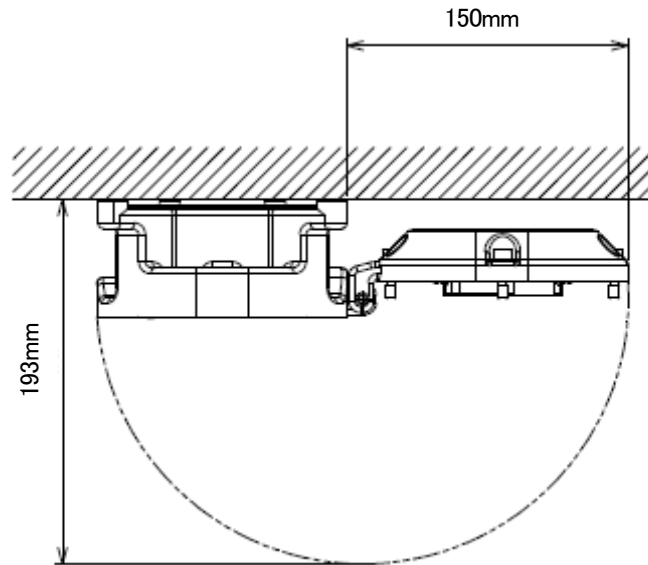
雷の発生は防げません。また、ケーブルを金属管に入れたり、地下埋設しても雷によって発生する誘導雷サージを完全に防ぐことは出来ません。雷による被災を完全に取り除くことは出来ませんが、対策として次のような方法があります。

|      |   |
|------|---|
| 被雷対策 | <p><u>設備の重要度や環境に応じて、適切な処置を講じて下さい。</u></p> <p>・避雷器（ケーブル保安器）による対策。<br/>(万一、誘導雷サージがケーブルに乗ってきても、フィールド機器及び中央処理装置の手前に避雷器を設置する方法があります。使用方法の詳細は避雷器メーカーにお問い合わせ願います。)</p> |
| 接地処理 | サージノイズは雷や雷以外からも発生します。これらの原因から機器を保護する為に、機器を接地して下さい。  |

※避雷器にはフィールド機器の破壊原因となるサージ電圧を取り除くための回路が入っていますので、避雷器を設置することにより信号が減衰することがあります。避雷器を設置するときには、予め動作を確認して使用して下さい。

#### 4-4. 取付方法

##### <取付寸法及びメンテナンススペース>



設置にあたっては、以下の設置要件に従って下さい。

- ・ M5 のねじ 4 本で本器を壁面等に固定して下さい。
- ・ 蓋と本体を固定する六角穴付きボルトは、締め付けトルク  $215.6 \pm 24.5 \text{ N} \cdot \text{cm}$  で締め付けて下さい。
- ・ 本器の蓋を閉める際、ねじ及び本体と蓋の合わせ面にゴミがないことを確認し、弊社指定のグリスを塗布して下さい。
- ・ EN 適合品として設置する場合は、正位置(センサ部が下向きに設置)  $\pm 90^\circ$  以内の向きとなるように設置して下さい。

#### ⚠ 注意

メンテナンスの出来ない場所・作業に危険を伴う場所には設置しないで下さい。

本器は定期的にメンテナンスを行う必要があります。

装置内等でメンテナンス時に装置を停止させる必要がある場所、装置の一部を取り外さないとメンテナンスが出来ない場所、または配管やラック等によって本器が外せない場所には設置しないで下さい。また高圧線などメンテナンス作業時に危険を伴う場所には設置しないで下さい。

#### ⚠ 警告

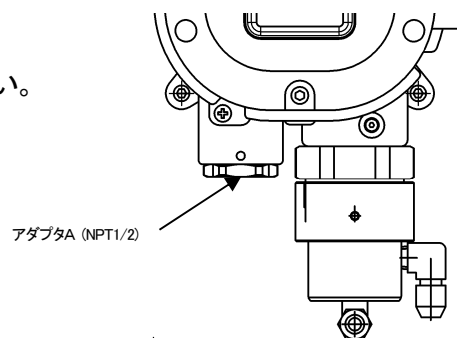
- ・ 検知部は指定された方向で取り付けして下さい。  
指定以外の方向で取り付けした場合、正常な指示をしなくなる場合があります。
- ・ 検知場所の条件を充分考慮の上、取り付けして下さい。通常、酸欠測定の目的で使用する場合、検知部は人の顔の高さの位置に取り付けて下さい。
- ・ 空気より重いガス(例えば  $\text{CO}_2$  等)で酸欠の恐れがある場合は、ガスの比重を考慮して取り付けして下さい。
- ・ 湿度が高く、結露するような雰囲気には設置しないで下さい。センサに水滴が付着し、正常な検知ができなくなる恐れがあります。

### \* 注記

- ・六角穴付きボルトは強度区分「A2-70」のものを使用しています。  
紛失、交換の際は弊社営業担当員に依頼されることを推奨します。
- ・弊社指定のグリス：BARRIERTA JFE 552（NOK クリューバー製）  
指定のグリスを用意できない場合は、下記要件を満たすものを使用して下さい。
  1. 劣化により硬化しないもの
  2. 揮発性溶剤を含まないもの
  3. 接合面に腐食を生じさせないもの
  4. シリコン系を含まないもの
  5. 適性の検証は、グリスの製造者の仕様による

#### 4-5. 据え付け方法

本器は、標準でアダプタ A (NPT1/2) が付属しています。  
アダプタに適合した Ex ケーブルグランドをご用意ください。



#### 警告

- ・ 容器や防爆接合面にキズ、クラック等が見られた場合は、使用を直ちに中止して弊社営業担当へご連絡下さい。
- ・ Ex ケーブルグランドを使用する際は、当社指定のアダプタ（別売品）へ取付けて下さい。

#### \* 注記

- ・ 弊社指定のグリス : BARRIERTA JFE 552 (NOK クリューバー製)  
指定のグリスを用意できない場合は、下記要件を満たすものを使用して下さい。
  1. 劣化により硬化しないもの
  2. 揮発性溶剤を含まないもの
  3. 接合面に腐食を生じさせないもの
  4. シリコン系を含まないもの
  5. 適性の検証は、グリスの製造者の仕様による

## 4-6. 配線方法




### 注意

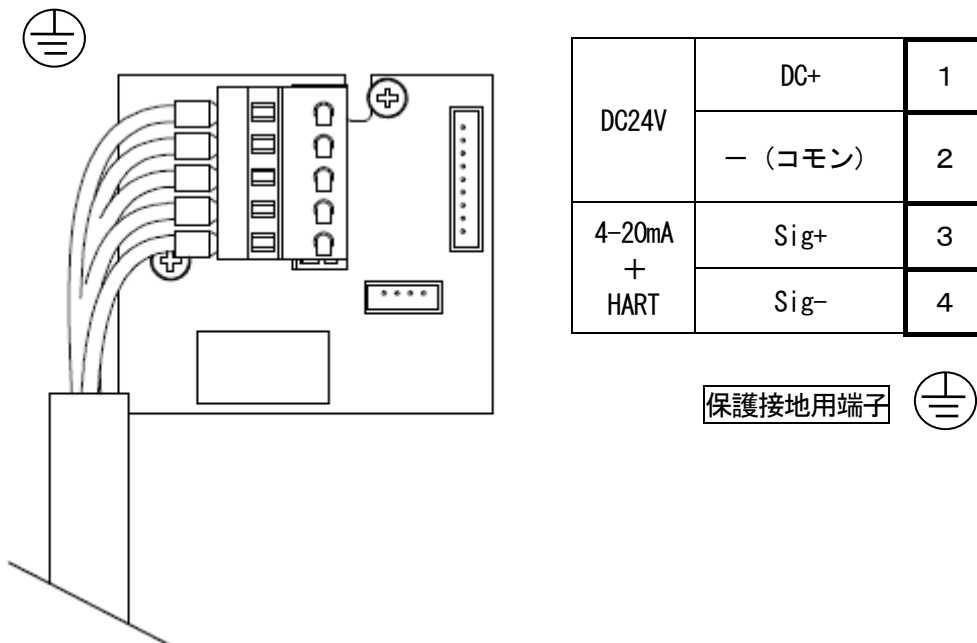
- ・配線工事を行う際、内部電子回路を破損させないように注意して下さい。また、ケーブルの過重、ケーブル引き回しによるストレスがかからないよう注意して下さい。
- ・電源ケーブル、信号ケーブルは、モーター等の動力線と一緒にしないようにして下さい。止むを得ず、一緒に平行配線する場合は、電源ケーブル、信号ケーブルを金属の電線管に通して配線して下さい。電線管は接地を行って下さい。
- ・撚線を使用する場合、芯線の一部が他の芯線と接触しないよう注意して下さい。
- ・配線工事には、専用操作レバーを使用して作業して下さい。
- ・配線には適切なケーブルを使用して下さい。

### <推奨ケーブル>

|     |   |
|-----|---|
| 3線式 | CVVS 1.25mm <sup>2</sup> または 2.0mm <sup>2</sup> ・3芯 |
| 4線式 | CVVS 1.25mm <sup>2</sup> または 2.0mm <sup>2</sup> ・4芯 |

ガス検知部「SD-1DOX」の六角穴ボルト（4箇所）を緩めて蓋を開けると、下図のような端子台が現れます。また、内側に1カ所づつ、保護接地用の端子  があります。

### <端子台図>



### <端子台仕様>

#### 端子台仕様

- ・定格電圧：AC250V
- ・定格電流：12A
- 但し、使用するケーブルにより異なる。

#### 接続条件

- ・ケーブル：0.25mm<sup>2</sup>～2.5mm<sup>2</sup>
- ・むき線の長さ：8～9mm
- ・接続工具：専用操作レバー（付属品）もしくは、ドライバ（刃先 3.5×0.5mm）



### <4-20mA 出力を使用しない場合>

本器は、4-20mA が正常に出力されていない場合は故障警報 (E-9) とする自己診断機能を持っています。

4-20mA 出力を使用しない場合は、下記の通り固定抵抗を接続して下さい。

4-20mA 出力を使用しない場合は、『Sig+』 (3 番) と『-(コモン)』 (2 番) に以下の固定抵抗 (リードタイプ) を接続して下さい。

抵抗値 : 100Ω ~ 300Ω    定格電力 : 0.25W 以上

『-(コモン)』端子は、適合棒端子にケーブルと固定抵抗を共締めし、『Sig+』端子は固定抵抗のリード部を挿入して下さい。また、接続後に固定抵抗が抜けないことを確認して下さい。

#### ⚠ 注意

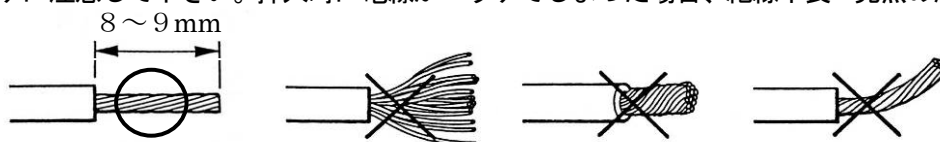
必ず規定のむき長さを守ってむき出して下さい。

むき長さが短く電線が正しくクランプされなかった場合、通電不良・発熱の恐れがあります。

むき長さが短く電線の被覆をかんでしまった場合、通電不良・発熱の恐れがあります。

むき長さが長く電線が露出してしまった場合、絶縁不良・ショートの原因となります。

電線のバラケに注意して下さい。挿入時に電線がバラけてしまった場合、絶縁不良・発熱の恐れがあります。



#### 適合棒端子

棒端子を使用する場合は以下のものが使用できます。

- ・棒端子 (フェルール) : 型式 216 シリーズ (WAGO 製)
- ・圧着工具 : 型式 バリオクリンプ 4 (206-204) (WAGO 製)

#### ⚠ 注意

棒端子は必ず指定の型式品をご使用下さい。指定以外の棒端子を使用した場合は性能の保証はしかねます。

### <端子台への接続方法>

ケーブルをコネクタに結線する際には専用のレバーを使用するかマイナスドライバーを使用して下記の要領で行って下さい。

#### ⚠ 注意

必ず正しい工具をご使用下さい。

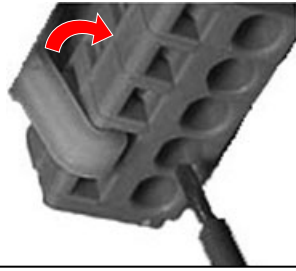
一つの電線口には原則として一本の電線のみ結線可能です。

誤ってドライバスロットに電線を差し込んだ場合、導電部に接触しないので通電不良・発熱の恐れがあります。

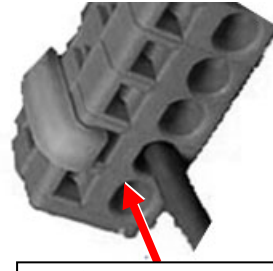
誤ってスプリングの下に電線を差し込んだ場合、導電部に接触しないので通電不良・発熱の恐れがあります。

\* 注記

<専用操作レバーの使い方>




レバーを指で押し、中のスプリングを押し下げます。



レバーを押したまま、電線を挿入口(丸穴)に突き当たるまで差し込みます。レバーを放せば結線できます。

確認のため、電線を軽く引っ張って下さい。(強く引っ張らないで下さい)

## <接地工事>

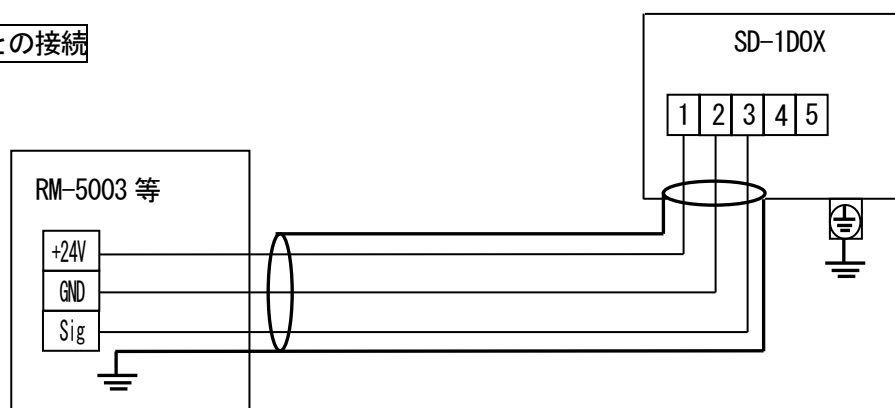
外部の端子  を利用してお客様の接地端子に接続して下さい。

### 警告

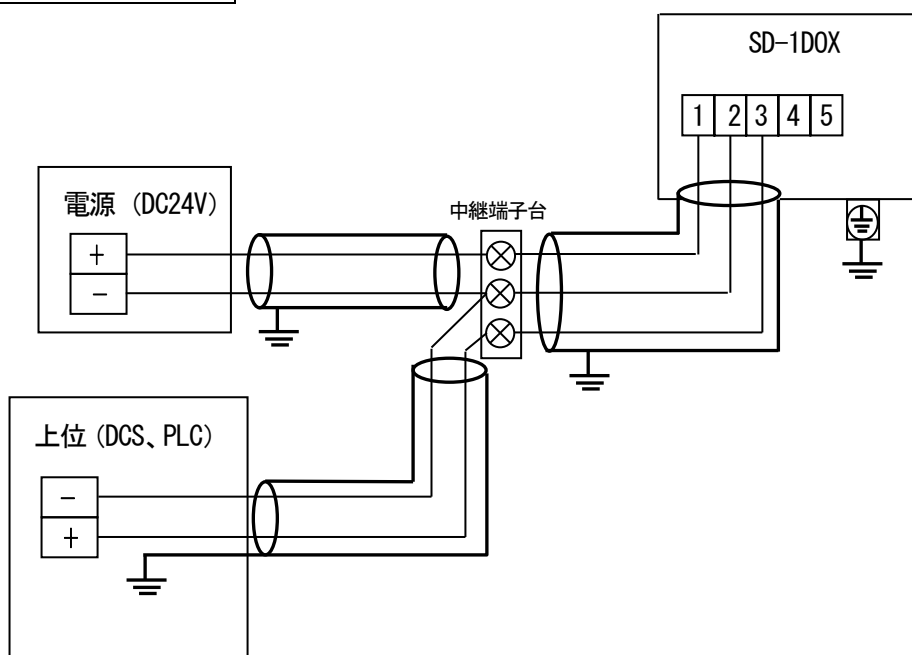
- ・本器の電源を入れる前には、必ず接地をして下さい。
- ・機器の安定動作と安全上必ず接地をして下さい。また、接地線はガス管には絶対につながないで下さい。
- ・接地はD種接地相当（接地抵抗 100Ω以下）で行って下さい。
- ・接地線にはケーブルラグを使用し、緩みやねじれの無いよう安全に接地して下さい。
- ・本体内部への接地線の接続は圧着端子を使用し、設置は4mm<sup>2</sup>以上の断面積の導線が取り付けされる圧着端子を使用して下さい。

## <配線例>

### 指示計との接続



### 上位 (DCS、PLC) との接続



### 注意

HART 通信を使用する場合、4-20mA ループを構成する配線の負荷抵抗は、合計 250Ω～300Ωになるようにして下さい。

## 4-7. 配管方法

本器には、サンプリング配管口 (GAS IN, GAS OUT) に、Rc1/8 のネジが切れており、標準で「PP」のユニオンが取り付けられています。

適合する配管は、φ6(OD) - φ4(ID) の管です。配管の際には付属のインナー、スリーブを取り付ける等、漏れのないように行って下さい。

配管を切断した場合は、切断面が内径より細くなっていることがあります。必ず内径までヤスリ等で広げて下さい。また配管内に切り屑などが残らぬよう、必ず圧縮空気等で清掃してから、機器に接続して下さい。

サンプルガスによっては吸着性や腐食性の強いガスがあります。配管の材質については、その点を考慮して決定する必要があります。

また、本器への導入流量は 0.8~2L/min (流通路およびセンサ部内は最大圧力 10.13kPa<ゲージ圧>) となる様、ご留意下さい。

### ⚠ 警告

- ・ 本器は大気圧状態の雰囲気ガスを吸引するように作られています。本器のサンプリング配管口 (GAS IN, GAS OUT) に過大な圧力が掛からないようにして使用して下さい。
- ・ 検知後の排気ガスは検知ガス排出口 (GAS OUT) に排気用チューブを接続し、安全と判断できる場所に排出して下さい。

### ⚠ 注意

- ・ GAS IN 側の配管が長くなる程、ガスの到達には時間が掛かります。また、ガスによっては配管への吸着影響も大きくなり、応答が遅れたり、指示が低めに表示される可能性もある為、IN 側の配管はできるだけ短くするようにして下さい。
- ・ サンプリング先の湿度が高い場合、配管中で結露してしまう恐れがありますのでご注意願います (特に強酸性ガスなど、水分に溶解して腐食性が増すガスの場合は、ガス検知が出来なくなるだけでなく内部部品が腐食される恐れがあるので避けて下さい)。また無理な U 字、V 字となるような配管はせず、工事をする際は十分留意して下さい。
- ・ サンプルガスの採取口は、サンプルガスライン内での気体の流れやガスの発生過程などを十分考慮した上で、決定して下さい。
- ・ ダスト除去のため、配管途中には必ずダストフィルタを接続して下さい。
- ・ 配管 (長さ、材料) を決定する必要があります。詳細は弊社営業部迄お問い合わせ下さい。

## 5. 操作方法

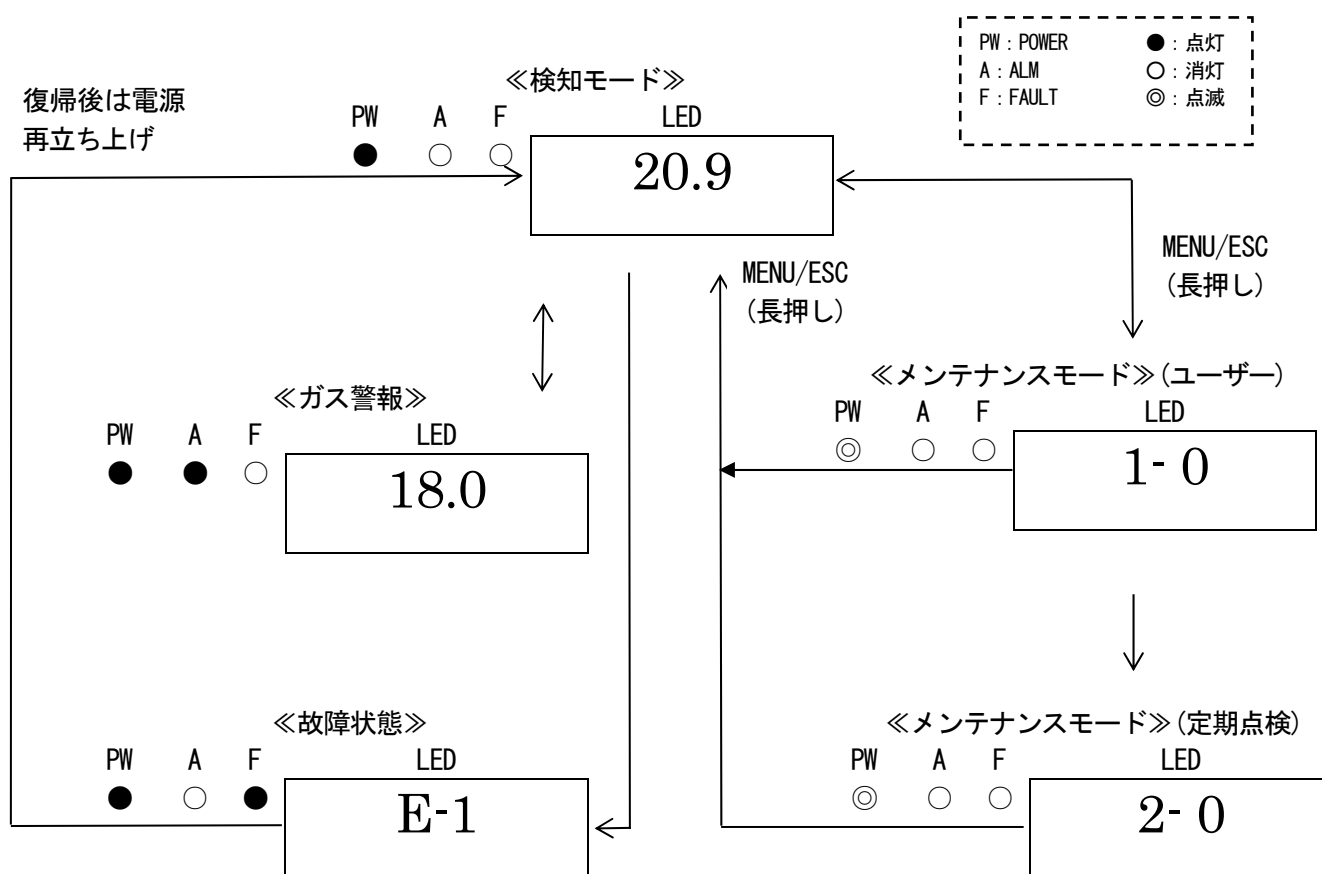
### 5-1. 始動準備

電源を接続する前に、次の注意事項をお守り下さい。これらを守らないと、感電の危険や機器を損傷する恐れがあります。

- ・ 接地をして下さい。
- ・ 外部との配線が正しく行われていることを確認して下さい。
- ・ 供給電源電圧が定格内であることを確認して下さい。
- ・ 接続配管に詰まりや漏れが無いことを確認して下さい。(接続配管が詰まっている場合、センサに圧力負荷がかかり、誤動作や故障の原因になります。)
- ・ フィルタが正しく取り付けられているか確認して下さい。(検知対象ガスによりフィルタが指定されています。)

### 5-2. 基本動作フロー

通常は電源投入後、検知モードで使用します。



### 警告

警報状態で、検知モードから各モードに入ると警報が解除されます。

### 5-3. 始動方法

- ・本器に電源(DC24V)を供給する前に、本器が正しく設置されているか確認して下さい。
- ・本器に電源(DC24V)を供給(ON)して下さい。
- ・立ち上がり動作終了後、直ちに検知モードになります。
- ・本器への導入流量が0.8~2L/min(流通路およびセンサ部内は最大圧力10.13kPa<ゲージ圧>)になるように、外部のポンプ等の流量を調整して下さい。

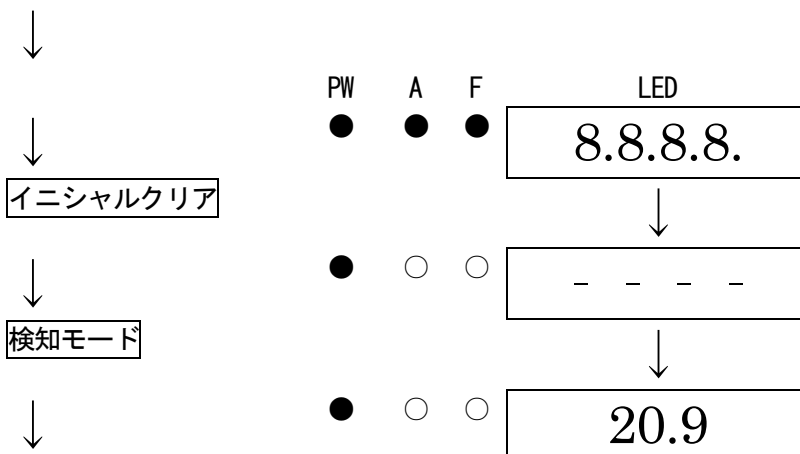
#### ⚠ 注意

- ・イニシャルクリア中は絶対に電源を切らないで下さい。イニシャルクリア中は内部メモリの読み出しを行っています。
- ・立ち上がり後においても、新品や交換時などはセンサの種類に応じた暖機が必要になりますので、所定時間まで暖機運転を行って下さい。
- ・暖機運転終了後、スパン調整を行って下さい。

#### \* 注記

《立ち上がり動作フロー》(約25秒, 機器のシステム確認, 警報遮断)  
電源投入 → イニシャルクリア(約25秒) → 検知モード

電源投入



## 5-4. 各種モードについて

各モードの説明を以下に記します。



### 注意

- ・むやみに設定を変更しないで下さい。内容を把握しないでむやみに設定を変更すると、場合により正しく動作しなくなることがあります。

| モード                 | 項目              | LED 表示 | 内容  |
|---------------------|-----------------|--------|---|
| 検知モード               | —               | ガス濃度   | 通常状態  |
| メンテナンスモード<br>(ユーザー) | ROM/SUM 表示      | 1-0    | プログラムのバージョンなどを表示します。<br>通常お客様においては使用しません。   |
|                     | スパン調整(AIR 調整)   | 1-1    | スパン調整(AIR 調整)を行います。   |
|                     | 設定値表示           | 1-2    | 各種設定値を表示します。  |
|                     | メンテナンスモード<br>移行 | 1-3    | 定期点検モードに切り替えます。   |
| メンテナンスモード<br>(定期点検) | テストモード          | 2-0    | 各種テストを行います。<br>2-0.0 ガステスト<br>2-0.1 警報テスト<br>2-0.2 故障テスト<br>2-0.3 LED テスト<br>2-0.4 メモリテスト   |
|                     | ゼロ調整(N2 調整)     | 2-1    | ゼロ調整(N2 調整)を行います。   |
|                     | スパン調整(AIR 調整)   | 2-2    | スパン調整(AIR 調整)を行います。   |
|                     | ゼロ/スパン初期化       | 2-3    | ゼロ/スパン値を初期化します。   |
|                     | 環境設定            | 2-4    | 各種環境設定に使用します。<br>2-4.0 センサ電源 ON/OFF<br>2-4.1 INHIBIT 設定<br>2-4.2 警報設定値設定<br>2-4.3 警報遅延時間設定<br>2-4.4 警報動作設定<br>2-4.5 サプレス方式設定<br>2-4.6 サプレス値設定<br>2-4.7 使用しません<br>2-4.8 使用しません<br>2-4.9 使用しません<br>2-4.A メンテ時外部出力設定<br>2-4.B 外部出力調整<br>2-4.C 警報テスト時外部出力設定<br>2-4.D 使用しません<br>2-4.E パスワード設定<br>2-4.F センサ故障動作設定 |
|                     | 表示              | 2-5    | 各種電気設定を表示します。<br>通常お客様においては使用しません。  |
|                     | ファクトリーモード<br>移行 | 2-6    | 使用しません。   |
|                     | ユーザーモード移行       | 2-7    | ユーザーモードに戻ります。   |

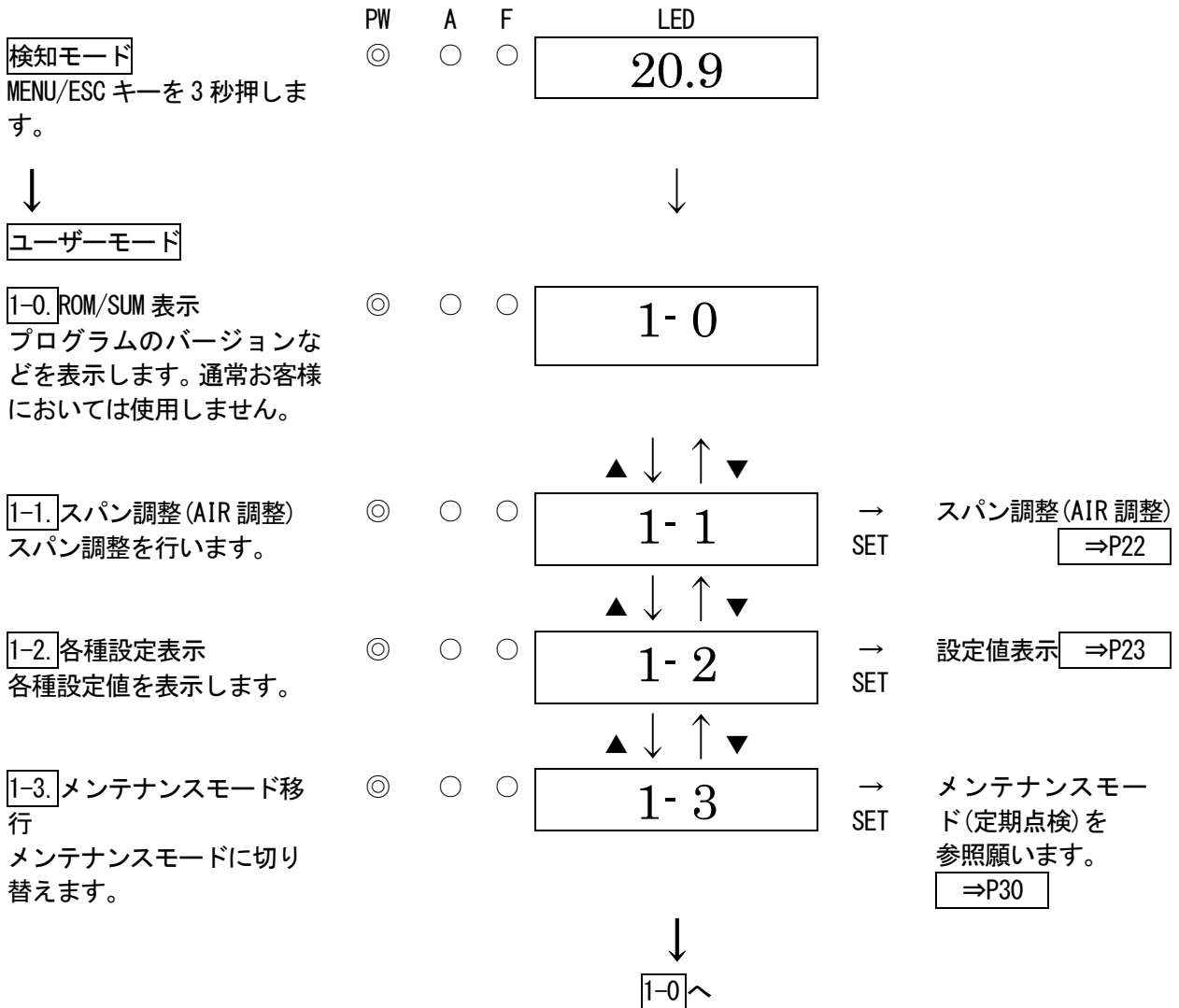
※メンテナンスモードは機器の重要な設定項目があります。そのため間違えた操作を行うと、本器が誤作動する可能性があるため、弊社のメンテナンスサービスマンが操作いたします。お客様で使用する事はありません。

## 5-5. メンテナンスモード (ユーザー)



**警告**

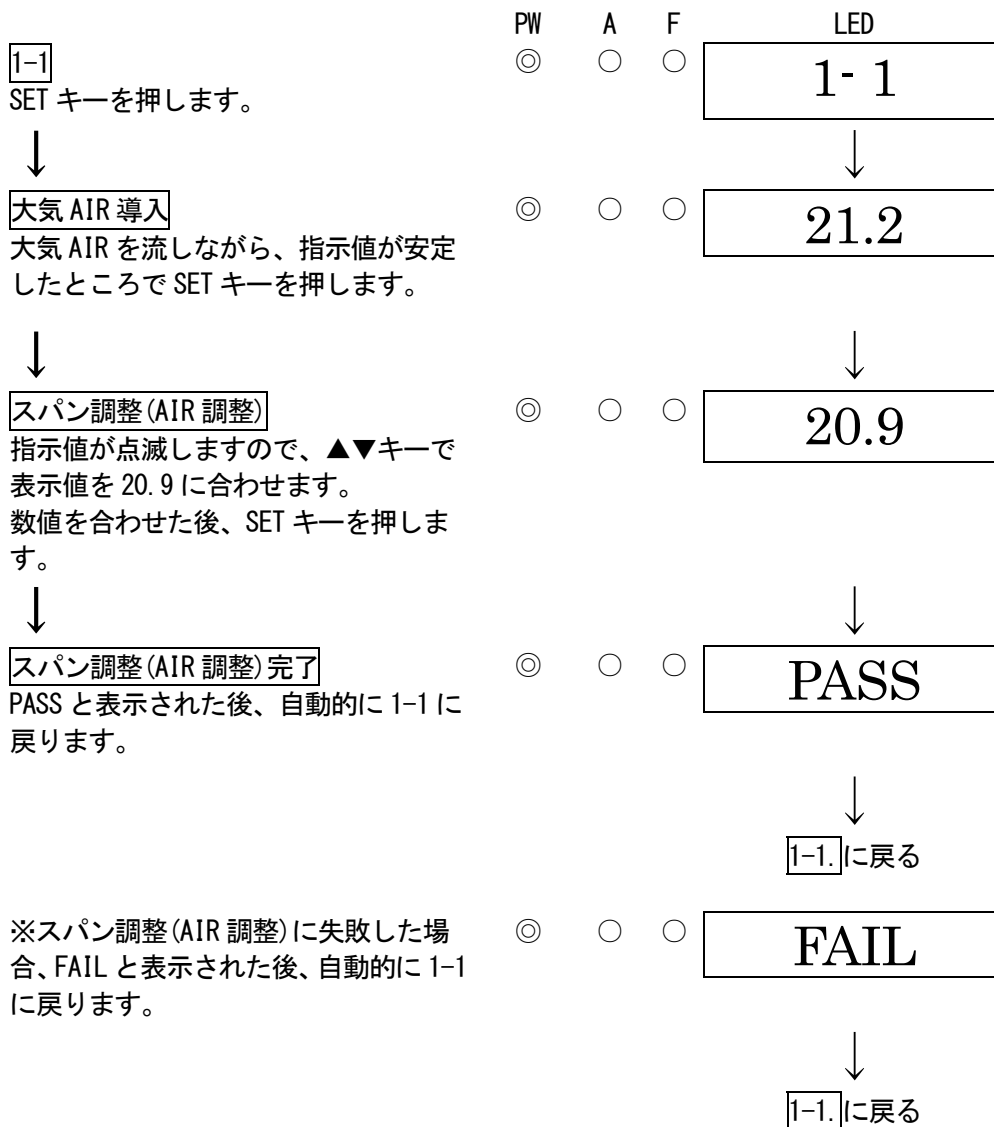
調整が終了したら、MENU/ESC キーを押し検知モードに必ず戻して下さい。  
(ユーザーモードにて放置した場合でも、10 時間後自動的に検知モードに戻ります)





## <スパン調整(AIR 調整)「1-1」>

スパン調整(AIR 調整)を行う時に使用します。

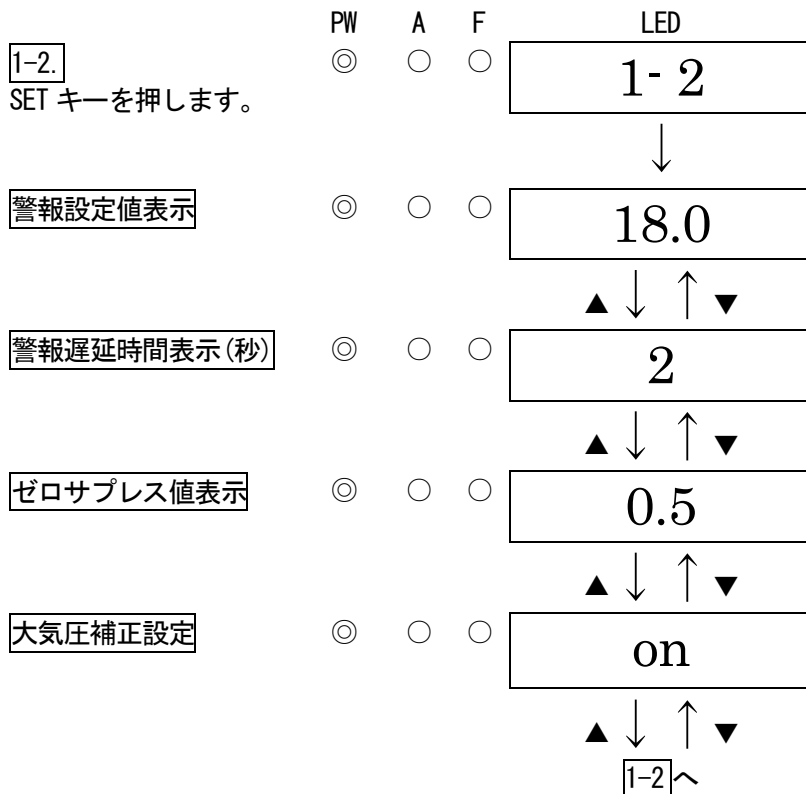


### \* 注記

- ・ Air 値が 20.9%付近より大きく変動している等により、スパン調整(AIR 調整)が失敗した場合は、PASS が表示されず、FAIL を表示した後、1-1 に戻ります。この場合、スパン調整(AIR 調整)が出来ていません。

## <設定値表示「1-2」>

各種設定値を表示します。



## 5-6. 終了方法

本器の動作を終了する時は、本器に供給している電源(DC24V)を「OFF」して下さい。

### 警告

- ・本器の動作を終了することにより、上位（中央）システムで警報動作する可能性があります。
- ・本器の動作を終了する際は、上位（中央）システムで INHIBIT（ポイントスキップ）にした後に行って下さい。また、本器の外部出力端子に接続されている機器の動作を確認し、電源を遮断しても良いか判断して下さい。

## 6. 各種動作及び機能

### 6-1. 警報動作

酸素濃度警報：検知した酸素濃度が、設定値に達するもしくは超えると動作します。 《自動復帰動作》

#### \* 注記

警報設定値はあらかじめ工場出荷時に設定してあります。本器は誤動作防止のため、警報遅延時間（標準 2 秒）を設定してありますが、特に必要が無ければ解除することも可能です。

#### <表示動作>

##### 酸素濃度表示

検知範囲を超えると（オーバースケール）、LED 表示が「〇〇〇〇」となります。

##### 電源表示ランプ（POWER：緑色）

動作中、連続点灯のままです。

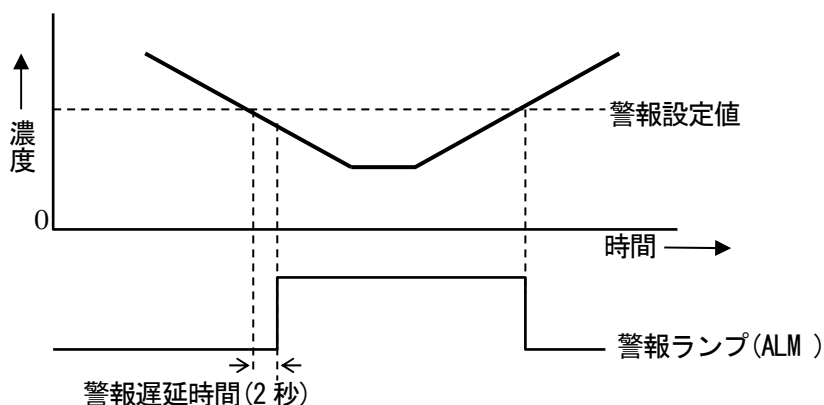
##### 警報表示ランプ（ALM：赤色）

警報設定値に達するもしくは超えると点灯します。

#### <警報動作>

酸素濃度が警報設定値に達するもしくは超えるとランプが点灯します。  
警報動作は、ガス濃度が警報設定値未満になると自動復帰します。

##### 『警報パターン(L)』



## <警報時の対応>

### 酸素濃度が警報点を越えた場合

警報が出た時の対応は、お客様の管理ルールに従い、速やかに対応して下さい。  
一般的には、以下の対応を行っています。

- ・ 本器の指示値の確認をします。

#### \* 注記

瞬間的なガス漏れの場合、確認した時点では既に指示が正常値に戻っている場合があります。ガス警報以外で、ノイズや偶発な条件で一時的な警報状態になった時も既に正常値に戻っている場合があります。

- ・ 警報管理濃度に基づき、監視区域から人を遠ざけて安全の確保をします。
- ・ 濃度表示が継続している場合は、原因となるガスの元栓を閉じて、ガス濃度指示が低下したことを確認します。
- ・ 万一、ガスが残っていることを想定し、危険を回避できる装備をした上でガス漏洩現場に行き、ポータブルのガス検知器などによりガスの残存状況を確認します。
- ・ 危険の無いことを確認し、ガス漏洩に対する処置を施します。

## 6-2. 故障警報動作

本器内での異常動作を検知して故障警報として発報します。故障警報を発報すると、故障ランプが点灯(黄)し、表示部にエラーメッセージが表示されますので、原因を究明し適切な対処を行って下さい。

故障状態から正常に復帰した場合は、電源投入後の動作(イニシャルクリア)から再スタートします。  
機器に問題があり、故障が頻発する場合は、速やかに弊社にご連絡くださいますようお願いいたします。

## <表示動作>

### 故障内容表示

故障内容に応じてメッセージが表示されます。

### 故障ランプ (FAULT : 黄色)

故障が発生すると点灯します。

#### \* 注記

故障内容(エラーメッセージ)については「9. トラブルシューティング」を参照願います。

### 6-3. 警告動作

本器の使用環境温度が仕様範囲を超えた場合、濃度表示と警告番号『E-27』を交互に表示します。その場合は本器の故障ではないため、引き続きガス測定を行います。外部出力値も測定ガス濃度に応じた4-20mAを出力し、故障ランプも動作する事はありません。

使用温度範囲：-10°C~+40°C（急変無きこと）

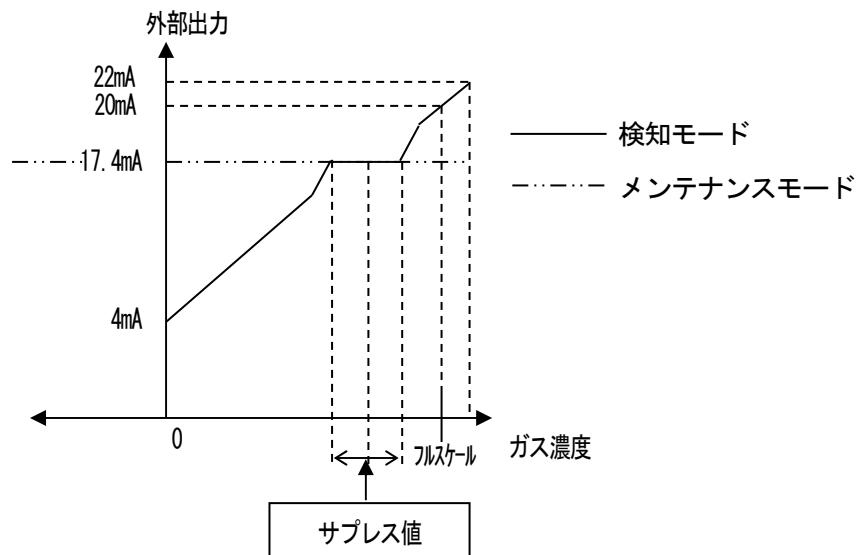
### 6-4. 外部出力動作

0~25vol% (酸欠警報仕様)

|        |  |   |
|--------|--|---|
| 信号伝送方式 | 電流伝送（非絶縁）                              | 4-20mA                                    |
| 伝送路    | CVVS 相当                                |   |
| 伝送距離   | CVVS 相当 1.25mm <sup>2</sup> ：最大 1.25km | CVVS 相当 2.0mm <sup>2</sup> ：最大 2.0km      |
| 接続負荷抵抗 | 300Ω 以下                                |   |
| 1      | 電源断                                    | 0mA                                       |
| 2      | イニシャルクリア                               | 21.5mA（固定）                                |
| 3      | 検知モード（無警報時）                            | 4-20mA（濃度値相当出力）                           |
| 4      | 検知モード（ガス警報時）                           | 4-20mA（濃度値相当出力）                           |
| 5      | 検知モード<br>（フルスケールオーバー時）                 | 20.5mA（固定）                                |
| 6      | 使用温度範囲外警告状態                            | 4-20mA（濃度値相当出力）                           |
| 7      | 故障警報                                   | 0.5mA（固定）                                 |
| 8      | INHIBIT                                | 21.5mA（固定）                                |
| 9      | 警報テスト                                  | 出力 ON 設定：4-20mA（濃度値相当出力）<br>出力 OFF 設定：4mA |
| 10     | ユーザーモード                                | 4-20mA（濃度値相当出力）                           |
| 11     | メンテナンスモード                              | 21.5mA（固定）                                |

#### ガス濃度と外部出力の例

0~25vol% (酸欠警報仕様)



 注意

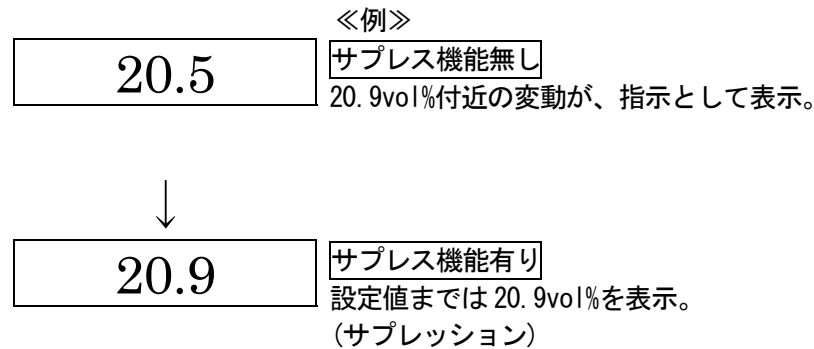
- ・ 4-20mA は既に調整済みです。オーバースケールの場合は約 22mA 以上の出力はしません。
- ・ INHIBIT 中やイニシャルクリア中等の出力はメンテナンスモード中の 4-20mA 出力設定に従います。立ち上げ時や仕様変更の場合は特に注意が必要です。動作内容を良く理解していただき、必要に応じて受信側にて誤警報とならないような処置を施して下さい。

## 6-5. 各種機能について

### <サプレス機能>

本器に使用されるセンサは、環境変化による影響(温度特性, 湿度特性など)を少なからず受け、指示値に影響を及ぼします。よって正常時であっても指示の変動が見られることがあります。

本機能は、管理レベルからすると差支えないレベルの環境変化等の影響を目立たなくする為の機能です。本機能を使用すると、設定値未満の指示変動を見えないように隠し(サプレッション)、20.9vol%を指示するようになります。



#### \* 注記

- ・サプレス機能はあらかじめ工場出荷時に設定してあります。標準設定値は±0.5vol%(20.9vol%に対して)です。
- ・メンテナンスモードでは本機能は解除され、設定値未満の指示変動が見えてきます。
- ・本機能の設定を変更する場合は、弊社のメンテナンスサービス員か、訓練を受けた作業員の方が操作して下さい。お客様では設定を変更できません。

#### ! 注意

- ・指示値がゼロ未満となるマイナス側ゼロ変動に対しては、-0.5vol%までをゼロとして表示・出力する、マイナス側サプレス値が設定されています。
- ・指示値が-0.5vol%を下回るとエラー表示となります。この状態では正確なガス検知が行えませんので、周囲に雑ガスが無い事を確認してゼロ調整を行って下さい。

## 7. 保守点検

本器は防災・保安上重要な計器です。

本器の性能を維持し、防災・保安上の信頼性を向上するために、定期的な保守・点検を実施して下さい。

### 7-1. 点検の頻度と点検項目

- ・日常点検 : 作業前に点検を行って下さい。
- ・1ヶ月点検 : 1ヶ月に1回、警報回路に関わる点検（警報テスト）を行って下さい。
- ・定期点検 : 保安機器としての性能を維持するため、6ヶ月に1回以上の頻度で行って下さい。

| 点検項目    | 点検内容  | 日常点検 | 1ヶ月点検 | 定期点検 |
|---------|---|------|-------|------|
| 電源の確認   | 電源ランプが点灯していることを確認して下さい。   | ○    | ○     | ○    |
| 濃度表示の確認 | 濃度表示値がゼロ(酸素計では 20.9vol%)であることを確認して下さい。指示がずれている場合は、周囲に雑ガスが無いことを確認してゼロ調整(又はスパン調整)を行って下さい。 | ○    | ○     | ○    |
| 流量の確認   | 流量を確認し、異常が無いか確認して下さい。   | ○    | ○     | ○    |
| フィルタの確認 | ダストフィルタの汚れ具合や目詰まりが無いかを確認して下さい。  | ○    | ○     | ○    |
| 警報テスト   | 警報テスト機能を使用し、警報回路検査を行って下さい。  | —    | ○     | ○    |
| ガス感度校正  | 試験用標準ガスを用いて感度校正をして下さい。  | —    | —     | ○    |
| ガス警報確認  | 試験用標準ガスを用いてガス警報の確認を行って下さい。  | —    | —     | ○    |
| 接地線確認   | EMC 性能維持のため接地線の接続確認(ゆるみ、腐食なきこと)を行って下さい。   | —    | —     | ○    |

### <メンテナンスサービスについて>

- ・弊社では、ガス感度校正などを含めた定期点検、調整、整備等に関するサービスを行っております。試験用標準ガスを作製するには、所定濃度のガスボンベや、ガス袋など専用器具が必要となります。弊社指定のサービス員は、作業を行う上での専用器具やその他製品に関する専門知識などを備えたスタッフで構成されております。機器の安全動作を維持するために、弊社メンテナンスサービスをご利用いただきますようお願いいたします。
- ・メンテナンスサービスの主な内容を以下に記します。詳細は、弊社営業部までお問い合わせ下さい。

#### 主なサービスの内容

- 電源の確認 : 電源電圧の確認を行います。  
電源ランプが点灯していることを確認します。  
(システム上で、当該個所である識別ができる事を確認します。)  
(保安電源を使用している場合、保安電源での動作を確認します。)
- 濃度表示の確認 : ゼロガスを用いて濃度表示値がゼロ(酸素計では 20.9vol%)であることを確認します。  
指示がズれている場合はゼロ調整(エア調整)を行います。
- 流量の確認 : 流量表示を確認し、異常が無いか確認します。  
外部の流量計を用いて、流量の確認を行い、本器流量表示の確かさを確認します。流量にズレがある場合は、流量調整を行います。
- フィルタの確認 : ダストフィルタの汚れ具合や目詰まりが無いかを確認します。  
汚れが目立つ場合や、目詰まりを起こしている場合は交換を行います。
- 警報テスト : 警報テスト機能を使用し、警報の回路検査を行います。
  - ・警報ランプ確認(ALM1の動作を確認)
  - ・外部警報確認(ブザーなど外部警報動作を確認)
- ガス感度校正 : 試験用標準ガスを用いて感度校正を行います。
- ガス警報確認 : 試験用標準ガスを用いてガス警報の確認を行います。
  - ・警報確認(警報設定値に達した際に警報の発信を確認)
  - ・遅れ時間確認(警報を発信するまでの遅れ時間を確認)
  - ・警報ランプ確認(ALM1の動作を確認)
  - ・外部警報確認(ブザーやリセット信号など外部警報動作を確認)
- 機器の清掃・修繕(目視診断) : 機器外観やカバー、内部などの汚れや傷を確認し、目立った箇所を清掃・修繕します。  
亀裂や破損がある場合は部品の交換を行います。
- 機器の操作確認 : キー操作をして各種機能の動作確認や、パラメーター等のチェックを行います。
- 劣化部品の交換 : センサやフィルタ、ポンプなど劣化部品の交換を行います。



## 7-2. メンテナンスモード（定期点検）



### 警告

調整が終了したら MENU/ESC キーを押し検知モードに必ず戻して下さい。  
 （定期点検モードにて放置した場合でも、自動的に 10 時間後検知モードに戻ります。）

| モード                 | 項目              | LED 表示 | 内容  |
|---------------------|-----------------|--------|---|
| メンテナンスモード<br>(定期点検) | テストモード          | 2-0    | 各種テストを行います。<br>2-0.0 ガステスト<br>2-0.1 警報テスト<br>2-0.2 故障テスト<br>2-0.3 LED テスト<br>2-0.4 メモリテスト   |
|                     | ゼロ調整 (N2 調整)    | 2-1    | ゼロ調整 (N2 調整) を行います。   |
|                     | スパン調整 (AIR 調整)  | 2-2    | スパン調整 (AIR 調整) を行います。   |
|                     | ゼロ／スパン初期化       | 2-3    | ゼロ／スパン値を初期化します。   |
|                     | 環境設定            | 2-4    | 各種環境設定に使用します。<br>2-4.0 センサ電源 ON/OFF<br>2-4.1 INHIBIT 設定<br>2-4.2 警報設定値設定<br>2-4.3 警報遅延時間設定<br>2-4.4 警報動作設定<br>2-4.5 サプレス方式設定<br>2-4.6 サプレス値設定<br>2-4.7 使用しません<br>2-4.8 使用しません<br>2-4.9 使用しません<br>2-4.A メンテ時外部出力設定<br>2-4.B 外部出力調整<br>2-4.C 警報テスト時外部出力設定<br>2-4.D 使用しません<br>2-4.E パスワード設定<br>2-4.F センサ故障動作設定 |
|                     | 表示              | 2-5    | 各種電気設定を表示します。<br>通常お客様においては使用しません。  |
|                     | ファクトリーモード<br>移行 | 2-6    | 使用しません。   |
|                     | ユーザーモード移行       | 2-7    | ユーザーモードに戻ります。   |

### <環境設定項目と調整範囲>

本器は工場出荷時に適切な動作をするように設定されております。設定値の変更は推奨しておりません。  
 変更が必要な場合は、運用上問題にならないか十分にご検討のうえ、実施してください。

| メニュー番号 | 仕様項目    | デフォルト値   | 調整可能範囲                       |
|--------|---------|----------|------------------------------|
| 2-4.1  | INHIBIT | OFF      | OFF / ON                     |
| 2-4.2  | 警報点     | 18.0vol% | 10%FS~100%FS                 |
| 2-4.6  | ゼロサプレス値 | 0.5vol%  | 20.4vol%~21.4vol%, 1digit 刻み |

|  | PW | A | F | LED     |   |
|--|----|---|---|---------|---|
| <b>ユーザーモード</b><br>「1-3.」において SET キーを<br>押します。  | ◎  | ○ | ○ | 1-3     |   |
| ↓  |    |   |   | ↓       |   |
| 続けてもう一度 SET キーを 3<br>秒押します。  | ◎  | ○ | ○ | - - - - |   |
| ↓ <b>メンテナンスモード</b>   |    |   |   | ↓       |   |
| <b>2-0. テストモード</b><br>各種テストを行います。  | ◎  | ○ | ○ | 2-0     | → テストモード<br>SET ⇒P32  |
|  |    |   |   | ▲ ↓ ↑ ▼ |   |
| <b>2-1. ゼロ調整 (N2 調整)</b><br>ゼロ調整 (N2 調整) を行いま<br>す。  | ◎  | ○ | ○ | 2-1     | → ゼロ調整 (N2 調整)<br>SET ⇒P38                                  |
|  |    |   |   | ▲ ↓ ↑ ▼ |   |
| <b>2-2. スパン調整 (AIR 調整)</b><br>スパン調整 (AIR 調整) を行い<br>ます。                                      | ◎  | ○ | ○ | 2-2     | → スパン調整 (AIR 調整)<br>SET ⇒P37                                |
|  |    |   |   | ▲ ↓ ↑ ▼ |   |
| <b>2-3. ゼロ・スパン初期化</b><br>センサ交換後ゼロ・スパン調<br>整の初期化を行います。  | ◎  | ○ | ○ | 2-3     |   |
|  |    |   |   | ▲ ↓ ↑ ▼ |   |
| <b>2-4. 環境設定</b><br>各種オペレーションおよび<br>機能野の設定をします。  | ◎  | ○ | ○ | 2-4     | → 環境設定 ⇒P36<br>SET  |
|  |    |   |   | ▲ ↓ ↑ ▼ |   |
| <b>2-4.0</b> および <b>2-4.3</b> ~ <b>2-4.F</b><br>は、工場出荷時に予め設定さ<br>れますので、通常お客様にお<br>いては使用しません。 |    |   |   | ▲ ↓ ↑ ▼ |   |
| <b>2-5. 各種電気設定表示</b><br>各種電気設定を表示します。<br>お客様においては使用しま<br>せん。                                 | ◎  | ○ | ○ | 2-5     |   |
|  |    |   |   | ▲ ↓ ↑ ▼ |   |
| <b>2-6.</b><br>ファクトリーモードに入り<br>ます。お客様においては使用<br>しません。  | ◎  | ○ | ○ | 2-6     |   |
|  |    |   |   | ▲ ↓ ↑ ▼ |   |
| <b>2-7.</b><br>ユーザーモードへ戻ります。   | ◎  | ○ | ○ | 2-7     | → rET. と表示されます。<br>SET もう一度 SET キーを押<br>すとユーザーモードに<br>戻ります。 |

▲ ↓ ↑ ▼  
2-0. テストモードへ

<テストモード「2-0」>

|                     | PW | A | F | LED     |       |              |
|---------------------|----|---|---|---------|-------|--------------|
| 2-0<br>SET キーを押します。 | ◎  | ○ | ○ | 2-0     |       |              |
| ↓                   |    |   |   | ▲ ↓ ↑ ▼ |       |              |
| 2-0.0 ガステスト         | ◎  | ○ | ○ | 2-0.0   | → SET | ガステスト ⇒P33   |
| ↓                   |    |   |   | ▲ ↓ ↑ ▼ |       |              |
| 2-0.1 警報テスト         | ◎  | ○ | ○ | 2-0.1   | → SET | 警報テスト ⇒P33   |
| ↓                   |    |   |   | ▲ ↓ ↑ ▼ |       |              |
| 2-0.2 故障テスト         | ◎  | ○ | ○ | 2-0.2   | → SET | 故障テスト ⇒P34   |
| ↓                   |    |   |   | ▲ ↓ ↑ ▼ |       |              |
| 2-0.3 LED テスト       | ◎  | ○ | ○ | 2-0.3   | → SET | LED テスト ⇒P34 |
| ↓                   |    |   |   | ▲ ↓ ↑ ▼ |       |              |
| 2-0.4 メモリテスト        | ◎  | ○ | ○ | 2-0.4   | → SET | メモリテスト ⇒P35  |
|                     |    |   |   | ▲ ↓ ↑ ▼ |       |              |
|                     |    |   |   | 2-0.0へ  |       |              |

**!** 警告

- ・警報テスト（伝送テスト）をする場合は、予め関係部署への通知を行い、異常とならぬよう処置（外部出力信号）してから行って下さい。また、テストが終了したら、MENU/ESC キーを押し検知モードに必ず戻して下さい。（警報テストモードにて放置した場合、10 時間後自動的に検知モードに戻ります。）
- ・警報テストモードでは、メンテナンスモードであっても設定によっては、ガス濃度出力は指示値相当の出力となりますので、必要に応じて受信側で誤警報とならないような処置を施して下さい。

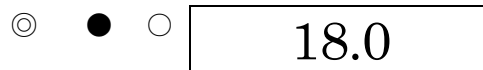
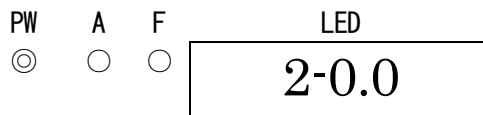
<ガステスト「2-0.0」>

2-0.0

SET キーを押します。



テストガスを導入しガステストを行います。



2-0.0へ

テストガスの導入を止め、指示値が上がったら、MENU/ESC キーを押してキャンセルし元に戻ります。



**警告**

ガステストはメンテナンスモード中でも設定によってはガス濃度出力が働きますので操作する場合は注意して下さい。

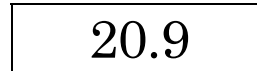
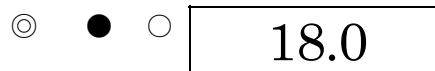
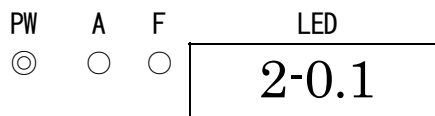
<警報テスト「2-0.1」>

2-0.1

SET キーを押します。



▲又は▼キーで指示値を上下させ、ガス警報テストを行います。  
MENU/ESC キーを押して、キャンセルし元に戻ります。



2-0.1へ



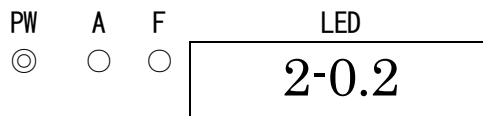
**警告**

警報テストはメンテナンスモード中でも設定によってはガス濃度出力が働きますので操作する場合は注意して下さい。

<故障テスト「2-0.2」>

2-0.2

SET キーを押します。





**故障テスト ON/OFF**

ON/OFF を切り替えます。  
ON に切り替え、SET キーを押すと故障警報を発生します。  
OFF に戻し、SET キーを押すと解除されます。  
(MENU/ESC キーを押してもキャンセルされ元に戻ります)

◎ ○ ○

OFF



◎ ○ ●

ON



**警告**

故障テストはメンテナンスモード中でも設定によってはガス濃度出力が働きますので操作する場合は注意して下さい。

<LED テスト 「2-0.3」 >

**2-0.3**

SET キーを押します。



**LED テスト ON/OFF**

ON/OFF を切り替えます。  
ON に切り替え、SET キーを押すと LED (POWER, ALM, FAULT) が点灯し、ガス濃度表示が 8.8.8.8. となります。  
OFF に戻し、SET キーを押すと解除されます。  
(MENU/ESC キーを押してもキャンセルされ元に戻ります)

PW A1 F

LED  
2-0.3



◎ ○ ○

OFF



● ● ●

8.8.8.8.

<メモリテスト「2-0.4」>

**2-0.4**

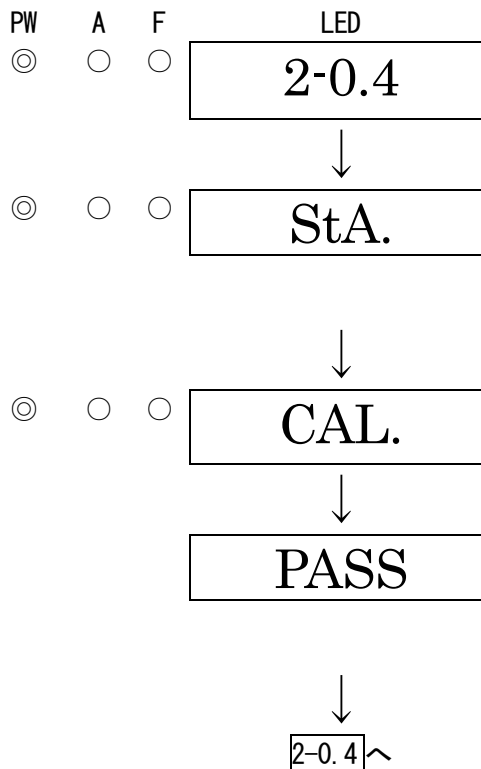
SET キーを押します。



StA. と表示されますので、SET キーをもう一度押します。

CAL. と表示され、メモリの診断を行います。

診断の結果、メモリが正常だった場合、PASS と表示されます。SET キーを押して元に戻ります。



**\* 注記**

診断の結果、メモリに異常が見つかった場合、PASS と表示されず、RAM 故障では F-RA, ROM 故障では F-RO を表示します。RAM および ROM 故障では F-RA と F-RO を交互に表示します。

## <環境設定「2-4」>

環境設定では各種オペレーションおよび機能の設定をします。

《環境設定 1》

**2-4. 環境設定**  
SET キーを押します。



**2-4.0**  
工場出荷時に予め設定されますので、通常お客様においては使用しません。

| PW | A1 | F | LED |
|----|----|---|-----|
| ◎  | ○  | ○ | 2-4 |



|       |
|-------|
| 2-4.0 |
|-------|

**2-4.1 INHIBIT 設定**  
インヒビットの設定を行います。  
ON/OFF を切り替え、SET キーにて設定します。  
ONにした場合、検知モードで、LEDは **InHI.** と **0.0** (ガス濃度値) を交互に表示します。外部に警報を発生しなくなります。

| PW | A1 | F | LED   | SET |
|----|----|---|-------|-----|
| ◎  | ○  | ○ | 2-4.1 | ⇔   |
|    |    |   |       | OFF |
|    |    |   |       | ⇕   |
|    |    |   |       | ON  |

**2-4.2 警報設定値設定**  
警報設定値の設定を行います。

| PW | A1 | F | LED   | SET | 警報設定値設定 |
|----|----|---|-------|-----|---------|
| ◎  | ○  | ○ | 2-4.2 | ⇔   | ⇒P36    |

**2-4.3~2-4.F**  
工場出荷時に予め設定されますので、通常お客様においては使用しません。

| PW | A1 | F | LED         |
|----|----|---|-------------|
| ◎  | ○  | ○ | 2-4.3~2-4.F |

**2-4.0**へ

## <警報設定値設定「2-4.2」>

**2-4.2**  
SET キーを押します。



**警報設定値の設定**  
▲▼キーにて数値を合わせ、SET キーにて設定します。  
(MENU/ESC キーを押すと元に戻ります)

| PW | A | F | LED   |
|----|---|---|-------|
| ◎  | ○ | ○ | 2-4.2 |



|      |
|------|
| 18.0 |
|------|

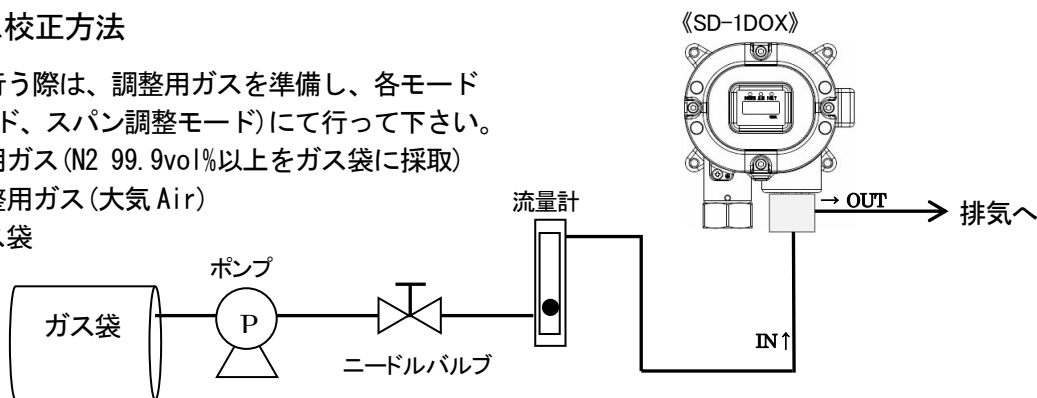


**2-4.2**に戻る

### 7-3. ガス校正方法

ガス校正を行う際は、調整用ガスを準備し、各モード（ゼロ調整モード、スパン調整モード）にて行って下さい。

- ・ ゼロ調整用ガス (N<sub>2</sub> 99.9vol%以上をガス袋に採取)
- ・ スパン調整用ガス (大気 Air)
- ・ 排気用ガス袋



#### <スパン調整 (AIR 調整) 「2-2」>

スパン調整 (AIR 調整) を行う時に使用します。

#### 警告

スパン調整 (AIR 調整) を周辺空気で行う場合は、周辺が新鮮な大気であることを確認してから行って下さい。雑ガスなどが存在する状態で行うと、正しい調整が行えず、実際にガスが漏洩した場合、危険です。

#### 注意

- ・ スパン調整 (AIR 調整) を行う場合は大気 Air を供給し、指示が安定した後に行って下さい。

|  | PW | A | F | LED            |
|--|----|---|---|----------------|
| <b>2-2</b><br>SET キーを押します。   | ◎  | ○ | ○ | 2-2            |
| ↓  |    |   |   | ↓              |
| <b>大気 Air 導入</b><br>大気 Air を流しながら、指示値が安定したところで SET キーを押します。                      | ◎  | ○ | ○ | 21.2           |
| ↓  |    |   |   | ↓              |
| <b>スパン調整 (AIR 調整)</b><br>指示値が点滅しますので、▲▼キーで表示値を 20.9 に合わせます。数値を合わせた後、SET キーを押します。 | ◎  | ○ | ○ | 20.9           |
| ↓  |    |   |   | ↓              |
| <b>スパン調整 (AIR 調整) 完了</b><br>PASS と表示された後、自動的に 2-2 に戻ります。                         | ◎  | ○ | ○ | PASS           |
|  |    |   |   | ↓              |
|  |    |   |   | <b>2-2</b> に戻る |
| ※スパン調整 (AIR 調整) に失敗した場合、FAIL と表示された後、自動的に 2-2 に戻ります。                             | ◎  | ○ | ○ | FAIL           |



↓  
2-2.に戻る

**\* 注記**

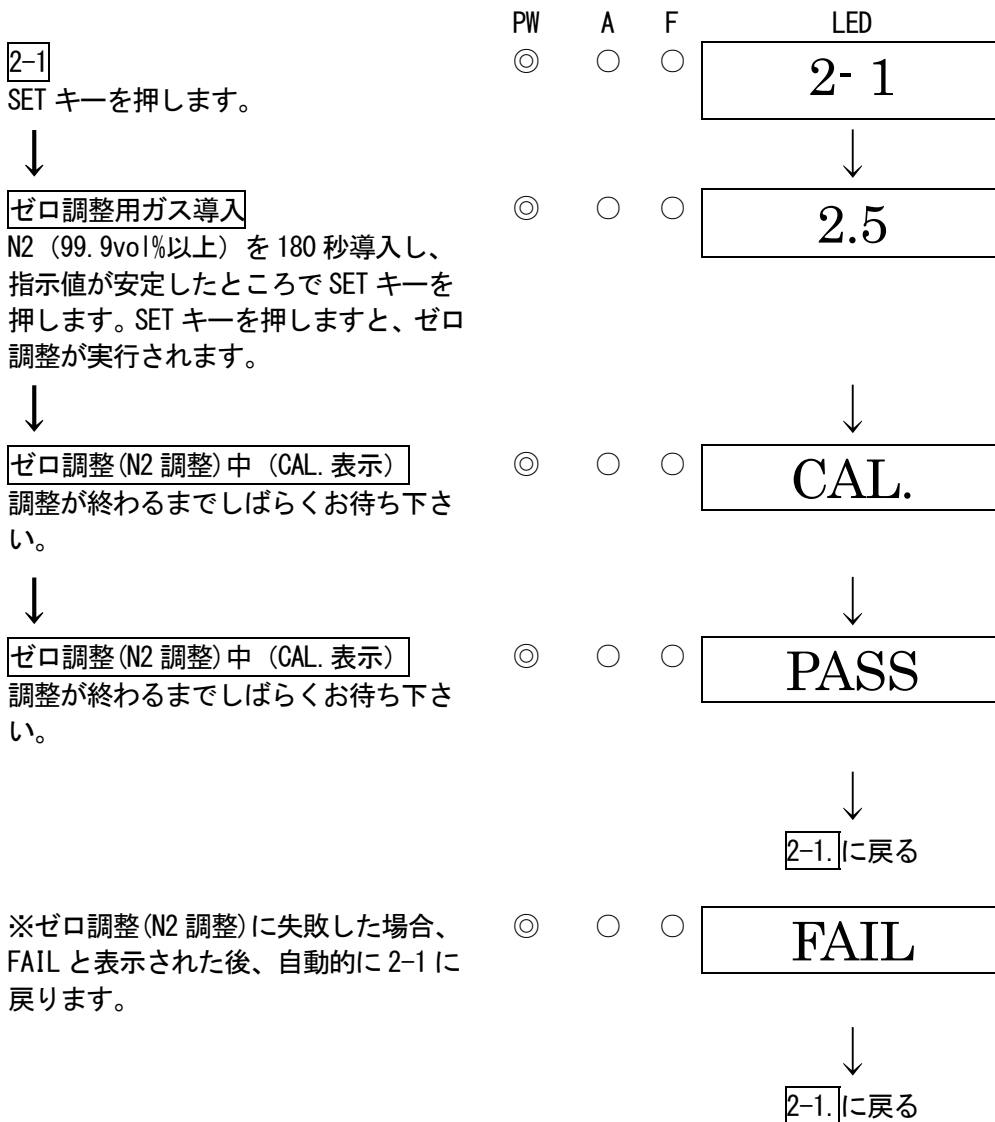
- ・指示値が導入したガス濃度より大きく変動している等により、スパン調整 (AIR 調整) が失敗した場合は、PASS が表示されず、FAIL を表示した後、2-2 に戻ります。この場合、スパン調整 (AIR 調整) が出来ていません。正しい濃度のスパン調整 (AIR 調整) 用ガスが供給されていたか、ガス調整治具に漏れは無かったか等を確認します。誤りがあった場合、再度スパン点調整 (AIR 調整) をやり直して下さい。誤りが無い、又は再校正後もスパン調整 (AIR 調整) 出来ない場合、ガスセンサの寿命と考えられます。供給電源を切った後、弊社担当営業員までお知らせ下さい。

<ゼロ調整 (N2 調整) 「2-1」>

ゼロ調整 (N2 調整) を行う時に使用します。  
酸欠防止の目的でご使用の場合は、ゼロ調整を行う必要はありません。

**\* 注記**

- ・ゼロ調整 (N2 調整) を行う場合はゼロ調整用ガス (N2 99.9vol%以上) を供給し、指示が安定した後に行って下さい。



**\* 注記**

- ・ゼロ点が0.0付近より大きく変動している等により、ゼロ調整(N2調整)が失敗した場合は、PASSが表示されず、FAILを表示した後、2-1に戻ります。この場合、ゼロ調整(N2調整)が出来ていません。

#### 7-4. 部品の交換

##### <センサの交換>

弊社サービス員によるセンサ交換及びガス校正が必要になります。  
弊社営業部までお問合せ下さい。

**\* 注記**

センサの交換後は標準ガスを使用したガス校正が必要ですので、弊社営業部にご依頼下さい。

##### <定期交換部品の交換>

###### 推奨定期交換部品リスト

| No. | 名称   | 点検周期 | 交換周期(年) | 数量(個/台) |
|-----|--|------|---------|---------|
| 1   | パッキン(センサ用)<br>Oリング(センサ用/ガード用)<br>パッキン(吸引キャップ用) | 1年   | 3~6年    | 各1      |

※部品交換後に専門のサービス員による動作確認が必要です。機器の安定動作と安全上、専門のサービスにお任せ願います。販売店または最寄りの弊社営業所にご依頼下さい。

**\* 注記**

- ・上記の交換周期は目安であり、使用条件によって異なる場合があります。また、保証期間を表すものではありません。交換時期は定期点検の結果により変動することがあります。

## 8. 保管・移設及び廃棄について

### 8-1. 保管又は長期使用しない場合の処置

本器は下記の環境条件内で保管して下さい。

- ・ 常温、常湿、直射日光の当たらない暗所
- ・ ガス、溶剤、蒸気などの発生しない場所

### 8-2. 移設又は再度使用する場合の処置

移設を行う場合、移設場所は「4-2. 取付場所に関する留意事項」「4-4. 取付方法」に従うようにして下さい。  
また、配線工事についても「4-6. 配線方法」を参照して下さい。移設を行う際は極力無通電時間を短くするようお願い致します。



#### 注意

- ・ 移設又は停止保管後、再度使用する場合は必ずガス校正を行って下さい。ガス校正を含めて、再調整は弊社営業部迄ご連絡下さい。

### 8-3. 製品の廃棄

検知部本体を廃棄する際は、産業廃棄物（不燃物）として地域の法令などに従い、適切な処理をして下さい。

## 9. トラブルシューティング

このトラブルシューティングは、機器の全ての不具合の原因を示したものではありません。よく起こりえる不具合の原因究明の手助けとなるものを簡単に示してあります。ここに記載のない症状や、対策を行っても復旧しない場合は、弊社営業部迄ご連絡願います。

### <機器の異常>

| 症状・表示                | FAULT | 原因                        | 対策   |
|----------------------|-------|---------------------------|--|
| <u>電源が入らない</u>       | —     | 配線が間違っている                 | 正しく配線して下さい。  |
|                      |       | 端子台が外れている                 | 端子台を正しく接続して下さい。  |
|                      |       | 電源系統の異常・瞬断                | 定格電圧を供給して下さい。<br>無停電電源、電源ラインフィルタ、絶縁トランス等の見直し、追加等の措置を講じて下さい。  |
|                      |       | ケーブルの異常<br>(断線・未接続・短絡)    | 本器及び周辺の関連機器を含めた配線の確認をして下さい。  |
| <u>異常な動作をする</u>      | —     | 突発的なサージノイズ等による影響          | 電源を OFF にし、再起動を行って下さい。<br>頻繁にこのような症状が起こる場合は、適切なノイズ対策を実施して下さい。  |
| <u>センサ異常</u><br>E-1  | ●     | センサが未接続又は接続不良             | センサのケーブルが端子台にしっかり付いているか確認して下さい。  |
|                      |       | センサに故障が発生した               | 新しいセンサに交換して下さい。  |
| <u>システム異常</u><br>E-9 | ●     | 機器に定格電圧が供給されていない          | 供給電源を確認し、定格電圧を供給して下さい。   |
|                      |       | 機器内部の ROM、RAM、EEPROM の異常  | 弊社営業部迄ご連絡願います。   |
|                      |       | 外部出力(4-20mA 出力)が正常に流れていない | 外部出力用ケーブルが正しく接続されているか確認して下さい。(ケーブル断線、上位システム側の接続など)<br>また、外部出力を使用しない場合は P17 の通り、端子台に固定抵抗を接続してください。正しく接続されている場合は機器内部の故障が考えられるため、弊社営業部迄ご連絡願います。 |

### <指示値の異常>

| 症状                                   | 原因                     | 対策  |
|--------------------------------------|------------------------|---|
| <u>指示値が上がった(下がった)まま元に戻らない</u>        | センサのドリフト               | ゼロ調整(又はスパン調整)を行って下さい。   |
|                                      | スローリーク                 | 検知対象ガスが微量に漏れている可能性があります(スローリーク)。放置しておく危険な状態になる可能性があるため、ガス警報時の対応と同等の対応をし、処置を施すようお願いいたします。                      |
|                                      | 環境の変化                  | ゼロ調整(又はスパン調整)を行って下さい。   |
| <u>ガス漏れなど、検知ポイントに異常が無いのにガス警報を発する</u> | ノイズの影響                 | 電源を OFF にし、再起動を行って下さい。<br>頻繁にこのような症状が起こる場合は、適切なノイズ対策を実施して下さい。   |
|                                      | 環境の急変                  | 本器は急激な環境変化(温度など)があると、追従できずに影響を受けて、場合によっては指示警報を出します。<br>環境が頻繁に急変してしまう場合はご使用頂けませんのでお客様にて何らかの対策を講じて頂くようお願いいたします。 |
| <u>応答が遅い</u>                         | ダストフィルタの詰まり            | ダストフィルタを交換して下さい。  |
|                                      | 吸引側又は排気側チューブの折れ、詰まり、漏れ | 不具合の箇所を修復して下さい。   |
|                                      | 吸引側チューブ内で結露が発生している     | 不具合の箇所を修復して下さい。   |
|                                      | センサ感度の劣化               | 新しいセンサに交換して下さい。   |
| <u>感度校正ができない</u>                     | 校正ガス濃度が不適切             | 適切な校正ガスを用意して下さい。  |
|                                      | センサ感度の劣化               | 新しいセンサに交換して下さい。   |

<設置環境の異常>

| 症状・表示                   | FAULT    | 原因                                 | 対策  |
|-------------------------|----------|------------------------------------|---|
| <p>使用温度範囲外<br/>E-27</p> | <p>—</p> | <p>本器設置場所の環境温度が、使用温度範囲から外れている。</p> | <p>本器の使用温度範囲は-10℃から 40℃です。環境温度が、使用温度範囲から外れてしまう場合はご使用いただけませんのでお客様にて何らかの対策を講じて頂くようお願いいたします。</p> |

## 10. 製品仕様

### 10-1. 仕様一覧

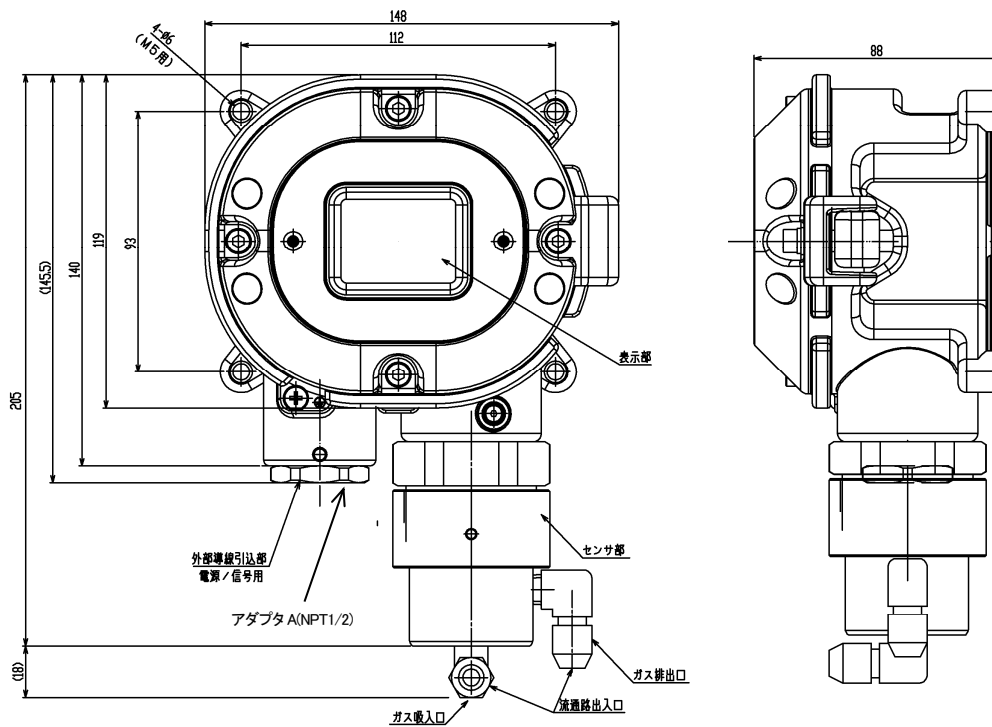
|                 |   |
|-----------------|---|
| 型式              | SD-1D0X   |
| 検知原理            | 隔膜ガルバニ電池式   |
| 検知対象ガス          | 酸素  |
| 濃度表示            | 7セグメントLED(4桁)   |
| 検知範囲            | 0~25vol%  |
| 検知方式            | 吸引式(外部ユニットによる導入)  |
| 吸引流量            | 1.5±0.1L/min  |
| 警報設定値           | 18vol%(L)【標準設定値】  |
| 電源表示            | POWERランプ点灯(緑)   |
| 外部出力            | ガス濃度信号  |
| 指示精度(同一条件下)※1   | ±0.7vol%以内  |
| 警報設定値の精度※1      | 警報設定値と警報を発したときの濃度指示値との差は0   |
| 応答時間(同一条件下)※1   | T90<45秒、T20<10秒※2(配管遅れは含まず)   |
| 警報遅れ時間(同一条件下)※1 | 酸欠警報(18vol%L警報)において10~11vol%のガスを検知させて5秒以内(配管遅れは含まず)                                       |
| ドリフト            | ±0.5vol%/年※3  |
| ガス警報タイプ         | 1段警報(L)   |
| ガス警報表示          | ALMランプ点灯(赤)   |
| ガス警報動作          | 自動復帰  |
| 故障警報・自己診断       | システム異常/センサ異常  |
| 故障警報表示          | FAULTランプ点灯(黄)/内容表示  |
| 故障警報動作          | 自動復帰  |
| 伝送方式            | 3線式アナログ伝送(電源共通<電源, 信号, コモン>)<br>または2線式アナログ伝送+デジタル伝送(HART通信)                               |
| 伝送仕様            | DC4~20mA(リニア・負荷抵抗300Ω以下)  |
| 通信方式            | HART 7(メンテナンス専用機能)  |
| 伝送ケーブル          | CVVS 1.25mm <sup>2</sup> 4芯 または 3芯<br>CVVS 2.0mm <sup>2</sup> 4芯 または 3芯                   |
| 伝送距離            | ケーブルが1.25mm <sup>2</sup> の場合 1.25km以下<br>ケーブルが2.0mm <sup>2</sup> の場合 2.0km以下              |
| 各種機能            | 警報遅延/サプレス/HART通信  |
| 電源              | DC24V±10%   |
| 消費電力            | 最大1.1W  |
| ケーブル接続口         | アダプタA(NPT1/2)またはアダプタB(NPT3/4)またはアダプタ(M20×1.5)<br>または耐圧パッキングランド<G3/4>(適合ケーブル外径φ9.6~13.0mm) |
| 配管接続口           | Rc1/8(O.Dφ6-1t・PTFE管用エルボユニオン<PP>付)  |
| イニシャルクリア        | 約25秒  |
| 使用温度範囲          | -10~+40°C(急変なきこと)   |
| 使用湿度範囲          | 95%RH以下(結露なきこと)   |
| 使用圧力範囲          | 80~120kPa   |
| 保管温度範囲          | -20~+40°C   |
| 構造              | 壁掛型   |
| 防爆構造            | 耐圧防爆構造  |
| 防爆等級            | II 2G Ex db II C T6 Gb (ATEX/UKEX) / Ex db II C T6 Gb (IECEx)                             |
| 外形寸法            | 約148(W)×205(H)×88(D)mm(突起部は除く)  |
| 質量              | 約2.9kg  |
| 外観色             | マンセル7.5BG5/2  |

※1 JIS T8201 2010 (酸素欠乏測定用酸素計) に準拠。

※2 20°CではT90<20秒、10°CではT90<30秒。それ以外は湿度、流量範囲 (1.5±0.5L/min) の変動に依存しません。

※3 25°C、50%RH、定圧時。

**外観図**



**EN 50104 適合オプション品**

| No. | 名称         | 名称予備      | 部品番号         |    |
|-----|------------|-----------|--------------|----|
| 1   | 校正キャップ     | SD-1EC/0X | 4287 9189 10 | 図1 |
| 2   | 専用コントロールキー | ---       | 4286 9200 80 | 図2 |

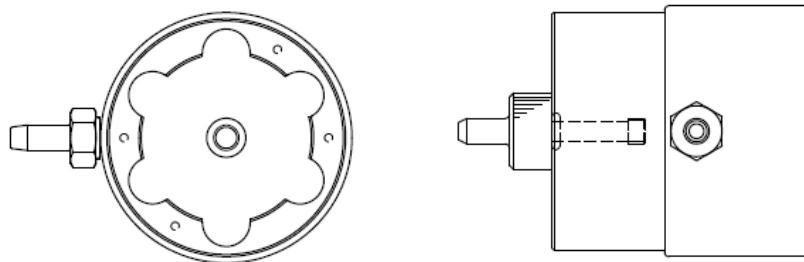


図 1

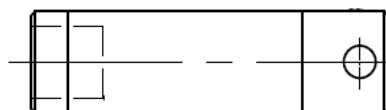
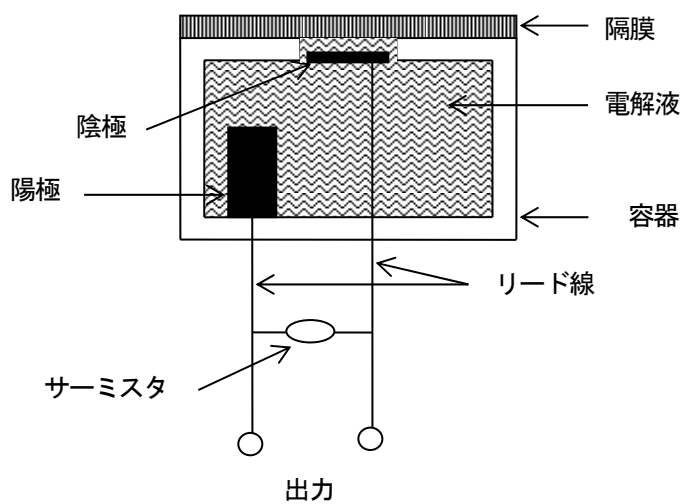


図 2

## 10-2. 検知原理

### 【隔膜ガルバニ電池式】

樹脂製の容器中に陰極となる貴金属電極と陽極となる鉛電極が置かれ、内部は電解液で満たされています。容器の一部は開放されてこの部分に隔膜が張られ、陰極は隔膜に接して設けられています。陽極と陰極からはそれぞれリード線が引き出され、出力の取り出しに使用されます。引き出されたリード線間にはセンサ出力の温度補償を行うためのサーミスタが接続されています。



構造図



## 1 1 . 用語の定義

|           |   |
|-----------|---|
| 隔膜ガルバニ電池式 | 本検知部に組み込まれるセンサの原理です。<br>詳細は【10-2. 検知原理】の項を参照下さい。                  |
| イニシャルクリア  | 検知部からの出力は電源投入後しばらくの間変動します。<br>その間は警報を発しないようにする機能です。               |
| フルスケール    | 検知範囲の最大値です。   |
| vol%      | ある体積に於いて特定の物質（又はガス）がその体積中で幾程度占有しているかを百分率で表した単位を意味します。             |
| 大気中       | 1気圧（1013hPa）に於ける温度-10~+40°C以内、湿度95%RH以下の雰囲気を示します。                 |
| 校正        | 校正ガスを用いて、機器の指示値を校正ガス濃度値に合わせることを意味します。                             |
| ゼロサプレス    | センサの有する固有のドリフトを目立たなくする機能です。                                       |
| 警報遅延時間    | 外部から侵入するノイズによる誤警報を防ぐために一時的に動作を保留する時間（機能）です。                       |
| INHIBIT   | 機器のメンテナンス等の都合で、一時的にガス検知の機能を停止させます。<br>ポイントスキップと称されることもあり、同等の機能です。 |
| HART 通信   | DC4~20mA 信号にデジタル信号を重畳して、多数の信号を伝送する方式です。                           |

## 改廃履歴

| 版 | 修正  | 発行日        |
|---|---|------------|
| 0 | 初版  | 2020/12/21 |
| 1 | 自己宣言書   | 2021/11/12 |
| 2 | P20, 28, 30, 31, 36 マイナス側サプレス値に関する記載を削除<br>P26 ガス濃度と外部出力のグラフ変更<br>P31 メンテナンスモード遷移時のパスワード入力に関する記載を削除 | 2022/7/28  |
| 3 | UKEX 追記、CE 自己宣言書変更、UKCA 自己宣言書追加   | 2023/10/12 |



# EU-Declaration of Conformity

Document No.: 320CE22067



We, RIKEN KEIKI Co., Ltd. 2-7-6, Azusawa, Itabashi-ku, Tokyo, 174-8744 Japan declare under our sole responsibility that the following product conforms to all the relevant provisions.

Product Name: Smart Transmitter/Gas Detector Head  
Model: SD-10X, SD-1DOX, SD-1EC, SD-1DEC

| Council Directives        |                | Applicable Standards                   |
|---------------------------|----------------|--|
| 2014/34/EU                | ATEX Directive | EN IEC 60079-0:2018<br>EN 60079-1:2014 |
| 2014/30/EU                | EMC Directive  | EN 50270:2015                          |
| 2011/65/EU <sup>[1]</sup> | RoHS Directive | EN IEC 63000:2018                      |

<sup>[1]</sup>Including substances added by Commission Delegated Directive (EU) 2015/863

EU-Type examination Certificate No.

DEKRA 13ATEX0035 X

Notified Body for ATEX

DEKRA Certification B.V. (NB 0344)  
Meander 1051,6825 MJ Arnhem  
P.O.Box 5185,6802 ED Arnhem  
The Netherlands

Auditing Organization for ATEX

DNV Product Assurance AS (NB 2460)  
Veritasveien 1  
1363 Høvik  
Norway

The marking of the product shall include the following:

 II 2 G Ex db IIC T6 Gb

Place: Tokyo, Japan

Date: Jun. 29, 2022

Takakura Toshiyuki  
General manager  
Quality Control Center



# UK-Declaration of Conformity

Document No. 320UK23009



We, RIKEN KEIKI Co., Ltd. 2-7-6, Azusawa, Itabashi-ku, Tokyo, 174-8744, Japan declare under our sole responsibility that the following product conforms to all the relevant provisions.

Product Name Smart Transmitter/Gas Detector Head  
Model SD-10X, SD-1DOX, SD-1EC, SD-1DEC

| Regulations   | UK designated Standards                      |
|---|--|
| Electromagnetic Compatibility Regulations 2016 (S.I. 2016/1091)   | BS EN 50270:2015                             |
| The Equipment and Protective Systems Intended for Use in Potentially Explosive Atmospheres Regulations 2016 (S.I. 2016/1107) (UKEX) | BS EN IEC 60079-0:2018<br>BS EN 60079-1:2014 |
| The Restriction of the Use of Certain Hazardous Substances in Electrical and Electronic Equipment Regulations 2012 (S.I. 2012/3032) | BS EN IEC 63000:2018                         |

|                                     |  |
|-------------------------------------|--|
| UK-Type examination Certificate No. | DEKRA 21UKEX0368X  |
| Approved Body for UKEX              | DEKRA Certification UK Ltd (AB8505)<br>Stokenchurch House, Oxford Road,<br>Stokenchurch, Buckinghamshire HP14 3SX,<br>United Kingdom |
| Auditing Organization for UKEX      | DNV Business Assurance UK Ltd (AB8501)<br>4th Floor Vivo Building, 30 Stamford Street,<br>London SE1 9LQ, United Kingdom             |

The marking of the product shall include the following

 II 2 G Ex db IIC T6 Gb

Place: Tokyo, Japan

Date: Aug. 31, 2023

Takakura Toshiyuki  
General manager  
Quality Control Center