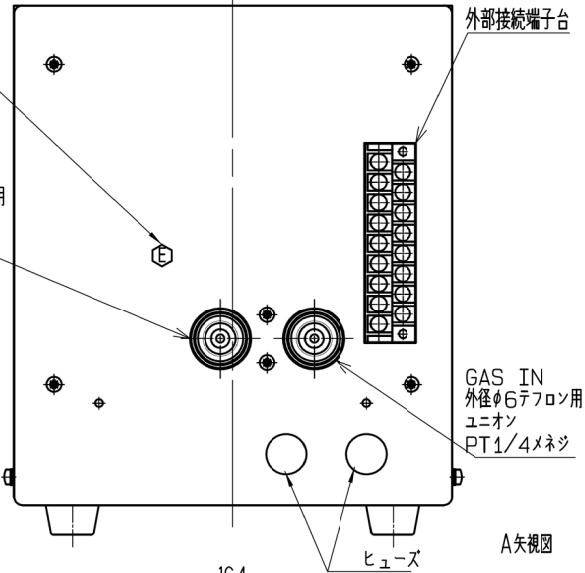


寸法	1000以上	500以上1000未満	260以上500未満	120以上260未満	50以上120未満	18以上50未満	1日未満	寸法
精度	0.7	0.5	0.4	0.3	0.2	0.15	0.1	精度
中級	1.2	1.0	0.8	0.6	0.4	0.3	0.2	中級
粗級	2.5	2.0	1.6	1.2	0.8	0.6	0.4	粗級

アース端子  
GAS OUT  
外径φ6テフロン用  
ユニオン  
PT1/4メネジ

外部接続端子台

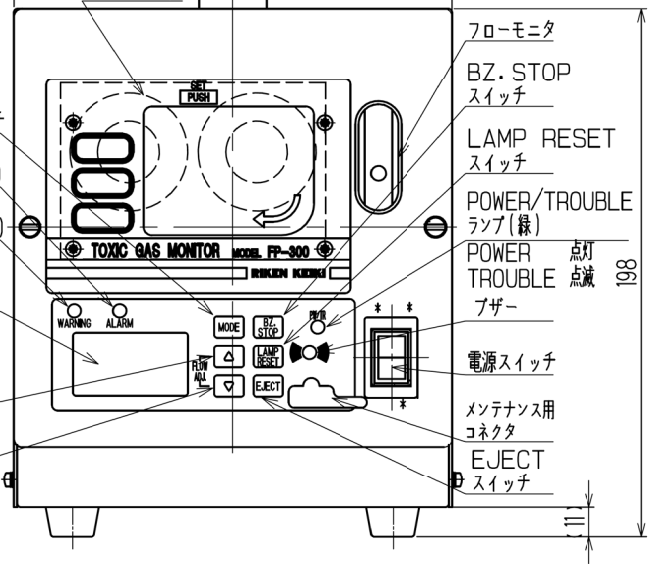


GAS IN  
外径φ6テフロン用  
ユニオン  
PT1/4メネジ

ヒューズ

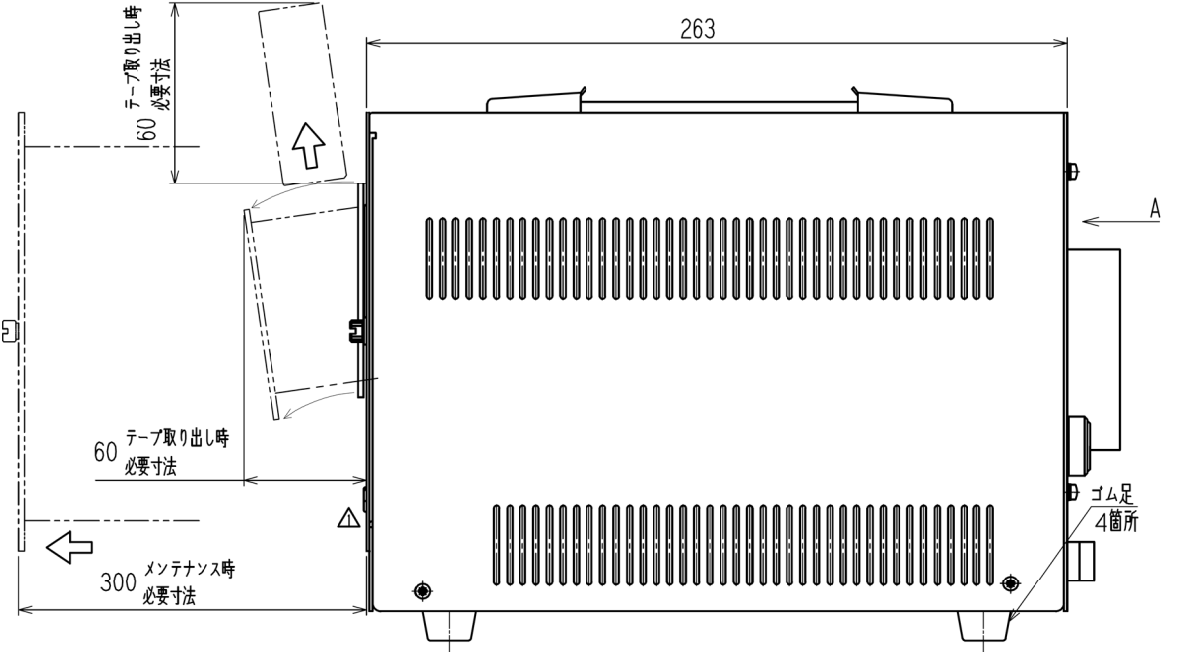
164

テープカセット



フローモニタ  
BZ. STOP  
スイッチ  
LAMP RESET  
スイッチ  
POWER/TROUBLE  
ランプ(緑)  
POWER 点灯  
TROUBLE 点滅  
プザー  
電源スイッチ  
メンテナンス用  
コネクタ  
EJECT  
スイッチ

MODEスイッチ  
ALARMランプ(赤)  
WARNINGランプ(黄)  
LCD  
FLOW ADJ.  
(UP)スイッチ  
FLOW ADJ.  
(DOWN)スイッチ



注)  
塗装色: マンセル 5Y8.4/0.5  
質量: 6.5kg

△	メンテナンス用コネクタ記載漏れJ9	2000.7.31	中村義裕
△	記事	年月日	訂正者

表面処理 TREAT. 材質 MAT.	許容差 TOL.	尺度 SCALE 1:2	投影法 PROJECTION 	名称 NAME FP-300 AC100V(定置型)
承認 APPROVED 小谷野純一	検討 CHECKED 近藤晴彦	製図 DRAWN 中村義裕	作成日 DATE 2000.6.12	図番 DMG. NO. M3-9112-21-02G

理研計器株式会社 RIKEN KEIKI CO., LTD.