



**Transmissor inteligente/  
Cabeça Detectora de Gás**

**SD-1DEC**

**Manual de instruções**

**(PT2E-178)**

**(PT2-178)**

**RIKEN KEIKI Co., Ltd.**

2-7-6 Azusawa, Itabashi-ku, Tóquio, 174-8744, Japão

Telefone : +81-3-3966-1113

Fax : +81-3-3558-9110 GIII

E-mail : [intdept@rikenkeiki.co.jp](mailto:intdept@rikenkeiki.co.jp)

Web site : <https://www.rikenkeiki.co.jp>

## Precauções de operação

Este detector de gás é um detector de gás que detecta gases tóxicos no ar e dispara um alarme de gás. O detector de gás é uma unidade de segurança, não um analisador ou densitômetro que executa medições/análises qualitativas/quantitativas para gases. Compreenda na íntegra os pontos seguintes antes de usá-lo, para que possa ser usado adequadamente.

1. O detector pode ser interferido por outros gases que não o gás a ser detectado, solventes, vapores, etc.  
Observe que o alarme pode disparar devido a interferências. Além disso, pode flutuar devido a alterações ambientais (temperatura, umidade, etc.) no local da instalação.
2. O alarme tem de ser definido dentro de uma faixa onde o desempenho do detector possa estar garantido.  
Em instalações em conformidade com a Lei de Segurança de Gás de Alta Pressão, uma configuração de alarme abaixo de nosso ponto de ajuste de alarme padrão (valor limite) pode acionar um alarme falso.
3. Esta é uma unidade de segurança, não uma unidade de controle.  
A saída de contato de alarme do detector deve ser utilizada para uma lâmpada/buzzer de alarme externo, enquanto a saída de sinal analógico deve ser utilizada para um indicador ou gravador externo.
4. Como o ponto de contato do sensor de gás é feito de membrana polimérica porosa, a repelência à água da membrana é deteriorada por solventes, causando assim um vazamento eletrolítico de seu interior.  
Não usar solventes perto do detector. Se um solvente for usado por razões inevitáveis, prenda o filtro recomendado à entrada do detector de gás enquanto estiver usando o solvente e por uma hora depois disso.
5. Para manutenção do detector, este tem de submeter-se a manutenção regular, incluindo a substituição e o ajuste das peças de substituição regular, conforme especificado no manual de instruções. Além disso, como esta é uma unidade de segurança, recomenda-se que uma manutenção regular e uma calibração sejam realizadas a cada seis meses, de acordo com os regulamentos.

---

## <Índice>

1	Esboço do produto .....	2
1-1.	Prefácio .....	2
1-2.	Uso previsto .....	2
1-3.	Definição de PERIGO, AVISO, CUIDADO e NOTA .....	2
1-4.	Método de confirmação para Normas e Especificações de proteção contra explosão .....	3
2	Avisos importantes sobre segurança .....	4
2-1.	Casos de perigo .....	4
2-2.	Casos de aviso .....	5
2-3.	Precauções .....	6
2-4.	Informação de Segurança .....	7
3	Componentes do produto .....	9
3-1.	Unidade principal e acessórios padrão .....	9
3-2.	Nomes e funções para cada peça .....	10
3-3.	Diagrama do bloco .....	11
4	Como usar .....	12
4-1.	Antes de utilizar o detector de gás .....	12
4-2.	Precauções para locais de instalação .....	12
4-3.	Precauções para a concepção do sistema .....	13
4-4.	Como instalar .....	15
4-5.	Procedimento de instalação .....	17
4-6.	Como ligar .....	19
4-7.	Como fazer a tubulação .....	23
5	Como utilizar .....	24
5-1.	Preparação para a partida .....	24
5-2.	Procedimentos de operação básicos .....	24
5-3.	Como ligar o detector de gás .....	25
5-4.	Modos .....	26
5-5.	Modo de manutenção (Usuário) .....	27
5-6.	Como sair .....	29
6	Operações e funções .....	30
6-1.	Ativação do alarme de gás .....	30
6-2.	Ativação do alarme de falha .....	31
6-3.	Operação de saída externa .....	32
6-4.	Outras funções .....	33
7	Manutenção .....	34
7-1.	Intervalos e itens de manutenção .....	34
7-2.	Modo de manutenção (Manutenção regular) .....	36
7-3.	Método de calibração .....	43
7-4.	Peças de reposição .....	46
8	Armazenamento, recolocação e eliminação .....	48
8-1.	Procedimentos para armazenar o detector de gás ou deixá-lo fora de serviço durante um período longo .....	48
8-2.	Procedimentos para realocar o detector ou usá-lo novamente .....	48
8-3.	Eliminação de produtos .....	48
9	Resolução de problemas .....	49
10	Especificações do produto .....	51
10-1.	Lista de especificações .....	51
10-2.	Princípio de detecção .....	55
11	Definição de termos .....	56

---

# 1

---

# Esboço do produto

## 1-1. Prefácio

Obrigado por ter escolhido o nosso transmissor inteligente/cabeça detectora de gás SD-1DEC. Verifique se o número do modelo do produto que adquiriu está incluído nas especificações deste manual.




Este manual explica como utilizar o detector e as suas especificações. Contém informações necessárias para utilizar adequadamente o detector de gás. Não só os usuários iniciantes, mas também os usuários que já usaram o produto devem ler e entender o manual de instruções para aprimorar o conhecimento e a experiência antes de usar o detector.

Embora o número de dígitos a ser exibido varie dependendo da faixa de detecção, este manual fornece explicações usando uma faixa de detecção de 0 - 150 ppm como exemplos (como exemplos do visor LED).

## 1-2. Uso previsto

- Este detector é uma cabeça detectora de gás do tipo fixo que detecta vazamentos de gases tóxicos e efetua a ativação de um alarme quando a concentração de gás está acima do valor predefinido. O detector é uma unidade de segurança, não um analisador ou densitômetro que executa medições análises qualitativas/quantitativas para gases. Compreenda na íntegra as características do detector antes de usá-lo, para que possa ser usado adequadamente.
- O detector detecta anomalias no ar causadas pela presença de gases ou outros motivos (vazamento) com o sensor de gás integrado. As concentrações de gases detectados são exibidas no LED de sete segmentos.
- Uma bomba externa, etc. fora do detector introduz gás para realizar a detecção de gás.
- O detector tem um contato de alarme integrado e pode ser usado como um alarme de gás, alarme de falha ou alarme comum (gás, falha).
- O detector faz sair a concentração de gás em 4 - 20 mA.

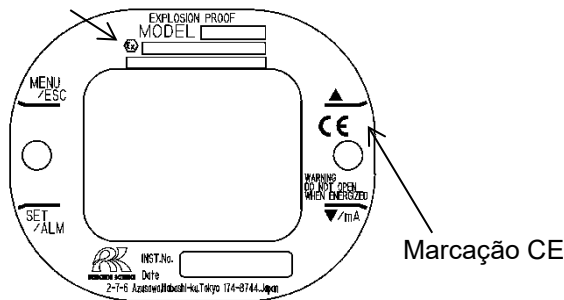
## 1-3. Definição de PERIGO, AVISO, CUIDADO e NOTA

 <b>PERIGO</b>	Esta mensagem indica que o manuseio inadequado pode causar danos graves para a vida, saúde ou propriedade.
 <b>AVISO</b>	Esta mensagem indica que o manuseio inadequado pode causar danos graves para a saúde ou propriedade.
 <b>CUIDADO</b>	Esta mensagem indica que o manuseio inadequado pode causar danos menores para a saúde ou propriedade.
<b>NOTA</b>	Esta mensagem indica aconselhamento sobre o manuseio.

# 1-4. Método de confirmação para Normas e Especificações de proteção contra explosão

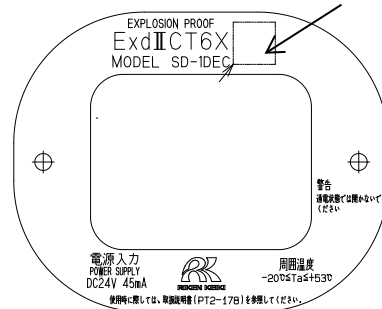
Este produto tem algumas especificações que dependem da norma e do certificado contra explosão. Confirme a especificação do detector antes de usar. Consulte a Declaração de Conformidade que se encontra no final deste manual se tiver o tipo de marcação CE. Pode-se confirmar a especificação do instrumento para ver a placa do nome conforme segue.

Marcação Ex

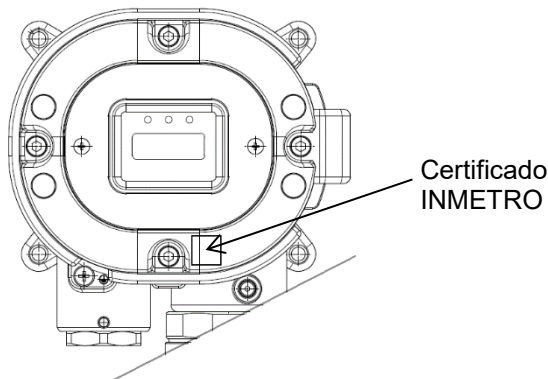


ATEX/IECEx, placa do nome do tipo de marcação CE

Certificado TIIS



Placa do nome do tipo TIIS



INMETRO, placa de identificação de

## 2

# Avisos importantes sobre segurança

## 2-1. Casos de perigo



### PERIGO

#### Sobre a proteção contra explosão

- O material da placa do vidro é uma resina de policarbonato. Não use solventes orgânicos nem tipos alcalinos (líquidos ou gasosos). Pode causar alterações na cor e na forma da placa do vidro.
- Não abra a tampa com corrente aplicada.
- Não tente reparar o detector.
- Para a tampa, use parafusos de cabeça sextavada especificados pela RIKEN KEIKI.
- Não aplique força ou choque fortes na placa do vidro. Os desempenhos da proteção contra explosão podem deteriorar-se devido a danos. As condições de proteção contra explosão para o detector é possibilidade de danos mecânicos “baixa (2J)”.
- Temperatura ambiente  
Especificações ATEX/IECEX/INMETRO: -20 - +60 °C  
Especificações TIIS: -20 - +53°C  
(A temperatura ambiente na certificação à prova de explosão é descrita acima e indica a faixa de temperatura que pode manter o desempenho à prova de explosão e não o desempenho do produto, ver '10-1. Lista de especificações' para detalhes).
- Não substitua peças a seu próprio critério, mas contacte a RIKEN KEIKI se o vidro transparente tiver uma fenda ou se a superfície de união da proteção contra explosão estiver anormal, ou o parafuso de fixação ou o parafuso se tiver alterado, perdido, etc.
- Não repare a superfície de união da proteção contra explosão.
- Tenha cuidado para não bater com ferramentas afiadas contra a placa do vidro.

## 2-2. Casos de aviso



### AVISO

#### Fonte de alimentação

Antes de ligar o detector, verifique sempre se a voltagem está aplicada adequadamente. Não use uma fonte de alimentação instável porque pode causar anomalias.

#### Necessidade de circuito de aterramento

Não corte o circuito de aterramento nem desconecte o fio do terminal de aterramento.

#### Defeitos nas funções de proteção

Antes de iniciar o detector, verifique as funções de proteção quanto a defeitos. Quando detectar defeitos aparentes nas funções de proteção, tais como aterramento protetor, não inicie o detector.

#### Tubulação

O detector está concebido para arrastar gases em torno do mesmo abaixo da pressão atmosférica. Certifique-se de que a pressão excessiva não seja aplicada à entrada e saída de amostragem (GAS IN, GAS OUT) do detector. Os gases detectados devem ser exauridos da saída de exaustão de gás detectado (GAS OUT) ao qual um tubo de exaustão está conectado, até um ponto considerado como um local seguro.

#### Conexão externa

Antes de conectar o detector ao circuito de controle externo, conecte firmemente um circuito de aterramento protetor.

#### Ajuste zero na atmosfera

Quando o ajuste zero for realizado na atmosfera, verifique a atmosfera quanto ao frescor antes de iniciar o ajuste. Se existirem gases de interferência, o ajuste não pode ser efetuado adequadamente, conduzindo assim a perigos quando o gás vaza.

#### Resposta a alarme de gás

A emissão de um alarme de gás indica que existem perigos extremos. Tome as ações adequadas com base no seu bom senso.

#### Manuseio do sensor

Não desmonte o sensor usado pelo detector porque ele contém eletrólito. O eletrólito pode causar queimaduras da pele graves se entrar em contato com a pele, podendo causar cegueira se entrar em contato com os olhos. Se o eletrólito aderir a suas roupas, essa parte de suas roupas fica descolorida ou o seu material decompõe-se. Se ocorrer contato, lave imediatamente a área com muita água.

## 2-3. Precauções



### CUIDADO

**Não use um transceptor perto do detector.**

As ondas de rádio de um transceptor ou outro dispositivo de transmissão de ondas de rádio próximo ao detector ou seus cabos podem perturbar as leituras. Se usar um transceptor ou outro dispositivo transmissor de ondas de rádio, este deve ser usado em um local onde não cause perturbações.

**Para reiniciar o detector, aguarde cinco segundos ou mais, antes de fazê-lo.**

Reiniciar o detector em menos de cinco segundos pode causar erros.

**Verificar se a vazão corresponde à vazão especificada antes de usar o detector.**

Se não corresponder à vazão especificada, a detecção de gás não pode ser realizada adequadamente. Verificar se a taxa de fluxo é instável ou se perdeu.

**Fixar o filtro de poeira antes de usar o detector.**

Antes de usar o detector, fixar o filtro especificado para evitar distúrbios por possível adsorção de gás ou pó de ar.

Um filtro de pó a ser usado varia dependendo do gás a ser detectado. Para maiores informações sobre filtros de pó, entre em contato com a RIKEN KEIKI.

**Observe as restrições operacionais para evitar a condensação no interior do tubo.**

A condensação formada dentro do tubo causa entupimento ou adsorção de gás, o que pode perturbar a detecção precisa de gás. Assim, deve-se evitar a condensação. Além do ambiente de instalação, monitorar cuidadosamente a temperatura/umidade do ponto de amostragem para evitar a condensação dentro do tubo. Em particular, ao detectar um gás que é dissolvido em água e corrói materiais contatados, tais como um gás ácido forte, o gás é indetectável e, além disso, pode corroer as partes internas. Respeite as restrições de operação.

**Não use a saída externa do detector para controlar outras unidades.**

Esta não é uma unidade de controle. Não é permitido usar a saída externa do detector para controlar outras unidades.

**Não desmonte/modifique o detector, nem altere as definições se não for necessário.**

Desmontar/modificar o detector invalidará a garantia do desempenho. Alterar as definições sem compreender as especificações pode causar anomalias de alarme. Use o detector adequadamente de acordo com o manual de instruções.

**Evite aplicar solventes orgânicos e outros na placa do vidro durante muito tempo.**

O material da placa do vidro é uma resina de policarbonato. Quando se aplica solventes orgânicos (líquidos ou vapores altamente concentrados) e outros na placa durante muito tempo, a sua forma e cor podem alterar-se.

**Efetue sempre uma manutenção regular.**

Uma vez que esta é uma unidade de segurança, é necessário efetuar uma manutenção regular para manter a segurança. Continuar a usar o detector sem efetuar uma manutenção deteriorará a sensibilidade do sensor, resultando em detecção de gás imprecisa.



## 2-4. Informação de Segurança

### Informação necessária para a construção contra explosão do Modelo SD-1DEC.

O Modelo SD-1DEC é uma cabeça do detector de monitoramento contínuo de apoio fixo e fornece um sinal de 4 - 20 mA que indica a leitura do gás pretendido para uso por um controlador de monitoramento de gás, dispositivo de registro, ou controlador programável.

Há um ponto de contato e funciona por aviso de gás ou problema ou ambos por ajuste.

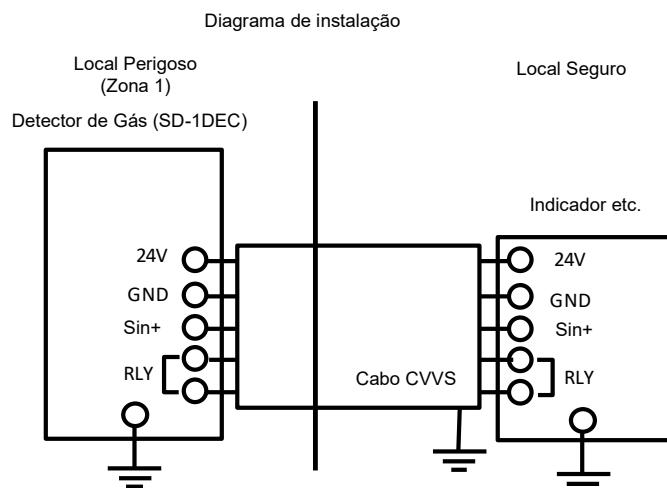
<Especificações ATEX/IECEx>

#### Dados técnicos

(Método de proteção)	Invólucro à prova de fogo "d"
(Números de Certificado)	IECEx DEK 13.0024X DEKRA 13ATEX0035 X
(Grupo)	II
(Categoria)	2G
(Tipo de Proteção e Código de marcação)	Ex db IIC T6
(Nível de proteção do equipamento)	Gb
(Temperatura ambiente)*	-20 °C - +60 °C
(Dados elétricos)	Voltagem de alimentação: 24 V CC 45 mA Sinal de saída (4 - 20 mA): 24 V CC 22 mA Relé (saída de contato): 30 V CC ou 250 V CA 0,5 A
(Norma aplicável)	IEC 60079-0: 2017, IEC 60079-1: 2014-06 EN IEC 60079-0: 2018, EN 60079-1: 2014
(Número do Manual)	PT2E-178

\* A temperatura ambiente na certificação à prova de explosão é descrita acima e indica a faixa de temperatura que pode manter o desempenho à prova de explosão e não o desempenho do produto, ver '10-1. Lista de especificações' para detalhes.

### Instalação



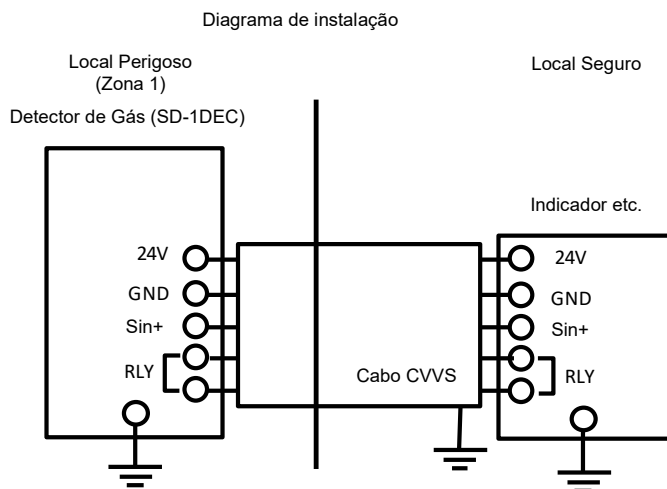
<Especificações TIIS>

### Dados técnicos

(Método de proteção)	Invólucro à prova de fogo
(Classe à prova de explosão)	Ex d IIC T6 X
(Temperatura ambiente)*	-20 °C - +53 °C
(Dados elétricos)	Voltagem de alimentação: 24 V CC ± 10 % 45 mA
	Sinal de saída do elemento de detecção: 0,5 V CC 0,5 mA
	Saída de sinal analógico: 24 V CC 22 mA
	Saída de contato (capacidade de contato): 250 V CA 0,5 A (resistência a carga)
	30 V CC 0,5 A (resistência a carga)
(Norma aplicável)	JNIOOSH-TR-NO. 43(2008)

\* A temperatura ambiente na certificação à prova de explosão é descrita acima e indica a faixa de temperatura que pode manter o desempenho à prova de explosão e não o desempenho do produto, ver '10-1. Lista de especificações' para detalhes.

### Instalação

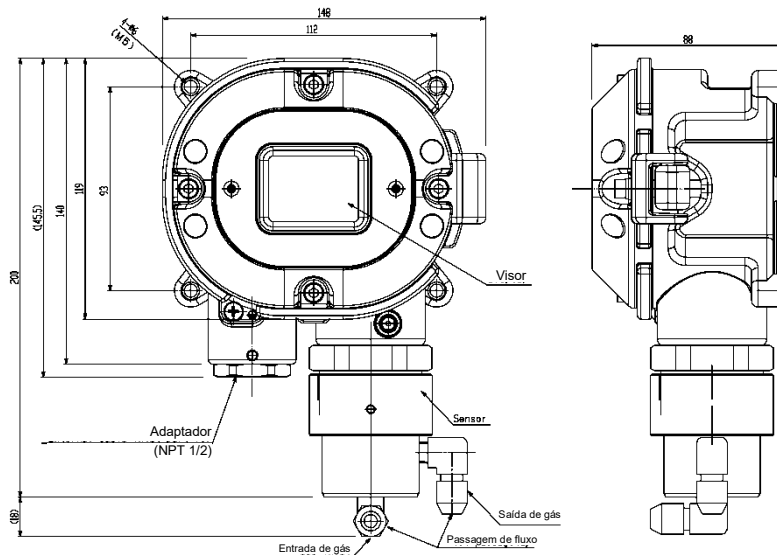


## 3

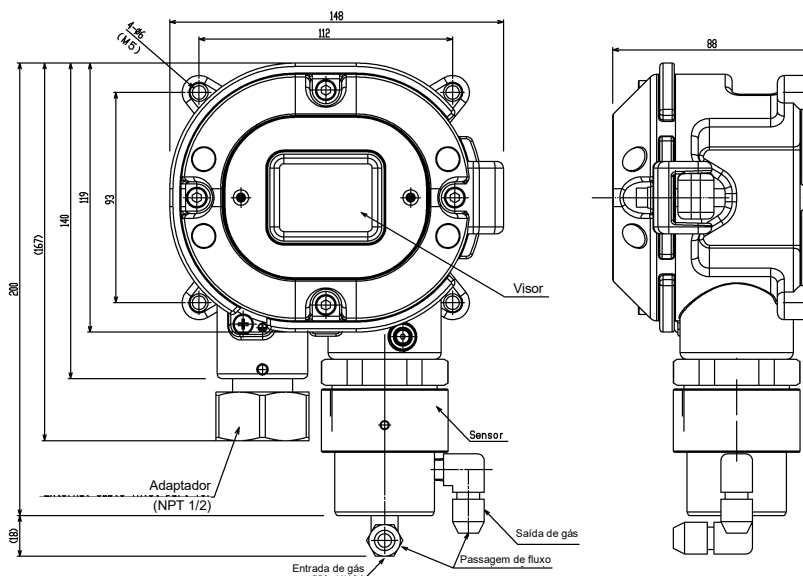
# Componentes do produto

## 3-1. Unidade principal e acessórios padrão

<Unidade principal> (incluindo um buçim do cabo ou um adaptador)  
 【Especificação ATEX/IECEX/INMETRO】



【Especificação TIIS】



## &lt;Acessórios padrão&gt;

Manual de instruções..... um

Alavanca de manuseio específica..... uma

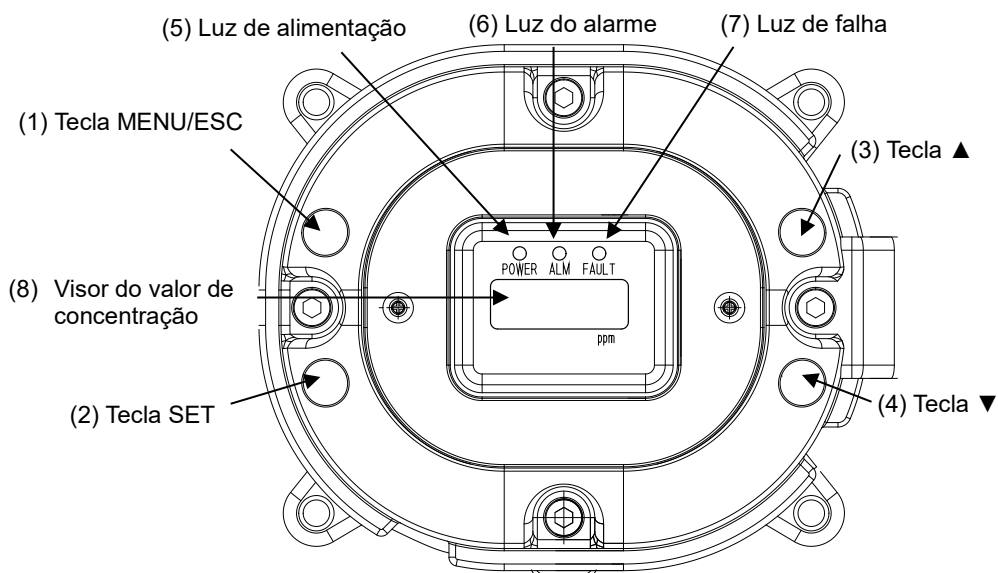
Tecla de controle específica..... A quantidade fornecida depende do número de unidades a entregar.

1 - 10 unidades	uma
11 - 20 unidades	duas
21 - 50 unidades	três
Mais de 51 unidades	quatro

**CUIDADO**

Use a tecla de controle específica para operar o detector. Se utilizar outros produtos que não sejam os acessórios, as operações da tecla não podem ser aceitas adequadamente.

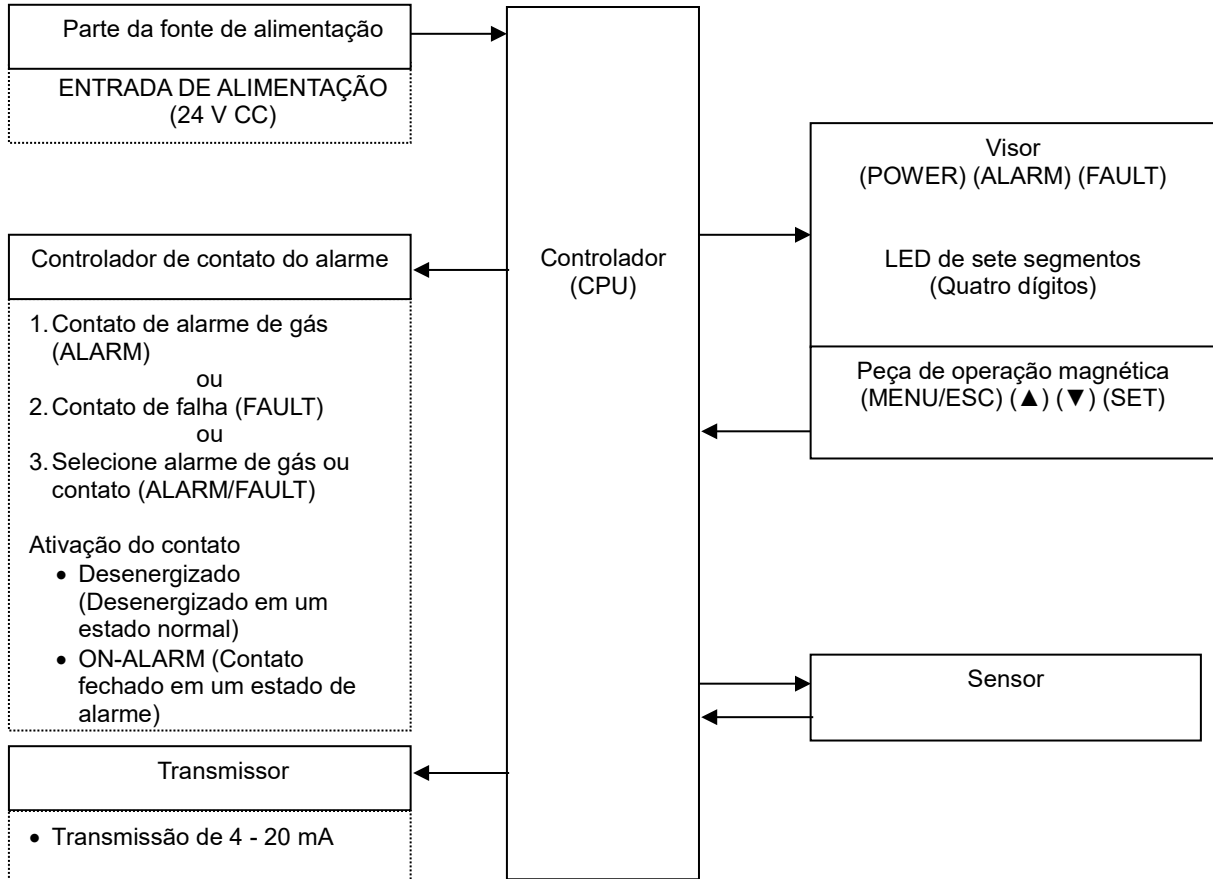
Observe que a chave de controle é feita de um ímã extremamente forte. Colocá-la próximo a um produto magnético, como um cartão de crédito e um cartão de identificação, pode danificar os dados armazenados.

**3-2. Nomes e funções para cada peça**

(1)	Tecla MENU/ESC	Usa-se para entrar no modo manutenção. Também se usa para cancelar um modo específico.
(2)	Tecla SET	Usa-se para confirmação do valor e assim por diante em um modo específico.
(3)	Tecla ▲	Usa-se para mudar de menus ou alterar um valor (PARA CIMA).
(4)	Tecla ▼	Usa-se para mudar de menus ou alterar um valor (PARA BAIXO).
(5)	Luz de alimentação	Luz de alimentação. Modo detecção: Acende em verde. Modo manutenção: Pisca em verde.
(6)	Luz do alarme	Luz do alarme. Acende em vermelho quando o valor de ponto de ajuste do alarme é atingido.
(7)	Luz de falha	Luz de falha. Acende a amarelo quando o detector detecta uma anomalia.
(8)	Visor do valor de concentração	Exibe a concentração de gás e assim por diante.

### 3-3. Diagrama do bloco

#### <Diagrama Elétrico>



---

## 4

---

# Como usar

### 4-1. Antes de utilizar o detector de gás

Não só os usuários iniciantes, mas também os usuários que já usaram o detector devem seguir as precauções de operação. Ignorar as precauções pode danificar o detector de gás e resultar em detecção incorreta do gás.

### 4-2. Precauções para locais de instalação



#### **CUIDADO**

Este é um dispositivo de precisão. Devido ao fato de o detector poder não fornecer o desempenho especificado em alguns locais (ambientes), verifique o ambiente no ponto de instalação e, em seguida, tome as ações adequadas se for necessário.

Uma vez que o detector desempenha um papel importante para a segurança e a prevenção de acidentes, tal como muitas unidades do detector têm de ser instaladas em pontos adequados à medida das necessidades.

Como os pontos onde os gases vazam e permanecem facilmente são diferentes dependendo dos tipos de gases e das áreas de trabalho, por favor, decida cuidadosamente sobre os pontos de instalação e o número de unidades a serem instaladas.

Não instale o detector em um local sujeito a vibrações ou choques.

O detector é composto por peças sensíveis. O detector tem de ser instalado em um local estável sem vibrações ou choques e não pode cair.

Não instale o detector em um local exposto a água, óleo ou químicos.

Quando selecionar pontos de instalação, evite um local onde o detector esteja exposto a água, óleo ou químicos.

Não instale o detector em um local onde a faixa de temperaturas de operação seja excedida.

O detector tem de ser instalado em um local estável onde a temperatura de operação seja mantida e não se altere subitamente.

<Especificações ATEX/IECEX/INMETRO> -10 - +40°C

<Especificações TIIS> -10 - +40°C

Não instale o detector em um local exposto à luz solar direta ou a alterações súbitas na temperatura.

Quando selecionar pontos de instalação, evite um local onde esteja exposto à luz solar direta ou a calor radiante (raios infravermelhos a partir de um objeto de alta temperatura) e onde a temperatura se altere subitamente. Pode formar-se condensação no interior do detector, ou o detector não consegue adaptar-se a alterações súbitas na temperatura.

Mantenha o detector (e seus cabos) longe de dispositivos fonte de ruído.

Quando selecionar pontos de instalação, evite um local onde existam dispositivos de alta voltagem/alta frequência.

**Não instale o detector em um local onde não seja possível efetuar a manutenção do detector, ou onde o manuseio do detector envolva perigos.**

É necessário efetuar a manutenção regular do detector.

Não instale o detector em um local onde seja necessário parar o maquinário para efetuar a manutenção em seu interior, onde seja necessário remover peças do maquinário para efetuar a manutenção, ou onde o detector não possa ser removido devido a tubos ou prateleiras que impeçam o acesso ao mesmo. Não instale o detector em um local onde a manutenção envolva perigos, por exemplo, perto de um cabo de alta voltagem.

**Não instale o detector em maquinário que não esteja aterrado adequadamente.**

Antes de instalar o detector no maquinário, o maquinário tem de ser aterrado adequadamente.

**Não instale o detector em um local onde existam gases de interferência ao seu redor.**

O detector não deve ser instalado em um local onde existam gases de interferência ao seu redor.

## 4-3. Precauções para a concepção do sistema



### CUIDADO

Uma fonte de alimentação instável e o ruído podem causar anomalias ou alarmes falsos. As descrições nesta seção têm defletir-se na concepção de um sistema usando um detector.

**Usar uma fonte de alimentação externa**

A saída externa e o alarme do contato do detector podem ser ativados quando se liga a alimentação, quando ocorre uma falha de energia temporária, ou enquanto o sistema está sendo estabilizado. Nesses casos, use um UPS (fonte de alimentação ininterrupta), ou tome as medidas apropriadas do lado do receptor.

O detector tem de ser fornecido com a fonte de alimentação seguinte:

Voltagem da fonte de alimentação	24 V CC $\pm$ 10 %: Voltagem terminal do detector	
Tempo permitido para falha de energia temporária	Até 10 milissegundos (Para recuperar de uma falha de energia temporária durante 10 milissegundos ou mais, reinicie o detector.)	<u>Exemplo de ações</u> Para garantir o funcionamento contínuo e a ativação, instale uma UPS fora do detector.
Diversos	Não o use com uma fonte de alimentação: de carga de energia grande ou ruído de alta frequência.	<u>Exemplo de ações</u> Se necessário, use um filtro em linha para evitar a fonte ruído.

**Introduzir medidas de proteção contra relâmpagos**

Se os cabos estiverem instalados no interior da usina/fábrica, ou se os cabos internos estiverem instalados no mesmo duto que os cabos provenientes da usina/fábrica, os "relâmpagos" causarão problemas. Uma vez que os relâmpagos atuam como uma grande fonte de emissão enquanto os cabos atuam como uma antena receptora, os dispositivos conectados aos cabos podem ficar danificados.

Não é possível evitar os relâmpagos. Os cabos instalados em um conduíte metálico ou subterrâneos não podem estar totalmente protegidos contra picos de relâmpagos indutivos causados por relâmpagos.

Apesar de a eliminação completa de desastres causados por relâmpagos ser impossível, podem tomar-se as medidas de proteção seguintes.

Proteção contra relâmpagos	<u>Tome as medidas adequadas de acordo com a importância das instalações e o ambiente</u> <ul style="list-style-type: none"> <li>Forneça proteção por um pára-raios (retentor de cabos). (Embora o pico de relâmpagos indutivo possa ser transmitido através do cabo, pode evitar-se instalando um para-raios antes dos dispositivos de campo e do equipamento de processamento central. Para informações sobre como usar um para-raios, contacte o fabricante.)</li> </ul>
Aterramento	Além dos relâmpagos existem mais fontes de ruído de pico. Para proteger a unidade contra estas fontes de ruído, as unidades têm que estar aterradas.

\* O pára-raios tem um circuito para remover uma voltagem pico que danifica os dispositivos de campo, para que os sinais possam ser atenuados. Antes de instalar um para-raios, verifique se funciona corretamente.

**Uso adequado do contato de alarme**

O contato do alarme do detector é usado para transmitir sinais para ativar uma buzina externa, uma lâmpada do alarme ou lâmpada rotativa. Não use o detector para fins de controle (por ex., controlar a válvula de seccionamento).

As especificações para o contato do alarme do detector baseiam-se nas condições de carga resistente. Se a carga indutiva for usada no contato do alarme, ocorrerão os erros seguintes facilmente porque se gera força eletromotora contra no contato.

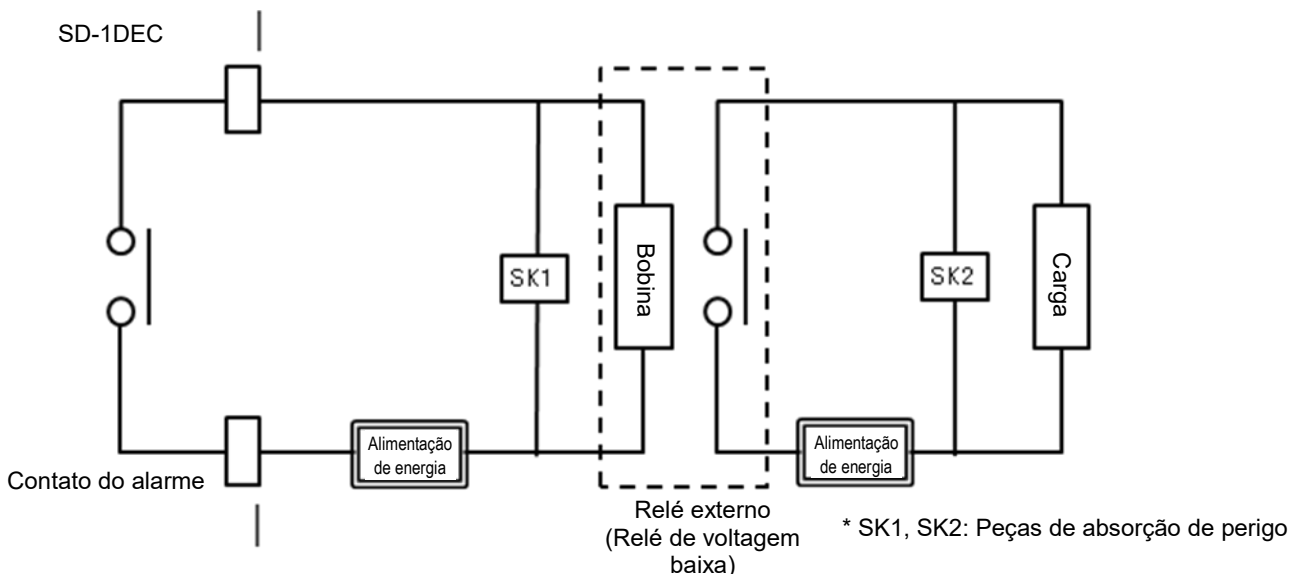
- Deposição, isolamento defeituoso ou contato defeituoso no relé de contato.
- Danos de quaisquer peças elétricas devido a alta voltagem gerada dentro do detector.
- Operações anormais por uma CPU fora de controle.

**CUIDADO**

- A princípio, não ative a carga indutiva no alarme do contato do detector. (Em particular, nunca use a carga indutiva para ativar uma lâmpada fluorescente ou um motor.)
- Se a carga indutiva for ativada, apoie-a com um relé externo (amplificação de contato). No entanto, devido à bobina de um relé externo também envolver carga indutiva, selecione um relé de uma voltagem inferior (100 V CA ou menos) e, em seguida, proteja o contato de detector com uma peça de absorção de pico adequada, como um circuito CR.

Se for necessário ativar a carga, é necessário tomar medidas adequadas para estabilizar o funcionamento do detector e proteger o contato do alarme consultando as informações seguintes.

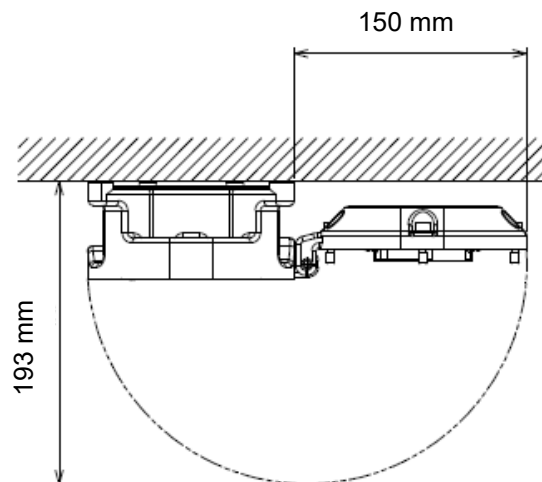
- Relé com um relé externo a uma voltagem inferior de 100 V CA ou menos (amplificação de contato). Simultaneamente, a parte de absorção de pico SK1 adequada para as especificações, tem de ser ligada ao relé externo.
- Além disso, a parte de absorção de pico SK2, se necessário, tem de ser ligada ao lado do relé externo.
- Recomenda-se que a parte de absorção deve ser ligada ao contato para determinadas condições de carga. Tem de ser ligada em uma posição adequada verificando como a carga é ativada.





## 4-4. Como instalar

### <Dimensões de instalação e espaço para a manutenção>



É necessário cumprir os seguintes requisitos de instalação para instalar o detector.

- Fixe o detector na parede ou outro local usando quatro parafusos M5.
- Aperte o parafuso de cabeça sextavada que fixa a tampa e o corpo principal com um torque de aperto de  $215,6 \pm 24,5 \text{ N}\cdot\text{cm}$ .
- Ao fechar a tampa do detector, certifique-se de que não haja pó no parafuso, superfícies do corpo principal e tampa. Em seguida, aplique graxa conforme especificado pela RIKEN KEIKI.



### CUIDADO

Não instale o detector em um local onde não seja possível efetuar a manutenção do detector, ou onde o manuseio do detector envolva perigos.

É necessário efetuar a manutenção regular do detector.

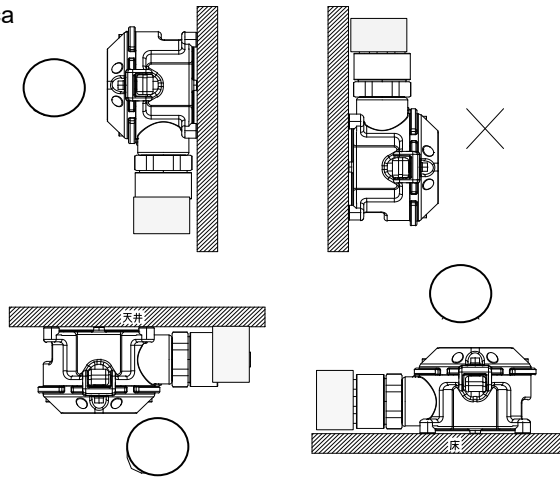
Não instale o detector em um local onde seja necessário parar o maquinário para efetuar a manutenção em seu interior, onde seja necessário remover peças do maquinário para efetuar a manutenção, ou onde o detector não possa ser removido devido a tubos ou prateleiras que impeçam o acesso ao mesmo. Não instale o detector em um local onde a manutenção envolva perigos, por exemplo, perto de um cabo de alta voltagem.



### AVISO

- Instale a cabeça detectora na direção especificada.  
Instalar em uma direção errada pode causar leituras anormais.
- Não instale o detector em um local úmido onde ocorra condensação. Gotas de água formadas no sensor podem causar uma detecção anormal.

Direção de instalação da cabeça  
detectora



### NOTA

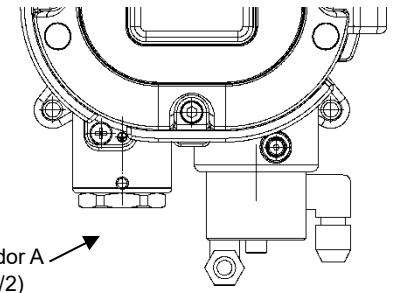
- São utilizados parafusos de cabeça sextavada com classe de resistência "A2-70".  
Quando o perder ou substituir um parafuso, recomendamos que pergunte ao nosso escritório de vendas local mais próximo.
- Graxa especificada pela RIKEN KEIKI : BARRIERTA JFE 552 (fabricada por NOK KLUBER)  
Se não puder preparar a graxa especificada, use uma que atenda aos seguintes requisitos.
  1. O material não endurece devido à deterioração
  2. Livre de solventes voláteis
  3. O material não causa corrosão na superfície
  4. Sem silicone
  5. A validação da adequação depende das especificações do fabricante da graxa lubrificante

## 4-5. Procedimento de instalação

### <Ligar um cabo externo>

#### 【Especificações ATEX/IECEX/INMETRO】

A especificação ATEX / IECEX / INMETRO vem com adaptador A (NPT 1/2) como padrão. Prepare o buçim do cabo Ex que é adequado para o adaptador.



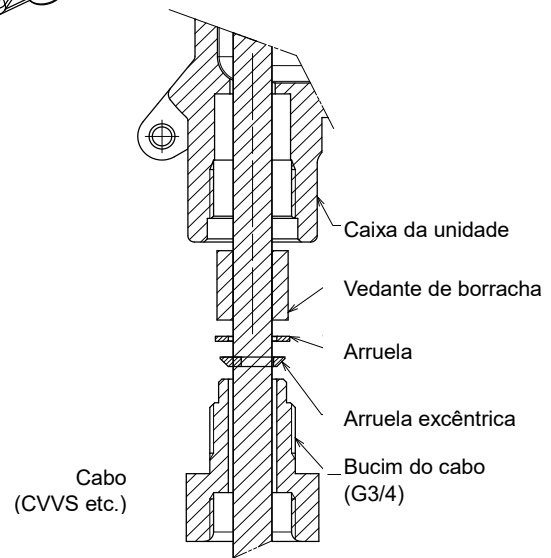
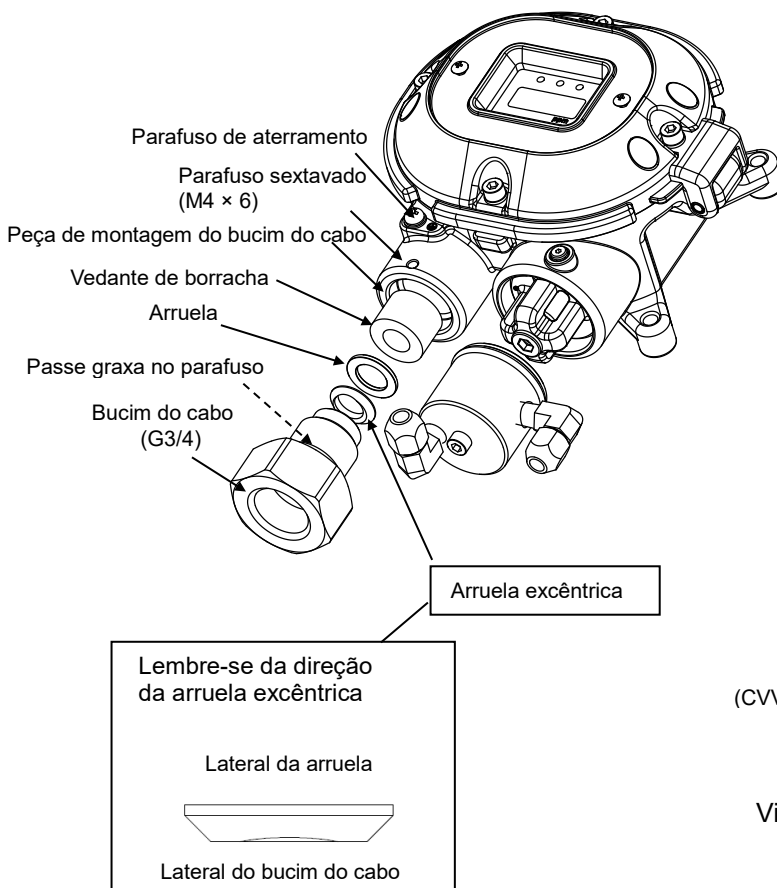
#### 【Especificações TIIS】

Buçim do cabo, vedação de borracha, arruela e arruela excêntrica são montados no corpo principal no SD-1DEC, como mostrado abaixo.

Fixe as peças:

Passar um cabo (por exemplo, CVVS) através do buçim de cabo, arruela excêntrica, arruela e vedação de borracha, e puxe para dentro do detector. (Para métodos de arame, veja '4-6 Como ligar'). Ao instalar o buçim do cabo, certifique-se de que não haja poeira na peça de montagem do buçim, parafuso sextavado interno, parafuso de aterramento e buçim do cabo. Em seguida, aplique a graxa especificada pela RIKEN KEIKI.

Aperte o buçim do cabo e depois aperte o parafuso sextavado interno (M4 × 6), e fixe o buçim do cabo.



Vista da seção do buçim do cabo

**AVISO**

- Não substitua peças a seu próprio critério, mas contacte a RIKEN KEIKI se o vidro transparente tiver uma fenda ou se a superfície de união da proteção contra explosão estiver anormal, ou o parafuso de fixação ou o parafuso se tiver alterado, perdido, etc.

**CUIDADO**

- Aperte 40 N·m ou maior valor de torque para garantir o aperto do bucim do cabo e tampão de vedação.
- Apertar os parafusos de cabeça sextavada que fixam o bucim do cabo com um torque de aperto de  $107,8 \pm 12,7$  N·m.

**NOTA**

- Nossa graxa especificada pela empresa: BARRIERTA JFE 552 (fabricada por NOK KLUBER)  
Se não puder preparar a graxa especificada, use uma que atenda aos seguintes requisitos.
  1. O material não endurece devido à deterioração
  2. Livre de solventes voláteis
  3. O material não causa corrosão na superfície
  4. Sem silicone
  5. A validação da adequação depende das especificações do fabricante da graxa lubrificante

## 4-6. Como ligar



### CAUIDADO

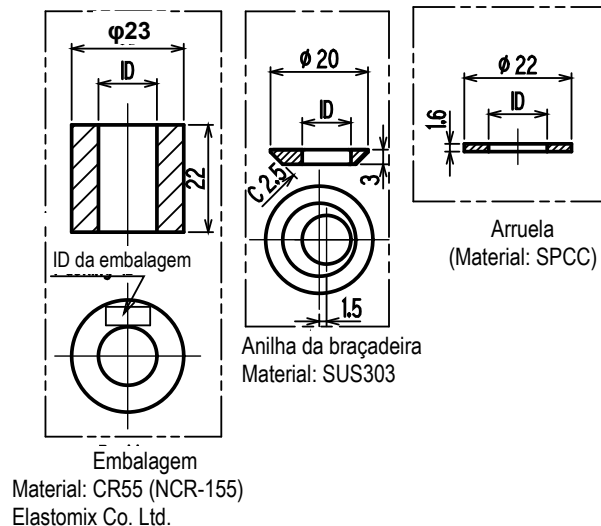
- Tenha cuidado para não danificar o circuito eletrônico interno quando ligar. Além disso, tenha cuidado para não aplicar forças no detector (excesso de peso) quando instalar os cabos.
- Os cabos de alimentação e os cabos de sinal não podem ser instalados juntamente com os cabos de alimentação do motor. Quando for necessário instalar os cabos por motivos inevitáveis, coloque os cabos de alimentação e os cabos de sinal em um circuito metálico. O condúite deve estar conectado a um circuito de aterramento.
- Quando se usam fios trançados, evite que os fios entrem em contato uns com os outros.
- Use uma alavanca de manuseio específica para ligar.
- Use cabos adequados para ligar.

#### <Cabos recomendados>

3 fios (quando o contato não for usado)	CVVS 1,25 mm <sup>2</sup> ou 2,0 mm <sup>2</sup> -3 núcleos
5 fios (quando o contato for usado)	CVVS 1,25 mm <sup>2</sup> ou 2,0 mm <sup>2</sup> -5 núcleos

#### <Tabela de comprimento de peças do cabo condutor exterior>(Especificações TIIS)

Diâmetro exterior da anilha (mm)	Diâmetro interno da anilha (mm)	Diâmetro interno da anilha (mm)	Diâmetro do grampo interno (mm)
Φ9,6 - Φ10,5	Φ11	Φ12	Φ10,8
Φ10,5 - Φ11,5	Φ12	Φ12	Φ11,8
Φ11,5 - Φ12,5	Φ13	Φ14	Φ12,8
Φ12,5 - Φ13,0	Φ13,5	Φ14	Φ13,8



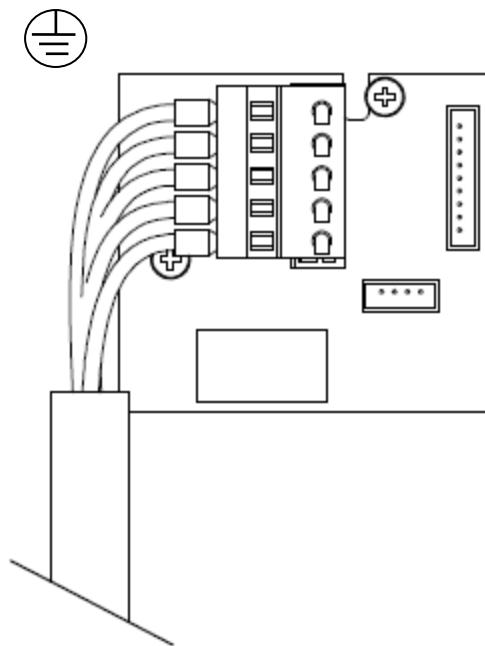
### NOTA

- A tabela seguinte mostra um exemplo de diâmetros externos gerais dos cabos. Use-os como referência.

É necessário verificar os diâmetros externos gerais porque, às vezes, variam entre fabricantes.

Número de núcleo	CVV 1,25 mm <sup>2</sup>	CVV 2 mm <sup>2</sup>	CVVS 1,25 mm <sup>2</sup>	CVVS 2 mm <sup>2</sup>
2	$\phi 9,5$	$\phi 10,5$	$\phi 10,0$	$\phi 11,0$
3	$\phi 10,0$	$\phi 11,0$	$\phi 10,5$	$\phi 11,5$
4	$\phi 10,5$	$\phi 11,5$	$\phi 11,0$	$\phi 12,0$
5	$\phi 11,5$	$\phi 12,5$	$\phi 12,0$	$\phi 13,0$
6	$\phi 12,5$	$\phi 13,5$	$\phi 13,0$	$\phi 14,0$

## &lt;Figura da placa terminal&gt;



24 V CC	CC+	1
	- (Comum)	2
4 - 20 mA	Sin+	3
	Contato	4
	Contato	5

Terminal de aterramento

## &lt;Especificações da placa terminal&gt;

Especificações da placa terminal

- Voltagem nominal: 250 V CA
- Corrente nominal: 12 A  
No entanto, depende dos cabos a serem utilizados.

Condições de conexão

- Cabos: 0,25 - 2,5 mm<sup>2</sup>
- Comprimento do fio descarnado: 8 - 9 mm
- Ferramenta de conexão: Alavanca de manuseio específica (acessório) ou chave (extremidade 3,5 × 0,5 mm)

## &lt;Quando não é utilizada a saída de 4 - 20 mA&gt;

Este detector tem uma função de autodiagnóstico que mostra E-9 no visor LED quando 4 - 20 mA não é emitido corretamente.

Se não for necessária uma saída de 4 - 20 mA, conectar a seguinte resistência fixa (tipo chumbo) aos terminais 2 e 3 ("Sin+" e "-(comum)").

Valor da resistência: 100 - 300 Ω      Potência nominal: 0,25 W ou mais

Inserir um cabo e a resistência acima juntos no Terminal 2 (comum), e insira a parte do chumbo da resistência no terminal 3 (Sin+). Depois disso, verifique a imobilidade.



## CAUIDADO

É necessário respeitar o comprimento do fio descarnado especificado quando se remover o isolamento.

A fixação do fio inadequada devido a um comprimento do fio descarnado mais curto pode causar condução elétrica defeituosa ou aquecimento.

Prender o isolamento do fio devido a um comprimento do fio descarnado mais curto pode causar condução defeituosa ou aquecimento.

Expor o fio devido a um comprimento do fio descarnado mais comprido pode causar isolamento defeituoso ou um curto-circuito.

Tenha cuidado para não partir o fio. Se o fio se partir ao ser inserido no terminal, isso pode causar isolamento defeituoso ou aquecimento.



Terminal de barra compatível

Para um terminal de barra, estão disponíveis os itens seguintes.

- Terminal de barra (casquilho) Modelo Série 216 (fabricado pela WAGO)
- Ferramenta de engaste: Modelo VarioCrimp 4 (206-204) (fabricado pela WAGO)



## CAUIDADO

É necessário usar um terminal de barra do modelo especificado. Usar outros terminais de barra invalida a garantia do desempenho.

<Como conectar a placa terminal>

Quando os cabos estão conectados aos conectores, use a alavanca específica ou uma chave de fenda plana para proceder conforme mostrado abaixo.



## CAUIDADO

Devem ser usadas as ferramentas corretas.

Em princípio, pode-se conectar um fio a um orifício para cablagem.

Quando se insere o fio na ranhura da chave por engano, não entra em contato com a parte condutora. Isso pode causar condução elétrica defeituosa ou aquecimento.

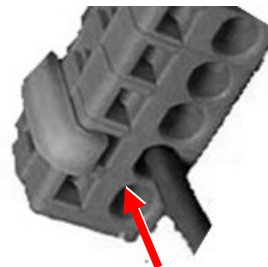
Quando se insere o fio debaixo da mola por engano, não entra em contato com a parte condutora. Isso pode causar condução elétrica defeituosa ou aquecimento.

## NOTA

<Como usar a alavanca de manuseio específica>



Empurre a alavanca com o seu dedo para baixar a mola para seu interior.



Mantendo a alavanca para baixo, insira o fio no orifício do fio (redondo) até que atinja o ponto mais profundo. Quando se libera a alavanca o fio é fixado.

Para verificar se o fio está conectado firmemente, puxe-o suavemente. (Não puxe o fio com força.)

## &lt;Aterramento&gt;

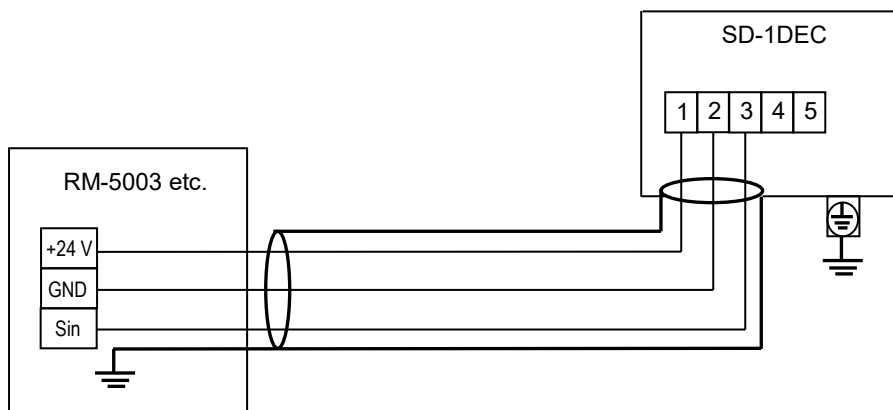
Conecte o detector ao seu terminal de aterramento com o terminal externo .

**AVISO**

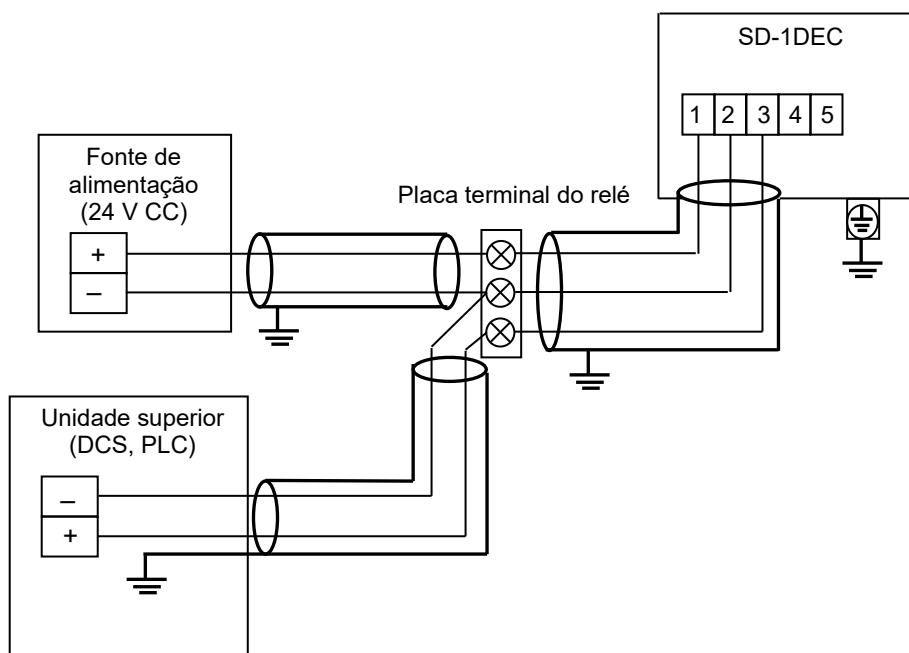
- Antes de ligar o detector, não se esqueça de conectá-lo a um terminal de aterramento.
- Para o funcionamento e a segurança estáveis, tem de estar conectado a um terminal de aterramento. Não conecte o fio de aterramento a um tubo de gás.
- O aterramento tem de ser do tipo D (abaixo de 100  $\Omega$  de resistência de aterramento).
- Para o fio de aterramento, use terminais de condutor para conectar com segurança a um terminal de aterramento sem que fique frouxo ou torcido.
- Use terminais de anel para conectar o terminal de aterramento e use o fio de aterramento com área de seção transversal de 4 mm<sup>2</sup> ou mais para o terminal de aterramento externo.

## &lt;Exemplo de ligação&gt;

Conectar ao indicador



Conectar à unidade superior (DCS, PLC)





## 4-7. Como fazer a tubulação

O detector tem uma rosca Rc1/8 dentro da entrada/saída da amostra (GAS IN, GAS OUT), à qual uma das uniões "PP" é normalmente fixada. Como seu material varia de acordo com o gás a ser utilizado, favor especificar as uniões apropriadas.

O tubo compatível é um tubo de  $\Phi 6$  (DE) -  $\Phi 4$  (DI). O tubo deve ser instalado com as entradas e mangas fornecidas anexadas para evitar vazamentos.

Quando o tubo é cortado, seu ponto de corte tem um diâmetro interno menor. Use um arquivo etc. para expandir o diâmetro interno do ponto de corte. Para remover o pó cortado restante dentro do tubo, sopre ar comprimido para dentro do tubo antes de conectá-lo ao detector.

Algumas amostras de gases têm propriedades altamente adsorventes ou corrosivas. Selecione o material do tubo levando em conta estas precauções.

Tenha cuidado para que a vazão introduzida no detector esteja na faixa de 0,8 - 2 L/min (a pressão máxima dentro da trajetória da vazão e das peças do sensor é de 10,13 kPa <pressão de calibre>).



### AVISO

- O detector está concebido para arrastar gases em torno do mesmo abaixo da pressão atmosférica. Certifique-se de que a pressão excessiva não seja aplicada à entrada e saída de amostragem (GAS IN, GAS OUT) do detector.
- Os gases detectados devem ser exauridos da saída de exaustão de gás detectado (GAS OUT) ao qual um tubo de exaustão está conectado, até um ponto considerado como um local seguro.



### CUIDADO

- Quanto mais longo for o tubo do GAS IN, mais tempo leva para que um gás alcance o detector. Como alguns gases têm uma propriedade altamente adsorvente para o tubo, resultando em uma resposta lenta e uma leitura inferior ao valor real, o comprimento do tubo de GAS IN deve ser minimizado.
- Quando a umidade no ponto de amostragem é alta, a condensação pode ser formada no interior do tubo. Certifique-se de evitar a condensação ao utilizar um gás que é dissolvido em água e corrói materiais contatados, como um gás ácido forte, porque é indetectável e, além disso, pode corroer as partes internas. Evite também uma excessiva tubulação em forma de U ou de V.
- Determinar a entrada para a amostra de gás, considerando o fluxo de ar da linha de gás da amostra e o processo de geração de gás.
- Para remover o pó, não se esqueça de colocar um filtro de pó no meio do tubo.
- Você precisa decidir o comprimento e o material do tubo. Entre em contato com a RIKEN KEIKI para mais informações.

## 5

# Como utilizar

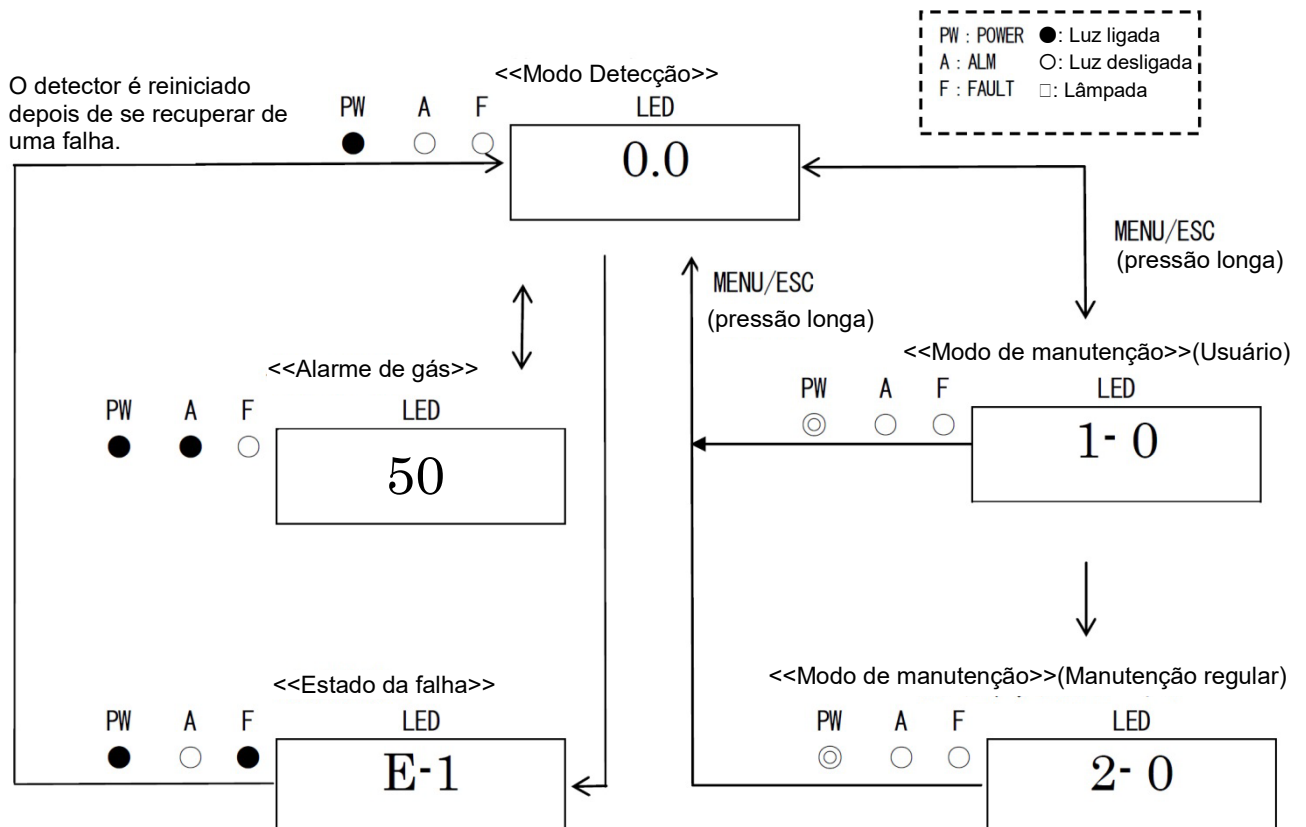
## 5-1. Preparação para a partida

Antes de conectar uma fonte de alimentação, leia e compreenda as seguintes precauções. Ignorar estas precauções pode causar um choque elétrico ou danificar o detector.

- Conecte o detector a um circuito de aterramento.
- Verifique se os fios estão conectados corretamente ao dispositivo externo.
- Verifique se a voltagem da fonte de alimentação está em conformidade com as especificações.
- Devido ao fato de o contato externo poder ser ativado durante o ajuste, tome medidas para evitar que um contato ativado tenha interferências no dispositivo externo.
- Verifique se não há entupimento ou vazamento no tubo conectado. (Se o tubo conectado estiver entupido, a pressão é aplicada ao sensor, causando erros e mau funcionamento).
- Verifique se o filtro está corretamente fixado. (O filtro é especificado com base no gás a ser detectado.)

## 5-2. Procedimentos de operação básicos

Normalmente, o modo detecção é usado para operações normais. (O modo detecção é ativado após ligar a alimentação.)





## AVISO

Quando o detector entra em outro modo a partir do modo detecção enquanto o alarme é ativado, o alarme é reiniciado.

## 5-3. Como ligar o detector de gás

- Antes de fornecer alimentação (24 V CC) ao detector, verifique se o detector está instalado corretamente.
- Fonte de alimentação (24 V CC) para o detector (liga o detector).
- Após o detector concluir a partida, entra no modo detecção rapidamente.
- Realize o ajuste de uma bomba externa etc. de modo que a taxa de vazão introduzida no detector esteja na faixa de 0,8 - 2 L/min (a pressão máxima dentro da trajetória da vazão e das partes do sensor é de 10,13 kPa <pressão de calibre>).



## CUIDADO

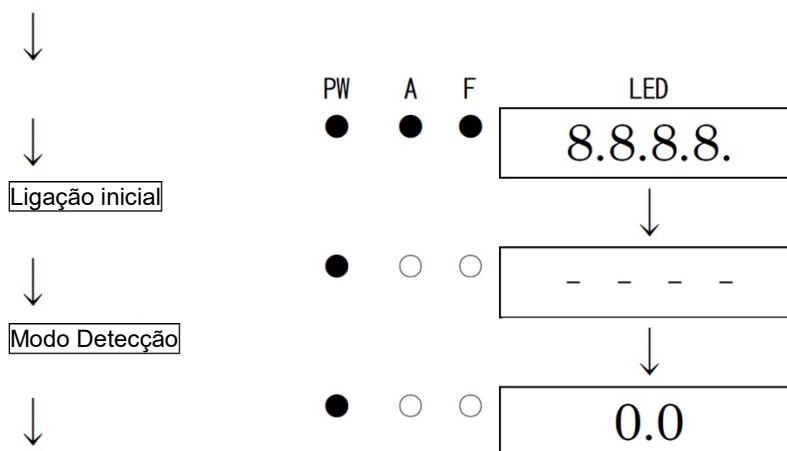
- Não desligue o conector durante o início. O detector está a ler a memória interna durante o início.
- Se o detector tiver sido instalado recentemente ou se se substituir o sensor, o sensor tem de ser aquecido durante um período especificado, que é determinado dependendo do tipo de sensor após o detector ter iniciado.
- Após a conclusão do aquecimento, efetue a calibração.

## NOTA

<<Procedimentos da operação de partida>> (aproximadamente 25 segundos para o sistema verificar o detector e a desativação o alarme)

Alimentação ligada -> Ligação inicial (aproximadamente 25 segundos) -> Modo detecção

Alimentação Ligada



## 5-4. Modos

Os detalhes sobre cada modo são fornecidos conforme segue.



### CUIDADO

- Não altere as definições se não for necessário. Alterar as definições sem compreender as especificações pode causar anomalias.

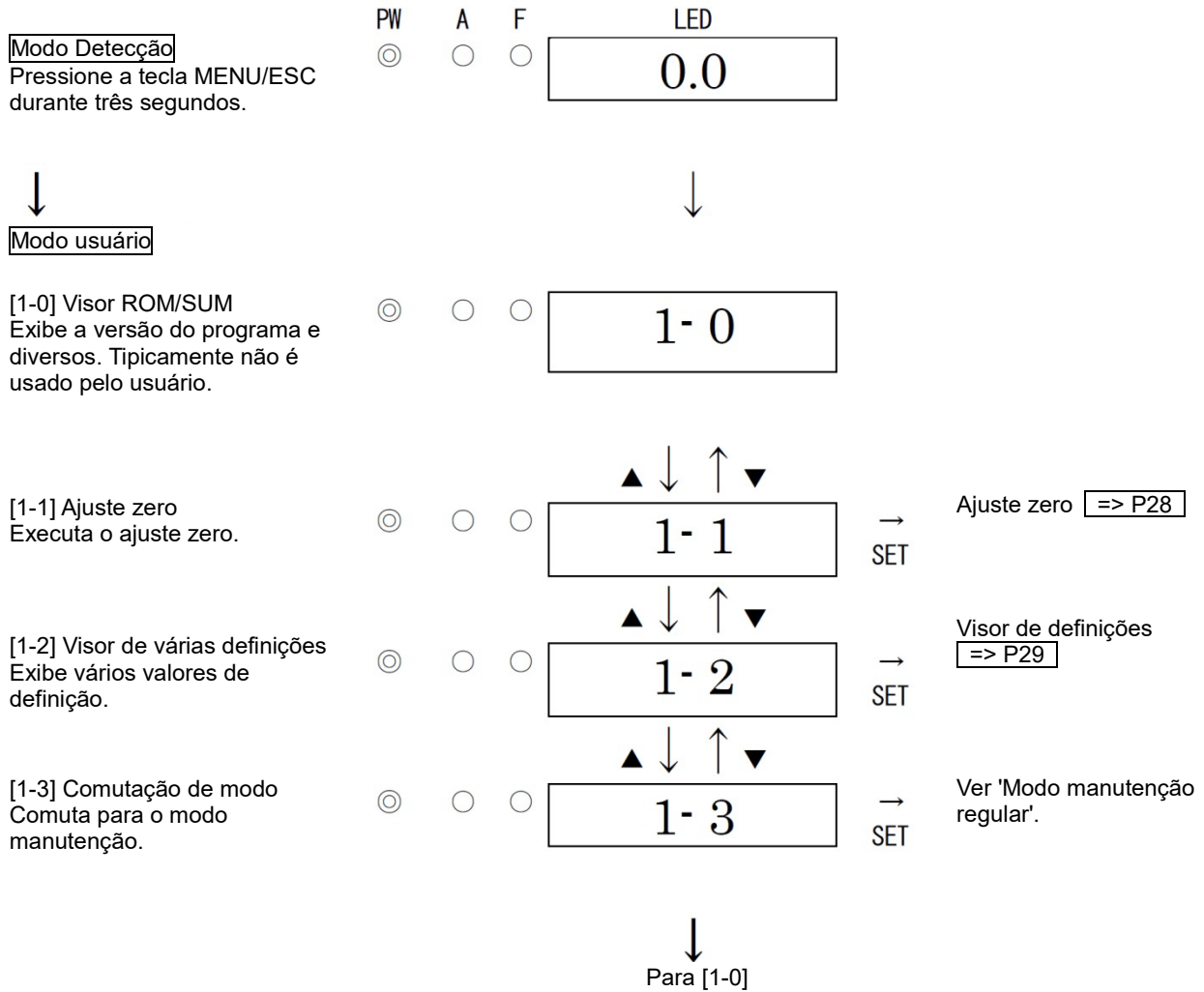
Modo	Item	Visor LED	Detalhes
Modo Detecção	-	Concentração de gás	Estado normal
Modo manutenção (Usuário)	Visor ROM/SUM	1-0	Exibe a versão do programa e diversos. Tipicamente não é usado pelo usuário.
	Ajuste zero	1-1	Executa o ajuste zero.
	Visor de definições	1-2	Exibe vários valores de definição.
	Muda para o modo manutenção.	1-3	Muda para o manutenção regular.
Modo manutenção (Manutenção regular)	Modo teste	2-0	Efetua vários testes. 2-0.0 Teste de gás 2-0.1 Teste do alarme 2-0.2 Teste de falha 2-0.3 Teste do LED 2-0.4 Teste da memória
	Ajuste zero	2-1	Executa o ajuste zero.
	Ajuste de amplitude	2-2	Executa o ajuste de amplitude.
	Inicialização amplitude/zero	2-3	Inicializa os valores de amplitude/zero.
	Definição ambiental	2-4	Usa-se para várias definições ambientais. 2-4.0 LIGAR/DESLIGAR a fonte de alimentação do sensor 2-4.1 Definição INHIBIT 2-4.2 Configuração do ponto de ajuste do alarme 2-4.3 Definição do tempo de atraso de alarme 2-4.4 Padrão de configuração do alarme 2-4.5 Configuração de tipo de supressão zero 2-4.6 Configuração de valor de supressão zero 2-4.7 Configuração de especificação de contato de alarme 2-4.8 configuração de contato desenergizado/energizado 2-4.9 Seleção de seguidor zero 2-4.A Configuração de saída externa do modo manutenção 2-4.B Ajuste de saída externa 2-4.C Configuração de saída de teste do alarme 2-4.E Configuração da senha 2-4.F Configuração do padrão do alarme de falha
	Visor	2-5	Exibe várias configurações elétricas. Tipicamente não é usado pelo usuário.
	Muda para o modo usina	2-6	Não usado.
	Muda para o modo usuário	2-7	Retorna ao modo usuário.

## 5-5. Modo de manutenção (Usuário)



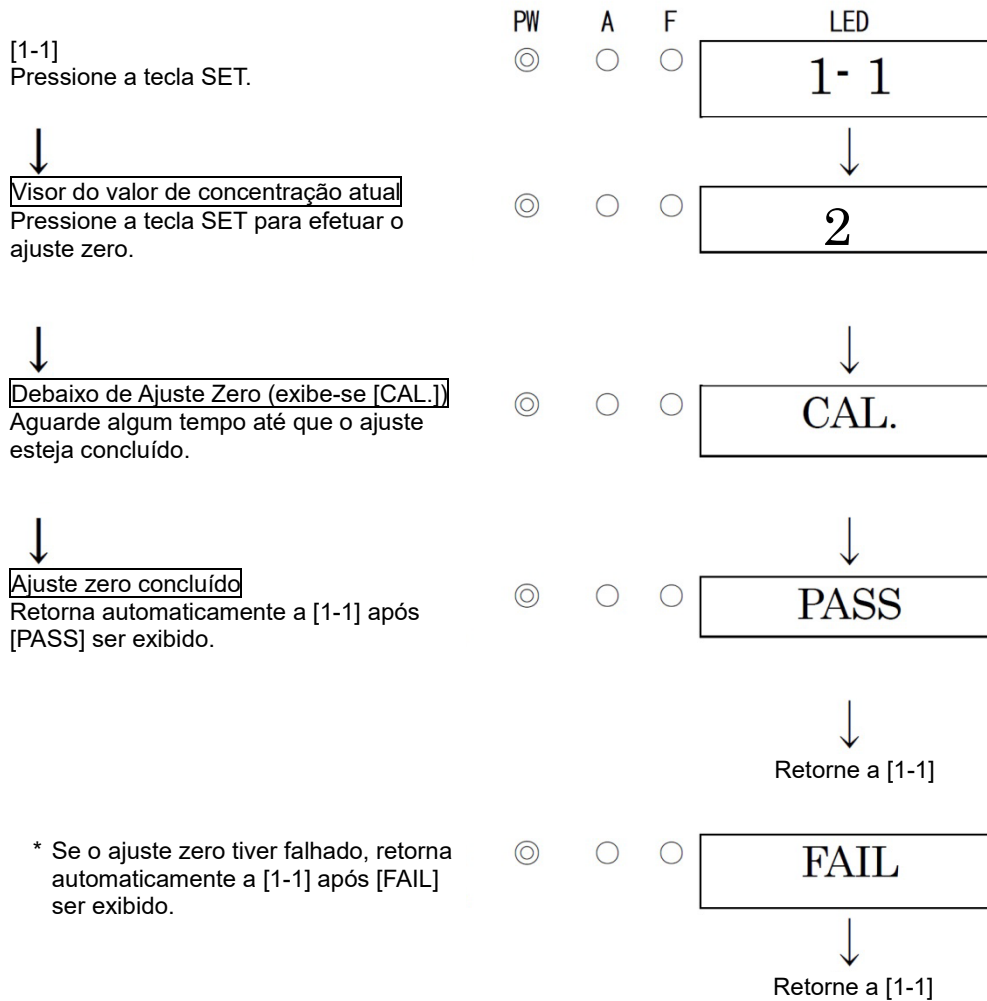
### AVISO

Após a conclusão do ajuste, nunca deixe de pressionar a tecla MENU/ESC para retornar ao modo detecção.  
 (Se o detector permanecer no modo usuário, retorna automaticamente ao modo detecção no espaço de dez horas.)



**<Ajuste zero [1-1]>**

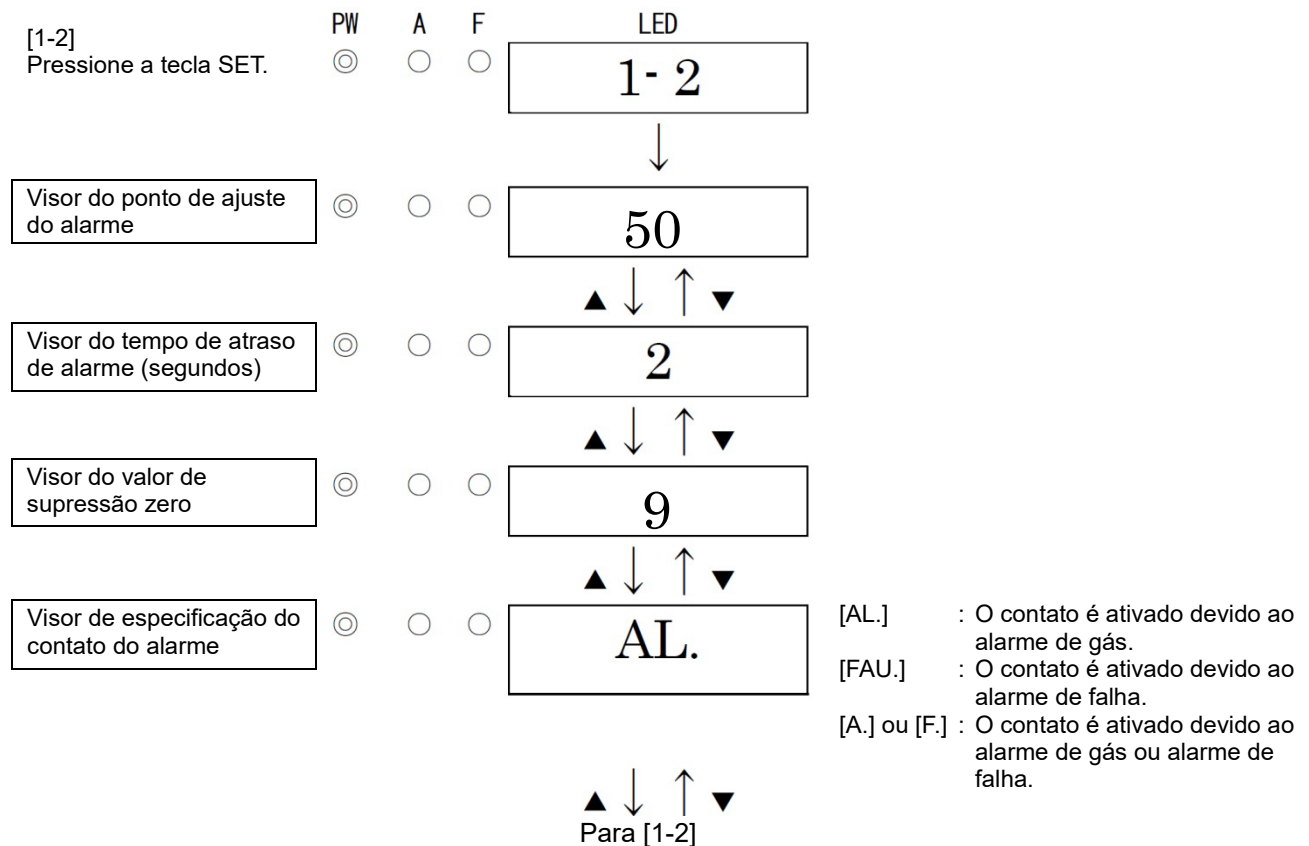
Usa-se para efetuar o ajuste zero.

**NOTA**

- Se a calibração zero tiver falhado desde que o ponto zero flutuou significativamente em torno de zero, retorna a [1-1] após a exibição de [FAIL] em vez de [PASS] ser exibida. Nesse caso, o ajuste zero não foi concluído.

## &lt;Exibição da definição [1-2]&gt;

Exibe vários valores de definição.



## 5-6. Como sair

Para desligar o detector, desligue a fonte de alimentação (24 V CC) no detector.



### AVISO

- Quando se desliga o detector, pode disparar um alarme no sistema (central) superior.
- Antes de desligar o detector, o sistema INHIBIT (avançar ponto) no sistema superior (central) tem de ser ativado. Decida se a alimentação pode ser desligada verificando o funcionamento dos dispositivos conectados à saída externa ou ao terminal de saída de contato externo do detector.
- Se o contato do alarme estiver energizado (opção), é ativado quando o detector está "DESLIGADO".

## 6

# Operações e funções

## 6-1. Ativação do alarme de gás

Alarme de gás: Ativado quando a concentração de gás detectada atinge ou ultrapassa o valor do ponto de ajuste do alarme. <<Operação de reinicialização automática>>

### NOTA

O ponto de ajuste do alarme está definido de fábrica. Apesar do tempo de atraso de alarme (padrão: 2 segundos) funciona no detector para evitar uma ativação falsa e pode cancelar-se se não for necessário.

#### <Operação do visor>

##### Visor de concentração do gás

Em caso de acima da faixa de detecção exibe-se (Over Scale), [∩∩∩∩] no LED.

##### Luz indicadora de alimentação (POWER: verde)

Durante o funcionamento, esta acende continuamente.

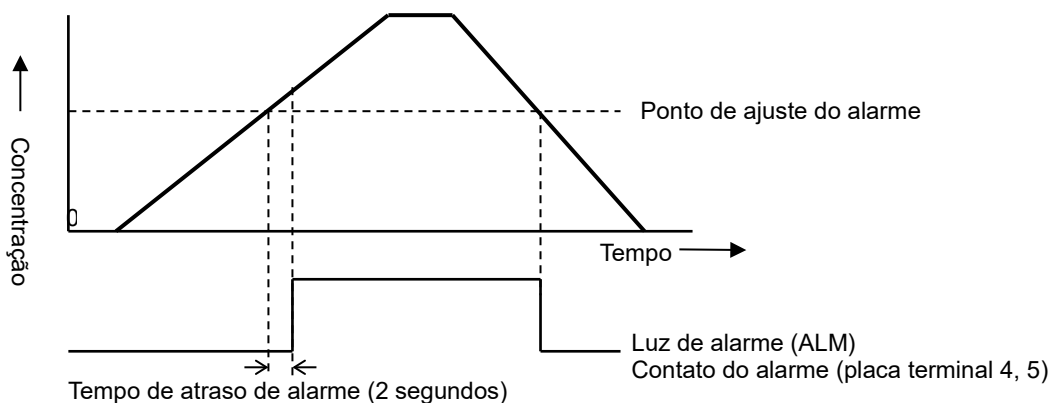
##### Luz indicadora de alarme (ALM: vermelha)

Acende quando o valor de ponto de ajuste do alarme é atingido ou excedido.

#### <Ativação do contato>

O contato é ativado quando a concentração de gás atinge ou excede o valor do ponto de ajuste do alarme (somente quando o alarme é usado).

A ativação do contato é reinicializada automaticamente quando a concentração de gás desce abaixo do valor do ponto de ajuste do alarme.





### <Resposta a alarme de gás>

Um valor de concentração de gás ultrapassa o ponto de ajuste do alarme.

Quando um alarme de gás disparar, tome ações em conformidade com suas regras de gerenciamento de alarme de gás.

Normalmente, tome as ações seguintes.

- Verifique a leitura do detector.

### NOTA

Se um vazamento de gás for temporário, a leitura poderá já ter descido ao verificá-lo. Além disso, quando um alarme dispara devido a ruído ou outras condições incidentais que não sejam um gás, a leitura poderá já ter descido.

- Com base em suas regras de gerenciamento de alarme de gás, ninguém está autorizado a acessar à zona monitorada para garantir a segurança.
- Se o visor de concentração do gás continuar a ser exibido, feche a válvula do gás principal e, em seguida, verifique se a leitura da concentração de gás desceu.
- Acesse ao ponto de vazamento de gás, equipado com uma engrenagem protetora para evitar perigos causados pela probabilidade de gases remanescentes e verifique se os gases permanecem ou não usando um detector de gás portátil.
- Verifique se o ponto está livre de perigos e tome ações para corrigir o vazamento de gás.

## 6-2. Ativação do alarme de falha

É disparado um alarme quando o detector detecta anomalias. Após um alarme de falha ter disparado, a luz de falha (amarela) acende e exibe-se uma mensagem de erro no LED. Determine as causas e tome as ações adequadas.

Após o detector ter retornado com sucesso da falha, reinicia com o processo executado normalmente logo após ter sido ligado (ligação inicial).

Se o detector tiver problemas e funcionar mal repetidamente, contate imediatamente a RIKEN KEIKI.

### <Operação do visor>

Visor de detalhes de falhas

Exibe uma mensagem a indicar os detalhes da falha.

Luz de falha (FAULT: amarela)

Acende quando ocorre uma falha.

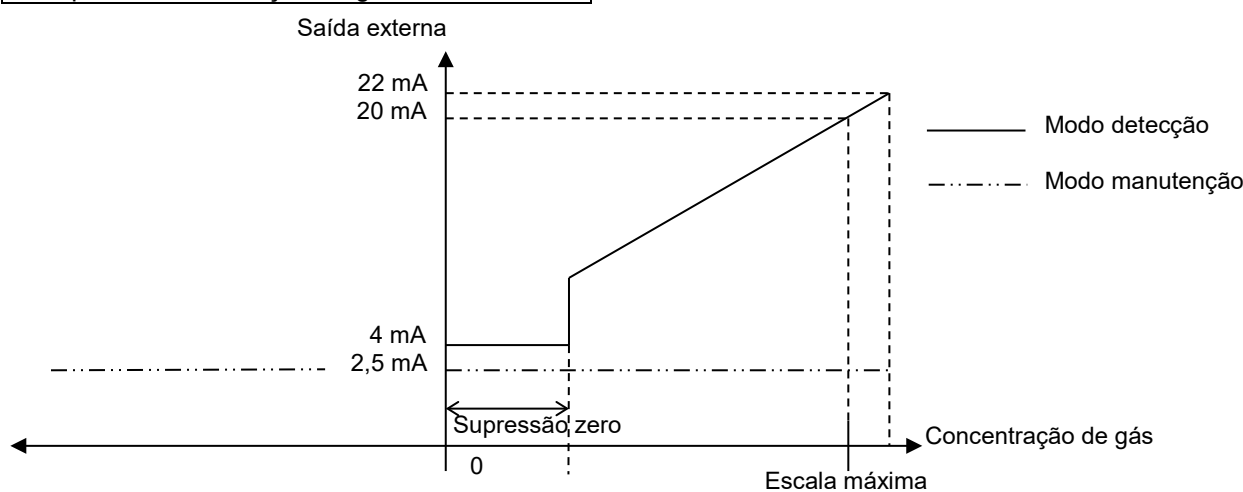
### NOTA

Para mais informações sobre anomalias (mensagens de erro), consulte '9. Resolução de problemas'.

## 6-3. Operação de saída externa

Sistema de transmissão de sinal		Transmissão de corrente elétrica (não isolada) 4 - 20 mA
Caminho de transmissão		CVVS
Distância de transmissão		CVVS 1,25 mm <sup>2</sup> : Máximo 1,25 km CVVS 2,0 mm <sup>2</sup> : Máximo 2,0 km
Resistência de carga de conexão		Abaixo de 300 Ω
	Modo	4 - 20 mA (valor de saída)
1	Alimentação desligada	0 mA
2	Ligação inicial	Dependendo da definição da seção 9. Definição 2,5 mA: 2,5 mA 4 mA, HOLD, definição 4 - 20 mA: 4 mA
3	Modo detecção (sem alarme)	4 - 20 mA (saída de concentração)
4	Modo detecção (alarme de gás)	4 - 20 mA (saída de concentração)
5	Modo Detecção (Escala completa)	Menos de 22 mA: saída linear (saída de concentração) Excede 22 mA : 22 mA (Fixo)
6	Alarme de falha	0,5 mA (Fixo)
7	INHIBIT	Dependendo da definição da seção 9. Definição 2,5 mA: 2,5 mA 4 mA, HOLD, definição 4 - 20 mA: 4 mA
8	Teste do alarme	Definição LIGADA saída: 4 - 20 mA (saída de concentração) Definição DESLIGADA saída: 4 mA
9	Modo manutenção	Definição 2,5 mA: 2,5 mA Definição 4 mA: 4 mA Definição de HOLD: O valor anterior retido Ajuste 4 - 20 mA: 4 - 20 mA (saída de concentração)

### Exemplo de concentração de gás e saída externa



Especificação de 4 - 20 mA  
(Saída de manutenção: definição 2,5 mA)



### CUIDADO

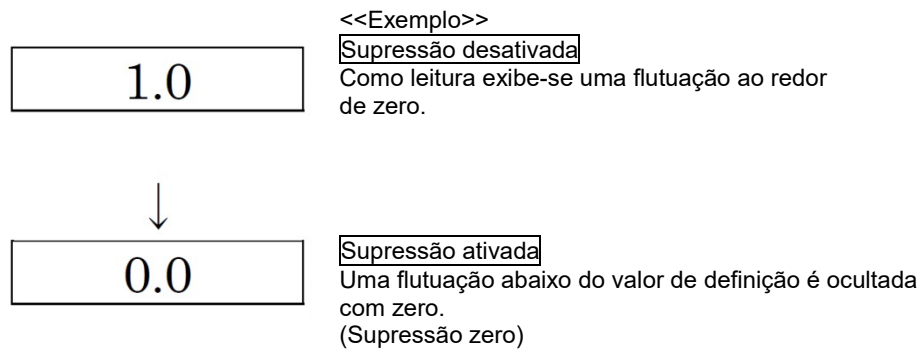
- A saída de 4 - 20 mA já está ajustada. No caso de escala em excesso, uma saída não ultrapassará 22 mA.
- A saída durante a INHIBIT ou ligação inicial baseia-se na definição de saída de 4 - 20 mA no modo manutenção.

Em particular, quando o detector é iniciado ou se altera a especificação, tenha cuidado com a definição da saída de cerca de 4 - 20 mA. Compreenda como o detector funciona e, se necessário, tome ações para que o lado do receptor de sinal possa preparar-se para evitar alarmes falsos.

## 6-4. Outras funções

### <Função supressão>

Os sensores usados com o detector são influenciados por alterações ambientais (temperatura, umidade e outras características) ou gases interferentes (características de interferência) em uma medição pequena, que afeta a leitura. Portanto, a leitura pode ter flutuado em torno de zero, mesmo em um ambiente normal. Esta função oculta as influências de alterações ambientais e os gases em torno de zero que não têm significado para você para suas regras de gerenciamento de alarme de gás. Usa-se esta função para ocultar (suprimir) a flutuação da leitura sob o valor de definição, indicando zero.



### NOTA

- A função supressão está definida de fábrica. O valor da definição padrão é 6 % F.S.
- No modo manutenção, esta função está desativada e exibe-se a flutuação da leitura abaixo do valor da definição.



### CUIDADO

Uma leitura abaixo de zero é suprimida com a supressão 10 % FS.  
Uma leitura que chega a 10 % FS ou mais abaixo de zero é exibida como [-0.0], o que impede uma detecção de gás de precisão e necessita de ajuste zero.

## 7

# Manutenção

O detector de gás é um instrumento importante para fins de segurança. Para manter o desempenho do detector de gás e melhorar a confiabilidade da segurança, execute uma manutenção regular.

## 7-1. Intervalos e itens de manutenção

- Manutenção diária: Execute a manutenção antes de começar a trabalhar.
- Manutenção mensal: Execute a manutenção no circuito do alarme (teste do alarme) uma vez por mês.
- Manutenção regular: Execute a manutenção uma vez ou mais a cada seis meses para manter o desempenho como uma unidade de segurança.

Item de manutenção	Conteúdo da manutenção	Manutenção diária	Manutenção mensal	Manutenção regular
Verificação da fonte de alimentação	Verifique se a luz de alimentação acende.	○	○	○
Verificação do visor de concentração	Verifique se o valor do visor de concentração é zero. Quando a leitura for incorreta, execute o ajuste zero após garantir que não existem gases de interferência ao redor do mesmo.	○	○	○
Verificar a taxa de fluxo	Verificar a taxa de fluxo para encontrar anormalidades.	○	○	○
Verificação do filtro	Verifique o filtro do pó relativamente a poeira ou entupimento.	○	○	○
Teste do alarme	Inspeccione o circuito do alarme usando a função teste do alarme.	—	○	○
Ajuste de amplitude	Realize o ajuste de amplitude usando o gás de calibração.	—	—	○
Verificação do alarme de gás	Verifique o alarme de gás usando o gás de calibração.	—	—	○

### <Sobre os Serviços de Manutenção>

- Fornecemos serviços de manutenção regular, incluindo ajuste de amplitude, outros ajustes e manutenção.

Para efetuar a calibração do gás, são necessárias ferramentas específicas, tais como uma botija de gás de concentração e do saco de amostragem de gás especificados.

Nossos engenheiros de serviço qualificados têm especialização e conhecimento das ferramentas específicas usadas para serviços, juntamente com outros produtos. Para manter o funcionamento em segurança do detector, use nosso serviço de manutenção.

- Os seguintes são serviços de manutenção típicos. Para mais informações, entre em contato com a RIKEN KEIKI.

Serviços principais

- Verificação da fonte de alimentação : Verifica a voltagem da fonte de alimentação.  
Verifica se a luz de alimentação acende.  
(Verifica se os pontos relevantes podem ser identificados no sistema.)  
(Quando é usada uma UPS (sistema de alimentação ininterrupta), verifica a operação com a UPS.)
- Verificação do visor de concentração : Verifica se o valor do visor de concentração é zero (ou 20,9 vol % no medidor de deficiência de oxigênio) usando o gás zero.  
Executa o ajuste zero (ajuste do ar fresco) se a leitura for incorreta.
- Verificar a taxa de fluxo : Verifica o indicador de taxa de fluxo para procurar anomalias.  
Verifica a taxa de fluxo usando um medidor de fluxo externo para verificar a precisão do indicador de taxa de fluxo no detector de gás. Se a taxa de fluxo estiver incorreta, executa o ajuste da taxa de fluxo.
- Verificação do filtro : Verifica o filtro do pó relativamente a poeira ou entupimento.  
Substitui um filtro do sujo ou entupido.
- Teste do alarme : Inspecciona o circuito do alarme usando a função teste do alarme.
  - Verifica as luzes do alarme. (Verifica a ativação do ALM1).
  - Verifica o alarme externo. (Verifica a ativação do alarme externo, como uma buzina.)
- Ajuste de amplitude : Realiza o ajuste de amplitude usando o gás de calibração.
- Verificação do alarme de gás : Verifica o alarme de gás usando o gás de calibração.
  - Verifica o alarme. (Verifica o acionamento do alarme quando o ponto de ajuste do alarme é atingido.)
  - Verifica o tempo de atraso. (Verifica o tempo de atraso até que o alarme seja disparado.)
  - Verifica as luzes do alarme. (Verifica a ativação do ALM1).
  - Verifica o alarme externo. (Verifica a ativação de alarmes externos, tais como uma buzina ou um sinal de reinicialização.)
- Limpeza e reparo do dispositivo (Diagnóstico visual) : Verifique se existe pó ou danos na superfície, na tampa ou nas peças internas do detector.  
Limpe e repare tais peças do detector.  
Substitua as peças que estejam rachadas ou danificadas.
- Verificação de operação do dispositivo : Use as teclas para verificar o funcionamento de funções e parâmetros.
- Substituição de peças consumíveis : Substitua as peças consumíveis, tais como um sensor, o filtro e a bomba.

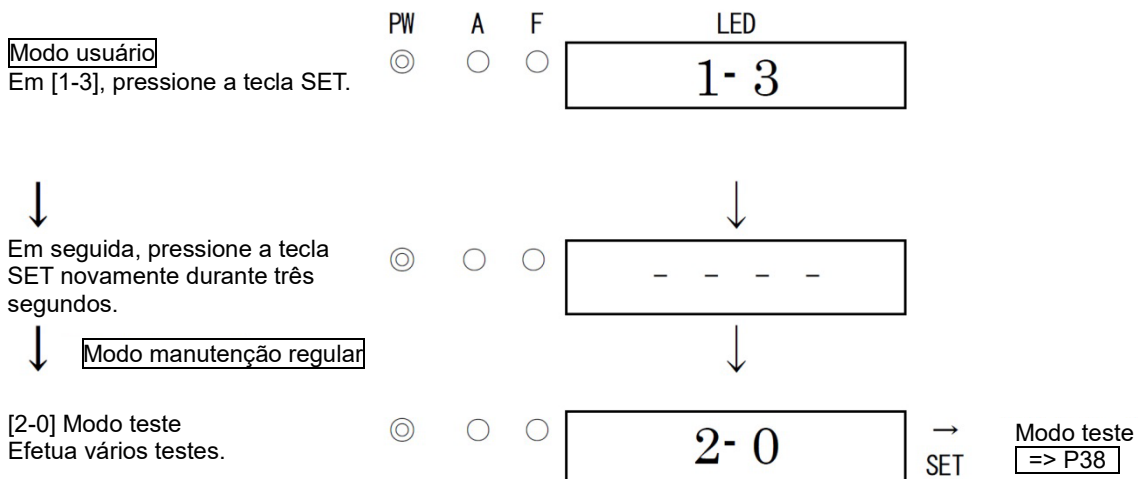
## 7-2. Modo de manutenção (Manutenção regular)



### AVISO

Após a conclusão do ajuste, nunca deixe de pressionar a tecla MENU/ESC para retornar ao modo detecção.  
 (Se o detector permanecer no modo manutenção regular, retorna automaticamente ao modo detecção no espaço de dez horas.)

Modo	Item	Visor LED	Detalhes
Modo manutenção (Manutenção regular)	Modo teste	2-0	Efetua vários testes. 2-0.0 Teste de gás 2-0.1 Teste do alarme 2-0.2 Teste de falha 2-0.3 Teste do LED 2-0.4 Teste da memória
	Ajuste zero	2-1	Executa o ajuste zero.
	Ajuste de amplitude	2-2	Executa o ajuste de amplitude.
	Inicialização amplitude/zero	2-3	Inicializa os valores de amplitude/zero.
	Definição ambiental	2-4	Usa-se para várias definições ambientais. 2-4.0 LIGAR/DESLIGAR a fonte de alimentação do sensor 2-4.1 Definição INHIBIT 2-4.2 Configuração do ponto de ajuste do alarme 2-4.3 Definição do tempo de atraso de alarme 2-4.4 Padrão de configuração do alarme 2-4.5 Configuração de tipo de supressão zero 2-4.6 Configuração de valor de supressão zero 2-4.7 Configuração de especificação de contato de alarme 2-4.8 configuração de contato desenergizado/energizado 2-4.9 Seleção de seguidor zero 2-4.A Configuração de saída externa do modo manutenção 2-4.B Ajuste de saída externa 2-4.C Configuração de saída de teste do alarme 2-4.E Configuração da senha 2-4.F Configuração do padrão do alarme de falha
	Visor	2-5	Exibe várias configurações elétricas. Tipicamente não é usado pelo usuário.
	Muda para o modo usina	2-6	Não usado.
Muda para o modo usuário	2-7	Retorna ao modo usuário.	



<p>[2-1] Ajuste zero Executa o ajuste zero.</p>	<input checked="" type="radio"/>	<input type="radio"/>	<input type="radio"/>	<div style="text-align: center;">▲ ↓ ↑ ▼</div> <div style="border: 1px solid black; padding: 5px; width: fit-content; margin: 0 auto;">2- 1</div>	<p>→ SET</p>	<p>Ajuste zero =&gt; P43</p>
<p>[2-2] Ajuste de amplitude Executa o ajuste de amplitude.</p>	<input checked="" type="radio"/>	<input type="radio"/>	<input type="radio"/>	<div style="text-align: center;">▲ ↓ ↑ ▼</div> <div style="border: 1px solid black; padding: 5px; width: fit-content; margin: 0 auto;">2- 2</div>	<p>→ SET</p>	<p>Ajuste de amplitude =&gt; P45</p>
<p>[2-3] Inicialização amplitude/zero Inicie o ajuste de amplitude/ zero após substituir o sensor.</p>	<input checked="" type="radio"/>	<input type="radio"/>	<input type="radio"/>	<div style="text-align: center;">▲ ↓ ↑ ▼</div> <div style="border: 1px solid black; padding: 5px; width: fit-content; margin: 0 auto;">2- 3</div>		
<p>[2-4] Definição ambiental Definir várias operações e funções.</p>	<input checked="" type="radio"/>	<input type="radio"/>	<input type="radio"/>	<div style="text-align: center;">▲ ↓ ↑ ▼</div> <div style="border: 1px solid black; padding: 5px; width: fit-content; margin: 0 auto;">2- 4</div>	<p>→ SET</p>	<p>Definição ambiental =&gt; P42</p>
<p>[2-4.0] e [2-4.3] a [2-4.F] são predefinidos de fábrica. Típicamente não são usados pelo usuário.</p>				<div style="text-align: center;">▲ ↓ ↑ ▼</div>		
<p>[2-5] Visor de várias configurações elétricas Exibe várias configurações elétricas. Não é usado pelo usuário.</p>	<input checked="" type="radio"/>	<input type="radio"/>	<input type="radio"/>	<div style="border: 1px solid black; padding: 5px; width: fit-content; margin: 0 auto;">2- 5</div>		
<p>[2-6] Entra no modo usina. Não é usado pelo usuário.</p>	<input checked="" type="radio"/>	<input type="radio"/>	<input type="radio"/>	<div style="text-align: center;">▲ ↓ ↑ ▼</div> <div style="border: 1px solid black; padding: 5px; width: fit-content; margin: 0 auto;">2-6</div>		
<p>[2-7] Retorna ao modo usuário.</p>	<input checked="" type="radio"/>	<input type="radio"/>	<input type="radio"/>	<div style="text-align: center;">▲ ↓ ↑ ▼</div> <div style="border: 1px solid black; padding: 5px; width: fit-content; margin: 0 auto;">2-7</div>	<p>→ SET</p>	<p>Exibe-se [rET.] Pressione a tecla SET novamente para retornar ao modo usuário.</p>
				<div style="text-align: center;">▲ ↓ ↑ ▼</div> <p>Para [2-0] Modo teste</p>		

## &lt;Modo teste [2-0]&gt;

	PW	A	F	LED	
[2-0] Pressione a tecla SET.	⊙	○	○	2-0	
↓				▲ ↓ ↑ ▼	
[2-0.0] Teste de gás	⊙	○	○	2-0.0	→ Teste de gás => P39
↓				▲ ↓ ↑ ▼	
[2-0.1] Teste do alarme	⊙	○	○	2-0.1	→ Teste do alarme => P39
↓				▲ ↓ ↑ ▼	
[2-0.2] Teste de falha	⊙	○	○	2-0.2	→ Teste de falha => P40
↓				▲ ↓ ↑ ▼	
[2-0.3] Teste do LED	⊙	○	○	2-0.3	→ Teste do LED => P40
↓				▲ ↓ ↑ ▼	
[2-0.4] Teste de memória	⊙	○	○	2-0.4	→ Teste de memória => P41
				▲ ↓ ↑ ▼	
				Para [2-0.0]	

**AVISO**

- Antes de iniciar o teste do alarme (teste de transmissão), forneça uma notificação às seções relacionadas para que elas possam preparar-se para anomalias falsas (sinais de saída externa e contato do alarme). Após a conclusão do teste, nunca deixe de pressionar a tecla MENU/ESC para retornar ao modo detecção. (Se o detector permanecer no modo teste do alarme, retorna automaticamente ao modo detecção no espaço de dez horas.)
- No modo teste do alarme, a concentração de gás igual à leitura sai sempre mesmo no modo manutenção, dependendo da definição. Se necessário, tome ações para que o lado do receptor de sinal possa preparar-se para evitar alarmes falsos.



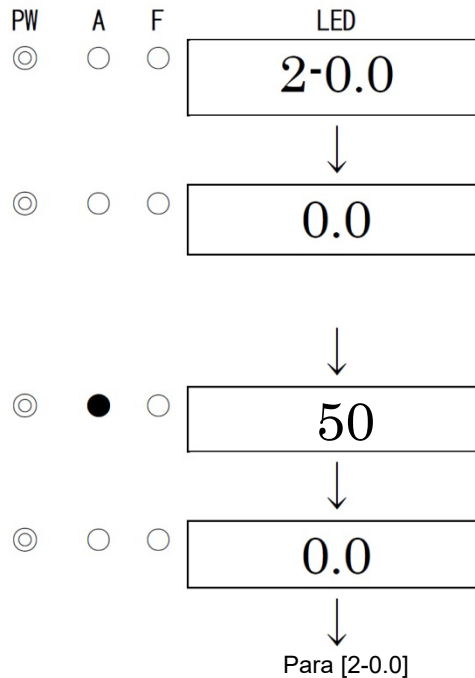
<Teste de gás [2-0.0]>

[2-0.0]  
Pressione a tecla SET.



Introduza o gás de teste e efetue o teste de gás.

Pare de introduzir o gás de teste. Quando a leitura descer, pressione a tecla MENU/ESC para cancelar o teste e retornar ao estado original.



**AVISO**

Tenha cuidado para realizar o teste porque o contato e a saída de concentração de gás podem ser ativados por um teste de gás mesmo no modo de manutenção, dependendo do ajuste.

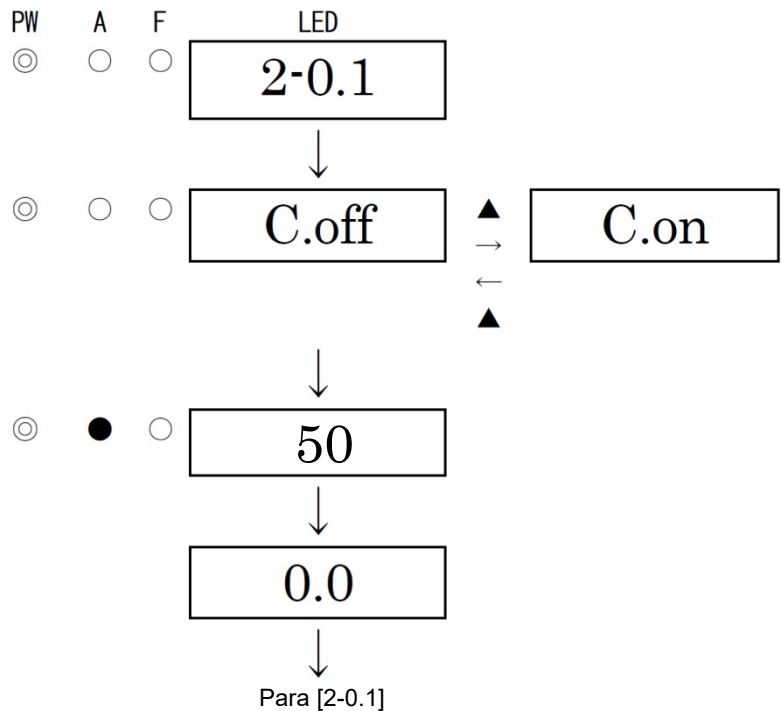
<Teste do alarme [2-0.1]>

[2-0.1]  
Pressione a tecla SET.



**LIGAR/DESLIGAR teste do alarme**  
(A definição do contato é "Alarme", ou "Alarme ou falha")  
Selecione DESLIGAR/LIGAR e, em seguida, pressione a tecla SET.

Execute o teste de alarme aumentando ou diminuindo a leitura com a tecla ▲ ou ▼.  
Pressione a tecla MENU/ESC para cancelar o teste e retornar ao estado original.



**AVISO**

Tenha cuidado para realizar o teste porque o contato e a saída de concentração de gás podem ser ativados por um teste de alarme, mesmo no modo de manutenção, dependendo do ajuste.

## &lt;Teste de Falha [2-0.2]&gt;

[2-0.2]

Pressione a tecla SET.

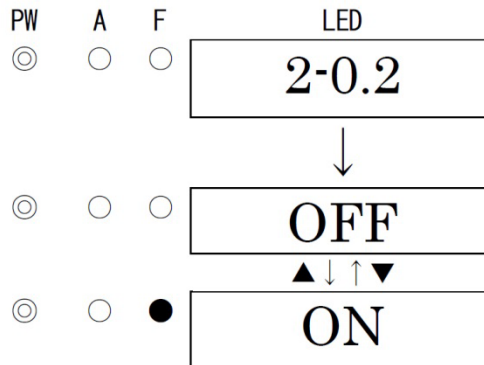
**LIGAR/DESLIGAR teste de falha**

Selecione [ON]/[OFF].

Selecione [ON] e pressione a tecla SET para disparar o alarme de falha.

Regresse a [OFF] e pressione a tecla SET para cancelar o teste.

(Pressionar a tecla MENU/ESC também permite cancelar o teste e retornar ao estado original.)

**AVISO**

Tenha cuidado para realizar o teste porque o contato e a saída de concentração de gás podem ser ativados por um teste de falha mesmo no modo de manutenção, dependendo do ajuste.

## &lt;Teste do LED [2-0.3]&gt;

[2-0.3]

Pressione a tecla SET.

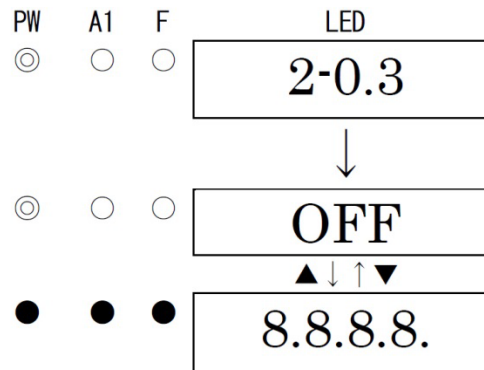
**LIGAR/DESLIGAR teste do LED**

Selecione [ON]/[OFF].

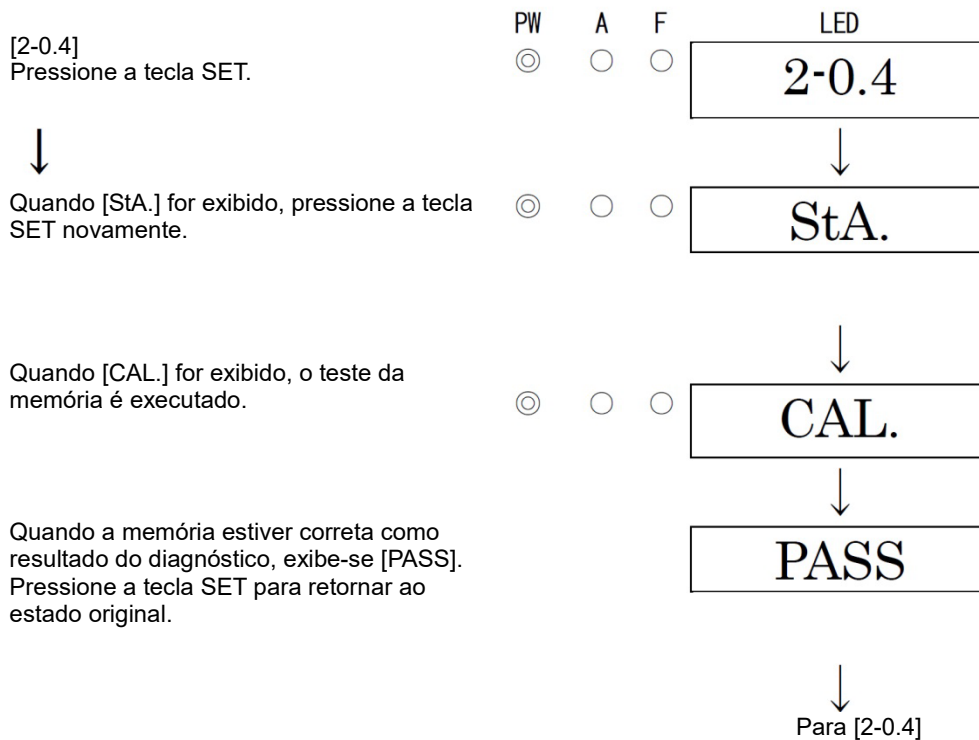
Selecione [ON] e pressione a tecla SET para ligar os LED (POWER, ALM, FAULT) e para exibir a concentração de gás de [8.8.8.8.].

Regresse a [OFF] e e pressione a tecla SET para cancelar o teste.

(Pressionar a tecla MENU/ESC também permite cancelar o teste e retornar ao estado original.)



## &lt;Teste de memória [2-0.4]&gt;

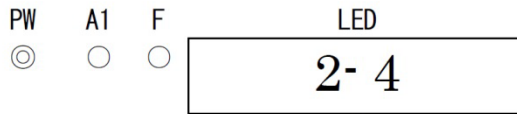
**NOTA**

Quando forem detectadas anomalias na memória como resultado do diagnóstico, PASS não é exibido. É exibido [F-RA] para a falha da RAM e [F-RO] é exibido para a falha da ROM. Para a falha da RAM e a falha da ROM, [F-RA] e [F-RO] exibem-se alternadamente.

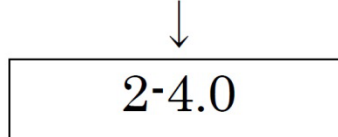
<Definição ambiental [2-4]>

Define várias operações e funções na definição ambiental.

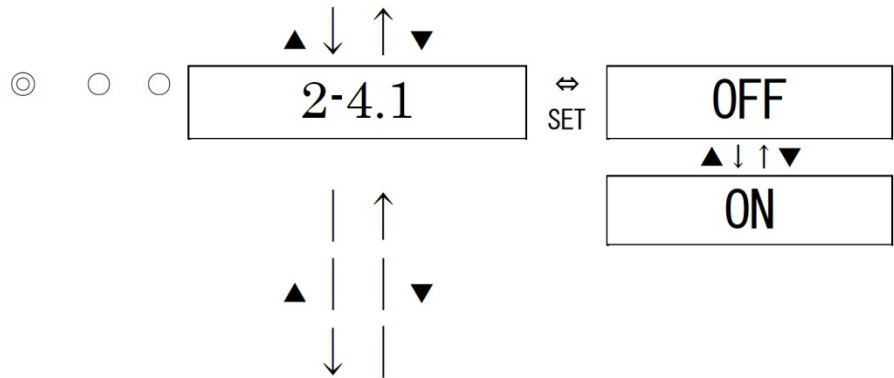
<<Definição ambiental 1>>  
[2-4] Definição ambiental  
Pressione a tecla SET.



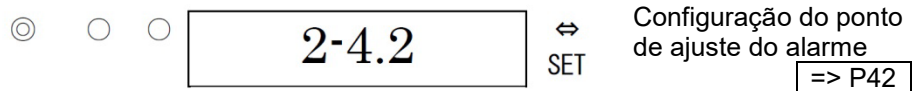
[2-4.0]  
Estão definidos de fábrica e não são usados tipicamente pelo usuário.



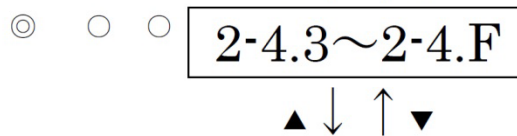
[2-4.1] DEFINIÇÃO INHIBIT  
Definição INHIBIT.  
Selecione [OFF]/[ON] e, em seguida, pressione a tecla SET para confirmar a seleção.  
Quando se seleciona ON, no modo detecção [InHI.] e [0.0] (valor da concentração de gás) exibem-se alternadamente no LED. Como resultado, não é disparado um alarme para o dispositivo externo.



[2-4.2] Configuração do ponto de ajuste do alarme  
Defina o ponto de ajuste do alarme.



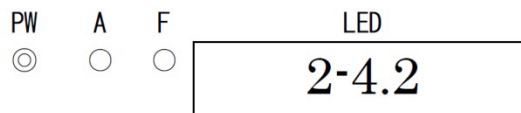
[2-4.3] a [2-4.F]  
Estão definidos de fábrica e não são usados tipicamente pelo usuário.



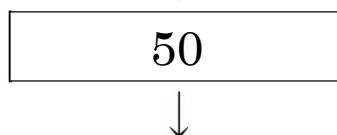
Para [2-4.0]

<Configuração do ponto de ajuste do alarme [2-4.2]>

[2-4.2]  
Pressione a tecla SET.



Configuração do ponto de ajuste do alarme  
Altere o valor pressionando a tecla ▲ ou ▼, e então pressione a tecla SET para confirmar o valor. (Pressione a tecla MENU/ESC para retornar ao estado original.)

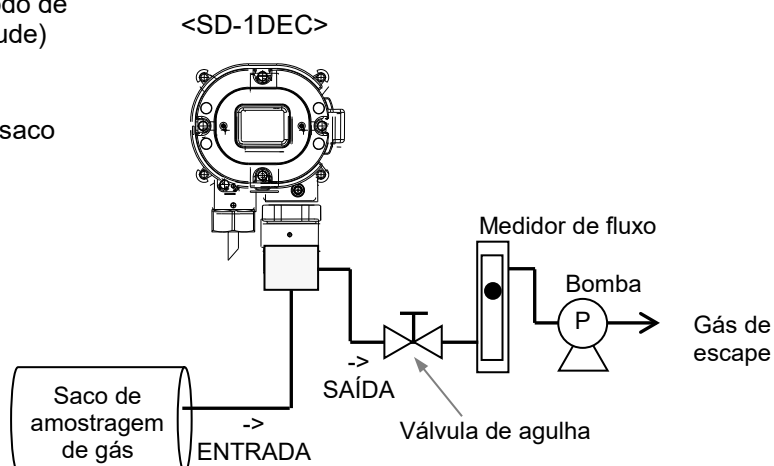


Retorne ao [2-4.2]

## 7-3. Método de calibração

Efetue uma calibração em cada modo (modo de ajuste de zero e modo de ajuste de amplitude) usando o gás de calibração.

- Gás de ajuste zero
- Gás de calibração (coletado em um saco de amostragem de gás)
- Sacos de amostragem de gás



### <Ajuste zero [2-1]>

Usa-se para efetuar o ajuste zero.

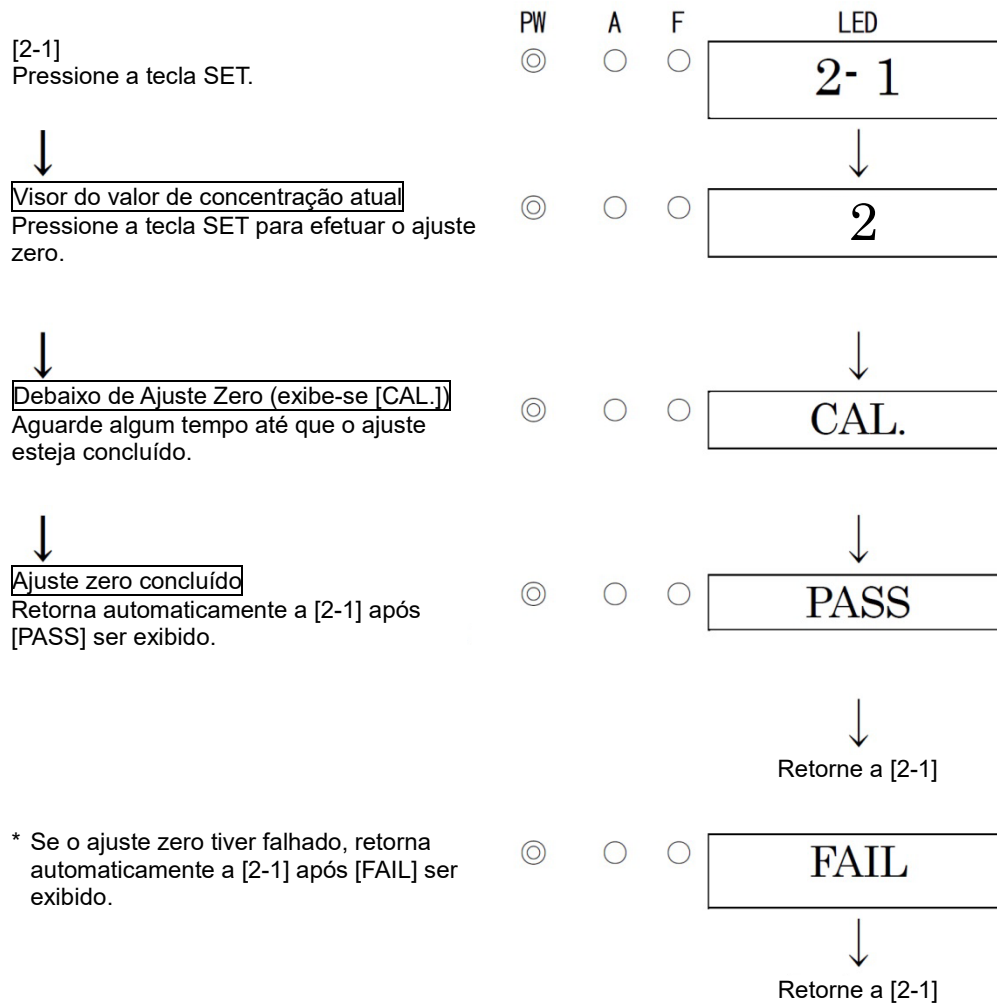


### AVISO

Quando o ajuste zero for realizado na atmosfera, verifique a atmosfera quanto ao frescor antes de iniciar o ajuste. Se existirem gases de interferência, o ajuste não pode ser efetuado adequadamente, conduzindo assim a perigos quando o gás vaza.

### NOTA

- Antes de iniciar o ajuste zero, forneça o detector com gás de ajuste zero e aguarde até que o indicador estabilize.



## NOTA

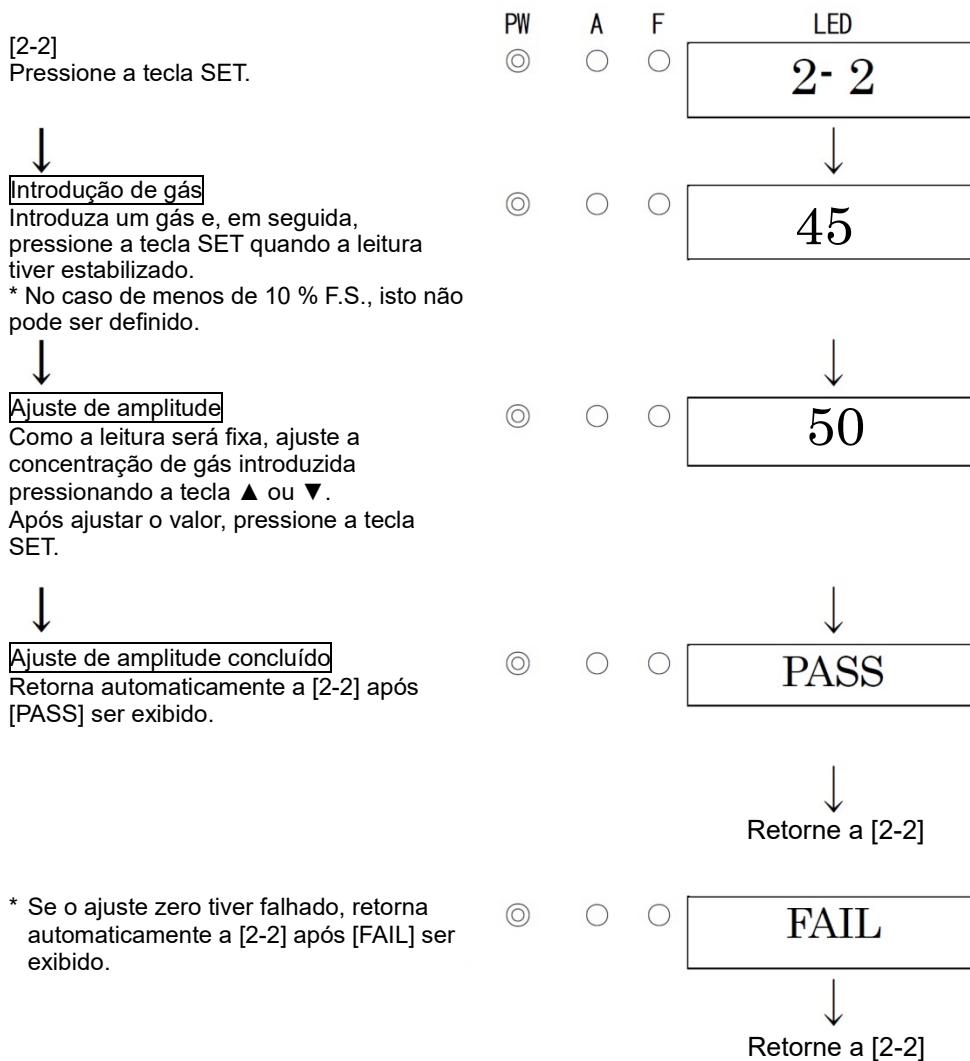
- Se o ajuste de zero falhou desde que o ponto zero foi flutuado significativamente de cerca de zero, ele retorna para [2-1] após a exibição de [FAIL] em vez de [PASS]. Nesse caso, o ajuste zero não foi concluído.

## &lt;Ajuste de amplitude [2-2]&gt;

Usa-se para efetuar o ajuste de amplitude.

**CUIDADO**

- Antes de iniciar o ajuste de calibração, forneça ao detector o gás de calibração e aguarde até que a leitura esteja estabilizada.

**NOTA**

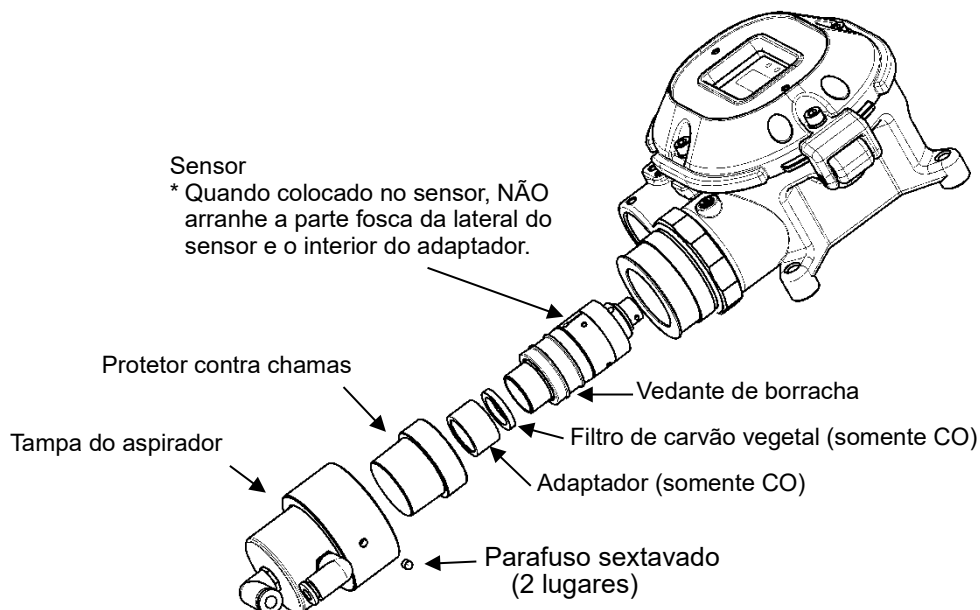
- Se o ajuste de amplitude falhou desde que a leitura oscilou significativamente a partir da concentração de gás introduzida, ele retorna a [2-2] após a exibição de [FAIL] em vez de [PASS]. Nesse caso, o ajuste de amplitude não foi concluído.  
Verifique se a concentração correta do gás de calibração foi fornecida e verifique a ferramenta de ajuste de gás para um vazamento de gás. Se houver erros, efetue o ajuste de amplitude novamente. Se não for possível efetuar o ajuste de amplitude, mesmo sem a ocorrência de erros ou após a nova calibra, a vida útil do sensor de gás poderá ter expirado. Após desligar a fonte de alimentação, por favor, entre em contato com a RIKEN KEIKI.

## 7-4. Peças de reposição

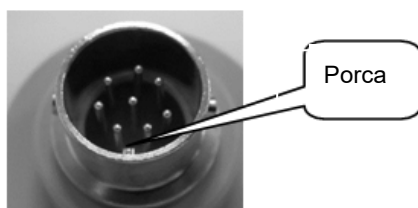
### <Substituição do Sensor>

A substituição do sensor de gás é feita de acordo com os seguintes procedimentos.

- (1) Desligue a fonte de alimentação (24 V CC) do detector.
- (2) Depois de soltar o parafuso sextavado (2 lugares) por chave sextavada (tamanho nominal 2), remova e gire a tampa do aspirador.
- (3) Remova o protetor contra chamas, adaptador (somente CO), filtro de carvão vegetal (somente CO).
- (4) Remova o sensor e monte um novo sensor.



- (5) Depois de substituir um sensor, colocar uma tampa do aspirador e fixar firmemente o parafuso de fixação hexagonal (2 lugares).



※É eficiente colocar uma porca na frente deixar.

### NOTA

- Rode para encaixar o sensor no detector.

- (6) Após a substituição do sensor, ligue a energia e aqueça, depois faça o ajuste de ponto zero e ajuste de amplitude (ajuste de ar) por '7-3. Método de calibração'.

### NOTA

A calibração do gás usando o gás standard é necessária após a substituição do sensor. Peça-o ao nosso departamento de vendas no estrangeiro ou aos representantes locais.





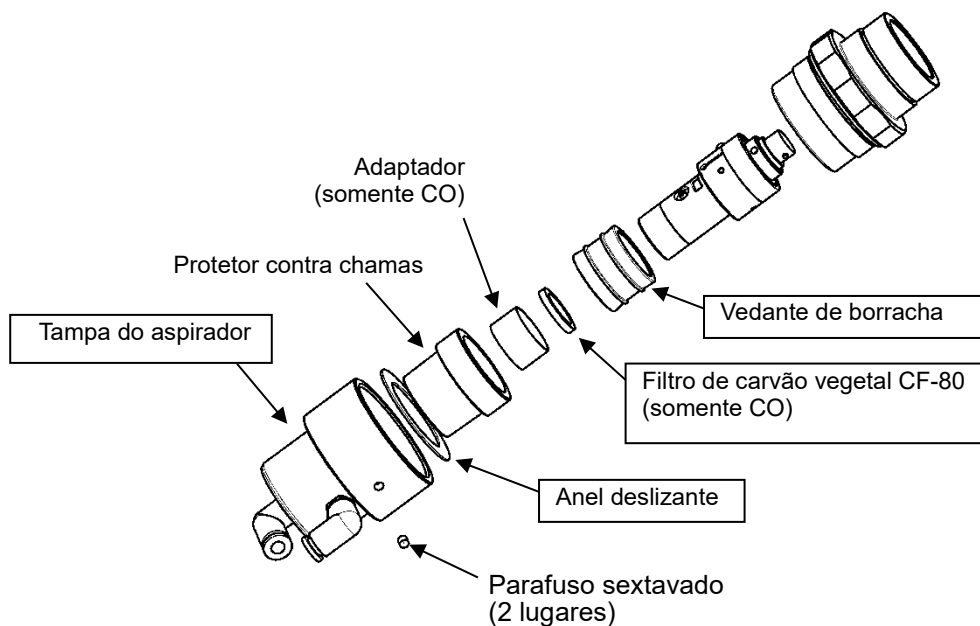
## AVISO

- NÃO troque nenhuma peça enquanto ligar a eletricidade. Pode provocar fogo.
- Desligue o fornecimento de energia elétrica e depois substitua as peças.

### <Substituição de Peças de Substituição Regular>

A substituição do anel deslizante e do selo de borracha é feita de acordo com os seguintes procedimentos.

- (1) Após soltar o parafuso sextavado por chave sextavada (tamanho nominal 2), gire a tampa do aspirador e remova o protetor contra chamas e o sensor.
- (2) Substitua o anel deslizante, vedação de borracha e filtro de carvão e, em seguida, o sensor, protetor contra chamas e tampa do aspirador são montados sequencialmente. Em seguida, aparafusar a proteção do sensor com parafuso de fixação sextavado (2 lugares).



#### Lista de peças de substituição regular recomendadas

Nº	Nome	Intervalos de manutenção	Intervalos de substituição (ano)	Quantidade (peças/unidade)
1	Vedante de borracha	6 meses	3 - 8 anos	1
2	Anel deslizante	6 meses	3 - 8 anos	1
3	Tampa do aspirador	6 meses	3 - 8 anos	1
4	Filtro de carvão vegetal CF-80 (somente CO)	6 meses	1 ano	1

\* A operação deve ser verificada após substituição por um engenheiro de serviço qualificado. Para o funcionamento e a segurança estáveis da unidade, peça a um engenheiro de serviço qualificado que se encarregue da substituição de peças em que o funcionamento seja necessário verificar. Solicite à RIKEN KEIKI verificação da operação.

#### NOTA

- Os intervalos de substituição acima são apenas recomendações. Os intervalos podem variar dependendo das condições de operação. Esses intervalos não significam os períodos de garantia. O resultado da manutenção regular pode determinar quando substituir as peças.

---

## 8

---

# Armazenamento, recolocação e eliminação

### 8-1. Procedimentos para armazenar o detector de gás ou deixá-lo fora de serviço durante um período longo

O detector de gás tem de ser armazenado sob as condições ambientais seguintes.

- Em um local escuro a temperatura e umidade normais, longe da luz solar direta.
- Em um local onde não estejam presentes gases, solventes ou vapores.

### 8-2. Procedimentos para realocar o detector ou usá-lo novamente

Quando o detector for realocado, selecione uma localização nova com o '4-2. Precauções para locais de instalação' e '4-4. Como instalar'.

Para mais informações sobre a ligação, ver '4-6. Como ligar'. O tempo sem alimentação deve ser minimizado quando o detector for relocado.



#### **CUIDADO**

- Ao usar um detector realocado ou parado/armazenado novamente, nunca deixe de realizar uma calibração. Para informações sobre reajuste incluindo uma calibração, entre em contato com a RIKEN KEIKI.

### 8-3. Eliminação de produtos

Para descartar o detector, é necessário que seja tratado adequadamente como um resíduo industrial de acordo com os regulamentos locais.

## 9

# Resolução de problemas

A resolução de problemas não explica as causas de todas as anomalias que ocorrem no detector. Simplesmente ajuda a encontrar as causas de anomalias que ocorrem frequentemente. Se o detector mostrar um sintoma que não esteja explicado neste manual, ou ainda tenha anomalias apesar de se tomarem ações de correção, contacte o nosso departamento de vendas no estrangeiro ou os representantes locais.

## <Anomalias na Unidade>

Sintoma/visor	FAULT	Causas	Ações
<u>A alimentação não pode ser ligada.</u>	-	A ligação não está correta.	Conecte a ligação corretamente.
		A placa terminal está removida.	Conecte a placa terminal corretamente.
		Anomalias/falha de energia momentâneas do sistema de alimentação.	Forneça a voltagem nominal. Tome medidas tais como verificar ou adicionar a UPS, o filtro em linha da fonte de alimentação e o transformador de isolamento.
		Anomalias do cabo (circuito aberto/não conectado/curto-circuito)	Verifique a ligação do detector e os dispositivos relacionados periféricos.
<u>Operações anormais</u>	-	Perturbações por ruído de pico súbito, etc.	Desligue e reinicie a unidade do alarme / indicador. Se tal sintoma se observar frequentemente, tome as medidas adequadas para eliminar o ruído.
<u>Anomalias do sensor [E-1]</u>	•	O sensor não está conectado, ou está conectado incorretamente.	Verifique se o cabo está firmemente fixado na placa terminal.
		A flutuação zero causada por alterações ambientais ou deterioração por envelhecimento está fora da faixa do seguidor zero.	Execute o ajuste zero. Se o sintoma persistir após o ajuste zero, substitua o sensor por um novo.
		Falhas do sensor	Substitua o sensor por um novo.
<u>Anomalias do sistema [E-9]</u>	•	A voltagem nominal não é fornecida para o detector.	Verifique a fonte de alimentação e forneça a voltagem nominal.
		Anomalias da ROM, RAM, ou EEPROM dentro do detector.	Contacte o nosso departamento de vendas no estrangeiro ou os representantes locais.
		A saída externa 4 - 20 mA não é produzida corretamente	Verificar se o cabo para saída externa está conectado corretamente. (Deterioração do cabo, conexão do sistema host, etc.). Se a saída não for necessária, conectar uma resistência ao terminal, como mencionado em P17. Se estiver conectado corretamente, entre em contato com nosso departamento de vendas no exterior ou com agentes locais, pois pode ocorrer uma falha dentro deste detector.

## &lt;Anomalias das leituras&gt;

Sintomas	Causas	Ações
<u>A leitura sobe (desce) e permanece inalterada.</u>	Flutuação da saída do sensor.	Execute o ajuste zero.
	Presença de gás de interferência	Perturbações por gases de interferência, tais como solventes, não podem ser eliminadas completamente.
	Vazão lenta	Uma quantidade muito pequena do gás a ser detectado pode estar vazando (vazão lenta). Se ignorar isso pode causar perigos. Tome uma medida de correção, por ex., tomando ações como as para o alarme de gás.
<u>Um alarme de gás dispara apesar de não existir vazão de gás e não haver outras anomalias no ponto de detecção.</u>	Alterações ambientais	Efetue o ajuste zero (ajuste do AIR).
	Presença de gás de interferência	Perturbações por gases de interferência, tais como solventes, não podem ser eliminadas completamente.
	Perturbação por ruído	Desligue e reinicie o detector. Se tal sintoma se observar frequentemente, tome as medidas adequadas para eliminar o ruído.
<u>Resposta lenta</u>	Alteração súbita no ambiente.	Quando o ambiente (temperatura, etc.) muda subitamente, o detector não pode ajustar-se e é afetado por isso. Em alguns casos, o detector dispara um alarme de indicação. Como o detector não pode ser usado sob alterações ambientais frequentes e súbitas, o usuário deve tomar quaisquer ações preventivas para eliminá-las.
	Filtro do pó entupido	Substitua o filtro do pó.
	Tubo de sucção ou de exaustão dobrado, entupido ou com vazamento	Repare as peças com defeito.
	Forma-se condensação no interior do tubo de sucção.	Repare as peças com defeito.
<u>Impossível efetuar o ajuste de amplitude</u>	Sensibilidade do sensor deteriorada	Substitua o sensor por um novo.
	Concentração do gás de calibração inadequada	Use o gás de calibração adequado.
	Sensibilidade do sensor deteriorada	Substitua o sensor por um novo.

## 10

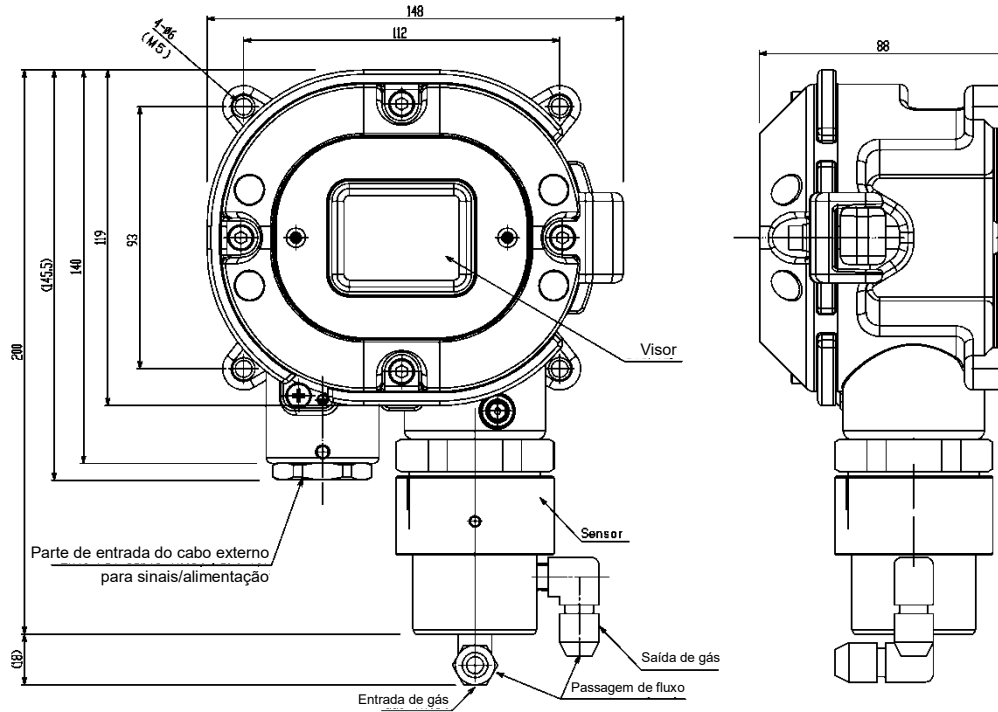
# Especificações do produto

## 10-1. Lista de especificações

### <Especificações ATEX/IECEX/INMETRO>

Modelo	SD-1DEC
Princípio de detecção	Método eletroquímico
Gás detectável	H <sub>2</sub> S/CO
Visor de concentração do gás	LED (4 dígitos•7 segmentos)
Faixa de medição	H <sub>2</sub> S: 0 - 30 ppm ou 0 - 50 ppm ou 0 - 100 ppm CO: 0 - 75 ppm ou 0 - 150 ppm ou 0 - 200 ppm ou 0 - 250 ppm ou 0 - 300 ppm
Resolução	Depende da faixa de medição
Método de detecção	Método de sucção (despejado por unidade externa)
Taxa de sucção	1,5 ± 0,1 L/min
Ponto predefinido de alarme	Depende do gás detectável
Indicação de potência	Iluminação da lâmpada POWER (verde)
Saída	Sinal de concentração de gás Contato do alarme (alarme de gás ou alarme de problema ou Gás•Problema alarme comum)
Precisão do alarme (Sob uma condição idêntica)	Menos de ±30 % para o valor do ponto de ajuste de alarme
Tempo de atraso de alarme (Sob uma condição idêntica)	Menos de 30 seg (ao introduzir 1,6 vezes mais gás do que o ponto de pré-ajuste do alarme) (sem tempo de atraso da tubulação)
Tipo de alarme de gás	Alarme único (H)
Indicação do alarme de gás	Iluminação da lâmpada ALM (vermelha)
Ação do alarme de gás	Autorrecuperação
Alarme de problema• Autodiagnóstico	Falha do sistema/Falha do sensor
Indicação de problema do alarme	Iluminação da lâmpada FAULT (amarela)/monitor de conteúdo
Ação de alarme de problema	Autorrecuperação
Contato do alarme	Contato sem voltagem 1a Sem estímulo em normal (estímulo em alarme) ou estímulo em normal (sem estímulo em alarme)
Capacidade de contato	30 V CC•0,5 A (carga resistiva)
Esquema de transmissão	Transmissão analógica a três fios (em comum com a fonte de alimentação <fonte de alimentação,sinal,comum>)
Especificação de transmissão	4 - 20 mA CC (resistência linear/carga inferior a 300 Ω)
Cabo de transmissão	CVVS 1,25 mm <sup>2</sup> ou 2,0 mm <sup>2</sup> - 3 núcleos (quando o contato não é usado) CVVS 1,25 mm <sup>2</sup> ou 2,0 mm <sup>2</sup> - 5 núcleos (quando o contato é usado)
Distância de transmissão	Menos que 1,25 km no caso de CVVS 1,25 mm <sup>2</sup> Menos que 2,0 km no caso de CVVS 2,0 mm <sup>2</sup>
Fonte de alimentação	24 V CC ± 10 %
Consumo de energia	MAX. 1,1 W
Porto de cabeamento	Adaptador A<NPT1/2> ou Adaptador B<NPT3/4> ou Adaptador<M20 × 1,5> ou método de embalagem à prova de chamas<G3/4>(Cabos compatíveis de φ9,6 - 13,0 mm de diâmetro externo)
Porta da tubulação	Rc 1/8 (com união de cotovelo PP para tubo D.Eφ6-1t•PTFE)
Ligação inicial	Aprox. 25 seg
Temperatura de operação	-10 - +40 °C(sem rápida variação)
Umidade de operação	UR 30 - 80 % (sem condensação)
Estrutura	Tipo de montagem na parede
Estrutura contra explosão	Estrutura à prova de chamas
Grau de proteção contra explosão	II 2G Ex db II C T6 Gb (ATEX) / Ex db II C T6 Gb (IECEX/INMETRO)

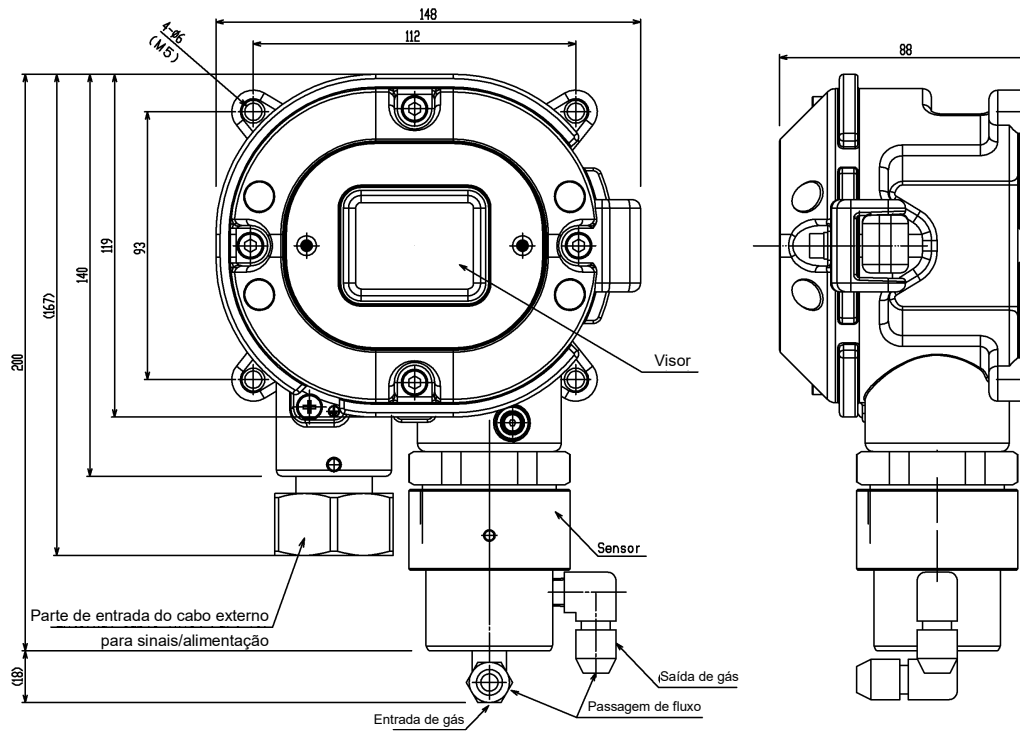
Outras dimensões	Aprox. 148 (L) × 200 (A) × 88 (P) mm (excluindo projeção)
Peso	Aprox. 2,6 kg
Cor	Munsell 7.5BG5/2

Desenhos esboço

## &lt;Especificações TIIS&gt;

Modelo	SD-1DEC
Princípio de detecção	Método eletroquímico
Gás detectável	H <sub>2</sub> S/CO
Visor de concentração do gás	LED (4 dígitos • 7 segmentos)
Faixa de medição	H <sub>2</sub> S: 0 - 30 ppm ou 0 - 50 ppm ou 0 - 100 ppm CO: 0 - 75 ppm ou 0 - 150 ppm ou 0 - 200 ppm ou 0 - 250 ppm ou 0 - 300 ppm
Resolução	Depende da faixa de medição
Método de detecção	Método de sucção (despejado por unidade externa)
Taxa de sucção	1,5 ± 0,1 L/min
Ponto predefinido de alarme	Depende do gás detectável
Indicação de potência	Iluminação da lâmpada POWER (verde)
Saída	Sinal de concentração de gás Contato do alarme (alarme de gás ou alarme de problema ou Gás • Problema alarme comum)
Precisão do alarme (Sob uma condição idêntica)	Menos de ±30 % para o valor do ponto de ajuste de alarme
Tempo de atraso de alarme (Sob uma condição idêntica)	Menos de 30 seg (ao introduzir 1,6 vezes mais gás do que o ponto de pré-ajuste do alarme) (sem tempo de atraso da tubulação)
Tipo de alarme de gás	Alarme único (H)
Indicação do alarme de gás	Iluminação da lâmpada ALM (vermelha)
Ação do alarme de gás	Autorrecuperação
Alarme de problema • Autodiagnóstico	Falha do sistema/Falha do sensor
Indicação de problema do alarme	Iluminação da lâmpada FAULT (amarela)/monitor de conteúdo
Ação de alarme de problema	Autorrecuperação
Contato do alarme	Contato sem voltagem 1a Sem estímulo em normal (estímulo em alarme) ou estímulo em normal (sem estímulo em alarme)
Capacidade de contato	250 V CA - 0,5 A/30 V CC - 0,5 A (carga resistiva)
Esquema de transmissão	Transmissão analógica a três fios (em comum com a fonte de alimentação <fonte de alimentação, sinal, comum>)
Especificação de transmissão	4 - 20 mA CC (resistência linear/carga inferior a 300 Ω)
Cabo de transmissão	CVVS 1,25 mm <sup>2</sup> ou 2,0 mm <sup>2</sup> - 3 núcleos (quando o contato não é usado) CVVS 1,25 mm <sup>2</sup> ou 2,0 mm <sup>2</sup> - 5 núcleos (quando o contato é usado)
Distância de transmissão	Menos que 1,25 km no caso de CVVS 1,25 mm <sup>2</sup> Menos que 2,0 km no caso de CVVS 2,0 mm <sup>2</sup>
Fonte de alimentação	24 V CC ± 10 %
Consumo de energia	MAX. 1,1 W
Porto de cabeamento	Método de embalagem à prova de fogo <G3/4> (Cabos compatíveis φ9,6 - 13,0 mm no diâmetro externo)
Porta da tubulação	Rc 1/8 (com união de cotovelo PP para tubo D.Eφ6-1t • PTFE)
Ligação inicial	Aprox. 25 seg
Temperatura de operação	-10 - +40 °C (sem rápida variação)
Umidade de operação	UR 30 - 80 % (sem condensação)
Estrutura	Tipo de montagem na parede
Estrutura contra explosão	Estrutura à prova de chamas
Grau de proteção contra explosão	Ex d II C T6 X (TIIS<Japão>)
Outras dimensões	Aprox. 148 (L) × 200 (A) × 88 (P) mm (excluindo projeção)
Peso	Aprox. 2,6 kg
Cor	Munsell 7.5BG5/2

Desenhos esboço

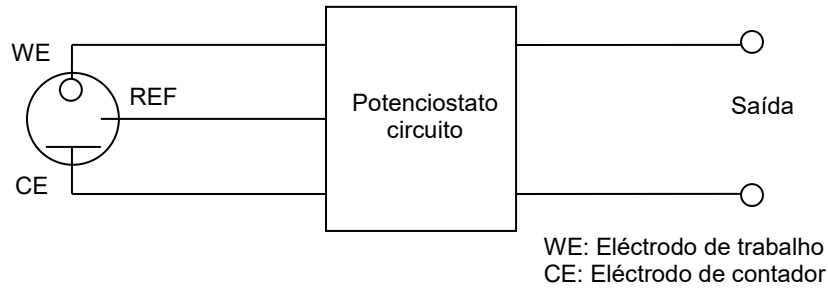




## 10-2. Princípio de detecção

[Princípio de detecção]

Um sensor do tipo eletroquímico eletrolisa um gás diretamente, mantendo a interface entre eletrodo e eletrólito a um potencial constante (tensão de polarização). Um gás é eletrolítico por uma célula de eletrólise à qual é aplicado um certo potencial (tensão tendenciosa), e o gás é detectado a partir da corrente eletrolítica gerada naquele momento.



---

# 11

---

## Definição de termos

Tipo eletroquímico	Este é um princípio do sensor instalado na cabeça detectora. Veja o '10-2. Princípio de detecção' para detalhes.
Ligação inicial	A saída da cabeça do detector flutua durante algum tempo após ligar a alimentação. Esta é uma função que serve para evitar o disparo de um alarme durante esse tempo.
Escala máxima	Valor máximo da faixa de detecção.
ppm	Uma unidade de concentração que significa uma parte por milhão do gás combustível a detectar.
Calibração	Ajusta as leituras para o valor do gás de calibração usando o gás de calibração.
Supressão zero	Uma função para cortar a flutuação específica que o sensor tem.
Tempo de atraso de alarme	Uma função que suspende temporariamente a ativação para evitar que um alarme falso seja causado por ruído a partir do exterior.
INHIBIT	A função de detecção do gás é suspendida temporariamente durante a manutenção, etc., do detector. A isto também se chama "avanço de ponto", que tem a mesma função.

## Histórico de Revisão

Edição	Revisão	Data de emissão
0	Primeira edição (PT2E-1789)	05/13/2021
1	Declaração de conformidade	11/12/2021
2	P51 Capacidade de contato	05/30/2022



# EU-Declaration of Conformity

Document No.: 320CE21099



We, RIKEN KEIKI Co., Ltd. 2-7-6, Azusawa, Itabashi-ku, Tokyo, 174-8744 Japan declare under our sole responsibility that the following product conforms to all the relevant provisions.

Product Name: Smart Transmitter/Gas Detector Head  
Model: SD-10X, SD-1DOX, SD-1EC, SD-1DEC

Council Directives		Applicable Standards
2014/34/EU	ATEX Directive	EN IEC 60079-0:2018 EN 60079-1:2014
2014/30/EU	EMC Directive	EN 50270:2015
2011/65/EU	RoHS Directive	EN IEC 63000:2018

EU-Type examination Certificate No.

DEKRA 13ATEX0035 X


Notified Body for ATEX

DEKRA Certification B.V. (NB 0344)  
Meander 1051,6825 MJ Arnhem  
P.O.Box 5185,6802 ED Arnhem  
The Netherlands

Auditing Organization for ATEX

DNV Product Assurance AS (NB 2460)  
Veritasveien 3  
1363 Høvik  
Norway

The marking of the product shall include the following:

 II 2 G Ex db IIC T6 Gb

Place: Tokyo, Japan

Date: Sep. 22, 2021

Takakura Toshiyuki  
General manager  
Quality Control Center