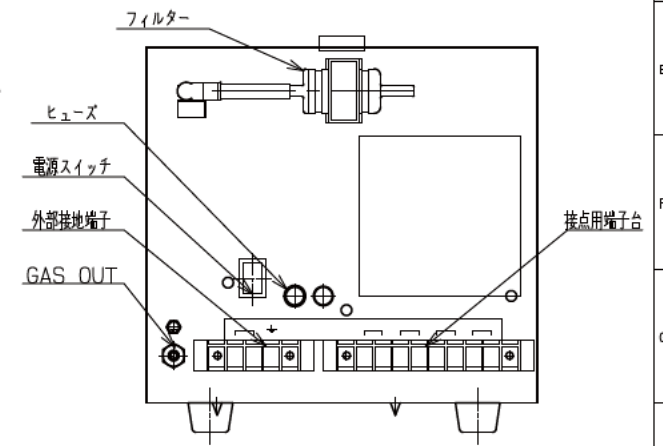
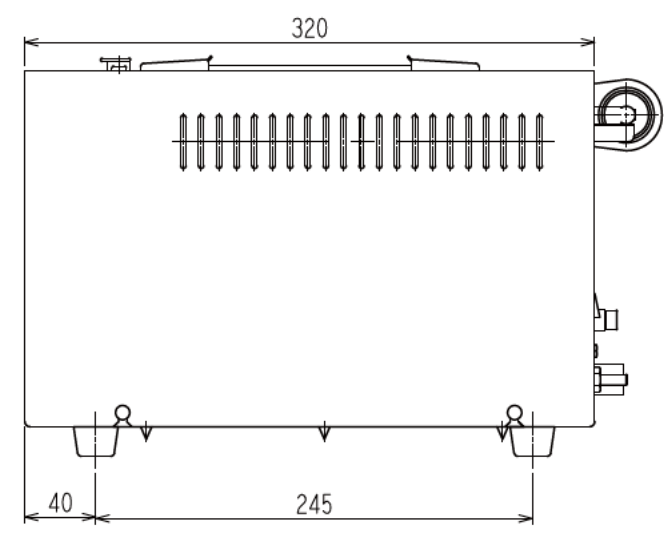
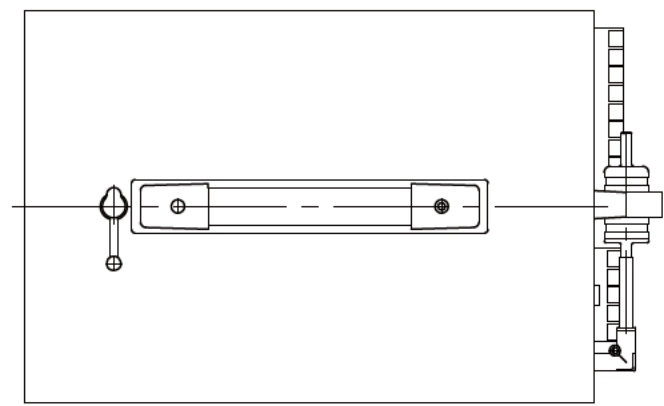
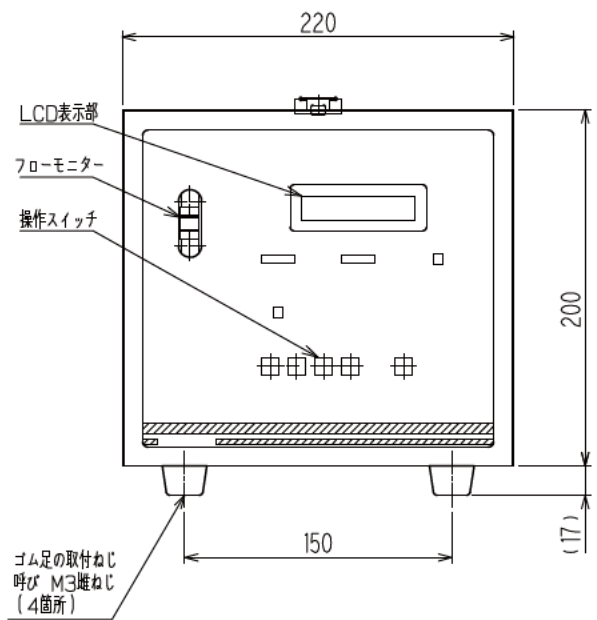
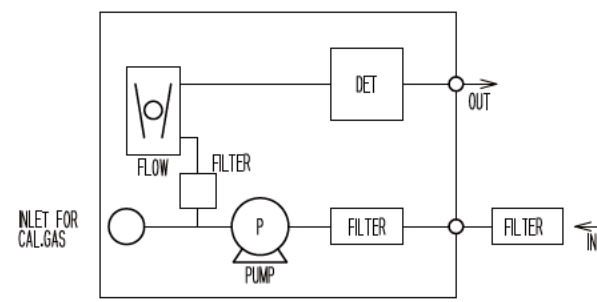


寸法	1000以上	500以上1000未満	260以上500未満	120以上260未満	50以上120未満	18以上50未満	1日未満	寸法	1000以上	500以上1000未満	260以上500未満	120以上260未満	50以上120未満	18以上50未満	1日未満
精度	0.7	0.5	0.4	0.3	0.2	0.15	0.1	精度	0.7	0.5	0.4	0.3	0.2	0.15	0.1
種類	中級	1.0	1.6	0.6	0.4	0.3	0.2	種類	中級	1.0	1.6	0.6	0.4	0.3	0.2
規格	2.5	2.0	1.2	0.8	0.6	0.4	0.2	規格	2.5	2.0	1.2	0.8	0.6	0.4	0.2



PIPING DAIGRAM



注)
 塗装色: マンセル10B5/10
 質量: 5.7kg

表面処理 TREAT.	許容差 TOL.	尺度 SCALE	投影法 PROJECTION	名称 NAME
材質 MAT.		1:3		赤外線ガス分析計 RI-557
承認 APPROVED	検討 CHECKED	製図 DRAWN	作成日 DATE	図番 Dwg. NO.
小谷野純一	近藤晴彦	呉屋美明	2007.3.2	M3-4,6,1,1-24-0,2G