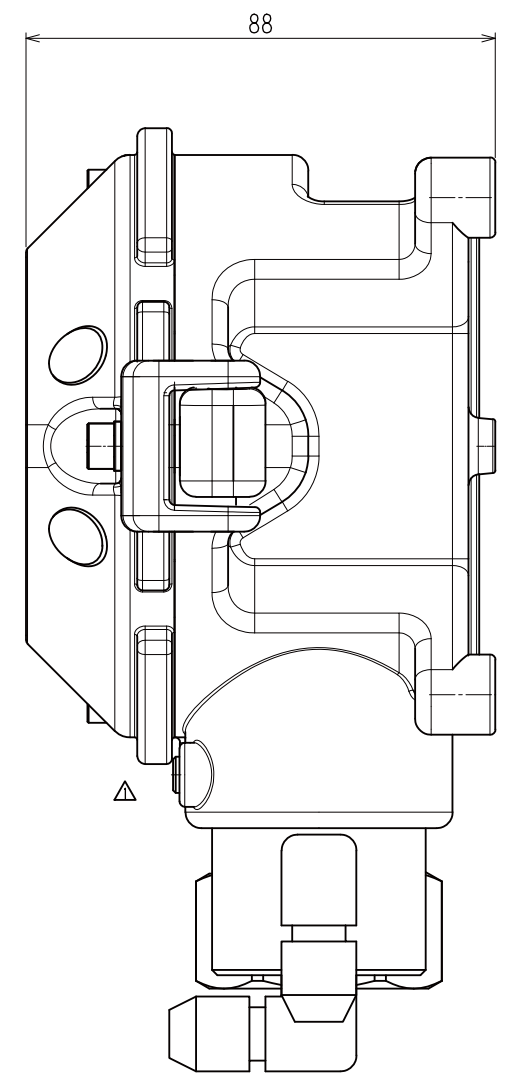
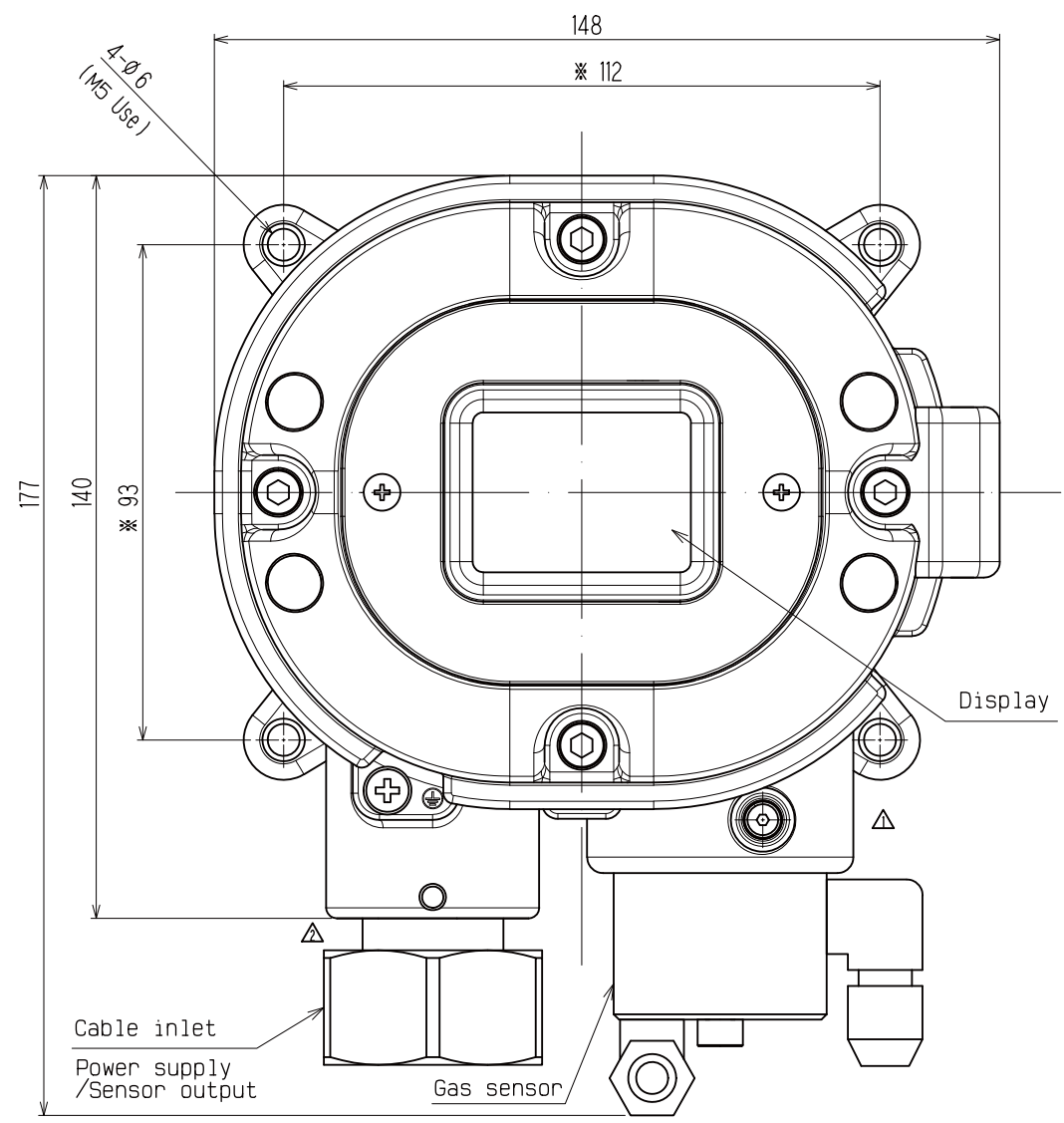


寸法	18以下	18以上50未満	50以上120未満	120以上260未満	260以上500未満	500以上1000未満	1000以上
精度	0.1	0.15	0.2	0.3	0.4	0.5	0.7
中級	0.2	0.3	0.4	0.6	0.8	1.0	1.2
粗級	0.4	0.6	0.8	1.2	1.6	2.0	2.5



- Notes
1. Color: munsell 7.5BG5/2
 2. Weight: approx 2.2kg
 3. ※1WALL MOUNTING DIMENSIONS
 4. Maximum pressure is 10.13kPa (Gauge pressure) and flow rate is 0.8-2.0L/min for flow passageway and sensor inside.

△	Correction H4	2017.1.23	福田幸子
△	Correction G8.G11	2013.1.10	山田健太郎
△	記事	年月日	訂正者

表面处理 TREAT.	許容差 TOL.	尺度 SCALE	投影法 PROJECTION	名称 NAME
材質 MAT.		1 : 1		Smart Transmitter/Gas Detector SD-1D
承認 APPROVED	検討 CHECKED	製図 DRAWN	作成日 DATE	図番 DWG. NO.
田島秀二	山田健太郎	大川秀治	2010.6.28	M3-4287-36-06E
RIKEN KEIKI		理研計測株式会社		