



PT2ko-1690

스마트 송신기/가스 검출기 헤드

**SD-1GH**

사용 설명서

(PT2E-169)

(PT2-169)

**RIKEN KEIKI Co., Ltd.**

2-7-6 Azusawa, Itabashi-ku, Tokyo, 174-8744, Japan

Phone : +81-3-3966-1113

Fax : +81-3-3558-9110

E-mail : [intdept@rikenkeiki.co.jp](mailto:intdept@rikenkeiki.co.jp)

Web site : <https://www.rikenkeiki.co.jp/>

## 작동 시 주의사항

이 검출기는 공기 중의 가연성 가스를 검출하여 가스 알람을 발생시키는 가스 검출기입니다. 가스 검출기는 가스의 정량적/정성적 분석/측정을 하는 분석기나 농도계가 아닌 안전장치입니다. 다음 사항을 충분히 숙지하신 후 올바르게 사용하시기 바랍니다.

1. 이 검출기는 검출할 가스 이외의 가스 및 증기에 의해 간섭을 받을 수 있습니다. 간섭으로 인해 알람이 발생할 수 있습니다. 또한, 기기 설치 사이트의 환경(온도, 습도 등) 변화에 의해 변동될 수 있습니다.
2. 알람은 검출기의 성능을 보장할 수 있는 범위 내에서 설정되어야 합니다. 고압 가스 안전 관련법을 준수하는 시설에서 당사의 표준 알람 설정값보다 낮은 값으로 설정할 경우 오류 알람을 유발할 수 있습니다.
3. 본 제품은 컨트롤러 장치가 아니라 안전 장치입니다. 검출기의 알람 컨택 출력은 외부 알람 램프/버저용으로, 알람 신호 출력은 표시기 또는 외부 기록기용으로 사용하여야 합니다. 이 출력을 사용하여 다른 장치를 제어할 경우 발생할 수 있는 오작동에 대해 당사는 책임을 지지 않습니다.
4. 본 검출기에 설치된 가스 검출 센서의 가스 검출부는 금속 다공성 소결 합금에 산화촉매가 침투된 구조로 되어 있습니다. 다공성 소결 합금의 표면에 규소 또는 황화물 화합물이 축적되면 가스 검출부의 면적이 작아져 감도가 심각하게 저하될 수 있습니다. 따라서 규소 또는 황화물 화합물의 양이 매우 적더라도 안전을 위해 이러한 환경에서는 검출기를 사용하지 마십시오.
5. 검출기의 유지보수를 위해서는 사용 설명서에 명시된 정기 교체 부품의 교체 및 조정을 포함한 정기 유지보수를 거쳐야 합니다. 본 기기는 안전장치이므로 규정 따라 6개월마다 정기 유지보수와 가스 보정을 실시할 것을 권장합니다.

---

## <목차>

1. 제품 개요.....	2
1-1. 서문 .....	2
1-2. 사용 목적 .....	2
1-3. 위험, 경고, 주의 및 참고의 정의 .....	2
1-4. 규격 및 방폭 사양 확인 방법 .....	3
2. 안전에 관한 중요 정보.....	4
2-1. 위험 사례 .....	4
2-2. 경고 사례 .....	5
2-3. 주의사항.....	6
2-4. 안전 정보 .....	7
3. 제품 구성품.....	9
3-1. 본체 및 표준 부속품 .....	9
3-2. 각 부품의 명칭 및 기능.....	10
3-3. 블록 다이어그램 .....	11
4. 사용방법 .....	12
4-1. 검출기를 사용하기 전에.....	12
4-2. 설치 지정 주의사항.....	12
4-3. 시스템 설계 시 주의사항 .....	13
4-4. 설치 방법 .....	15
4-5. 배선 방법 .....	16
5. 작동 방법.....	21
5-1. 시동 준비 .....	21
5-2. 기본 운영 절차.....	21
5-3. 검출기 시작 방법.....	22
5-4. 모드 .....	24
5-5. 사용자 모드 .....	25
5-6. 종료 방법 .....	27
6. 작동 및 기능 .....	28
6-1. 가스 알람 활성화.....	28
6-2. 오류 알람 활성화.....	29
6-3. 외부 출력 작업.....	30
6-4. 기타 기능 .....	31
7. 유지보수 .....	32
7-1. 유지보수 간격 및 항목 .....	32
7-2. 정기 유지보수 모드.....	34
7-3. 가스 보정 방법.....	43
7-4. 부품 교체 .....	46
8. 보관, 이전 및 폐기.....	47
8-1. 검출기 보관 또는 장기간 방치 시 절차.....	47
8-2. 검출기를 이전하거나 다시 사용하는 절차.....	47
8-3. 제품 폐기 .....	47
9. 문제 해결.....	48
10. 제품 사양 .....	50
10-1. 사양 목록 .....	50
10-2. 부속품 리스트 .....	53
10-3. 검출 원리 .....	54
11. 용어 정의.....	55

## 1

# 제품 개요

## 1-1. 서문




당사의 스마트 송신기/가스 검출기 헤드 SD-1GH 를 선택해 주셔서 감사합니다. 구입하신 제품의 모델명이 본 설명서가 다루는 사양에 포함되는 지를 확인하시기 바랍니다.

이 매뉴얼은 검출기의 사용법과 사양에 대해 설명하고 있습니다. 검출기의 올바른 사용에 필요한 정보를 담고 있습니다. 검출기를 처음 사용하는 사용자 뿐만 아니라 이미 제품을 사용한 사용자도 사용 설명서를 읽고 이해하여 지식과 경험을 높여야 검출기를 사용할 수 있습니다. 표시 자릿수는 검출 범위에 따라 다르지만, 본 매뉴얼에서는 검출 범위를 0~100.0 을 예로 들어 설명하고 있습니다(LED 표시의 예 등).

## 1-2. 사용 목적

- 이 검출기는 가연성/독성 가스의 누출을 검출하고 가스 농도가 설정값 이상일 때 알람을 작동시키는 고정식 가스 검출기 헤드입니다.
- 이 검출기는 가스의 정량적/정성적 분석/측정을 수행하는 분석기 또는 농도계가 아닌 안전 장치입니다. 이 기기를 올바르게 사용하실 수 있도록 기기의 기능을 충분히 숙지하신 후 사용하시기 바랍니다.
- 이 검출기는 내장된 가스 센서로 대기 중 특정 가스의 존재 또는 기타 원인(누출 등)으로 인한 공기의 이상을 검출합니다. 검출된 가스의 농도는 7 구획 LED 에 표시됩니다.
- 검출기에는 알람 컨택이 내장되어 있으며 가스 알람, 오류 알람 또는 일반(가스, 오류) 알람으로 사용할 수 있습니다.
- 이 검출기는 4 - 20mA 범위의 가스 농도를 출력합니다.

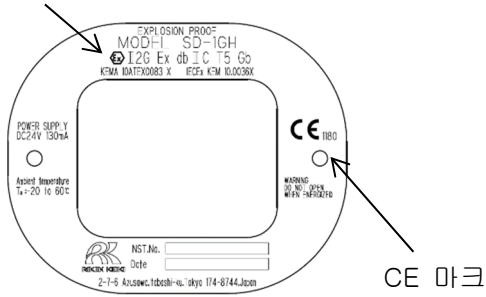
## 1-3. 위험, 경고, 주의 및 참고의 정의

 위험	이 표현은 제품을 부적절하게 취급할 경우 생명, 건강 또는 자산에 심각한 피해를 초래할 수 있음을 나타냅니다.
 경고	이 표현은 제품을 부적절하게 취급할 경우 건강이나 자산에 심각한 피해를 입을 수 있음을 나타냅니다.
 주의	이 표현은 제품을 부적절하게 취급할 경우 건강이나 자산에 경미한 피해를 입을 수 있음을 나타냅니다.
참고	이 표현은 취급에 있어서의 조언을 의미합니다.

## 1-4. 규격 및 방폭 사양 확인 방법

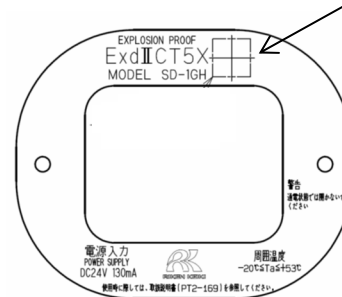
이 기기는 표준 및 방폭 인증서에 따라 일부 사양이 다릅니다. 사용하기 전에 검출기 사양을 확인하십시오. CE 마크 유형이 있는 경우 이 설명서의 끝부분에 있는 적합성 선언문을 참조하십시오. 기기 사양은 다음과 같이 명판을 참조하여 확인할 수 있습니다.

방폭 마킹

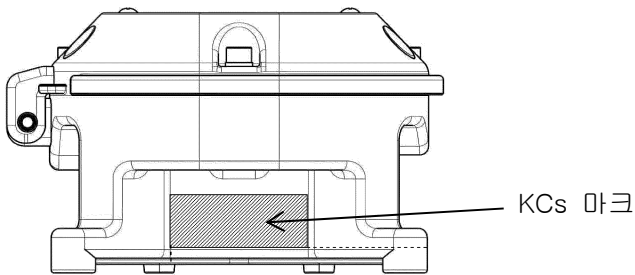


ATEX/IECEX, CE 마크형 명판

TIS 인증서



TIS 형 명판



KCs 마크 부착 위치

## 2

## 안전에 관한 중요 정보

## 2-1. 위험 사례



## 위험

## 방폭 관련 정보

- 창판 재질은 폴리카보네이트 수지입니다. 유기용제 및 알칼리계(액체 또는 증기)는 사용하지 마십시오. 창판의 색상과 모양이 변할 수 있습니다.
- 통전 시 뚜껑을 열지 마십시오.
- 검출기를 수리하려고 하지 마십시오.
- 뚜껑에는 RIKEN KEIKI 에서 지정한 육각 소켓용 볼트를 사용하십시오.
- 창판에 강한 힘이나 충격을 가하지 마십시오. 파손으로 인해 방폭 성능이 저하될 수 있습니다. 검출기에 대한 폭발 방지 조건은 기계적 손상 가능성이 "낮음(2J)"입니다.
- 임의로 부품을 교환하지 마시고 투명창에 금이 가거나 방폭 접합면이 이상하거나 조임나사, 볼트 등의 교환, 분실 등의 경우에는 RIKEN KEIKI 로 연락해 주십시오.
- 방폭 조인트 표면을 수리하지 마십시오.
- 날카로운 도구가 창판에 부딪히지 않도록 주의하십시오.

## 2-2. 경고 사례



### 경고

#### 전원 공급

검출기를 켜기 전에 항상 전압이 제대로 부여되어 있는지 확인하십시오. 전원이 불안정할 경우 오작동을 일으킬 수 있으므로 사용하지 마십시오.

#### 접지 회로의 필요성

접지 회로를 절단하거나 접지 터미널에서 전선을 분리하지 마십시오.

#### 보호 기능의 결함

검출기를 시작하기 전에 보호 기능에 결함이 있는지 확인하십시오. 보호 접지와 같은 보호 기능에 외관상 결함이 발견되면 검출기를 사용하지 마십시오.

#### 외부 연결

검출기를 외부 제어 회로에 연결하기 전에 보호 접지 회로에 단단히 연결하십시오.

#### 대기에서 영점 조정

대기 중에서 영점 조정을 하는 경우 조정을 시작하기 전에 대기의 신선도를 확인하십시오. 이때 대기 중에 다른 가스가 포함될 경우 조정이 제대로 되지 않아 가스가 누출될 경우 위험할 수 있습니다.

#### 가스 알람에 대한 응답

가스 알람이 울린다면 극도의 위험이 있음을 의미합니다. 판단에 따라 적절한 조치를 취하십시오.

## 2-3. 주의사항



### 주의

**검출기 근처에서 송수신기를 사용하지 마십시오.**

검출기 근처의 송수신기에서 나오는 무선파는 판독을 방해할 수 있습니다. 송수신기를 사용할 때는 전파 방해가 일어나지 않는 장소에서 사용해야 합니다.

**검출기를 다시 시작하려면 수행하기 전에 5 초 이상 기다리십시오.**

5 초 이내에 검출기를 다시 시작하면 오류가 발생할 수 있습니다.

**검출기의 외부 출력을 사용하여 다른 장치를 제어하지 마십시오.**

이것은 컨트롤러 장치가 아닙니다. 검출기의 외부 출력을 사용하여 다른 장치를 제어하는 것은 허용되지 않습니다.

**검출기를 분해/개조하거나 필요하지 않은 경우 설정을 변경하지 마십시오.**

검출기를 분해/개조하면 성능 보증이 무효화됩니다. 사양에 대한 이해 없이 변경하면 알람이 오작동할 수 있습니다. 사용 설명서에 따라 검출기를 올바르게 사용하십시오.

**창판에 유기용제 등을 장기간 도포하지 마십시오.**

창판 재질은 폴리카보네이트 수지입니다. 유기용제(액체 또는 고농축 증기) 등을 플레이트에 장기간 도포하면 색상 및 형태가 변할 수 있습니다.

**반드시 정기 유지보수를 해야 합니다.**

본 제품은 안전 관련 장치이므로, 안전을 확보하기 위해서는 정기 유지보수를 수행해야 합니다. 유지보수를 수행하지 않고 검출기를 계속 사용하면 센서의 감도가 저하되어 부정확한 가스 검출이 발생합니다.



## 2-4. 안전 정보

모델 SD-1GH의 방폭구조에 필수적인 정보.

모델 SD-1GH은 고정 장착형 연속 모니터링 검출기 헤드이며 4~20mA 범위의 신호로 가스 모니터링 컨트롤러, 기록 장치 또는 프로그램 가능 컨트롤러에서 사용할 목표 가스 판독값을 나타냅니다.

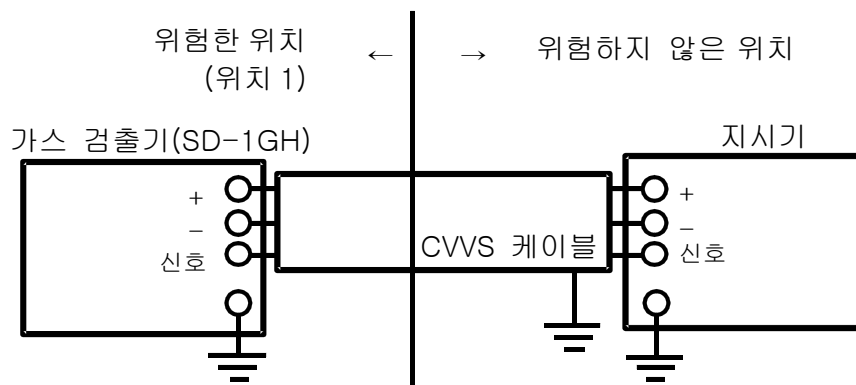
<ATEX/IECEX 사양>

### 기술 데이터

(보호 방법)	방염 인클로저 "d"
(인증 번호)	IECEX KEM 10.0036X KEMA 10ATEX0083 X
(그룹)	II
(카테고리)	2G
(보호 유형 및 마킹 코드)	Ex db IIC T5
(장비 보호 수준)	Gb
(실내 온도)	-20°C ~ +60°C
(전기 데이터)	공급 전압: 24V DC(일반) 출력 신호: 4~20mA
(적용 가능한 표준)	IEC 60079-0: 2017, IEC 60079-1: 2014-06 EN IEC 60079-0: 2018, EN 60079-1: 2014
(매뉴얼 번호)	PT2E-169

### 설치

설치 다이어그램



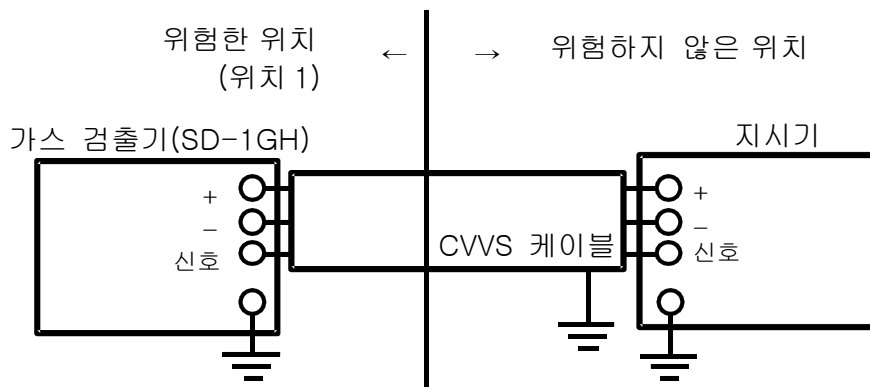
<TIIS 사양>

기술 데이터

(보호 방법)	방염 인클로저
(방폭 등급)	Ex d IIC T5 X
(실내 온도)	-20°C ~ +53°C
(전기 데이터)	공급 전압: DC24V 130mA
	아날로그 신호 출력: DC24V 25mA
	컨택 출력(컨택 용량): AC250V 0.5A(부하 저항)
	DC30V 0.5A(부하 저항)
(적용 가능한 표준)	JNIOOSH-TR-NO. 43(2008)

설치

설치 다이어그램

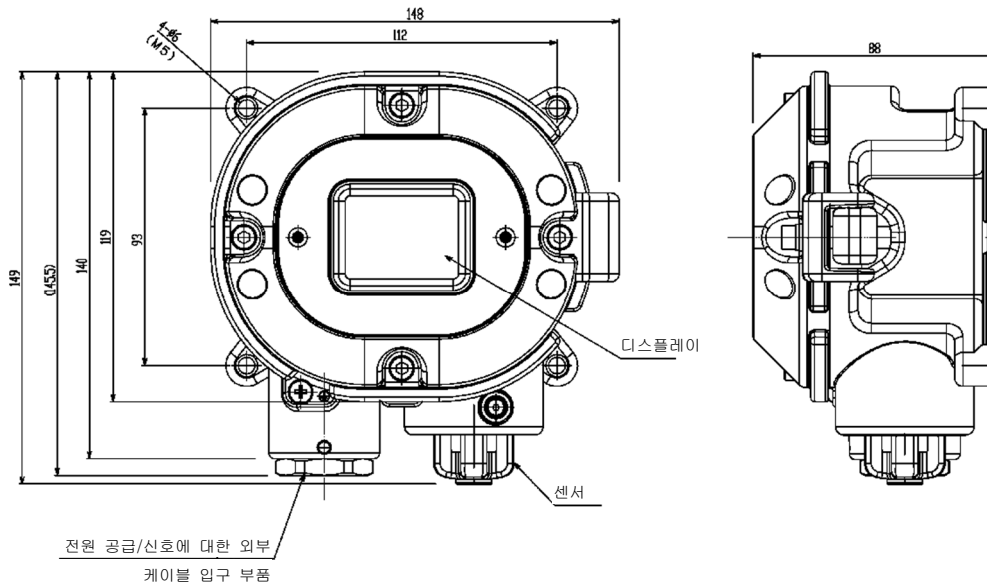


3

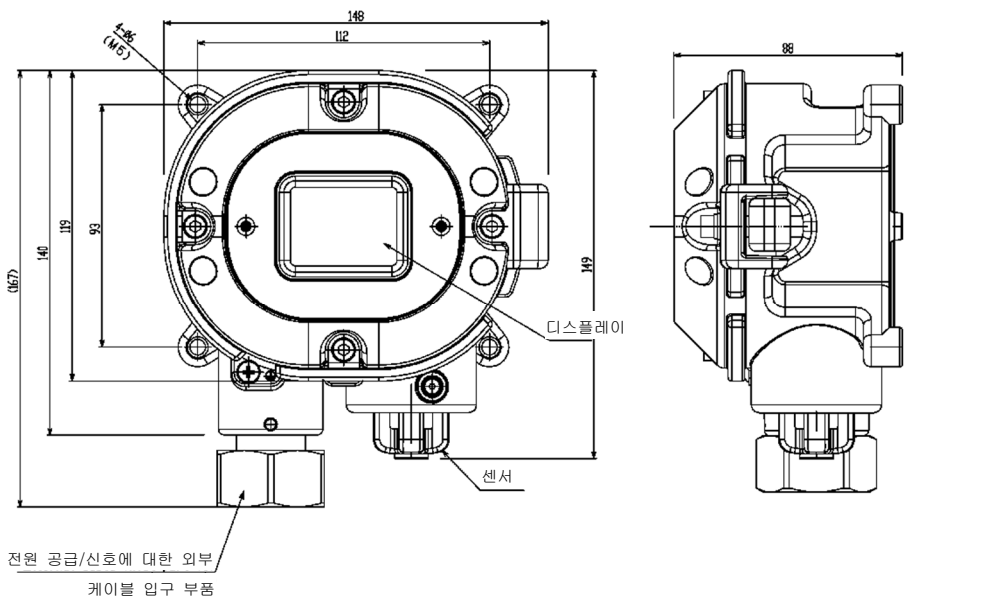
제품 구성품

3-1. 본체 및 표준 부속품

<본체 유닛> (케이블 글랜드 포함)  
 [ATEX/IECEX 사양]



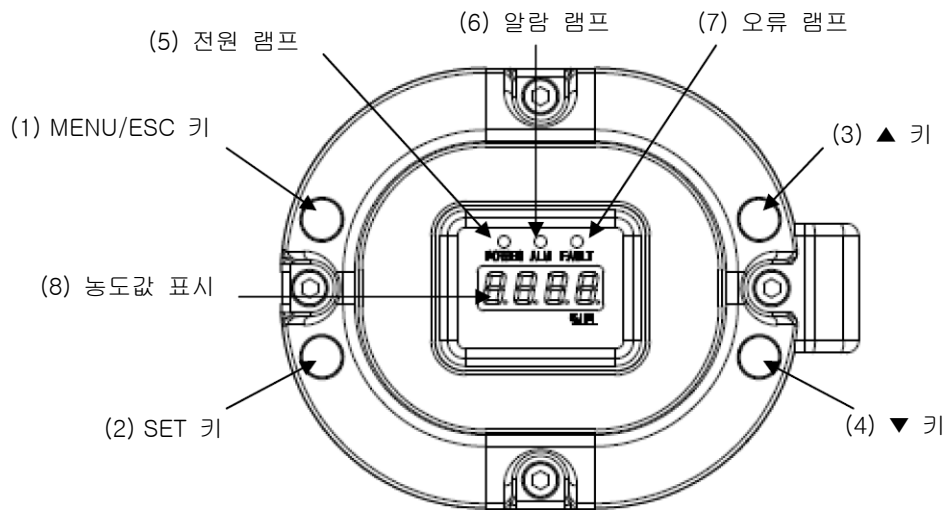
[TIIS 사양]



<표준 부속품>

- 사용 설명서
- 전용 핸들링 레버(배선용)
- 전용 제어 키

3-2. 각 부품의 명칭 및 기능

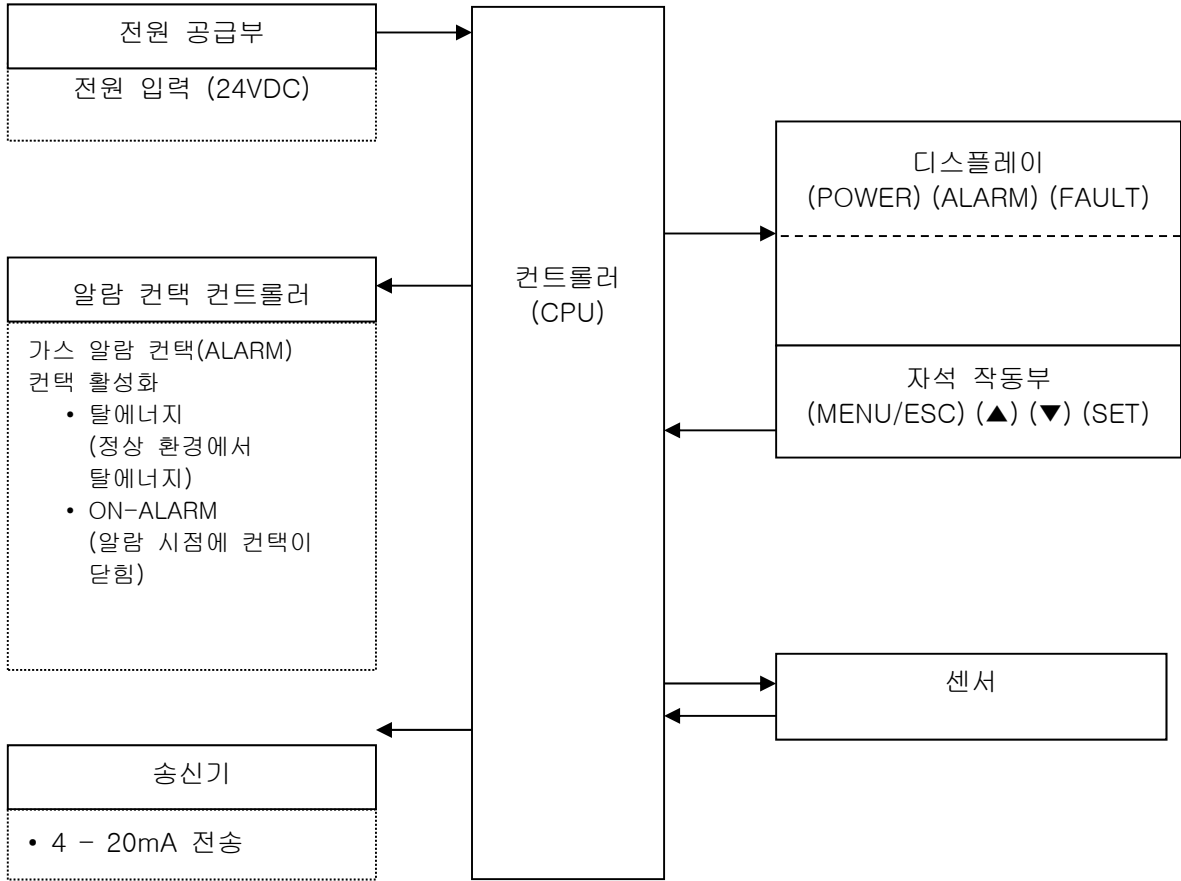


(1)	MENU/ESC 키	유지보수 모드로 전환하는 데 사용됩니다. 특정 모드에서 취소할 때도 사용됩니다.
(2)	SET 키	특정 모드에서 값 확인 등에 사용됩니다.
(3)	▲ 키	메뉴를 전환하거나 값을 변경할 때 사용합니다(UP).
(4)	▼ 키	메뉴를 전환하거나 값을 변경할 때 사용합니다(DOWN).
(5)	전원 램프	전원 램프: 탐지 모드: 녹색으로 켜집니다. 유지보수 모드: 녹색으로 깜박입니다.
(6)	알람 램프	알람 램프. 알람 설정값에 도달하면 빨간색으로 켜집니다.
(7)	오류 램프	오류 램프. 검출기에 이상이 검출되면 노란색으로 켜집니다.
(8)	농도값 표시	가스 농도 등을 표시합니다.

**주의**  
제공된 전용 제어 키를 사용하여 검출기를 작동하십시오. 이러한 부속품 이외의 제품을 사용하는 경우 정상적인 키 조작이 허용되지 않습니다.

### 3-3. 블록 다이어그램

<전기 도면>



## 4

## 사용방법

## 4-1. 검출기를 사용하기 전에

처음 사용하시는 분 뿐만 아니라 사용해본 경험이 있으신 분 또한 사용상의 주의사항을 지켜주셔야 합니다.

주의사항을 무시하면 검출기가 손상되어 가스 검출이 부정확해질 수 있습니다.

## 4-2. 설치 지점 주의사항



## 주의

본 기기는 정밀기기입니다. 일부 장소(환경)에서는 검출기가 지정된 성능을 제공하지 않을 수 있으므로 설치 지점의 환경을 확인하고 필요한 경우 적절한 조치를 취하십시오.

검출기는 안전과 방재에 중요한 역할을 하기 때문에 필요한 만큼 적절한 위치에 설치해야 합니다.

가스의 종류와 작업장소에 따라 가스가 새어나오고 잔류하기 쉬운 지점이 다르므로 설치장소와 설치 대수를 신중히 결정하시기 바랍니다.

**진동이나 충격이 있는 장소에 설치하지 마십시오.**

검출기는 민감한 전자 부품으로 구성됩니다. 검출기는 진동이나 충격이 없고 떨어지지 않는 안정된 장소에 설치해야 합니다.

**물, 기름, 약품이 닿는 곳에 설치하지 마십시오.**

설치장소 선정시 물, 기름, 약품이 닿는 장소는 피하여 주십시오.

**작동 온도 범위를 초과하는 장소에 검출기를 설치하지 마십시오.**

검출기는 작동 온도가 유지되고 급격한 변화가 없는 안정된 장소에 설치해야 합니다.

<ATEX/IECEX 사양> -20 ~ +60°C

<TIIS 사양> -20 ~ +53°C

**직사광선이 닿는 장소나 급격한 온도 변화가 있는 장소에 설치하지 마십시오.**

설치장소 선정시 직사광선이나 복사열(고온의 물체에서 방출되는 적외선)이 닿는 장소, 급격한 온도변화가 있는 장소는 피하여 주십시오. 내부의 결로 현상이나 급격한 온도 변화에 검출기가 적응하지 못할 수 있습니다.

**검출기(및 케이블)를 노이즈 소스 장치에서 멀리 두십시오.**

설치 장소 선정 시 고주파/고전압 기기가 있는 곳은 피하여 주십시오.

**검출기를 관리할 수 없는 장소나 검출기 취급에 위험이 있는 장소에는 설치하지 마십시오.**

검출기의 정기 유지보수를 수행해야 합니다.

내부에서 유지보수를 할 때 기계를 정지시켜야 하는 장소, 유지보수를 위해 기계의 일부를 제거해야 하는 장소, 또는 튜브나 랙이 접근을 방해하여 검출기를 제거할 수 없는 장소에는 검출기를 설치하지 마십시오. 고압선 근처 등 관리점검에 위험이 있는 장소에는 설치하지 마십시오.

**적절하게 접지되지 않은 기계에 검출기를 설치하지 마십시오.**

기계설비에 검출기를 설치하기 전에 설비는 적절하게 접지되어야 합니다.

**주위에 다른 가스가 존재하는 장소에 설치하지 마십시오.**

주위에 다른 가스가 존재하는 장소에 검출기를 설치하지 마십시오.

### 4-3. 시스템 설계 시 주의사항



#### 주의

불안정한 전원 공급 및 노이즈로 인해 오작동 또는 오류 알람이 발생할 수 있습니다.

이 섹션의 설명은 검출기를 사용하는 시스템 설계에 반영되어야 합니다.

#### 안정적인 전원 공급

전원 투입 시, 순간 정전 시, 또는 검출기의 외부 출력 및 알람 컨택이 활성화될 수 있습니다. 이러한 경우에는 UPS 를 사용하거나 출력 신호를 수신하는 측에서 적절한 조치를 취하십시오.

검출기는 다음과 같은 전원을 공급받아야 합니다.

전원 공급 전압	24VDC (17 - 26.4VDC): 검출기의 터미널 전압	
순간 정전 허용 시간	최대 10 밀리초 (10ms 이상의 순간 정전에서 복구하려면 검출기를 다시 시작하십시오.)	<u>작업의 예</u> 지속적인 작동 및 활성화를 위해 검출기 외부에 UPS 를 설치하십시오.
기타	전력 부하가 크거나 고주파 노이즈가 있는 전원에는 사용하지 마십시오.	<u>작업의 예</u> 필요한 경우 노이즈 소스를 피하기 위해 라인 필터를 사용하십시오.

**낙뢰 방지 대책 도입**

공장/공장 외부에서 케이블을 설치하거나 공장/공장 외부에서 들어오는 케이블과 동일한 덕트에 내부 케이블을 설치하는 경우 "번개"가 문제를 일으킵니다. 번개는 큰 방출원으로 작용하고 케이블은 수신 안테나 역할을 하기 때문에 케이블에 연결된 장치가 손상될 수 있습니다.  
 낙뢰를 방지할 방법은 없습니다. 금속 도관 또는 지하에 설치된 케이블은 낙뢰로 인한 유도 낙뢰 서지로부터 완전히 보호될 수 없습니다. 낙뢰로 인한 재해를 완전히 제거할 수는 없지만 다음과 같은 보호 조치를 취할 수 있습니다.

번개로부터 보호	<p><u>시설 및 환경의 중요도에 따라 적절한 조치를 취하십시오.</u></p> <ul style="list-style-type: none"> <li>• 피뢰기(케이블 피뢰기)로 보호하십시오.                      (낙뢰로부터 유도된 서지가 케이블을 통해 전달될 수 있으며, 현장 기기 및 중앙 처리 장비 앞에 피뢰기를 설치하여 이를 방지합니다. 피뢰기 사용법은 제조사에 문의하시기 바랍니다.)</li> </ul>
접지	<p>번개 외에도 더 많은 서지 노이즈를 받을 수 있는 원인이 존재합니다. 이러한 노이즈 소스로부터 장치를 보호하려면 장치를 접지해야 합니다.</p>


\* 피뢰기는 현장의 기기를 손상시키는 서지전압을 제거하여 신호를 감쇄시키는 회로를 가지고 있습니다. 피뢰기를 설치하기 전에 제대로 작동하는지 확인하십시오.

**알람 컨택의 올바른 사용**

검출기의 알람 컨택은 외부 버저, 알람 램프 또는 회전 램프를 활성화하는 신호를 전송하는 데 사용됩니다. 검출기를 제어 목적(예: 섀다운 밸브 제어)으로 사용하지 마십시오.

검출기의 알람 컨택 사양은 저항 부하 조건을 기반으로 합니다. 알람 컨택에 유도부하를 사용하면 컨택에서 역기전력이 발생하여 다음과 같은 오차가 발생하기 쉽습니다.

- 릴레이 컨택의 증착, 절연 불량 또는 컨택 불량
- 검출기 내부에서 발생하는 고전압에 의한 전기부품의 손상
- 통제 불능 상태의 CPU 에 의한 비정상 동작



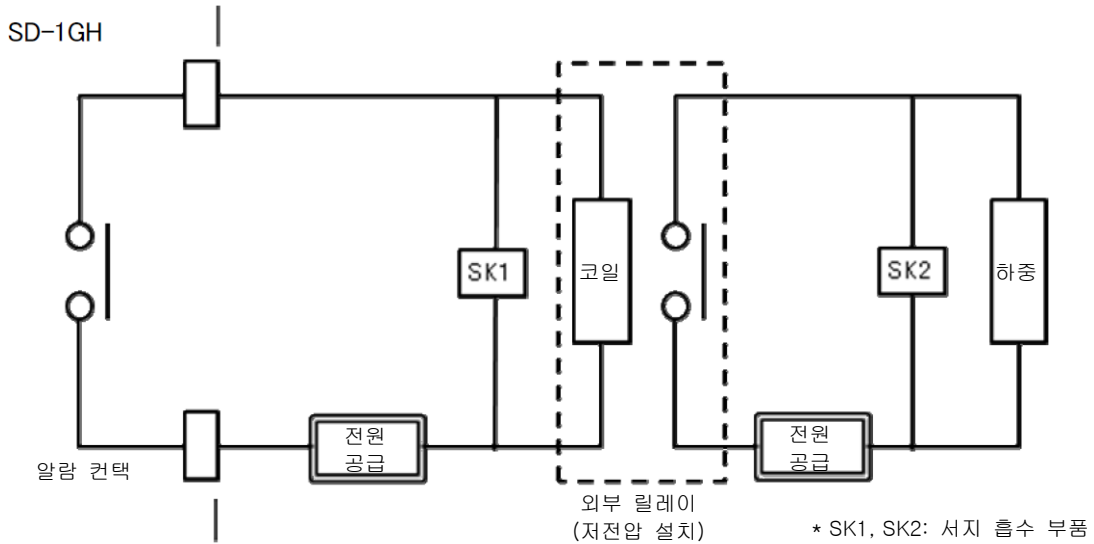
**주의**

- 원칙적으로 검출기의 알람 컨택에서 유도 부하를 활성화하지 마십시오. (특히, 형광등이나 모터를 작동시키기 위해 유도성 부하를 사용하지 마십시오.)
- 유도성 부하가 활성화되면 외부 릴레이(컨택 증폭)로 릴레이합니다. 단, 외부릴레이의 코일도 유도부하를 포함하므로 낮은 전압(100VAC 이하)의 릴레이를 선정하고 CR 회로 등 적절한 서지흡수부로 검출기의 컨택을 보호하여 주십시오.

부하가 활성화되면 다음 정보를 참조하여 검출기의 작동을 안정화하고 알람 컨택을 보호하기 위해 적절한 조치를 취해야 합니다.

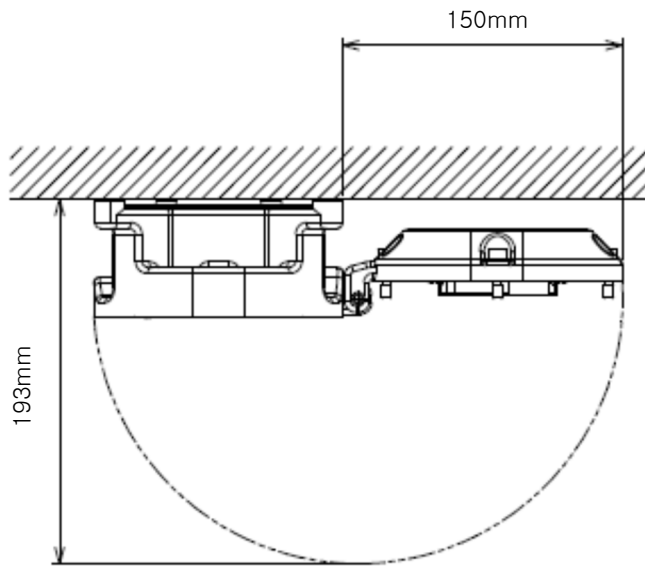
- 100VAC 이하의 낮은 전압에서 외부 릴레이로 릴레이(컨택 증폭)하십시오. 동시에 외부 릴레이에는 사양에 맞는 서지 흡수부 SK1 을 부착해야 합니다.
- 또한 필요한 경우 외부 릴레이의 부하측에 서지 흡수부 SK2 를 부착해야 합니다.
- 특정 부하 조건에서는 서지 흡수 부품을 컨택에 부착하는 것이 좋습니다. 부하가 어떻게 작동하는지 확인하여 적절한 위치에 부착해야 합니다.





## 4-4. 설치 방법

<설치 치수와 유지보수 공간>



검출기를 설치하려면 다음 설치 요구 사항을 충족해야 합니다.

- 4 개의 M5 나사를 사용하여 검출기를 벽 및 기타에 부착합니다.



### 주의

검출기를 관리할 수 없는 장소나 검출기 취급에 위험이 있는 장소에는 설치하지 마십시오.

검출기의 정기 유지보수를 수행해야 합니다.

내부에서 유지보수를 할 때 기계를 정지시켜야 하는 장소, 유지보수를 위해 기계의 일부를 제거해야 하는 장소, 또는 튜브나 랙이 접근을 방해하여 검출기를 제거할 수 없는 장소에는 검출기를 설치하지 마십시오. 고압선 근처 등 관리점검에 위험이 있는 장소에는 설치하지 마십시오.

## 4-5. 배선 방법



### 주의

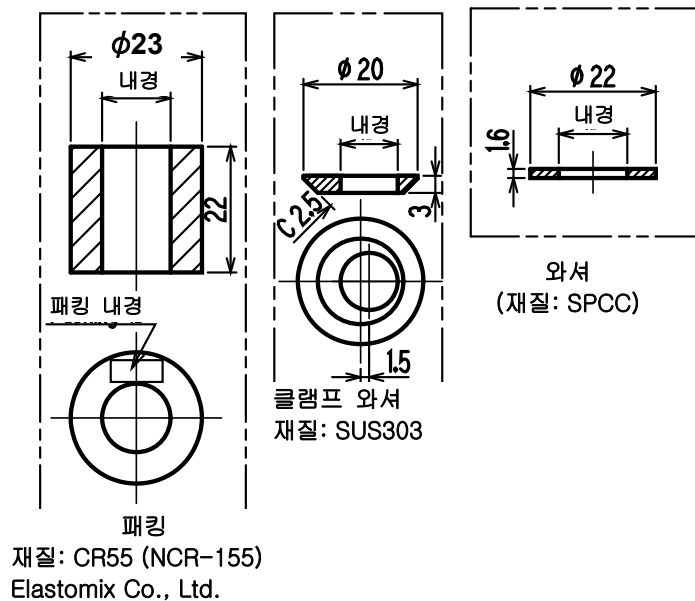
- 배선 시 내부 전자회로가 손상되지 않도록 주의하십시오. 또한 (무게) 케이블을 설치할 때 검출기에 스트레스가 가해지지 않도록 주의하십시오.
- 전원 케이블 및 신호 케이블은 모터 전원 케이블 등과 함께 설치하지 마십시오. 이러한 케이블을 부득이한 이유로 함께 설치해야 하는 경우에는 전원 케이블과 신호 케이블이 금속 도관으로 보호되어야 합니다. 도관은 접지 회로에 연결해야 합니다.
- 연선을 사용하는 경우에는 전선이 서로 닿지 않도록 하십시오.
- 전용 핸들링 레버를 사용하여 배선하십시오.
- 적절한 케이블을 사용하여 배선하십시오.

### <권장 케이블>

3 선식(컨택 미사용시)	CVVS1.25sq - 3 코어
5 선식(컨택 사용 시)	CVVS1.25sq - 5 코어

### <부품의 외부 도체 인입 길이표>

케이블 전체 외경(mm)	고무 씌 내경(mm)	와셔 이너 직경(mm)	클램프 내경(mm)
Φ9.6 에서 Φ10.5 미만	Φ11	Φ12	Φ10.8
Φ10.5 에서 Φ11.5 미만	Φ12	Φ12	Φ11.8
Φ11.5 에서 Φ12.5 미만	Φ13	Φ14	Φ12.8
Φ12.5 에서 Φ13.0 미만	Φ13.5	Φ14	Φ13.8

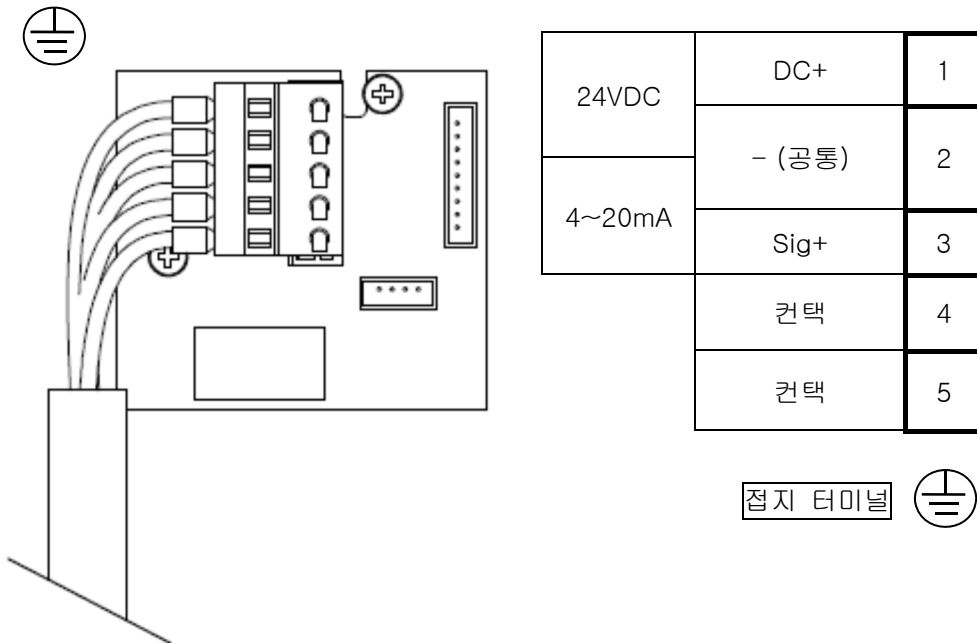


**참고**

- 다음 표는 케이블의 전체 외경을 나타낸 것입니다. 참고용으로 사용하십시오.  
전체 외경은 제조사마다 조금씩 다르기 때문에 반드시 세부사항을 확인해야 합니다.

코어 수	CVV 1.25sq	CVV 2sq	CVVS 1.25sq	CVVS 2sq
2	Φ9.5	Φ10.5	Φ10.0	Φ11.0
3	Φ10.0	Φ11.0	Φ10.5	Φ11.5
4	Φ10.5	Φ11.5	Φ11.0	Φ12.0
5	Φ11.5	Φ12.5	Φ12.0	Φ13.0
6	Φ12.5	Φ13.5	Φ13.0	Φ14.0

<터미널 플레이트의 형태>



<터미널 플레이트 사양>

터미널 플레이트 사양

- 정격 전압: 250VAC
- 정격 전류: 12A 단, 사용하는 케이블에 따라 다릅니다.

연결 조건

- 케이블: 0.25 - 2.5mm<sup>2</sup>
- 비피복 와이어 길이: 8 - 9mm
- 연결 도구: 전용 핸들링 레버(부속품) 또는 드라이버(가장자리 3.5 x 0.5mm)

**!** **주의**

전선 절연체가 벗겨질 때 지정된 비피복 와이어 길이를 준수해야 합니다.  
 비피복 와이어 길이가 짧은 관계로 전선을 잘못 고정하면 결함 있는 전기 전도 또는 가열 불량 발생할 수 있습니다.  
 비피복 와이어 길이가 짧아서 전선 절연이 발생하면 결함 있는 전기 전도나 발열의 원인이 됩니다.  
 비피복 와이어 길이가 길어 전선이 노출되면 절연 불량이나 합선이 발생할 수 있습니다.  
 단선되지 않도록 주의하십시오. 터미널에 삽입할 때 단선되면 절연불량 및 발열의 원인이 됩니다.

- 호환되는 바 터미널
- 바 터미널의 경우 다음 항목을 사용할 수 있습니다.
- 바 터미널(페룰): 모델 216 시리즈(WAGO 제조)
  - 크리핑 도구: VarioCrimp 모델 4(206-204)(WAGO 제조)

**!** **주의**

지정된 모델의 바 터미널을 사용해야 합니다. 다른 바 터미널을 사용하면 성능 보증이 무효화됩니다.

**<터미널 플레이트 연결 방법>**

커넥터에 케이블을 연결할 때는 전용 레버 또는 일자 드라이버를 사용하여 아래와 같이 하십시오.

**!** **주의**

올바른 도구를 사용해야 합니다.  
 원칙적으로 하나의 배선 구멍에 하나의 전선을 연결할 수 있습니다.  
 와이어가 실수로 드라이버 슬롯에 삽입되면 전도성 부품에 접촉하지 않습니다. 결함 있는 전기 전도나 발열의 원인이 됩니다.  
 와이어가 실수로 스프링 아래에 삽입되면 전도성 부분과 접촉하지 않습니다. 결함 있는 전기 전도나 발열의 원인이 됩니다.

**참고**

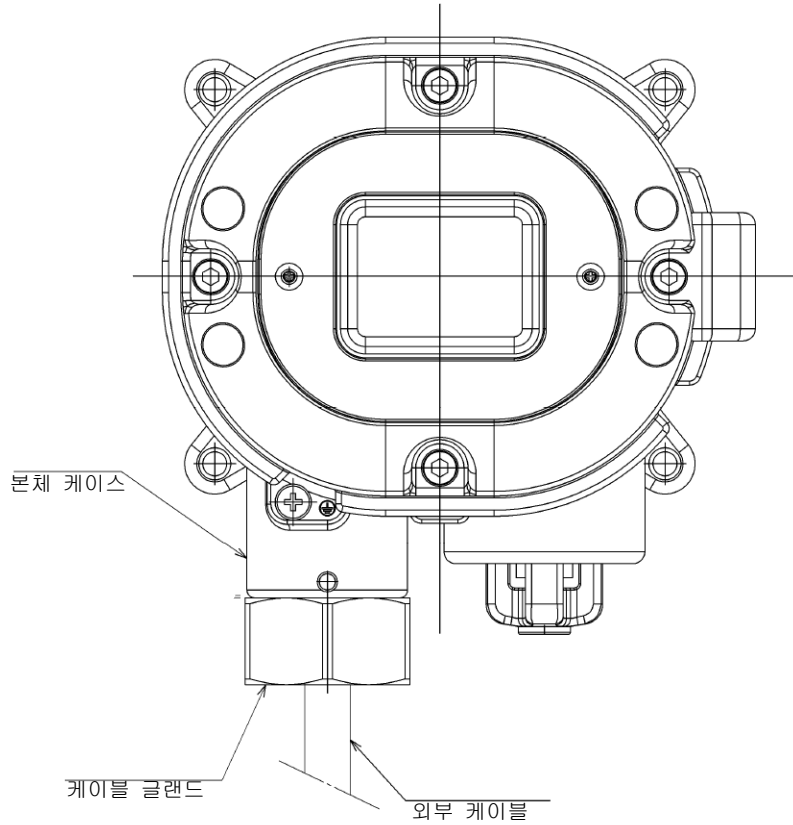
**<지정 핸들링 레버 사용 방법>**

레버를 손가락으로 밀어 내부의 스프링을 내립니다.

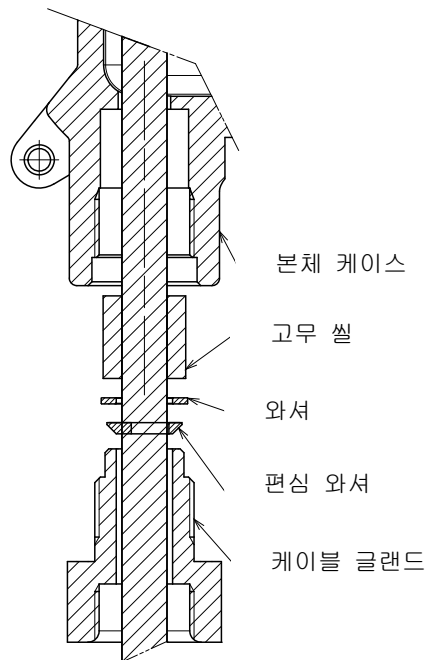
레버를 누른 상태에서 와이어를 가장 깊은 지점에 도달할 때까지 (동근) 배선 구멍에 삽입하십시오. 레버를 놓으면 와이어가 고정됩니다.

와이어가 단단히 연결되었는지 확인하려면 와이어를 부드럽게 잡아 당깁니다.  
 (전선을 세게 당기지 마십시오.)

<외부 케이블 장착>



아래 그림과 같이 케이블 글랜드, 편심 와셔, 와셔, 고무 씬의 순서로 부품을 케이블에 결합하고 케이블을 본체에 연결한 후 케이블 글랜드를 나사로 조여 고무 씬을 조입니다.



- 케이블 글랜드 및 씬 플러그의 조임 토크는 40N·m 이상으로 하십시오.
- 케이블 글랜드를 조이기 어려운 경우 나사 부분에 그리스를 바르고 공구로 조여 주십시오.

<접지>

외부 터미널을 사용하여 검출기를 접지 터미널(⊕)에 연결하십시오.

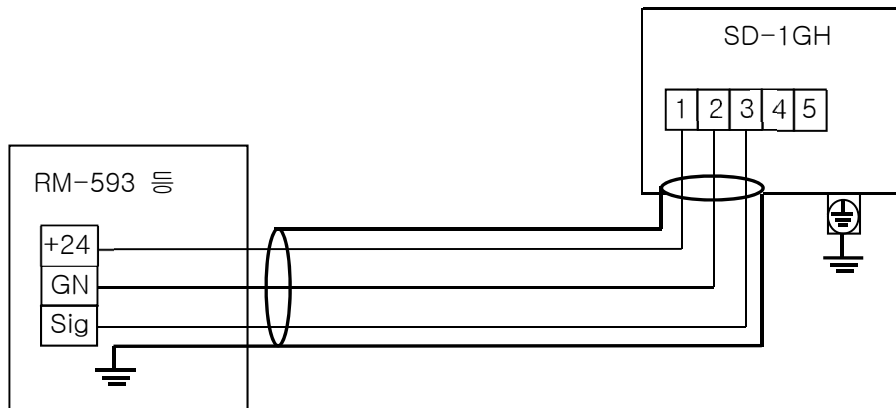


**경고**

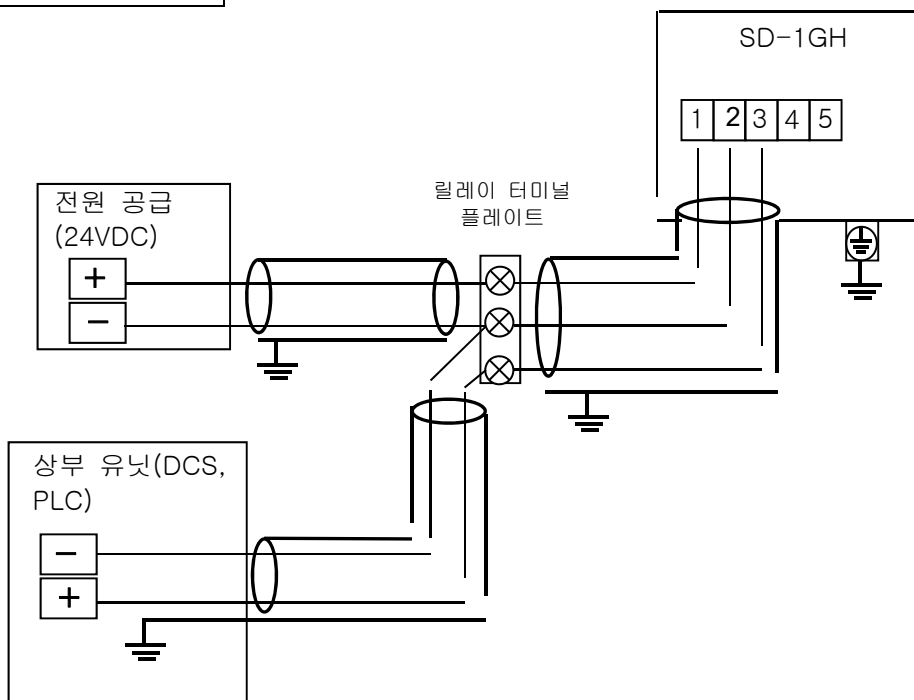
- 검출기를 켜기 전에 접지 터미널에 연결하는 것을 잊지 마십시오.
- 검출기의 안정적인 동작과 안전을 위해 반드시 접지 터미널에 연결해야 합니다. 접지선을 가스관에 연결하지 마십시오.
- 접지는 D형 접지(접지저항 100Ω 이하)로 하여야 합니다.
- 접지선은 케이블 러그를 사용하여 헐거워지거나 꼬이지 않고 안전하게 접지 터미널에 연결하십시오.
- 접지 터미널을 지면에 연결할 때는 링 터미널을 사용해야 하며 단면적이 4mm<sup>2</sup> 이상의 외부 접지선을 사용하십시오.

<배선 예시>

표시기에 연결



상위 유닛 연결(DCS, PLC)



5

# 작동 방법

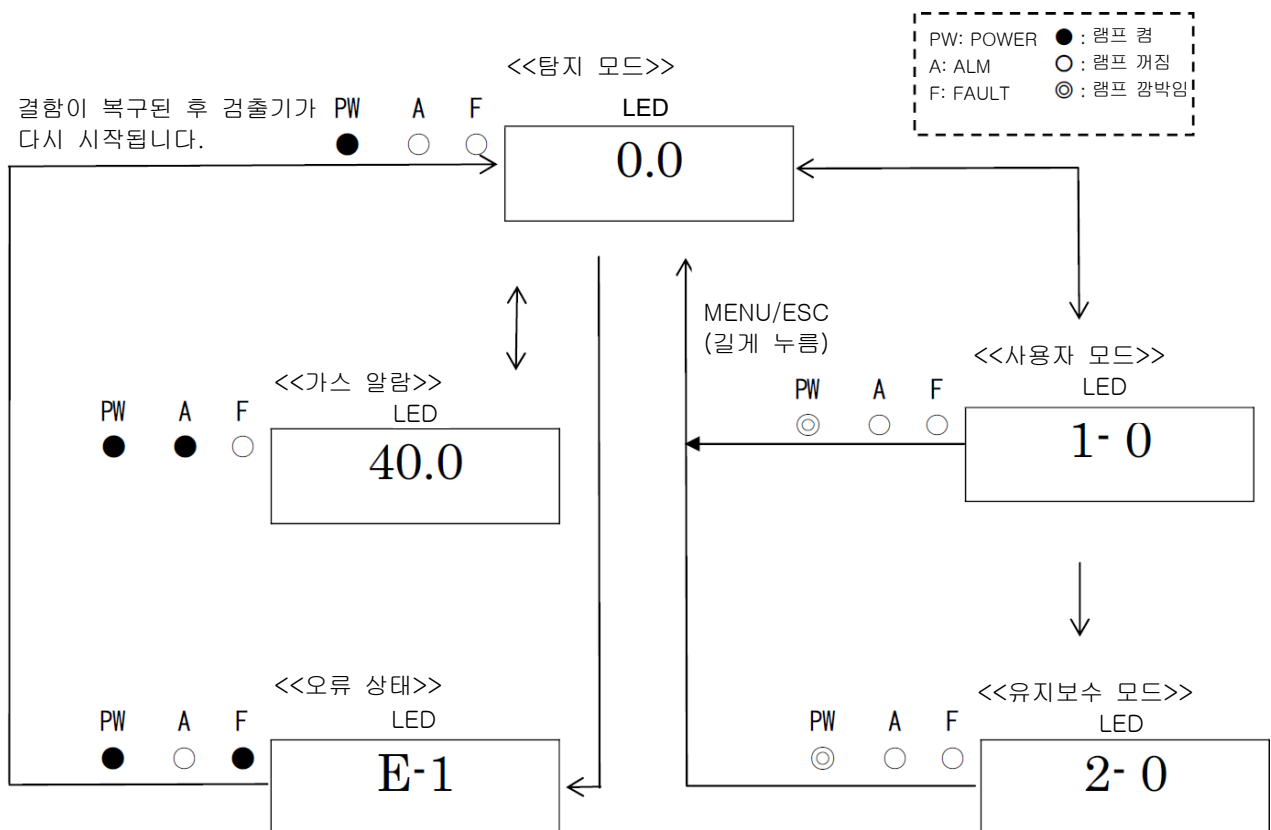
## 5-1. 시동 준비


전원을 공급하기 전에 다음 주의사항을 읽고 이해하십시오. 아래의 주의사항을 무시하면 감전이 발생하거나 검출기가 손상될 수 있습니다.

- 검출기를 접지 회로에 연결합니다.
- 배선이 외부 기기와 제대로 연결되어 있는지 확인하십시오.
- 전원 공급 전압이 사양에 맞는지 확인하십시오.
- 조정 중에는 외부 컨택이 활성화될 수 있으므로 활성화된 컨택이 외부 장치에 영향을 미치지 않도록 조치하십시오.

## 5-2. 기본 운영 절차


일반적으로 탐지 모드는 정상 작동에 사용됩니다. (검지 모드는 전원을 켜 후 활성화됩니다.)



 **경고**  
 알람이 활성화된 상태에서 검출기가 탐지 모드에서 다른 모드로 전환되면 알람이 재설정됩니다.

### 5-3. 검출기 시작 방법

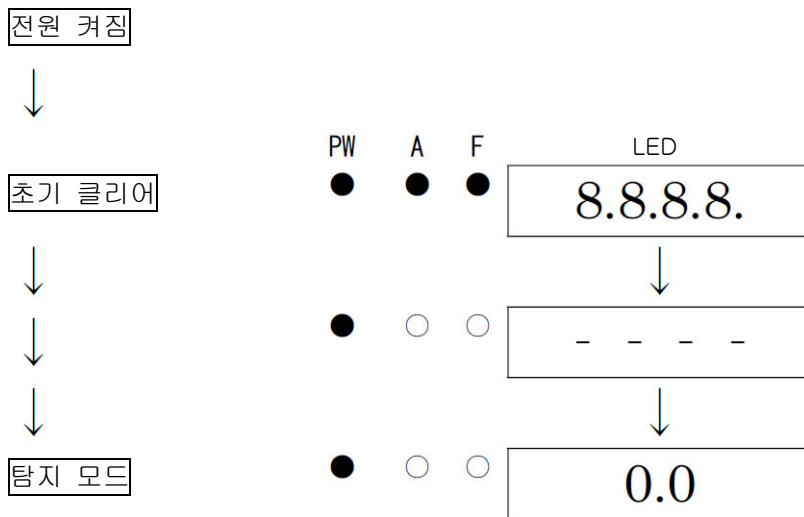
- 검출기에 전원(24VDC)을 공급하기 전에 검출기가 제대로 설치되었는지 확인하십시오.
- 검출기에 전원(24VDC)을 공급합니다(검출기를 켭니다).
- 검출기가 시동을 완료하면 곧바로 탐지 모드로 들어갑니다.

 **주의**

- 처음의 초기 클리어 중에는 검출기를 끄지 마십시오. 검출기는 초기 클리어 동안 내부 메모리를 읽고 있습니다.
- 검출기를 새로 설치하거나 센서를 교체하는 경우 검출기를 켜 후 센서의 종류에 따라 지정된 시간 동안 센서를 워밍업해야 합니다.
- 워밍업이 완료되면 가스 보정을 수행하십시오.

#### 참고

<<시동 작동 절차>> (검출기의 시스템 점검 및 알람 해제를 위해 약 25 초)  
 전원 켜기 -> 초기 클리어(약 25 초) -> 탐지 모드






**참고**

검출기에 사용되는 반도체 센서는 전원 공급 후 지정된 워밍업(전원에 연결된) 시간 동안 워밍업해야 합니다. 필요한 워밍업(전원) 시간은 센서의 전원이 꺼져 있던 시간에 따라 다릅니다. 아래 표에 표시된 시간을 준수해야 합니다.

전원이 꺼진 시간	워밍업(전원) 시간에 대한 지침
24 시간 이하	4 시간 이상
72 시간 이하	24 시간 이상
10 일 이하	2 일 이상
1 개월 미만	7 일 이상
3 개월 미만	14 일 이상
3 개월 이상	1 개월 이상

## 5-4. 모드

각 모드에 대한 자세한 내용은 다음과 같습니다.



**주의**

- 필요하지 않은 경우 설정을 변경하지 마십시오. 사양에 대한 이해 없이 설정을 변경하면 오작동의 원인이 됩니다.

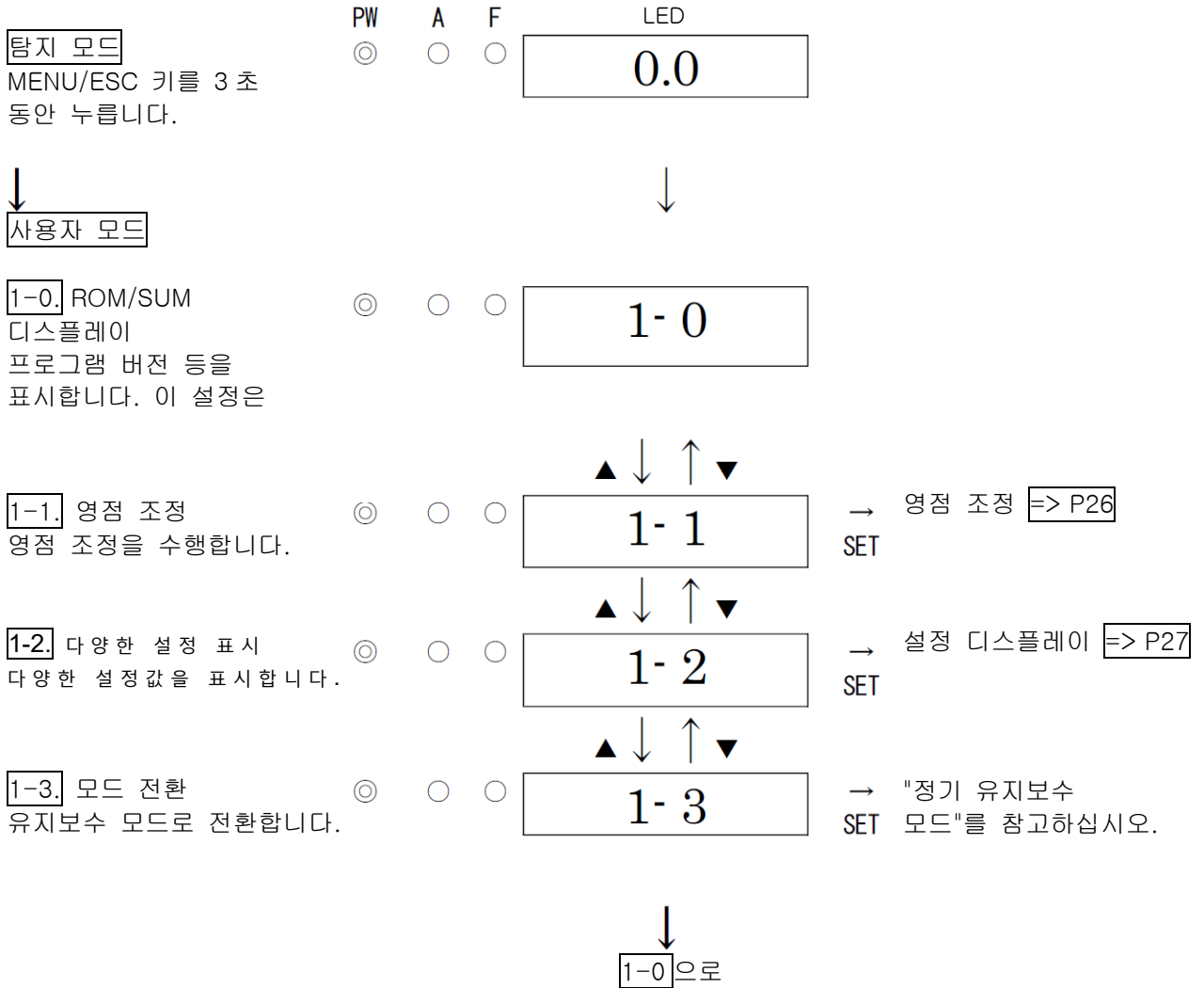
모드	항목	LED 디스플레이	세부 내용
탐지 모드		가스 농도	상태
유지보수 모드(사용자 모드)	ROM/SUM 디스플레이	1-0	프로그램 버전 등을 표시합니다. 이 설정은 일반적으로는 사용하지 않습니다.
	영점 조정	1-1	영점 조정을 수행합니다.
	설정 디스플레이	1-2	다양한 설정값을 표시합니다.
	유지보수 모드로 전환	1-3	정기 유지보수 모드로 전환합니다.
유지보수 모드(정기 유지보수 모드)	테스트 모드	2-0	다양한 테스트를 수행합니다. 2-0.0 가스 테스트 2-0.1 알람 테스트 2-0.2 장애 테스트 2-0.3 LED 테스트 2-0.4 메모리 테스트
	영점 조정	2-1	영점 조정을 수행합니다.
	범위 조정	2-2	범위 조정을 실행합니다.
	영점/범위 초기화	2-3	영점/범위 값을 초기화합니다.
	환경 설정	2-4	다양한 환경 설정에 사용됩니다. 2-4.0 센서 전원 공급 ON/OFF 2-4.1 INHIBIT 설정 2-4.2 알람 설정값 설정 2-4.3 알람 지연 시간 설정 2-4.4 알람 패턴 설정 2-4.5 제로 억제 패턴 설정 2-4.6 제로 억제 값 설정 2-4.7 알람 컨택 사양 설정 2-4.8 가압/탈에너지 컨택 설정 2-4.9 제로 팔로워 선택 2-4.A 유지보수 모드 외부 출력 설정 2-4.B 외부 출력 조정 2-4.C 알람 테스트 외부 출력 설정 2-4.D 센서 동작 시작 설정 2-4.E 암호 설정 2-4.F 센서 오류 알람 패턴 설정 2-4.H LOAD 전압 조정
	디스플레이	2-5	다양한 전기 설정을 표시합니다. 이 설정은 일반적으로는 사용하지 않습니다.
	공장 모드로 전환	2-6	사용안함.
	사용자 모드로 전환	2-7	사용자 모드로 돌아옵니다.

## 5-5. 사용자 모드




### 경고

조정이 완료되면 MENU/ESC 키를 눌러 탐지 모드로 돌아갑니다.  
(검출기가 사용자 모드로 유지되면 10 시간 후에 자동으로 탐지 모드로 복귀합니다.)



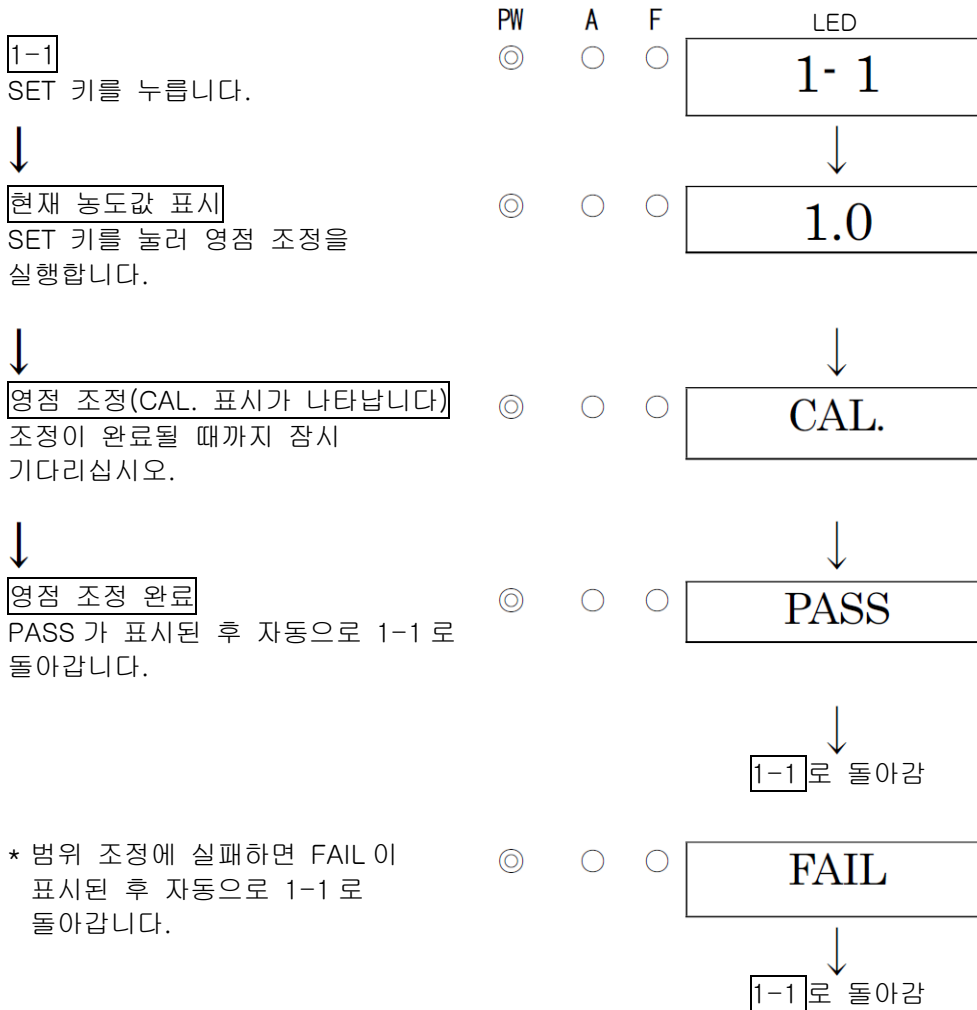
### <영점 조정"1-1">

영점 조정을 수행할 때 사용합니다.



**경고**

가스 보정을 할 때는 반드시 영점 조정과 범위 조정을 모두 실시하십시오. 영점 조정과 범위 조정을 이 순서로 실행합니다. 잘못된 순서로 수행하거나 둘 중 하나만 수행하면 정확한 가스 검출을 보장할 수 없습니다.

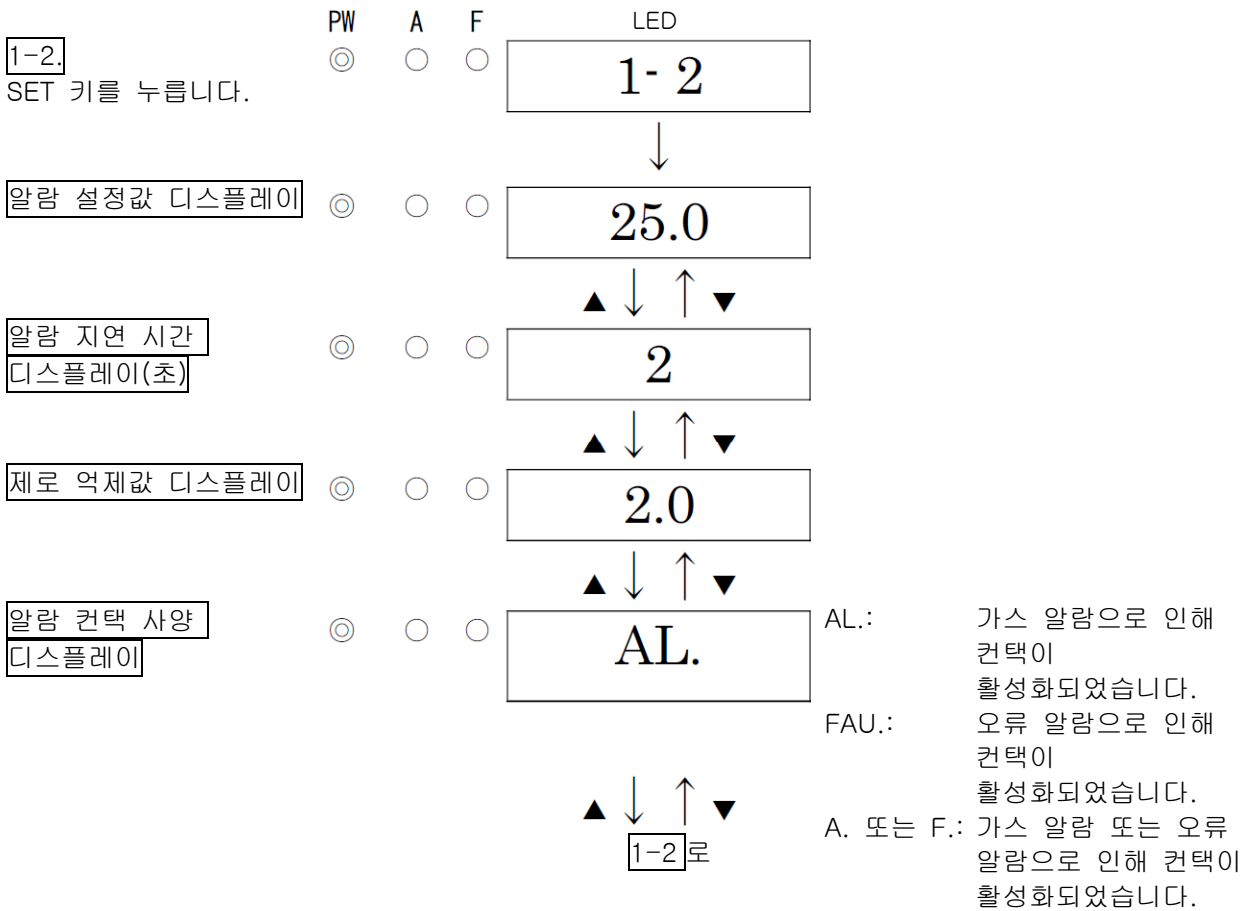


#### 참고

- 조정값이 영점 부근에서 크게 변동하여 영점 조정에 실패한 경우 PASS 가 아닌 FAIL 이 표시된 후 1-1 로 돌아갑니다. 이렇게 된 경우 영점 조정이 완료되지 않았습니다.


### <설정 디스플레이 “1-2”>

다양한 설정값을 표시합니다.



## 5-6. 종료 방법

검출기를 끄려면 검출기의 전원(24VDC)을 끄십시오.



**경고**

- 검출기가 꺼지면 상위(중앙) 시스템에서 알람이 발동될 수 있습니다.
- 검출기를 끄기 전에 상위(중앙) 시스템의 INHIBIT(스킵점)가 활성화되어야 합니다. 검출기의 외부출력터미널 또는 외부컨택 출력 터미널에 연결된 기기들의 동작을 확인하여 전원을 꺼도 괜찮은지 여부를 결정합니다.
- 알람 컨택이 가압되고(옵션) 검출기가 "OFF"되면 활성화됩니다.

## 6

## 작동 및 기능

## 6-1. 가스 알람 활성화

가스 알람: 검출된 가스의 농도가 알람 설정값에 도달하거나 초과할 때 발동됩니다. <<자동 재설정>>

## 참고

알람 설정값은 공장에서 설정됩니다. 알람 지연 시간(표준: 2 초)은 검출기에서 오작동을 방지하기 위해 작동하지만 필요하지 않은 경우 해제할 수 있습니다.

## &lt;디스플레이 조작&gt;

## 가스 농도 디스플레이

검지 범위 초과(초과 스케일)일 경우 LED 에 "nnnn"가 표시됩니다.

## 전원 표시등(POWER: 초록색)

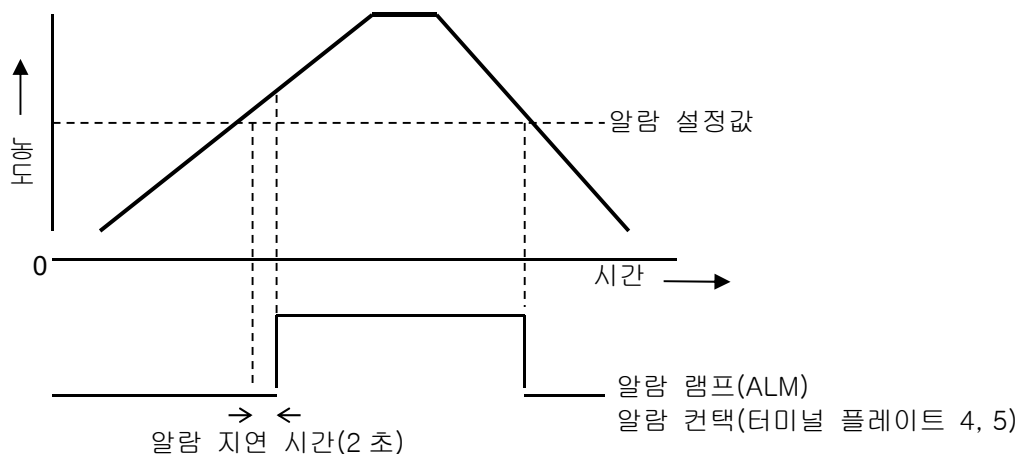
작동 중에는 계속 켜집니다.

## 알람 표시등(ALM: 빨간색)

알람 설정값에 도달하거나 초과하면 켜집니다.

## &lt;컨택 활성화&gt;

가스 농도가 알람 설정값에 도달하거나 초과하면 컨택이 활성화됩니다. (알람 사용시에만)  
가스 농도가 알람 설정값 미만으로 내려가면 컨택 활성화가 자동으로 리셋됩니다.



## <가스 알람에 대한 응답>

**가스 농도값이 알람 설정값을 초과합니다.**

가스 알람이 울리면 가스 알람 관리 규칙에 따라 조치를 취하십시오.

일반적으로는 다음 조치를 취하게 됩니다.

- 검출기의 판독값을 확인합니다.

### 참고

가스 누출이 일시적인 경우 검사하는 순간 판독값이 이미 떨어졌을 수 있습니다. 또한, 가스가 아니라 소음 또는 기타 부수적 영향으로 알람이 발동되었다면 판독값이 이미 떨어졌을 수 있습니다.

- 가스 알람 관리 규칙에 따라 안전을 위해 누구도 검출 구역에 접근해서는 안됩니다.
- 가스 농도 디스플레이가 계속 표시되면 가스의 메인 밸브를 닫고 가스 농도 판독값이 떨어졌는지 확인하십시오.
- 잔류 가능성이 있는 가스로 인한 위험을 피하기 위해 보호 장구를 갖춘 가스 누출 지점에 접근하고 휴대용 가스 검출기를 사용하여 가스 잔류 여부를 확인하십시오.
- 현장에 위험이 없는지 확인하고 가스 누출을 해결하기 위한 조치를 취하십시오.

## 6-2. 오류 알람 활성화

검출기가 이상을 검출하면 오류 알람이 트리거됩니다. 오류 알람이 트리거된 후 오류 램프(노란색)가 켜지고 LED에 오류 메시지가 표시됩니다. 원인을 파악하고 적절한 조치를 취하십시오.

검출기의 오류가 성공적으로 해결되고 나면 전원을 켜 직후와 같은 통상적인 프로세스로 재시작합니다(초기 클리어).

검출기에 문제가 있고 반복적으로 오작동하는 경우 즉시 RIKEN KEIKI에 문의하십시오.

### 참고

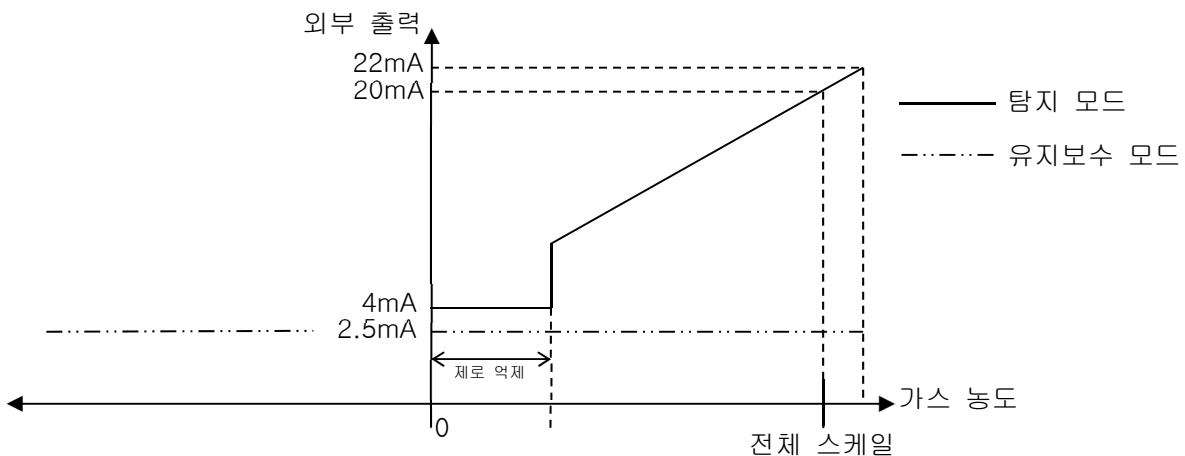
오작동(오류 메시지)에 대한 정보는 "9. 문제 해결"을 확인하십시오.

### 6-3. 외부 출력 작업

신호 전송 시스템		전기 전류 전송(비절연) 4 - 20mA
전송 경로		CVWS
전송 거리		CVWS 1.25sq: 최대 1km
연결 부하 저항		300Ω 이하
1	탐지 모드(알람 없음)	4 - 20mA(농도 출력)
2	탐지 모드(가스 알람)	4 - 20mA(농도 출력)
3	초기 클리어	섹션 4의 설정에 따라 다릅니다. 2.5mA 설정: 2.5mA 4mA, HOLD, 4 - 20mA 설정: 4mA
4	유지보수 모드	2.5mA 설정: 2.5mA 4mA 설정: 4mA HOLD 설정: 이전 값 유지 4 - 20mA 설정: 4 - 20mA(농도 출력)
5	알람 테스트	출력 ON 설정: 4 - 20mA(농도 출력) 출력 OFF 설정: 4mA
6	오류 알람	0.5mA (고정)
7	INHIBIT	섹션 4의 설정에 따라 다릅니다. 2.5mA 설정: 2.5mA 4mA, HOLD, 4 - 20mA 설정: 4mA
8	꺼짐	0mA

#### 가스 농도 및 외부 출력의 예

4 - 20mA 사양  
(유지보수 출력: 2.5mA 설정)



**⚠ 주의**

- 4 - 20mA 출력이 이미 조정되어 있습니다. 초과 스케일인 경우 22mA를 초과하는 값으로는 출력되지 않습니다.
- INHIBIT 또는 초기 클리어중 출력은 유지보수 모드의 4 - 20mA 출력 설정을 기반으로 합니다. 특히, 검출기를 켜거나 사양을 변경하는 경우에는 출력 설정이 4~20mA로 맞춰져 있음을 유의하여 주십시오. 검출기의 작동 방식에 대한 이해가 필요하며 유사시 조치를 취하여 신호를 수신하는 측에서 오류 알람을 구분할 수 있도록 준비해야 합니다.

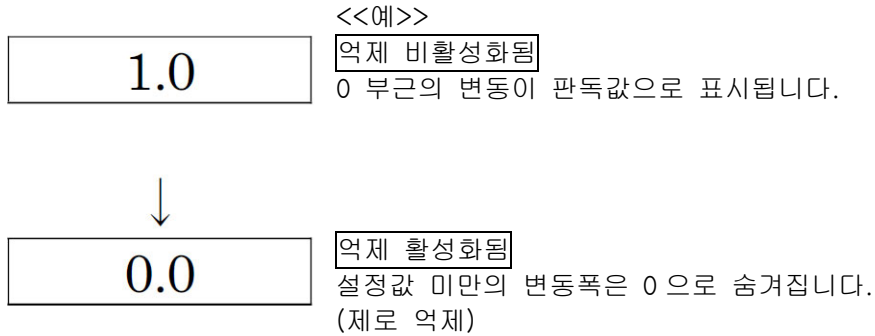


## 6-4. 기타 기능

### <억제 기능>

검출기에 사용되는 센서는 환경 변화(온도, 습도 등의 특성) 또는 간섭 가스(간섭 특성)의 영향을 적지 않게 받으며, 이는 판독값에 영향을 미칩니다. 따라서 정상적인 환경에서도 판독값이 0 부근에서 오르내릴 수 있습니다.

이 기능을 사용하면 가스 알람체계에 영향을 주지 않는, 환경 조건이나 간섭 가스로 인해 0 근처에서 변동하는 값을 무시할 수 있도록 해줍니다. 이 기능은 설정값 미만의 0 근처 판독값 변동을 숨기는(억제하는) 방식으로 작동합니다.



### 참고

- 출고 시 억제 기능이 설정되어 있습니다. 표준 설정값은 10%FS 입니다.
- 유지보수 모드에서는 이 기능을 무효화되며 설정값 이하의 판독값의 변동도 표시됩니다.



### 주의

판독값이 0 보다 작은 경우에도 10% FS 억제 기능으로 억제됩니다.  
 0 미만인면서 10% FS 범위 내의 판독값은 “-0.0”으로 표시되며 이 경우 정확한 가스 검출을 방해할 수 있으므로 영점 조정과 범위 조정을 수행해야 합니다.

## 7

## 유지보수

이 검출기는 안전을 위한 중요한 도구입니다.  
검출기의 성능을 유지하고 안전에 대한 신뢰성을 높이기 위해 정기 유지보수 실시하십시오.

## 7-1. 유지보수 간격 및 항목

- 일일 유지보수: 작업을 시작하기 전에 유지보수를 수행하십시오.
- 월간 유지보수: 월 1 회 알람 회로의 유지보수(알람 테스트)를 수행하십시오.
- 정기 유지보수: 6 개월에 1 회 이상 유지보수를 실시하여 안전장치로서의 성능을 유지하십시오.

유지보수 항목	유지보수 내용	일일 유지보수	월간 유지보수	정기 유지보수
전원 확인	전원 램프가 켜져 있는지 확인하십시오.	○	○	○
농도 디스플레이 확인	농도 디스플레이 값이 0 인지 확인하십시오. 판독값이 잘못된 경우에는 주위에 다른 가스가 없는지 확인한 후 영점 조정 및 범위 조정을 수행하십시오.	○	○	○
알람 테스트	알람 테스트 기능을 사용하여 알람 회로를 점검하십시오.	-	○	○
범위 조정	보정 가스를 사용하여 범위 조정을 수행합니다.	-	-	○
가스 알람 확인	보정 가스를 사용하여 가스 알람을 확인하십시오.	-	-	○

## <유지보수 서비스>

- 당사는 범위 조정, 기타 조정 및 유지보수를 포함한 정기 유지보수 서비스를 제공합니다.  
보정용 가스를 제조하려면 지정된 농도의 가스 실린더 및 가스 샘플링 백과 같은 전용 도구를 사용해야 합니다.  
당사의 자격을 갖춘 서비스 엔지니어는 기타 제품을 포함하여 당사의 서비스에 사용되는 전용 도구에 대한 전문 지식과 지식을 갖추고 있습니다. 검출기의 안전한 작동을 유지하기 위해 당사의 유지보수 서비스를 이용하십시오.
- 다음은 전반적인 유지보수 서비스입니다. 자세한 내용은 RIKEN KEIKI 에 문의하십시오.

### 주요 서비스

전원 확인	:	전원 공급 전압을 확인합니다. 전원 램프가 켜져 있는지 확인합니다. (시스템에서 관련 포인트를 식별할 수 있는지 확인합니다.) (UPS(무정전 전원 공급 장치) 사용 시 UPS 로 동작 확인)
농도 디스플레이 확인	:	제로 가스를 이용하여 농도 디스플레이 값이 0(또는 산소 결핍 측정기에서 20.9vol%)인지 확인합니다. 판독값이 잘못된 경우 영점 조정(신선 공기 조정)을 수행합니다.
유속 확인	:	유속 표시기를 확인하여 이상을 찾습니다. 외부 유량계를 이용하여 유속을 확인하여 검출기의 유속 표시기의 정확성을 확인합니다. 유속이 잘못된 경우 유속 조정을 수행합니다.
필터 점검	:	먼지 필터에 먼지나 막힘이 있는지 확인합니다. 더럽거나 막힌 먼지 필터를 교체합니다.
알람 테스트	:	알람 테스트 기능을 사용하여 알람 회로를 검사합니다. <ul style="list-style-type: none"> <li>• 알람 램프를 확인합니다. (ALM1 및 ALM2 의 각 활성화를 확인합니다.)</li> <li>• 외부 알람을 확인합니다. (버저 등 외부 알람의 활성화 여부를 확인합니다.)</li> </ul>
범위 조정	:	보정 가스를 사용하여 범위 조정을 수행합니다.
가스 알람 확인	:	보정용 가스를 이용하여 가스 알람을 확인합니다. <ul style="list-style-type: none"> <li>• 알람을 확인합니다. (알람 설정값에 도달하면 알람 활성화를 확인합니다.)</li> <li>• 지연 시간을 확인합니다. (알람이 발생할 때까지 지연되는 시간을 확인합니다.)</li> <li>• 알람 램프를 확인합니다. (ALM1 및 ALM2 의 각 활성화를 확인합니다.)</li> <li>• 외부 알람을 확인합니다. (버저, 리셋 신호 등 외부 알람 발생 여부 확인)</li> </ul>
검출기 청소 및 수리 (시각적 진단)	:	검출기의 표면, 커버 또는 내부 부품의 먼지 또는 손상을 확인하고 이러한 부품을 청소 및 수리합니다. 금이 가거나 손상된 부품을 교체합니다.
작동 확인	:	키를 사용하여 기능 및 매개변수의 작동을 확인합니다.
소모품 교체	:	센서, 필터, 펌프 등의 소모품을 교체합니다.

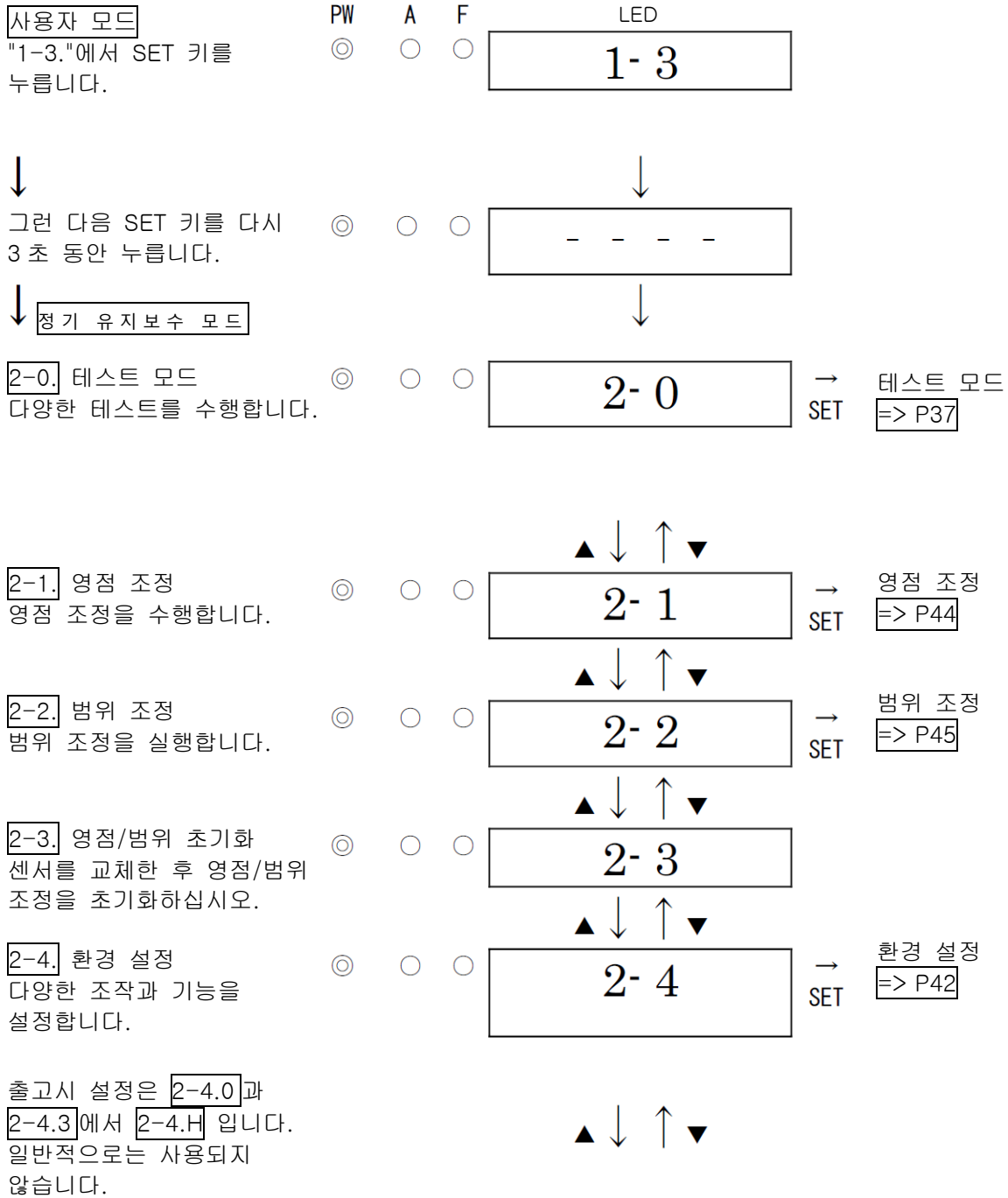
## 7-2. 정기 유지보수 모드



### 경고

조정이 완료되면 MENU/ESC 키를 눌러 탐지 모드로 돌아갑니다.  
(검출기가 정기 유지보수 모드로 유지되면 10 시간 후에 자동으로 탐지 모드로 복귀합니다.)

모드	항목	LED 디스플레이	세부 내용
유지보수 모드(정기 유지보수 모드)	테스트 모드	2-0	다양한 테스트를 수행합니다. 2-0.0 가스 테스트 2-0.1 알람 테스트 2-0.2 장애 테스트 2-0.3 LED 테스트 2-0.4 메모리 테스트
	영점 조정	2-1	영점 조정을 수행합니다.
	범위 조정	2-2	범위 조정을 실행합니다.
	영점/범위 초기화	2-3	영점/범위 값을 초기화합니다.
	환경 설정	2-4	다양한 환경 설정에 사용됩니다. 2-4.0 센서 전원 공급 ON/OFF 2-4.1 INHIBIT 설정 2-4.2 알람 설정값 설정 2-4.3 알람 지연 시간 설정 2-4.4 알람 패턴 설정 2-4.5 제로 억제 패턴 설정 2-4.6 제로 억제 값 설정 2-4.7 알람 컨택 사양 설정 2-4.8 가압/탈에너지 컨택 설정 2-4.9 제로 팔로워 선택 2-4.A 유지보수 모드 외부 출력 설정 2-4.B 외부 출력 조정 2-4.C 알람 테스트 외부 출력 설정 2-4.D 센서 동작 시작 설정 2-4.E 암호 설정 2-4.F 센서 오류 알람 패턴 설정 2-4.H LOAD 전압 조정
	디스플레이	2-5	다양한 전기 설정을 표시합니다. 이 설정은 일반적으로는 사용하지 않습니다.
	공장 모드로 전환	2-6	사용안함.
	사용자 모드로 전환	2-7	사용자 모드로 돌아갑니다.



**2-5.** 다양한 전기 설정 표시     
 다양한 전기 설정을 표시합니다. 이것은 사용자가 사용하지 않습니다.

2-5

▲ ↓ ↑ ▼

**2-6.**     
 공장 모드로 들어갑니다. 이것은 사용자가 사용하지 않습니다.

2-6

▲ ↓ ↑ ▼

**2-7.**     
 사용자 모드로 돌아갑니다.

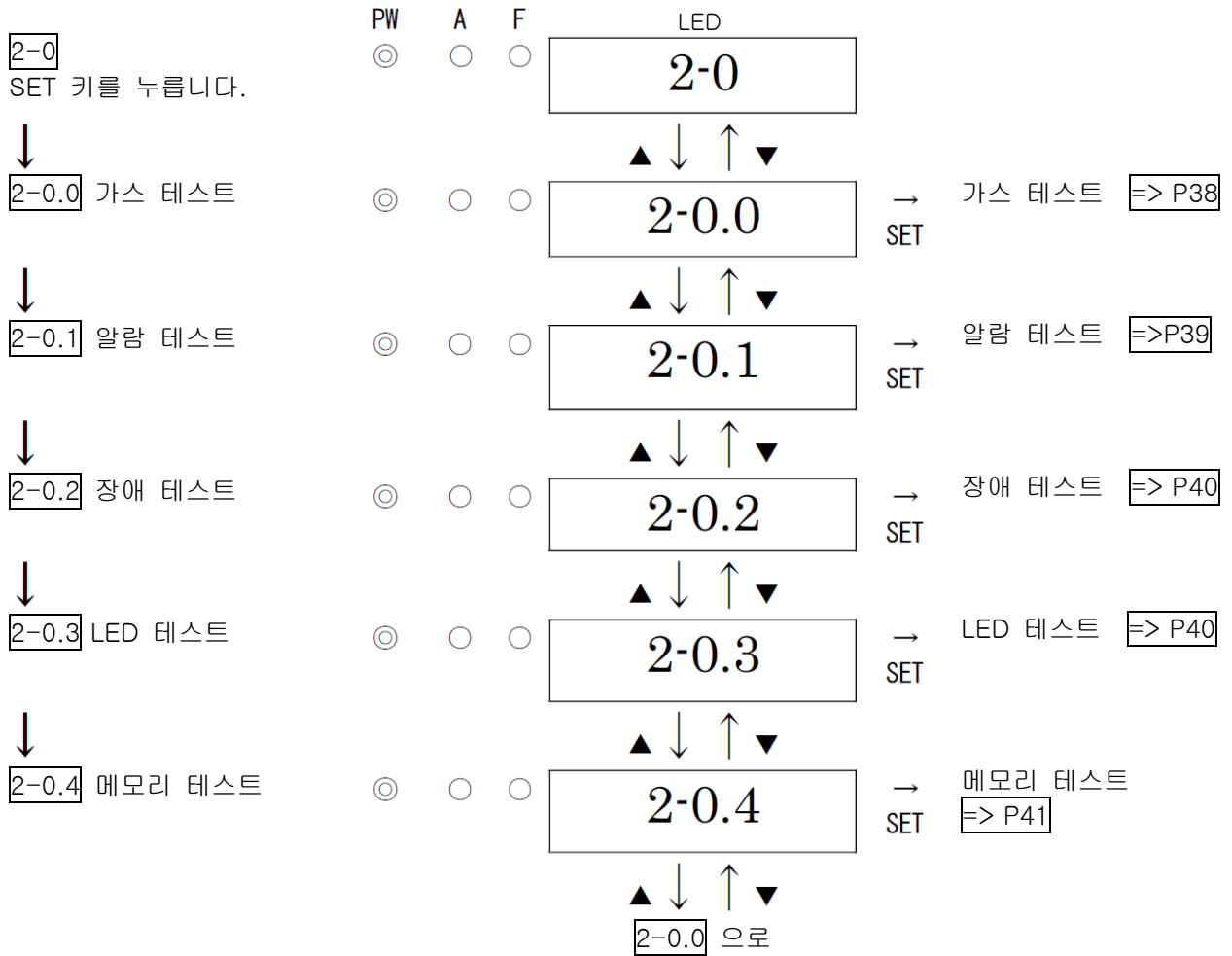
2-7


→ rET. 가 표시됩니다.  
 SET 키를 다시 누르면 사용자 모드로 돌아갑니다.

▲ ↓ ↑ ▼

**2-0** 테스트 모드로

<알람 테스트 모드 "2-0">





**경고**

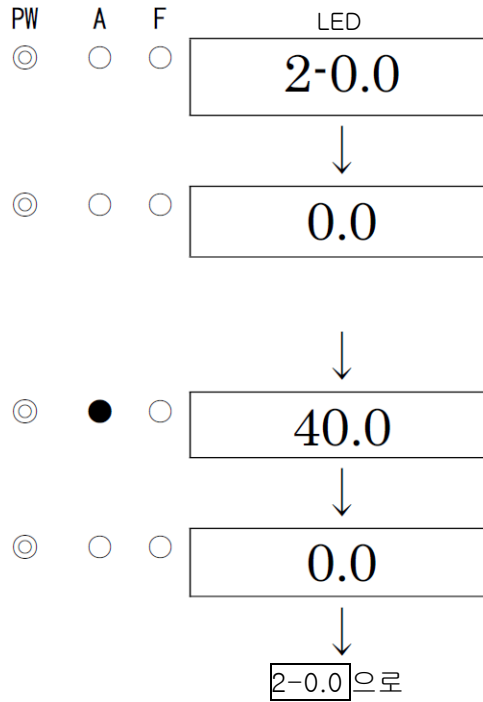
- 알람 테스트(전송 테스트)를 시작하기 전에 미리 현장에 관련 사실을 고지하여 알람 작동(신호 출력 및 알람 건택)에 잘못 대응하지 않도록 합니다. 테스트가 완료되면 MENU/ESC 키를 눌러 탐지 모드로 돌아갑니다. (검출기가 알람 테스트 모드로 유지되면 10 시간 후에 자동으로 탐지 모드로 복귀합니다.)
- 알람 테스트 모드에서는 설정에 따라 유지보수 모드에서도 판독값과 동일한 가스 농도를 출력합니다. 필요한 경우 신호 수신 측에서 오류 알람을 방지할 수 있도록 조치를 취하십시오.

<가스 테스트 "2-0.0">

2-0.0  
SET 키를 누릅니다.



테스트 가스를 주입하고 가스 테스트를 수행합니다.



테스트 가스 주입을 중단합니다.  
판독값이 떨어지면 MENU/ESC 키를 눌러 테스트를 취소하고 원래 상태로 돌아갑니다.



**경고**

설정에 따라 유지보수 모드로 가스 테스트를 수행할 때에도 가스 농도 출력과 권택이 활성화될 수 있으므로 주의하여 테스트를 수행하십시오.



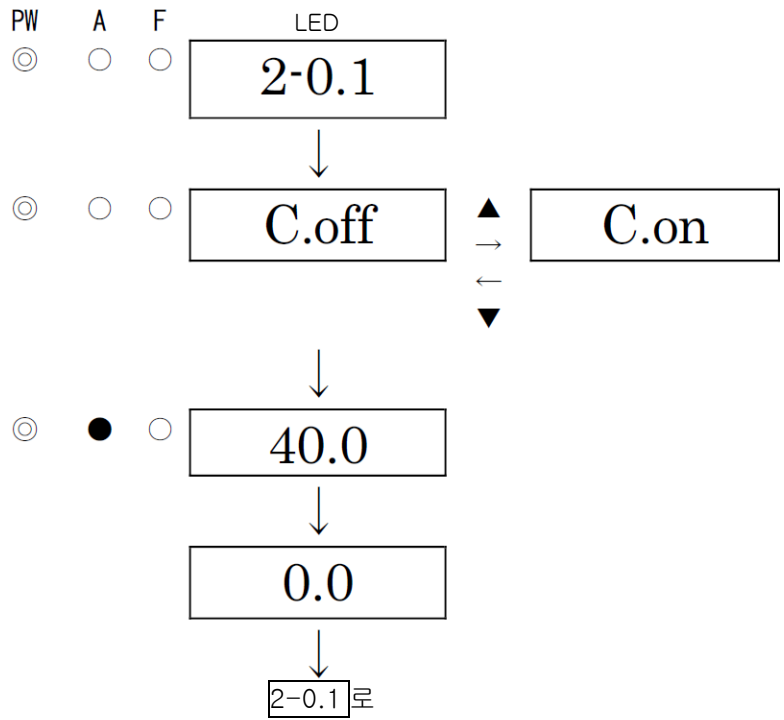
<알람 테스트 "2-0.1">

**2-0.1**  
SET 키를 누릅니다.



**알람 테스트 ON/OFF**  
(컨택 설정은 "Alarm" 또는 "Alarm  
또는 Fault"입니다.)  
ON/OFF 를 선택하고 SET 키를  
누릅니다.

▲ 또는 ▼ 키로 판독값을 높이거나  
낮추어 가스 알람 테스트를  
수행합니다.  
MENU/ESC 키를 눌러 테스트를  
취소하고 원래 상태로 돌아갑니다.



**경고**

설정에 따라 유지보수 모드로 알람 테스트를 수행할 때에도 컨택 및 가스 농도 출력이  
활성화될 수 있으므로 테스트를 주의하여 수행하십시오.

<오류 알람 테스트 "2-0.2">

2-0.2

SET 키를 누릅니다.



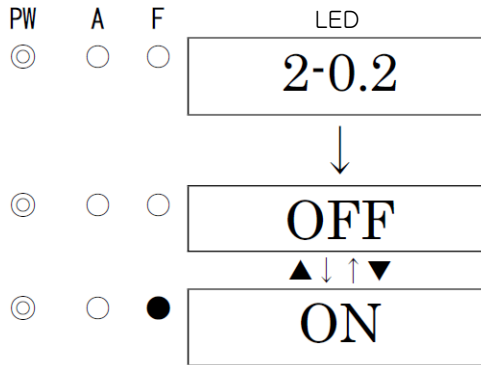
장애 테스트 ON/OFF

ON/OFF 를 선택합니다.

스위치를 켜고 SET 키를 눌러 오류 알람을 발동시킵니다.

OFF 로 돌아가서 SET 키를 눌러 테스트를 취소합니다.

(MENU/ESC 키를 눌러도 테스트를 취소하고 원래 상태로 돌아갈 수 있습니다.)



**경고**

설정에 따라 유지보수 모드에서도 오류 알람 테스트에 의해 컨택 및 가스 농도 출력이 활성화될 수 있으므로 주의하여 테스트를 수행하십시오.

< LED 테스트 "2-0.3">

2-0.3

SET 키를 누릅니다.



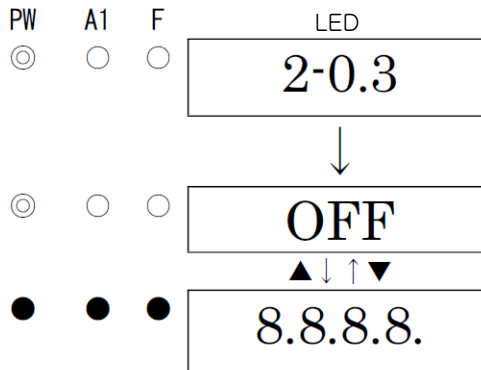
LED 테스트 ON/OFF

ON/OFF 를 선택합니다.

스위치를 켜고 SET 키를 눌러 LED(POWER, ALM, FAULT)를 켜고 8.8.8.8 의 가스 농도를 표시합니다.

OFF 로 돌아가서 SET 키를 눌러 테스트를 취소합니다.

(MENU/ESC 키를 눌러도 테스트를 취소하고 원래 상태로 돌아갈 수 있습니다.)



### <메모리 테스트 "2-0.4">

**2-0.4**

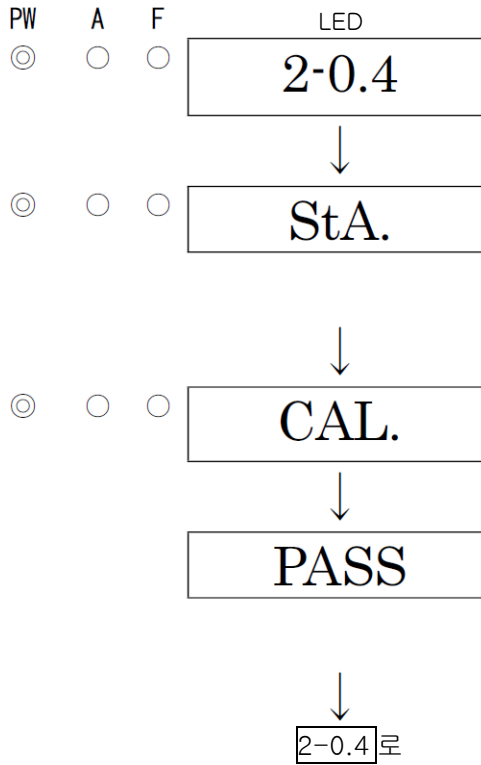
SET 키를 누릅니다.



StA. 가 표시되면 SET 키를 다시 누릅니다.

CAL. 이 표시되면 메모리 진단이 수행됩니다.

진단 결과 메모리가 올바르면 PASS 가 표시됩니다. SET 키를 누르면 원래 상태로 돌아갑니다.



#### 참고

진단 결과 메모리에 이상이 발견되면 PASS 가 표시되지 않습니다. F-RA 는 RAM 오류에 대해 표시되고 F-RO 는 ROM 오류에 대해 표시됩니다. RAM 오류 및 ROM 오류 모두에 대해 F-RA 및 F-RO 가 교대로 표시됩니다.

### <환경 설정 "2-4">

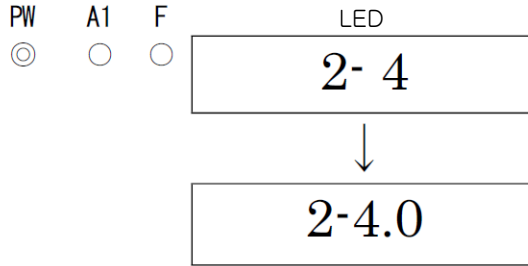
환경 설정에서 다양한 작동 및 기능을 설정합니다.

<<환경 설정 1>>

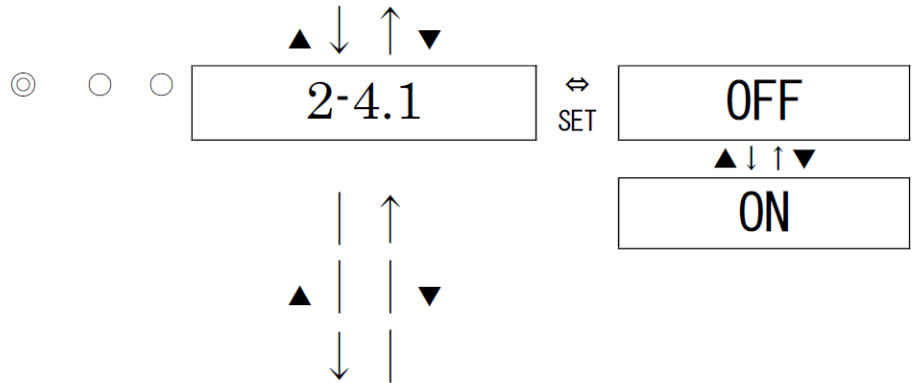
**2-4.** 환경 설정  
SET 키를 누릅니다.



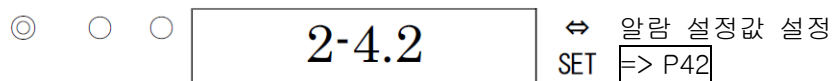
**2-4.0**  
공장에서 사용하는 설정이며  
일반적으로 사용자가  
사용하지 않습니다.



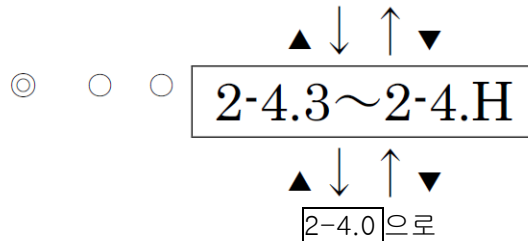
**2-4.1** INHIBIT 설정  
금지 사항을 설정합니다.  
ON/OFF 를 선택하고 SET  
키를 눌러 선택을  
확인합니다.  
ON 을 선택하면 탐지  
모드에서 **InHI.** 그리고 **0.0**  
(가스 농도값)이 LED 에  
교대로 표시됩니다. 이렇게  
하면 외부 장치에 알람이  
발생하지 않습니다.



**2-4.2** 알람 설정값 설정  
알람 설정값을 설정합니다.



**2-4.3**에서 **2-4.H**  
공장에서 사용하는 설정이며  
일반적으로 사용자가  
사용하지 않습니다.

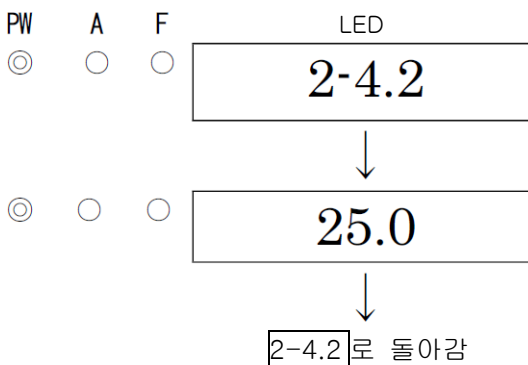


### <알람 설정값 설정 "2-4.2">

**2-4.2**  
SET 키를 누릅니다.



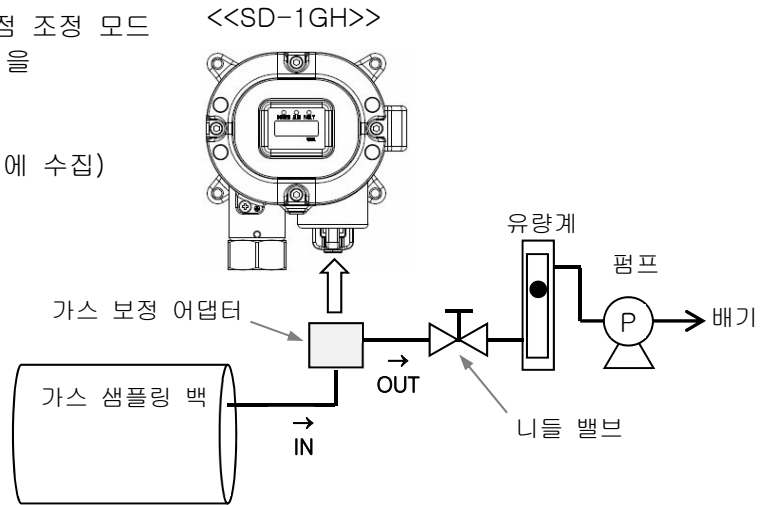
**알람 설정값 설정**  
▲ 또는 ▼ 키를 눌러 숫자를  
선택한 다음 SET 키를 눌러  
값을 확인합니다.  
(MENU/ESC 키를 누르면  
원래 상태로 돌아갑니다.)



## 7-3. 가스 보정 방법

보정 가스를 사용하여 각 모드(영점 조정 모드 및 범위 조정 모드)에서 가스 보정을 수행합니다.

- 영점 조정 가스
- 범위 조정 가스(가스 샘플링 백에 수집)
- 가스 샘플링 백




### 경고

가스 보정을 할 때는 반드시 영점 조정과 범위 조정을 모두 실시하십시오. 영점 조정과 범위 조정을 이 순서로 실행합니다. 잘못된 순서로 수행하거나 둘 중 하나만 수행하면 정확한 가스 검출을 보장할 수 없습니다.

### <영점 조정 "2-1">

영점 조정을 수행할 때 사용합니다.

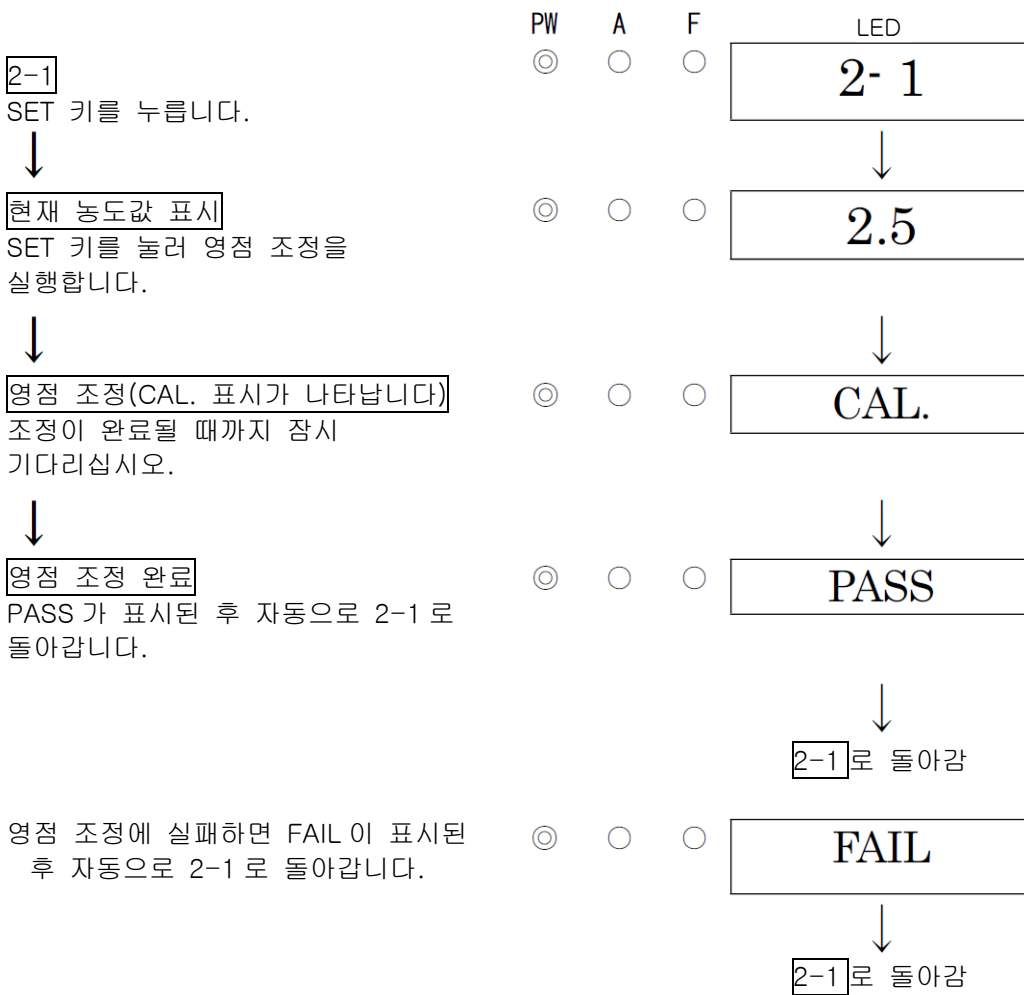


**경고**

대기 중에서 영점 조정을 하는 경우 조정을 시작하기 전에 대기의 신선도를 확인하십시오. 이 때 대기 중에 다른 가스가 포함될 경우 조정이 제대로 되지 않아 가스가 누출될 경우 위험할 수 있습니다.

#### 참고

- 영점 조정을 시작하기 전에 검출기에 영점 조정 가스를 공급하고 표시기가 안정될 때까지 기다리십시오.



#### 참고

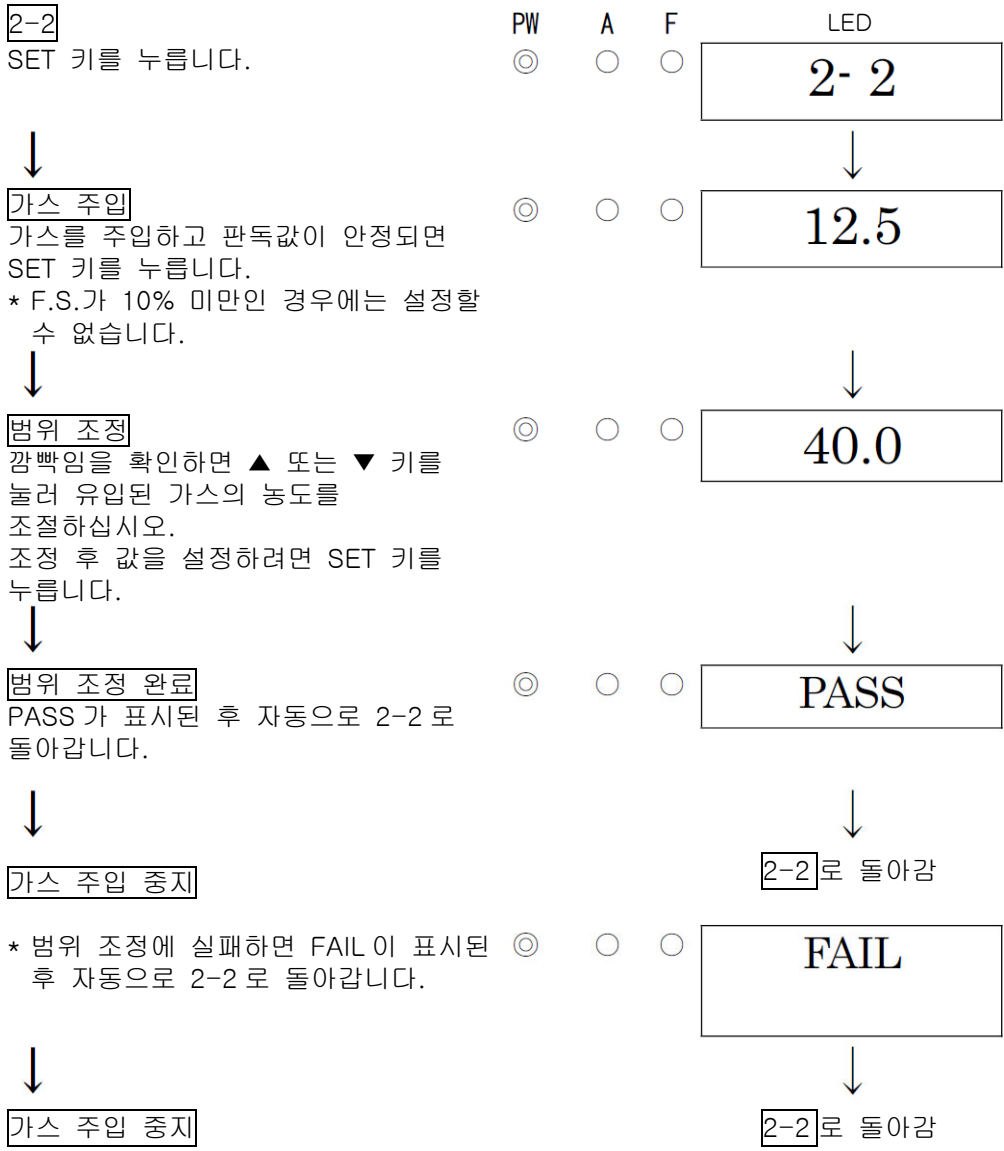
- 조정값이 영점 부근에서 크게 변동하여 영점 조정에 실패한 경우 PASS 가 아닌 FAIL 이 표시된 후 2-1 로 돌아갑니다. 이렇게 된 경우 영점 조정이 완료되지 않았습니다.

### <범위 조정 "2-2">

범위 조정을 할 때 사용합니다.

**주의**

- 범위 조정을 시작하기 전에 검출기에 범위 조정 가스를 공급하고 표시기가 안정화될 때까지 기다리십시오.



#### 참고

- 유입된 가스 농도와 판독값이 크게 변동하여 범위 조정에 실패한 경우 PASS 가 아닌 FAIL 이 표시된 후 2-2 로 돌아갑니다. 이 경우 범위 조정이 완료되지 않았습니다. 정확한 농도 범위 조정 가스가 제공되었는지 확인하고 가스 누출에 대한 가스 조정 도구를 확인하십시오. 오류가 있는 경우 범위 조정을 다시 수행하십시오. 실수가 없거나 재보정 후에도 범위 조정을 할 수 없으면 가스 센서의 수명이 다한 경우가 있습니다. 전원을 끈 후 RIKEN KEIKI 에 문의하십시오.

## 7-4. 부품 교체

### <센서 교체>

당사 서비스 엔지니어는 센서를 교체하고 가스 보정을 수행해야 합니다.  
RIKEN KEIKI 에 문의하십시오.

#### 참고

센서를 교체한 후에는 표준 가스를 사용한 가스 보정이 필요합니다. RIKEN KEIKI 에 의뢰해 주십시오.

### <일반 부품의 권장 교환주기>

#### 권장 정기 교체 부품 목록

번호	항목	유지보수 간격	교체 주기(년)	수량(개/단위)
1	고무 씰 (센서용)	6 개월	3~8 년	1

#### 참고

- 위의 교체 주기는 권장 사항일 뿐입니다. 작동 조건에 따라 주기가 변경될 수 있습니다. 또한 이러한 주기는 보증 기간을 의미하지 않습니다. 정기 유지보수의 결과에 따라 부품 교체 시기가 달라질 수 있습니다.



## 8

# 보관, 이전 및 폐기

## 8-1. 검출기 보관 또는 장기간 방치 시 절차

검출기는 다음 환경 조건에서 보관해야 합니다.

- 직사광선을 피해 상온, 보통의 습도인 어두운 곳
- 가스, 용제 또는 증기가 존재하지 않는 장소

## 8-2. 검출기를 이전하거나 다시 사용하는 절차

검출기 이전 시 이전 장소는 “4-2. 설치 지점 주의사항” 및 “4-4. 설치 방법”을 참고하십시오. 배선에 대한 내용은 “4-5. 배선 방법”을 참고하십시오. 검출기를 재배치할 때 전원이 꺼지는 시간을 최소화해야 합니다.



### 주의

- 이전 또는 정지/보관된 검출기를 다시 사용할 때는 가스 보정을 수행하는 것을 잊지 마십시오. 가스 보정을 포함한 재조정에 대한 정보는 RIKEN KEIKI 에 문의하십시오.

## 8-3. 제품 폐기

검출기를 폐기할 때 해당 지역 규정에 따라 산업 폐기물로 적절하게 처리해야 합니다.

9

# 문제 해결

문제 해결은 검출기에서 발생하는 모든 오작동의 원인을 설명하지 않습니다. 이것은 단순히 자주 발생하는 오작동의 원인을 찾는 데 도움이 됩니다. 검출기가 이 매뉴얼에 설명되지 않은 증상을 보이거나 조치를 취했음에도 불구하고 여전히 오작동이 있는 경우에는 RIKEN KEIKI 에 문의하십시오.

### <장치의 비정상적 작동>

증상/디스플레이	FAULT	원인	조치
<u>전원을 켤 수 없습니다.</u>	-	배선이 올바르게 않습니다.	배선을 올바르게 연결하십시오.
		터미널 플레이트가 연결 해제되었습니다.	터미널 플레이트를 올바르게 연결하십시오.
		전원 공급 계통 이상/일시 정전	정격 전압을 제공하십시오. UPS, 전원 공급 라인 필터 및 절연 변압기를 확인하거나 추가하는 등의 조치를 취하십시오.
		케이블 이상(단선/연결되지 않음/단락)	주변의 검출기 및 관련 장치의 배선을 확인하십시오.
<u>비정상적 작동</u>	-	급격한 서지 노이즈 등에 의한 교란	검출기를 껐다가 다시 시작하십시오. 이러한 증상이 자주 관찰되는 경우 적절한 조치를 취하여 소음을 제거하십시오.
<u>센서 이상</u> E-1	●	센서가 연결되지 않았거나 잘못 연결되었습니다.	케이블이 터미널 플레이트에 단단히 고정되어 있는지 확인하십시오.
		센서의 결함	센서를 새 것으로 교체하십시오.
<u>시스템 이상</u> E-9	●	검출기에 정격 전압이 공급되지 않습니다.	전원 공급을 확인하고 정격 전압을 공급하십시오.
		검출기 내부의 ROM, RAM, EEPROM 이상	RIKEN KEIKI 에 문의하십시오.

<비정상적 판독>

증상	원인	조치
<p><u>판독값이 상승(하강)하고 그대로 유지됩니다.</u></p>	<p>센서 출력이 오르락내리락 합니다.</p>	<p>영점 조정과 범위 조정을 실시합니다.</p>
	<p>간섭 가스의 존재</p>	<p>용제와 같은 간섭 가스에 의한 장애는 완전히 제거할 수 없습니다.</p>
	<p>느린 누출</p>	<p>검출할 매우 적은 양의 가스가 누출될 수 있습니다(느린 누출). 무시하면 위험할 수 있으므로 가스 알람과 동일한 조치를 취하는 등의 조치를 취하십시오.</p>
	<p>환경 변화</p>	<p>영점 조정과 범위 조정을 실시합니다.</p>
<p><u>검출 지점에 가스 누출 및 기타 이상이 없음에도 불구하고 가스 알람이 발생합니다.</u></p>	<p>간섭 가스의 존재</p>	<p>용제와 같은 간섭 가스에 의한 장애는 완전히 제거할 수 없습니다.</p>
	<p>소음에 의한 방해</p>	<p>검출기를 껐다가 다시 시작하십시오. 이러한 증상이 자주 관찰되는 경우 적절한 조치를 취하여 소음을 제거하십시오.</p>
	<p>환경의 급격한 변화</p>	<p>온도 등 환경이 갑자기 바뀌면 검출기가 이에 적응하지 못하고 영향을 받습니다. 어떤 경우에는 검출기가 표시 알람을 트리거합니다. 검출기는 갑작스럽고 빈번한 환경 변화에서 사용할 수 없으므로 사용자가 이를 제거하기 위한 예방 조치를 취해야 합니다.</p>
<p><u>느린 응답</u></p>	<p>센서 감도 저하</p>	<p>센서를 새 것으로 교체하십시오.</p>
<p><u>범위 조정 불가능</u></p>	<p>부적절한 보정 가스 농도</p>	<p>적절한 보정 가스를 사용하십시오.</p>
	<p>센서 감도 저하</p>	<p>센서를 새 것으로 교체하십시오.</p>

## 10

## 제품 사양

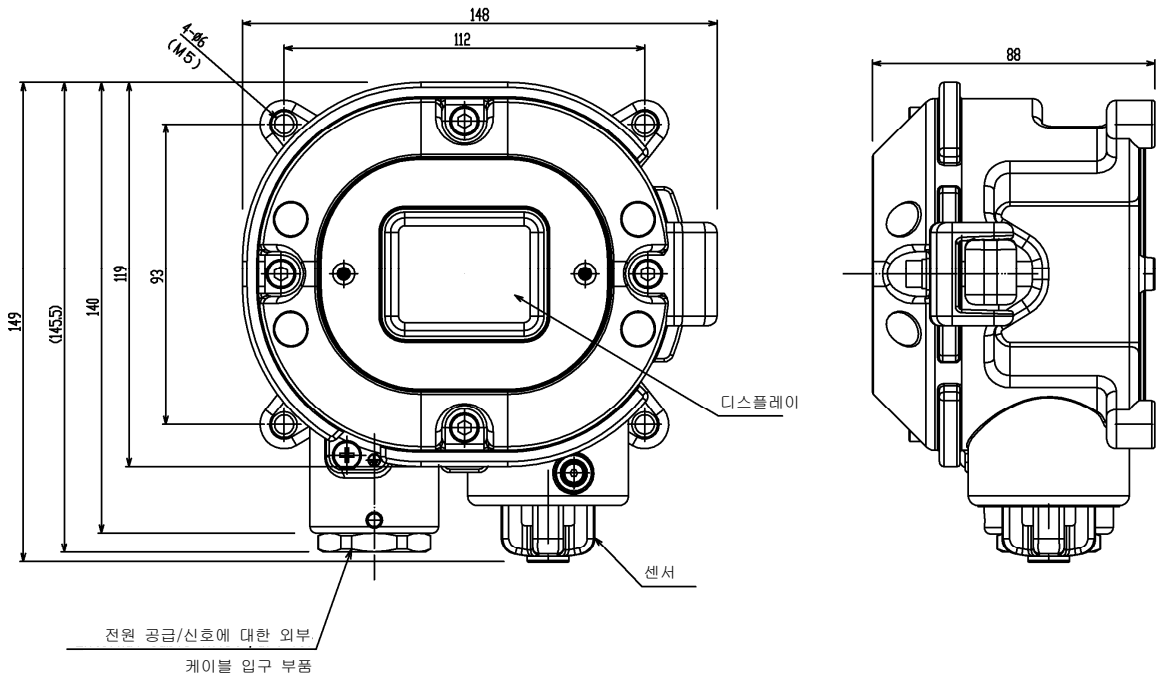
## 10-1. 사양 목록

## &lt;ATEX/IECEX 사양&gt;

모델	SD-1GH
검출 원리	반도체
검출되는 가스	가연성/독성 가스
농도 디스플레이	7 구획 LED(4 자리)
검출 범위	검출할 가스에 따라 다름
화면 해상도	검출할 가스에 따라 다름
검출 방법	확산형
알람 설정값	검출할 가스에 따라 다름
전원 디스플레이	POWER 램프 켜짐(녹색)
외부 출력	가스 농도 신호/알람 컨택(가스 알람 또는 오류 알람, 가스/오류 공통 알람)
알람 정확도 (같은 조건에서)	알람 설정값의 ±25% 이내(가연성 가스)/알람 설정값의 30% 이내(독성 가스)
응답 시간 (같은 조건에서)	가스 공급 후 30 초 또는 60 초 이내 알람 설정값의 1.6 배(검출할 가스에 따라 다름)
가스 알람 유형	원스텝 알람(H)
가스 알람 디스플레이	ALM 램프 켜짐(빨간색)
가스 알람 패턴	자동 재설정
오류 알람/자가 진단	시스템 이상/센서 이상
오류 알람 디스플레이	FAULT 램프 켜짐(노란색)/상세 디스플레이
오류 알람 패턴	자동 재설정
알람 컨택	비전압 컨택 1a, 탈에너지(알람에 대한 응답으로 가압) 또는 가압(알람에 대한 응답으로 탈에너지)
컨택 용량	250VAC - 0.5A/30VDC - 0.5A(저항 부하)
전송 시스템	3 선식 아날로그 전송(전원 및 신호용 공통 케이블<전원, 신호, 공통> )
전송 사양	4 - 20mA DC(300Ω 미만의 선형/부하 저항, 200 으로 분할된 분해능)
전송 케이블	CVVS1.25sq - 3 심 또는 CVVS1.25sq - 5 심(컨택 사용 시)
전송 거리	1.25km 이하
기능	알람 지연/억제
전원 공급	24VDC (17 - 26.4VDC)
소비 전력	최대 3.1W
케이블 연결 포트	내압 패킹 글랜드 (케이블 글랜드<G3/4> 또는 어댑터 A<NPT1/2> 또는 어댑터 B<NPT3/4> )
초기 클리어	약 25 초
작동 온도	-20 - 60°C(일정한 조건에서)
작동 습도	95% RH 이하(비응축)
구 조	벽걸이형
방폭 구조	방염 인클로저
방폭 등급	II 2G Ex db II C T5 Gb (ATEX) / Ex db II C T5 Gb (IECEX)
외형 치수	약 148(W) x 161(H) x 88(D)mm(들출부 제외)
무게	약 2.0kg
외부 색상	면셀 7.5BG5/2

\* 사양은 예고 없이 변경될 수 있습니다.

개요 도면

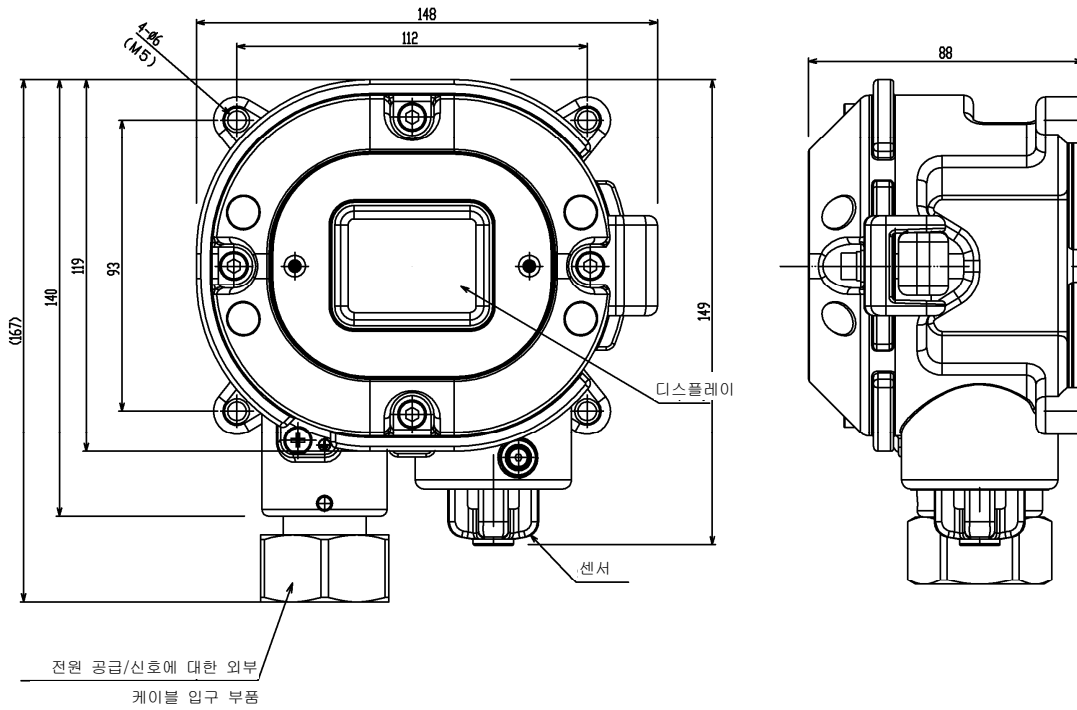


<TIIS 사양>

모델	SD-1GH
검출 원리	반도체
검출 가능한 가스	가연성/독성 가스
농도 디스플레이	7 구획 LED(4 자리)
검출 범위	검출할 가스에 따라 다름
화면 해상도	검출할 가스에 따라 다름
검출 방법	확산형
알람 설정값	검출할 가스에 따라 다름
전원 디스플레이	POWER 램프 켜짐(녹색)
외부 출력	가스 농도 신호/알람 컨택(가스 알람 또는 오류 알람, 가스/오류 공통 알람)
알람 정확도 (같은 조건에서)	알람 설정값의 ±25% 이내(가연성 가스)/알람 설정값의 30% 이내(독성 가스)
응답 시간 (같은 조건에서)	가스 공급 후 30 초 또는 60 초 이내 알람 설정값의 1.6 배(검출할 가스에 따라 다름)
가스 알람 유형	원스텝 알람(H)
가스 알람 디스플레이	ALM 램프 켜짐(빨간색)
가스 알람 패턴	자동 재설정
오류 알람/자가 진단	시스템 이상/센서 이상
오류 알람 디스플레이	FAULT 램프 켜짐(노란색)/상세 디스플레이
오류 알람 패턴	자동 재설정
알람 컨택	비전압 컨택 1a, 탈에너지(알람에 대한 응답으로 가압) 또는 가압(알람에 대한 응답으로 탈에너지)
컨택 용량	250VAC - 0.5A/30VDC - 0.5A(저항 부하)
전송 시스템	3 선식 아날로그 전송(전원 및 신호용 공통 케이블<전원, 신호, 공통> )
전송 사양	4 - 20mA DC(300Ω 미만의 선형/부하 저항, 200 으로 분할된 분해능)
전송 케이블	CVVS1.25sq - 3 심 또는 CVVS1.25sq - 5 심(컨택 사용 시)
전송 거리	1.25km 이하
기능	알람 지연/억제
전원 공급	24VDC (17 - 26.4VDC)
소비 전력	최대 3.1W
케이블 연결 포트	내압 패킹 글랜드
초기 클리어	약 25 초
작동 온도	-20 - 53°C(일정한 조건에서)
작동 습도	95% RH 이하(비응축)
구 조	벽걸이형
방폭 구조	방염 인클로저
방폭 등급	Ex d IIC T5 X (TIIS<Japan>)
외형 치수	약 148(W) x 161(H) x 88(D)mm(돌출부 제외)
무게	약 2.0kg
외부 색상	먼셀 7.5BG5/2

\* 사양은 예고 없이 변경될 수 있습니다.

개요 도면



10-2. 부속품 리스트

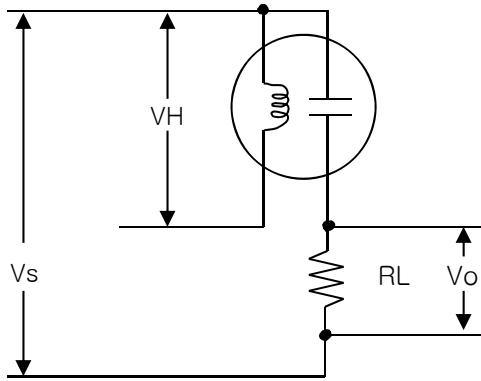
- 사용 설명서 ..... 하나
- 전용 핸들링 ..... 레버 하나
- 전용 제어 키 ..... 공급 수량은 배송되는 단위 수에 따라 다릅니다.

1~10 개	한 개
11~20 개	두 개
21~50 개	세 개
51 개 이상	네 개

## 10-3. 검출 원리

### <반도체 유형>

금속 이산화물은 그 표면에서의 가스 흡수로 야기되는 반도체의 전기 전도도 변화를 토대로 가스 농도를 측정할 수 있습니다.



RL: 부하 저항,  $V_o$ : 출력 전압  
 VH: 히터 전압,  $V_s$ : 센서 전압



## 11

## 용어 정의

반도체	이것이 검출기에 장착된 센서의 원리입니다. 자세한 내용은 "10-3. 검출 원리"를 참조하십시오.
초기 클리어	전원 켜기 후 검출기 헤드의 출력이 잠시 변동합니다. 그 시간 동안 알람이 울리지 않도록 하는 기능입니다.
전체 스케일	검출 범위의 최대값입니다.
%LEL	검출하고자 하는 가연성 가스의 폭발 하한(LEL)을 100으로 설정한 단위.
ppm	검출할 가연성 가스의 백만분율을 의미하는 농도 단위입니다.
구경 측정	보정 가스를 사용하여 보정 가스 농도값으로 판독값을 조정합니다.
제로 억제	센서에 따라 특정 환경에서 판독값에 나타나는 미량의 오차를 차단하는 기능입니다.
알람 지연 시간	외부의 노이즈로 인한 오류 알람을 방지하기 위해 활성화를 일시적으로 중단하는 기능입니다.
INHIBIT	유지보수 등 중에는 검출기의 가스 검지 기능을 일시적으로 중단합니다. 이것은 "스킵점"이라고도 불리며 동일한 기능을 합니다.

## 개정 또는 폐지 내역

판	개정 내용	연월일
0	초판 (PT2E-16910)	2021/10/18



# EU-Declaration of Conformity

Document No.: 320CE21104



We, RIKEN KEIKI Co., Ltd. 2-7-6, Azusawa, Itabashi-ku, Tokyo, 174-8744 Japan declare under our sole responsibility that the following product conforms to all the relevant provisions.

Product Name: Smart Transmitter/Gas Detector Head  
Model: SD-1, SD-1D, SD-1GH, SD-1DGH

Council Directives		Applicable Standards
2014/30/EU	EMC Directive	EN 50270:2015
2014/34/EU	ATEX Directive	EN IEC 60079-0:2018 EN 60079-1:2014
2011/65/EU	RoHS Directive	EN IEC 63000:2018

EU-Type examination Certificate No.

KEMA 10ATEX0083 X

Notified Body for ATEX

DEKRA Certification B.V. (NB 0344)  
Meander 1051,6825 MJ Arnhem  
P.O.Box5185,6802 ED Arnhem  
The Netherlands

Auditing Organization for ATEX

DNV Product Assurance AS (NB 2460)  
Veritasveien 3  
1363 Høvik  
Norway

The marking of the product shall include the following:



II 2 G Ex db IIC T5 Gb

Place: Tokyo, Japan

Date: Sep. 22, 2021

Takakura Toshiyuki  
General manager  
Quality Control Center