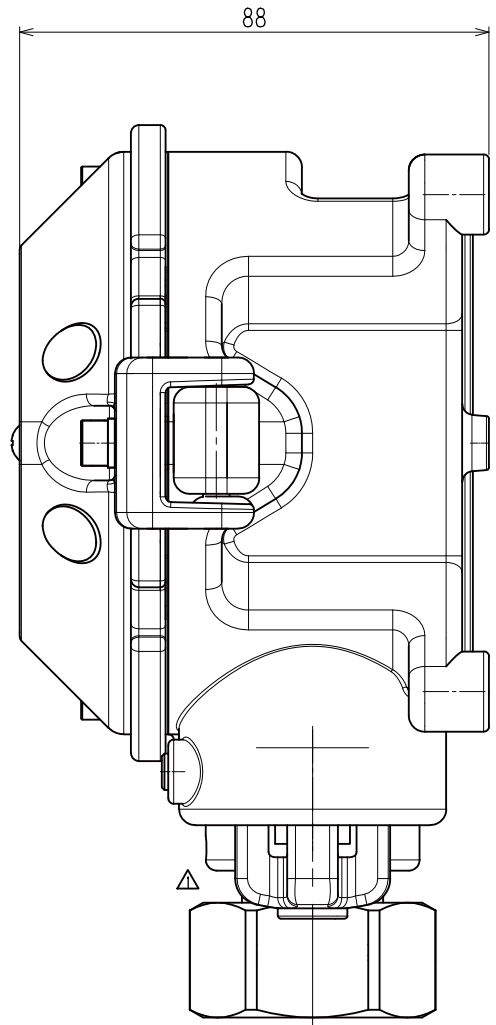
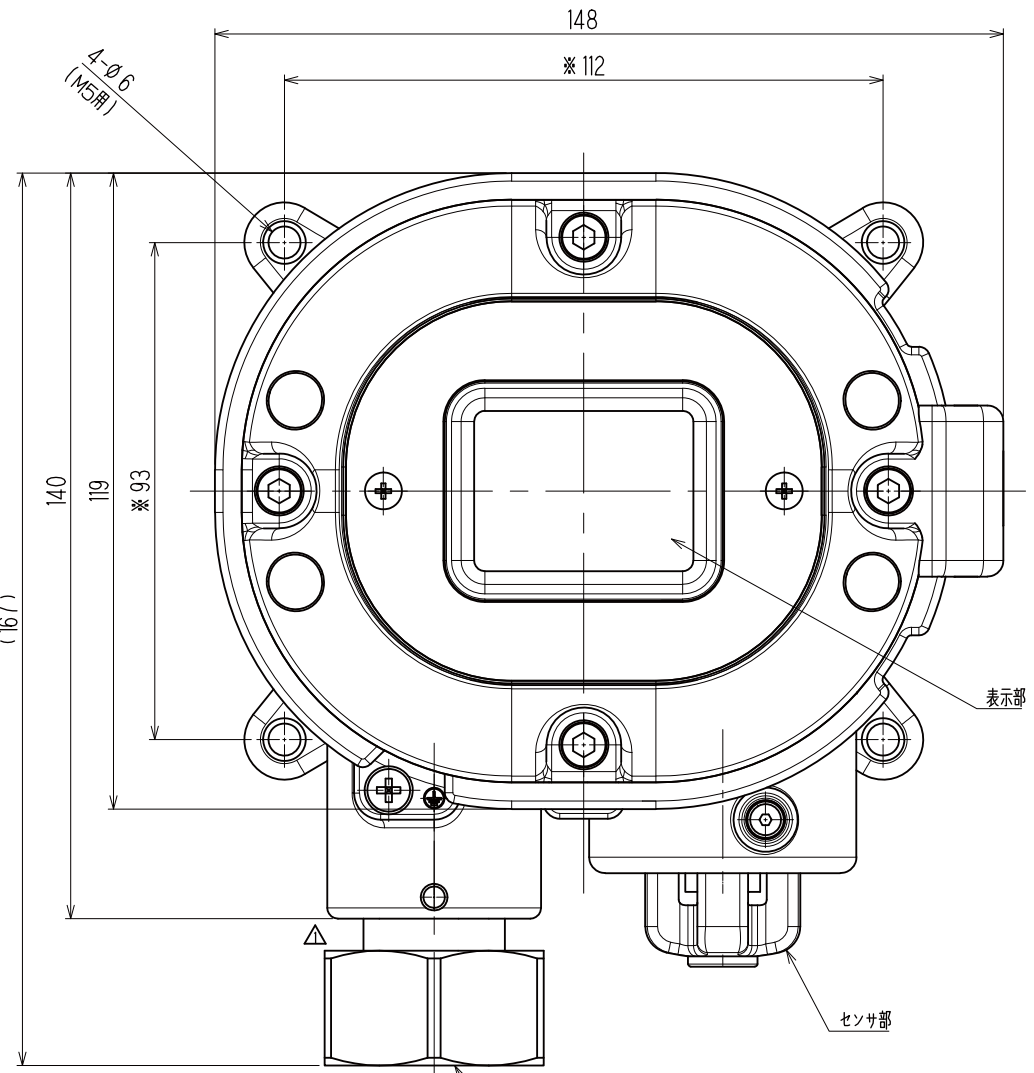


寸法	18以下	18以上50未満	50以上120未満	120以上260未満	260以上500未満	500以上1000未満	1000以上
精度	0.1	0.15	0.2	0.3	0.4	0.5	0.7
中級	0.2	0.3	0.4	0.6	0.8	1.0	1.2
粗級	0.4	0.6	0.8	1.2	1.6	2.0	2.5

1 2 3 4 5 6 7 8 9 10 11 12 13 14 15

A B C D E F G H J K L



- 注) 1. 塗装色: 7.5BG5/2
 2. 質量: 約2.0kg
 3. ※寸法は壁面取付寸法

△	寸法値修正 F1, H4, H12	2017.1.23	福田幸子
△	記事	年月日	訂正者

表面処理 TREAT. ↙	許容差 TOL. ↙	尺度 SCALE 1 : 1	投影法 PROJECTION 第一角法	名称 NAME 信号変換器付検知部 SD-1
材質 MAT. ↙	承認 APPROVED 田島秀二	検討 CHECKED 佐々木謙三	製図 DRAWN 山田健太郎	図番 DWG. NO. M3-4287-35-18G
			作成日 DATE 2011.6.23	