



信号変換器付ガス検知部

S D - 1 D

(TYPE GP H)

(TYPE NC H)

取扱説明書

(PT2-161)

(PT2E-161)

理研計器株式会社

〒174-8744 東京都板橋区小豆沢 2-7-6

ホームページ <https://www.rikenkeiki.co.jp/>

ご使用上の注意事項

本器は大気中の可燃性ガスを検知し、警報を発する機能を持ったガス警報器です。ガス警報器は保安機器であり、ガスの定量・定性を分析・測定する分析計・濃度計ではありません。

ご使用に当たっては以下の点を十分ご理解いただき、機器を正しくお使い下さい。

1. 本器は、検知対象ガス以外のガス、蒸気による干渉を受けます。干渉による警報作動にご注意ください。また、設置場所の環境の変化（温度・湿度等）によって変動することがあります。
2. 警報の設定は機器の性能に見合う範囲でご使用下さい。高圧ガス保安法対応設備では当社標準警報設定値未満の警報設定の場合には誤警報の原因となることがあります。
3. 保安機器でご使用する場合は、本器のアナログ信号出力は、指示計又は外部記録計用にご使用願います。これ以外の制御用に使用された場合は、誤作動等による如何なる補償も当社では負いかねます。
4. 本器に使用されているガス検知センサのガス感応部は金属の多孔質焼結体に酸化触媒を含浸させたものです。焼結体表面にシリコンや硫黄化合物が付着するとガス感応部の面積が低下し、大幅な感度低下を引き起こすことがあります。安全管理上、微量であっても、シリコンや硫黄化合物の存在下での本器の使用は避けて下さい。
5. 本器の保守に際しては、取扱説明書に記載されている定期交換部品の交換調整を含めた定期点検が必要です。

目次

1	製品のアウトライン	
1-1.	はじめに	1
1-2.	使用目的	1
1-3.	危険・警告・注意・注記の定義	1
1-4.	規格及び防爆仕様の確認方法	1
2	安全上、大切なお知らせ	
2-1.	危険事項	2
2-2.	警告事項	2
2-3.	注意事項	3
2-4.	セーフティインフォメーション	4
3	製品の構成	
3-1.	本体及び標準付属品	6
3-2.	各部の名称と働き	7
3-3.	ブロックダイアグラム	8
4	使用方法	
4-1.	ご使用するにあたって	9
4-2.	取付場所に関する留意事項	9
4-3.	システム設計上の留意事項	10
4-4.	取付方法	11
4-5.	据え付け方法	12
4-6.	配線方法	13
4-7.	配管方法	17
5	操作方法	
5-1.	始動準備	18
5-2.	基本動作フロー	18
5-3.	始動方法	19
5-4.	各種モードについて	20
5-5.	メンテナンスモード(ユーザー)	21
5-6.	終了方法	23
6	各種動作及び機能	
6-1.	ガス警報動作	24
6-2.	故障警報動作	25
6-3.	外部出力動作	26
6-4.	各種機能について	27
7	保守点検	
7-1.	点検の頻度と点検項目	28
7-2.	メンテナンスモード(定期点検)	29
7-3.	ガス校正方法	36
7-4.	部品の交換	38
8	保管・移設及び廃棄について	
8-1.	保管又は長期使用しない場合の処置	40
8-2.	移設又は再度使用する場合の処置	40
8-3.	製品の廃棄	40
9	トラブルシューティング	41
10	製品仕様	
10-1.	仕様一覧	43
10-2.	検知原理	49
11	用語の定義	50

1. 製品のアウトライン

1-1. はじめに

この度は、信号変換器付ガス検知部 SD-1D (TYPE GP H) (TYPE NC H) をお買い上げいただきありがとうございます。お買い求めの製品型番と本説明書の仕様を照合し、ご確認をお願いします。

この取扱説明書は本器の取扱方法と仕様を説明したものです。本器を正しくご使用いただくための必要な事項が記載されています。初めてご使用になる方はもちろん、すでにご使用になられたことのある方も、知識や経験を再確認する上で、よくお読みいただき内容を理解した上でご使用願います。

本器には TYPE GP H と TYPE NC H の 2 タイプありますが、本書の説明書き (LED 表示例など) では TYPE GP H を例に記載しています。

また、本書では製品の仕様を以下のように省略している場合があります。




防爆構造電気機械器具型式検定 (国内防爆) 仕様：日本仕様

ATEX, IECEx 仕様：海外仕様

1-2. 使用目的

- ・本器は可燃性ガスの漏洩を検知し、設定濃度以上になると警報動作を行う定置式のガス検知部です。本器は保安機器であり、ガスの定量・定性を分析・測定する分析計・濃度計ではありません。ご使用に当たっては本器の性能を十分ご理解いただき、機器を正しくお使い下さい。
- ・本器は空気中において、ガスの発生等による異常 (漏洩) を内蔵のガスセンサにて検知します。検知したガス濃度値を 7 セグメント LED で表示します。
- ・本器は外部のポンプ等により、ガスを導入してガス検知を行います。
- ・本器はガス濃度値を 4-20mA で出力します。
- ・本器は HART 通信機能を有しており、HART 通信の詳細な仕様については別冊『HART 通信機能説明書』をご参照下さい。

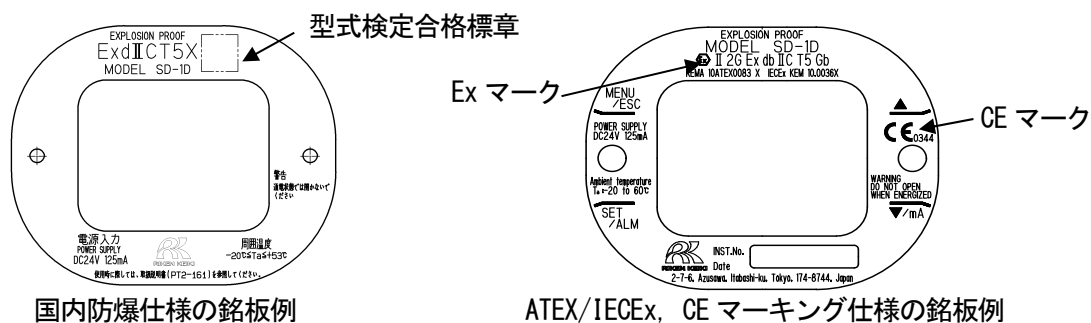
1-3. 危険、警告、注意、注記の定義

 危険	この表示は取扱いを誤った場合、「人命、人体又は物に重大な被害を及ぼすことが想定される」ということを意味します。
 警告	この表示は取扱いを誤った場合、「身体又は物に重大な被害を及ぼすことが想定される」ということを意味します。
 注意	この表示は取扱いを誤った場合、「身体又は物に軽微な被害を及ぼすことが想定される」ということを意味します。
* 注記	この表示は取扱上のアドバイスを意味します。

1-4. 規格及び防爆仕様の確認方法

本器は、規格や防爆検定の種類によって仕様が異なります。ご使用になる前に、お手元にある製品の仕様をご確認ください。なお、CE マーキング仕様をご使用になる場合、巻末の自己宣言書 (Declaration of Conformity) を参照してください。

製品の仕様は、製品に下図の通り貼付された銘板よりご確認いただけます。



国内防爆仕様の銘板例

ATEX/IECEx, CE マーキング仕様の銘板例

2. 安全上、大切なお知らせ

2-1. 危険事項



<防爆に関して>

- ・窓板の材質はポリカーボネート樹脂製です。有機溶剤・アルカリ類(液やペーパー)は避けて下さい(変色や変形の可能性があります)。
- ・通電状態では蓋を開けないで下さい。
- ・お客様においては本器の修理を行わないで下さい。
- ・蓋用六角穴ボルトには当社指定のボルトを使用して下さい。
- ・窓板に強い力や衝撃を加えないで下さい。破損などにより防爆性能を損なう恐れがあります。本器は機械的損傷のおそれ「低(2J)の防爆条件を適用しています。
- ・周囲温度：
日本仕様：-20～+53℃
海外仕様：-20～+60℃
- ・容器や防爆接合面、のぞき窓にキズ、クラック等が見られた場合は、使用を直ちに中止して弊社営業部迄ご連絡下さい。
- ・防爆接合面の修理を行わないで下さい。
- ・窓板に工具類や鋭利なものを誤って当てないようご注意ください。

2-2. 警告事項



電源

電源投入時には、所定の電圧であることを必ず確認した上で、本器の電源を入れて下さい。また、不安定な電源は誤動作にもつながりますので、使用しないで下さい。

保護接地の必要性

本器の保護接地線を切断したり、保護接地端子の結線を外したりしないで下さい。

保護機能の欠陥

本器を作動させる前には、保護機能に欠陥がないか確認して下さい。保護接地などの保護機能に欠陥があると思われる場合は、本器を作動させないで下さい。

外部接続

保護接地を確実にしてから、外部制御回路への接続を行って下さい。

配管

本器は大気圧状態の雰囲気ガスを吸引するように作られています。本器のサンプリング配管口(GAS IN, GAS OUT)に過大な圧力が掛からないようにして使用して下さい。検知後の排気ガスは検知ガス排出口(GAS OUT)に排気用チューブを接続し、安全と判断できる場所に排出して下さい。

周辺空気でのゼロ調整

ゼロ調整を周辺空気で行う場合は、周辺が新鮮な大気であることを確認してから行って下さい。雑ガスなどが存在する状態で行うと、正しい調整が行えず、実際にガスが漏洩した場合、危険です。

ガス警報が出た時の対応

ガス警報を発した場合は大変危険です。お客様の判断により適切な処置を行って下さい。

2-3. 注意事項



注意

本器の近くでは、トランシーバを使用しないで下さい

本器の近くやケーブルの近くでトランシーバ等による電波を発射すると、指示に影響する場合があります。トランシーバ等を使用する場合には影響の出ないところでご使用下さい。

電源の再投入は、5秒以上の間隔を空けて下さい

5秒未満に電源を投入すると正常な動作をしない場合があります。

流量が規定流量であることを確認して使用して下さい。

規定流量でない場合は、正しいガス検知ができません。流量が不安定になっていないか、喪失していないか確認して下さい。

ダストフィルタを取り付けてご使用下さい。

本器を使用する場合は、ガスによる吸着の恐れや雰囲気中のダストによる影響を避けるために、指定のフィルタを付けてご使用下さい。

ダストフィルタは検知するガスによって異なりますので、詳細は弊社営業部迄お問い合わせ下さい。

配管中に結露が発生しないよう使用範囲を守って下さい。

配管中に結露が発生すると、詰まったり、ガスが吸着したりするなど正確なガス検知を行えなくなるので、結露することは厳禁です。本器の設置環境と併せて、サンプリング先の温度・湿度には十分注意し、配管中に結露などが発生しないようにして下さい。特に強酸性ガスなど、水分に溶解して腐食性が増すガスを検知する場合はガス検知が出来なくなるだけでなく、内部部品が腐食される恐れがあるので、必ず使用範囲を守るようお願いいたします。

本器の外部出力を他の機器の制御に使用しないで下さい

本器は制御機器ではありませんので、本器の外部出力を利用して他の機器の制御に利用することを固くお断りいたします。

本器を分解・改造したり、むやみに設定変更をしたりしないで下さい

本器を分解・改造したりすると、性能が保証できなくなりますので絶対に止めて下さい。また内容を把握しないでむやみに設定を変更すると、場合により警報が正常に動作しなくなることがあります。本取扱説明書に基づき、正しくご使用いただくようお願いいたします。

窓板への有機溶剤等の長期接触は避けて下さい

窓板の材質はポリカーボネート樹脂製です。有機溶剤（液や高濃度ペーパー）等の長期間接触は変色や変形の可能性があります。

定期的な点検を必ず行って下さい

本器は保安計器につき、安全確保の為に定期的な点検を必ず行って下さい。点検を行わずに使用を続けると、センサの感度が劣化し、正確なガス検知を行えません。

2-4. セーフティインフォメーション

防爆システムを構築するため、次の事項をお守り下さい。

機器の概要

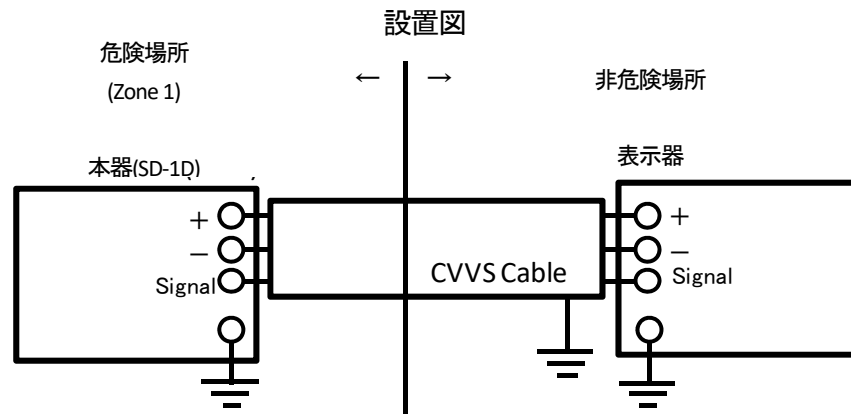
- ・本器は、定置型連続監視型検知部で、4-20mA 信号を出力します。
- ・ガス検知制御器や記録装置、プログラム可能な制御器に接続し、対象ガスを検知するために使用します。

<国内防爆仕様>

テクニカルデータ

防爆構造	耐圧防爆構造
防爆等級	Ex d IIC T5 X
周囲温度	-20°C~+53°C
定格	電源 : DC24V±10% 125mA
	伝送信号出力 : DC24V 25mA
適用規格	JN10SH-TR-NO. 43 (2008)

システム構成図

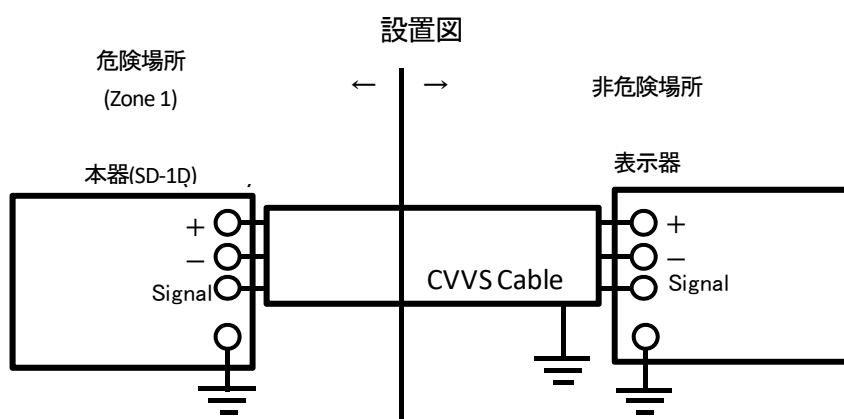


<ATEX/IECEX 仕様>

テクニカルデータ

防爆構造	耐圧防爆構造「d」
検定合格番号	IECEX KEM 10.0036X KEMA 10ATEX0083 X
グループ	II
カテゴリ	2G
防爆等級	Ex db IIC T5
保護レベル (EPL)	Gb
周囲温度	-20°C~+60°C
定格	電源電圧 : DC24 V±10% dc (Typ.) 出力信号 : 4-20 mA
適用規格	IEC 60079-0 : 2017, IEC 60079-1 : 2014-06 EN IEC 60079-0 : 2018, EN 60079-1 : 2014
取扱説明書番号	PT2E-161

システム構成図

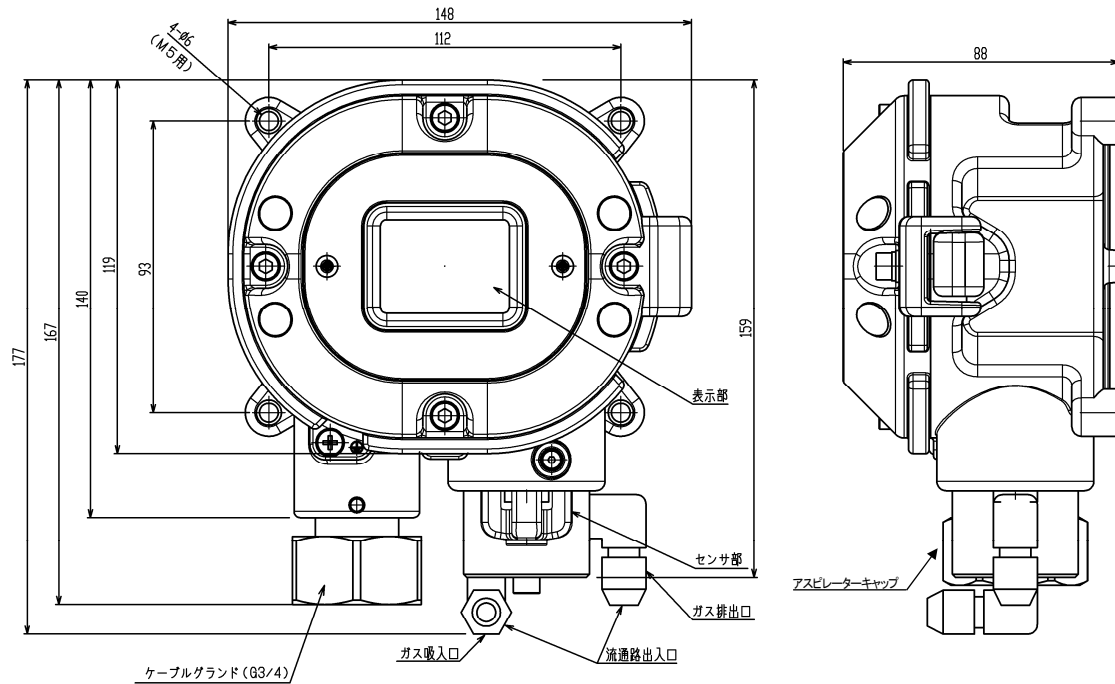


3. 製品の構成

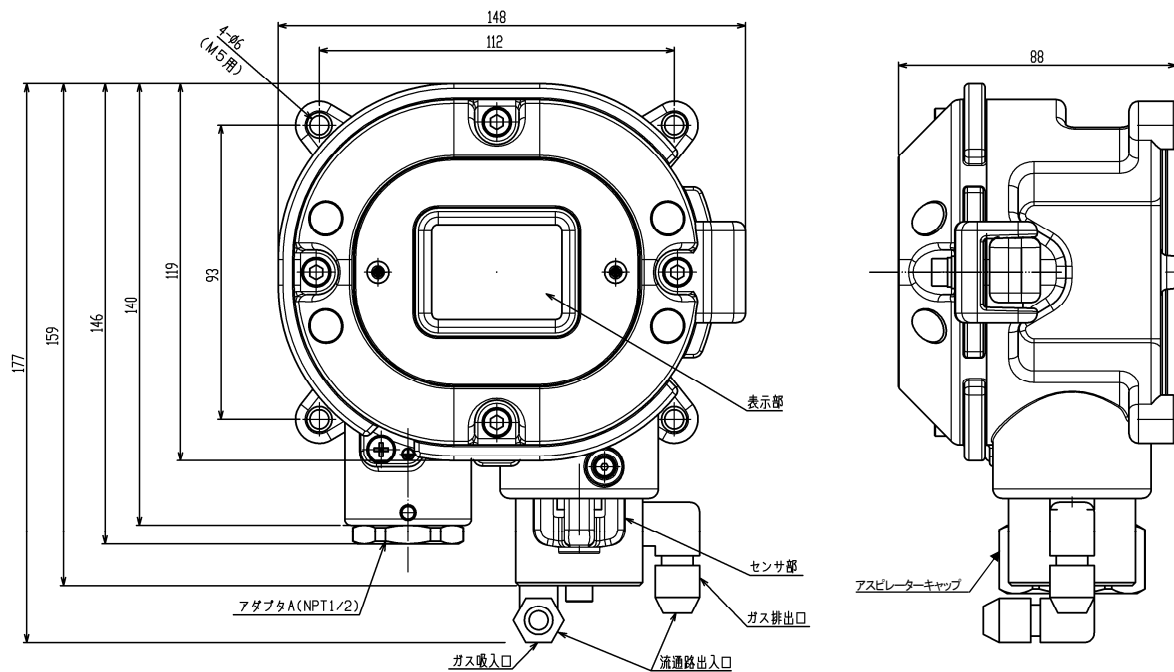
3-1. 本体及び標準付属品

＜本体＞（ケーブルグラウンドまたはアダプタを含む）

【日本仕様】



【海外仕様】



<標準付属品>

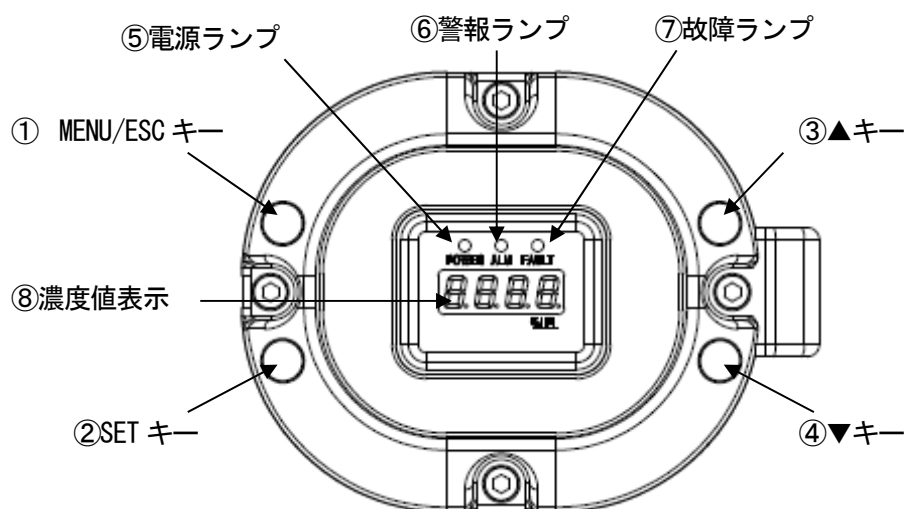
- ・ 取扱説明書 1冊
- ・ 専用操作レバー 1個
- ・ 専用コントロールキー 納入台数により付属数量は異なります。

1～10台	1個
11～20台	2個
21～50台	3個
51台以上	4個

⚠ 注意

- ・ 本器の操作には、付属の専用コントロールキーを使用して下さい。付属品以外のものを使用した場合、キー操作を正常に受け付けない場合があります。
- ・ 非常に強力な磁石でできていますので、クレジットカードやIDカード等、磁気製品に近づけますと記憶データが破損する恐れがあります。

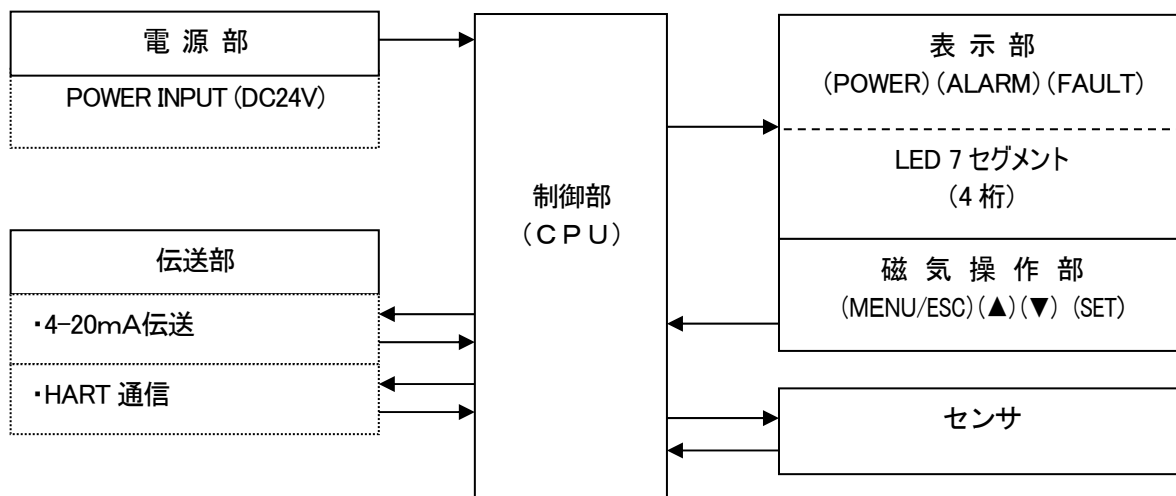
3-2. 各部の名称と働き



①	MENU/ESC キー	メンテナンスモードに入る際に使用します。 各モードにおいてはキャンセルする場合にも使用します。
②	SET キー	各モードにおいて、値の確定などに使用します。
③	▲キー	メニューの切替え、数値の調整 (UP) に使用します。
④	▼キー	メニューの切替え、数値の調整 (DOWN) に使用します。
⑤	電源ランプ	電源ランプです。 検知モード時：緑色に点灯します。 メンテナンスモード時：緑色点滅します。
⑥	警報ランプ	警報ランプです。警報設定値に達すると赤色に点灯します。
⑦	故障ランプ	故障ランプです。本器に異常があった場合、黄色に点灯します。
⑧	濃度値表示	ガス濃度等を表示します。

3-3. ブロックダイアグラム

<電気系統図>



4. 使用方法

4-1. ご使用するにあたって

本器を初めてご使用になる方も、既に御使用になられた方も使用方法の注意事項を必ず守って下さい。これらの注意事項を守らない場合には、機器の故障が生じ、正常なガス検知が行えない場合があります。

4-2. 取付場所に関する留意事項



注意

本器は精密機器です。本器を設置する場所（環境）によっては所定の性能を発揮できない場合がありますので、設置場所の環境を確認し、場合によってはお客様にて必要な処置を施すようお願いいたします。本器は保安防災上重要な役割を果たすため、効果的な場所に必要な点数を設置する必要があります。ガスの種類や各作業エリアにおいてガスの漏れやすい場所、滞留しやすい場所は異なりますので、設置場所・設置点数に関しては、十分考慮していただくようお願いいたします。

振動衝撃のある場所には設置しないこと

本器は精密な電子部品で構成されています。振動、衝撃等が無く、落下などの恐れのない安定した場所に設置して下さい。

水・油・薬品などがかかるような場所には設置しないこと

本器に水・油・薬品など液体がかかるような場所は避けて設置して下さい。

使用温度範囲を超える場所には設置しないこと

使用温度範囲内で且つ急変が無い安定した場所に設置して下さい。

<日本仕様> -20℃～+53℃

<海外仕様> -20℃～+60℃

直射日光の当たる場所や、温度の急変する場所には設置しないこと

直射日光や輻射熱（高温なものから放射される赤外線）が当たる場所、機器の温度が急変するような場所は避けて下さい。機器内部で結露したり、急激な温度変動に追従できないことがあります。

ノイズ源となる機器から隔離すること（本体およびケーブル）

周囲に高周波機器・高電圧機器のある場所は避けて設置して下さい。

メンテナンスの出来ない場所・作業に危険を伴う場所には設置しないこと

本器は定期的にメンテナンスを行う必要があります。

装置内等でメンテナンス時に装置を停止させる必要がある場所、装置の一部を取り外さないとメンテナンスが出来ない場所、または配管やラック等によって本器が外せない場所には設置しないで下さい。また高圧線などメンテナンス作業時に危険を伴う場所には設置しないで下さい。

接地工事が十分でない装置筐体に設置しないこと

装置に設置する場合は、接地工事を確実に行って下さい。

周囲に雑ガスが存在する場所に設置しないこと

周囲に雑ガスが存在する場所に本器を設置しないで下さい。

4-3. システム設計上の留意事項



注意

不安定な電源、ノイズは誤動作、誤警報の原因になります。
本器を使用するシステムでは、本項の記載内容を反映した設計をして下さい。

安定した電源を使用する

電源投入時や瞬時停電時、システムが安定する迄の間、本器の外部出力が作動することがあるため注意して下さい。そのような場合は保安電源を使用するか、受信側で適切な処置をして下さい。

本器には次の内容の電源を供給して下さい。

電源電圧	DC24V±10%：本体端子電圧	
瞬時停電許容時間	約 10msec まで (10msec 以上の瞬時停電からの復帰は再スタートとなります)	処置例 連続動作や動作の保証をする為には外部に無停電電源装置等を設置して下さい。
その他	大電力負荷や高周波ノイズを含んだ電源と共用しないで下さい。	処置例 必要に応じて、ラインフィルタ等を使用してノイズ源と切り離してご使用下さい。

雷対策をする

工場・プラント等でケーブルを屋外配線した場合や、屋内配線の場合でも屋外から引き込まれたケーブルと同一ダクト内で平行配線した場合の問題点として“雷”があります。雷を巨大な発信源としますとケーブルはその受信アンテナとなり、ケーブルの接続されている機器が破壊されることがあります。

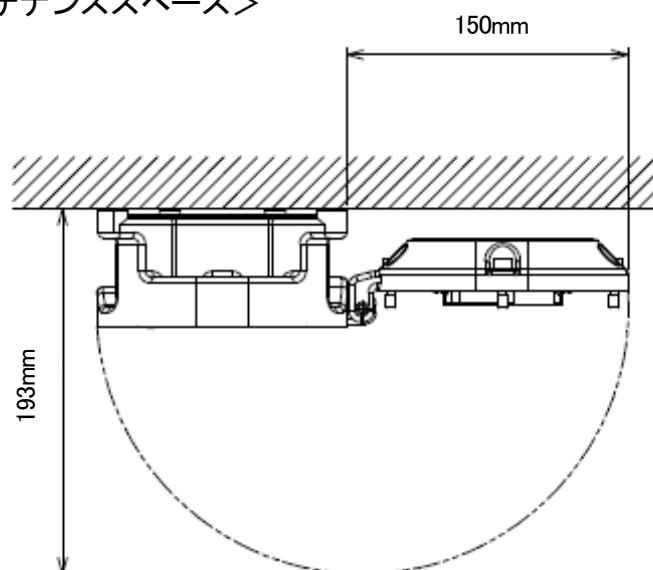
雷の発生は防げません。また、ケーブルを金属管に入れたり、地下埋設しても雷によって発生する誘導雷サージを完全に防ぐことは出来ません。雷による被災を完全に取り除くことは出来ませんが、対策として次のような方法があります。

被雷対策	<u>設備の重要度や環境に応じて、適切な処置を講じて下さい。</u> ・避雷器（ケーブル保安器）による対策。 （万一、誘導雷サージがケーブルに乗ってきても、フィールド機器及び中央処理装置の手前に避雷器を設置する方法があります。使用方法の詳細は避雷器メーカーにお問い合わせ願います。）
接地処理	サージノイズは雷や雷以外からも発生します。これらの原因から機器を保護する為に、機器を接地して下さい。

※避雷器にはフィールド機器の破壊原因となるサージ電圧を取り除くための回路が入っていますので、避雷器を設置することにより信号が減衰することがあります。避雷器を設置するときには、予め動作を確認して使用して下さい。

4-4. 取付方法

<取付寸法及びメンテナンススペース>



設置にあたっては、以下の設置要件に従って下さい。

- ・ M5 のねじ 4 本で本器を壁面等に固定して下さい。
- ・ 蓋と本体を固定する六角穴付きボルトは、締め付けトルク $215.6 \pm 24.5 \text{ N} \cdot \text{cm}$ で締め付けて下さい。
- ・ 本器の蓋を閉める際、ねじ及び本体と蓋の合わせ面にごみがないことを確認し、弊社指定のグリスを塗布して下さい。

⚠ 注意

メンテナンスの出来ない場所・作業に危険を伴う場所には設置しないで下さい。

本器は定期的にメンテナンスを行う必要があります。

装置内等でメンテナンス時に装置を停止させる必要がある場所、装置の一部を取り外さないとメンテナンスが出来ない場所、または配管やラック等によって本器が外せない場所には設置しないで下さい。また高圧線などメンテナンス作業時に危険を伴う場所には設置しないで下さい。

* 注記

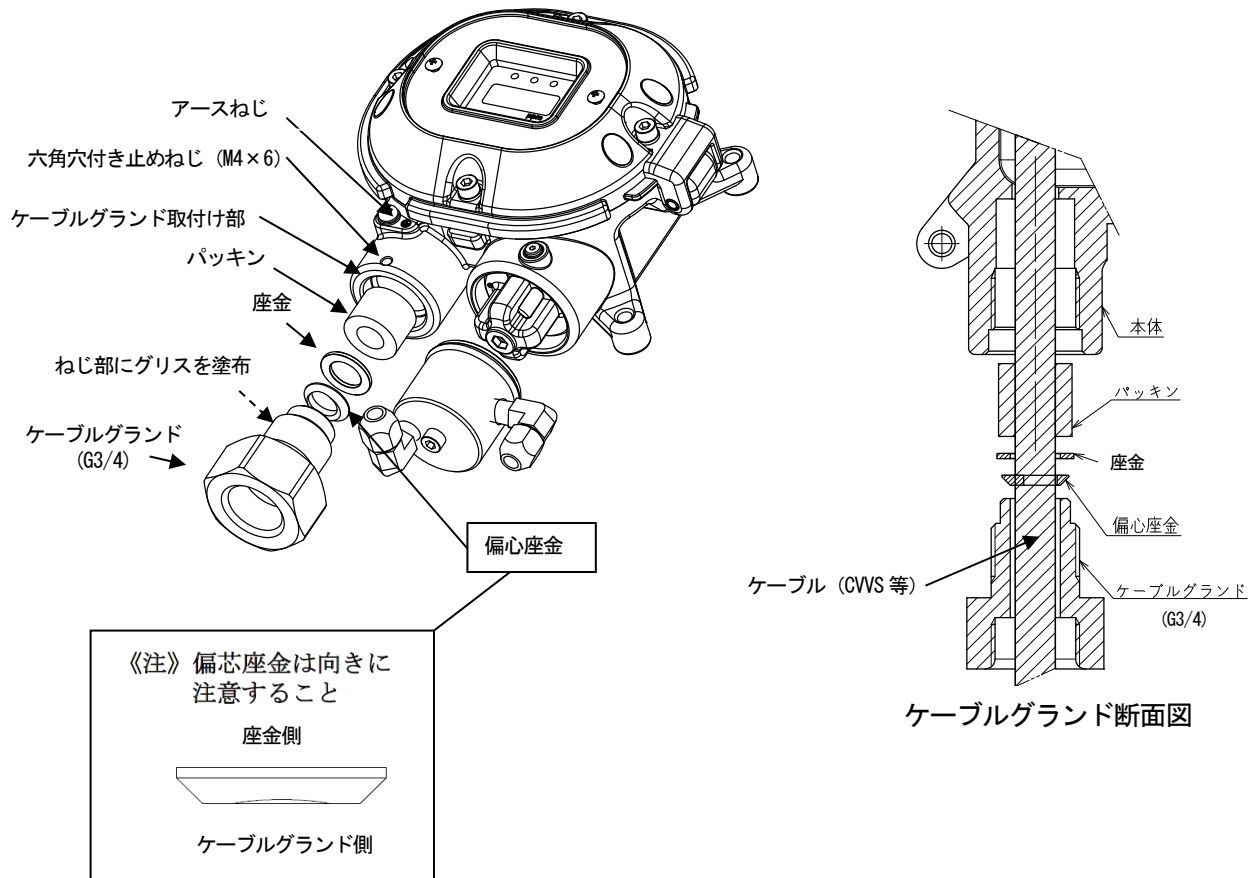
- ・ 六角穴付きボルトは強度区分「A2-70」のものを使用しています。
紛失、交換の際は弊社営業担当員に依頼されることを推奨します。
- ・ 弊社指定のグリス : BARRIERTA JFE 552 (NOK クリューバー製)
指定のグリスを用意できない場合は、下記要件を満たすものを使用して下さい。
 1. 劣化により硬化しないもの
 2. 揮発性溶剤を含まないもの
 3. 接合面に腐食を生じさせないもの
 4. シリコン系を含まないもの
 5. 適性の検証は、グリスの製造者の仕様による

4-5. 据え付け方法

【日本仕様】

SD-1D 本体に下図の通りケーブルグランド・パッキン・座金・偏心座金を取り付けます。

ケーブル (CVVS 等) にケーブルグランド、偏心座金、座金、パッキンの順で部品を通した後、検知部内部にケーブルを引き込みます。(配線方法については、「4-6. 配線方法」を参照して下さい。) ケーブルグランドを取付ける際、ケーブルグランド取付け部、六角穴付き止めねじ、アースねじ、ケーブルグランドにごみがないことを確認し、弊社指定のグリスを塗布して下さい。ケーブルグランドの締め付け後、六角穴付き止めねじ (M4×6) を締めてケーブルグランドを固定します。



⚠ 警告

- ・容器や防爆接合面にキズ、クラック等が見られた場合は、使用を直ちに中止して弊社営業担当へご連絡下さい。
- ・Ex ケーブルグランドを使用する際は、当社指定のアダプタ (別売品) へ取付けて下さい。

⚠ 注意

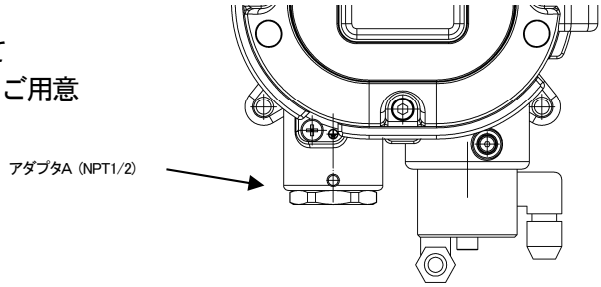
- ・ケーブルグランドは 40N・m 以上のトルクで締めつけて下さい。
- ・ケーブルグランドを固定する六角穴付き止めねじは、締め付けトルク 107.8±12.7N・cm で締めつけて下さい。

* 注記

- ・弊社指定のグリス : BARRIERA JFE 552 (NOK クリューバー製)
指定のグリスを用意できない場合は、下記要件を満たすものを使用して下さい。
 1. 劣化により硬化しないもの
 2. 揮発性溶剤を含まないもの
 3. 接合面に腐食を生じさせないもの
 4. シリコン系を含まないもの
 5. 適性の検証は、グリスの製造者の仕様による

【海外仕様】

海外仕様は、標準でアダプタ A (NPT1/2) が付属しています。アダプタに適合した Ex ケーブルグランドをご用意ください。



4-6. 配線方法

! 注意

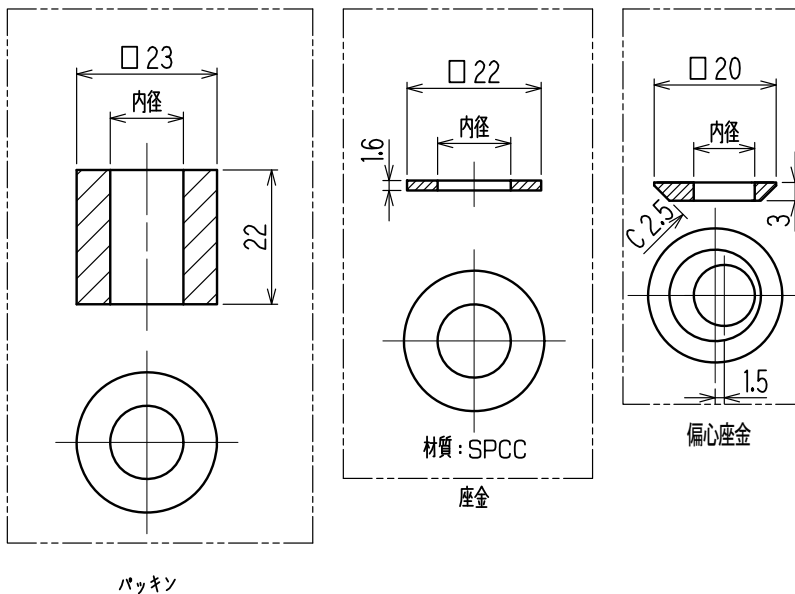
- ・配線工事を行う際、内部電子回路を破損させないように注意して下さい。また、ケーブルの過重、ケーブル引き回しによるストレスがかからないよう注意して下さい。
- ・電源ケーブル、信号ケーブルは、モーター等の動力線と一緒にしないようにして下さい。止むを得ず、一緒に平行配線する場合は、電源ケーブル、信号ケーブルを金属の電線管に通して配線して下さい。電線管は接地を行って下さい。
- ・撚線を使用する場合、芯線の一部が他の芯線と接触しないよう注意して下さい。
- ・配線工事には、専用操作レバーを使用して作業して下さい。
- ・配線には適切なケーブルを使用して下さい。

＜推奨ケーブル＞

3 線式	CVVS 1.25mm ² または 2.0mm ² ・3 芯
4 線式	CVVS 1.25mm ² または 2.0mm ² ・4 芯

＜ケーブルグランドの部品及び寸法組合せ＞（日本仕様）

ケーブル仕上り外径 (mm)	パッキン内径 (mm)	座金内径 (mm)	偏心座金内径 (mm)
φ9.6 ~ φ10.5	φ11	φ12	φ10.8
φ10.5 ~ φ11.5	φ12	φ12	φ11.8
φ11.5 ~ φ12.5	φ13	φ14	φ12.8
φ12.5 ~ φ13.0	φ13.5	φ14	φ13.8

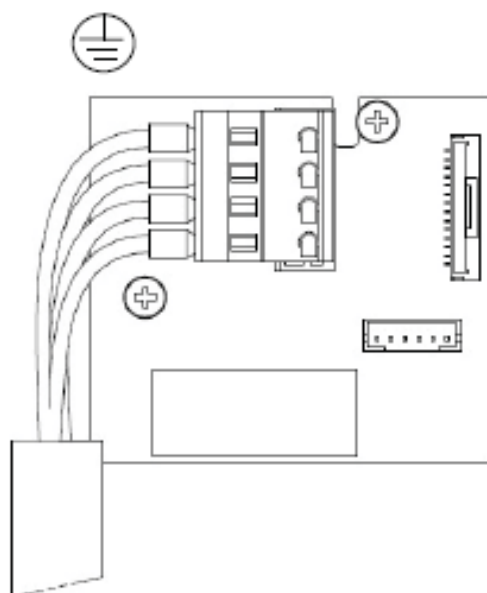


*** 注記**

- ・ケーブルの仕上り外径の一例を以下に示します。参考値としてご利用下さい。
仕上がり外径はメーカーによって若干異なりますので、必ず確認が必要です。

線心数	CVV 1.25mm ²	CVV 2mm ²	CVVS 1.25mm ²	CVVS 2mm ²
2	φ9.5	φ10.5	φ10.0	φ11.0
3	φ10.0	φ11.0	φ10.5	φ11.5
4	φ10.5	φ11.5	φ11.0	φ12.0
5	φ11.5	φ12.5	φ12.0	φ13.0
6	φ12.5	φ13.5	φ13.0	φ14.0

＜端子台図＞



DC24V	DC+	1
	DC-	2
4-20mA	Sig+	3
+HART	Sig-	4

保護接地用端子 

*** 注記**

HART 機能を使用しない場合、端子台の 2p を電源と 4-20mA 出力の共通 (-) 端子とすることで、3線式として使用することも可能です。

＜端子台仕様＞

端子台仕様

- ・定格電圧：AC250V
- ・定格電流：12A
- 但し、使用するケーブルにより異なります。

接続条件

- ・ケーブル：0.25mm²～2.5mm²
- ・むき線の長さ：8～9mm
- ・接続工具：専用操作レバー（付属品） もしくは、ドライバ（刃先 3.5×0.5mm）

! 注意

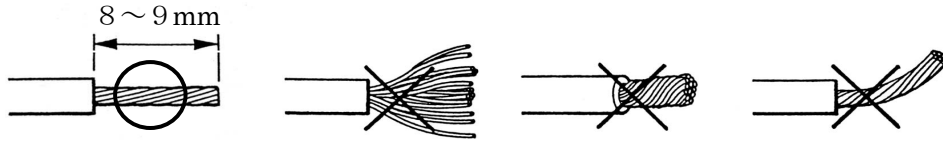
必ず規定のむき長さを守ってむき出して下さい。

むき長さが短く電線が正しくクランプされなかった場合、通電不良・発熱の恐れがあります。

むき長さが短く電線の被覆をかんでしまった場合、通電不良・発熱の恐れがあります。

むき長さが長く電線が露出してしまった場合、絶縁不良・ショートの原因となります。

電線のバラケに注意して下さい。挿入時に電線がバラけてしまった場合、絶縁不良・発熱の恐れがあります。



適合棒端子

棒端子を使用する場合は以下のものが使用できます。

- ・棒端子(フェルール)：型式 216 シリーズ(WAGO 製)
- ・圧着工具：型式 バリオクリンプ4(206-204)(WAGO 製)

! 注意

棒端子は必ず指定の型式品をご使用下さい。指定以外の棒端子を使用した場合は性能の保証はしかねます。

<端子台への接続方法>

ケーブルをコネクタに結線する際には専用のレバーを使用するかマイナスドライバーを使用して下記の要領で行って下さい。

! 注意

必ず正しい工具をご使用下さい。

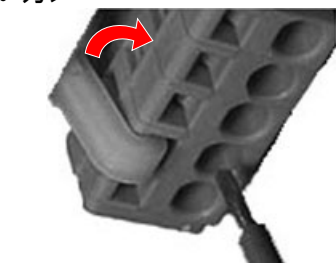
一つの電線口には原則として一本の電線のみ結線可能です。

誤ってドライバスロットに電線を差し込んだ場合、導電部に接触しないので通電不良・発熱の恐れがあります。

誤ってスプリングの下に電線を差し込んだ場合、導電部に接触しないので通電不良・発熱の恐れがあります。

*** 注記**

<専用操作レバーの使い方>




レバーを指で押し、中のスプリングを押し下げます。



レバーを押したまま、電線を挿入口(丸穴)に突き当たるまで差し込みます。レバーを放せば結線できます。

確認のため、電線を軽く引っ張って下さい。(強く引っ張らないで下さい)

<接地工事>

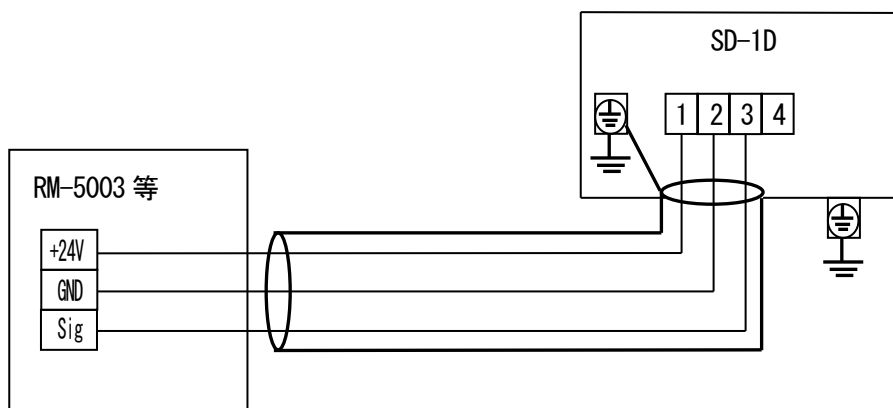
外部の端子  を利用してお客様の接地端子に接続して下さい。

警告

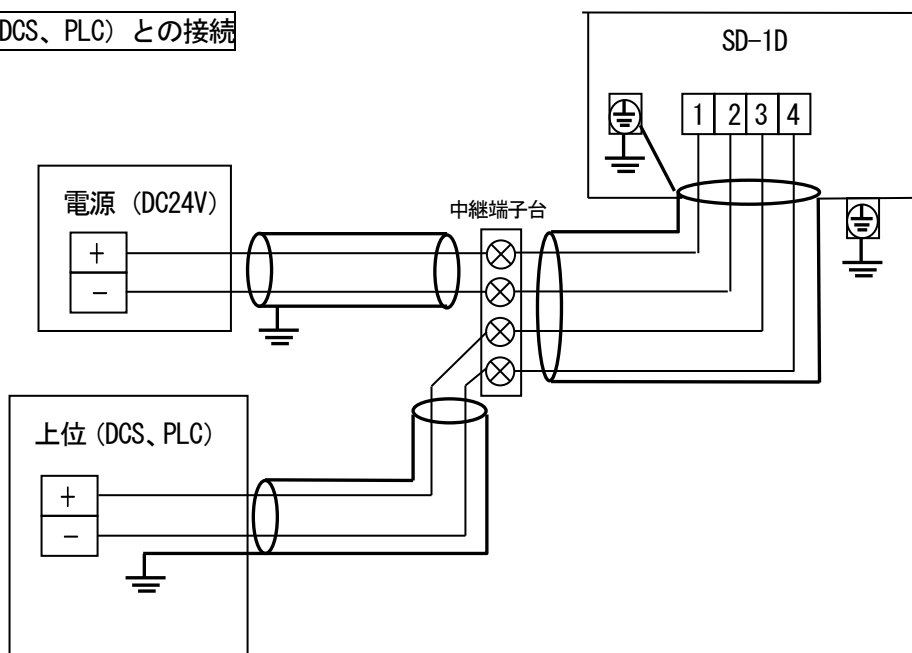
- ・本器の電源を入れる前には、必ず接地をして下さい。
- ・機器の安定動作と安全上必ず接地をして下さい。また、接地線はガス管には絶対につながないで下さい。
- ・接地はD種接地相当（接地抵抗 100Ω以下）で行って下さい。
- ・接地線にはケーブルラグを使用し、緩みやねじれの無いよう安全に接地して下さい。
- ・本体内部接地端子への接地線の接続は圧着端子を使用し、外部接地端子には断面積 4mm² 以上の接地線を使用して下さい。

<配線例>

指示計との接続



上位 (DCS、PLC) との接続



注意

HART 通信を使用する場合、4-20mA ループを構成する配線の負荷抵抗は、合計 250Ω～300Ωになるようにして下さい。

4-7. 配管方法

本器には、サンプリング配管口(GAS IN, GAS OUT)に、Rc1/8 のネジが切れており、標準で、「Bs」,「SUS」いずれかのユニオンが取り付けられています。使用するガスにより材質が異なりますので、その場合は適するユニオンをご指定下さい。

適合する配管は、φ6(OD)－φ4(ID)の管です。配管の際には付属のインナー、スリーブを取り付ける等、漏れのないように行って下さい。

配管を切断した場合は、切断面が内径より細くなっていることがあります。必ず内径までヤスリ等で広げて下さい。また配管内に切り屑などが残らぬよう、必ず圧縮空気等で清掃してから、機器に接続して下さい。

サンプルガスによっては吸着性や腐食性の強いガスがあります。配管の材質については、その点を考慮して決定する必要があります。

また、本器への導入流量は0.8±0.1L/min(流通路およびセンサ部内は最大圧力10.13kPa<ゲージ圧>)となる様、ご留意下さい。

警告

- ・ 本器は大気圧状態の雰囲気中のガスを吸引するように作られています。本器のサンプリング配管口(GAS IN, GAS OUT)に過大な圧力が掛からないようにして使用して下さい。
- ・ 検知後の排気ガスは検知ガス排出口(GAS OUT)に排気用チューブを接続し、安全と判断できる場所に排出して下さい。

注意

- ・ GAS IN 側の配管が長くなる程、ガスの到達には時間が掛かります。また、ガスによっては配管への吸着影響も大きくなり、応答が遅れたり、指示が低めに表示される可能性もある為、IN 側の配管はできるだけ短くするようにして下さい。
- ・ サンプリングガスの温度は-20°C～+53°Cの範囲内で使用して下さい。
- ・ サンプリング先の湿度が高い場合、配管中で結露してしまう恐れがありますのでご注意願います(特に強酸性ガスなど、水分に溶解して腐食性が増すガスの場合は、ガス検知が出来なくなるだけでなく内部部品が腐食される恐れがあるので避けて下さい)。また無理なU字、V字となるような配管はせず、工事をする際は十分留意して下さい。
- ・ サンプルガスの採取口は、サンプルガスライン内での気体の流れやガスの発生過程などを十分考慮した上で、決定して下さい。
- ・ ダスト除去のため、配管途中には必ずダストフィルタを接続して下さい。
- ・ 配管(長さ、材料)を決定する必要があります。詳細は弊社営業部迄お問い合わせ下さい。

5. 操作方法

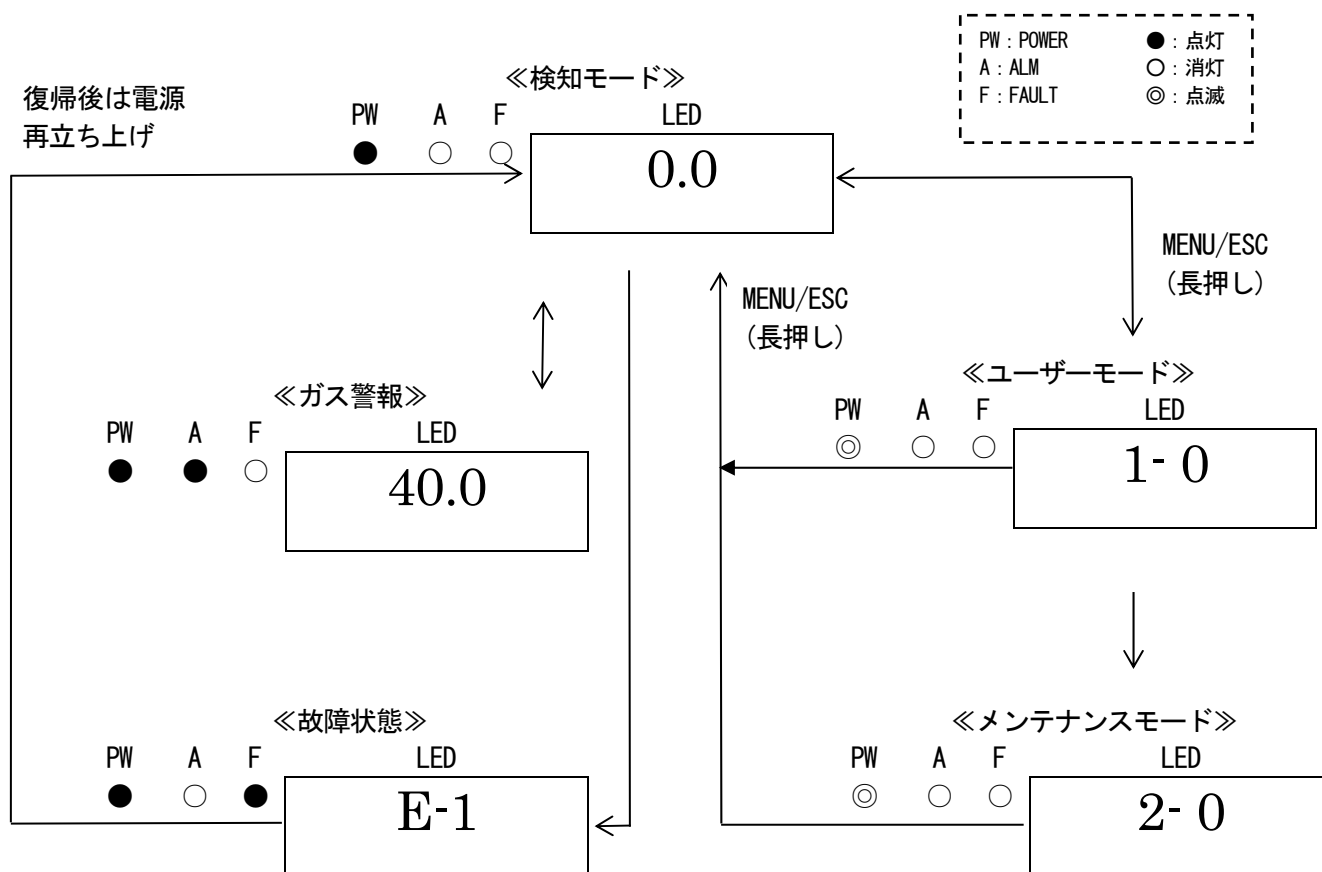
5-1. 始動準備

電源を接続する前に、次の注意事項をお守り下さい。これらを守らないと、感電の危険や機器を損傷する恐れがあります。

- ・ 接地をして下さい。
- ・ 外部との配線が正しく行われていることを確認して下さい。
- ・ 供給電源電圧が定格内であることを確認して下さい。
- ・ 接続配管に詰まりや漏れが無いことを確認して下さい。(接続配管が詰まっている場合、センサに圧力負荷がかかり、誤動作や故障の原因になります。)
- ・ フィルタが正しく取り付けられているか確認して下さい。(検知対象ガスによりフィルタが指定されています。)

5-2. 基本動作フロー

通常は電源投入後、検知モードで使用します。



警告

警報状態で、検知モードから各モードに入ると警報が解除されます。

5-3. 始動方法

- ・本器に電源(DC24V)を供給する前に、本器が正しく設置されているか確認して下さい。
- ・本器に電源(DC24V)を供給(ON)して下さい。
- ・立ち上がり動作終了後、直ちに検知モードになります。

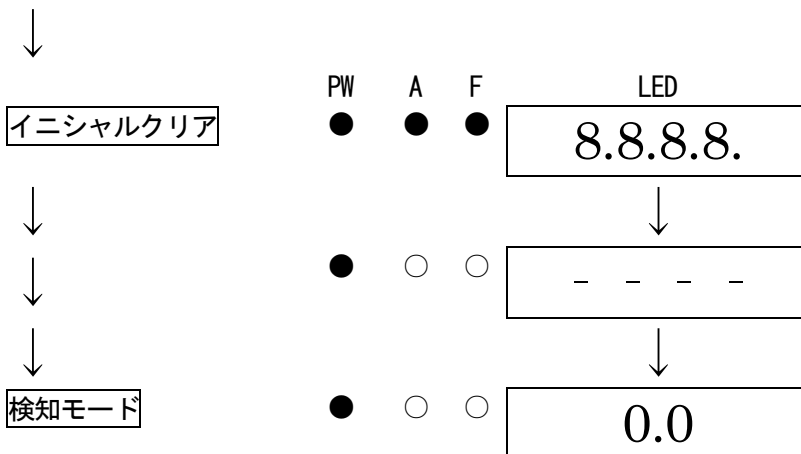
! 注意

- ・イニシャルクリア中は絶対に電源を切らないで下さい。イニシャルクリア中は内部メモリの読み出しを行っています。
- ・立ち上がり後においても、新品や交換時などはセンサの種類に応じた暖機が必要になりますので、所定時間まで暖機運転を行って下さい。
- ・暖機運転終了後、ガス校正を行って下さい。

* 注記

《立ち上がり動作フロー》(約 25 秒, 機器のシステム確認, 警報遮断)
電源投入 → イニシャルクリア(約 25 秒) → 検知モード

電源投入



5-4. 各種モードについて

各モードの説明を以下に記します。



注意

- ・むやみに設定を変更しないで下さい。内容を把握しないでむやみに設定を変更すると、場合により正しく動作しなくなることがあります。

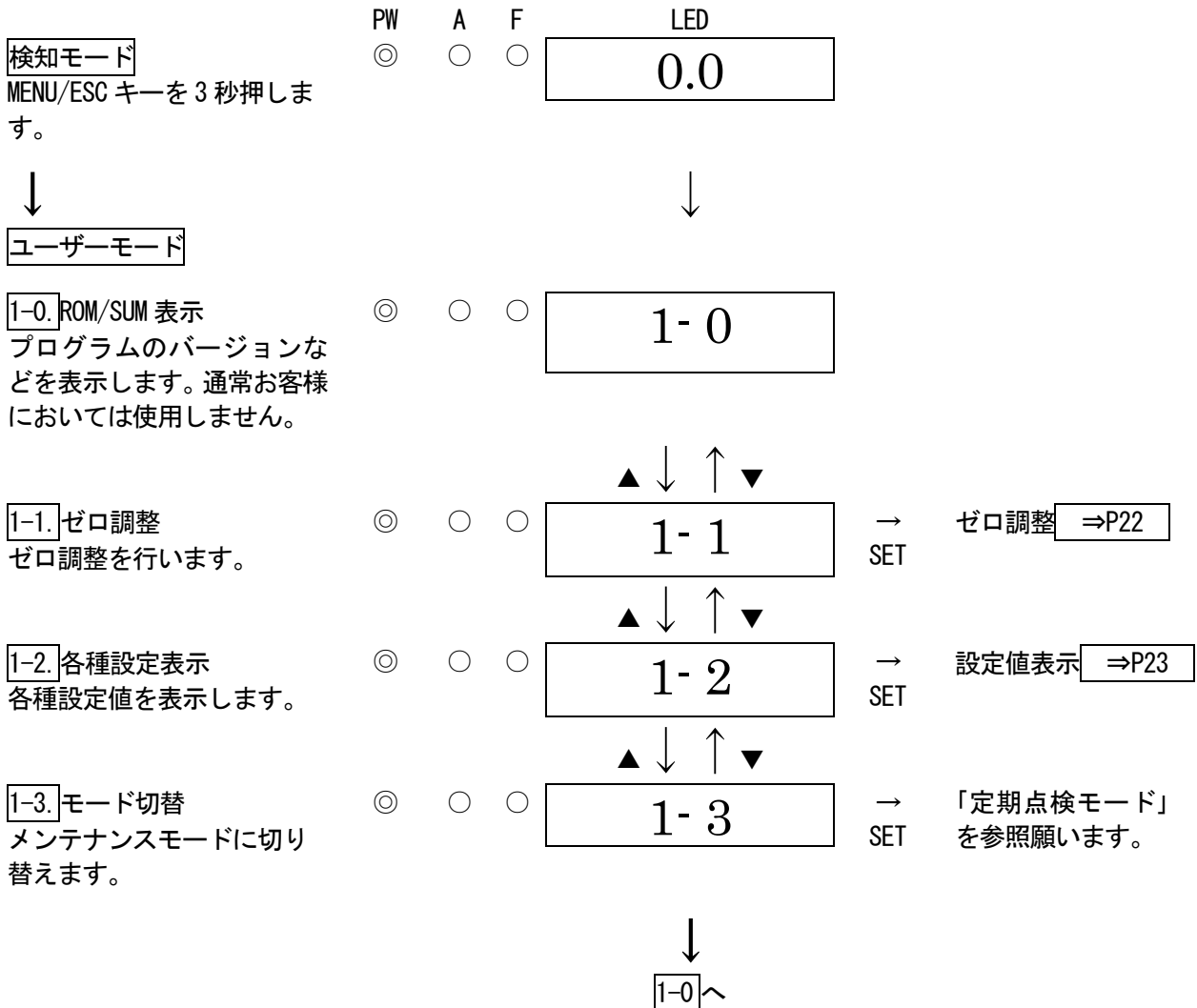
モード	項目	LED 表示	内容
検知モード	—	ガス濃度	通常状態
メンテナンスモード (ユーザー)	ROM/SUM 表示	1-0	プログラムのバージョンなどを表示します。 通常お客様においては使用しません。
	ゼロ調整	1-1	ゼロ調整を行います。
	設定値表示	1-2	各種設定値を表示します。
	メンテナンスモード 移行	1-3	定期点検モードに切り替えます。
メンテナンスモード (定期点検)	テストモード	2-0	各種テストを行います。 2-0.0 ガステスト 2-0.1 警報テスト 2-0.2 故障テスト 2-0.3 LED テスト 2-0.4 メモリテスト
	ゼロ調整	2-1	ゼロ調整を行います。
	スパン調整	2-2	スパン調整を行います。
	ゼロ/スパン初期化	2-3	ゼロ/スパン値を初期化します。
	環境設定	2-4	各種環境設定に使用します。 2-4.0 センサ電源 ON/OFF 2-4.1 INHIBIT 設定 2-4.2 警報設定値設定 2-4.3 警報遅延時間設定 2-4.4 警報動作設定 2-4.5 ゼロサプ方式設定 2-4.6 ゼロサプ値設定 2-4.7 使用しません。 2-4.8 使用しません。 2-4.9 ゼロ追尾選択 2-4.A メンテ時外部出力設定 2-4.B 外部出力設定 2-4.C 警報テスト時外部出力設定 2-4.D センサ使用開始設定 2-4.E パスワード設定 2-4.F センサ故障動作設定
	表示	2-5	各種電気設定を表示します。 通常お客様においては使用しません。
	ファクトリーモード 移行	2-6	使用しません。
	ユーザーモード移行	2-7	ユーザーモードに戻ります。

5-5. メンテナンスモード (ユーザー)



警告

調整が終了したら、MENU/ESC キーを押し検知モードに必ず戻して下さい。
(ユーザーモードにて放置した場合、10 時間後自動的に検知モードに戻ります)



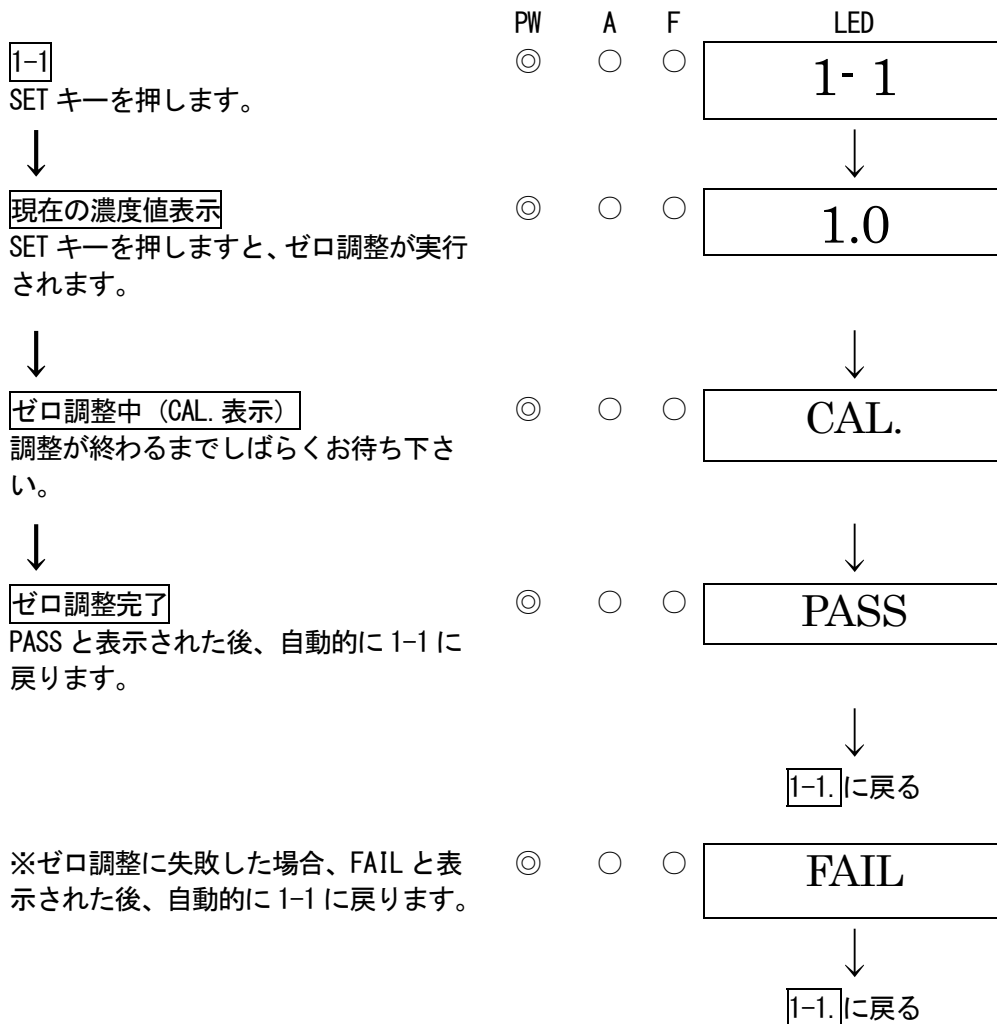
ゼロ調整 ⇒P22

設定値表示 ⇒P23

「定期点検モード」を参照願います。

<ゼロ調整「1-1」>

ゼロ調整を行う時に使用します。

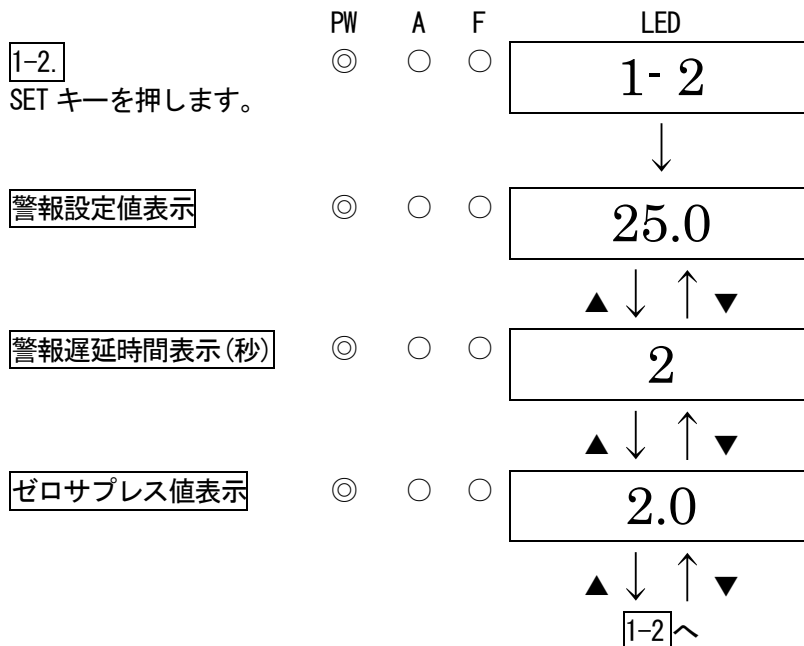


* 注記

- ・ゼロ点がゼロ付近より大きく変動している等により、ゼロ校正が失敗した場合は、PASS が表示されず、FAIL を表示した後、1-1に戻ります。この場合、ゼロ調整が出来ていません。

<設定値表示「1-2」>

各種設定値を表示します。



5-6. 終了方法

本器の動作を終了する時は、本器に供給している電源(DC24V)を「OFF」して下さい。

警告

- ・本器の動作を終了することにより、上位（中央）システムで警報動作する可能性があります。
- ・本器の動作を終了する際は、上位（中央）システムで INHIBIT（ポイントスキップ）にした後に行ってください。また、本器の外部出力端子に接続されている機器の動作を確認し、電源を遮断しても良いか判断して下さい。

6. 各種動作及び機能

6-1. ガス警報動作

ガス警報：検知したガス濃度が、警報設定値に達するもしくは超えると動作します。 《自動復帰動作》

* 注記

警報設定値はあらかじめ工場出荷時に設定してあります。本器は誤動作防止のため、警報遅延時間（標準 2 秒）を設定してありますが、特に必要が無ければ解除することも可能です。

<表示動作>

ガス濃度表示

検知範囲を超えると（オーバースケール）、LED 表示が「 $\cap\cap\cap\cap$ 」となります。

電源表示ランプ（POWER：緑色）

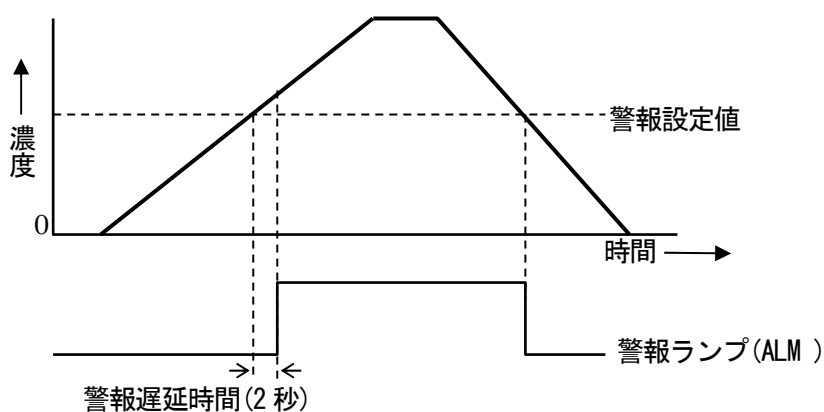
動作中、連続点灯のままです。

警報表示ランプ（ALM：赤色）

警報設定値に達するもしくは超えると点灯します。

<警報動作>

ガス濃度が警報設定値に達するもしくは超えるとランプが点灯します。（警報使用時のみ）
警報動作は、ガス濃度が警報設定値未満になると自動復帰します。



<ガス警報時の対応>

ガス濃度が警報点を越えた場合

ガス警報が出た時の対応は、お客様の管理ルールに従い、速やかに対応して下さい。
一般的には、以下の対応を行っています。

- ・本器の指示値の確認をします。

* 注記

瞬間的なガス漏れの場合、確認した時点では既に指示が低下している場合があります。ガス警報以外で、ノイズや偶発な条件で一時的な警報状態になった時も指示が低下している場合があります。

- ・ガス警報管理濃度に基づき、監視区域から人を遠ざけて安全の確保をします。
- ・ガス濃度表示が継続している場合は、原因となるガスの元栓を閉じて、ガス濃度指示が低下したことを確認します。
- ・万一、ガスが残っていることを想定し、危険を回避できる装備をした上でガス漏洩現場に行き、ポータブルのガス検知器などによりガスの残存状況を確認します。
- ・危険の無いことを確認し、ガス漏洩に対する処置を施します。

6-2. 故障警報動作

本器内での異常動作を検知して故障警報として発報します。故障警報を発報すると、故障ランプが点灯(黄)し、表示部にエラーメッセージが表示されますので、原因を究明し適切な対処を行って下さい。

故障状態から正常に復帰した場合は、電源投入後の動作(イニシャルクリア)から再スタートします。
機器に問題があり、故障が頻発する場合は、速やかに弊社にご連絡くださいますようお願いいたします。

<表示動作>

故障内容表示

故障内容に応じてメッセージが表示されます。

故障ランプ (FAULT : 黄色)

故障が発生すると点灯します。

* 注記

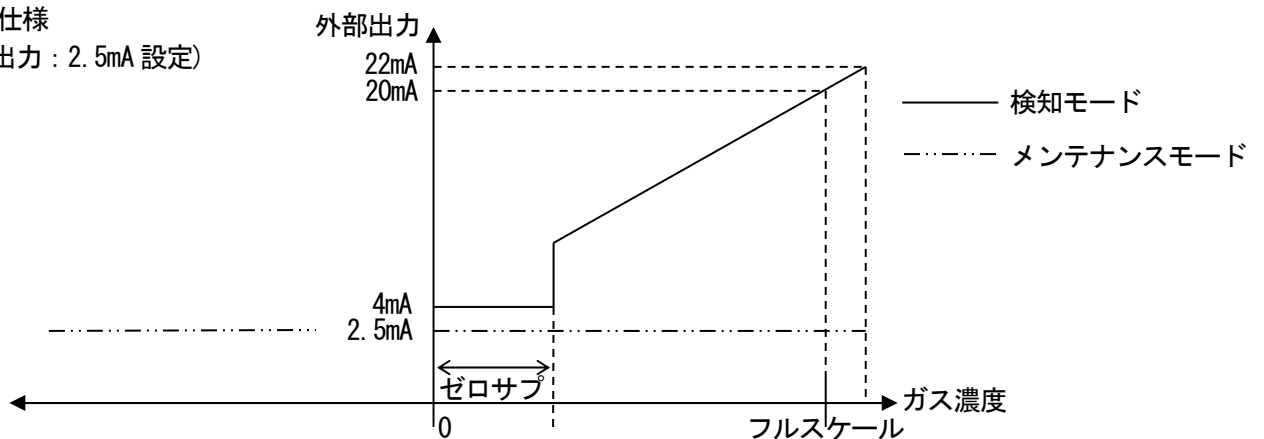
故障内容(エラーメッセージ)については「9. トラブルシューティング」を参照願います。

6-3. 外部出力動作

信号伝送方式	電流伝送 (非絶縁)	4-20mA
伝送路	CVVS	
伝送距離	CVVS	1.25mm ² : 最大 1km
接続負荷抵抗		300Ω 以下
	機器の状態	4-20mA 出力値
1	電源断	0mA
2	イニシャルクリア	9 項の設定に依存 2.5mA 設定 : 2.5mA 4mA、HOLD、4-20mA 設定 : 4mA
3	検知モード (無警報時)	4-20mA (濃度出力)
4	検知モード (ガス警報時)	4-20mA (濃度出力)
5	検知モード (フルスケールオーバー時)	22mA まではリニア出力 (濃度出力) それ以上は 22mA (固定)
6	故障警報	0.5mA (固定)
7	INHIBIT	9 項の設定に依存 2.5mA 設定 : 2.5mA 4mA、HOLD、4-20mA 設定 : 4mA
8	警報テスト	出力 ON 設定 : 4~20mA (濃度出力) 出力 OFF 設定 : 4mA
9	メンテナンスモード (ユーザー/定期点検)	2.5mA 設定 : 2.5mA 4mA 設定 : 4mA HOLD 設定 : 直前値保持 4-20mA 設定 : 4~20mA (濃度出力)

ガス濃度と外部出力の例

4~20mA 仕様
(メンテ出力 : 2.5mA 設定)



⚠ 注意

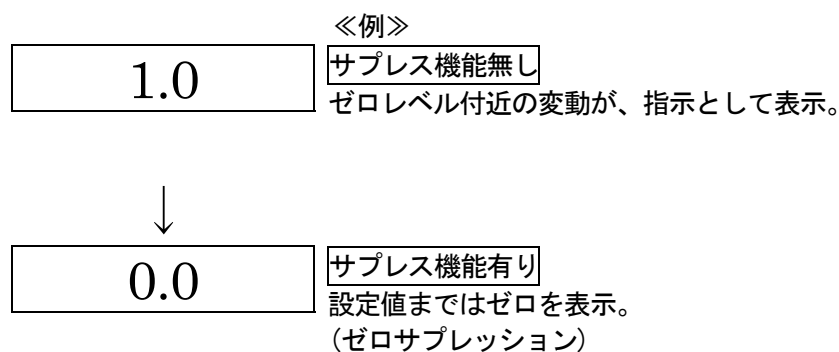
- ・ 4-20mA は既に調整済みです。オーバースケールの場合は約 22mA 以上の出力はしません。
- ・ INHIBIT 中やイニシャルクリア中等の出力はメンテナンスモード中の 4-20mA 出力設定に従います。立ち上げ時や仕様変更の場合は特に注意が必要です。動作内容を良く理解していただき、必要に応じて受信側にて誤警報とならないような処置を施して下さい。

6-4. 各種機能について

<サプレス機能>

本器に使用されるセンサは、環境変化による影響(温度特性,湿度特性など)や干渉ガスによる影響(干渉特性)を少なからず受け、指示値に影響を及ぼします。よって正常時であってもゼロレベル付近での指示の変動が見られることがあります。

本機能は、管理レベルからすると差支えないゼロレベル付近の環境変化や干渉ガス等の影響を目立たなくする為の機能です。本機能を使用すると、設定値未満の指示変動を見えないように隠し(サプレッション)、ゼロを指示するようになります。



* 注記

- ・ サプレス機能はあらかじめ工場出荷時に設定してあります。標準設定値は、TYPE GP H:2%FS、TYPE NC H:10%FS です。
- ・ メンテナンスモードでは本機能は解除され、設定値未満の指示変動が見えてきます。

! 注意

マイナス側(ゼロ潜り)には10%FSのサプレッションが掛かっております。
ゼロ潜りが10%FS以上になると「-0.0」と表示されますが、この状態では正確なガス検知が行えませんので、ゼロ調整を行って下さい。

7. 保守点検

本器は防災・保安上重要な計器です。

本器の性能を維持し、防災・保安上の信頼性を向上するために、定期的な保守・点検を実施して下さい。

7-1. 点検の頻度と点検項目

- ・日常点検 : 作業前に点検を行って下さい。
- ・1ヶ月点検 : 1ヶ月に1回、警報回路に関わる点検（警報テスト）を行って下さい。
- ・定期点検 : 保安機器としての性能を維持するため、6ヶ月に1回以上の頻度で行って下さい。

点検項目	点検内容	日常点検	1ヶ月点検	定期点検
電源の確認	電源ランプが点灯していることを確認して下さい。	○	○	○
濃度表示の確認	濃度表示値がゼロであることを確認して下さい。指示がズレている場合は、周囲に雑ガスが無いことを確認してゼロ調整を行って下さい。	○	○	○
流量の確認	流量を確認し、異常が無いか確認して下さい。	○	○	○
フィルタの確認	ダストフィルタの汚れ具合や目詰まりが無いかを確認して下さい。	○	○	○
警報テスト	警報テスト機能を使用し、警報回路検査を行って下さい。	—	○	○
ガス感度校正	試験用標準ガスを用いて感度校正をして下さい。	—	—	○
ガス警報確認	試験用標準ガスを用いてガス警報の確認を行って下さい。	—	—	○

<メンテナンスサービスについて>

- ・弊社では、ガス感度校正などを含めた定期点検、調整、整備等に関するサービスを行っております。試験用標準ガスを作製するには、所定濃度のガスボンベや、ガス袋など専用器具が必要となります。弊社指定のサービス員は、作業を行う上での専用器具やその他製品に関する専門知識などを備えたスタッフで構成されております。機器の安全動作を維持するために、弊社メンテナンスサービスをご利用いただきますようお願いいたします。
- ・メンテナンスサービスの主な内容を以下に記します。詳細は、弊社営業部までお問い合わせ下さい。
 主なサービスの内容

- 電源の確認 : 電源電圧の確認を行います。
 電源ランプが点灯していることを確認します。
 (システム上で、当該箇所である識別ができる事を確認します。)
 (保安電源を使用している場合、保安電源での動作を確認します。)
- 濃度表示の確認 : ゼロガスを用いて濃度表示値がゼロ (酸欠計では 20.9vol%)であることを確認します。
 指示がズレている場合はゼロ調整(エア調整)を行います。
- 流量の確認 : 流量表示を確認し、異常が無いか確認します。
 外部の流量計を用いて、流量の確認を行い、本器流量表示の確かさを確認します。流量にズレがある場合は、流量調整を行います。
- フィルタの確認 : ダストフィルタの汚れ具合や目詰まりが無いかを確認します。
 汚れが目立つ場合や、目詰まりを起こしている場合は交換を行います。
- 警報テスト : 警報テスト機能を使用し、警報の回路検査を行います。
 ・警報ランプ確認(ALMの動作を確認)
 ・外部警報確認(ブザーなど外部警報動作を確認)
- ガス感度校正 : 試験用標準ガスを用いて感度校正を行います。
- ガス警報確認 : 試験用標準ガスを用いてガス警報の確認を行います。
 ・警報確認(警報設定値に達した際に警報の発信を確認)
 ・遅れ時間確認(警報を発信するまでの遅れ時間を確認)
 ・警報ランプ確認(ALMの動作を確認)
 ・外部警報確認(ブザーやリセット信号など外部警報動作を確認)
- 機器の清掃・修繕 (目視診断) : 機器外観やカバー、内部などの汚れや傷を確認し、目立った箇所を清掃・修繕します。
 亀裂や破損がある場合は部品の交換を行います。
- 機器の操作確認 : キー操作をして各種機能の動作確認や、パラメーター等のチェックを行います。
- 劣化部品の交換 : センサやフィルタ、ポンプなど劣化部品の交換を行います。

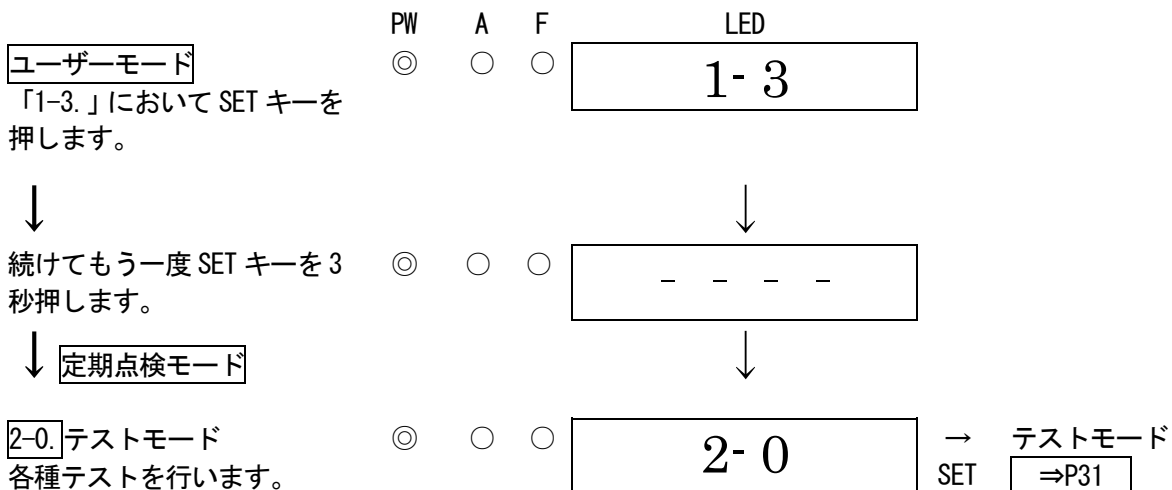
7-2. メンテナンスモード（定期点検）




警告

調整が終了したら MENU/ESC キーを押し検知モードに必ず戻して下さい。
 （定期点検モードにて放置した場合、自動的に 10 時間後検知モードに戻ります。）

モード	項目	LED 表示	内容
メンテナンスモード (定期点検)	テストモード	2-0	各種テストを行います。 2-0.0 ガステスト 2-0.1 警報テスト 2-0.2 故障テスト 2-0.3 LED テスト 2-0.4 メモリテスト
	ゼロ調整	2-1	ゼロ調整を行います。
	スパン調整	2-2	スパン調整を行います。
	ゼロ/スパン初期化	2-3	ゼロ/スパン値を初期化します。
	環境設定	2-4	各種環境設定に使用します。 2-4.0 センサ電源 ON/OFF 2-4.1 INHIBIT 設定 2-4.2 警報設定値設定 2-4.3 警報遅延時間設定 2-4.4 警報動作設定 2-4.5 ゼロサブ方式設定 2-4.6 ゼロサブ値設定 2-4.7 使用しません。 2-4.8 使用しません。 2-4.9 ゼロ追尾選択 2-4.A メンテ時外部出力設定 2-4.B 外部出力設定 2-4.C 警報テスト時外部出力設定 2-4.D センサ使用開始設定 2-4.E パスワード設定 2-4.F センサ故障動作設定
	表示	2-5	各種電気設定を表示します。 通常お客様においては使用しません。
	ファクトリーモード 移行	2-6	使用しません。
	ユーザーモード移行	2-7	ユーザーモードに戻ります。




2-1. ゼロ調整
ゼロ調整を行います。

◎ ○ ○ 

2- 1

 → SET ゼロ調整 ⇒P36


2-2. スパン調整
スパン調整を行います。

◎ ○ ○ 


2- 2

 → SET スパン調整 ⇒P37

2-3. ゼロ・スパン初期化
センサ交換後ゼロ・スパン調整の初期化を行います。

◎ ○ ○ 

2- 3



2-4. 環境設定
各種オペレーションおよび機能野の設定をします。

◎ ○ ○

2- 4

 → SET 環境設定 ⇒P35


2-4.0 および 2-4.3~2-4.F
は、工場出荷時に予め設定されますので、通常お客様においては使用しません。



2-5. 各種電気設定表示
各種電気設定を表示します。お客様においては使用しません。

◎ ○ ○

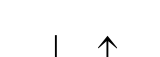
2- 5



2-6.
ファクトリーモードに入ります。お客様においては使用しません。

◎ ○ ○

2-6



2-7.
ユーザーモードへ戻ります。

◎ ○ ○

2-7

 → SET rET. と表示されます。もう一度 SET キーを押すとユーザーモードに戻ります。



2-0. テストモードへ

<テストモード「2-0」>

	PW	A	F	LED		
2-0 SET キーを押します。	◎	○	○	2-0		
↓				▲ ↓ ↑ ▼		
2-0.0 ガステスト	◎	○	○	2-0.0	→ SET	ガステスト ⇒P32
↓				▲ ↓ ↑ ▼		
2-0.1 警報テスト	◎	○	○	2-0.1	→ SET	警報テスト ⇒P32
↓				▲ ↓ ↑ ▼		
2-0.2 故障テスト	◎	○	○	2-0.2	→ SET	故障テスト ⇒P33
↓				▲ ↓ ↑ ▼		
2-0.3 LED テスト	◎	○	○	2-0.3	→ SET	LED テスト ⇒P33
↓				▲ ↓ ↑ ▼		
2-0.4 メモリテスト	◎	○	○	2-0.4	→ SET	メモリテスト ⇒P34
				▲ ↓ ↑ ▼		
				2-0.0へ		

! 警告

- ・警報テスト（伝送テスト）をする場合は、予め関係部署への通知を行い、異常とならぬよう処置（外部出力信号）してから行って下さい。また、テストが終了したら、MENU/ESC キーを押し検知モードに必ず戻して下さい。（警報テストモードにて放置した場合、10 時間後自動的に検知モードに戻ります。）
- ・警報テストモードでは、メンテナンスモードであっても設定によっては、ガス濃度出力は指示値相当の出力となりますので、必要に応じて受信側で誤警報とならないような処置を施して下さい。

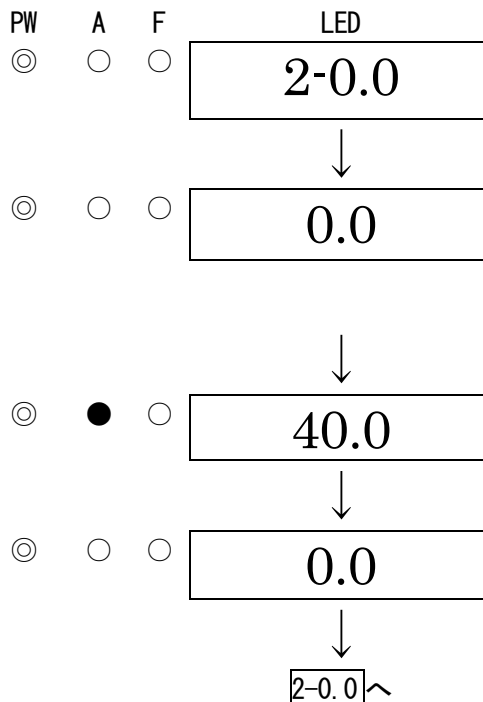
<ガステスト「2-0.0」>

2-0.0

SET キーを押します。



テストガスを導入しガステストを行います。



テストガスの導入を止め、指示値が下がったら、MENU/ESC キーを押してキャンセルし元に戻ります。



警告

ガステストはメンテナンスモード中でも設定によってはガス濃度出力が働きますので、操作する場合は注意して下さい。

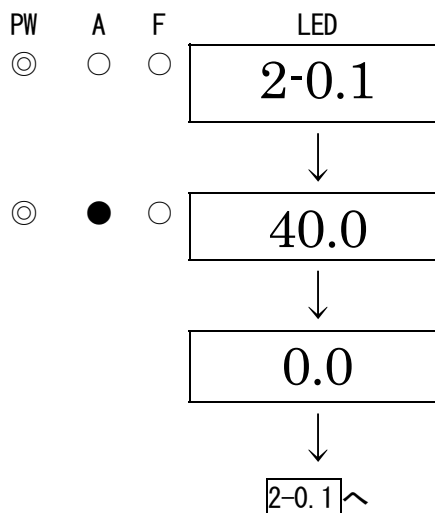
<警報テスト「2-0.1」>

2-0.1

SET キーを押します。



▲又は▼キーで指示値を上下させ、ガス警報テストを行います。
MENU/ESC キーを押して、キャンセルし元に戻ります。



警告

警報テストはメンテナンスモード中でも設定によってはガス濃度出力が働きますので、操作する場合は注意して下さい。

<故障テスト「2-0.2」>

2-0.2

SET キーを押します。



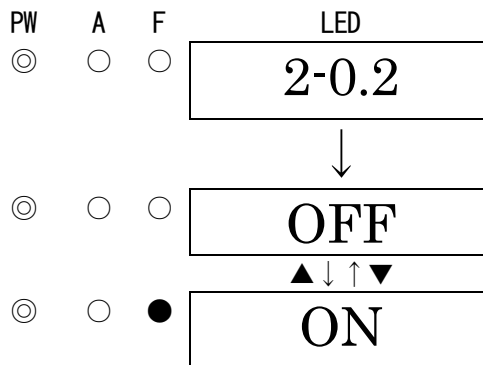
故障テスト ON/OFF

ON/OFF を切り替えます。

ON に切り替え、SET キーを押すと故障警報を発します。

OFF に戻し、SET キーを押すと解除されます。

(MENU/ESC キーを押してもキャンセルされ元に戻ります)



警告

故障テストはメンテナンスモード中でも設定によってはガス濃度出力が働きますので、操作する場合は注意して下さい。

<LED テスト「2-0.3」>

2-0.3

SET キーを押します。



LED テスト ON/OFF

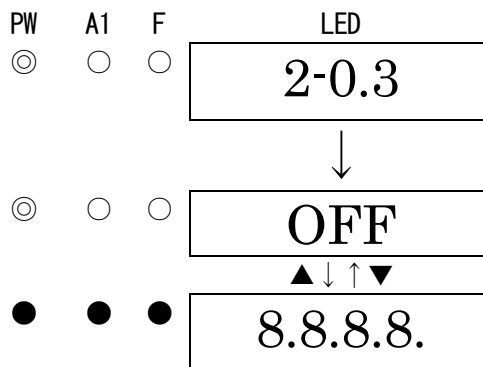
ON/OFF を切り替えます。

ON に切り替え、SET キーを押すと

LED (POWER, ALM, FAULT) が点灯し、ガス濃度表示が 8.8.8.8. となります。

OFF に戻し、SET キーを押すと解除されます。

(MENU/ESC キーを押してもキャンセルされ元に戻ります)



<メモリテスト「2-0.4」>

2-0.4

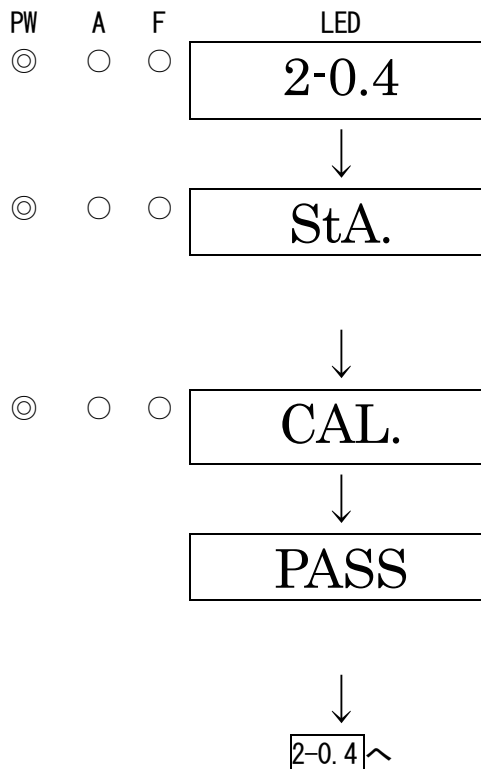
SET キーを押します。



StA. と表示されますので、SET キーをもう一度押します。

CAL. と表示され、メモリの診断を行います。

診断の結果、メモリが正常だった場合、PASS と表示されます。SET キーを押して元に戻ります。



*** 注記**

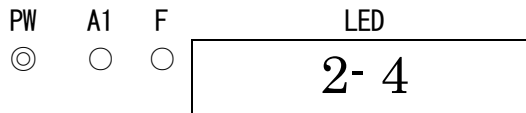
診断の結果、メモリに異常が見つかった場合、PASS と表示されず、RAM 故障では F-RA, ROM 故障では F-RO を表示します。RAM および ROM 故障では F-RA と F-RO を交互に表示します。

<環境設定「2-4」>

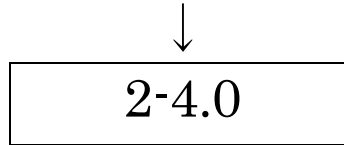
環境設定では各種オペレーションおよび機能の設定をします。

<<環境設定 1>>

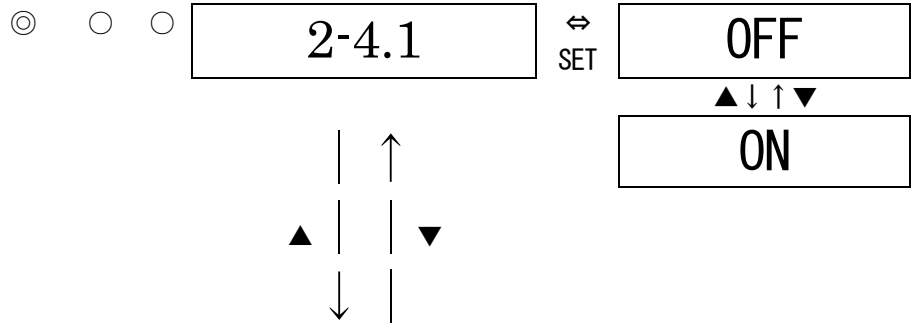
2-4 環境設定
SET キーを押します。



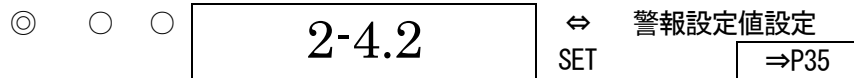
2-4.0
工場出荷時に予め設定されますので、通常お客様においては使用しません。



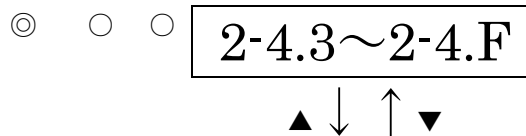
2-4.1 INHIBIT 設定
インヒビットの設定を行います。
ON/OFF を切り替え、SET キーにて設定します。
ONにした場合、検知モードで、LEDは **InHI.** と **0.0** (ガス濃度値) を交互に表示します。外部に警報を発生しなくなります。



2-4.2 警報設定値設定
警報設定値の設定を行います。



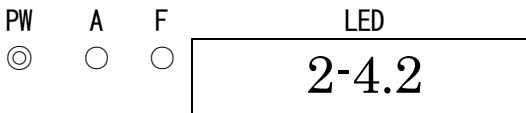
2-4.3 ~ **2-4.F**
工場出荷時に予め設定されますので、通常お客様においては使用しません。



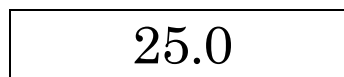
2-4.0へ

<警報設定値設定「2-4.2」>

2-4.2
SET キーを押します。



警報設定値の設定
▲▼キーにて数値を合わせ、SET キーにて設定します。
(MENU/ESC キーを押すと元に戻ります)



2-4.2に戻る

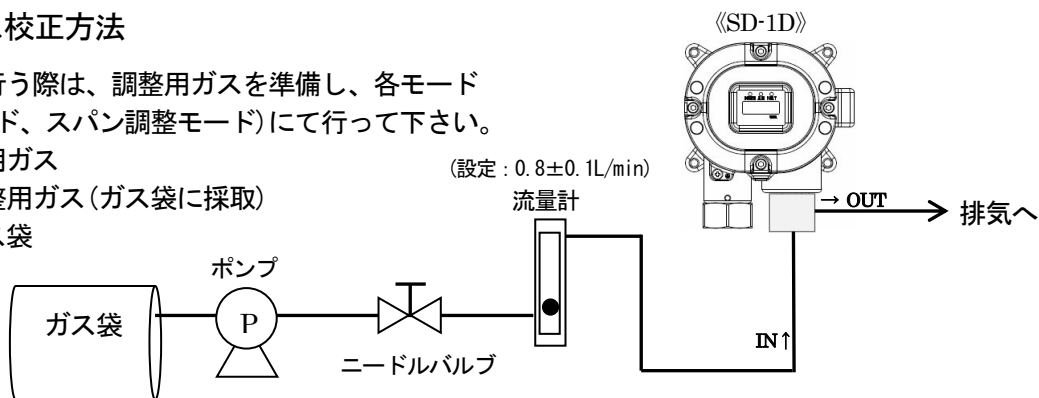
* 注記

- ・ 検知範囲の 60% を超える値には、設定できません。

7-3. ガス校正方法

ガス校正を行う際は、調整用ガスを準備し、各モード（ゼロ調整モード、スパン調整モード）にて行って下さい。

- ・ ゼロ調整用ガス
- ・ スパン調整用ガス（ガス袋に採取）
- ・ 排気用ガス袋



<ゼロ調整「2-1」>

ゼロ調整を行う時に使用します。

警告

ゼロ調整を周辺空気で行う場合は、周辺が新鮮な大気であることを確認してから行って下さい。雑ガスなどが存在する状態で行うと、正しい調整が行えず、実際にガスが漏洩した場合、危険です。

* 注記

- ・ ゼロ調整を行う場合はゼロ調整用ガスを供給し、指示が安定した後に行って下さい。

	PW	A	F	LED
2-1 SET キーを押します。	◎	○	○	2-1
↓				↓
現在の濃度値表示 SET キーを押しますと、ゼロ調整が実行されます。	◎	○	○	2.5
↓				↓
ゼロ調整中 (CAL. 表示) 調整が終わるまでしばらくお待ち下さい。	◎	○	○	CAL.
↓				↓
ゼロ調整完了 PASS と表示された後、自動的に1-1に戻ります。	◎	○	○	PASS
				↓
				2-1.に戻る
※ゼロ調整に失敗した場合、FAIL と表示された後、自動的に2-1に戻ります。	◎	○	○	FAIL
				↓
				2-1.に戻る

* 注記

- ・ ゼロ点がゼロ付近より大きく変動している等により、ゼロ校正が失敗した場合は、PASS が表示されず、FAIL を表示した後、2-1に戻ります。この場合、ゼロ調整が出来ていません。

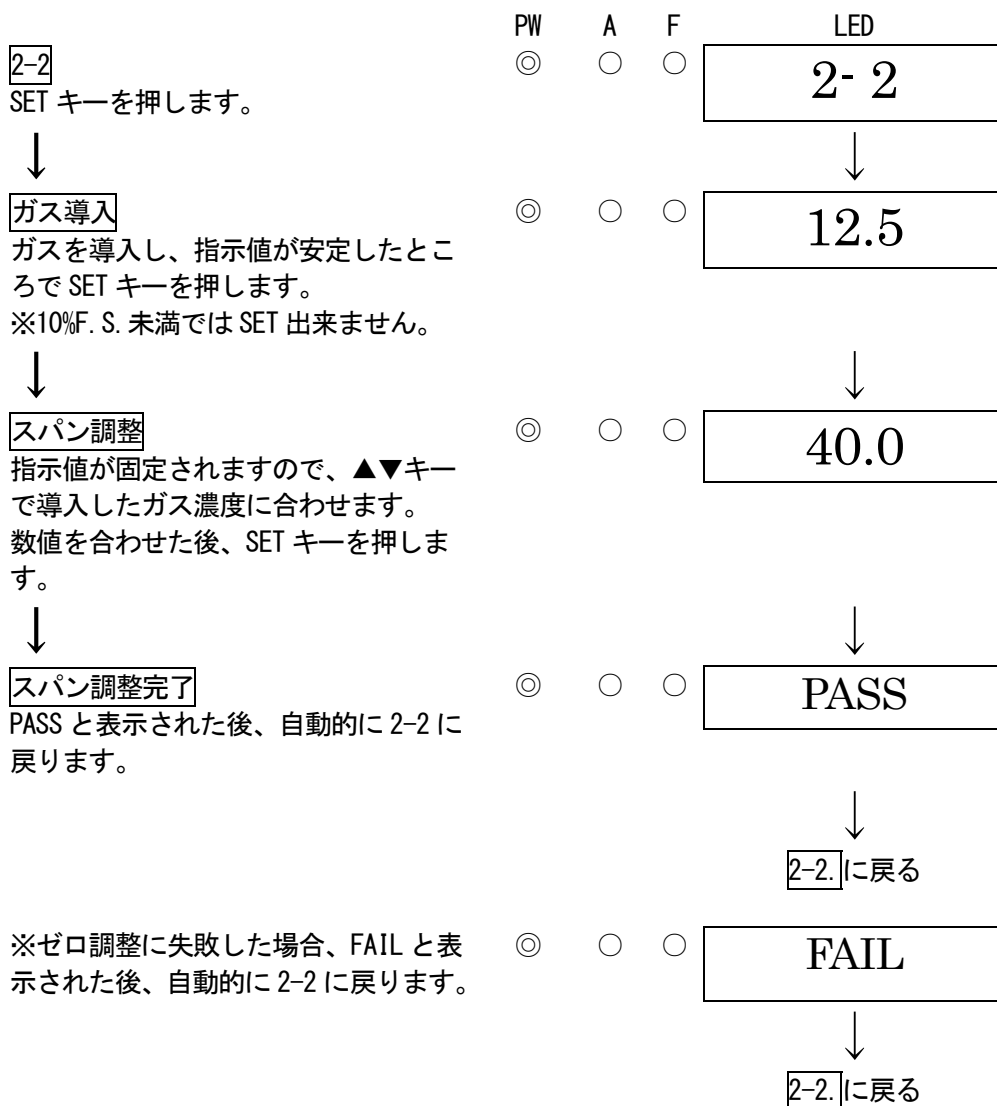
<スパン調整「2-2」>

スパン調整を行う時に使用します。



注意

- ・スパン調整を行う場合はスパン調整用ガスを供給し、指示が安定した後に行ってください。



* 注記

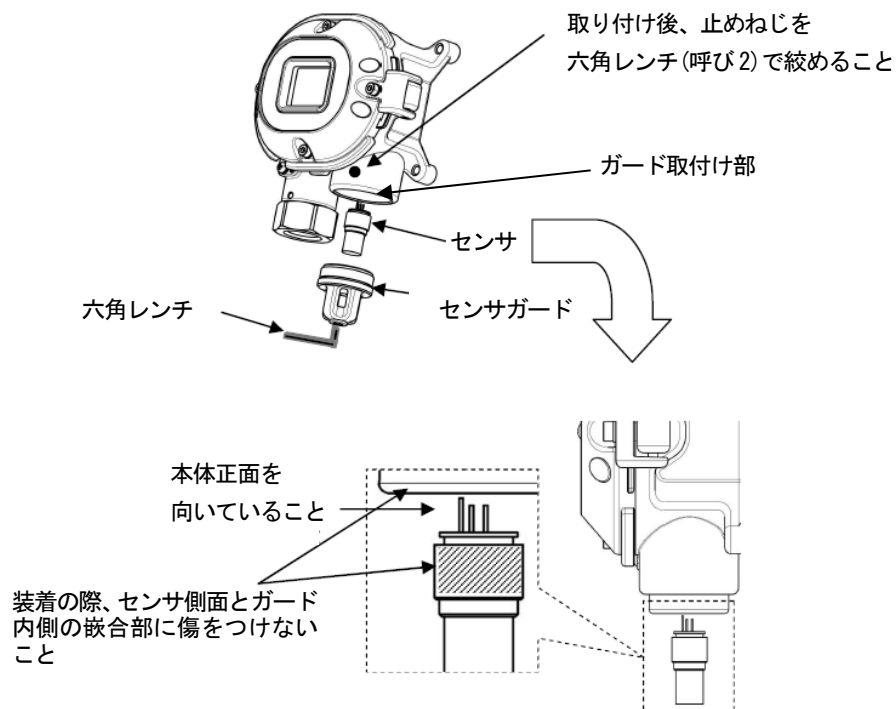
- ・指示値が導入したガス濃度より大きく変動している等により、スパン調整が失敗した場合は、PASS が表示されず、FAIL を表示した後、2-2 に戻ります。この場合、スパン調整が出来ていません。正しい濃度のスパン調整用ガスが供給されていたか、ガス調整治具に漏れは無かったか等を確認します。誤りがあった場合、再度スパン点調整をやり直して下さい。誤りが無い、又は再校正後もスパン調整出来ない場合、ガスセンサの寿命と考えられます。供給電源を切った後、弊社担当営業員までお知らせ下さい。

7-4. 部品の交換

＜センサの交換＞

スセンサの交換は、次の手順で行って下さい。

- (1) 本器に供給している電源 (DC24V) を「Off」して下さい。
- (2) 止めねじを六角レンチ (呼び 2) で緩めてからセンサガードを六角レンチ (呼び 6) で外します。
- (3) 検知部からセンサを取り外します。センサの上部 (焼結金属部) を指でつまみ、引き抜きます。
- (4) 新しいセンサを装着します。センサには 5 本のピンがありますが、そのうち 1 本は他のピンより長くなっています。この長いピンを基準にして検知部にセンサを装着します。センサを装着する際にセンサ側面とアダプタ内側の嵌合部に傷をつけないよう気を付けて下さい。
- (5) センサ交換後はセンサガードを取り付けて、止めねじをしっかりと締めつけます。センサガードを取り付ける際、ガード取付け部、止めねじ、センサガードにごみがないことを確認し、弊社指定のグリスを塗布して下さい。
- (6) ガスセンサの交換が終わりましたら、電源を投入し、一定時間暖機させた後、【7-3. ガス校正方法】によりゼロ点調整及びスパン調整を行います。



*** 注記**

- ・センサガード部の止めねじを 107.8±12.7N・cm で締め付けて下さい。
- ・センサの交換後は標準ガスを使用したガス校正が必要ですので、弊社営業部にご依頼下さい。
- ・弊社指定のグリス：BARRIERTA JFE 552 (NOK クリューバー製)
指定のグリスを用意できない場合は、下記要件を満たすものを使用して下さい。
 1. 劣化により硬化しないもの
 2. 揮発性溶剤を含まないもの
 3. 接合面に腐食を生じさせないもの
 4. シリコン系を含まないもの
 5. 適性の検証は、グリスの製造者の仕様による

*** 注記**

- ・センサの交換後は標準ガスを使用したガス校正が必要ですので、弊社営業部にご依頼下さい。



警告

- ・通電されている状態で部品を交換してはいけません。通電状態で部品交換を行いますと、着火源となる可能性があり、危険です。
- ・部品交換をする場合には必ず電源供給を切ってから行って下さい。

<定期交換部品の交換>

推奨定期交換部品リスト

No.	名称	点検周期	交換周期(年)	数量(個/台)
1	ガードアセンブリー	6ヶ月	3~8年	1
2	アスピレーターキャップ	6ヶ月	3~8年	1

※部品交換後に専門のサービス員による動作確認が必要です。機器の安定動作と安全上、専門のサービス員にお任せ願います。販売店または最寄りの弊社営業所にご依頼下さい。

*** 注記**

- ・上記の交換周期は目安であり、使用条件によって異なる場合があります。また、保証期間を表すものではありません。交換時期は定期点検の結果により変動することがあります。

8. 保管・移設及び廃棄について

8-1. 保管又は長期使用しない場合の処置

本器は下記の環境条件内で保管して下さい。

- ・ 常温、常湿、直射日光の当たらない暗所
- ・ ガス、溶剤、蒸気などの発生しない場所

8-2. 移設又は再度使用する場合の処置

移設を行う場合、移設場所は「4-2. 取付場所に関する留意事項」「4-4. 取付方法」に従うようにして下さい。
また、配線工事についても「4-6. 配線方法」を参照して下さい。移設を行う際は極力無通電時間を短くするようお願い致します。



注意

- ・ 移設又は停止保管後、再度使用する場合は必ずガス校正を行って下さい。ガス校正を含めて、再調整は弊社営業部迄ご連絡下さい。

8-3. 製品の廃棄

検知部本体を廃棄する際は、産業廃棄物（不燃物）として地域の法令などに従い、適切な処理をして下さい。

9. トラブルシューティング

このトラブルシューティングは、機器の全ての不具合の原因を示したものではありません。よく起こりえる不具合の原因究明の手助けとなるものを簡単に示してあります。ここに記載のない症状や、対策を行っても復旧しない場合は、弊社営業部迄ご連絡願います。

<機器の異常>

症状・表示	FAULT	原因	対策
<u>電源が入らない</u>	—	配線が間違っている	正しく配線して下さい。
		端子台が外れている	端子台を正しく接続して下さい。
		電源システムの異常・瞬断	定格電圧を供給して下さい。 無停電電源、電源ラインフィルタ、絶縁トランス等の見直し、追加等の措置を講じて下さい。
		ケーブルの異常 (断線・未接続・短絡)	本器及び周辺の関連機器を含めた配線の確認をして下さい。
<u>異常な動作をする</u>	—	突発的なサージノイズ等による影響	電源を OFF にし、再起動を行って下さい。 頻繁にこのような症状が起こる場合は、適切なノイズ対策を実施して下さい。
<u>センサ異常</u> E-1	●	センサが未接続又は接続不良	センサのケーブルが端子台にしっかり付いているか確認して下さい。
		環境変化又は経時劣化に伴うゼロドリフトがゼロ追尾範囲から外れた	ゼロ調整を行って下さい。ゼロ調整後も頻繁にこのような症状が起こる場合は、新しいセンサに交換して下さい。
		センサに故障が発生した	新しいセンサに交換して下さい。
<u>システム異常</u> E-9	●	機器に定格電圧が供給されていない	供給電源を確認し、定格電圧を供給して下さい。
		機器内部の ROM、RAM、EEPROM の異常	弊社営業部迄ご連絡願います。

<指示値の異常>

症状	原因	対策
<u>指示値が上がった(下がった)まま元に戻らない</u>	センサのドリフト	ゼロ調整を行って下さい。
	干渉ガスの存在	溶剤等の干渉ガスによる影響は、完全に無くすことは困難です。 除去フィルタなど対策については弊社営業部迄ご連絡願います。
	スローリーク	検知対象ガスが微量に漏れている可能性があります。 (スローリーク)。放置しておく危険な状態になる可能性があるため、ガス警報時の対応と同等の対応をし、処置を施すようお願いいたします。
	環境の変化	ゼロ調整(エア調整)を行って下さい。
<u>ガス漏れなど、検知ポイントに異常が無いのにガス警報を発する</u>	干渉ガスの存在	溶剤等の干渉ガスによる影響は、完全に無くすことは困難です。 除去フィルタなど対策については弊社営業部迄ご連絡願います。
	ノイズの影響	電源を OFF にし、再起動を行って下さい。 頻繁にこのような症状が起こる場合は、適切なノイズ対策を実施して下さい。
	環境の急変	本器は急激な環境変化(温度など)があると、追従できずに影響を受けて、場合によっては指示警報を出します。 環境が頻繁に急変してしまう場合はご使用頂けませんのでお客様にて何らかの対策を講じて頂くようお願いいたします。

症状	原因	対策
<u>応答が遅い</u>	ダストフィルタの詰まり	ダストフィルタを交換して下さい。
	吸引側又は排気側チューブの折れ, 詰まり, 漏れ	不具合の箇所を修復して下さい。
	吸引側チューブ内で結露が発生している	不具合の箇所を修復して下さい。
	センサ感度の劣化	新しいセンサに交換して下さい。
<u>感度校正ができない</u>	校正ガス濃度が不適切	適切な校正ガスを用意して下さい。
	センサ感度の劣化	新しいセンサに交換して下さい。

10. 製品仕様

10-1. 仕様一覧

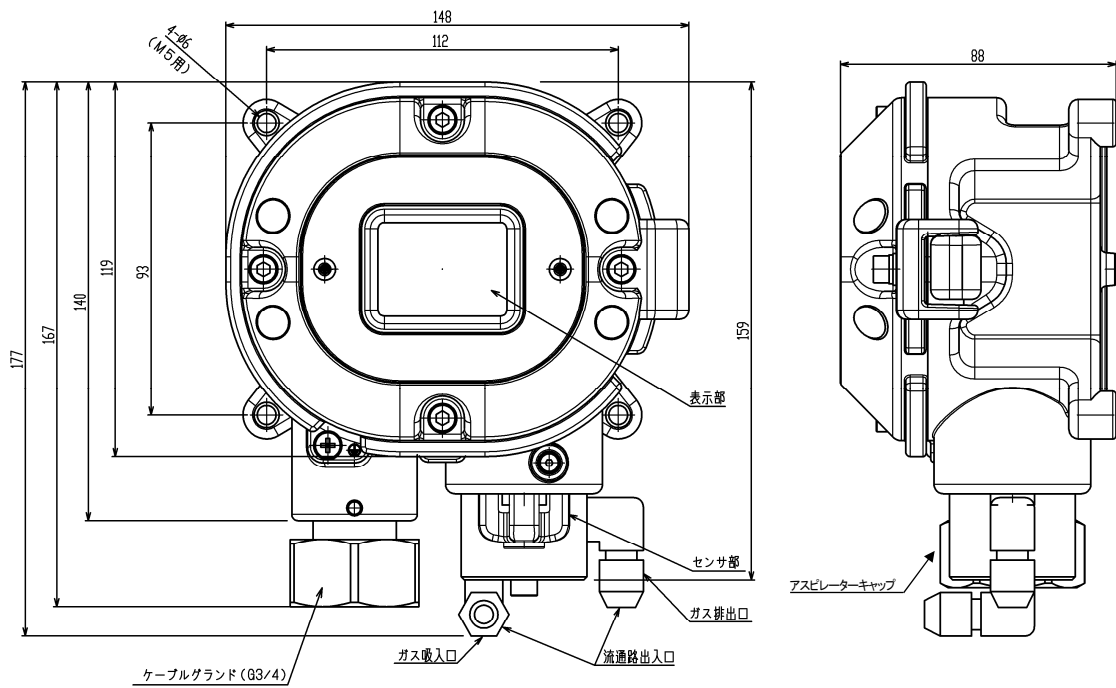
<国内防爆仕様>

型式	SD-1D
タイプ	TYPE GP H
検知原理	接触燃焼式
検知対象ガス	可燃性ガス
濃度表示	7セグメントLED(4桁)
検知範囲	0~100%LEL
表示分解能	0.5%LEL
検知方式	吸引式(外部ユニットによる導入)
吸引流量	0.8±0.1L/min
警報設定値	25%LEL【標準設定値】
電源表示	POWER ランプ点灯(緑)
警報精度(同一条件下)	警報設定値に対して±25%以内
警報遅れ時間(同一条件下)	警報設定値の1.6倍のガスを与えて30秒以内(配管遅れは含まれず)
ガス警報タイプ	1段警報(H)
ガス警報表示	ALM ランプ点灯(赤)
ガス警報動作	自動復帰
故障警報・自己診断	システム異常/センサ異常
故障警報表示	FAULT ランプ点灯(黄)/内容表示
故障警報動作	自動復帰
伝送方式	3線式アナログ伝送(電源共通<電源, 信号, コモン>) または2線式アナログ伝送+デジタル伝送(HART通信)
伝送仕様	DC4~20mA(リニア・負荷抵抗300Ω以下)
通信仕様	HART 7
伝送ケーブル	CVVS 1.25mm ² 4芯 または 3芯 CVVS 2.0mm ² 4芯 または 3芯
伝送距離	ケーブルが1.25mm ² の場合1.25km以下 ケーブルが2.0mm ² の場合2.0km以下
各種機能	警報遅延/サプレス/ゼロ追尾
電源	DC24V±10%
消費電力	最大3W
ケーブル接続口	耐圧パッキングランド<G3/4>(適合ケーブル外径φ9.6~13.0mm)
配管接続口	Rc1/8(0. Dφ6-1t・Cu管用エルボユニオン<Bs>付またはSUS管用エルボユニオン<SUS>付, テフロン管用エルボユニオン<PP>付)
イニシャルクリア	約25秒
使用温度範囲	-20~+53°C(急変なきこと)
使用湿度範囲	95%RH以下(結露なきこと)
構造	壁掛型
防爆構造	耐圧防爆構造
防爆等級	Ex d IIC T5 X
外形寸法	約148(W)×177(H)×88(D)mm(突起部は除く)
質量	約2.2kg
外観色	マンセル7.5BG5/2

<国内防爆仕様>

型式	SD-1D
タイプ	TYPE NC H
検知原理	ニューセラミック式
検知対象ガス	可燃性ガス
濃度表示	7セグメントLED(4桁)
検知範囲	検知対象ガスによる
検知方式	吸引式(外部ユニットによる導入)
吸引流量	0.8±0.1L/min
警報設定値	検知対象ガスによる
電源表示	POWER ランプ点灯(緑)
警報精度(同一条件下)	警報設定値に対して±25%以内
警報遅れ時間(同一条件下)	警報設定値の1.6倍のガスを与えて30秒以内(配管遅れは含まれず)
ガス警報タイプ	1段警報(H)
ガス警報表示	ALM ランプ点灯(赤)
ガス警報動作	自動復帰
故障警報・自己診断	システム異常/センサ異常
故障警報表示	FAULT ランプ点灯(黄)/内容表示
故障警報動作	自動復帰
伝送方式	3線式アナログ伝送(電源共通<電源, 信号, コモン>) または2線式アナログ伝送+デジタル伝送(HART 通信)
伝送仕様	DC4~20mA(リニア・負荷抵抗 300Ω以下)
通信仕様	HART 7
伝送ケーブル	CVVS 1.25 mm ² 4芯 または 3芯 CVVS 2.0 mm ² 4芯 または 3芯
伝送距離	ケーブルが1.25mm ² の場合1.25km以下 ケーブルが2.0mm ² の場合2.0km以下
各種機能	警報遅延/サプレス/ゼロ追尾
電源	DC24V±10%
消費電力	最大3W
ケーブル接続口	耐圧パッキングランド<G3/4>(適合ケーブル外径φ9.6~13.0mm)
配管接続口	Rc1/8(O.Dφ6-1t・Cu管用エルボユニオン<Bs>付またはSUS管用エルボユニオン<SUS>付, テフロン管用エルボユニオン<PP>付)
イニシャルクリア	約25秒
使用温度範囲	-20~+53°C(急変なきこと)
使用湿度範囲	95%RH以下(結露なきこと)
構造	壁掛型
防爆構造	耐圧防爆構造
防爆等級	Ex d IIC T5 X
外形寸法	約148(W)×177(H)×88(D)mm(突起部は除く)
質量	約2.2kg
外観色	マンセル 7.5BG5/2

外観図



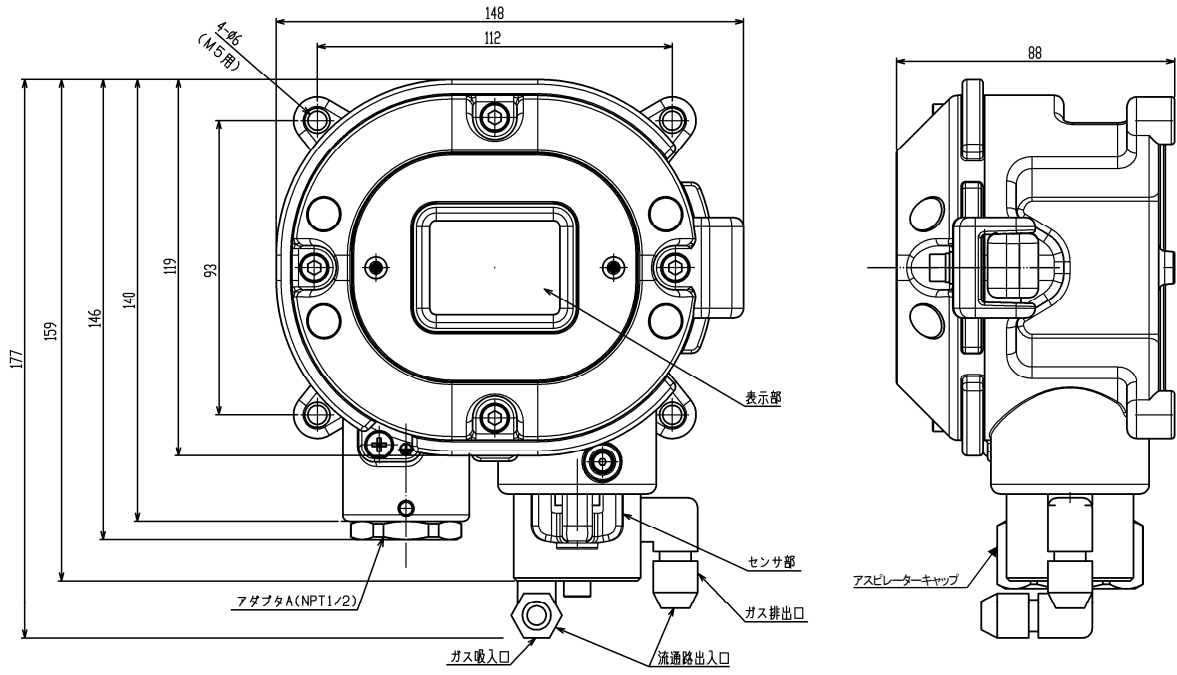
<ATEX/IECEX 仕様>

型式	SD-1D
タイプ	TYPE GP H
検知原理	接触燃焼式
検知対象ガス	可燃性ガス
濃度表示	7 セグメント LED (4 桁)
検知範囲	0~100%LEL
表示分解能	0.5%LEL
検知方式	吸引式 (外部ユニットによる導入)
吸引流量	0.8±0.1L/min
警報設定値	25%LEL 【標準設定値】
電源表示	POWER ランプ点灯 (緑)
警報精度 (同一条件下)	警報設定値に対して±25%以内
警報遅れ時間 (同一条件下)	警報設定値の 1.6 倍のガスを与えて 30 秒以内 (配管遅れは含まれず)
ガス警報タイプ	1 段警報 (H)
ガス警報表示	ALM ランプ点灯 (赤)
ガス警報動作	自動復帰
故障警報・自己診断	システム異常/センサ異常
故障警報表示	FAULT ランプ点灯 (黄)/内容表示
故障警報動作	自動復帰
伝送方式	3 線式アナログ伝送 (電源共通<電源, 信号, コモン>) または 2 線式アナログ伝送+デジタル伝送 (HART 通信)
伝送仕様	DC4~20mA (リニア・負荷抵抗 300Ω 以下)
通信方式	HART 7
伝送ケーブル	CVVS 1.25 mm ² 4 芯 または 3 芯 CVVS 2.0 mm ² 4 芯 または 3 芯
伝送距離	ケーブルが 1.25mm ² の場合 1.25km 以下 ケーブルが 2.0mm ² の場合 2.0km 以下
各種機能	警報遅延/サプレス/ゼロ追尾
電源	DC24V±10%
消費電力	最大 3W
ケーブル接続口	アダプタ A (NPT1/2) またはアダプタ B (NPT3/4) または耐圧パッキングランド <G3/4> (適合ケーブル外径φ9.6~13.0mm)
配管接続口	Rc1/8 (0. Dφ6-1t・Cu 管用エルボユニオン<Bs>付または SUS 管用エルボユニオン<SUS>付, テフロン管用エルボユニオン<PP>付)
イニシャルクリア	約 25 秒
使用温度範囲	-20~+60°C (急変なきこと)
使用湿度範囲	95%RH 以下 (結露なきこと)
構造	壁掛型
防爆構造	耐圧防爆構造
防爆等級	II 2G Ex db II C T5 Gb (ATEX) / Ex db II C T5 Gb (IECEX)
外形寸法	約 148 (W) × 177 (H) × 88 (D) mm (突起部は除く)
質量	約 2.2kg
外観色	マンセル 7.5BG5/2

<ATEX/IECEX 仕様>

型式	SD-1D
タイプ	TYPE NC H
検知原理	ニューセラミック式
検知対象ガス	可燃性ガス
濃度表示	7セグメントLED(4桁)
検知範囲	検知対象ガスによる
検知方式	吸引式(外部ユニットによる導入)
吸引流量	0.8±0.1L/min
警報設定値	検知対象ガスによる
電源表示	POWER ランプ点灯(緑)
警報精度(同一条件下)	警報設定値に対して±25%以内
警報遅れ時間(同一条件下)	警報設定値の1.6倍のガスを与えて30秒以内
ガス警報タイプ	1段警報(H)
ガス警報表示	ALM ランプ点灯(赤)
ガス警報動作	自動復帰
故障警報・自己診断	システム異常/センサ異常
故障警報表示	FAULT ランプ点灯(黄)/内容表示
故障警報動作	自動復帰
伝送方式	3線式アナログ伝送(電源共通<電源, 信号, コモン>) または2線式アナログ伝送+デジタル伝送(HART 通信)
伝送仕様	DC4~20mA(リニア・負荷抵抗300Ω以下)
通信方式	HART 7
伝送ケーブル	CVVS 1.25 mm ² 4芯 または 3芯 CVVS 2.0 mm ² 4芯 または 3芯
伝送距離	ケーブルが1.25mm ² の場合1.25km以下 ケーブルが2.0mm ² の場合2.0km以下
各種機能	警報遅延/サプレス/ゼロ追尾
電源	DC24V±10%
消費電力	最大3W
ケーブル接続口	アダプタ A(NPT1/2)またはアダプタ B(NPT3/4)または耐圧パッキングランド <G3/4>(適合ケーブル外径φ9.6~13.0mm)
配管接続口	Rc1/8(O.Dφ6-t・Cu 管用エルボユニオン<Bs>付またはSUS 管用エルボユニオン <SUS>付, テフロン管用エルボユニオン<PP>付)
イニシャルクリア	約25秒
使用温度範囲	-20~+60°C(急変なきこと)
使用湿度範囲	95%RH以下(結露なきこと)
構造	壁掛型
防爆構造	耐圧防爆構造
防爆等級	II 2G Ex db IIC T5 Gb(ATEX) / Ex db IIC T5 Gb(IECEX)
外形寸法	約148(W)×177(H)×88(D)mm(突起部は除く)
質量	約2.2kg
外観色	マンセル 7.5BG5/2

外観図

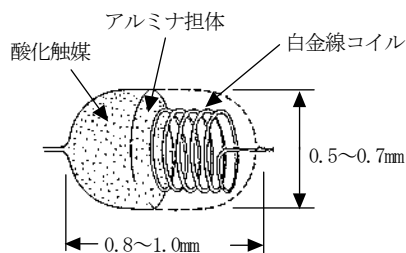


10-2. 検知原理

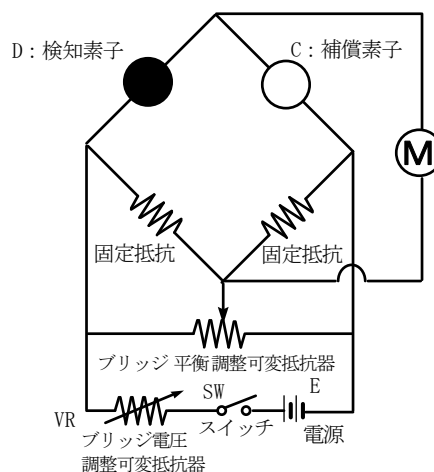
【接触燃焼式】

接触燃焼式センサは、酸化触媒表面で可燃性ガスが接触燃焼する際、発生する燃焼熱を白金線コイルの温度・抵抗変化としてとらえ、そのガス濃度を測定します。

本センサは、可燃性ガスであればいずれのガスも検知します。検知範囲は0～爆発下限界迄です。爆発下限界以上の高濃度ガスが接触した場合、センサが断線することもあります。



構造図



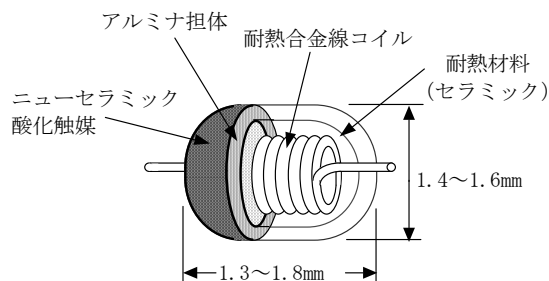
基本回路

【ニューセラミック式】

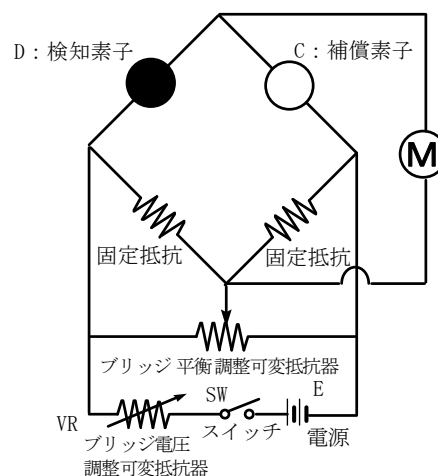
ニューセラミック式センサは、高活性なニューセラミック酸化触媒表面で可燃性ガスを接触燃焼させ、この時の温度変化を耐熱合金線コイルの抵抗変化として測定します。

耐熱合金線コイル上に超微粒化（ニューセラミック）酸化触媒を担体と共に焼結した検知素子と、ガスに不活性なアルミナとガラスの混合物を焼結した温度補償素子から構成されています。

ニューセラミック酸化触媒を焼結した検知素子の表面に可燃性ガスが接触すると、ガスは燃焼し温度は上昇します。この温度変化に伴い、素子を校正する耐熱合金線コイルの抵抗も変化します。これらの抵抗値はガスの濃度にほぼ比例します。この抵抗値の変化をブリッジ回路により電位差を取り出し、ガス濃度としてメーターに表します。



構造図



基本回路

1 1 . 用語の定義

接触燃焼式	TYPE GP Hに組み込まれるセンサの原理です。 詳細は【10-2. 検知原理】の項を参照下さい。
ニューセラミック式	TYPE NC Hに組み込まれるセンサの原理です。 詳細は【10-2. 検知原理】の項を参照下さい。
イニシャルクリア	検知部からの出力は電源投入後しばらくの間変動します。 その間は警報を発しないようにする機能です。
フルスケール	検知範囲の最大値です。
%LEL	対象となる可燃性ガスの爆発下限界濃度 (Lower Explosive Limit) を 100 とした単位 です。
ppm	対象となる可燃性ガスの 100 万分の 1 を意味する濃度 (part per million) の単位です。
校正	校正ガスを用いて、機器の指示値を校正ガス濃度値に合わせることを意味します。
ゼロサプレス	センサの有する固有のドリフトを目立たなくする機能です。
警報遅延時間	外部から侵入するノイズによる誤警報を防ぐために一時的に動作を保留する時間 (機 能) です。
INHIBIT	機器のメンテナンス等の都合で、一時的にガス検知の機能を停止させます。 ポイントスキップと称されることもあり、同等の機能です。
HART 通信	DC4~20mA 信号にデジタル信号を重畳して、多数の信号を伝送する方式です。

改廃履歴

版	修正	発行日
0	初版	2018/3/5
1	自己宣言書	2019/12/23
2	自己宣言書	2020/4/1
3	セーフティインフォメーション、自己宣言書	2020/8/1
4	セーフティインフォメーション、自己宣言書	2020/8/21
5	自己宣言書	2021/11/12
6	UKEX を追記、CE 自己宣言書変更、UKCA 自己宣言書追加	2023/10/12
7	UKEX, UKCA を削除、自己宣言書改訂	2024/2/5



EU-Declaration of Conformity

Document No.: 320CE23024



We, RIKEN KEIKI Co., Ltd. 2-7-6, Azusawa, Itabashi-ku, Tokyo, 174-8744, Japan declare under our sole responsibility that the following product conforms to all the relevant provisions.

Product Name: Smart Transmitter/Gas Detector Head
Model: SD-1, SD-1D, SD-1GH, SD-1DGH

Council Directives		Applicable Standards
2014/30/EU	EMC Directive	EN 50270:2015
2014/34/EU	ATEX Directive	EN IEC 60079-0:2018 EN 60079-1:2014
2011/65/EU ^[1]	RoHS Directive	EN IEC 63000:2018

^[1]Including substances added by Commission Delegated Directive (EU) 2015/863

EU-Type examination Certificate No. KEMA 10ATEX0083 X

Notified Body for ATEX DEKRA Certification B.V. (NB 0344)
Meander 1051, 6825 MJ Arnhem
P.O. Box 5185, 6802 ED Arnhem
The Netherlands

Auditing Organization for ATEX DEKRA Certification B.V. (NB 0344)
Meander 1051, 6825 MJ Arnhem
P.O. Box 5185, 6802 ED Arnhem
The Netherlands

The marking of the product shall include the following:

 II 2 G Ex db IIC T5 Gb

Place: Tokyo, Japan

Date: Jan. 19, 2024

Takakura Toshiyuki
General manager
Quality Control Center