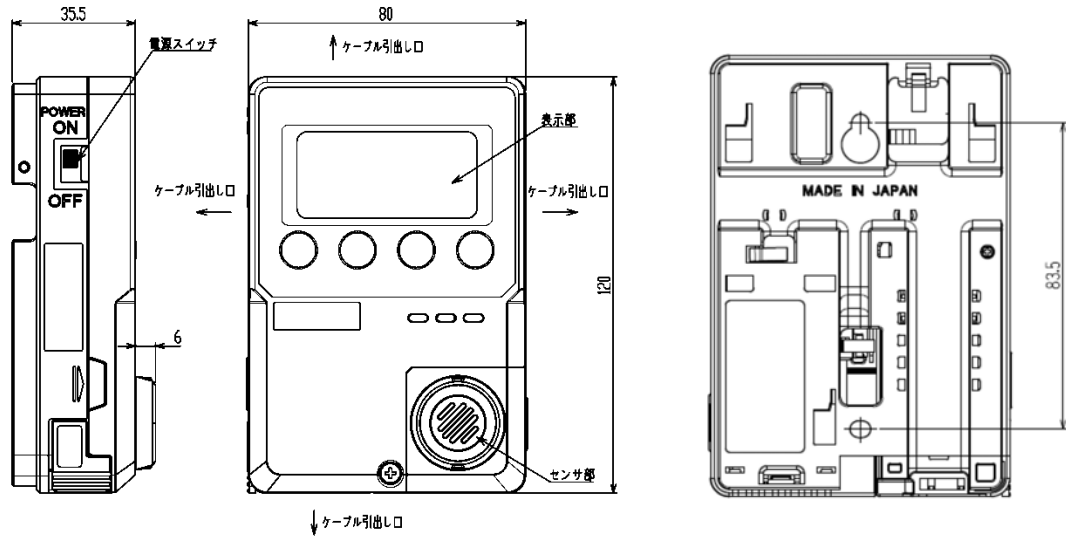


一酸化炭素モニター EC-600仕様書

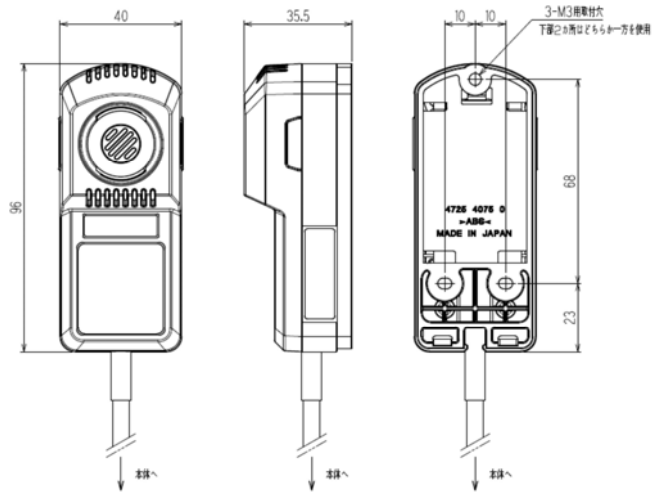
検知原理	定電位電解式
検知対象ガス	一酸化炭素
濃度表示	LCD デジタル表示(3桁・7セグメント/緑・橙・赤3色バックライト) ※乾電池仕様は通常時バックライト無しになります。
検知範囲	0~150ppm
表示分解能	1ppm
検知方式	拡散式
警報設定値	50ppm(1st)/100ppm(2nd) 【標準設定値】
警報遅れ時間(同一条件下)	警報点の1.6倍濃度のガスを導入して60秒以内
ガス警報タイプ	2段警報(H-HH)
ガス警報表示	1st: 濃度表示及びバックライト点灯(橙)・ブザー 2nd: 濃度表示及びバックライト点灯(赤)・ブザー
ガス警報動作 ^{※1}	自己保持又は自動復帰, ロックイン
ガス警報接点 ^{※1}	無電圧接点各1a又は1b・常時非励磁(警報時励磁)
故障警報・自己診断	システム異常/センサ接続異常
故障警報表示	内容表示及びバックライト点滅(橙)・ブザー
故障警報動作	自動復帰
接点容量	AC125V・1A又はDC30V・1A(抵抗負荷)
伝送仕様 ^{※1}	DC4~20mA(非絶縁・負荷抵抗300Ω以下)又はDC0-1V(非絶縁) ※乾電池仕様はDC0-1Vのみ
検知部間ケーブル ^{※1}	リモート専用ケーブル(3m又は5m, 10m, 20m)
電源 ^{※1}	AC100V±10%・50/60Hz又はDC24V±10%又は乾電池 単3形×2本
消費電力	AC仕様: 最大5VA/DC仕様: 最大3W
乾電池仕様連続使用時間	約1年(25°C, 無警報時, 無照明時) ※単3形アルカリ乾電池2本を使用した場合
イニシャルクリア	約25秒
使用温度範囲	-10~40°C(急変なきこと)
使用湿度範囲	90%RH以下(結露なきこと)
構造 ^{※1}	壁掛型・センサー一体型又はリモート型
外形寸法	本体: 約80(W)×120(H)×35.5(D)mm リモートセンサ: 約40(W)×96(H)×35.5(D)mm(突起部は除く)
質量	AC仕様: 約200g/DC仕様: 約180g/乾電池仕様: 約230g リモートセンサ部: 約55g(ケーブルを除く)

※1 注文時にご指定下さい。

本体外観図

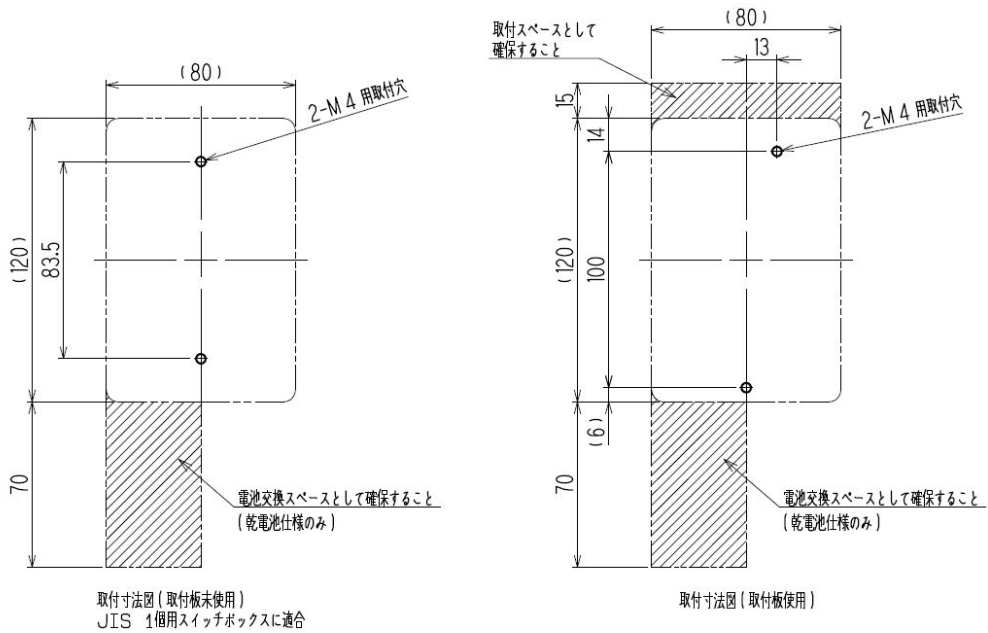


リモートセンサ外観図

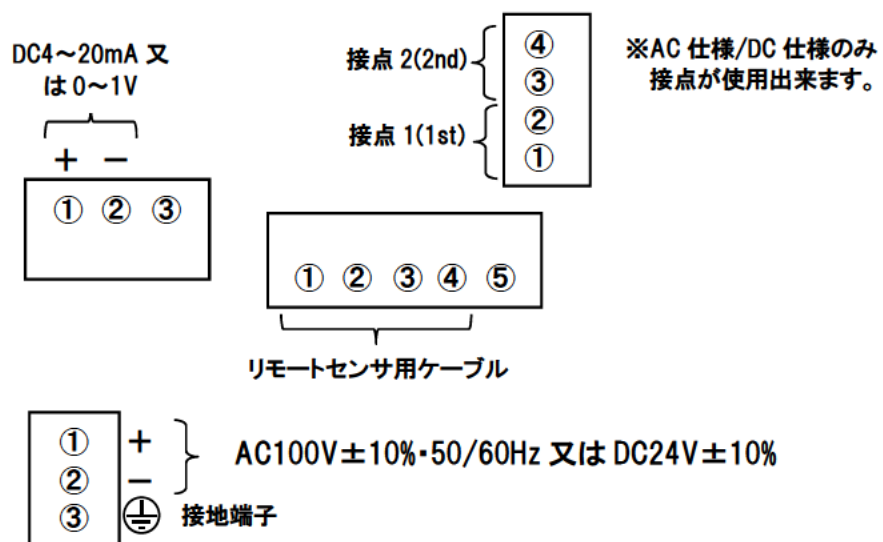


リモートセンサ部

取付寸法図



端子台図

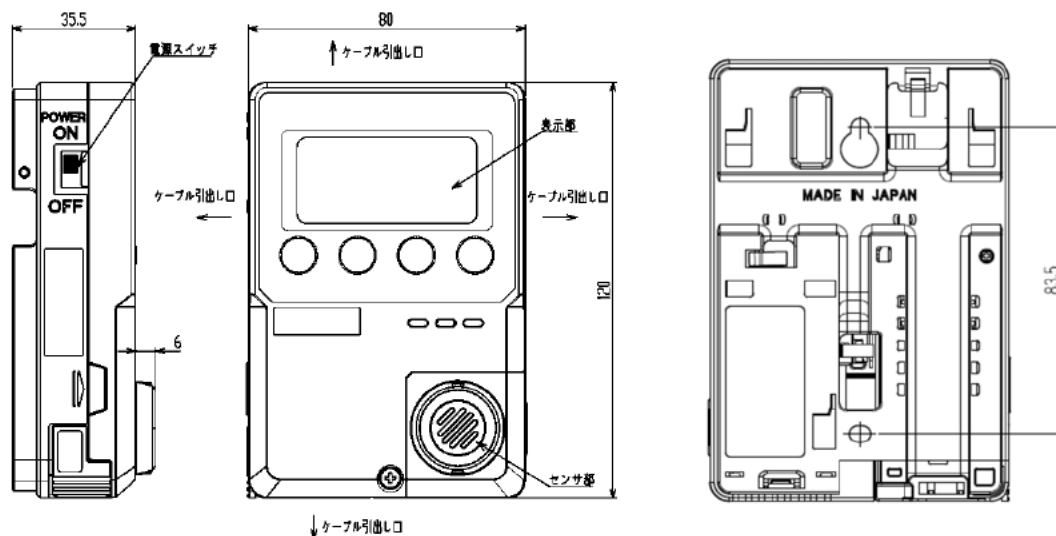


一酸化炭素モニター EC-600(補助電源付)仕様書

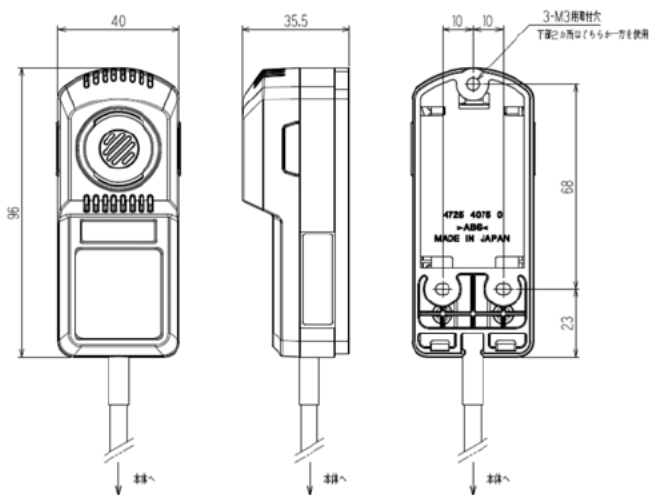
検知原理	定電位電解式
検知対象ガス	一酸化炭素
濃度表示	LCD デジタル表示(3桁・7セグメント/緑・橙・赤3色バックライト)
検知範囲	0~150ppm
表示分解能	1ppm
検知方式	拡散式
警報設定値	50ppm(1st)/100ppm(2nd) 【標準設定値】
警報遅れ時間(同一条件下)	警報点の1.6倍濃度のガスを導入して60秒以内
ガス警報タイプ	2段警報(H-HH)
ガス警報表示	1st:濃度表示及びバックライト点灯(橙)・ブザー 2nd:濃度表示及びバックライト点灯(赤)・ブザー
ガス警報動作 ^{※1}	自己保持又は自動復帰, ロックイン
ガス警報接点 ^{※1}	無電圧接点各1a又は1b・常時非励磁(警報時励磁)
故障警報・自己診断	システム異常/センサ接続異常
故障警報表示	内容表示及びバックライト点滅(赤)・ブザー
故障警報動作	自動復帰
接点容量	AC125V・1A又はDC30V・1A(抵抗負荷)
伝送仕様 ^{※1}	DC4~20mA(非絶縁・負荷抵抗300Ω以下)又はDC0-1V(非絶縁)
検知部間ケーブル ^{※1}	リモート専用ケーブル(3m又は5m, 10m, 20m)
電源ケーブル	ACアダプタ付電源ケーブル(約3.6m)
電源	AC100V±10%・50/60Hz
消費電力	最大5VA
補助電源動作時間	約4時間(25°C、無警報、無照明時)
イニシャルクリア	約25秒
使用温度範囲	-10~40°C(急変なきこと)
使用湿度範囲	90%RH以下(結露なきこと)
構造 ^{※1}	壁掛型・センサー一体型又はリモート型
外形寸法	本体:約80(W)×120(H)×35.5(D)mm リモートセンサ:約40(W)×96(H)×35.5(D)mm(突起部は除く) ACアダプタ:約49.8(W)×26.3(H)×68.2(D)mm(突起部は除く)
質量	本体:約200g リモートセンサ部:約55g(ケーブルを除く) ACアダプタ:約82g(ケーブルを含む)

※1 注文時にご指定ください。

本体外観図

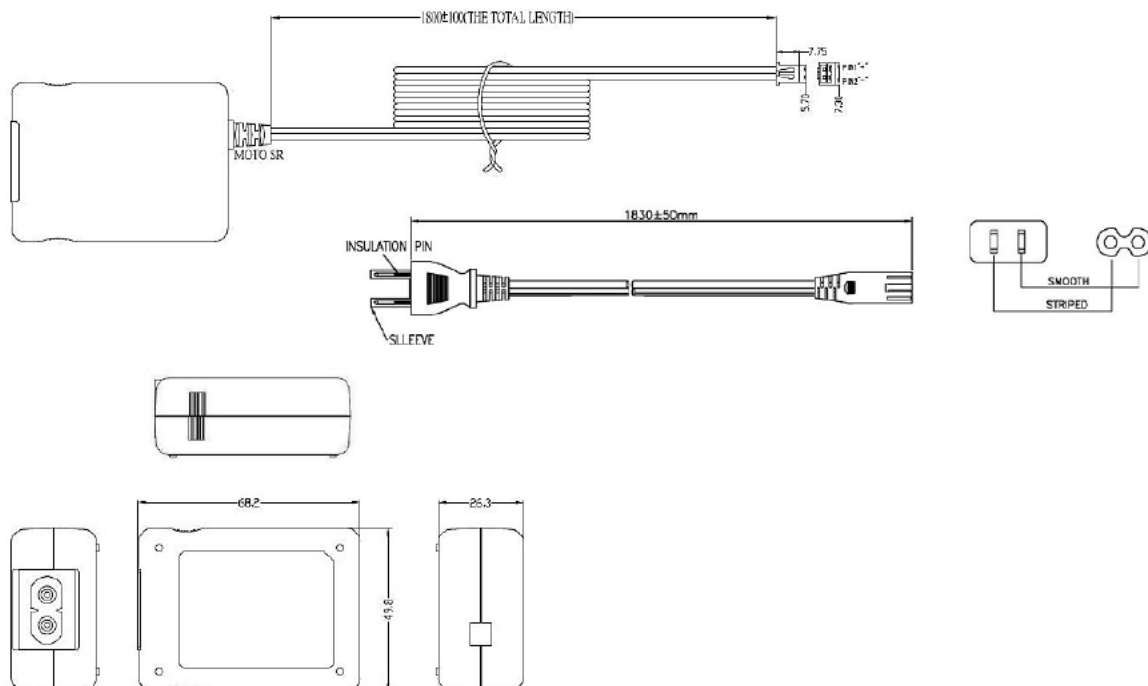


リモートセンサ外観図

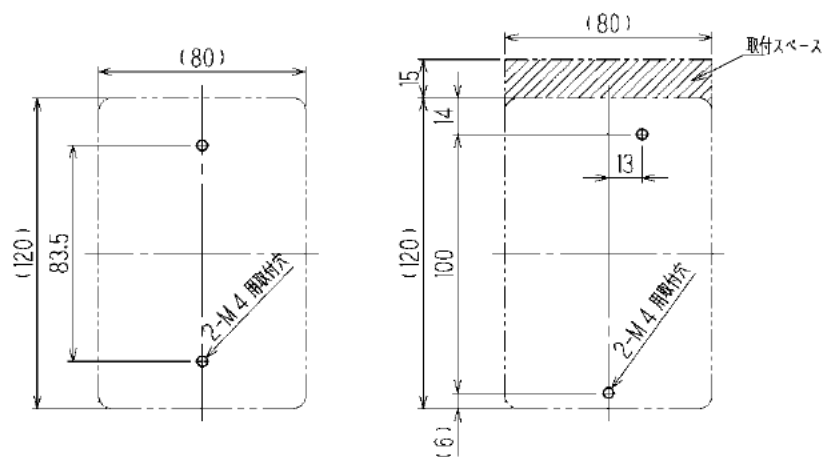


リモートセンサ部

ACアダプタ付電源ケーブル



取付寸法図



端子台図

