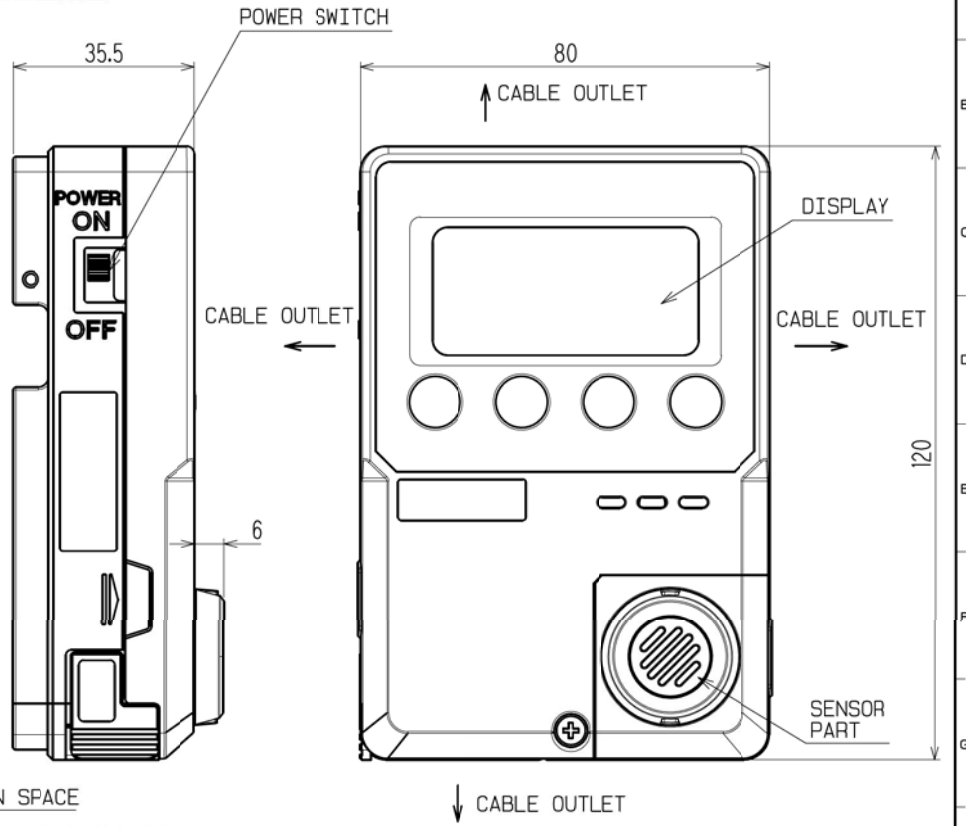
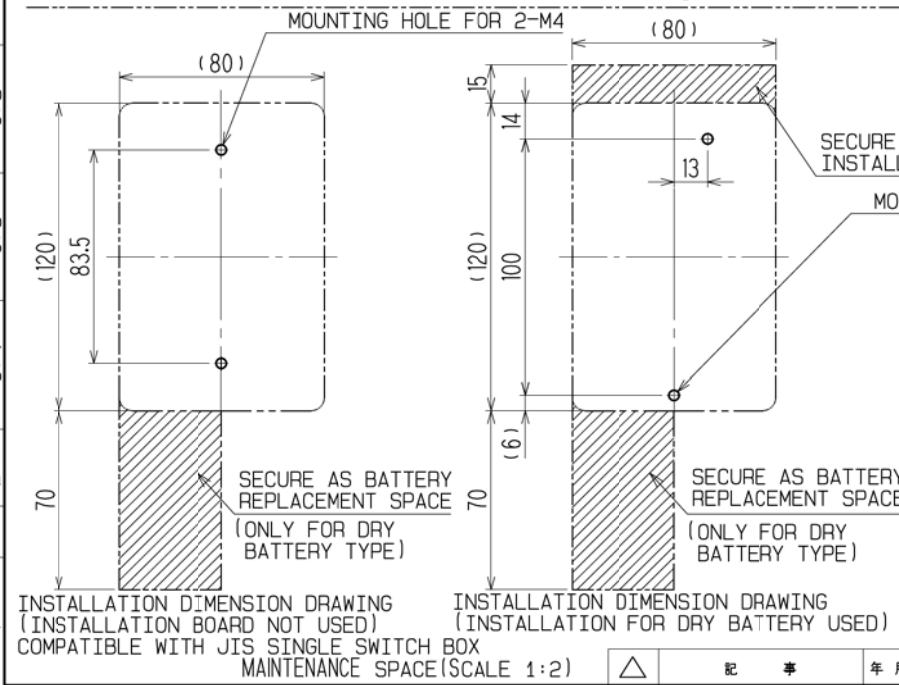
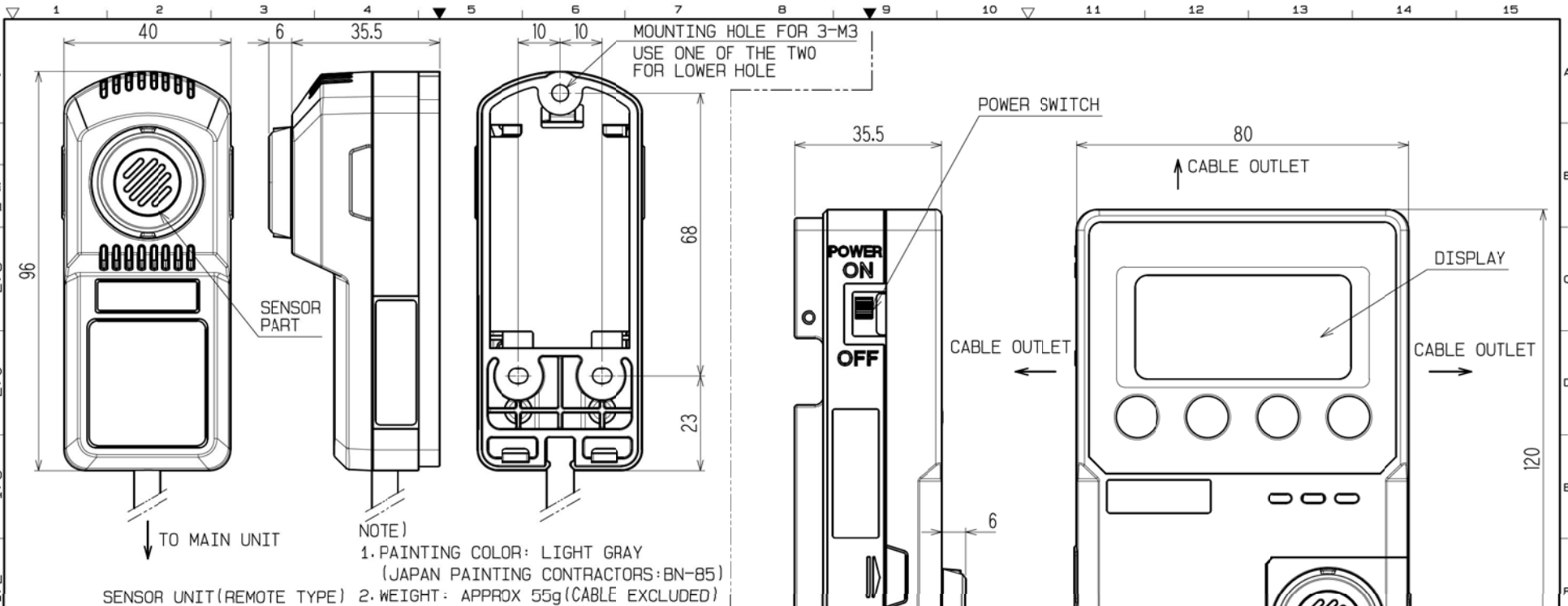


寸法	1000R/L	500R/L1000精	260R/L500精	120R/L260精	50R/L120精	18R/L50精	1R未清
精度	0.7	0.5	0.4	0.3	0.2	0.15	0.1
中取	1.2	1.0	0.8	0.6	0.4	0.3	0.2
粗取	2.5	2.0	1.6	1.2	0.8	0.6	0.4



NOTE)  
 1. PAINTING COLOR: LIGHT GRAY  
 (JAPAN PAINTING CONTRACTORS:BN-85)  
 2. WEIGHT: APPROX 200g (AC SPECIFICATION)  
 APPROX 180g (DC SPECIFICATION)  
 APPROX 230g (DRY BATTERY TYPE)

表面处理 TREAT.	許容差 TOL.	尺度 SCALE	投影法 PROJECTION	名称 NAME
材質 MAT.		1:1		INDOOR CARBON MONOXIDE MONITOR EC-600
承認 APPROVED	検討 CHECKED	製図 DRAWN	作成日 DATE	図番 Dwg. NO.
青良治	後上敦史	神原道彦	2018. 9. 14	M3-4745-18-02E