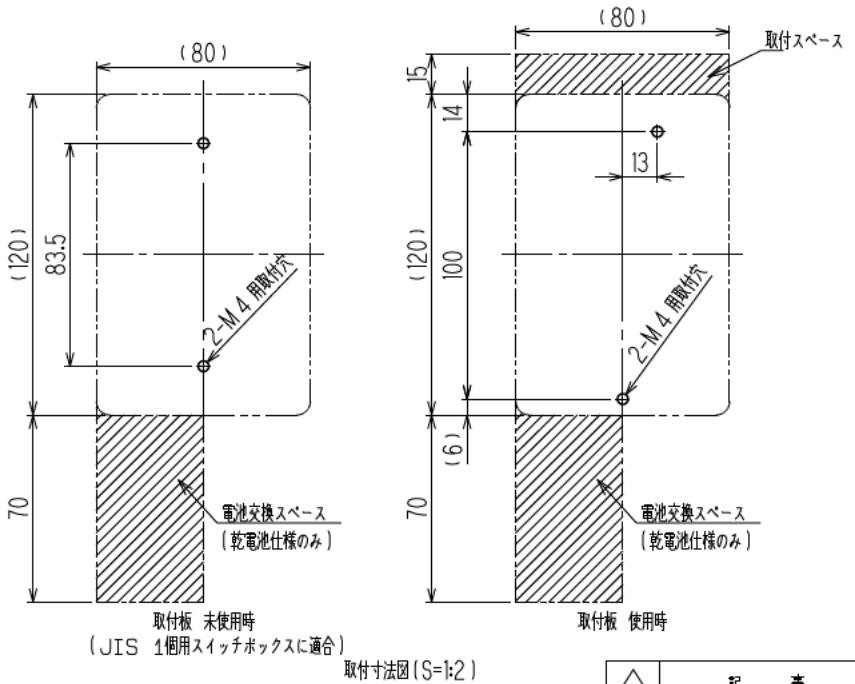
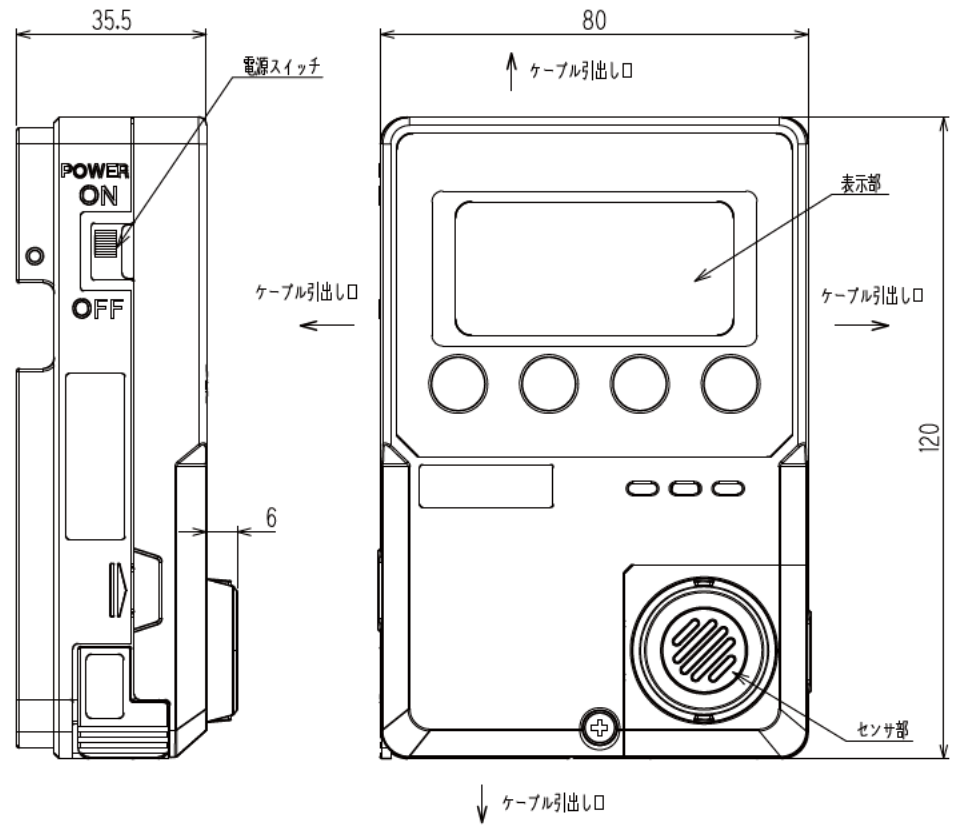
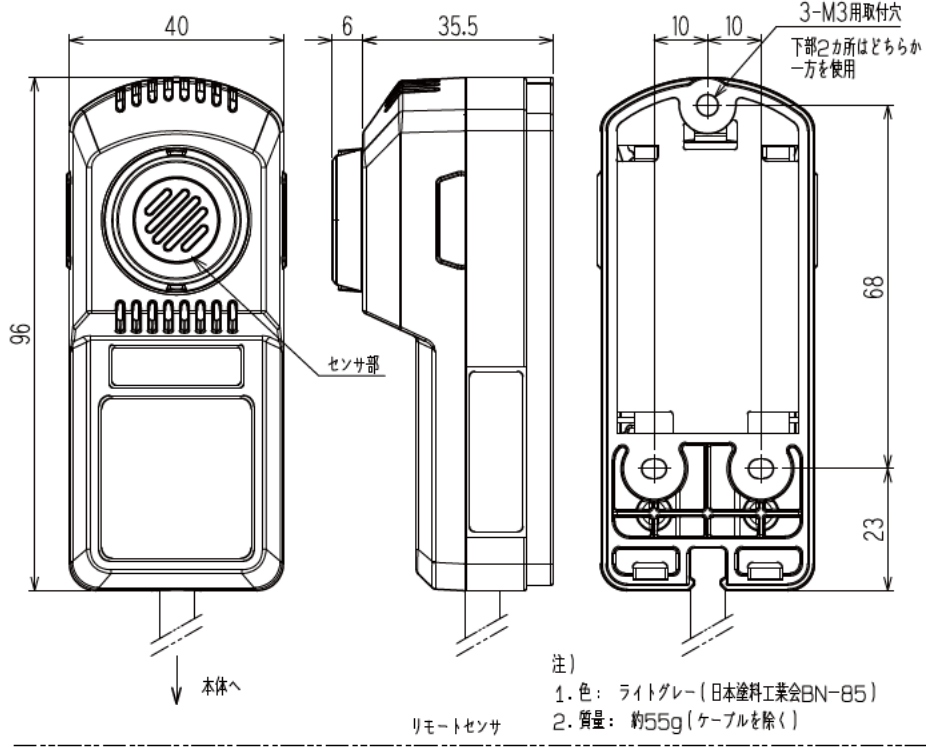


寸法	1000以上	500以上1000未満	260以上500未満	120以上260未満	50以上120未満	18以上50未満	1日未満	寸法	1000以上	500以上1000未満	260以上500未満	120以上260未満	50以上120未満	18以上50未満	1日未満
精度	0.7	0.5	0.4	0.3	0.2	0.15	0.1	精度	0.7	0.5	0.4	0.3	0.2	0.15	0.1
中級	1.2	1.0	0.8	0.6	0.4	0.3	0.2	中級	1.2	1.0	0.8	0.6	0.4	0.3	0.2
粗級	2.5	2.0	1.6	1.2	0.8	0.6	0.4	粗級	2.5	2.0	1.6	1.2	0.8	0.6	0.4



表面処理 TREAT.	許容差 TOL.	尺度 SCALE	投影法 PROJECTION	名称 NAME
材質 MAT.		1 : 1		定置式小型ガスモニター EC-600
承認 APPROVED	検討 CHECKED	製図 DRAWN	作成日 DATE	図番 Dwg. NO.
青良治	中村義裕	山田健太郎	2015. 6. 17	M3-4,745-18-0.1G