

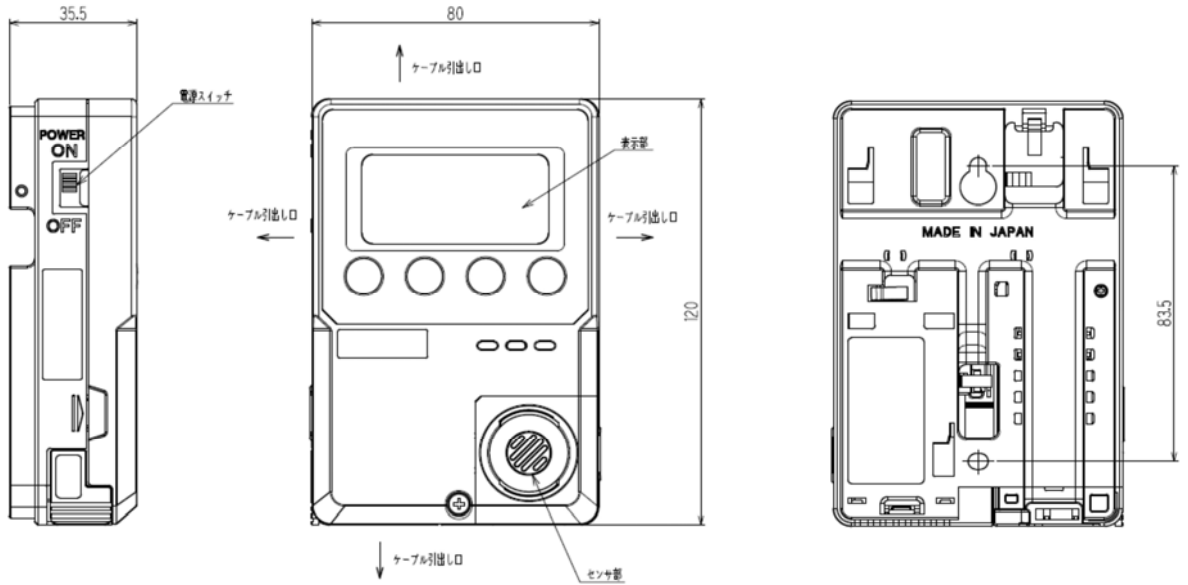
酸素モニター OX-600仕様書

検知原理	隔膜ガルバニ電池式
検知対象ガス	酸素
濃度表示	LCD デジタル表示 (3桁・7セグメント/緑・橙・赤3色バックライト) ※乾電池仕様は通常時バックライト無しになります。
検知範囲 ^{※1}	0~25vol%/0~50vol%
表示分解能 ^{※1}	0~25vol%:0.1vol%/0~50vol%:0.5vol%
検知方式	拡散式
警報設定値 ^{※1}	検知範囲 0~25vol% : 1st 19vol%(L)/2nd 18vol%(LL) 【標準設定値】 検知範囲 0~50vol% : 1st 18vol%(L)/2nd 25vol%(H) 【標準設定値】
指示精度 (同一条件下) ^{※2}	±0.7vol%以内 (25vol%以下), ±3.0vol% (25.1vol%以上)
応答時間 (同一条件下) ^{※2}	90%応答 30秒以内
警報遅れ時間 (同一条件下) ^{※2}	酸欠警報 (18vol%L 警報) において 10~11vol%のガスを検知させて 5秒以内
警報設定値の精度 ^{※2}	警報設定値と警報を発したときの濃度指示値との差は 0
ガス警報タイプ ^{※1}	2段警報 (L-LL 又は L-H, H-HH)
ガス警報表示	1st : 濃度表示及びバックライト点灯 (橙) ・ブザー 2nd : 濃度表示及びバックライト点灯 (赤) ・ブザー
ガス警報動作 ^{※1}	自己保持又は自動復帰, ロックイン
ガス警報接点 ^{※1}	無電圧接点各 1a 又は 1b ・常時非励磁 (警報時励磁)
故障警報・自己診断	システム異常/センサ接続異常
故障警報表示	内容表示及びバックライト点滅 (橙) ・ブザー
故障警報動作	自動復帰
接点容量	AC125V・1A 又は DC30V・1A (抵抗負荷)
伝送仕様 ^{※1}	DC4~20mA (非絶縁・負荷抵抗 300Ω以下) 又は DC0-1V (非絶縁) ※乾電池仕様は DC0-1V のみ
検知部間ケーブル ^{※1}	リモート専用ケーブル (3m 又は 5m, 10m, 20m)
電源 ^{※1}	AC100V±10%・50/60Hz 又は DC24V±10%又は乾電池 単3形×2本
消費電力	AC仕様 : 最大 5VA/DC仕様 : 最大 3W
乾電池仕様連続使用時間	約 1年 (25°C, 無警報時, 無照明時) ※単3形アルカリ乾電池 2本を使用した場合
イニシャルクリア	約 25秒
使用温度範囲	-10~40°C (急変なきこと)
使用湿度範囲	90%RH 以下 (結露なきこと)
使用圧力範囲	大気圧 (80kPa~105kPa)
構造 ^{※1}	壁掛型・センサー一体型又はリモート型
外形寸法	本体 : 約 80 (W) × 120 (H) × 35.5 (D) mm リモートセンサ : 約 40 (W) × 96 (H) × 35.5 (D) mm (突起部は除く)
質量	AC仕様 : 約 200g/DC仕様 : 約 180g/乾電池仕様 : 約 230g リモートセンサ部 : 約 55g (ケーブルを除く)

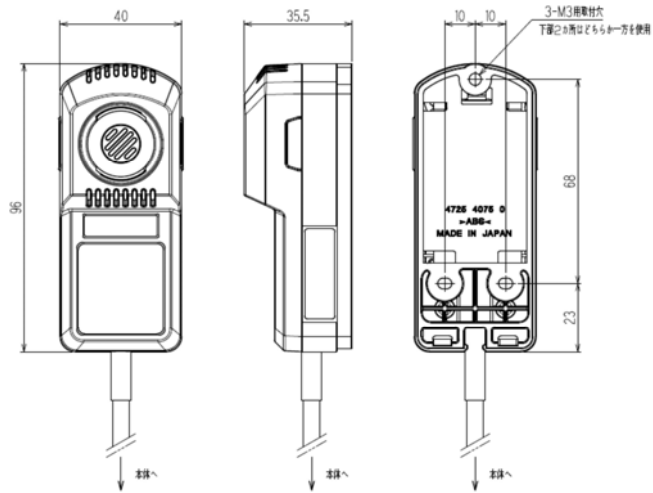
※1 注文時にご指定下さい。

※2 JIS T8201 2010 (酸素欠乏測定用酸素計) に準拠。

本体外観図

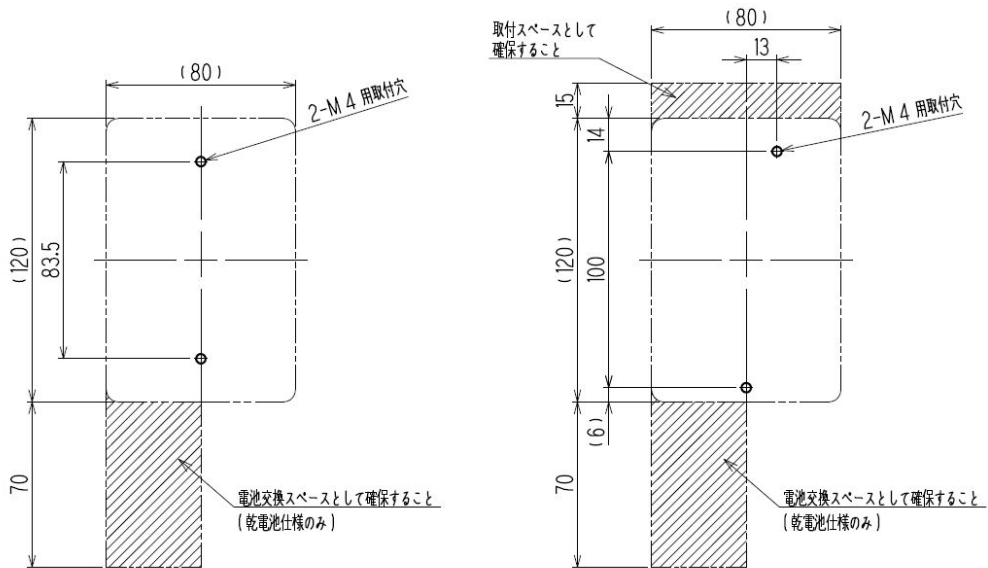


リモートセンサ外観図



リモートセンサ部

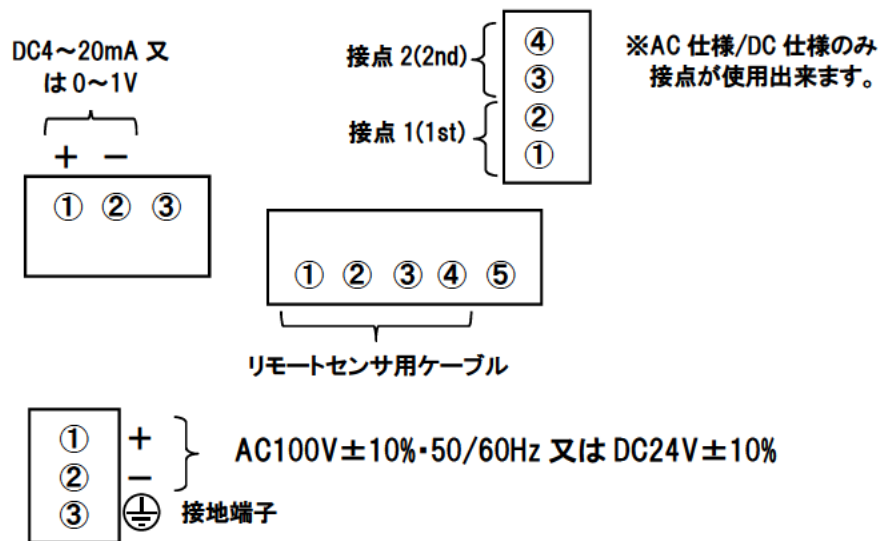
取付寸法図



取付寸法図 (取付板未使用)
JIS 1個用スイッチボックスに適合

取付寸法図 (取付板使用)

端子台図



酸素モニター

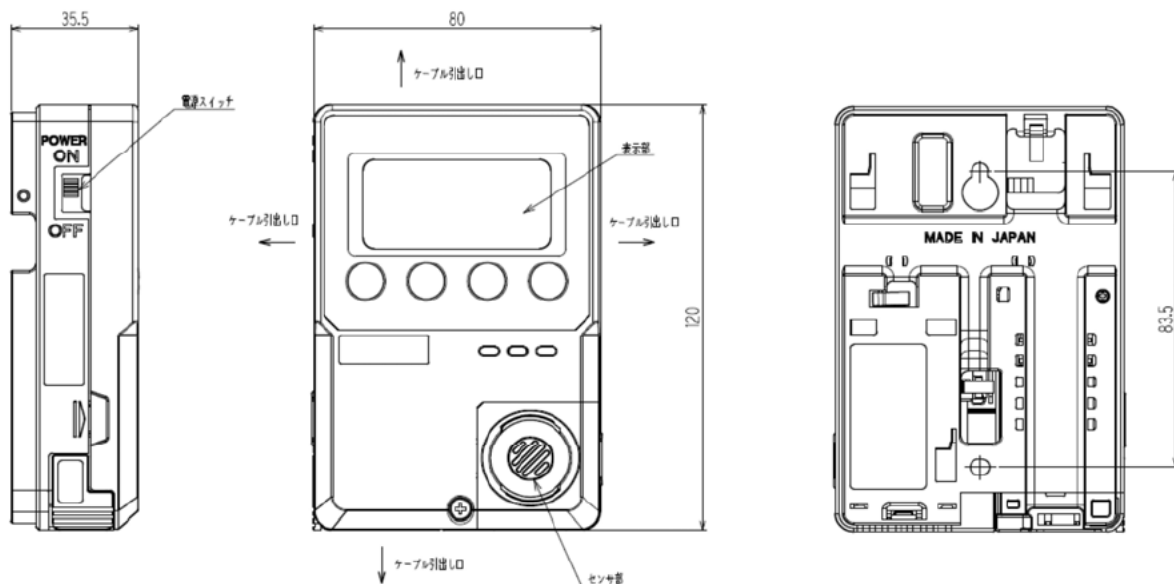
OX-600(補助電源付)仕様書

検知原理	隔膜ガルバニ電池式
検知対象ガス	酸素
濃度表示	LCD デジタル表示(3桁・7セグメント/緑・橙・赤3色バックライト)
検知範囲 ^{※1}	0~25vol%/0~50vol%
表示分解能	0~25vol%:0.1vol%/0~50vol%:0.5vol%
検知方式	拡散式
警報設定値 ^{※1}	検知範囲 0~25vol% : 1st 19vol%(L)/2nd 18vol%(LL) 【標準設定値】 検知範囲 0~50vol% : 1st 18vol%(L)/2nd 25vol%(H) 【標準設定値】
指示精度(同一条件下) ^{※2}	±0.7vol%以内(25vol%以下), ±3.0vol%(25.1vol%以上)
応答時間(同一条件下) ^{※2}	90%応答 30秒以内
警報遅れ時間(同一条件下) ^{※2}	酸欠警報(18vol%L警報)において10~11vol%のガスを検知させて5秒以内
警報設定値の精度 ^{※2}	警報設定値と警報を発したときの濃度指示値との差は0
ガス警報タイプ ^{※1}	2段階警報(L-LL 又は L-H, H-HH)
ガス警報表示	1st: 濃度表示及びバックライト点灯(橙)・ブザー 2nd: 濃度表示及びバックライト点灯(赤)・ブザー
ガス警報動作 ^{※1}	自己保持又は自動復帰, ロックイン
ガス警報接点 ^{※1}	無電圧接点各1a 又は 1b・常時非励磁(警報時励磁)
故障警報・自己診断	システム異常/センサ接続異常
故障警報表示	内容表示及びバックライト点滅(赤)・ブザー
故障警報動作	自動復帰
接点容量	AC125V・1A 又は DC30V・1A(抵抗負荷)
伝送仕様 ^{※1}	DC4~20mA(非絶縁・負荷抵抗 300Ω以下) 又は DC0-1V(非絶縁)
検知部間ケーブル ^{※1}	リモート専用ケーブル(3m 又は 5m, 10m, 20m)
電源ケーブル	ACアダプタ付電源ケーブル(約3.6m)
電源	AC100V±10%・50/60Hz
消費電力	最大5VA
補助電源動作時間	約4時間(25°C、無警報、無照明時)
イニシャルクリア	約25秒
使用温度範囲	-10~40°C(急変なきこと)
使用湿度範囲	90%RH以下(結露なきこと)
使用圧力範囲	大気圧(80kPa~105kPa)
構造 ^{※1}	壁掛型・センサー一体型又はリモート型
外形寸法	本体: 約80(W)×120(H)×35.5(D)mm リモートセンサ: 約40(W)×96(H)×35.5(D)mm(突起部は除く) ACアダプタ: 約49.8(W)×26.3(H)×68.2(D)mm(突起部は除く)
質量	本体: 約200g リモートセンサ部: 約55g(ケーブルを除く) ACアダプタ: 約82g(ケーブルを含む)

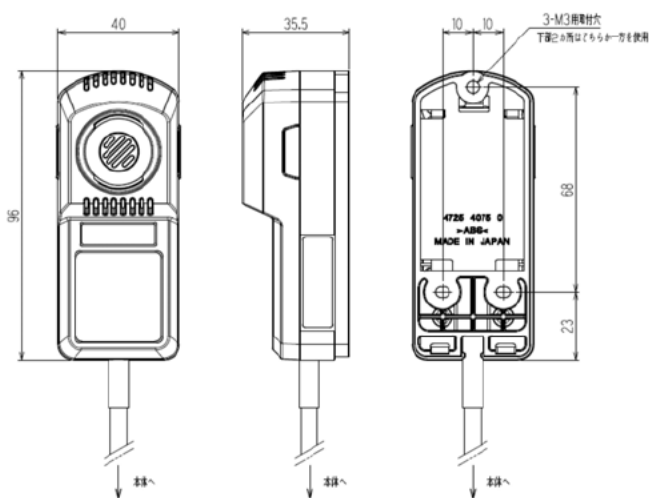
※1 注文時にご指定ください。

※2 JIS T8201 2010(酸素欠乏測定用酸素計)に準拠。

本体外観図

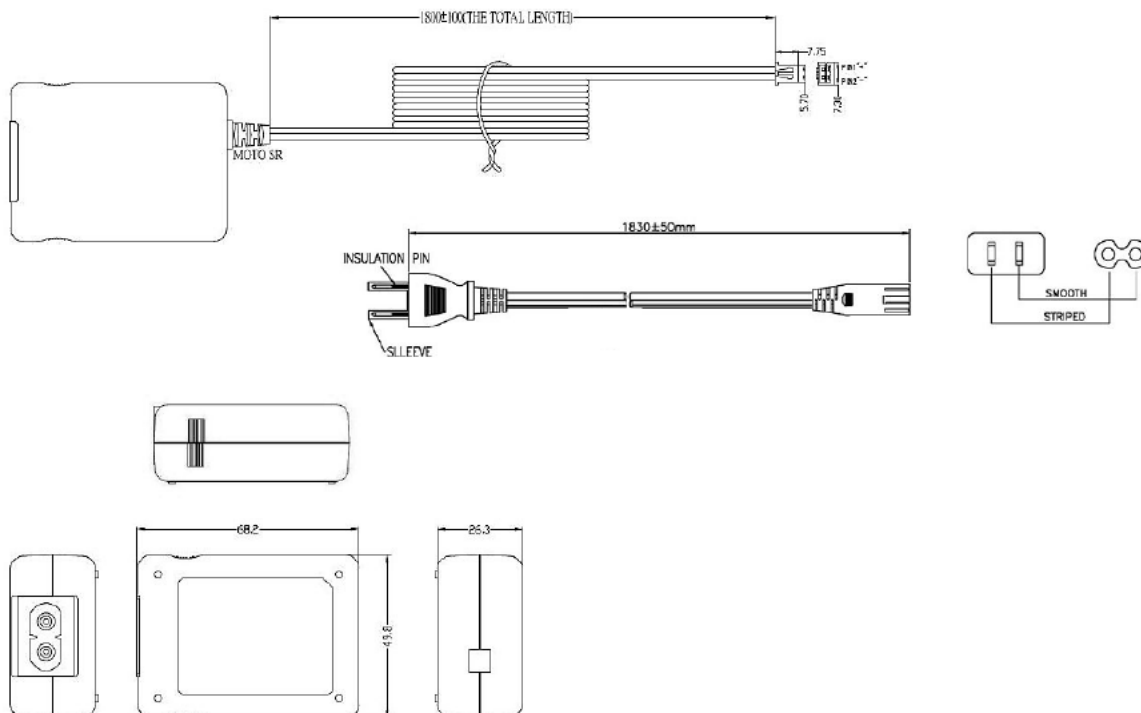


リモートセンサ外観図

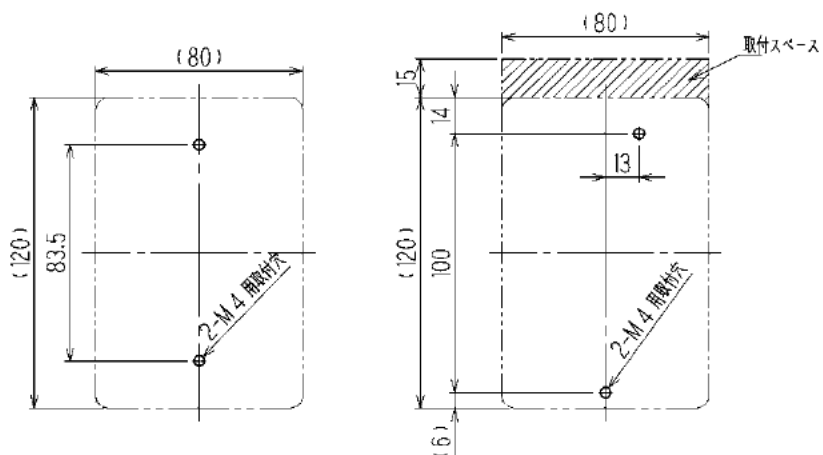


リモートセンサ部

ACアダプタ付電源ケーブル



取付寸法図



端子台図

