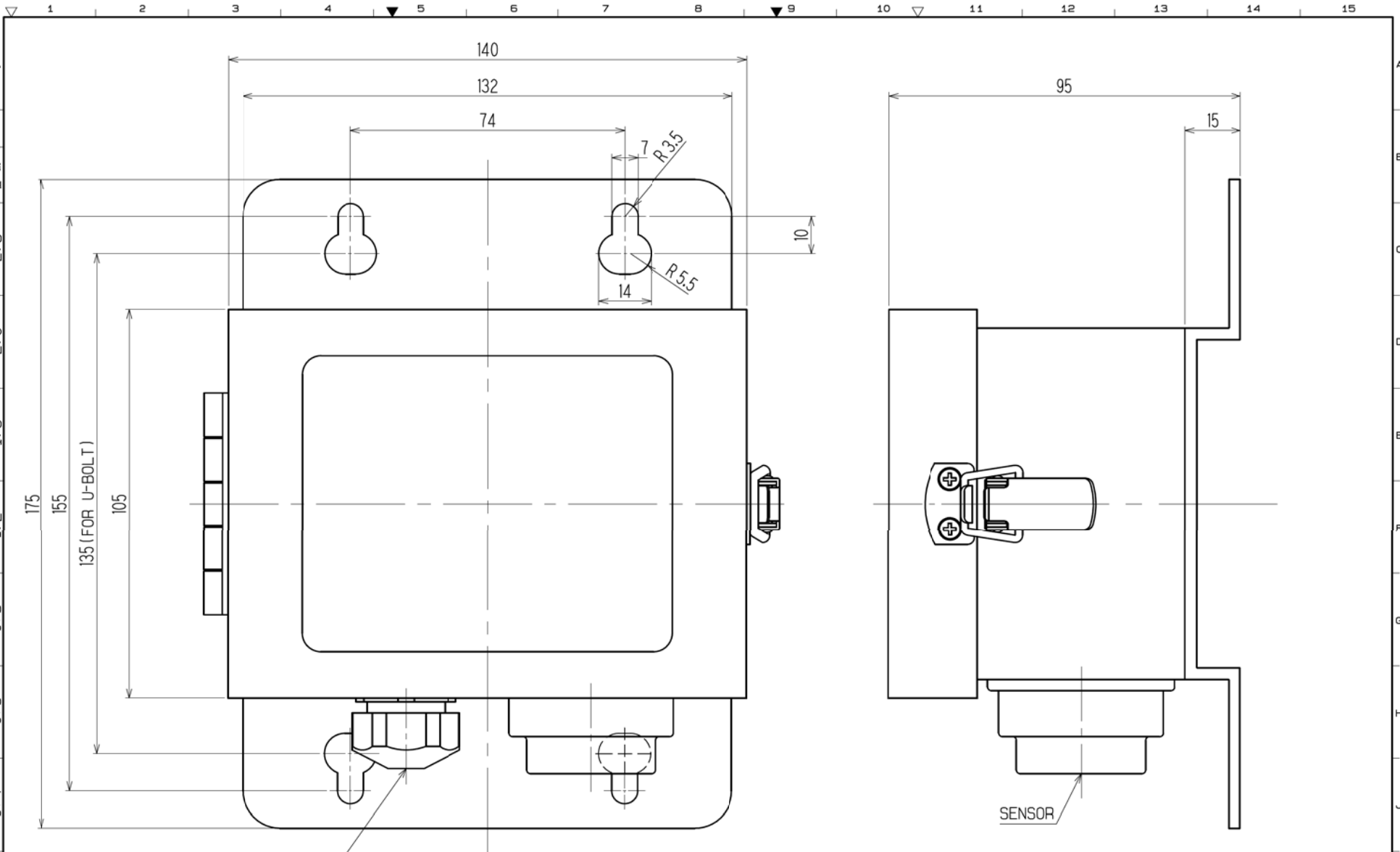


寸法	180	50	120	260	500	1000
精度	0.1	0.15	0.2	0.3	0.4	0.5
中取	0.2	0.3	0.4	0.6	0.8	1.0
粗取	0.4	0.6	0.8	1.2	1.6	2.0
寸法	1000	500	260	120	50	180
精度	0.7	0.5	0.4	0.3	0.2	0.15
中取	1.2	1.0	0.8	0.6	0.4	0.3
粗取	2.5	2.0	1.6	1.2	0.8	0.6



NOTE)
 1. PAINTING COLOR: MUNSELL 2.5Y9/2
 2. WEIGHT: APPROX 1.6Kg

表面处理 TREAT.	許容差 TOL.	尺度 SCALE	投影法 PROJECTION	名称 NAME
材質 MAT.		1 : 1		GAS DETECTOR GD-F3A-SC-A
承認 APPROVED	検討 CHECKED	製図 DRAWN	作成日 DATE	図番 Dwg. NO.
青良治	後上敦史	神原道彦	2018. 9. 14	M3-4254-24-02E

△ 記 事 年 月 日 訂 正 者

理研計器株式会社 RIKEN KEIKI CO., LTD.