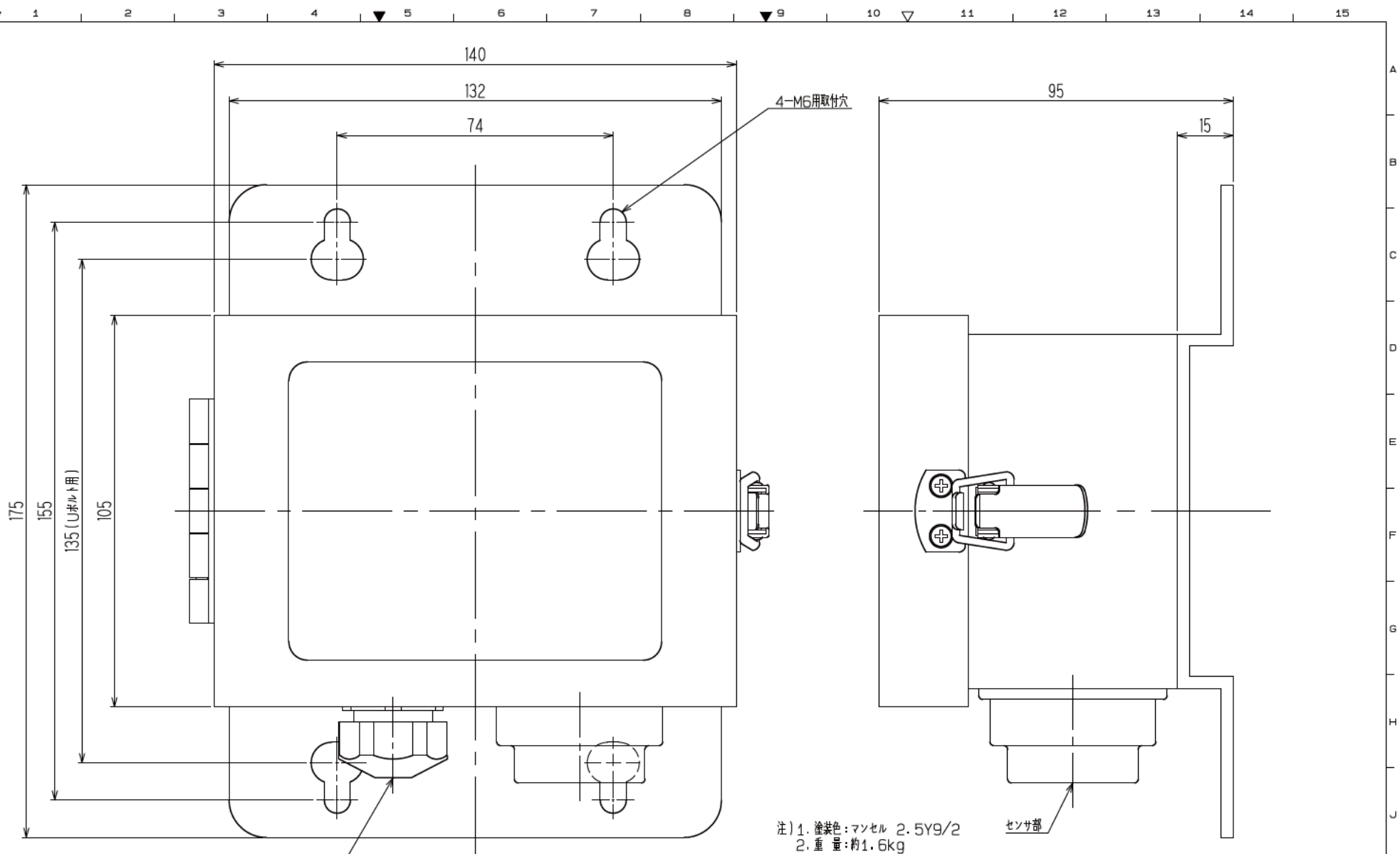


寸法	18mm	50mm	120mm	260mm	500mm	1000mm	寸法
精度	0.1	0.15	0.2	0.3	0.4	0.5	精度
中線	0.2	0.3	0.4	0.5	0.8	1.0	中線
粗線	0.4	0.6	0.8	1.2	1.6	2.0	粗線



注) 1. 塗装色: マンセル 2.5Y9/2  
2. 重量: 約1.6kg

外部導線引込口  
電源用/信号用

センサー部

表面処理 TREAT. 材質 MAT.	許容差 TOL. 尺 度 SCALE 1 : 1	投影法 PROJECTION 第一角法	名 称 NAME ガス検知部 GD-F3A-SC-A
承認 APPROVED 近藤晴彦	検 討 CHECKED 海野裕作	製 図 DRAWN 本間慶太	作成日 DATE 2016.11.2 図 番 DIMS. NO. M3-4,254-24-01G