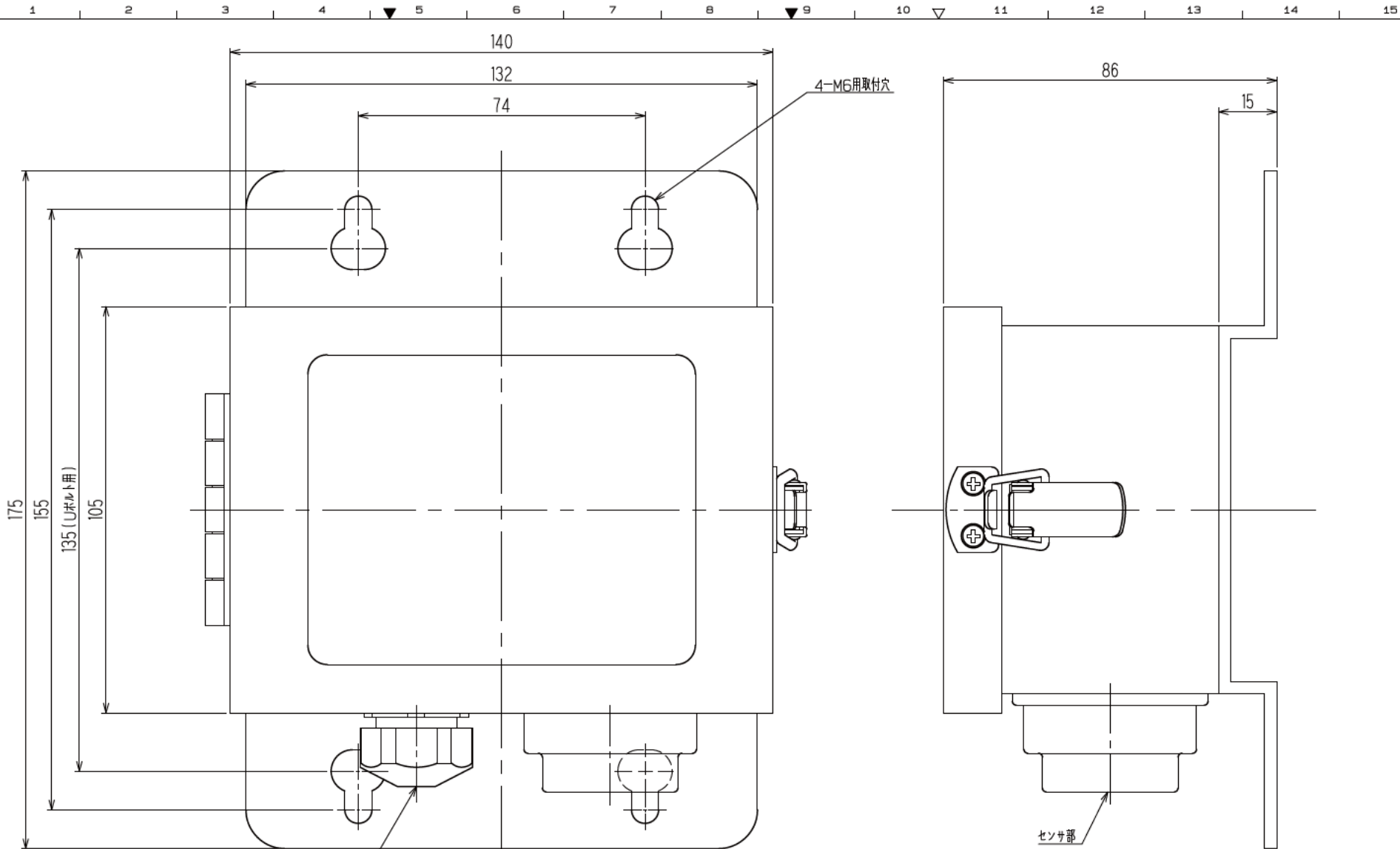


|    |       |           |          |           |            |             |        |    |
|----|-------|-----------|----------|-----------|------------|-------------|--------|----|
| 寸法 | 1.5未満 | 1.5以上10未満 | 10以上20未満 | 20以上260未満 | 260以上500未満 | 500以上1000未満 | 1000以上 | 寸法 |
| 精度 | 0.1   | 0.15      | 0.2      | 0.3       | 0.4        | 0.5         | 0.7    | 精度 |
| 中線 | 0.2   | 0.3       | 0.4      | 0.5       | 0.8        | 1.0         | 1.2    | 中線 |
| 粗線 | 0.4   | 0.6       | 0.8      | 1.2       | 1.6        | 2.0         | 2.5    | 粗線 |



注) 1. 塗装色: マンセル 2.5Y9/2  
2. 重量: 約1.4kg

外部導線引込口  
信号用

|             |            |          |                |                   |
|-------------|------------|----------|----------------|-------------------|
| 表面処理 TREAT. | 許容差 TOL.   | 尺度 SCALE | 投影法 PROJECTION | 名称 NAME           |
| 材質 MAT.     |            | 1 : 1    |                | ガス検知部<br>GD-F3A-A |
| 承認 APPROVED | 検討 CHECKED | 製図 DRAWN | 作成日 DATE       | 図番 DIMS. NO.      |
| 近藤晴彦        | 海野裕作       | 本間慶太     | 2016.11.2      | M3-4,254-23-01G   |